

# ホーロー洗面化粧台 御見積書

御名前 福岡-大分新SR SU8 様

業者 様

商品名 FAMILE ファミーユ

作成日 2023年11月7日  
プラン番号 2109R-2311-0177T  
現場番号 C3887650

タカラスタANDARD株式会社  
◆大分営業所  
大分県大分市古国府6丁目2-9番  
TEL 097-513-8530 / FAX 097-513-8531

◆大分ショールーム  
TEL 097-513-8535 / FAX 097-513-8536

商品御見積金額 **¥180,100 (税込 ¥198,110)**

( )内の価格は税込価格<税率10%>を表示しています。

《参考》別途 商品組付費 **¥63,000 (税込 ¥69,300)**

- ※ 商品御見積金額には商品組付費は含まれておりません。
- ※ 商品組付費には配送・搬入・商品組付等の費用を含んでいます。
- ※ 商品組付費は現場の状況により変動する事があります。  
又、給水・給湯・ガス・ダクト・電気等の接続工事は含まれておりません。

## ◆ 御見積仕様

《洗面化粧台》

|         |                  |
|---------|------------------|
| 洗面本体サイズ | 60cm             |
| カウンター高さ | 80cm             |
| 扉カラー    | ライトグレー           |
| カウンター   | 人造大理石・ハイバックカウンター |
| カラー     | クリスタルホワイト        |
| ミラー     | 2面鏡              |
| 水栓      | シングルレバー式シャワー水栓   |
| カラー     | クロムメッキタイプ        |
| ガス種     | 未定               |
| 周波数     | 60Hz             |

## ◆ 御確認事項

| 担当営業 | 担当アドバイザー | プラン作成者 |
|------|----------|--------|
|      |          | 河野     |

## ◆ 備考

|  |  |
|--|--|
|  |  |
|--|--|

御名前 福岡-大分新SR SU8

様

|      |          |       |                  |     |           |
|------|----------|-------|------------------|-----|-----------|
| 現場番号 | C3887650 | プラン番号 | 2109R-2311-0177T | 作成日 | 2023/11/7 |
|------|----------|-------|------------------|-----|-----------|

## 御見積明細 洗面化粧台

| NO      | 商品名       | 仕様                                       | 品番                   | 数量 | 単価      | 金額       |
|---------|-----------|--|----------------------|----|---------|----------|
| 1       | 洗面下台      | スライド(2段)タイプ・ソフトクローズ                      | S-YERセ060HCA(YSF)ル-3 | 1  | 101,000 | 101,000  |
| 2       | 水栓        | エコタイプ <sup>®</sup> シングルレバー式シャワー水栓、クロムメッキ | FSL140KTK            | 1  | 24,000  | 24,000   |
| 3       | ミラー       | 2面鏡(LED仕様)、コートなし                         | SIM-060M2AHNEA-2     | 1  | 26,400  | 26,400   |
| 4       | ホーロー洗面パネル | カンタン取付タイプ・ホワイト                           | PSP-YCS A (SW)-2     | 2  | 9,200   | 18,400   |
| 5       | 施工キット     | 洗面パネル用                                   | SCUセコウキット            | 2  | 1,600   | 3,200    |
| 6       | かくせるラック   | 間口60cm用                                  | STビラウラ60B            | 1  | 7,100   | 7,100    |
| 洗面化粧台合計 |           |  |                      | 8  |         | ¥180,100 |
| 商品総合計   |           |  |                      | 8  |         | ¥180,100 |

※ 御見積明細の価格には消費税は含まれておりません。別途消費税が必要となります。

## 《参考》別途 商品組付費

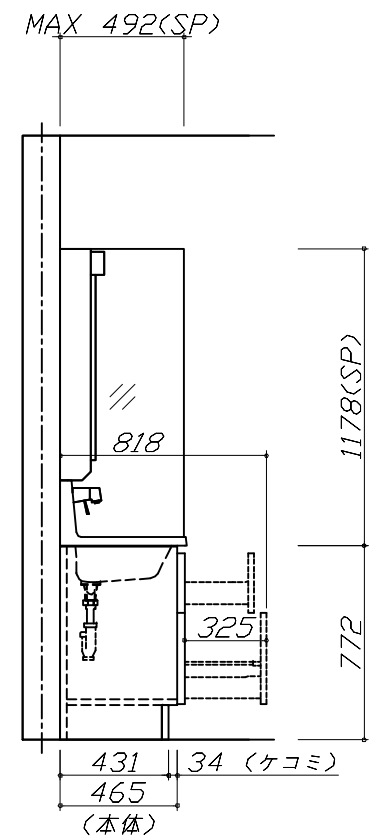
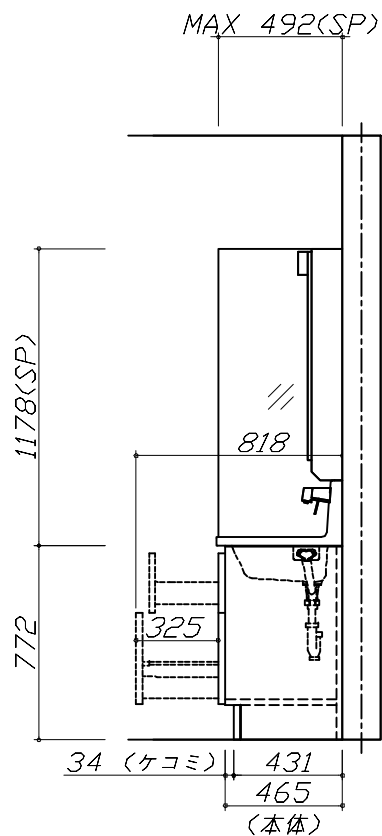
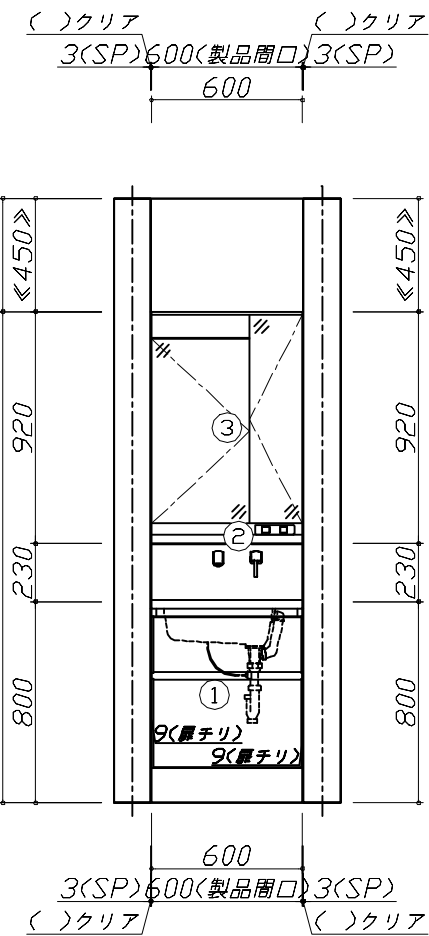
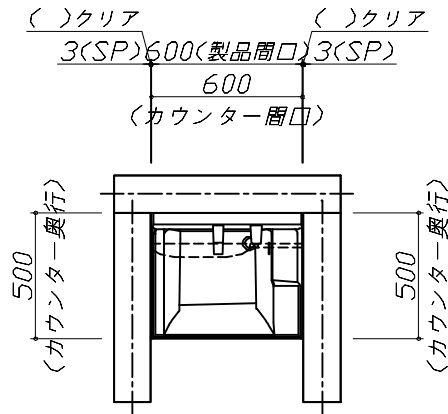
洗面化粧台商品組付費

¥63,000 (税込 ¥69,300)

※ 商品組付費は現場の状況により変動する事があります。又、給水・給湯・ガス・ダクト・電気等の接続工事は含まれておりません。

( )内の価格は税込価格&lt;税率10%&gt;を表示しています。

■必ずご確認ください。  
 ・天井高さと製品の総高さを十分にご確認ください。  
 ・《 》内寸法は参考寸法です。  
 ■表示記号について  
 ・SP：洗面パネル



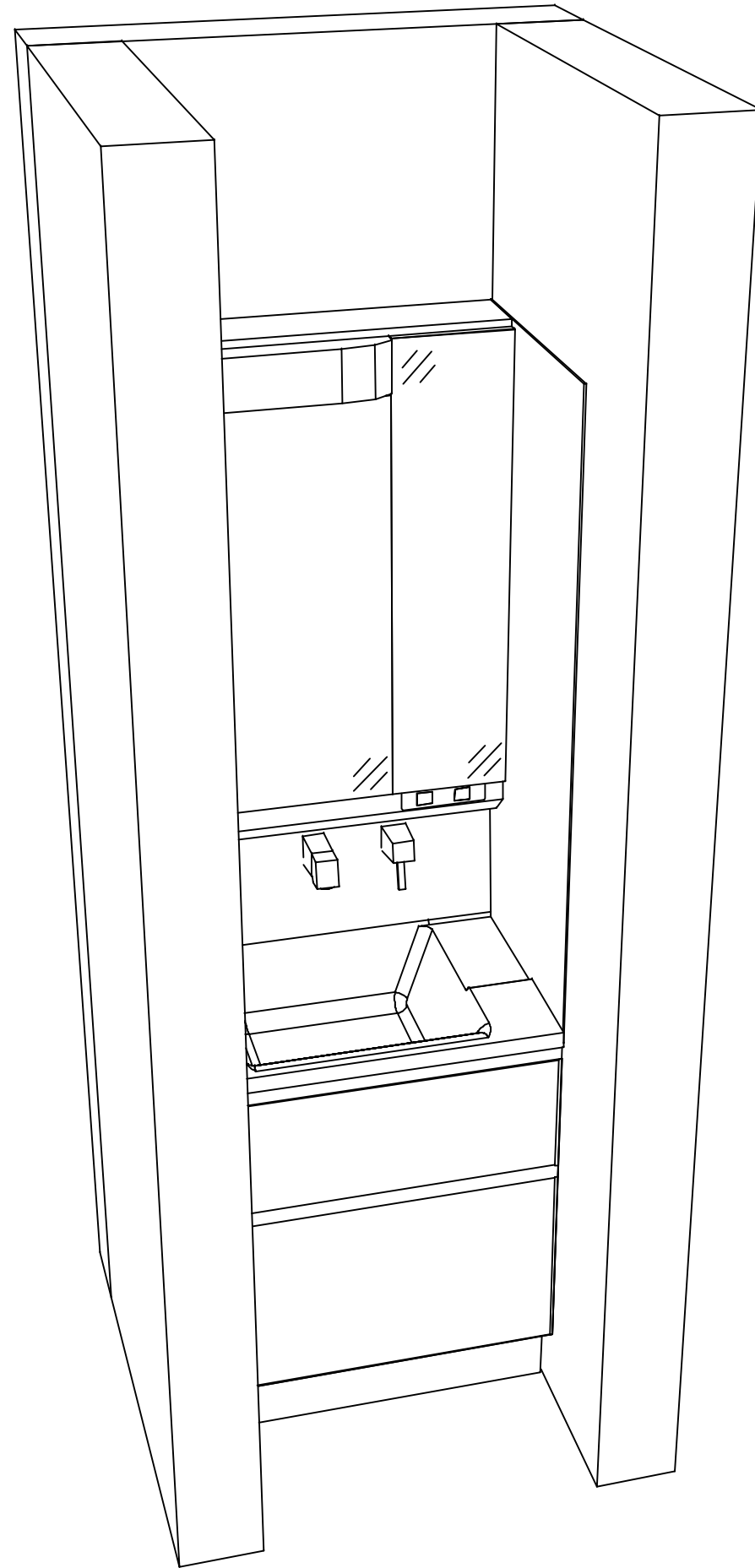
**Takara standard**  
 タカラスタンダード株式会社

現場名称： 福岡-大分新SR SU8様邸  
 現場番号： C3887650  
 大分営業所

ホーロー洗面化粧台 FAMILIE ファミーユ  
 プラン番号： 2109R-2311-0177T  
 担当営業：

姿図 1 縮尺： 1 / 30  
 作成日： 2023年11月7日  
 担当アドバイザー：

縮尺：A3サイズ等倍



**Takara standard**  
タカラスタンダード株式会社

現場名称： 福岡-大分新SR SU8様邸

現場番号： C3887650

大分営業所

ホーロー洗面化粧台 FAMILIE ファミュー

プラン番号： 2109R-2311-0177T

担当営業 :

姿図 2

縮尺： 1 / 30

作成日： 2023年11月7日

担当アドバイザー：

縮尺：A3サイズ等倍