

ぴったりサイズ木製洗面化粧台 御見積書

御名前 **★大阪-大阪SR SU12** 様

業者 様

商品名 **REJUST リジャスト**

作成日 2023年11月14日
プラン番号 1801A-2311-0483T
現場番号 C4534302

タカラスタANDARD株式会社
◆大阪支社 販売課
大阪府東大阪市長田東2丁目4番33号
TEL 06-6746-6815 / FAX 06-6746-6805

◆大阪ショールーム
TEL 06-6746-2311 / FAX 06-6746-1246

商品御見積金額 **¥190,500 (税込 ¥209,550)**

()内の価格は税込価格<税率10%>を表示しています。

《参考》別途商品組付費 **¥72,000 (税込 ¥79,200)**

- ※ 商品御見積金額には商品組付費は含まれておりません。
- ※ 商品組付費には配送・搬入・商品組付等の費用を含んでいます。
- ※ 商品組付費は現場の状況により変動する事があります。
又、給水・給湯・ガス・ダクト・電気等の接続工事は含まれておりません。

◆ 御見積仕様 **★ 御見積のカラー表示は参考です。最終発注時には必ず御確認下さい。**

《洗面化粧台》

洗面本体サイズ 75cm

ボウル面高さ 75cm

扉カラー サンドブラック

引手 レール引手(シルバー)

カウンター 人大フラットカウンター

カラー クリスタルホワイト

ミラー 木製2面鏡

水栓 シングルレバー式シャワー水栓

カラー クロムメッキタイプ

ガス種 未定

周波数 60Hz

◆ 御確認事項

- ★組立工事費には給水・給湯・ガス・ダクト・電気等の接続工事は含まれておりません。
- ★現場の状況により商品組付費、御見積内容(品番・数量)が変わる場合がございます。
- ★★上記商品ご発注の際は、右枠内にユーザー様もしくは元請業者様の捺印が必要です。
発注後の仕様・カラー変更は出来かねますので、ご確認の上捺印宜しくお願い致します。

担当営業	担当アドバイザー	プラン作成者
SU12	サンドブラック	田中

◆ 備考

--	--

御名前 ★大阪-大阪SR SU12

様

現場番号	C4534302	プラン番号	1801A-2311-0483T	作成日	2023/11/14
------	----------	-------	------------------	-----	------------

御見積明細 洗面化粧台

★ 御見積のカラー表示は参考です。最終発注時には必ず御確認下さい。

NO	商品名	仕様	品番	数量	単価	金額
1	洗面下台	扉(引出し付)タイプ	S-WAXX075SXX(AP3-AX-2	1	35,400	35,400
2	カウンター		C-WNEP075-CE(AL-1	1	38,500	38,500
3	水栓	エコタイプシングルレバー式シャワー水栓、クロムメッキ	KM8207TETK	1	25,500	25,500
4	ミラー	2面鏡(木製ボックス仕様)、上部照明	SEA-075M2A8NEA-2	1	59,000	59,000
5	ミラーパネル	グレイホワイト	SCW-075DN(ATG)-1	1	5,200	5,200
6	ホーロー洗面パネル	深型カンタン取付タイプ・グレイホワイト	PSP-YDS A (TG)-2	2	10,600	21,200
7	施工キット	ミラーパネル・洗面パネル用	SCUセコキット	3	1,600	4,800
8	ストラップ		ストラップA(Y)	1	900	900
洗面化粧台合計				11		¥190,500
商品総合計				11		¥190,500

※ 御見積明細の価格には消費税は含まれておりません。別途消費税が必要となります。

《参考》別途 商品組付費

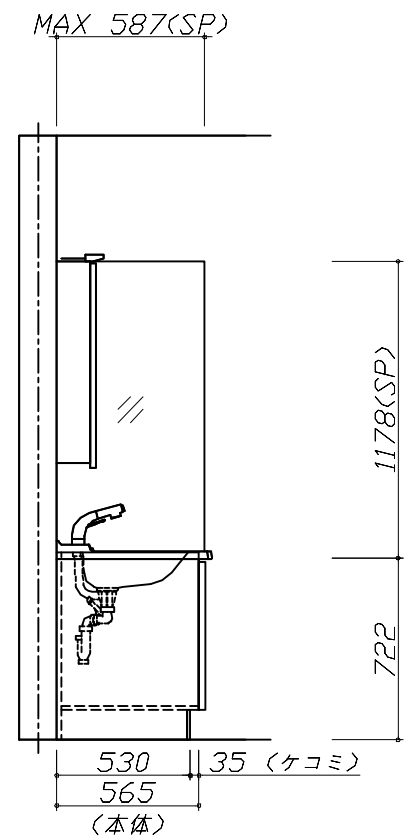
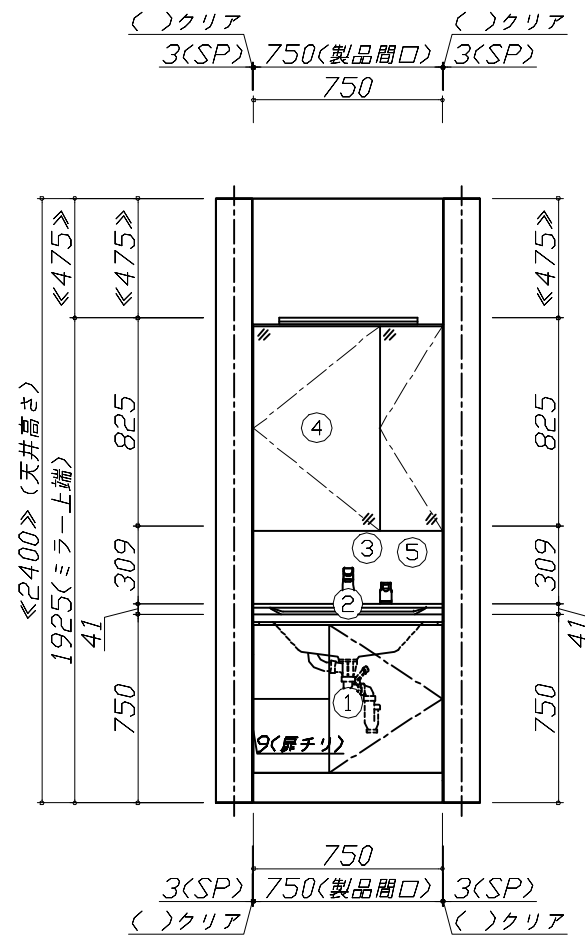
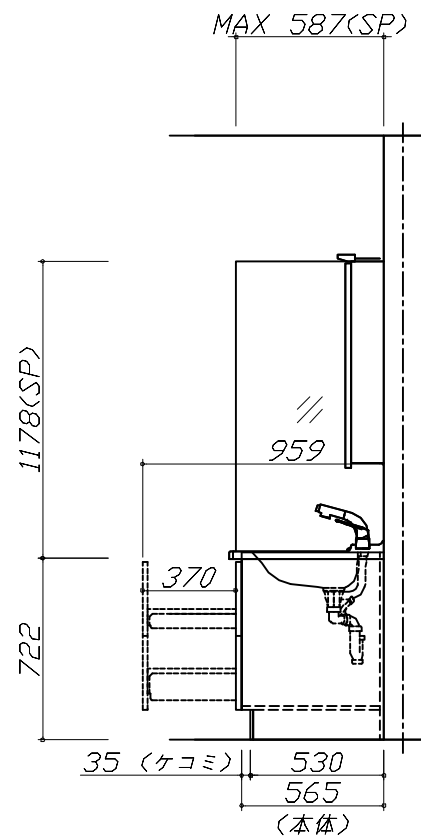
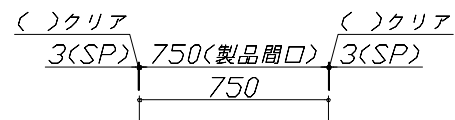
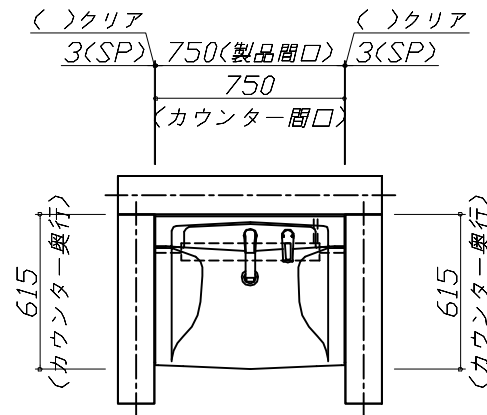
洗面化粧台商品組付費

¥72,000 (税込 ¥79,200)

※ 商品組付費は現場の状況により変動する事があります。又、給水・給湯・ガス・ダクト・電気等の接続工事は含まれておりません。

()内の価格は税込価格<税率10%>を表示しています。

■必ずご確認ください。
 ・天井高さとの製品の総高さを十分にご確認ください。
 ・《 》内寸法は参考寸法です。
 ■表示記号について
 ・SP：洗面パネル



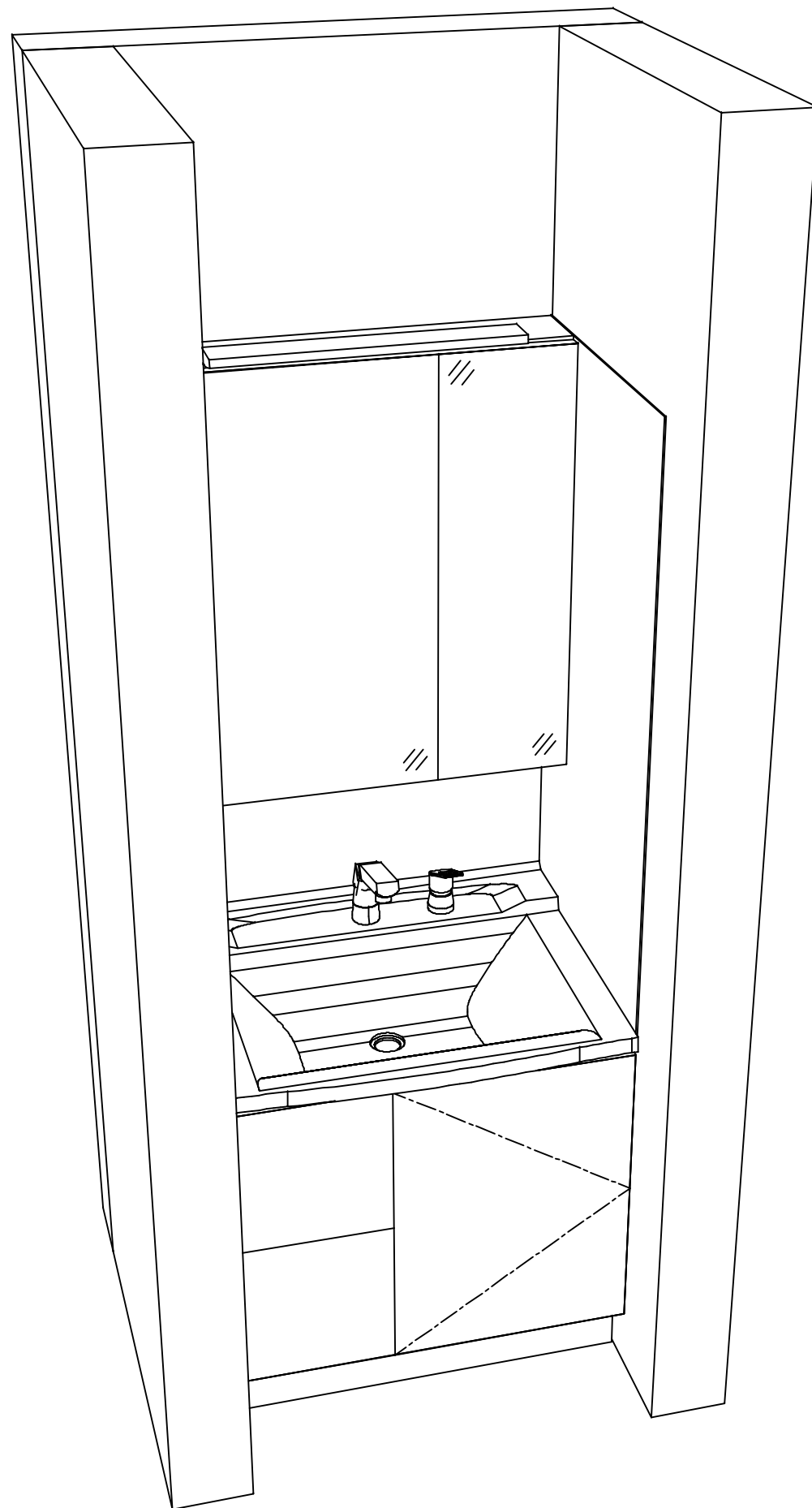
Takara standard
 タカラスタンダード株式会社

現場名称： ★大阪-大阪SR SU12様邸
 現場番号： C4534302
 大阪支社 販売課

ぴったりサイズ木製洗面化粧台 REJUST リジャスト
 プラン番号： 1801A-2311-0483T
 担当営業： SU12

姿図 1 縮尺： 1 / 30
 作成日： 2023年11月14日
 担当アドバイザー： サトウフック

縮尺：A3サイズ等倍



Takara standard
タカラスタンダード株式会社

現場名称： ★大阪-大阪SR SU12様邸

現場番号： C4534302

大阪支社 販売課

ぴったりサイズ木製洗面化粧台 REJUST リジャスト

プラン番号： 1801A-2311-0483T

担当営業： SU12

姿図 2

縮尺： 1 / 30

作成日： 2023年11月14日

担当アドバイザー： サトウラック

縮尺： A3サイズ等倍