

# ぴったりサイズ木製洗面化粧台 御見積書

御名前 北海道 札幌SR SU12 様

業者 様

商品名 REJUST リジャスト

作成日 2024年1月12日  
プラン番号 1200A-2401-0153T  
現場番号 C4628776

タカラスタндарт株式会社  
◆北海道支店 販売課  
北海道札幌市白石区  
TEL 011-862-6111 / FAX 011-862-6183

◆札幌ショールーム  
TEL 011-862-6157 / FAX 011-862-1155

商品  
御見積金額 **¥191,800** (税込 ¥210,980)

( )内の価格は税込価格<税率10%>を表示しています。

《参考》別途 商品組付費 **¥38,000** (税込 ¥41,800)

- ※ 商品御見積金額には商品組付費は含まれておりません。
- ※ 商品組付費には配送・搬入・商品組付等の費用を含んでいます。
- ※ 商品組付費は現場の状況により変動する事があります。  
又、給水・給湯・ガス・ダクト・電気等の接続工事は含まれておりません。

## ◆ 御見積仕様

《洗面化粧台》

洗面本体サイズ	100cm
ボウル面高さ	80cm
扉カラー	ホワイ
引手	レール引手(シルバー)
カウンター	人大フラットカウンター
カラー	クリスタルホワイト
ミラー	木製3面鏡
水栓	シングルレバー式シャワー水栓
カラー	クロムメッキタイプ
ガス種	LPG
周波数	50Hz

## ◆ 御確認事項

担当営業	担当アドバイザー	プラン作成者
		二川

## ◆ 備考

ミラーパネルのみ発注。  
本体は改装前展示を流用。



No.\*

御名前 北海道 札幌SR SU12

様

現場番号	C4628776	プラン番号	1200A-2401-0153T	作成日	2024/1/12
------	----------	-------	------------------	-----	-----------

## 御見積明細 洗面化粧台

NO	商品名	仕様	品番	数量	単価	金額
1	洗面下台	扉(引出し付)タイプ	S-WAXX100HXX(APE-AX-2	1	43,300	43,300
2	カウンター		C-WNEP100-CE(AL-1	1	40,700	40,700
3	水栓	エコタイプシングルレバー式シャワー水栓、クロムメッキ	KM8207TETKC	1	25,500	25,500
4	ミラー	3面鏡(木製ボックス仕様)、上部照明	SEA-100M3A8NEA-2	1	71,500	71,500
5	ミラーパネル	パールホワイト	SCW-100DN(APW)-1	1	5,600	5,600
6	施工キット	ミラーパネル・洗面パネル用	SCUセコキット	1	1,600	1,600
7	どこでもラック(スクエアタイプ)	マルチラック、チャコールグレー	MGSK コモノレ (CG	1	1,700	1,700
	どこでもラック(スクエアタイプ)	アタッチメント(フック)	MGAK フックS (W	1	1,000	1,000
8	ストラップ		ストラップA(Y)	1	900	900
洗面化粧台合計				9		¥191,800

商品総合計	9	¥191,800
-------	---	----------

※ 御見積明細の価格には消費税は含まれておりません。別途消費税が必要となります。

## 《参考》別途 商品組付費

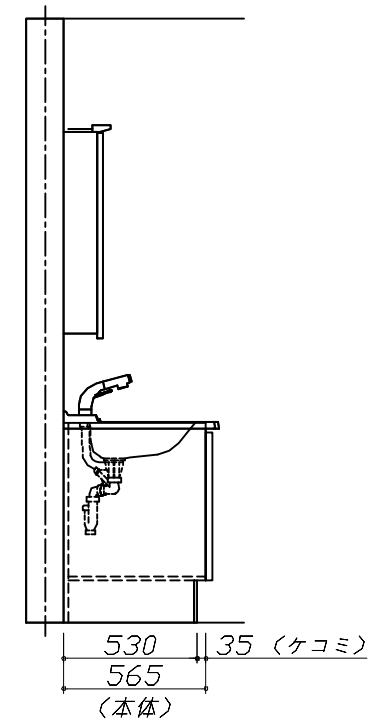
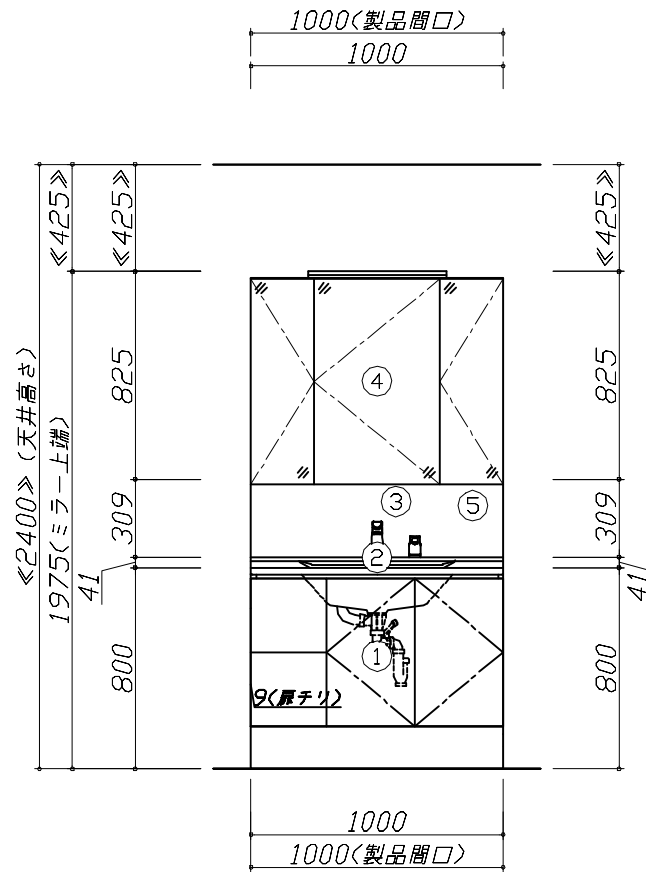
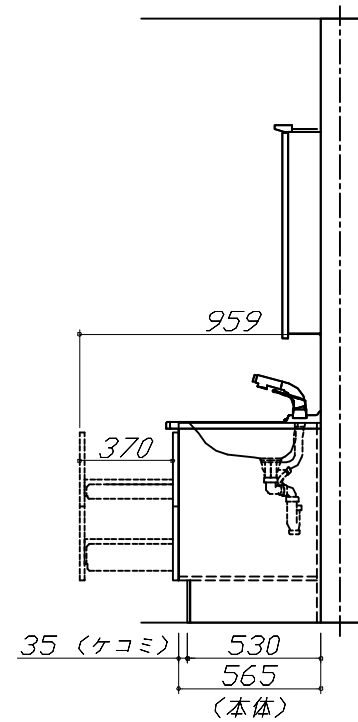
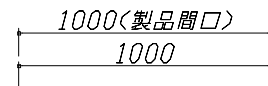
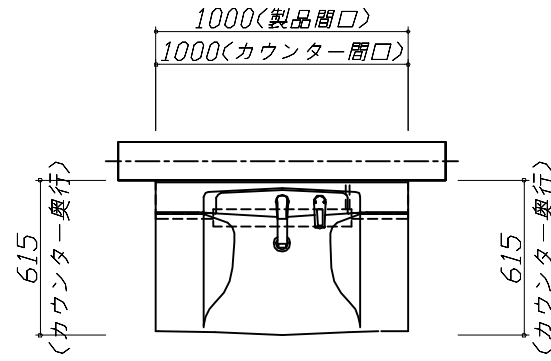
洗面化粧台商品組付費

¥38,000 (税込 ¥41,800)

※ 商品組付費は現場の状況により変動する事があります。又、給水・給湯・ガス・ダクト・電気等の接続工事は含まれておりません。

( )内の価格は税込価格&lt;税率10%&gt;を表示しています。

- 必ずご確認ください。
  - ・天井高さと製品の総高さを十分にご確認ください。
  - ・《 》内寸法は参考寸法です。
- 表示記号について
  - ・SP：洗面パネル

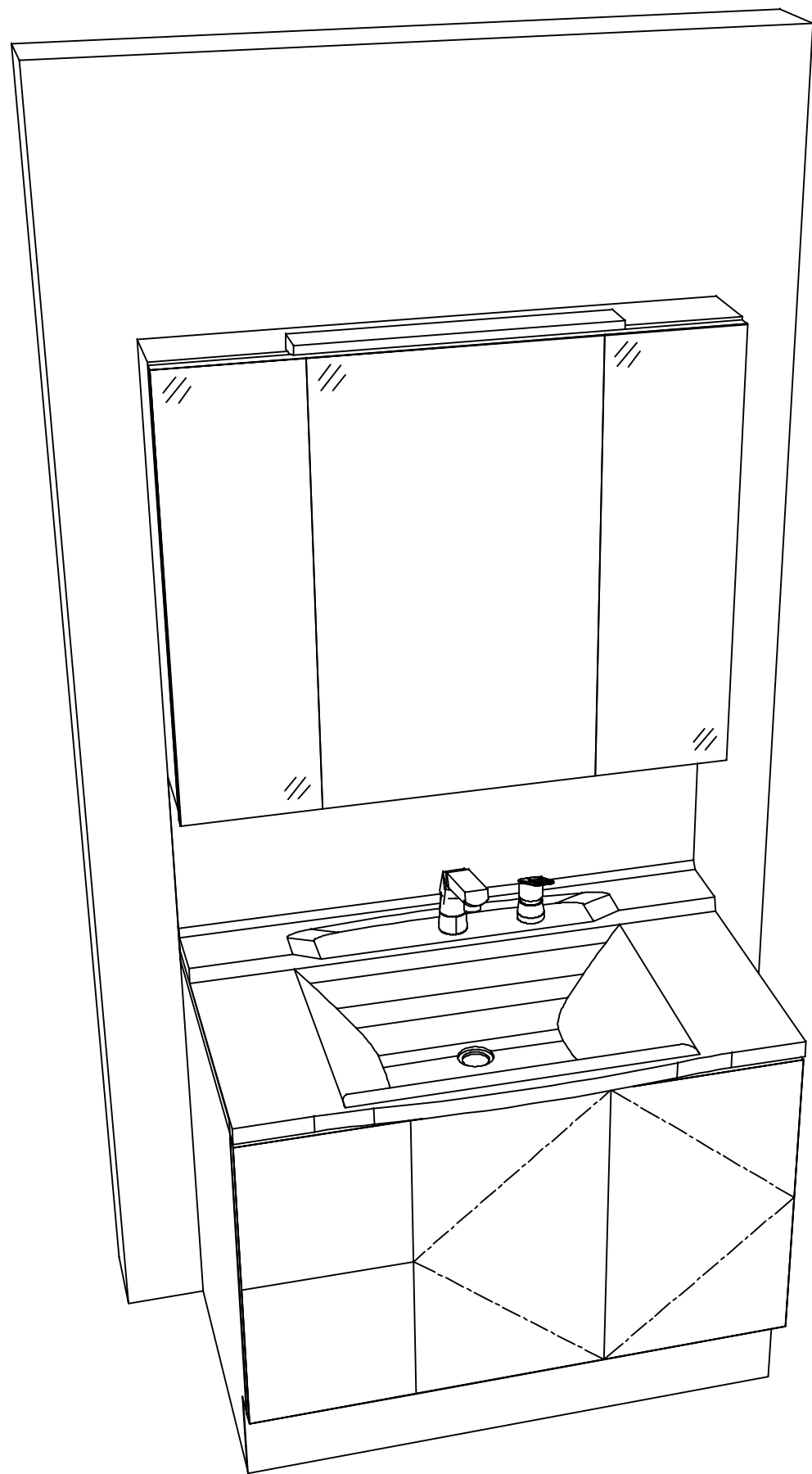


**Takara standard**  
タカラスタンダード株式会社

現場名称： 北海道\_札幌SR SU12様邸  
現場番号： C4628776  
北海道支店 販売課

ぴったりサイズ木製洗面化粧台 REJUST リジャスト  
プラン番号： 1200A-2401-0153T  
担当営業：

姿図 1 縮尺： 1 / 30  
作成日： 2024年1月12日  
担当アドバイザー：



**Takara standard**  
タカラスタンダード株式会社

現場名称： 北海道\_札幌SR SU12様邸

現場番号： C4628776

北海道支店 販売課

ぴったりサイズ`木製洗面化粧台 REJUST リジャスト

プラン番号： 1200A-2401-0153T

担当営業 :

姿図 2

縮尺： 1 / 30

作成日： 2024年1月12日

担当アドバイザー：

縮尺：A3サイズ等倍