

ホーロー洗面化粧台 御見積書

御名前 北海道 札幌SR SU15 様

業者 様

商品名 ELEENA エリーナ

作成日 2024年1月12日
プラン番号 1200A-2401-0132T
現場番号 C4642072

タカラスタANDARD株式会社
◆北海道支店 販売課
北海道札幌市白石区
TEL 011-862-6111 / FAX 011-862-6183

◆札幌ショールーム
TEL 011-862-6157 / FAX 011-862-1155

商品
御見積金額 **¥636,000** (税込 ¥699,600)

()内の価格は税込価格<税率10%>を表示しています。

《参考》別途 商品組付費 **¥63,500** (税込 ¥69,850)

- ※ 商品御見積金額には商品組付費は含まれておりません。
- ※ 商品組付費には配送・搬入・商品組付等の費用を含んでいます。
- ※ 商品組付費は現場の状況により変動する事があります。
又、給水・給湯・ガス・ダクト・電気等の接続工事は含まれておりません。

◆ 御見積仕様

《洗面化粧台》

洗面本体サイズ	120cm
カウンター高さ	85cm
扉カラー	マルキーナブラック・引手ブラック
カウンター カラー	クォーツストーン・フラットカウンター ジュエルシルバー
ミラー	フェイスクリアミラー
水栓①	ホース引出式泡沫水栓
カラー①	ブラックタイプ
水栓②	-
カラー②	-
ガス種	LPG
周波数	50Hz

◆ 御確認事項

担当営業	担当アドバイザー	プラン作成者
		二川

◆ 備考

ミドルミラーのみ発注。
本体は旧展示を流用。



御名前 北海道 札幌SR SU15 様

現場番号	C4642072	プラン番号	1200A-2401-0132T	作成日	2024/1/12
------	----------	-------	------------------	-----	-----------

御見積明細 洗面化粧台

NO	商品名	仕様	品番	数量	単価	金額
1	ミラー	フェイスクリアミラー3面鏡、コートあり	SEM-120M3AHYTA-1	1	141,000	141,000
2	ミドルミラー		SFW-120BN(A--)-1	1	14,000	14,000
3	手元照明	60・75・90・100・120間口用	SENLED-350MCH(1)	1	7,500	7,500
4	カウンタートップ	センターホウル・クォーツストーンカウンター(ワイト)	C-EFBS120WCA(ES-2	1	142,900	142,900
5	ボウルキャビネット	2段スライドタイプ	S-EEXX120HCX(EJQKBX-3	1	230,000	230,000
6	水栓	エコタイプホース引出式泡沫水栓、ブラック	K47531EJ-MDP-TCN	1	75,000	75,000
7	エンドカバー	ホワイト色	SEC-FPAW	1	6,000	6,000
8	施工キット	1面鏡・ミラーパネル・ミドルミラー・洗面パネル用	SCUセコキット	1	1,600	1,600
9	台輪スパーサー	洗面下台用	S-DB120E-85	1		
10	間仕切り名人	Hタイプ	MGマジキリJ HL 1	2	3,400	6,800
11	間仕切り名人	Sタイプ	MGマジキリJ SS 2	1	3,200	3,200
12	ポップアップつまみ	ブラック	SVツマミナイト BK	1	8,000	8,000
洗面化粧台合計				13		¥636,000
商品総合計				13		¥636,000

※ 御見積明細の価格には消費税は含まれておりません。別途消費税が必要となります。

《参考》別途 商品組付費

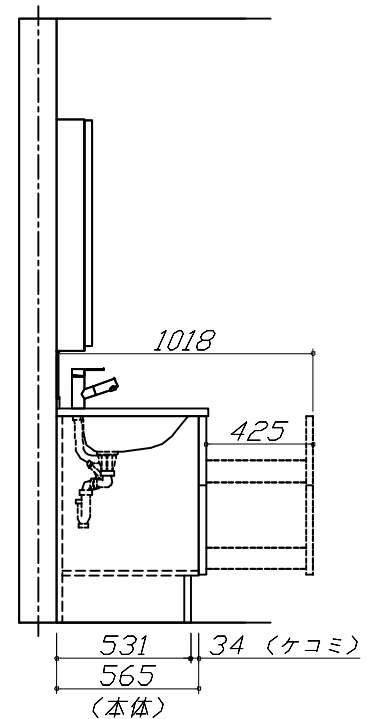
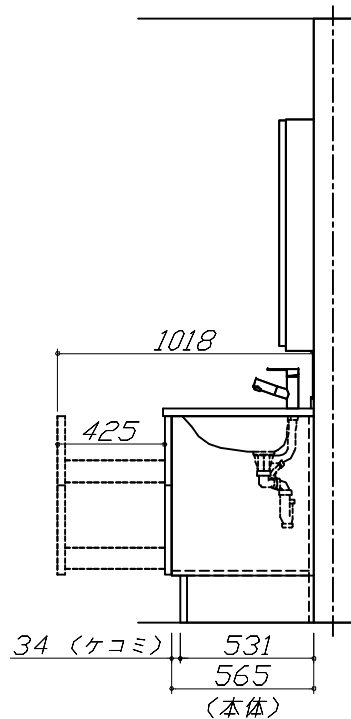
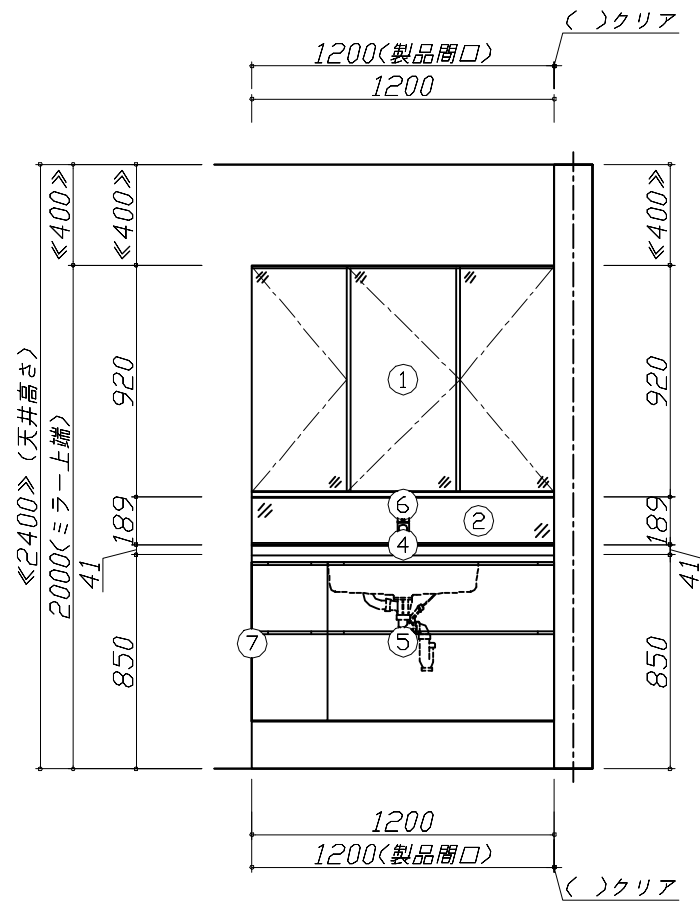
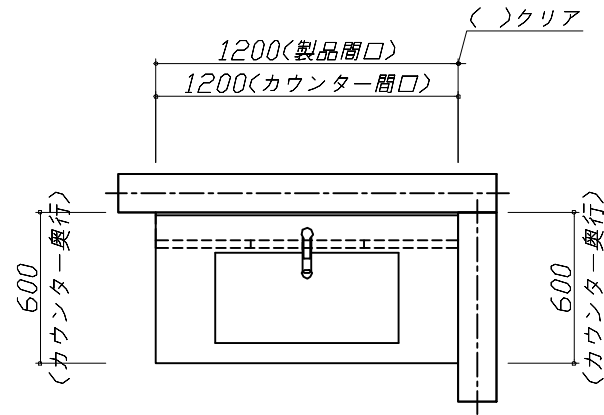
洗面化粧台商品組付費

¥63,500 (税込 ¥69,850)

※ 商品組付費は現場の状況により変動する事があります。又、給水・給湯・ガス・ダクト・電気等の接続工事は含まれておりません。

()内の価格は税込価格<税率10%>を表示しています。

■必ずご確認ください。
 ・天井高さとの製品の総高さを十分にご確認ください。
 ・《 》内寸法は参考寸法です。
 ■表示記号について
 ・SP：洗面パネル



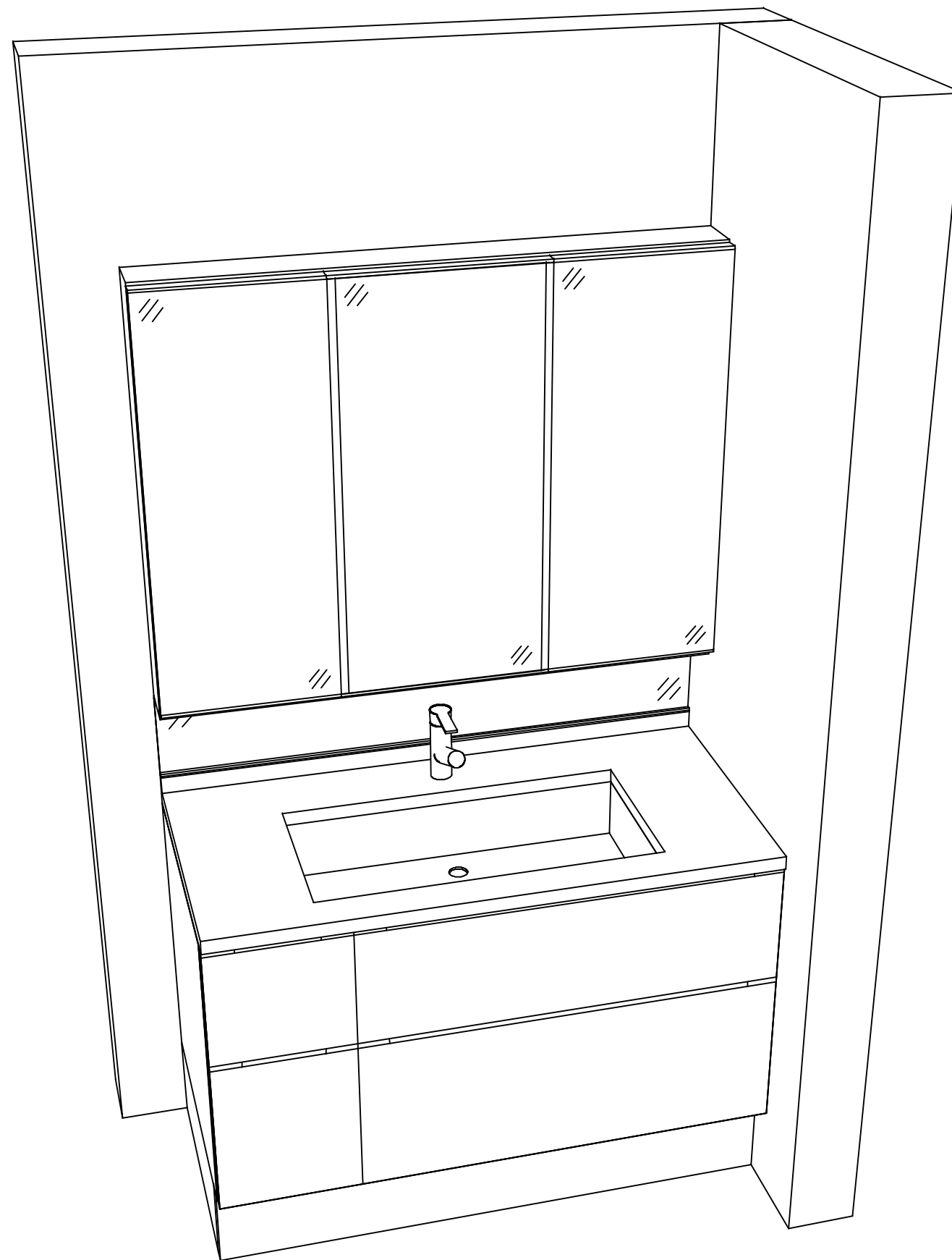
Takara standard
 タカラスタンダード株式会社

現場名称： 北海道_札幌SR SU15様邸
 現場番号： C4642072
 北海道支店 販売課

ホーロー洗面化粧台 ELEENA エリーナ
 プラン番号： 1200A-2401-0132T
 担当営業：

姿図 1 縮尺： 1 / 30
 作成日： 2024年1月12日
 担当アドバイザー：

縮尺：A3サイズ等倍



Takara standard
タカラスタンダード株式会社

現場名称： 北海道_札幌SR SU15様邸

現場番号： C4642072

北海道支店 販売課

ホーロー洗面化粧台 ELEENA エリーナ

プラン番号： 1200A-2401-0132T

担当営業 :

姿図 2

縮尺： 1 / 30

作成日： 2024年1月12日

担当アドバイザー：

縮尺：A3サイズ等倍