

# 手洗い 御見積書

御名前 宇都宮-小山SR SU17 様

業者 様

商品名 コンパクト手洗い

作成日 2023年11月10日  
プラン番号 7305C-2311-0168T  
現場番号 C2954070

タカラスタANDARD株式会社  
◆小山営業所  
栃木県小山市西城南2丁目30番19号  
TEL 0285-27-4311 / FAX 0285-28-2155

◆小山ショールーム  
TEL 0285-27-4665 / FAX 0285-28-1099

商品  
御見積金額 **¥137,500** (税込 ¥151,250)

( )内の価格は税込価格<税率10%>を表示しています。

## 《参考》別途 商品組付費 別途

- ※ 商品御見積金額には商品組付費は含まれておりません。
- ※ 商品組付費には配送・搬入・商品組付等の費用を含んでいます。
- ※ 商品組付費は現場の状況により変動する事があります。  
又、給水・給湯・ガス・ダクト・電気等の接続工事は含まれておりません。

## ◆ 御見積仕様

《手洗い》

本体サイズ	60cm
カウンターカラー	ウォルナットダーク
キャビネットカラー	-
手洗器	エッジタイプ
ボウルカラー	マットブラック
水栓	単水栓
カラー	ブラックタイプ

## ◆ 御確認事項

担当営業	担当アドバイザー	プラン作成者

## ◆ 備考

--	--

御名前 宇都宮-小山SR SU17 様

現場番号	C2954070	プラン番号	7305C-2311-0168T	作成日	2023/11/10
------	----------	-------	------------------	-----	------------

## 御見積明細 手洗い

NO	商品名	仕様	品番	数量	単価	金額
1	手洗器	エッジタイプ・マットブラック	TS-WASHBASIN-E(D)	1	23,000	23,000
2	カウンター	ウォルナットダーク	カウンター-WB060 M(PキV)	1	10,500	10,500
3	水栓	単水栓、ブラック	Y5075H-2T-DJP-WB	1	66,500	66,500
4	ブラケット		TS-ブラケットWB	2	5,500	11,000
5	止水栓	床(共通)(ペンリ-給水管仕様)	V21AD-13X370-X300	1	5,500	5,500
6	排水部品	床排水(金属製)	HWB-SA	1	21,000	21,000
手洗い合計				7		¥137,500

商品総合計	7	¥137,500
-------	---	----------

※ 御見積明細の価格には消費税は含まれておりません。別途消費税が必要となります。

## 《参考》別途 商品組付費

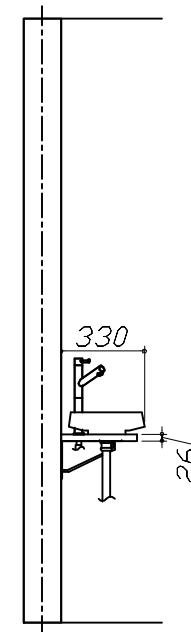
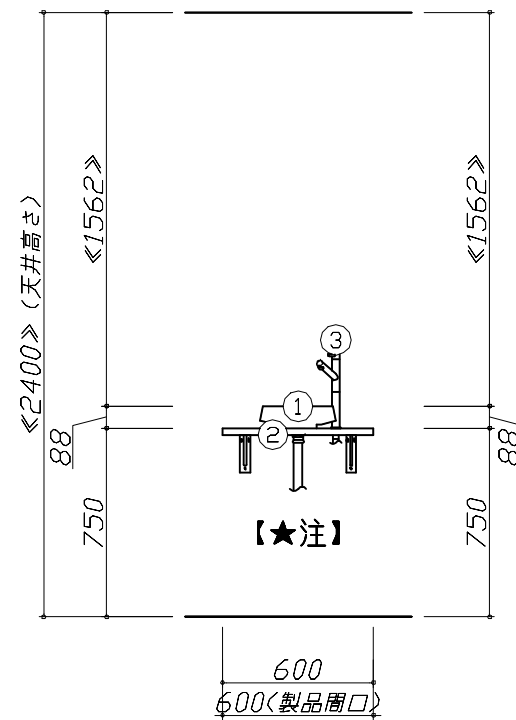
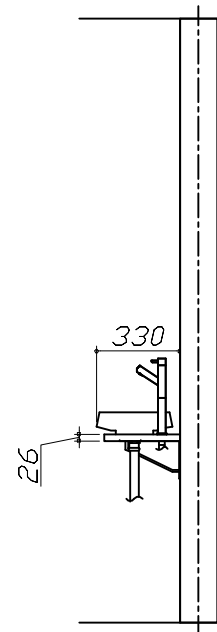
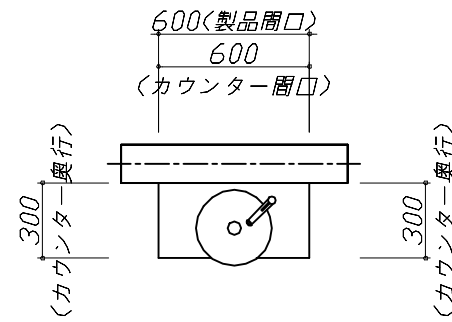
手洗い商品組付費

別途

※ 商品組付費は現場の状況により変動する事があります。又、給水・給湯・ガス・ダクト・電気等の接続工事は含まれておりません。

( )内の価格は税込価格&lt;税率10%&gt;を表示しています。

- 必ずご確認ください。
  - ・天井高さと製品の総高さを十分にご確認ください。
  - ・《 》内寸法は参考寸法です。
- 表示記号について
  - ・SP：洗面パネル
- カウンター下の【★注】部はオープンのため、壁面が見えます。
- カウンタータイプは給水配管・排水配管・止水栓が露出します。

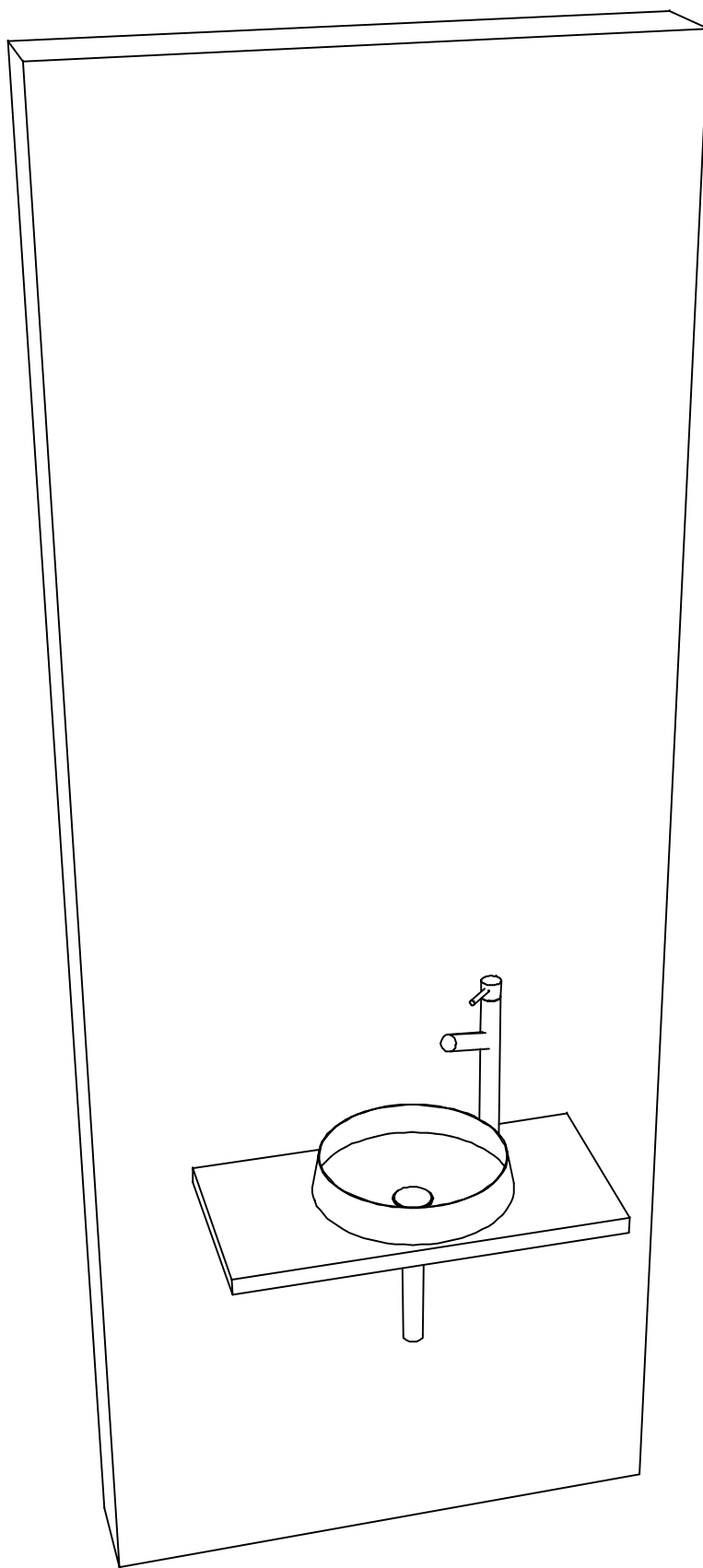


**Takara standard**  
タカラスタンダード株式会社

現場名称： 宇都宮-小山SR SU17様邸  
現場番号： C2954070  
小山営業所

手洗い コンパクト手洗い  
プラン番号： 7305C-2311-0168T  
担当営業：

姿図 1 縮尺： 1 / 30  
作成日： 2023年11月10日  
担当アドバイザー：



Takara standard  
タカラスタンダード株式会社

現場名称： 宇都宮-小山SR SU17様邸

現場番号： C2954070

小山営業所

手洗い コンパクト手洗い

プラン番号： 7305C-2311-0168T

担当営業 :

姿図 2

縮尺： 1 / 30

作成日： 2023年11月10日

担当アドバイザー：

縮尺：A3サイズ等倍