

ホーロー洗面化粧台 御見積書

御名前 長野-佐久平SR SU1 様

業者 様

商品名 ELEENA エリーナ

作成日 2023年10月31日
プラン番号 2612B-2310-0207T
現場番号 C2885430

タカラスタANDARD株式会社
◆佐久平営業所
長野県佐久市長土呂157-1
TEL 0267-77-7505 / FAX 0267-77-7606

◆佐久平ショールーム
TEL 0267-88-7604 / FAX 0267-88-7605

商品御見積金額 **¥668,800** (税込 ¥735,680)

()内の価格は税込価格<税率10%>を表示しています。

《参考》別途 商品組付費 ¥69,000 (税込 ¥75,900)

- ※ 商品御見積金額には商品組付費は含まれておりません。
- ※ 商品組付費には配送・搬入・商品組付等の費用を含んでいます。
- ※ 商品組付費は現場の状況により変動する事があります。
又、給水・給湯・ガス・ダクト・電気等の接続工事は含まれておりません。

◆ 御見積仕様

《洗面化粧台》

洗面本体サイズ	90cm
カウンター高さ	85cm
扉カラー	ローズウッド・ホワイト・引手シルバー
カウンターカラー	クォーツストーン・フラットカウンター
ミラー	フェイスクリアミラー
水栓①	ホース引出式泡沫水栓
カラー①	クロムメッキタイプ
水栓②	-
カラー②	-
ガス種	LPG
周波数	60Hz

◆ 御確認事項

担当営業	担当アドバイザー	プラン作成者

◆ 備考

御名前 長野-佐久平SR SU1

様

現場番号	C2885430	プラン番号	2612B-2310-0207T	作成日	2023/10/31
------	----------	-------	------------------	-----	------------

御見積明細 洗面化粧台

NO	商品名	仕様	品番	数量	単価	金額
1	ミラー	フェイスクリアミラー3面鏡、コートあり	SEM-090M3AHYTA-1	1	132,000	132,000
2	ミドルミラー		SFW-090BN(A--)-1	1	12,000	12,000
3	手元照明	60・75・90・100・120間口用	SENLED-350MCH(1)	1	7,500	7,500
4	カウンタートップ	センターホウル・クォーツストーンカウンター(ワイド)	C-EFBS090YCA(EH-2)	1	128,900	128,900
5	ボウルキャビネット	2段スライドタイプ(フロートタイプ)	S-EGXX090HCX(EXWHBX-3)	1	127,000	127,000
6	水栓	エコタイプホース引出式泡沫水栓、クロムメッキ	K47532EJ-RJ-TCN	1	25,500	25,500
7	エンドカバー	扉カラー対応	SEC-FPA (EXW)	1	8,500	8,500
8	エンドカバー	ウォールキャビネット用	SEC-WPA (EXW)	1	7,000	7,000
9	ウォールキャビネット	扉ソフトクローズ・耐震ラッチ付	S-EWTW090XCPSEXWHB-3	1	51,000	51,000
10	トールユニット下台	姿見ミラータイプ、扉ソフトクローズ	S-ETMD030XRSEXXXB-ハ	1	73,800	73,800
11	トールユニット上台	扉ソフトクローズ・耐震ラッチ付	S-EUTD030XRPSEXWHB-3	1	28,000	28,000
12	台輪	トールユニット用	S-DG30D-85-2	1	4,500	4,500
13	エンドパネル	トールユニット中台・下台用	SEP-TDAS A(EXWH)-3	1	29,500	29,500
14	エンドパネル	トールユニット上台用	SEP-TUA A(EXWH)-3	1	12,000	12,000
15	見切り対応フィラー	トールユニット用	ミキリST10 N-1	1	1,000	1,000
16	施工キット	1面鏡・ミラーパネル・ミドルミラー・洗面パネル用	SCUセコウキット	1	1,600	1,600
17	台輪スペーサー	洗面下台フロート用	S-DB 90G-85	1		
18	どこでもラック(スクエアタイプ)	タオルハンガーS、ホワイト	MGSK タオルハンガー-S (W)	1	1,100	1,100
19	間仕切り名人	Hタイプ	MGマジキリJ HL 1	2	3,400	6,800
20	間仕切り名人	Sタイプ	MGマジキリJ SS 2	1	3,200	3,200
21	かくせるラック	間口90cm用	STビラウラ90B	1	7,900	7,900
洗面化粧台合計				22		¥668,800

商品総合計	22	¥668,800
-------	----	----------

※ 御見積明細の価格には消費税は含まれておりません。別途消費税が必要となります。

《参考》別途 商品組付費

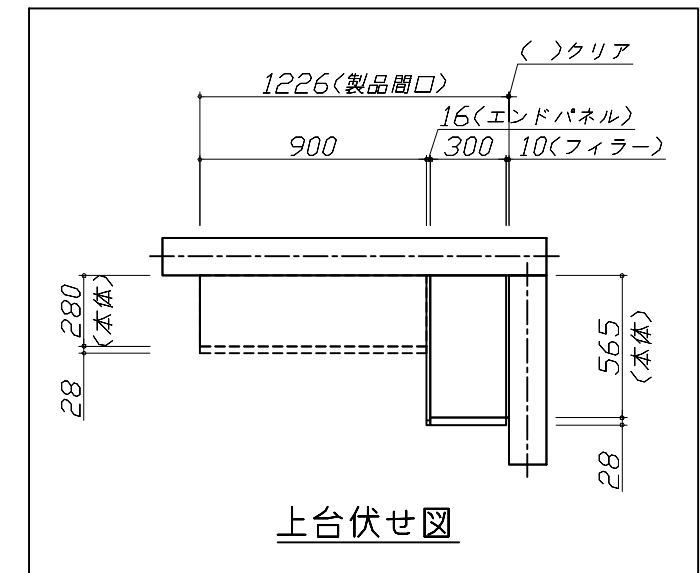
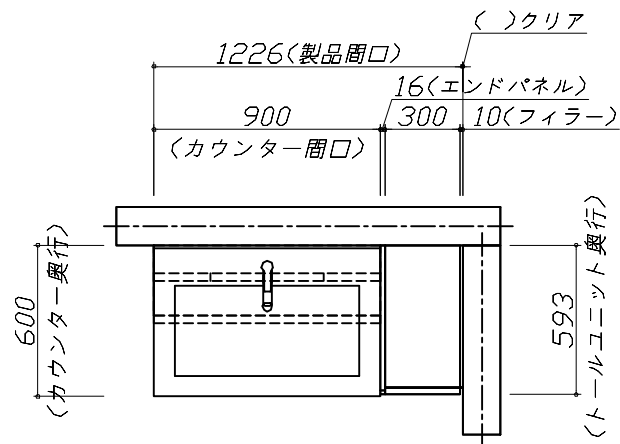
洗面化粧台商品組付費

¥69,000 (税込 ¥75,900)

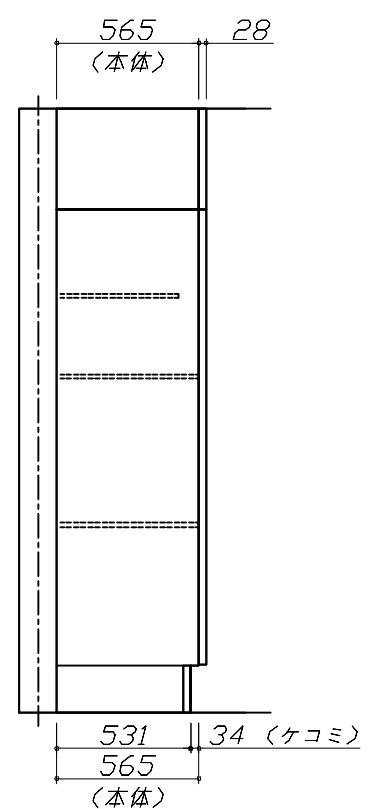
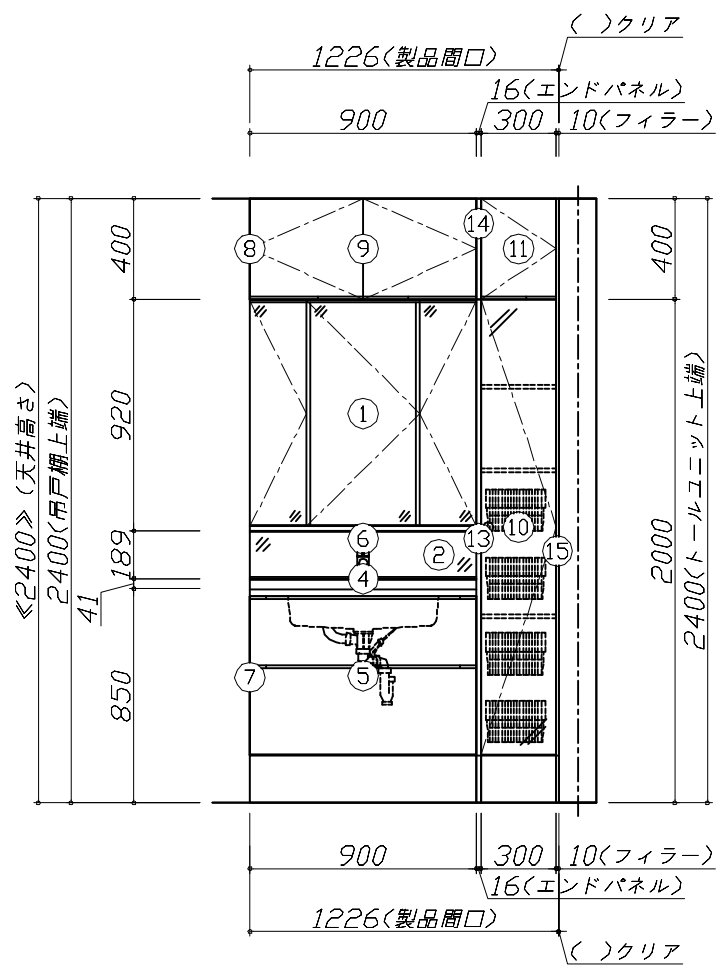
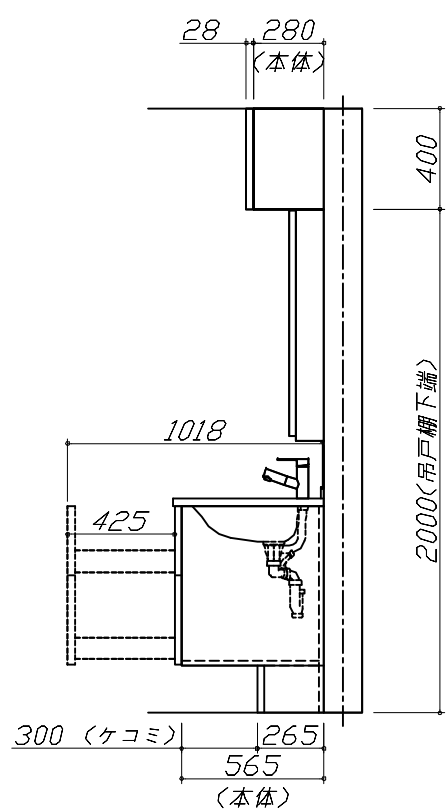
※ 商品組付費は現場の状況により変動する事があります。又、給水・給湯・ガス・ダクト・電気等の接続工事は含まれておりません。

()内の価格は税込価格<税率10%>を表示しています。

■必ずご確認ください。
 ・天井高さとの製品の総高さを十分にご確認ください。
 ・《 》内寸法は参考寸法です。
 ■表示記号について
 ・SP：洗面パネル



上台伏せ図



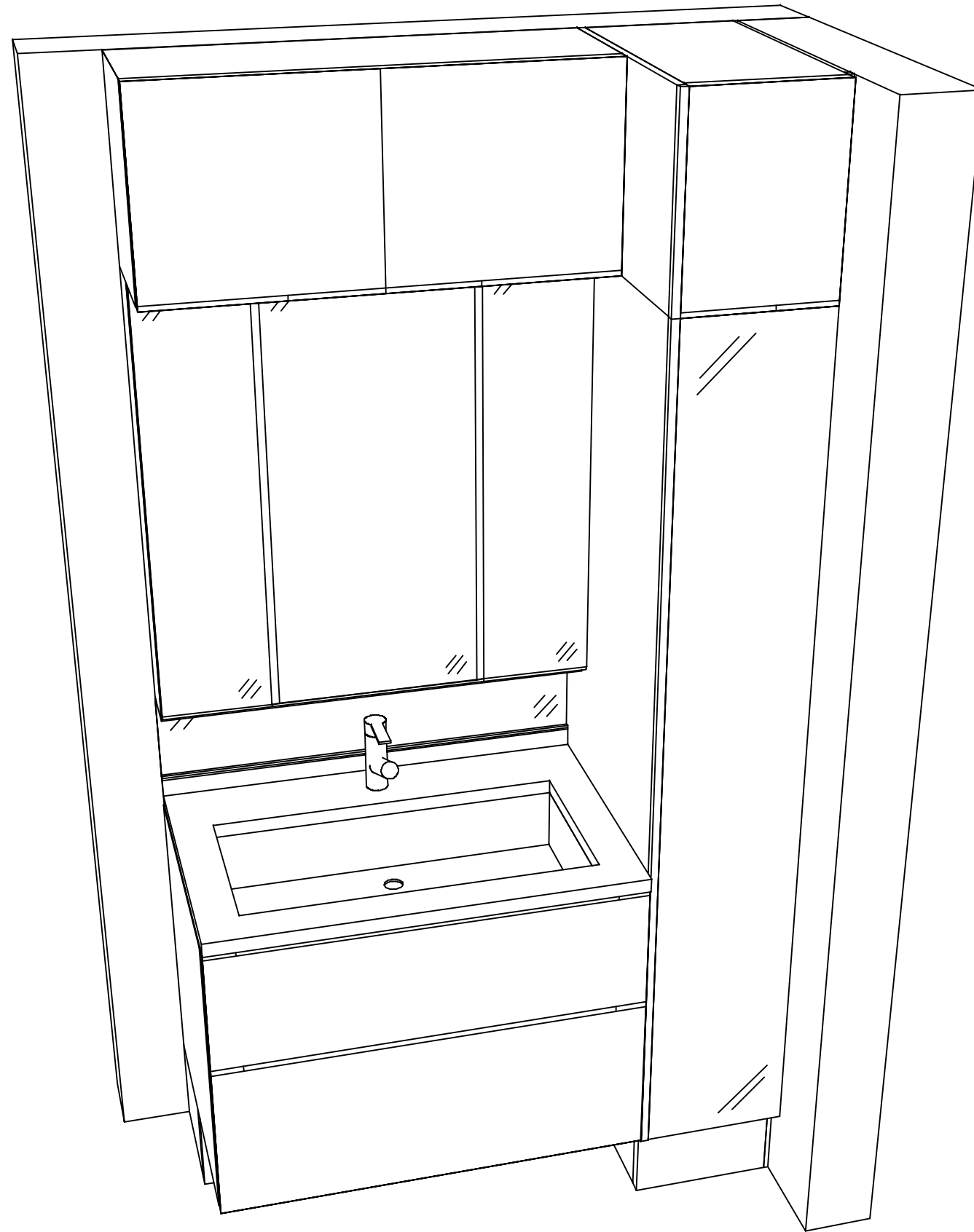
Takara standard
 タカラスタンダード株式会社

現場名称： 長野-佐久平SR SU1様邸
 現場番号： C2885430
 佐久平営業所

ホーロー洗面化粧台 ELEENA エリーナ
 プラン番号： 2612B-2310-0207T
 担当営業：

姿図 1 縮尺： 1 / 30
 作成日： 2023年10月31日
 担当アドバイザー：

縮尺：A3サイズ等倍



Takara standard
タカラスタンダード株式会社

現場名称： 長野-佐久平SR SU1様邸

現場番号： C2885430

佐久平営業所

ホーロー洗面化粧台 ELEENA エリーナ

プラン番号： 2612B-2310-0207T

担当営業 :

姿図 2

縮尺： 1 / 30

作成日： 2023年10月31日

担当アドバイザー：

縮尺：A3サイズ等倍