

# ホーロー洗面化粧台 御見積書

御名前 仙台支店-仙台SR SU6 様

業者 様

商品名 ELEENA エリーナ

作成日 2024年3月28日  
プラン番号 1300A-2403-0548T  
現場番号 C3033657

タカラスタANDARD株式会社  
◆仙台支店 販売課  
宮城県名取市高館熊野堂字余方上  
TEL 022-386-2001 / FAX 022-386-2646

◆仙台ショールーム  
TEL 022-386-2475 / FAX 022-386-2677

商品御見積金額 **¥497,700** (税込 ¥547,470)

( )内の価格は税込価格<税率10%>を表示しています。

《参考》別途 商品組付費 ¥67,500 (税込 ¥74,250)

- ※ 商品御見積金額には商品組付費は含まれておりません。
- ※ 商品組付費には配送・搬入・商品組付等の費用を含んでいます。
- ※ 商品組付費は現場の状況により変動する事があります。  
又、給水・給湯・ガス・ダクト・電気等の接続工事は含まれておりません。

## ◆ 御見積仕様

《洗面化粧台》

洗面本体サイズ	100cm
カウンター高さ	80cm
扉カラー	コンクリートターク・引手ブラック
カウンターカラー	人造大理石・ハイバックカウンター ファインホホワイト
ミラー	大型ミラー
水栓①	シングルレバー式シャワー水栓
カラー①	クロムメッキタイプ
水栓②	-
カラー②	-
ガス種	未定
周波数	50Hz

## ◆ 御確認事項

☆商品の仕様・価格等につきましては予告なく変更する事がありますので、ご購入の際には、弊社 支店営業所等へお問い合わせ、またはカタログにてよく御確認下さるようお願い致します。

☆組立工事費には給水・給湯・ガス・ダクト・電気等の接続工事は含まれておりません。

☆この御見積書の有効期間は30日間です。

担当営業	担当アドバイザー	プラン作成者

## ◆ 備考

※右オープン仕様: エンドカバーあり

--	--

No.\*

御名前 仙台支店-仙台SR SU6

様

現場番号	C3033657	プラン番号	1300A-2403-0548T	作成日	2024/3/28
------	----------	-------	------------------	-----	-----------

## 御見積明細 洗面化粧台

NO	商品名	仕様	品番	数量	単価	金額
1	ミラー	大型ミラー1面鏡(LED仕様)	SEM-100 YE	1	68,000	68,000
2	カウンタートップ	センターホウル・ハイバックカウンター	C-EKHセ100UCA(EH-2	1	77,100	77,100
3	ボウルキャビネット	2段スライドタイプ(フロートタイプ)	S-EGXX100HCX(EJCKBX-3	1	172,000	172,000
4	水栓	エコタイプシングルバー式シャワー水栓、クロムメッキ	FSL140KTKC	1	24,000	24,000
5	ウォールキャビネット	扉ソフトクローズ・耐震ラッチ付	S-EWTW025XLPSEJCKB-3	1	30,500	30,500
6	ウォールキャビネット	扉ソフトクローズ・耐震ラッチ付	S-EWTW075XCPSEJCKB-3	1	60,000	60,000
7	エンドカバー	ホワイト色	SEC-FPAW	1	6,000	6,000
8	ホーロー洗面パネル	深型タイプ高さ235cm用・ストーンホワイト	PSP-YDTA (DW	2	15,500	31,000
9	エッジセット		SPエッジセットJ (MW)-2	2	1,500	3,000
10	施工キット		SPHセコウキット	2	4,300	8,600
11	どこでもラックデラックスタイプ	小物置き	MGD-KR(V)	1	5,000	5,000
12	どこでもラック(スクエアタイプ)	タオルハンガーS、チャコールグレー	MGSK タオルハンガー-S (CG	1	1,100	1,100
13	間仕切り名人	Sタイプ	MGマジキリJ SL 2	1	3,600	3,600
	間仕切り名人	Tタイプ	MGマジキリPTL1	2	3,900	7,800
洗面化粧台合計				18		¥497,700

商品総合計	18	¥497,700
-------	----	----------

※ 御見積明細の価格には消費税は含まれておりません。別途消費税が必要となります。

## 《参考》別途 商品組付費

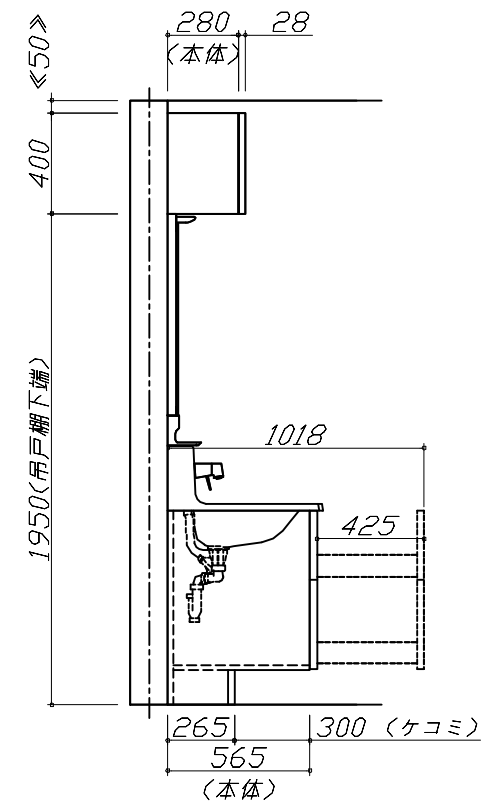
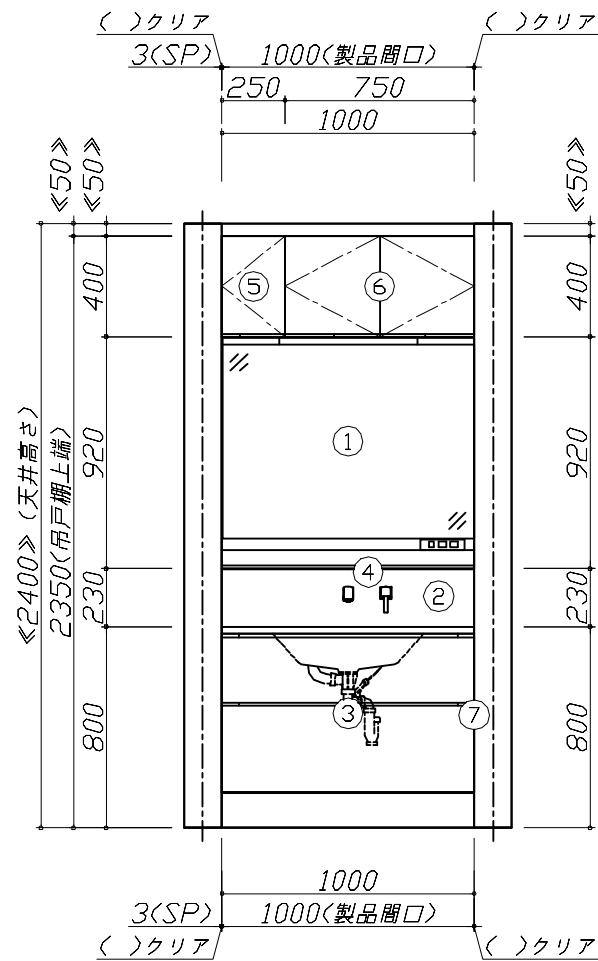
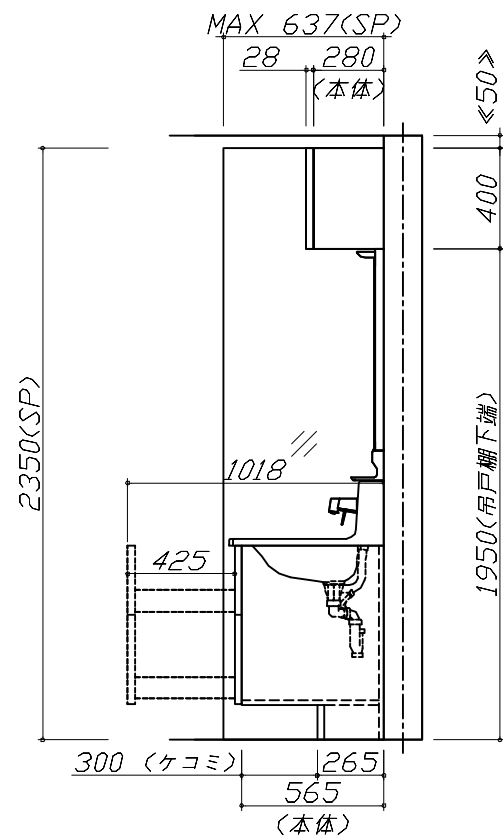
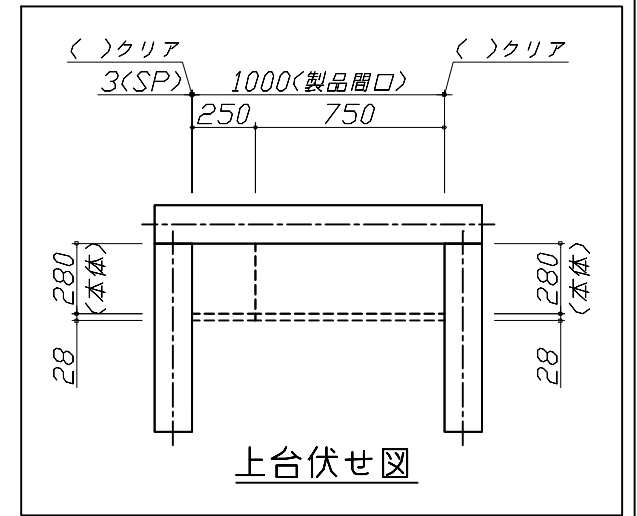
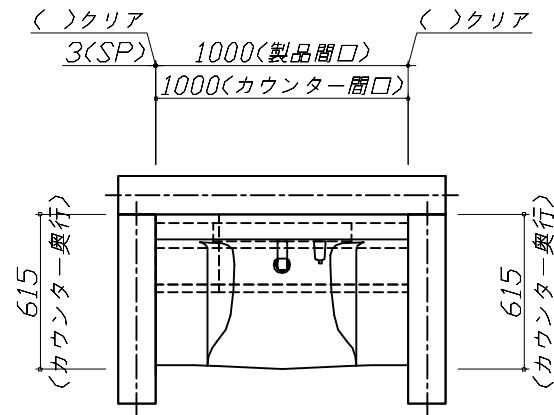
洗面化粧台商品組付費

¥67,500 (税込 ¥74,250)

※ 商品組付費は現場の状況により変動する事があります。又、給水・給湯・ガス・ダクト・電気等の接続工事は含まれておりません。

( )内の価格は税込価格&lt;税率10%&gt;を表示しています。

■必ずご確認ください。  
 ・天井高さと製品の総高さを十分にご確認ください。  
 ・《 》内寸法は参考寸法です。  
 ■表示記号について  
 ・SP：洗面パネル



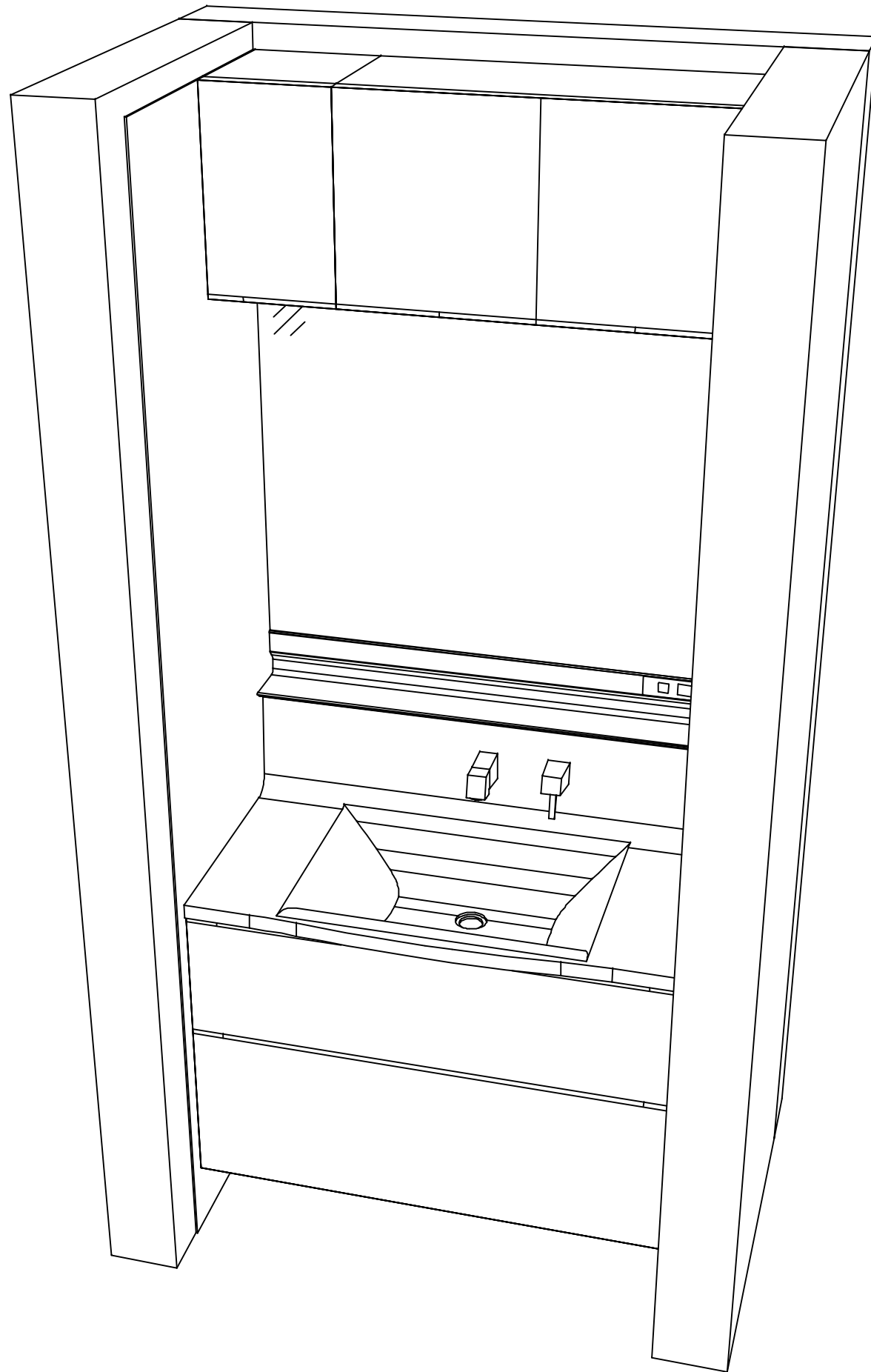
**Takara standard**  
 タカラスタンダード株式会社

現場名称： 仙台支店-仙台SR SU6様邸  
 現場番号： C3033657  
 仙台支店 販売課

ホーロー洗面化粧台 ELEENA エリーナ  
 プラン番号： 1300A-2403-0548T  
 担当営業：

姿図 1 縮尺： 1 / 30  
 作成日： 2024年3月28日  
 担当アドバイザー：

縮尺：A3サイズ等倍



**Takara standard**  
タカラスタンダード株式会社

現場名称： 仙台支店-仙台SR SU6様邸

現場番号： C3033657

仙台支店 販売課

ホーロー洗面化粧台 ELEENA エリーナ

プラン番号： 1300A-2403-0548T

担当営業 :

姿図 2

縮尺： 1 / 30

作成日： 2024年3月28日

担当アドバイザー：

縮尺：A3サイズ等倍