

# ホーロー洗面化粧台 御見積書

御名前 東京-新宿SR SU11 様

業者 様

商品名 FAMILE ファミュー

商品御見積金額 **¥420,800** (税込 ¥462,880)

( )内の価格は税込価格<税率10%>を表示しています。

## 《参考》別途 商品組付費 別途

- ※ 商品御見積金額には商品組付費は含まれておりません。
- ※ 商品組付費は現場の状況により変動する事があります。  
又、給水・給湯・ガス・ダクト・電気等の接続工事は含まれておりません。

## ◆ 御見積仕様

《洗面化粧台》

洗面本体サイズ	90cm
カウンター高さ	85cm
扉カラー	ミックスウッドホワイト
カウンター	人造大理石・ハイバックカウンター
カラー	クリスタルホワイト
ミラー	大型ミラー1面鏡
水栓	シングルレバー式シャワー水栓
カラー	クロムメッキタイプ
ガス種	13A
周波数	50Hz

## ◆ 御確認事項

作成日 2023年5月14日  
プラン番号 1401B-2301-0225T  
現場番号 C1888351

タカラスタANDARD株式会社  
◆新宿ショールーム  
東京都新宿区西新宿6-12-13

TEL 03-5908-1255 / FAX 03-5908-1285

◆東京支社 販売1課

TEL 03-5908-1232 / FAX 03-5908-1282

担当営業	担当アドバイザー	プラン作成者

## ◆ 備考

--	--

No.\*

御名前 東京-新宿SR SU11 様

現場番号	C1888351	プラン番号	1401B-2301-0225T	作成日	2023/5/14
------	----------	-------	------------------	-----	-----------

## 御見積明細 洗面化粧台

NO	商品名	仕様	品番	数量	単価	金額
1	洗面下台	扉(引出し付)タイプ	S-YARt090HXA(YBW )ル-3	1	124,900	124,900
2	水栓	エコタイプセンサー式シャワー水栓、クロムメッキ	FSL140KATK	1	63,500	63,500
3	ミラー	大型ミラー1面鏡(LED仕様)	SEM- 90 YE	1	62,500	62,500
4	ウォールキャビネット		S-YWTW075XCX(YBW )-3D	1	24,700	24,700
5	ランドリーウォールキャビネット		S-XJUW075XCX(XAV)B-2	1	78,000	78,000
6	洗面ルームヒーター		S-YRTW090XCX(YBW )-3D	1	67,200	67,200
7	台輪スパーサー	洗面下台用	S-DB 90Y-85	1		
洗面化粧台合計				7		¥420,800
商品総合計				7		¥420,800

※ 御見積明細の価格には消費税は含まれておりません。別途消費税が必要となります。

## 《参考》別途 商品組付費

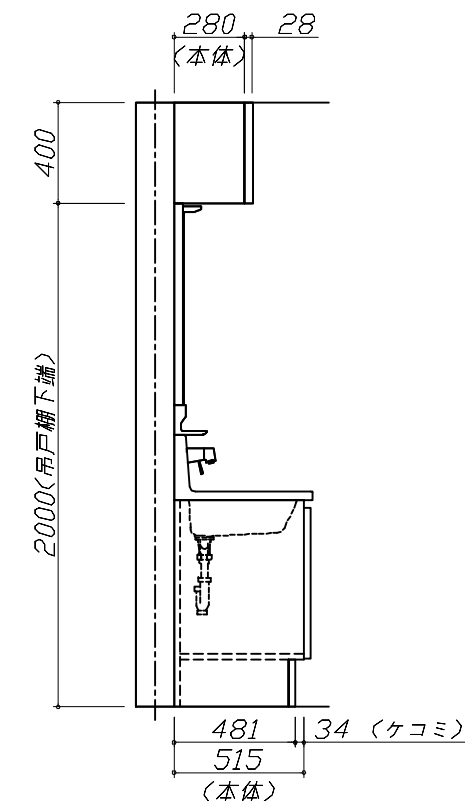
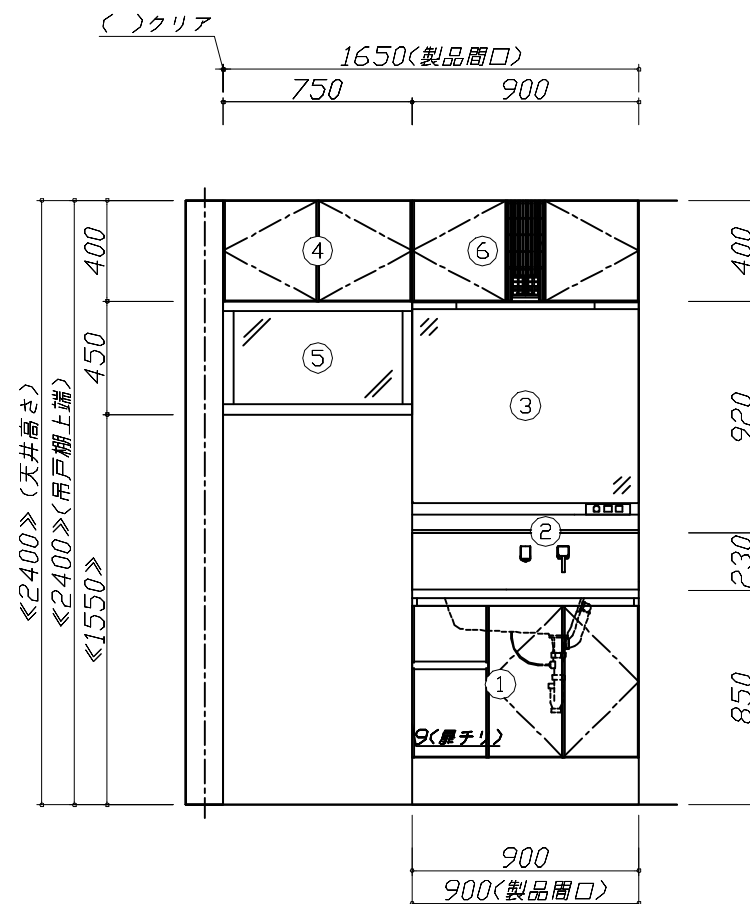
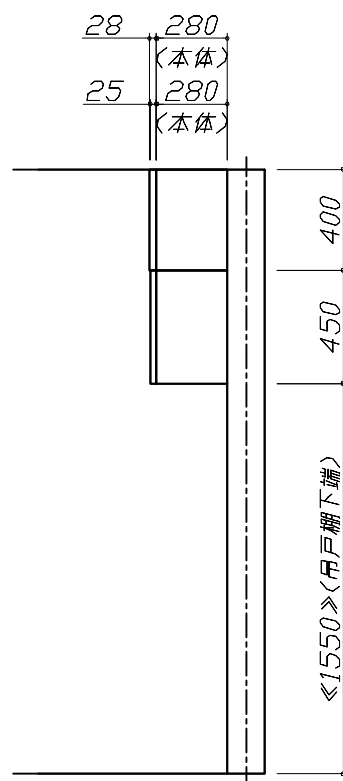
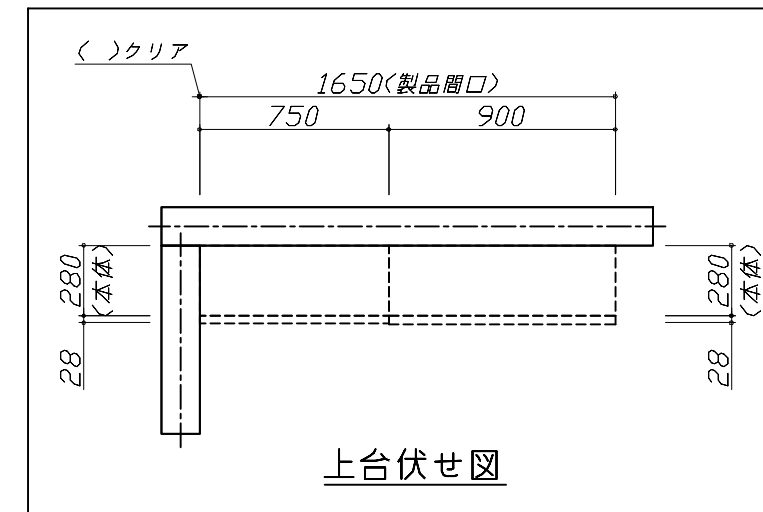
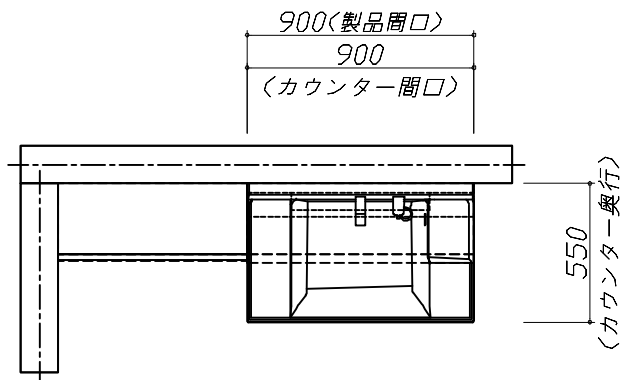
洗面化粧台商品組付費

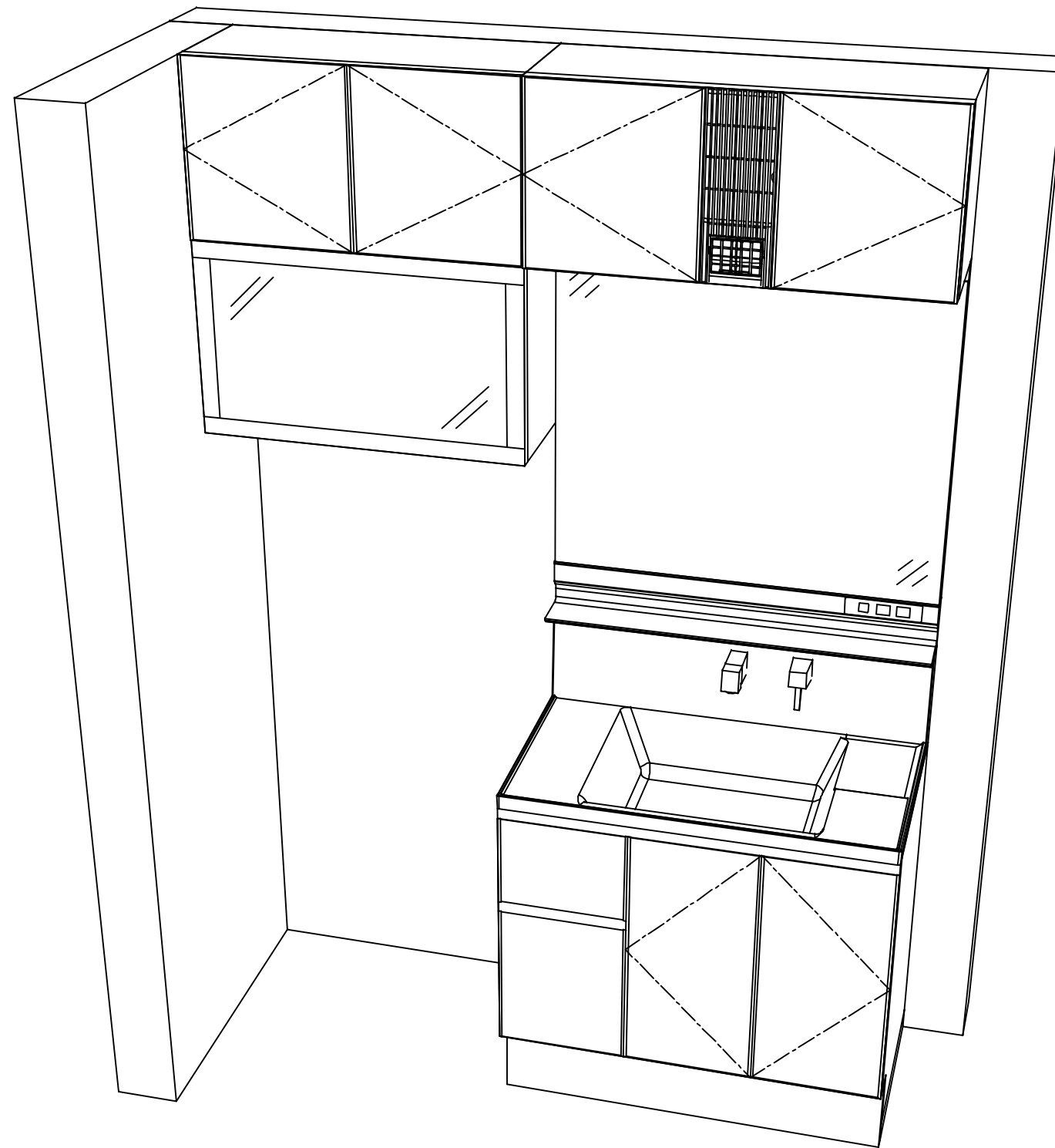
別途

※ 商品組付費は現場の状況により変動する事があります。又、給水・給湯・ガス・ダクト・電気等の接続工事は含まれておりません。

( )内の価格は税込価格&lt;税率10%&gt;を表示しています。

- 必ずご確認ください。
- ・天井高さとの製品の総高さを十分にご確認ください。
  - ・《 》内寸法は参考寸法です。
  - ・ランドリーウォールキャビネットを設置する場合は詳細図を参照し、スイングアップ扉の跳ね上げ分の空間を確保してください。
- 表示記号について
- ・SP：洗面パネル





**Takara standard**  
 タカラスタンダード株式会社

現場名称： 東京-新宿SR SU11様邸  
 現場番号： C1888351  
 新宿ショールーム

ホーロー洗面化粧台 FAMILIE ファミュー  
 プラン番号： 1401B-2301-0225T  
 担当営業 :

姿図 2 縮尺： 1 / 30  
 作成日： 2023年5月14日  
 担当アドバイザー：

縮尺：A3サイズ等倍