

木製洗面化粧台 御見積書

御名前 東京-新宿SR SU9 様

業者 様

商品名 WIT ウィット

作成日 2023年5月14日
プラン番号 1401B-2301-0223T
現場番号 C1888336

タカラスタANDARD株式会社
◆新宿ショールーム
東京都新宿区西新宿6-12-13

TEL 03-5908-1255 / FAX 03-5908-1285

◆東京支社 販売1課

TEL 03-5908-1232 / FAX 03-5908-1282

商品
御見積金額 **¥69,600** (税込 ¥76,560)

()内の価格は税込価格<税率10%>を表示しています。

《参考》別途 商品組付費 別途

- ※ 商品御見積金額には商品組付費は含まれておりません。
- ※ 商品組付費は現場の状況により変動する事があります。
又、給水・給湯・ガス・ダクト・電気等の接続工事は含まれておりません。

◆ 御見積仕様

《洗面化粧台》

洗面本体サイズ	60cm
ボウル面高さ	80cm
扉カラー	ディープグレー
引手	ハンドル引手(ブラック)
ボウル	高品位ホーロー・テッキ水栓タイプ
カラー	ホワイト
ミラー	1面鏡
水栓	シングルレバー式シャワー水栓
カラー	ホワイトタイプ
ガス種	13A
周波数	50Hz

◆ 御確認事項

担当営業	担当アドバイザー	プラン作成者

◆ 備考

--	--

No.*

御名前 東京-新宿SR SU9 様

現場番号	C1888336	プラン番号	1401B-2301-0223T	作成日	2023/5/14
------	----------	-------	------------------	-----	-----------

御見積明細 洗面化粧台

NO	商品名	仕様	品番	数量	単価	金額
1	洗面下台	扉タイプ	S-VBDP060HXX(BPネ-DA-2	1	36,200	36,200
2	水栓	エコタイプシングルレバー式シャワー水栓、ホワイト	K37610EJ-2TKN	1	15,000	15,000
3	ミラー	1面鏡、コートあり	SHM-060M1NFYEA-1	1	17,500	17,500
4	排水トラップセット		STラップA(N)	1	900	900
洗面化粧台合計				4		¥69,600
商品総合計				4		¥69,600

※ 御見積明細の価格には消費税は含まれておりません。別途消費税が必要となります。

《参考》別途 商品組付費

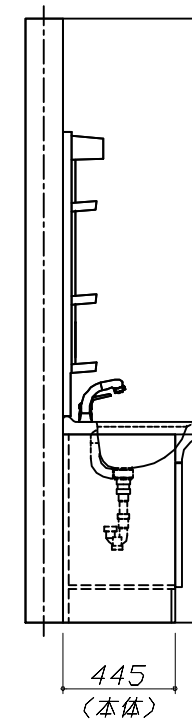
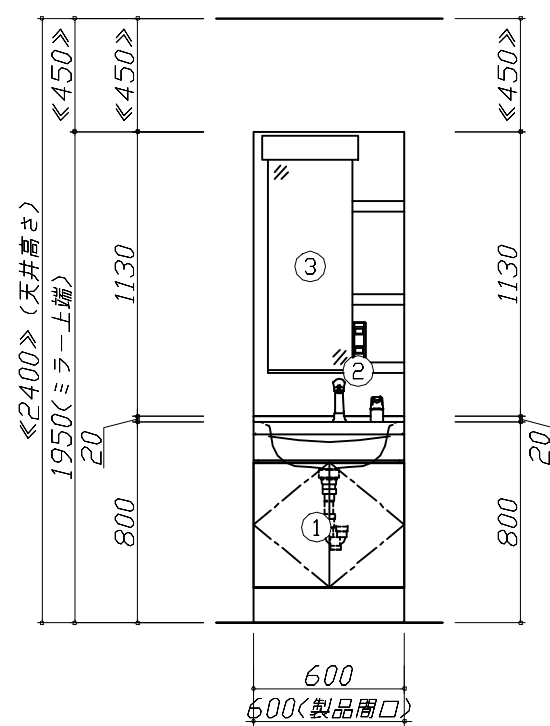
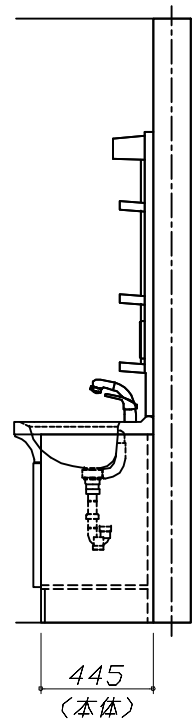
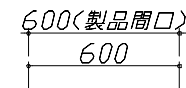
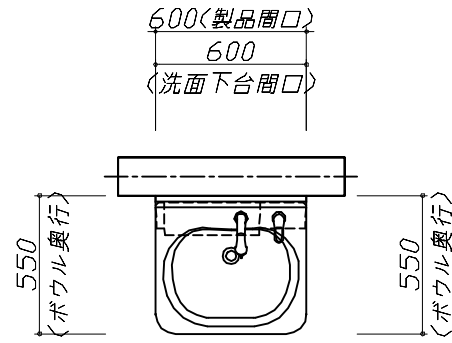
洗面化粧台商品組付費

別途

※ 商品組付費は現場の状況により変動する事があります。又、給水・給湯・ガス・ダクト・電気等の接続工事は含まれておりません。

()内の価格は税込価格<税率10%>を表示しています。

- 必ずご確認ください。
 - ・天井高さとの製品の総高さを十分にご確認ください。
 - ・《 》内寸法は参考寸法です。
- 表示記号について
 - ・SP：洗面パネル

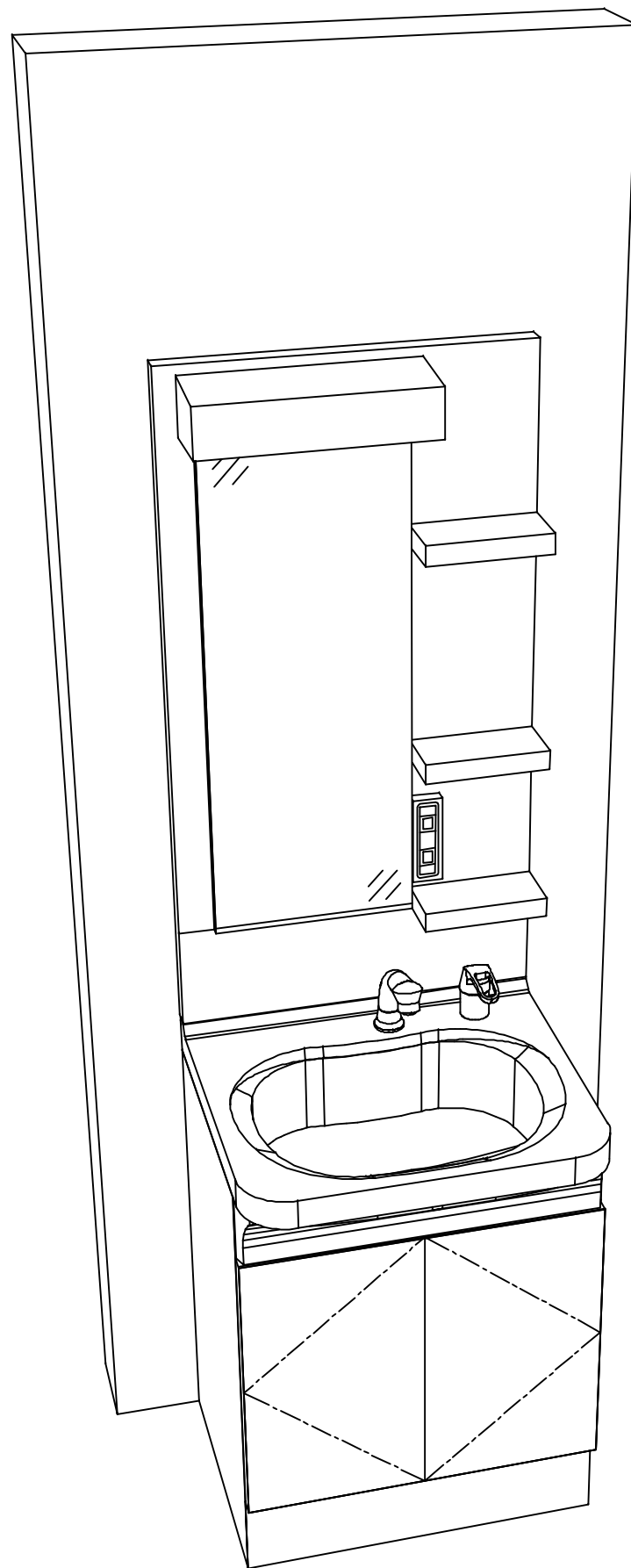


Takara standard
タカラスタンダード株式会社

現場名称： 東京-新宿SR SU9様邸
現場番号： C1888336
新宿ショールーム

木製洗面化粧台 WIT ウィット
プラン番号： 1401B-2301-0223T
担当営業：

姿図 1 縮尺： 1 / 30
作成日： 2023年5月14日
担当アドバイザー：



Takara standard
タカラスタンダード株式会社

現場名称： 東京-新宿SR SU9様邸

現場番号： C1888336

新宿ショールーム

木製洗面化粧台 WIT ウィット

プラン番号： 1401B-2301-0223T

担当営業 :

姿図 2

縮尺： 1 / 30

作成日： 2023年5月14日

担当アドバイザー：

縮尺：A3サイズ等倍