

ホーロー洗面化粧台 御見積書

御名前 米子-鳥取SR SU4 様

業者 様

商品名 ELEENA エリーナ

作成日 2023年10月31日
プラン番号 2905B-2310-0415T
現場番号 C2308406

タカラスタANDARD株式会社
◆鳥取営業所
鳥取県鳥取市湖山町東3丁目3番
TEL 0857-50-1355 / FAX 0857-32-1250

◆鳥取ショールーム
TEL 0857-50-1224 / FAX 0857-32-1255

商品御見積金額 **¥661,200** (税込 **¥727,320**)

()内の価格は税込価格<税率10%>を表示しています。

《参考》別途 商品組付費 **¥63,000** (税込 **¥69,300**)

- ※ 商品御見積金額には商品組付費は含まれておりません。
- ※ 商品組付費には配送・搬入・商品組付等の費用を含んでいます。
- ※ 商品組付費は現場の状況により変動する事があります。
又、給水・給湯・ガス・ダクト・電気等の接続工事は含まれておりません。

◆ 御見積仕様

《洗面化粧台》

洗面本体サイズ 120cm

カウンター高さ 80cm

扉カラー マルキーナブラック・引手ブラック

カウンター 人造大理石・フラットカウンター

カラー ファインホワイ

ミラー フェイスクリアミラー

水栓① ホース引出式泡沫水栓

カラー① クロムメッキタイプ

水栓② -

カラー② -

ガス種 未定

周波数 60Hz

◆ 御確認事項

- ☆御見積りの商品は受注生産品の為、納期は約一ヶ月程度いただきます。
- ☆商品の仕様・価格等につきましては予告なく変更する事があります。
- ☆組立工事費には給水・給湯・ガス・ダクト・電気等接続工事は含まれておりません。
- ☆ご発注後のキャンセル・変更は応じかねますので、ご確認宜しく願い申し上げます。
- ☆この御見積書の有効期間は30日間です。

担当営業	担当アドバイザー	プラン作成者

◆ 備考

--	--

御名前 米子-鳥取SR SU4

様

現場番号	C2308406	プラン番号	2905B-2310-0415T	作成日	2023/10/31
------	----------	-------	------------------	-----	------------

御見積明細 洗面化粧台

NO	商品名	仕様	品番	数量	単価	金額
1	ミラー	フェイスリアミラー3面鏡、コートあり	SEM-120M3AHYTA-1	1	141,000	141,000
2	ミラーパネル	パールホワイト	SCW-120 A (PW)-3	1	5,800	5,800
3	カウンタートップ	センターホウル・フラットカウンター	C-ENES120DCA(EH-2	1	62,700	62,700
4	ボウルキャビネット	2段スライドタイプ	S-EEXX120HCX(EJQKBX-3	1	230,000	230,000
5	水栓	エコタイプホース引出式泡沫水栓、クロムメッキ	K47532EJ-RJ-TN	1	25,500	25,500
6	洗面ルームヒーター		S-ERTW090XCX(EJQKB-3	1	99,000	99,000
7	ウォールキャビネット		S-EWTW030XLX(EJQKB-3	1	29,500	29,500
8	エンドパネル	フラットカウンター用	SEP-XH80LA(EJQK)	1	47,000	47,000
9	エンドパネル	ウォールキャビネット用	SEP-TUW A(EJQK)-3	1	13,000	13,000
10	施工キット	1面鏡・ミラーパネル・ミドルミラー・洗面パネル用	SCUセコウキット	1	1,600	1,600
11	どこでもラックデラックスタイプ	小物置き	MGD-KR(V)	1	5,000	5,000
12	どこでもラック(スクエアタイプ)	タオルハンガーS、チャコールグレー	MGSK タオルハンガー-S (CG	1	1,100	1,100
洗面化粧台合計				12		¥661,200
商品総合計				12		¥661,200

※ 御見積明細の価格には消費税は含まれておりません。別途消費税が必要となります。

《参考》別途 商品組付費

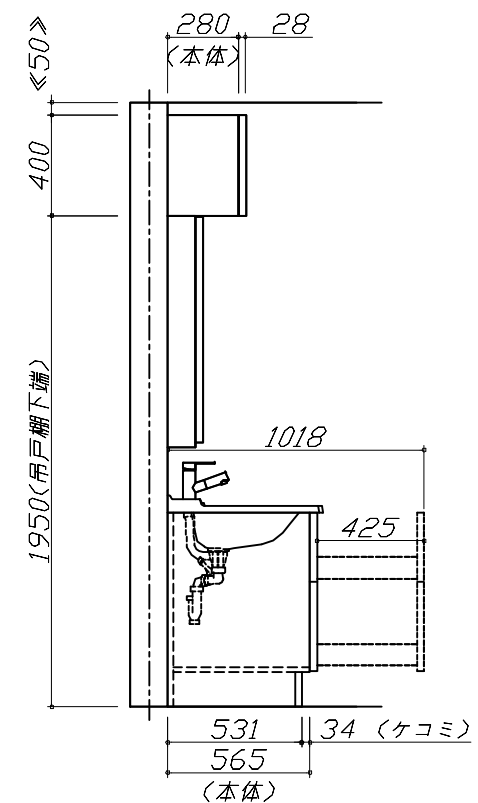
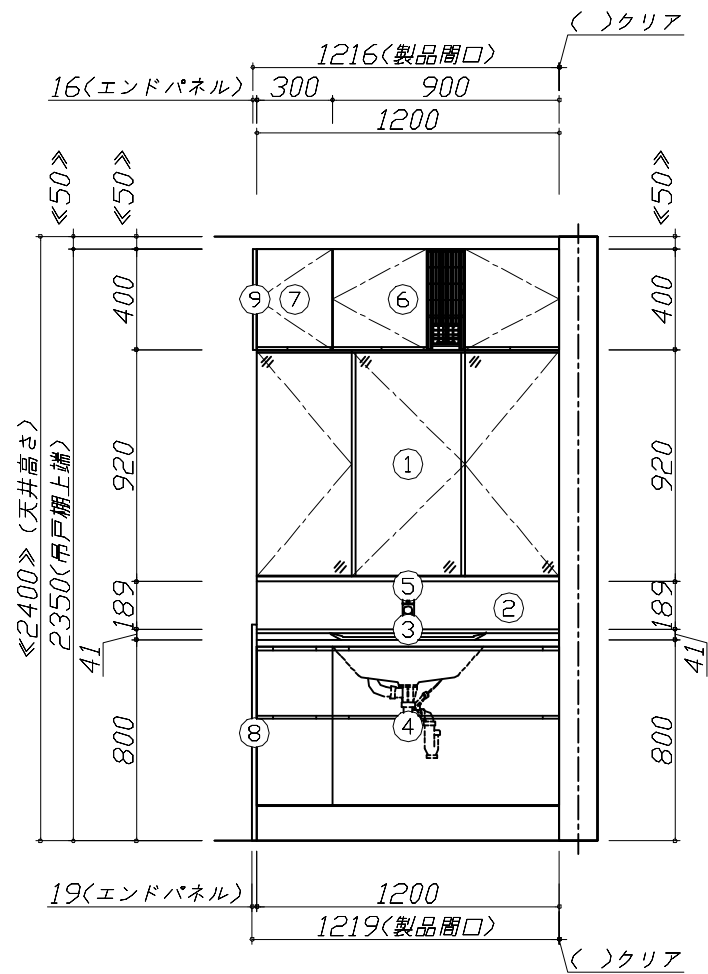
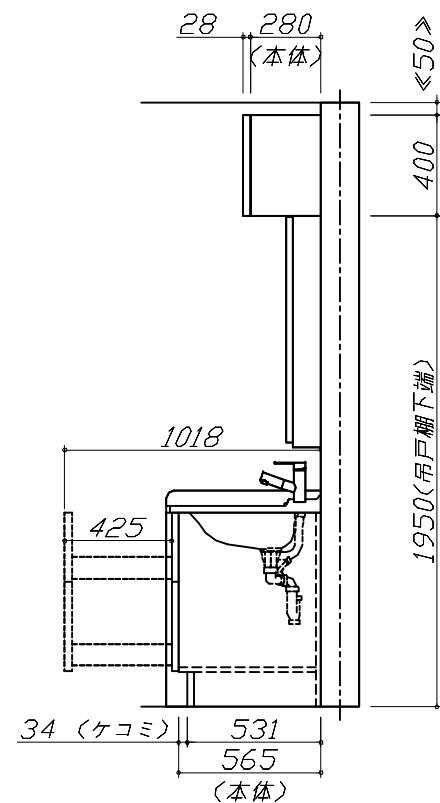
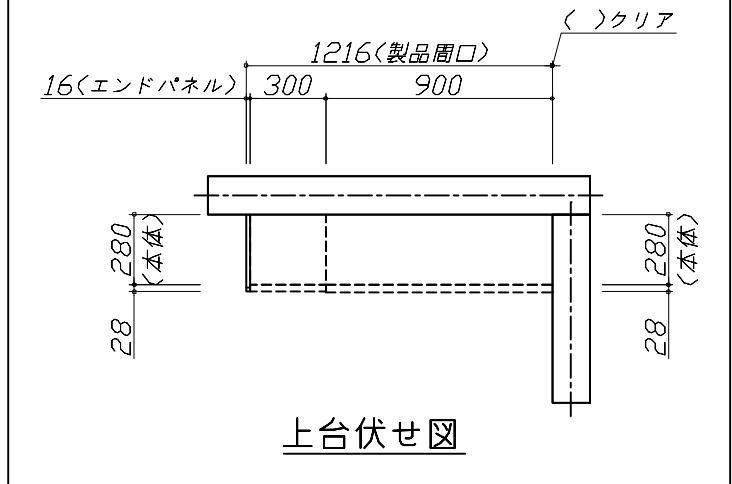
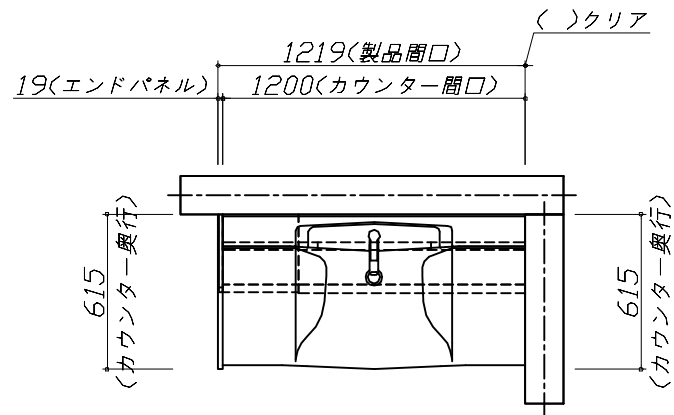
洗面化粧台商品組付費

¥63,000 (税込 ¥69,300)

※ 商品組付費は現場の状況により変動する事があります。又、給水・給湯・ガス・ダクト・電気等の接続工事は含まれておりません。

()内の価格は税込価格<税率10%>を表示しています。

■必ずご確認ください。
 ・天井高さとの製品の総高さを十分にご確認ください。
 ・《 》内寸法は参考寸法です。
 ■表示記号について
 ・SP：洗面パネル



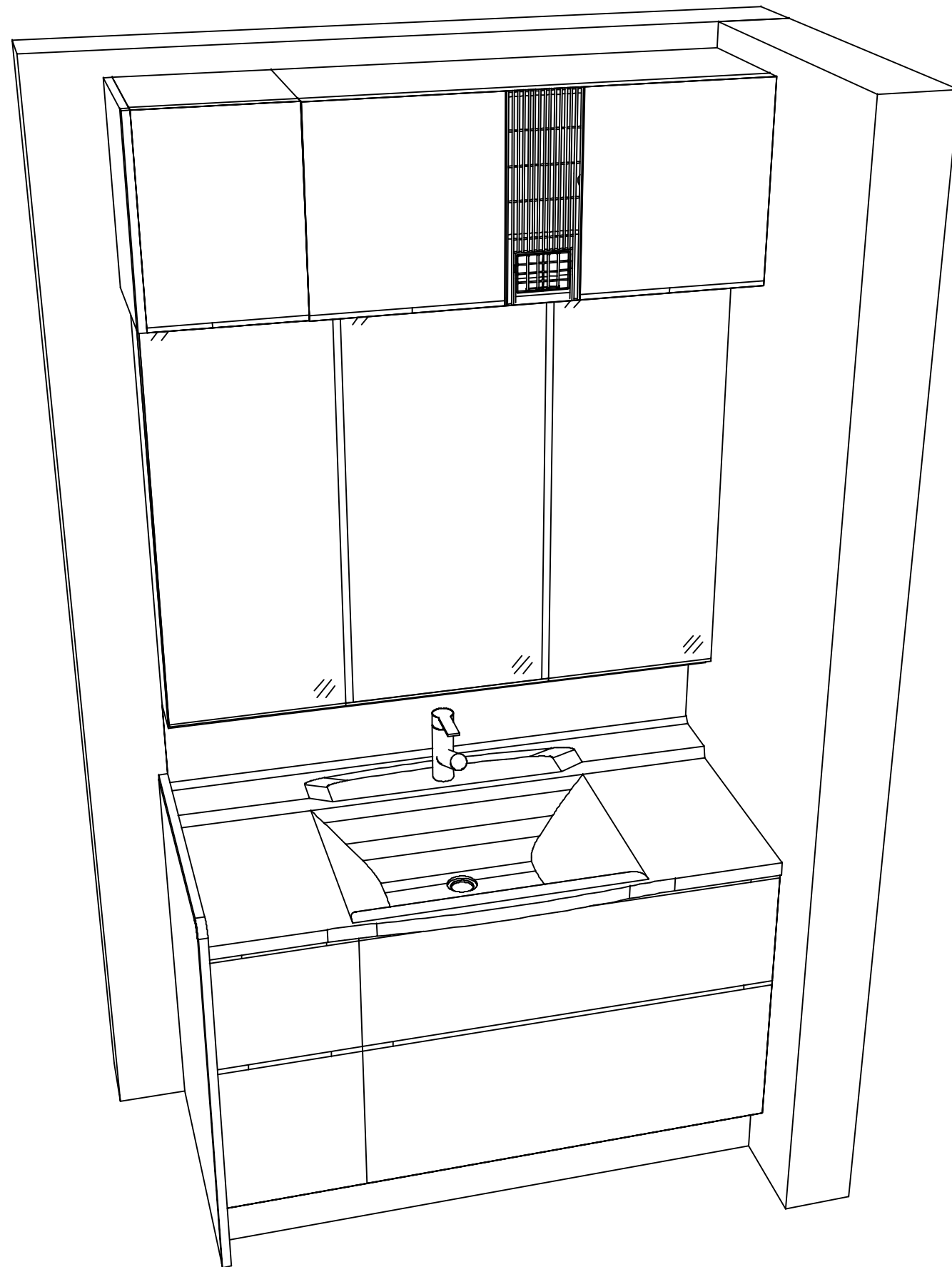
Takara standard
 タカラスタンダード株式会社

現場名称： 米子-鳥取SR SU4様邸
 現場番号： C2308406
 鳥取営業所

ホーロー洗面化粧台 ELEENA エリーナ
 プラン番号： 2905B-2310-0415T
 担当営業：

姿図 1 縮尺： 1 / 30
 作成日： 2023年10月31日
 担当アドバイザー：

縮尺：A3サイズ等倍



Takara standard
 タカラスタンダード株式会社

現場名称： 米子-鳥取SR SU4様邸

現場番号： C2308406

鳥取営業所

ホーロー洗面化粧台 ELEENA エリーナ

プラン番号： 2905B-2310-0415T

担当営業 :

姿図 2

縮尺： 1 / 30

作成日： 2023年10月31日

担当アドバイザー：

縮尺：A3サイズ等倍