

ホーロー洗面化粧台 御見積書

御名前 岡山-津山SR SU12 様

業者 様

商品名 ELEENA エリーナ

作成日 2023年11月18日
プラン番号 5705C-2311-0088T
現場番号 A7401653

タカラスタANDARD株式会社
◆津山営業所
岡山県津山市戸島636番5
TEL 0868-28-5280 / FAX 0868-28-5285

◆津山ショールーム
TEL 0868-28-5026 / FAX 0868-28-5290

商品御見積金額 **¥751,500** (税込 ¥826,650)

()内の価格は税込価格<税率10%>を表示しています。

《参考》別途 商品組付費 **¥63,000** (税込 ¥69,300)

- ※ 商品御見積金額には商品組付費は含まれておりません。
- ※ 商品組付費には配送・搬入・商品組付等の費用を含んでいます。
- ※ 商品組付費は現場の状況により変動する事があります。
又、給水・給湯・ガス・ダクト・電気等の接続工事は含まれておりません。

◆ 御見積仕様

《洗面化粧台》

洗面本体サイズ	90cm
カウンター高さ	80cm
扉カラー	グレイッシュマロニエ・引手シルバー
カウンターカラー	クォーツストーン・フラットカウンター ジュエルシルバー
ミラー	フェイスクリアミラー
水栓①	シングルレバー式シャワー水栓
カラー①	クロムメッキタイプ
水栓②	-
カラー②	-
ガス種	LPG
周波数	60Hz

◆ 御確認事項

担当営業	担当アドバイザー	プラン作成者

◆ 備考

--	--

御名前 岡山-津山SR SU12

様

現場番号	A7401653	プラン番号	5705C-2311-0088T	作成日	2023/11/18
------	----------	-------	------------------	-----	------------

御見積明細 洗面化粧台

NO	商品名	仕様	品番	数量	単価	金額
1	ミラー	フェイスクリアミラー3面鏡、コートあり	SEM-090M3AHYTA-1	1	132,000	132,000
2	ミドルミラー		SFW-090BN(A--)-1	1	12,000	12,000
3	カウンタートップ	センターホウル・クォーツストーンカウンター(ホワイト)	C-EFBP090UCA(ES-2	1	128,900	128,900
4	ボウルキャビネット	2段スライドタイプ	S-EEXX090HCX(E1THBX-3	1	154,000	154,000
5	そこまでホーローラック		S-DX 90 GC	1	27,000	27,000
6	水栓	エコタイプシングルレバー式シャワー水栓、クロムメッキ	KM8207TETK	1	25,500	25,500
7	洗面ルームヒーター		S-ERTW090XCX(E1THB-3	1	99,000	99,000
8	ウォールキャビネット		S-EWTW075XCX(E1THB-3	1	56,000	56,000
9	ランドリーウォールキャビネット		S-XJUW075XCX(XAV)B-2	1	78,000	78,000
10	エンドカバー	ホワイト色	SEC-FPAW	1	6,000	6,000
11	施工キット	1面鏡・ミラーパネル・ミドルミラー・洗面パネル用	SCUセコキット	1	1,600	1,600
12	どこでもラック	フリーラック	MGSK フリーラック (W	2	1,700	3,400
13	間仕切り名人	Hタイプ	MGマジキリJ HL 1	2	3,400	6,800
14	間仕切り名人	Sタイプ	MGマジキリJ SL 1	2	1,800	3,600
15	間仕切り名人	Sタイプ	MGマジキリJ SS 2	2	3,200	6,400
16	かくせるラック	間口90cm用	Stビラウラ90B	1	7,900	7,900
【洗面下台小計】				20		748,100
	どこでもラック	ペーパーホルダ		2	1,700	3,400
洗面化粧台合計				22		¥751,500
商品総合計				22		¥751,500

※ 御見積明細の価格には消費税は含まれておりません。別途消費税が必要となります。

《参考》別途 商品組付費

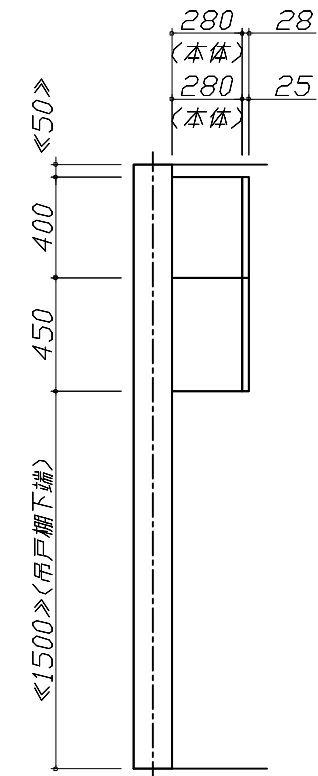
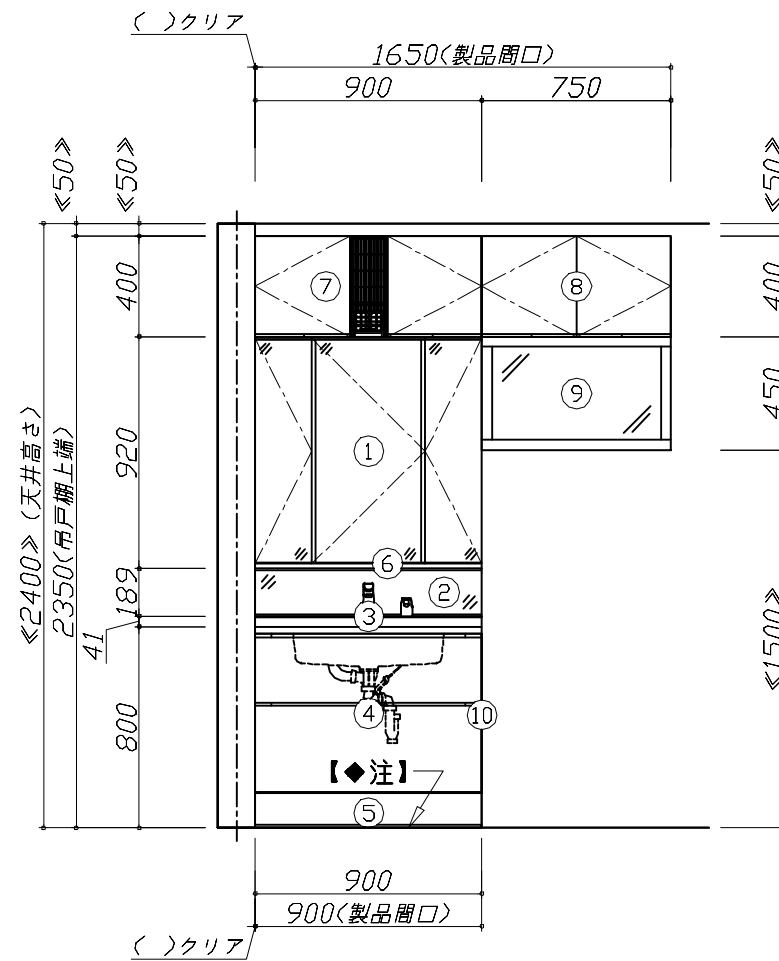
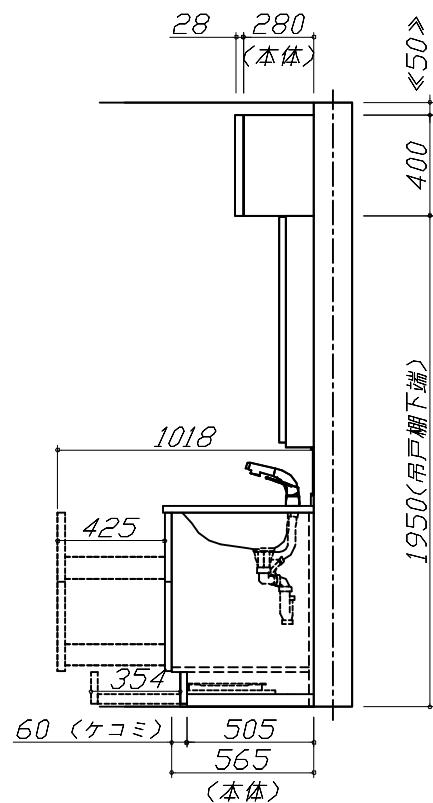
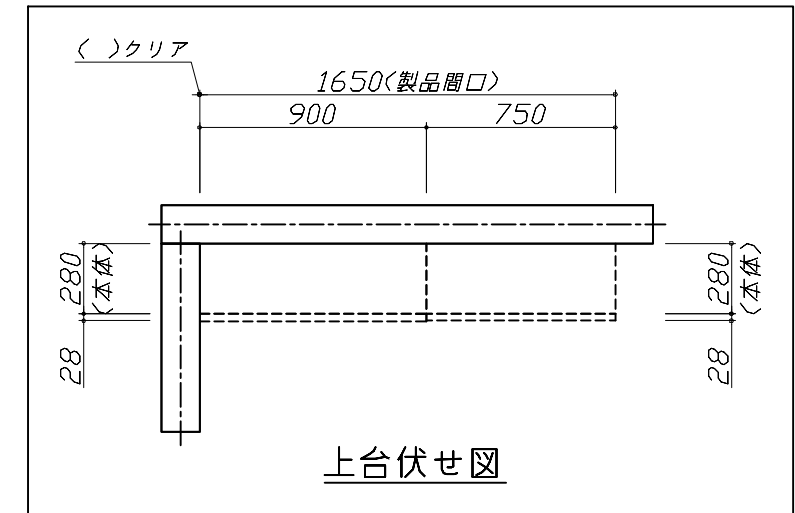
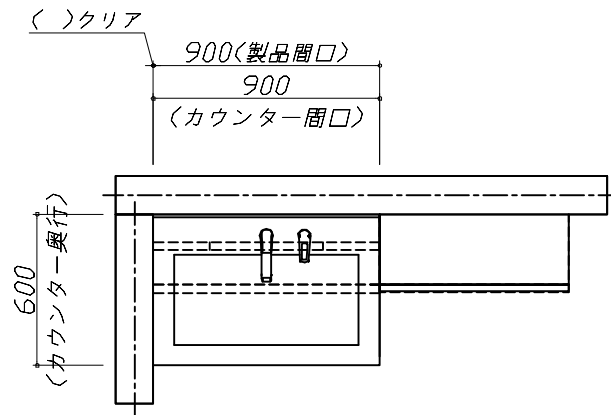
洗面化粧台商品組付費

¥63,000 (税込 ¥69,300)

※ 商品組付費は現場の状況により変動する事があります。又、給水・給湯・ガス・ダクト・電気等の接続工事は含まれておりません。

()内の価格は税込価格<税率10%>を表示しています。

- 必ずご確認ください。
 - ・天井高さとの製品の総高さを十分にご確認ください。
 - ・《 》内寸法は参考寸法です。
 - ・ランドリーウォールキャビネットを設置する場合は詳細図を参照し、スイングアップ扉の跳ね上げ分の空間を確保してください。
- 表示記号について
 - ・SP：洗面パネル
- そこまでホーローラック下の【◆注】部はラック引き出し時に床面が見えます。

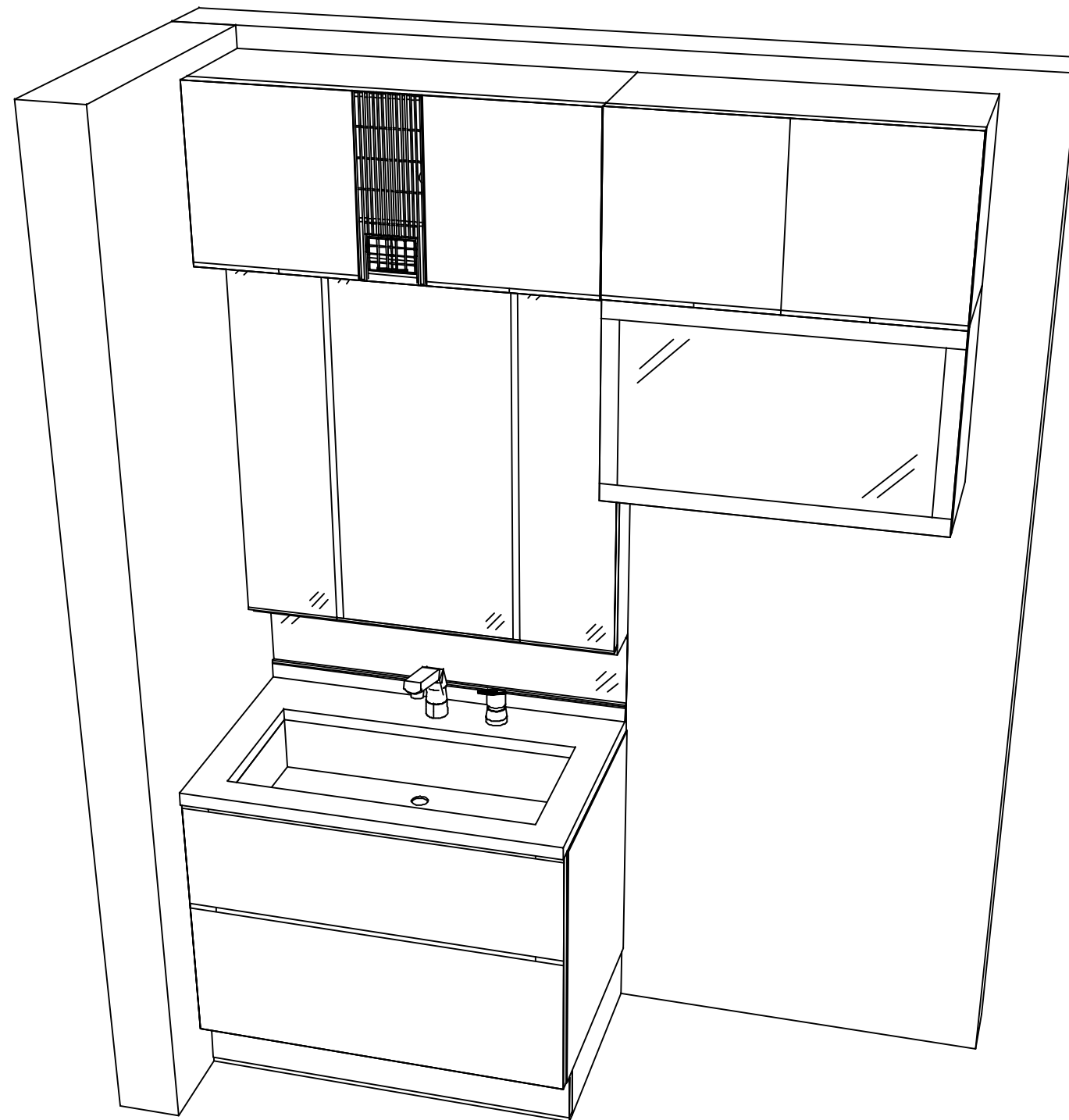


Takara standard
タカラスタンダード株式会社

現場名称： 岡山-津山SR SU12様邸
現場番号： A7401653
津山営業所

ホーロー洗面化粧台 ELEENA エリーナ
プラン番号： 5705C-2311-0088T
担当営業：

姿図 1 縮尺： 1 / 30
作成日： 2023年11月18日
担当アドバイザー：



Takara standard
 タカラスタンダード株式会社

現場名称： 岡山-津山SR SU12様邸
 現場番号： A7401653
 津山営業所

ホーロー洗面化粧台 ELEENA エリーナ
 プラン番号： 5705C-2311-0088T
 担当営業 :

姿図 2 縮尺： 1 / 30
 作成日： 2023年11月18日
 担当アドバイザー：

縮尺：A3サイズ等倍