

ホーロー洗面化粧台 御見積書

御名前 仙台-新山形SR SU1 様

業者 様

商品名 ELEENA エリーナ

作成日 2023年11月2日
プラン番号 1305E-2311-0003T
現場番号 C2444664

タカラスタANDARD株式会社
◆山形営業所
山形県山形市検町4丁目3番18号
TEL 023-616-5571 / FAX 023-681-6175

◆山形ショールーム
TEL 023-616-5572 / FAX 023-681-6176

商品
御見積金額 **¥778,700** (税込 ¥856,570)

()内の価格は税込価格<税率10%>を表示しています。

《参考》別途 商品組付費 **¥67,500** (税込 ¥74,250)

- ※ 商品御見積金額には商品組付費は含まれておりません。
- ※ 商品組付費には配送・搬入・商品組付等の費用を含んでいます。
- ※ 商品組付費は現場の状況により変動する事があります。
又、給水・給湯・ガス・ダクト・電気等の接続工事は含まれておりません。

◆ 御見積仕様

《洗面化粧台》	
洗面本体サイズ	150cm
カウンター高さ	80cm
扉カラー	パールホワイト・引手シルバー
カウンター	人造大理石・フラットカウンター
カラー	ファインホワイト
ミラー	1面鏡+フェイスクリアミラー
水栓①	シングルレバー式シャワー水栓
カラー①	クロムメッキタイプ
水栓②	-
カラー②	-
ガス種	未定
周波数	50Hz

◆ 御確認事項

担当営業	担当アドバイザー	プラン作成者
		奈良崎

◆ 備考

2023.11月 価格変更

--	--

御名前 仙台-新山形SR SU1

様

現場番号	C2444664	プラン番号	1305E-2311-0003T	作成日	2023/11/2
------	----------	-------	------------------	-----	-----------

御見積明細 洗面化粧台

NO	商品名	仕様	品番	数量	単価	金額
1	ミラー	フェイスクリアミラー3面鏡、コートあり	SEM-075M3AHYTA-1	1	127,500	127,500
2	ミラー	1面鏡、コートなし	SFM-075M1NHNNA-1	1	20,000	20,000
3	ミラーパネル	パールホワイト	SCW-150 A (PW)-3	1	6,200	6,200
4	手元照明	60・75・90・100・120間口用	SENLED-350MCH(1)	1	7,500	7,500
5	カウンタートップ	片寄せポウルタイプ・フラットカウンター	C-EDEP150YRA(EH-2)	1	70,200	70,200
6	ポウルキャビネット	2段スライドタイプ(フロートタイプ)	S-EGXX090HCX(EPWHBX-3)	1	127,000	127,000
7	片寄せポウルユニット		S-EASD060XCXCEPWHB-2	1	65,500	65,500
8	片寄せポウルユニット用脚	高さ80cm用	DU-B 80(H)	1	8,600	8,600
9	水栓	エコタイプシングルレバー式シャワー水栓、クロムメッキ	KM8207TETKC	1	25,500	25,500
10	エンドカバー	片寄せポウルユニット用	SEC-DPA (EPW)	2	8,500	17,000
11	エンドカバー	扉カラー対応	SEC-FPA (EPW)	1	8,500	8,500
12	エンドカバー	ウォールキャビネット用	SEC-WPA (EPW)	1	7,000	7,000
13	片寄せポウルチェア		DXチェア-B(H)	1	41,500	41,500
14	洗面ルームヒーター		S-ERTW075XCX(EPWHB-3)	1	86,500	86,500
15	ウォールキャビネット		S-EWTW075XCX(EPWHB-3)	1	45,500	45,500
16	トールユニット下台	サイド収納タイプ	S-EDSD015XCXDEPWHB-4	1	42,000	42,000
17	トールユニット中台	サイド収納タイプ	S-ECXD015XLX(EPW)-2	1	34,500	34,500
18	トールユニット上台		S-EUSD015XCX(EPWHB-3)	1	25,500	25,500
19	台輪	トールユニット用	S-DG15D-80-2	1	4,500	4,500
20	施工キット	1面鏡・ミラーパネル・ミドルミラー・洗面パネル用	SCUセコキット	2	1,600	3,200
21	どこでもラックデラックスタイプ	小物置き	MGD-KR(V)	1	5,000	5,000
洗面化粧台合計				23		¥778,700
商品総合計				23		¥778,700

※ 御見積明細の価格には消費税は含まれておりません。別途消費税が必要となります。

《参考》別途 商品組付費

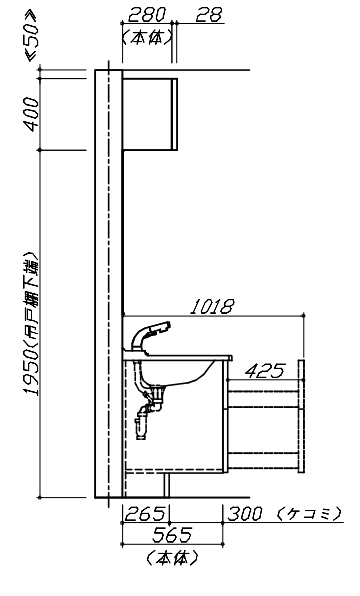
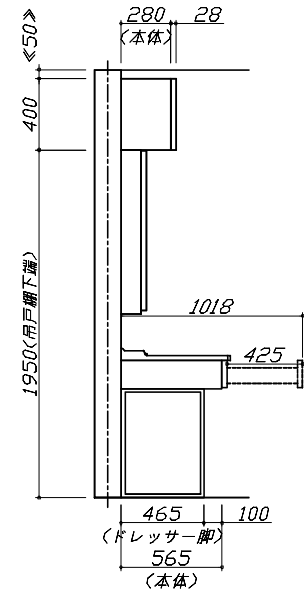
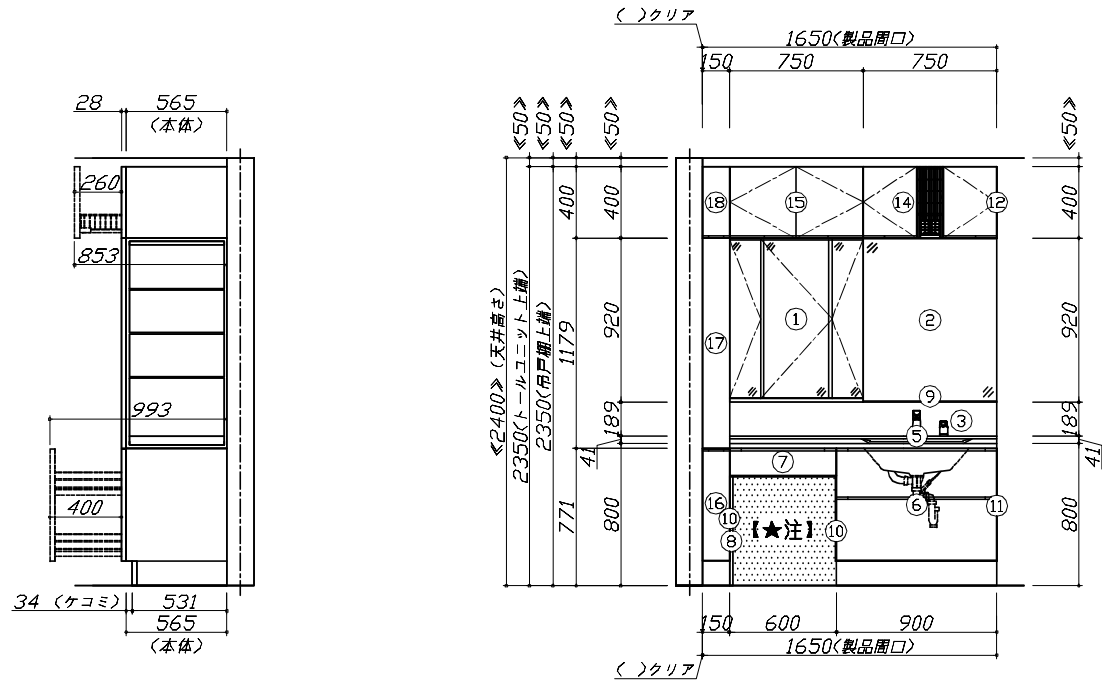
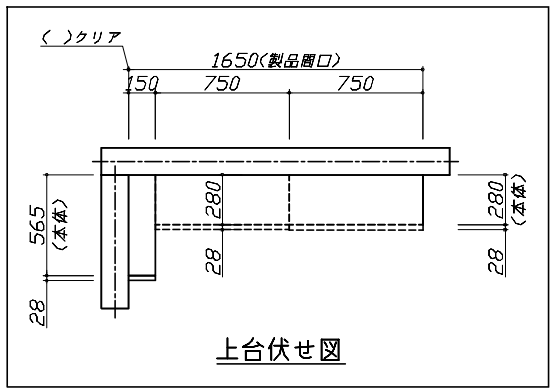
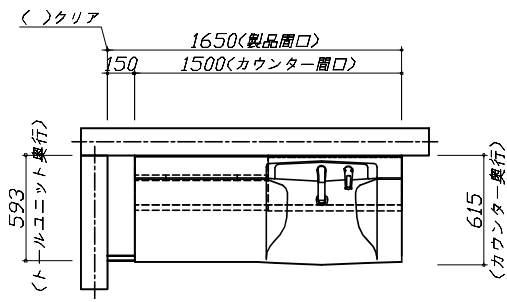
洗面化粧台商品組付費

¥67,500 (税込 ¥74,250)

※ 商品組付費は現場の状況により変動する事があります。又、給水・給湯・ガス・ダクト・電気等の接続工事は含まれておりません。

()内の価格は税込価格<税率10%>を表示しています。

■必ずご確認ください。
 ・天井高さと製品の総高さを十分にご確認ください。
 ・〈 〉内寸法は参考寸法です。
 ■表示記号について
 ・SP:洗面パネル
 ■ドレッサーの【★注】部はオープンのため、壁面が見えます。



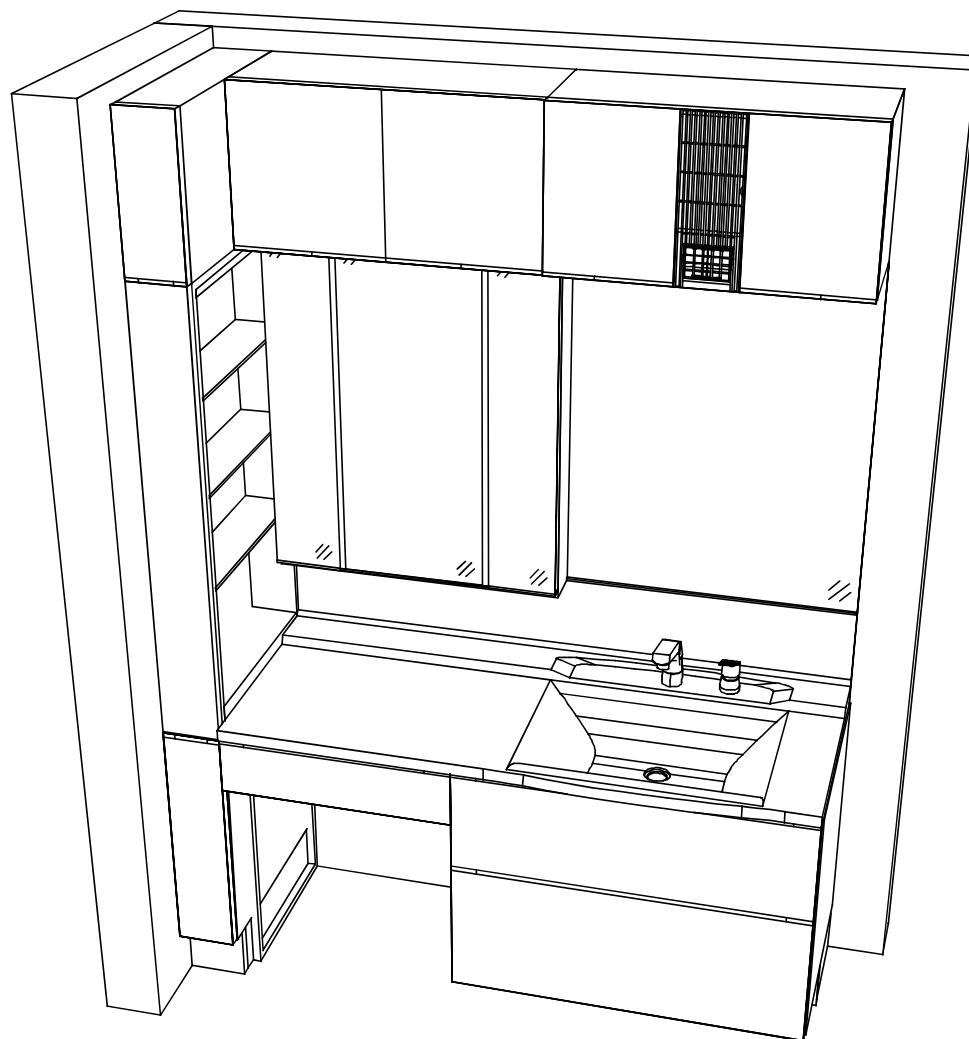
Takara standard
 タカラスタンダード株式会社

現場名称: 仙台-新山形SR SU1棟邸
 現場番号: C2444664
 山形営業所

ホーロー洗面化粧台 ELEENA エリーナ
 プラン番号: 1305E-2311-0003T
 担当営業 :

姿図 1 縮尺: 1 / 30
 作成日: 2023年11月2日
 担当アドバイザー:

縮尺: A3サイズ等倍



Takara standard
タカラスタンダード株式会社

現場名称： 仙台-新山形SR SU1様邸

現場番号： C2444664

山形営業所

ホーロー洗面化粧台 ELEENA エリーナ

プラン番号： 1305E-2311-0003T

担当営業：

姿図 2

作成日： 2023年11月2日

担当アドバイザー：

縮尺： 1 / 30

縮尺： A3サイズ等倍