

# ホーロー洗面化粧台 御見積書

御名前 秋田-横手SR SS13 様

業者 様

商品名 ONDINE オンディーヌ

作成日 2023年11月4日  
プラン番号 5405B-2311-0019T  
現場番号 C3366328

タカラスタANDARD株式会社  
◆横手営業所  
秋田県横手市条里1丁目13番28号  
TEL 0182-36-2736 / FAX 0182-36-2740

◆横手ショールーム  
TEL 0182-36-2708 / FAX 0182-36-2759

商品  
御見積金額 **¥78,000** (税込 ¥85,800)

( )内の価格は税込価格<税率10%>を表示しています。

《参考》別途 商品組付費 **¥36,000** (税込 ¥39,600)

- ※ 商品御見積金額には商品組付費は含まれておりません。
- ※ 商品組付費には配送・搬入・商品組付等の費用を含んでいます。
- ※ 商品組付費は現場の状況により変動する事があります。  
又、給水・給湯・ガス・ダクト・電気等の接続工事は含まれておりません。

## ◆ 御見積仕様

《洗面化粧台》

洗面本体サイズ	60cm
ボウル面高さ	80cm
扉カラー	ピュアピンク
ボウル カラー	高品位ホーロー・デッキ水栓タイプ ホワイト
ミラー	1面鏡
水栓 カラー	シングルレバー式湯水混合栓 ホワイトタイプ
ガス種	未定
周波数	50Hz

## ◆ 御確認事項

担当営業	担当アドバイザー	プラン作成者

## ◆ 備考

--	--

御名前 秋田-横手SR SS13 様

現場番号	C3366328	プラン番号	5405B-2311-0019T	作成日	2023/11/4
------	----------	-------	------------------	-----	-----------

## 御見積明細 洗面化粧台

NO	商品名	仕様	品番	数量	単価	金額
1	洗面下台	扉タイプ	S-UBDN060HXA(USP LA-1	1	38,300	38,300
2	水栓	シングルレバー式湯水混合栓、ホワイト	TKM7014C	1	12,000	12,000
3	ミラー	1面鏡、コートあり	SHM-060M1NFYEA-1	1	17,500	17,500
4	ホーロー洗面パネル	カンタン取付タイプ・ホワイト	PSP-Y S A (SW)-2	1	8,600	8,600
5	施工キット		SCUセコウキット	1	1,600	1,600
洗面化粧台合計				5		¥78,000
商品総合計				5		¥78,000

※ 御見積明細の価格には消費税は含まれておりません。別途消費税が必要となります。

## 《参考》別途 商品組付費

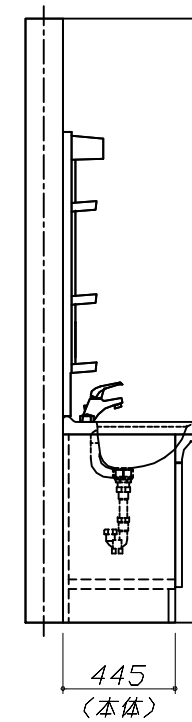
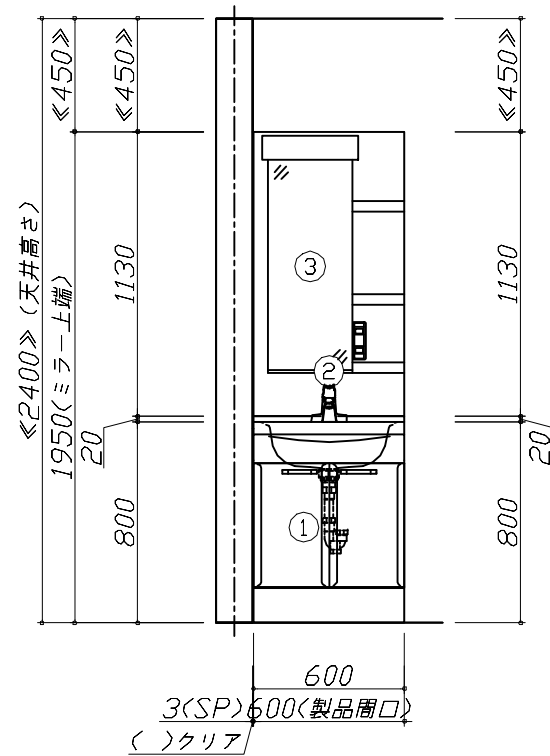
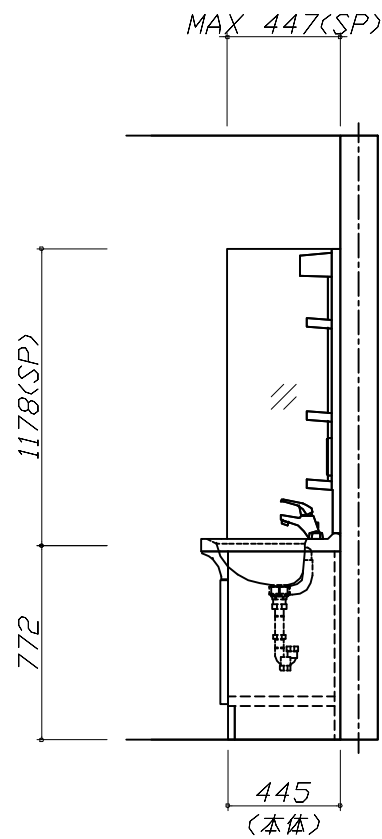
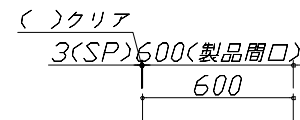
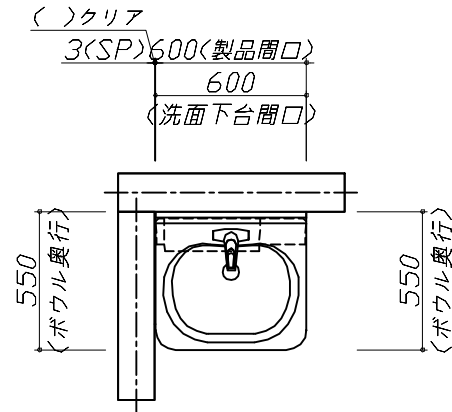
洗面化粧台商品組付費

¥36,000 (税込 ¥39,600)

※ 商品組付費は現場の状況により変動する事があります。又、給水・給湯・ガス・ダクト・電気等の接続工事は含まれておりません。

( )内の価格は税込価格&lt;税率10%&gt;を表示しています。

- 必ずご確認ください。
  - ・天井高さと製品の総高さを十分にご確認ください。
  - ・《 》内寸法は参考寸法です。
- 表示記号について
  - ・SP：洗面パネル

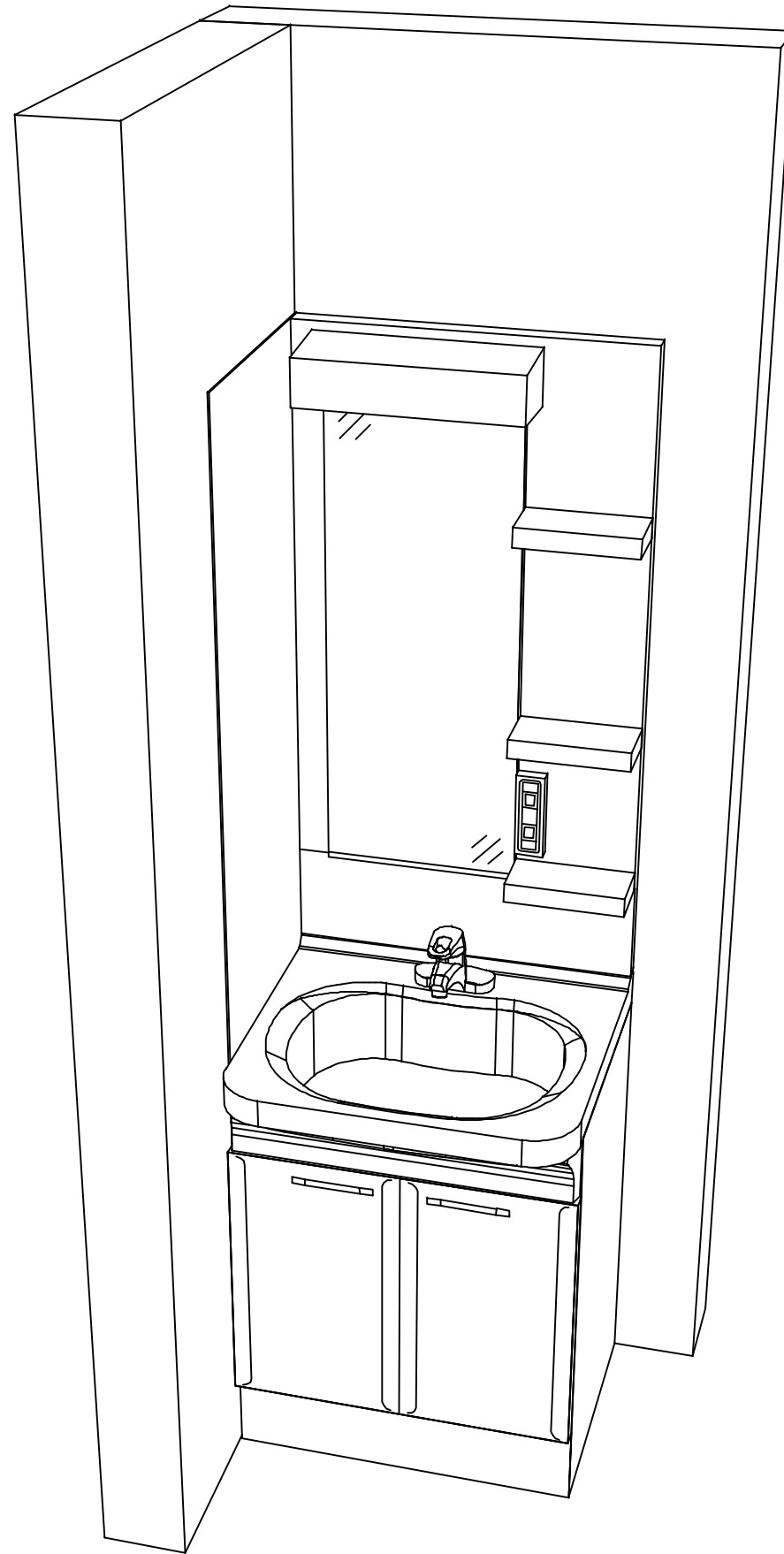


**Takara standard**  
タカラスタンダード株式会社

現場名称： 秋田-横手SR SS13様邸  
現場番号： C3366328  
横手営業所

ホーロー洗面化粧台 □NDINE オンディーヌ  
プラン番号： 5405B-2311-0019T  
担当営業：

姿図 1 縮尺： 1 / 30  
作成日： 2023年11月4日  
担当アドバイザー：



**Takara standard**  
タカラスタンダード株式会社

現場名称： 秋田-横手SR SS13様邸

現場番号： C3366328

横手営業所

ホーロー洗面化粧台 □NDINE オンディーヌ

プラン番号： 5405B-2311-0019T

担当営業 :

姿図 2

縮尺： 1 / 30

作成日： 2023年11月4日

担当アドバイザー：

縮尺：A3サイズ等倍