

ホーロー洗面化粧台 御見積書

御名前 仙台-米沢SR SU4 様

業者 様

商品名 ELEENA エリーナ

作成日 2023年10月31日
プラン番号 1319F-2310-0162T
現場番号 C3340219

タカラスタндарт株式会社
◆米沢ショールーム
山形県米沢市窪田町窪田字大豆田1341-15

TEL 0238-27-0262 / FAX 0238-36-0122

◆山形営業所
TEL 023-616-5571 / FAX 023-681-6175

商品
御見積金額 **¥726,300** (税込 ¥798,930)

()内の価格は税込価格<税率10%>を表示しています。

《参考》別途 商品組付費 ¥63,500 (税込 ¥69,850)

- ※ 商品御見積金額には商品組付費は含まれておりません。
- ※ 商品組付費には配送・搬入・商品組付等の費用を含んでいます。
- ※ 商品組付費は現場の状況により変動する事があります。
又、給水・給湯・ガス・ダクト・電気等の接続工事は含まれておりません。

◆ 御見積仕様

《洗面化粧台》

洗面本体サイズ	120cm
カウンター高さ	80cm
扉カラー	ドラマチックホワイト・引手シルバー
カウンター カラー	クォーツストーン・フラットカウンター ジュエルブラック
ミラー	1面鏡+フェイスクリアミラー
水栓①	ホース引出式泡沫水栓
カラー①	クロムメッキタイプ
水栓②	-
カラー②	-
ガス種	LPG
周波数	50Hz

◆ 御確認事項

担当営業	担当アドバイザー	プラン作成者
		二宮

◆ 備考

--	--

御名前 仙台-米沢SR SU4

様

現場番号	C3340219	プラン番号	1319F-2310-0162T	作成日	2023/10/31
------	----------	-------	------------------	-----	------------

御見積明細 洗面化粧台

NO	商品名	仕様	品番	数量	単価	金額
1	ミラー	フェイスクリアミラー1面鏡、コートあり	SEM-045M1AHYTA-1	1	104,000	104,000
2	ミラー	1面鏡、コートなし	SFM-075M1NHNNA-1	1	20,000	20,000
3	ミドルミラー		SFW-121BN(A--)-1	1	14,000	14,000
4	カウンタートップ	片寄せボウルタイプ・クォーツストーンカウンター	C-EGAS120ORA(EQ-2	1	145,200	145,200
5	ボウルキャビネット	2段スライドタイプ(フロートタイプ)	S-EGXX075HCX(EJDHBX-3	1	138,000	138,000
6	片寄せボウルユニット		S-EASD045XCXCEJDHB-2	1	67,000	67,000
7	片寄せボウルユニット用脚	高さ80cm用	DU-B 80(H)	1	8,600	8,600
8	水栓	エコタイプホース引出式泡沫水栓、クロムメッキ	K47532EJ-RJ-TCN	1	25,500	25,500
9	エンドカバー	片寄せボウルユニット用	SEC-DPA (EJD)	1	13,500	13,500
10	片寄せボウルチェア		DXチェア-B(H)	1	41,500	41,500
11	洗面ルームヒーター		S-ERTW090XCX(EJDHB-3	1	99,000	99,000
12	ウォールキャビネット		S-EWTW030XRX(EJDHB-3	1	29,500	29,500
13	エンドカバー	ホワイト色	SEC-FPAW	1	6,000	6,000
14	見切り対応フィラー	ウォールキャビネット用	ミキリSW10N	1	1,000	1,000
15	見切り対応フィラー	洗面下台、ミラー用	ミキリSE10N-1	1	2,800	2,800
16	施工キット	1面鏡・ミラーパネル・ミドルミラー・洗面パネル用	SCUセコキット	2	1,600	3,200
17	かくせるラック	間口75cm用	STビラウラ75B	1	7,500	7,500
洗面化粧台合計				18		¥726,300
商品総合計				18		¥726,300

※ 御見積明細の価格には消費税は含まれておりません。別途消費税が必要となります。

《参考》別途 商品組付費

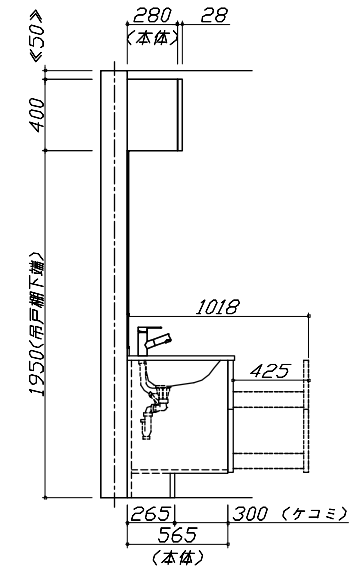
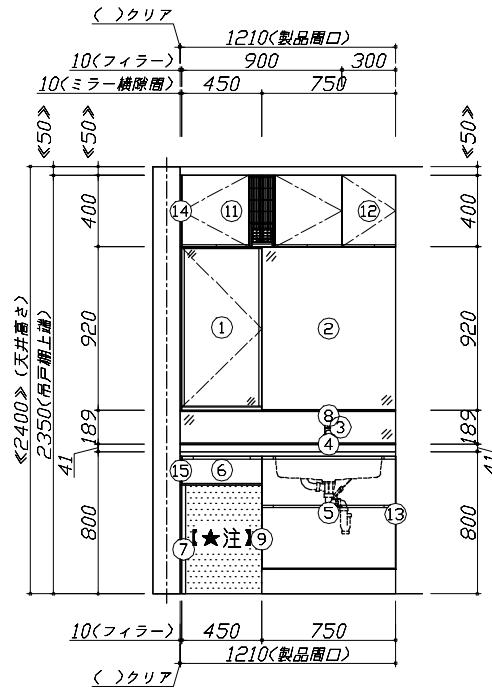
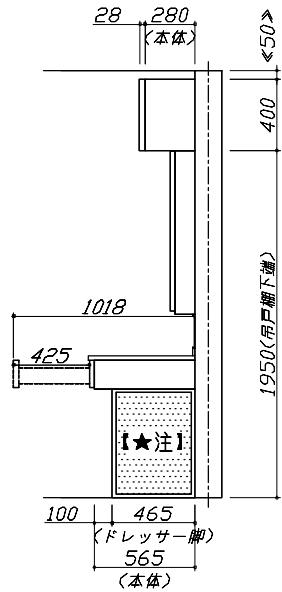
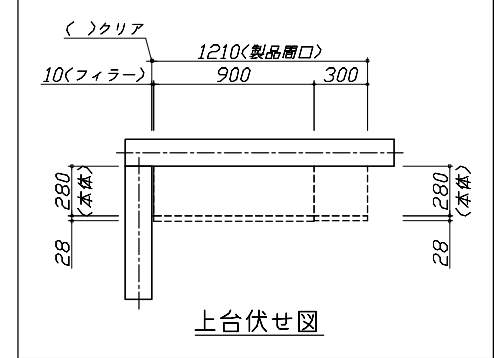
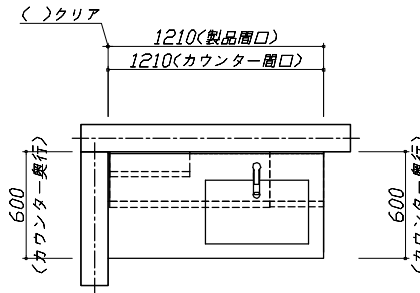
洗面化粧台商品組付費

¥63,500 (税込 ¥69,850)

※ 商品組付費は現場の状況により変動する事があります。又、給水・給湯・ガス・ダクト・電気等の接続工事は含まれておりません。

()内の価格は税込価格<税率10%>を表示しています。

- 必ずご確認ください。
 - ・天井高さとの製品の総高さを十分にご確認ください。
 - ・《 》内寸法は参考寸法です。
- 表示記号について
 - ・SP：洗面パネル
- ドレッサーの【★注】部はオープンのため、壁面が見えます。



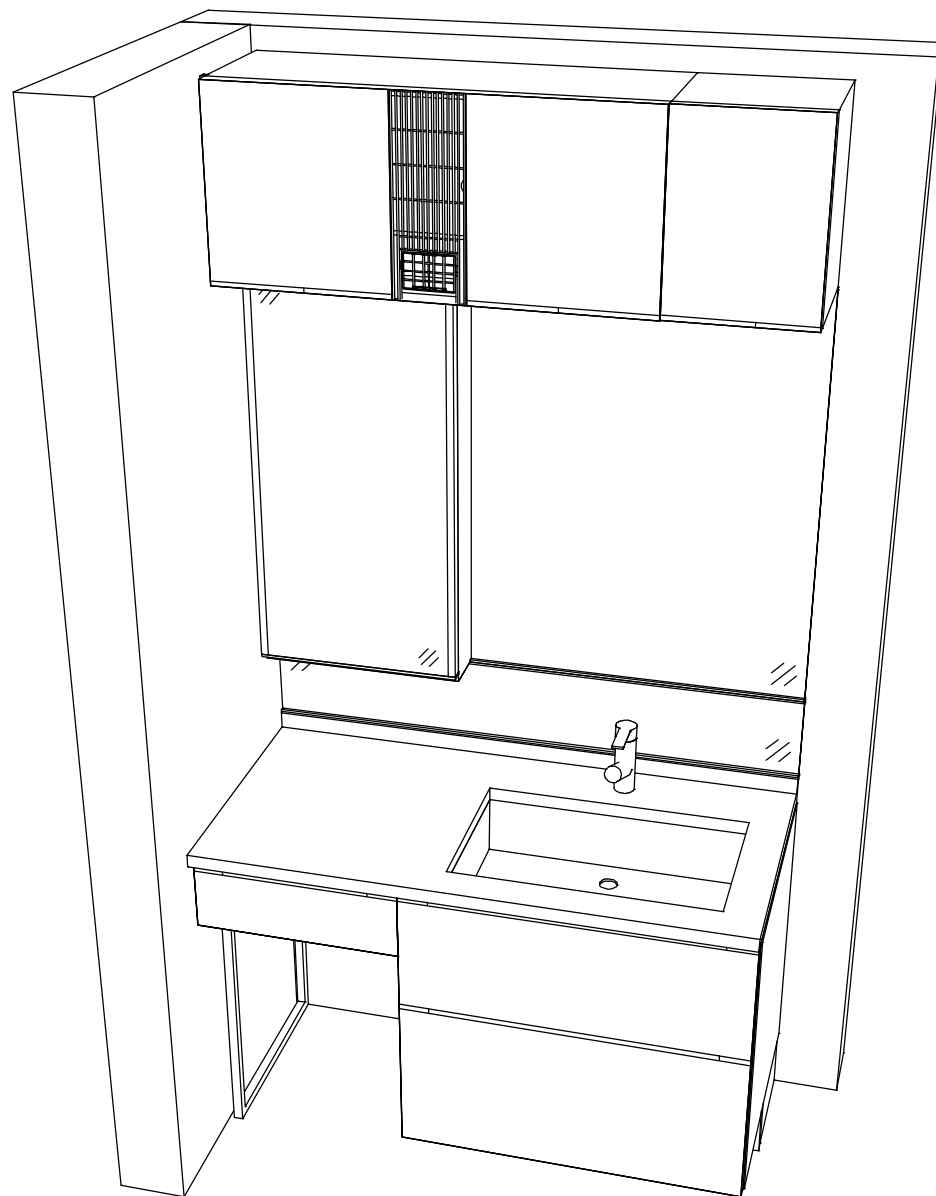
Takara standard
タカラスタンダード株式会社

現場名称： 仙台-米沢SR SU4様邸
現場番号： C3340219
米沢ショールーム

ホーロー洗面化粧台 ELEENA エリーナ
プラン番号： 1319F-2310-0162T
担当営業：

姿図 1 縮尺： 1 / 30
作成日： 2023年10月31日
担当アドバイザー：

縮尺：A3サイズ等倍



Takara standard
 タカラスタンダード株式会社

現場名称： 仙台-米沢SR SU4様邸
 現場番号： C3340219
 米沢ショールーム

ホーロー洗面化粧台 ELEENA エリーナ
 プラン番号： 1319F-2310-0162T
 担当営業：

姿図 2
 縮尺： 1 / 30
 作成日： 2023年10月31日
 担当アドバイザー：

縮尺：A3サイズ等倍