

ホーロー洗面化粧台 御見積書

御名前 SU5米沢SR SU-5-E1EGBX 様

業者 様

商品名 ELEENA エリーナ

作成日 2023年10月31日
プラン番号 1319F-2310-0163T
現場番号 C1045016

タカラスタANDARD株式会社
◆米沢ショールーム
山形県米沢市窪田町窪田字大豆田1341-15

TEL 0238-27-0262 / FAX 0238-36-0122
◆山形営業所
TEL 023-616-5571 / FAX 023-681-6175

商品
御見積金額 **¥445,100** (税込 ¥489,610)

()内の価格は税込価格<税率10%>を表示しています。

《参考》別途 商品組付費 ¥47,500 (税込 ¥52,250)

- ※ 商品御見積金額には商品組付費は含まれておりません。
- ※ 商品組付費には配送・搬入・商品組付等の費用を含んでいます。
- ※ 商品組付費は現場の状況により変動する事があります。
又、給水・給湯・ガス・ダクト・電気等の接続工事は含まれておりません。

◆ 御見積仕様

《洗面化粧台》

洗面本体サイズ	75cm
カウンター高さ	80cm
扉カラー	パーテikalウト・引手ブロンズ
カウンター カラー	人造大理石・ハイバックカウンター ファインベージュ
ミラー	3面鏡
水栓①	シングルレバー式シャワー水栓
カラー①	クロムメッキタイプ
水栓②	-
カラー②	-
ガス種	未定
周波数	50Hz

◆ 御確認事項

担当営業	担当アドバイザー	プラン作成者
		二宮

◆ 備考

--	--

御名前 SU5米沢SR SU-5-E1EGBX 様

現場番号	C1045016	プラン番号	1319F-2310-0163T	作成日	2023/10/31
------	----------	-------	------------------	-----	------------

御見積明細 洗面化粧台

NO	商品名	仕様	品番	数量	単価	金額
1	ミラー	スタイリッシュ3面鏡(LED仕様)	SCM-075M3AHYEA-2	1	70,000	70,000
2	カウンタートップ	センターボウル・ハイバックカウンター	C-EKHセ075DCA(EJ-2	1	74,500	74,500
3	ボウルキャビネット	2段スライドタイプ	S-EEEX075HCX(E1EGBX-3	1	138,000	138,000
4	そこまでホーローラック		S-DX 75 GC	1	24,000	24,000
5	水栓	エコタイプセンサー式シャワー水栓、クロムメッキ	FSL140KATKC	1	64,500	64,500
6	ウォールキャビネット	扉ソフトクローズ・耐震ラッチ付	S-EWTW075XCPSE1EGB-3	1	60,000	60,000
7	どこでもラック(スクエアタイプ)	スイングタオルハンガー、ホワイト	MGSK スイングタオルハンガー (W	1	3,000	3,000
8	間仕切り名人	Sタイプ	MGマジキリJ SL 2	1	3,600	3,600
9	かくせるラック	間口75cm用	Stビラウラ75B	1	7,500	7,500
洗面化粧台合計				9		¥445,100

商品総合計	9	¥445,100
-------	---	----------

※ 御見積明細の価格には消費税は含まれておりません。別途消費税が必要となります。

《参考》別途 商品組付費

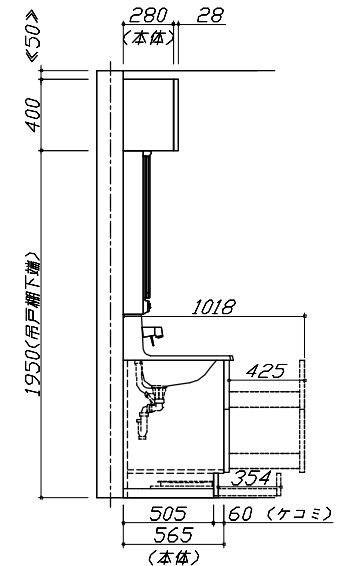
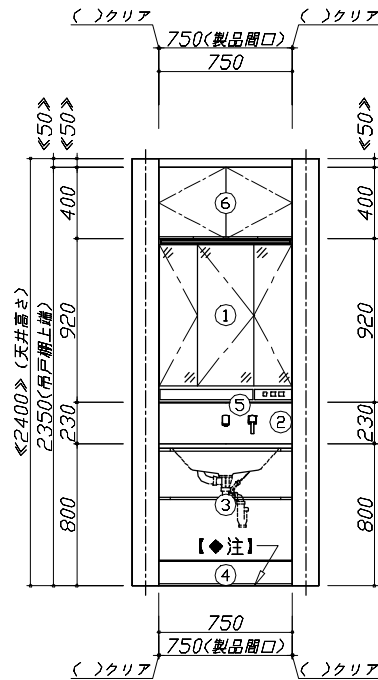
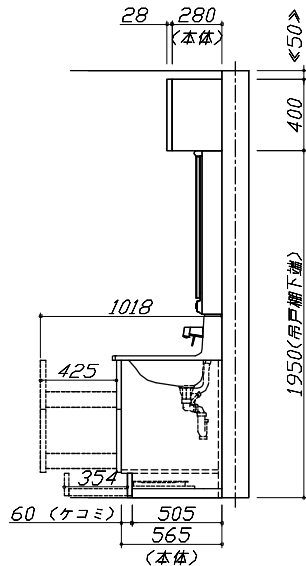
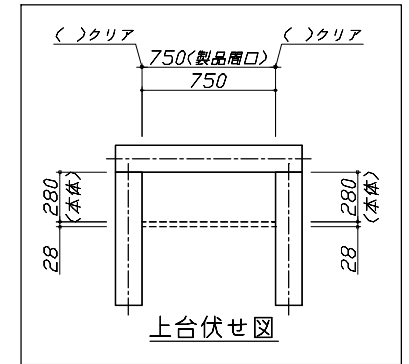
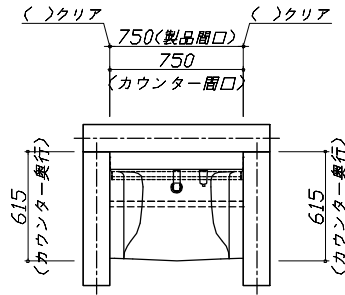
洗面化粧台商品組付費

¥47,500 (税込 ¥52,250)

※ 商品組付費は現場の状況により変動する事があります。又、給水・給湯・ガス・ダクト・電気等の接続工事は含まれておりません。

()内の価格は税込価格<税率10%>を表示しています。

- 必ずご確認ください。
 - ・天井高さとの製品の総高さを十分にご確認ください。
 - ・《 》内寸法は参考寸法です。
- 表示記号について
 - ・SP: 洗面パネル
- そこまでホーローラック下の【◆注】部はラック引き出し時に床面が見えます。



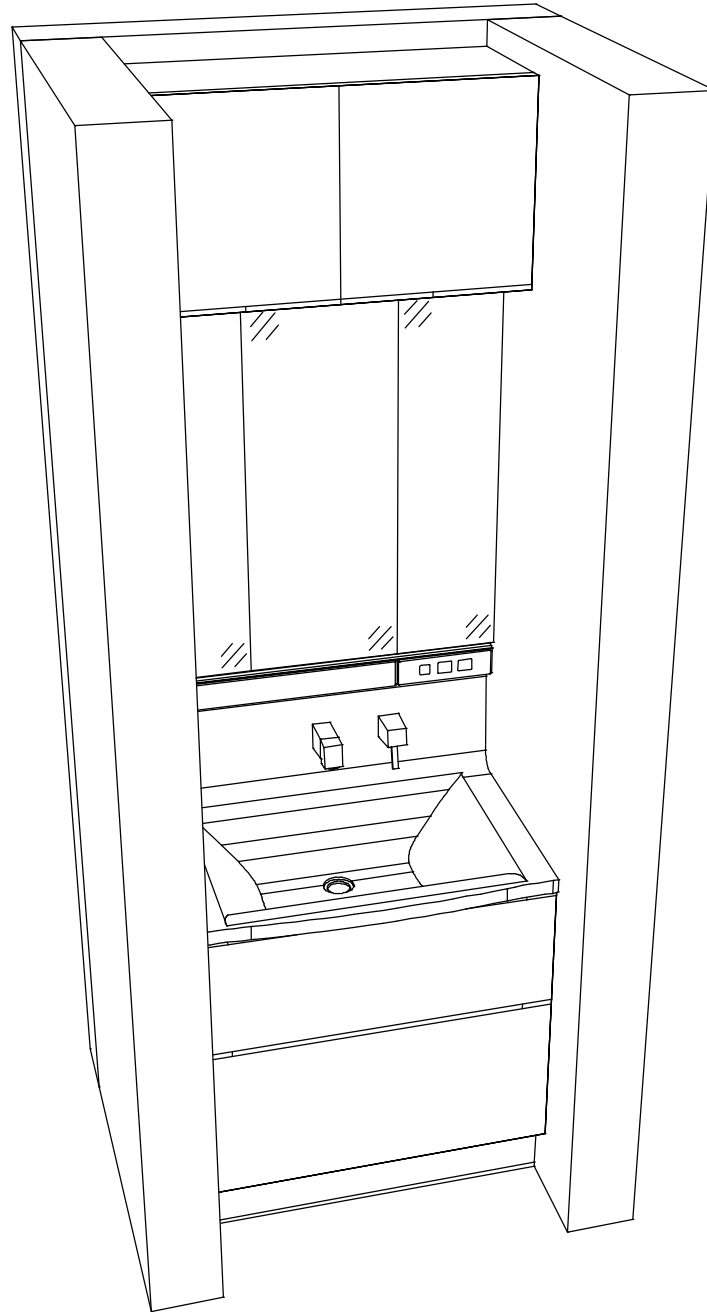
Takara standard
タカラスタンダード株式会社

現場名称: SU5米沢SR SU-5-E1EGBX様邸
現場番号: C1045016
米沢ショールーム

ホーロー洗面化粧台 ELEENA エリーナ
プラン番号: 1319F-2310-0163T
担当営業 :

姿図 1 縮尺: 1 / 30
作成日: 2023年10月31日
担当アドバイザー:

縮尺: A3サイズ等倍



Takara standard
タカスタンダード株式会社

現場名称： SU5米沢SR SU-5-E1EGBX様邸
現場番号： C1045016
米沢ショールーム

ホーロー洗面化粧台 ELEENA エリーナ
プラン番号： 1319F-2310-0163T
担当営業：

姿図 2
縮尺： 1 / 30
作成日： 2023年10月31日
担当アドバイザー：

縮尺：A3サイズ等倍