

# ホーロー洗面化粧台 御見積書

御名前 仙台-米沢SR SU9 様

業者 様

商品名 FAMILE ファミージュ

作成日 2023年10月31日  
プラン番号 1319F-2310-0167T  
現場番号 C0131951

タカラスタANDARD株式会社  
◆米沢ショールーム  
山形県米沢市窪田町窪田字大豆田1341-15

TEL 0238-27-0262 / FAX 0238-36-0122  
◆山形営業所  
TEL 023-616-5571 / FAX 023-681-6175

商品御見積金額 **¥217,600** (税込 ¥239,360)

( )内の価格は税込価格<税率10%>を表示しています。

**《参考》別途 商品組付費 ¥38,000 (税込 ¥41,800)**

- ※ 商品御見積金額には商品組付費は含まれておりません。
- ※ 商品組付費には配送・搬入・商品組付等の費用を含んでいます。
- ※ 商品組付費は現場の状況により変動する事があります。  
又、給水・給湯・ガス・ダクト・電気等の接続工事は含まれておりません。

## ◆ 御見積仕様

《洗面化粧台》

洗面本体サイズ	75cm
カウンター高さ	80cm
扉カラー	ライトグレー
カウンター	人造大理石・ハイバックカウンター
カラー	クリスタルホワイト
ミラー	3面鏡
水栓	シングルレバー式シャワー水栓
カラー	クロムメッキタイプ
ガス種	LPG
周波数	50Hz

## ◆ 御確認事項

担当営業	担当アドバイザー	プラン作成者
		二宮

## ◆ 備考

--	--

御名前 仙台-米沢SR SU9

様

現場番号	C0131951	プラン番号	1319F-2310-0167T	作成日	2023/10/31
------	----------	-------	------------------	-----	------------

## 御見積明細 洗面化粧台

NO	商品名	仕様	品番	数量	単価	金額
1	洗面下台	スライド(2段)タイプ・ソフトクローズ	S-YER7075HCA(YSF)ル-3	1	113,300	113,300
2	水栓	エコタイプ <sup>®</sup> シングルレバー式シャワー水栓、クロムメッキ	FSL140KTKC	1	24,000	24,000
3	ミラー	3面鏡(ワイドLED)	SAM-075M3AHYEA-1	1	46,500	46,500
4	ウォールキャビネット		S-YWTW075XCX(YSF)-3D	1	21,700	21,700
5	どこでもラック(スクエアタイプ)	小物置きM、ホワイト	MGSK コモノオキ (W	1	1,700	1,700
6	どこでもラック(スクエアタイプ)	タオルハンガーS、ホワイト	MGSK タオルハンガー-S (W	1	1,100	1,100
7	間仕切り名人	Sタイプ	MGマジキリJ SL 1	1	1,800	1,800
8	かくせるラック	間口75cm用	Stビラウラ75B	1	7,500	7,500
洗面化粧台合計				8		¥217,600
商品総合計				8		¥217,600

※ 御見積明細の価格には消費税は含まれておりません。別途消費税が必要となります。

## 《参考》別途 商品組付費

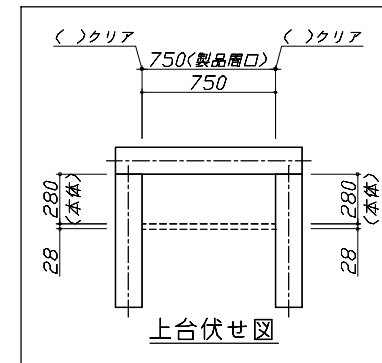
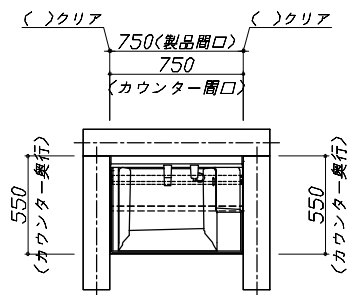
洗面化粧台商品組付費

¥38,000 (税込 ¥41,800)

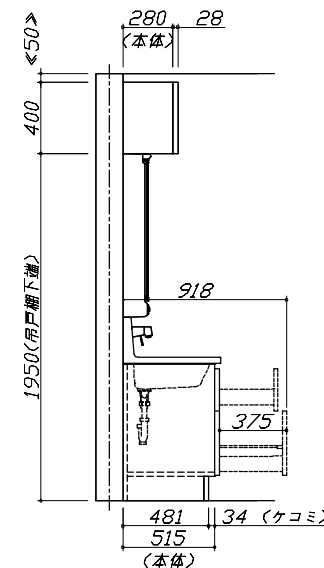
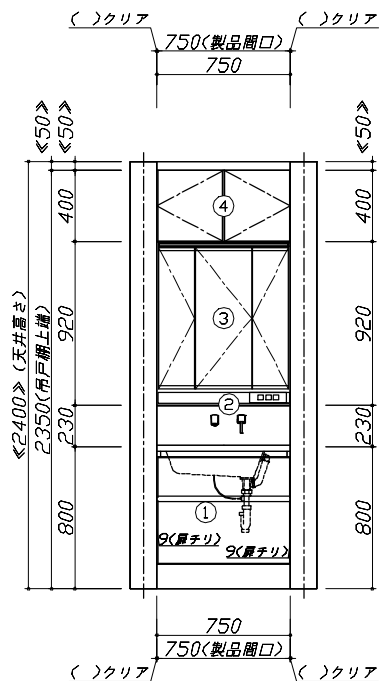
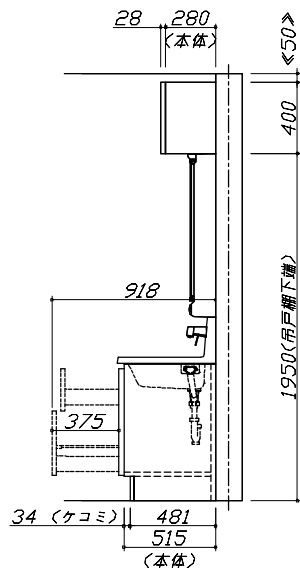
※ 商品組付費は現場の状況により変動する事があります。又、給水・給湯・ガス・ダクト・電気等の接続工事は含まれておりません。

( )内の価格は税込価格&lt;税率10%&gt;を表示しています。

- 必ずご確認ください。
  - ・天井高さとの製品の総高さを十分にご確認ください。
  - ・《 》内寸法は参考寸法です。
- 表示記号について
  - ・SP：洗面パネル



上台伏せ図



Takara standard  
タカラスタンダード株式会社

現場名称： 仙台-米沢SR SU9様邸  
現場番号： C0131951  
米沢ショールーム

ホーロー洗面化粧台 FAMILIE ファミーユ  
プラン番号： 1319F-2310-0167T  
担当営業：

姿図 1 縮尺： 1 / 30  
作成日： 2023年10月31日  
担当アドバイザー：

縮尺：A3サイズ等倍



**Takara standard**  
タカスタンダード株式会社

現場名称： 仙台-米沢SR SU9様邸

現場番号： C0131951

米沢ショールーム

ホーロー洗面化粧台

FAMILY ファミリー

プラン番号： 1319F-2310-0167T

担当営業：

姿図 2

作成日： 2023年10月31日

担当アドバイザー：

縮尺： 1 / 30

縮尺：A3サイズ等倍