

定期点検のお願い

製品を長年ご使用になりますと、部品などの経年劣化により、安全上の支障をきたす恐れがあります。製品をより長く、安全・安心・快適にお使いいただくため、年に1回、水栓は年2回以上を目安にお客さまご自身による定期点検を行っていただきますようお願いいたします。

点検の結果、不具合のあった場合は、お買い上げの販売店または「タカラスタンダード アフターサービス受付窓口」へご連絡ください。

タカラスタンダード アフターサービス受付窓口

 0120-557-910

受付時間 09:00～18:00（土日祝、夏季・年末年始休業日を除く）

WEBからも修理依頼を承っております。下記よりご依頼ください。

http://support.takara-standard.co.jp/front/app/repair/repair_edit

お客さまよりお問合せいただくことので多いご質問について、商品ごとにQ&A形式でまとめています。こちらをご覧ください。

<https://support.takara-standard.co.jp/faq/pblc/index.html>

掲載商材

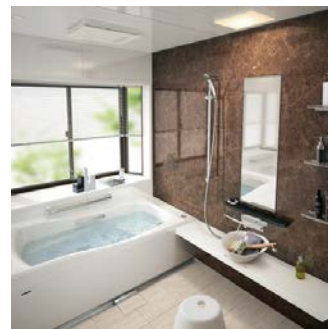
・システムキッチン



・洗面化粧台



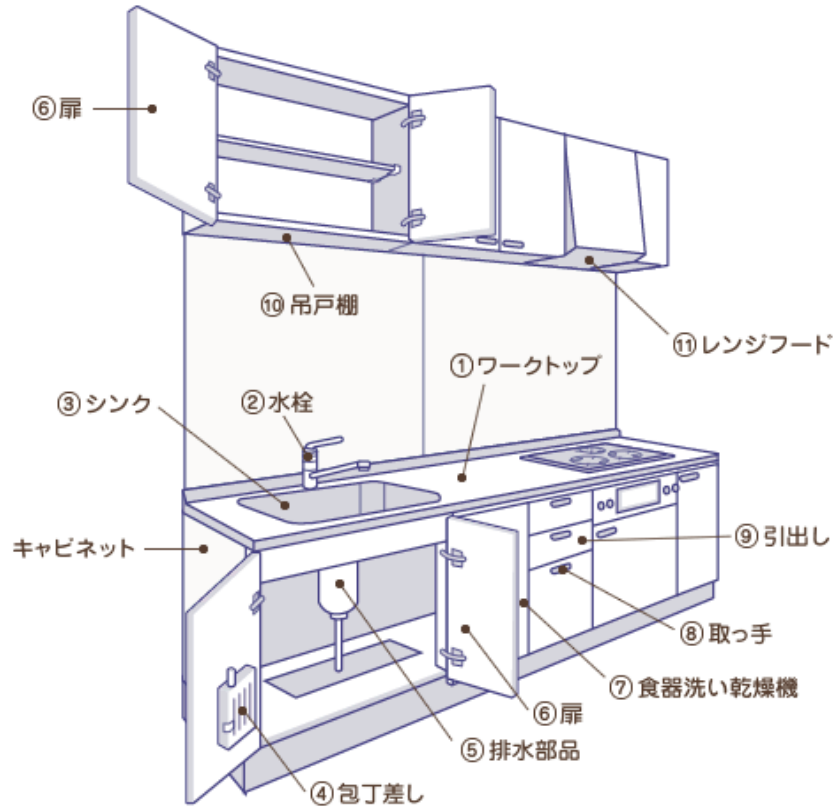
・システムバス



Takara standard

「きれい」と暮らそう、高品位ホーロー。

システムキッチンの点検項目

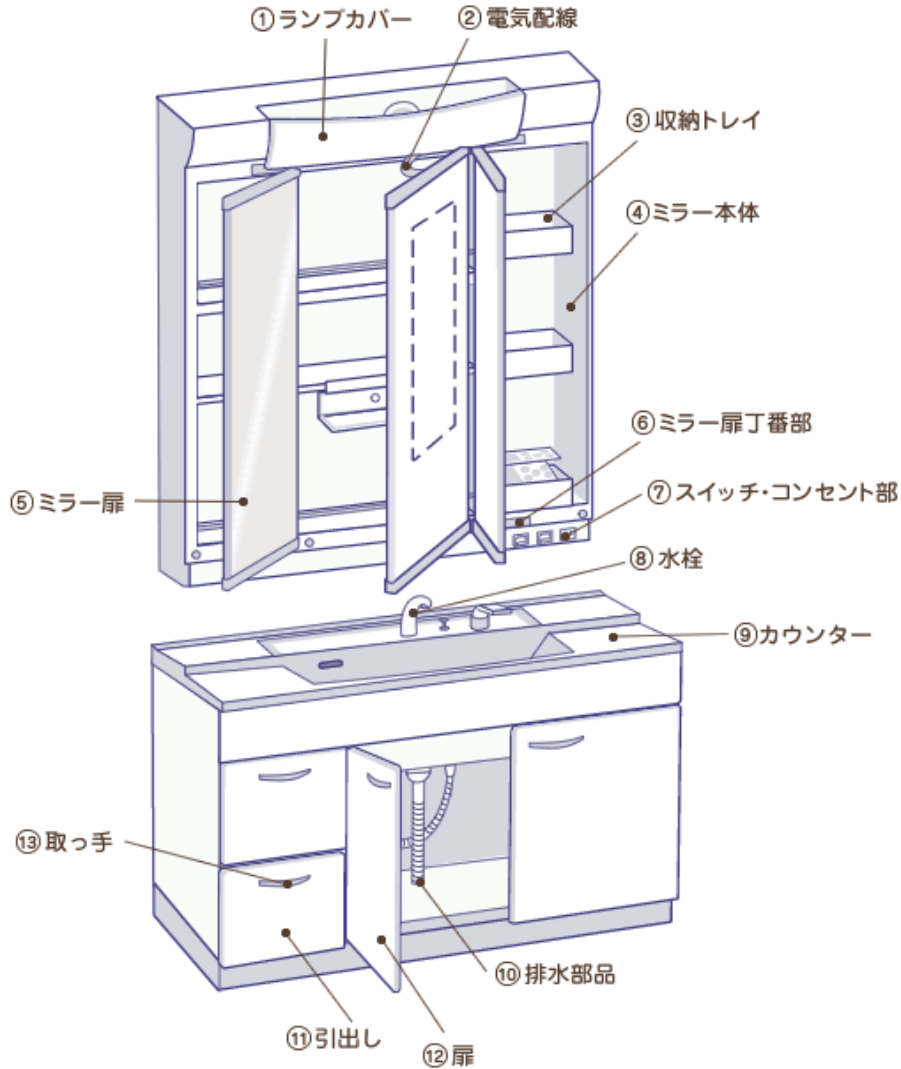


点検部位	点検項目	経年劣化により予想される危険事象
①ワークトップ	<input type="checkbox"/> ひび割れや欠けがある	漏水による家財等への影響 割れによるケガ
②水栓	<input type="checkbox"/> 本体やレバーにガタつきがある	漏水による家財等への影響 ※年に2回以上の点検をお願いします。 ※詳しくは(社)日本バルブ工業会発行 "水栓の維持管理について"をご参照ください。
	<input type="checkbox"/> キャビネット内の配管まわりや接続部、シャワーホースに水漏れがある	
	<input type="checkbox"/> 温度調節が効かない	高温出湯によるヤケド
③シンク	<input type="checkbox"/> キャビネット内に水漏れがある	漏水による家財等への影響
④包丁差し	<input type="checkbox"/> ガタついている	包丁差しの落下によるケガ
⑤排水部品	<input type="checkbox"/> ひび割れやガタつきがある	漏水による家財等への影響
	<input type="checkbox"/> 配管まわりや接続部に水漏れがある	
⑥扉	<input type="checkbox"/> ガタついている異音がある	扉の落下によるケガ
	<input type="checkbox"/> ひび割れや表面材のはがれがある	端面や破片によるケガ
⑦食器洗い乾燥機	<input type="checkbox"/> 床面等に水漏れがある	漏水による家財等への影響
⑧取っ手	<input type="checkbox"/> メッキがはがれている	はがれたメッキによるケガ

システムキッチンの点検項目

点検部位	点検項目	経年劣化により予想される危険事象
⑨引出し	<input type="checkbox"/> ガタついている	引出しの落下によるケガ
⑩吊戸棚	<input type="checkbox"/> 吊戸棚や棚板にガタつきや変形がある	吊戸棚や収納物などの落下によるケガ
⑪レンジフード	<input type="checkbox"/> 前面カバーや整流板がガタついている	前面カバーや整流板などの落下によるケガ 調理機器や食器などの破損

洗面化粧台の点検項目

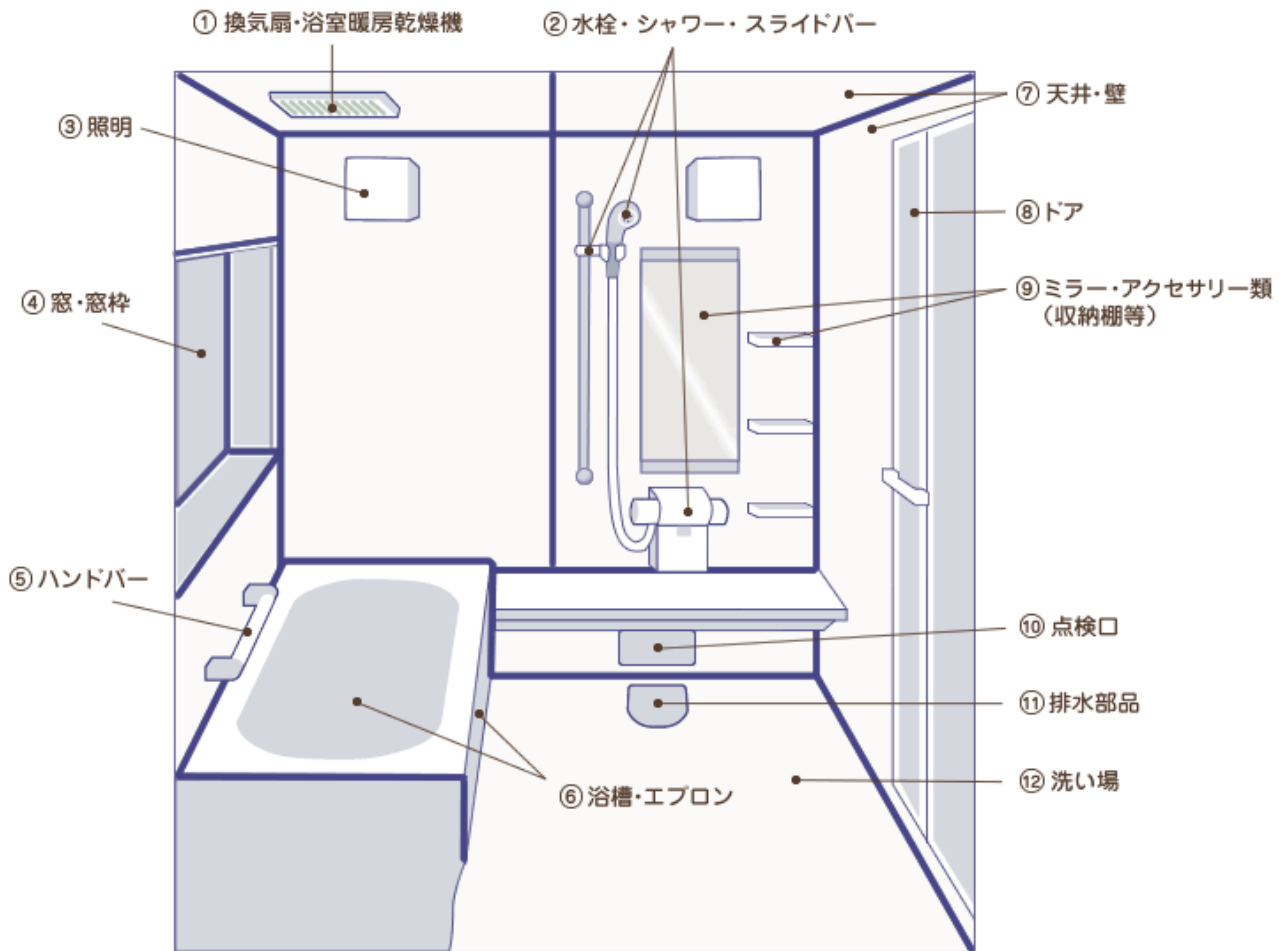


	点検項目	経年劣化により予想される危険事象
①ランプカバー	<input type="checkbox"/> ランプカバーがガタついている	ランプカバーの落下によるケガ
②電気配線	<input type="checkbox"/> 配線被覆に傷がある	ショートによる火災や感電などの事故
③収納トレイ	<input type="checkbox"/> 収納トレイがガタついている	収納物の落下によるケガ
④ミラー本体	<input type="checkbox"/> ガタついている	ミラー本体の落下によるケガ
	<input type="checkbox"/> 薬品や化粧品類の付着がある	
⑤ミラー扉	<input type="checkbox"/> ミラー部にひび割れがある	ミラー部の割れによるケガ
⑥ミラー扉丁番部	<input type="checkbox"/> ひび割れやカケがある	ミラー扉の落下によるケガ
⑦スイッチ・コンセント部	<input type="checkbox"/> コンセント部に焦げがある ほこりがたまっている	火災や感電などの事故
	<input type="checkbox"/> 異常に熱い	

洗面化粧台の点検項目

点検部位	点検項目	経年劣化により予想される危険事象
⑧水栓	<input type="checkbox"/> 本体やレバーにガタつきがある	漏水による家財等への影響 ※年に2回以上の点検をお願いします。 ※詳しくは(社)日本バルブ工業会発行 "水栓の維持管理について"をご参照ください。
	<input type="checkbox"/> キャビネット内の配管まわりや接続部、シャワーホースに水漏れがある	
	<input type="checkbox"/> 温度調節が効かない	高温出湯によるヤケド
⑨カウンター	<input type="checkbox"/> ひび割れやカケがある	漏水による家財等への影響 割れによるケガ
⑩排水部品	<input type="checkbox"/> ひび割れやガタつきがある	漏水による家財等への影響
	<input type="checkbox"/> 配管まわりや接続部に水漏れがある	
⑪引出し	<input type="checkbox"/> ガタついている	引出しの落下によるケガ
⑫扉	<input type="checkbox"/> ガタついている。異音がする	扉の落下によるケガ
	<input type="checkbox"/> ひび割れや表面材のはがれがある	端面や破片によるケガ
⑬取っ手	<input type="checkbox"/> メッキがはがれている	はがれたメッキによるケガ

システムバスの点検項目



点検部位	点検項目	経年劣化により予想される危険事象
①換気扇・浴室暖房乾燥機	<input type="checkbox"/> カバーがガタついている 垂れ下がっている	カバーの落下によるケガ
	<input type="checkbox"/> 焦げ臭いにおいがする 作動中に異音がある	火災や感電などの事故
②水栓・シャワー・スライドバー	<input type="checkbox"/> 温度調節が効かない	高温出湯によるヤケド
	<input type="checkbox"/> メッキがはがれている	はがれたメッキによるケガ
③照明	<input type="checkbox"/> カバーにひび割れや変形がある	カバーの割れや落下によるケガ
	<input type="checkbox"/> ソケット部に焦げがある	火災や感電などの事故
	<input type="checkbox"/> カバーがガタついている	水浸入による火災や感電などの事故
④窓・窓枠	<input type="checkbox"/> シリコンに切れやはがれがある	浴室外への漏水による家財等への影響
⑤ハンドバー	<input type="checkbox"/> ガタついている	外れによるケガ

システムバスの点検項目

点検部位	点検項目	経年劣化により予想される危険事象
⑥浴槽・エプロン	<input type="checkbox"/> シリコンに切れやはがれがある	浴室外への漏水による家財等への影響
	<input type="checkbox"/> ステンレス浴槽にさびがある	
	<input type="checkbox"/> 樹脂浴槽にひび割れがある	
⑦天井・壁	<input type="checkbox"/> シリコンに切れやはがれがある	浴室外への漏水による家財等への影響
⑧ドア	<input type="checkbox"/> ハンドル・握り手がガタついている	開閉不能により、浴室内に閉じ込め
	<input type="checkbox"/> カギが固い	
	<input type="checkbox"/> シリコンやパッキンに切れやはがれがある	浴室外への漏水による家財等への影響
	<input type="checkbox"/> 丁番・ヒンジ・戸車・障子がガタついている 破損している	開閉不能により、浴室内に閉じ込め、 外れによるケガ
	<input type="checkbox"/> ドア面材にひび割れ・カケ・キズがある	割れによるケガ
⑨ミラー・アクセサリ類 (収納棚等)	<input type="checkbox"/> ひび割れがある	割れによるケガ
	<input type="checkbox"/> 止め具がガタついている	落下によるケガ
⑩点検口	<input type="checkbox"/> ひび割れやガタつきがある	浴室外への漏水による家財等への影響
⑪排水部品	<input type="checkbox"/> ひび割れやガタつきがある	浴室外への漏水による家財等への影響
⑫洗い場	<input type="checkbox"/> シリコンに切れやはがれがある	浴室外への漏水による家財等への影響
	<input type="checkbox"/> 樹脂洗い場にひび割れがある	浴室外への漏水による家財等への影響 割れ・カケ・キズによるケガ
	<input type="checkbox"/> タイル洗い場のタイルにひび割れ・ カケ・キズがある	割れ・カケ・キズによるケガ