



画像はイメージです。

フラット対面プラン
スリムタイプ (奥行 80cm)

間口 244 cm

天板高さ 90 cm

<p>キャビネットタイプ 足元スライドタイプ</p> <p>ストック類などを分類して収納できます。</p>	<p>レール引手</p> <p>レール引手</p> <p>ハンドル引手: シルバー ハンドル引手: ブラック</p>	<p>ホーロー底板</p>	
<p>ソフトクローズ機能</p> <p>スライド引出しが、静かにピタッと閉まります。</p>	<p>たっぷり収納キャビネット</p> <p>奥まで広々使えてたっぷり収納できます。</p>	<p>小引出しカラー</p> <p>ブラック シルバー</p>	
<p>シンク アクリル人造大理石シンク</p> <p>業界トップレベルの「静音仕様」 約35dB</p> <p>いつまでも色あせず、耐久性抜群のアクリル人造大理石。</p>	<p>アクリル人造大理石シンクの特長</p> <p>接合部に段差・スキ間がなく、お掃除カンタン！</p> <p>うっかり熱いお鍋を置いても、変色しにくい。</p> <p>キズや衝撃にも強く、美しさが長持ちします。</p>	<p>カラフルなシンクカラーバリエーション</p> <p>ベージュ グレー ホワイト</p>	
<p>水栓 ハンドシャワー水栓</p> <p>エコタイプ カンタン操作でお湯や水のムダづかいをカットします。</p> <p>KM5021TTKE 節湯 C1 節湯 B</p>	<p>加熱機器 ハイパーガラスコートガスコンロ</p> <p>両面焼きグリル TN72W60C ■ ※■には色品番が入ります。</p>	<p>トッププレート カラーバリエーション</p> <p>K: クリアパールブラック D: クリアパールダークグレー V: クリアパールグレー B: クリアパールライトベージュ H: クリアパールホワイト</p>	
<p>レンジフード ホーローでお手入れのしやすさを徹底追求</p> <p>SVRAS-E タイプ</p>	<p>ツールユニット</p> <p>3段引出しタイプ 高さ 215 cm 間口 90 cm</p>	<p>家電収納ユニット</p> <p>扉タイプ 間口 90 cm</p>	
<p>ダイニングパネルカラーバリエーション</p> <p>ドラマチックホワイト トライバーチンホワイト トライバーチンベージュ エルムホワイト エルムナチュラル エルムグレー マルキーナブラック マルキーナグレー マルキーナベージュ モザイクホワイト トライバーチンホワイト トライバーチンベージュ エルムホワイト エルムナチュラル エルムグレー マルキーナブラック マルキーナグレー マルキーナベージュ モザイクベージュ モザイクグレー エンボスタイル 白磁 大谷石</p> <p>※パネルカラーにより価格が異なります。</p>			<p>カラーシミュレーション</p> <p>お好みのカラーの組み合わせが見つかります！</p>

<p>グループ1 メラミン化粧板</p> <p>プレーンホワイト ホワイト コンクリートライトグレー レッド ナチュラル ミディアム ブラウン ヒッコリーミディアム ホワイトウッド グレージュ ライトグレーウッド ブラックウッド ナチュラルウッド ウッドミディアム ウッドミディアムダーク ウッドダーク</p>	<p>扉 (木製) グループ2 オレフィンシート</p> <p>ナチュラルアイボリー ライトミディアム ライトグレージュ ダーク チエリー</p>	<p>DAPコート</p> <p>ホワイト ホワイ ライトホワイ ピンク スーパーホワイ ミスティーホワイ イエロー ピンク ミディアムブラウン ブルー ワインレッド ライト ダークブラウン ダーク</p>
<p>ワークトップ</p> <p>アクリル人造大理石 人造大理石</p> <p>ソリッドベージュ シャインベージュ ソリッドライトグレー シャイングレー ソリッドホワイト シャインホワイト モデレートブラック ステンレス オーバーエンボス加工</p> <p>※素材により価格が異なります。</p>	<p>キッチンパネル (ホーロークリーンパネル)</p> <p>トラバーチンホワイト トライバーチンベージュ エルムホワイト エルムナチュラル エルムグレー マルキーナブラック マルキーナグレー マルキーナベージュ コンクリートライト コンクリートダーク ドラマチックホワイト モザイクグレー モザイクベージュ エンボスタイル 白磁 大谷石 ウッドマイルドホワイト ストーンホワイト パールホワイト マーブルグレー マーブルベージュ ホワイト ピュアアイボリー</p> <p>※パネルカラーにより価格が異なります。</p>	

画像はイメージです。カラー・間口等、仕様詳細については御見積書をご確認ください。印刷色のため実際の商品とは多少異なります。寸法・仕様は予告なく変更する場合がありますのでご了承ください。

加熱機器・レンジフードの運動機能について、どちらか一方が運動機能付でない場合は対応しません。

御名前 周辺収納 高さ5パターン

様

現場番号	C2607327	プラン番号	1005A-2108-0222F	作成日	2021/8/30
------	----------	-------	------------------	-----	-----------

御見積明細 キッチン

NO	商品名	仕様	品番	数量	単価	金額
1	人造大理石ワークトップ	アクリル人造大理石シンク(ホワイト)	AOZH240 GARH-N	1	180,700	180,700
2	シンクキャビネット	足元スライド、ソフトクローズ、ホーロー底板有、見切り無	F-RMVM105ウ-5EAHJ-B	1	52,800	52,800
3	調理台キャビネット	足スラ3段引出、たっぷり収納、ソフトクローズ、ホーロー底板有	F-TFVM060 -5EAHJ-B	1	44,500	44,500
4	コンロ用キャビネット	足スラ、たっぷり収納、ソフトクローズ、ホーロー底板有、見切り有	F-KKVM075 L5EAHJ-B	1	46,000	46,000
5	水栓	エコタイプハンドシャワー水栓	KM5021TTKE	1	33,500	33,500
6	ガス加熱機器(ハイパ-ガラスコート)	両面焼き	TN72W60CH	1		
	ガス加熱機器(本体)	ブラック	TN72W60C 1213	1	97,500	97,500
	ガス加熱機器(トッププレート)	クリアパールホワイト	TN72-60TP-CH	1	22,000	22,000
7	バックパネル	フラット対面用、扉同色	P-BB270 (AHJ-)-1	1	15,000	15,000
8	バックパネル用施工部材		ブザイP-BB270	1	7,000	7,000
【ベースキャビネット小計】				10		499,000
9	レンジフード(本体)	シロココファン	FUSC-E3ADN	1	61,000	61,000
	レンジフード(フード)	ステンレス	CVRAS-E902TFADN	1	78,000	78,000
	レンジフード(ダクトカバー)	ステンレス	DK80A-CVRA	1	34,000	34,000
	レンジフード別売部品	レンジフード取付金具	CVRAカナゲセットA	1	9,000	9,000
10	エンドパネル	フラット対面用、奥行80cm、H90用	EP-FTNS90 (AHJ-)	1	11,000	11,000
11	台輪スペーサー	シンクキャビネット・コンロキャビネット用	ダイワM105X50N	1		
12	台輪スペーサー	シンクキャビネット・コンロキャビネット用	ダイワM 75X50N	1		
13	台輪スペーサー	調理台キャビネット・コンロキャビネット用	ダイワM 60X50N	1		
14	天板オプション		ジャバラセット	1	600	600
キッチン合計				19		¥692,600

御見積明細 周辺収納

NO	商品名	仕様	品番	数量	単価	金額
15	ウォールキャビネット	周辺用吊戸	W-S L090 - GAHJ-B-D	2	16,000	32,000
16	トールユニット上台	奥行45cm、開き扉タイプ、H2350・H2150用	O-UDGL090 - GAHJ-L-D	1	34,000	34,000
17	トールユニット下台	奥行45cm、3段引出し、ソフトクローズ	O-DFSL090I-5EAHJ-B	1	40,500	40,500
18	カウンターユニット用カウンター	奥行45cm、人造大理石、ソリッドホワイト	C-OP 90ND (A)	1	38,000	38,000
19	家電収納ユニットキャビネット	奥行45cm、見切り無	F-HZTL090I-5GAHJ-B-1	1	36,500	36,500
20	エンドパネル	周辺用吊戸用	EP-WML (AHJ-)	1	7,000	7,000

御名前 周辺収納 高さ5パターン 様

現場番号	C2607327	プラン番号	1005A-2108-0222F	作成日	2021/8/30
------	----------	-------	------------------	-----	-----------

御見積明細 周辺収納

NO	商品名	仕様	品番	数量	単価	金額
21	エンドパネル	奥行45cmハイカウンター用	EP-BLKN (AHJ-)	1	11,500	11,500
周辺収納合計				8		¥199,500

御見積明細 キッチンパネル

NO	商品名	仕様	品番	数量	単価	金額
1	ホーローキッチンパネルPタイプ	フロントパネル120、モザイクグレー	PZFN-120 (IMG)	1	13,000	13,000
2	ホーローキッチンパネルPタイプ	フロントパネル90、モザイクグレー	PZFN-90 (IMG)	1	11,600	11,600
3	ホーローキッチンパネルPタイプ	フロントパネル105、モザイクグレー	PZFH-105 (IMG)	1	12,600	12,600
4	KP用エッジセット	樹脂製、ホワイト	KPEッジセットJ (MW)-2	2	2,800	5,600
5	パネル施工キット	シリコン色(グレー)	パネルセコウキットS(G)-1	2	5,700	11,400
キッチンパネル合計				7		¥54,200

商品総合計	34	¥946,300
-------	----	----------

御見積明細の価格には消費税は含まれておりません。別途消費税が必要となります。

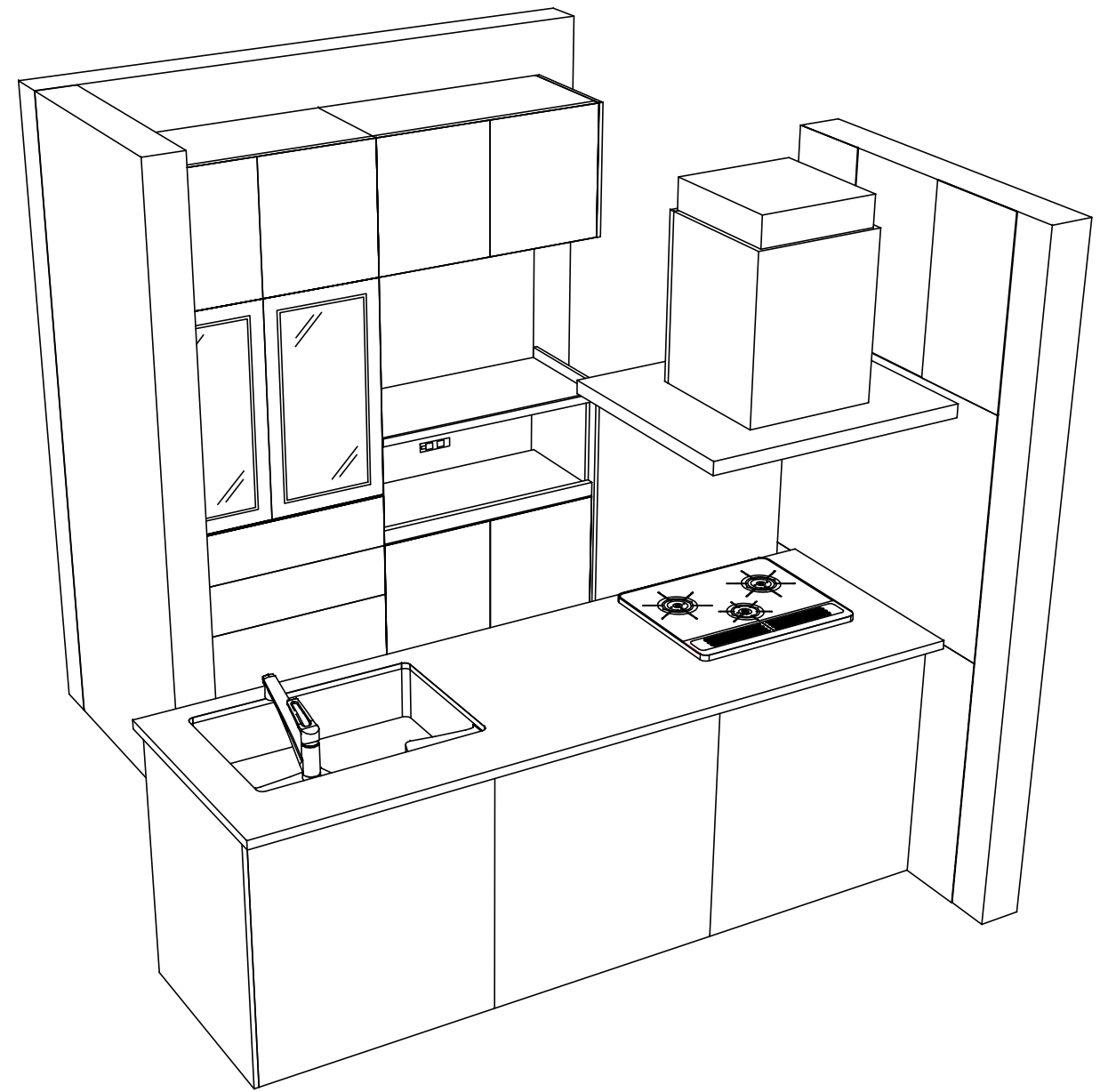
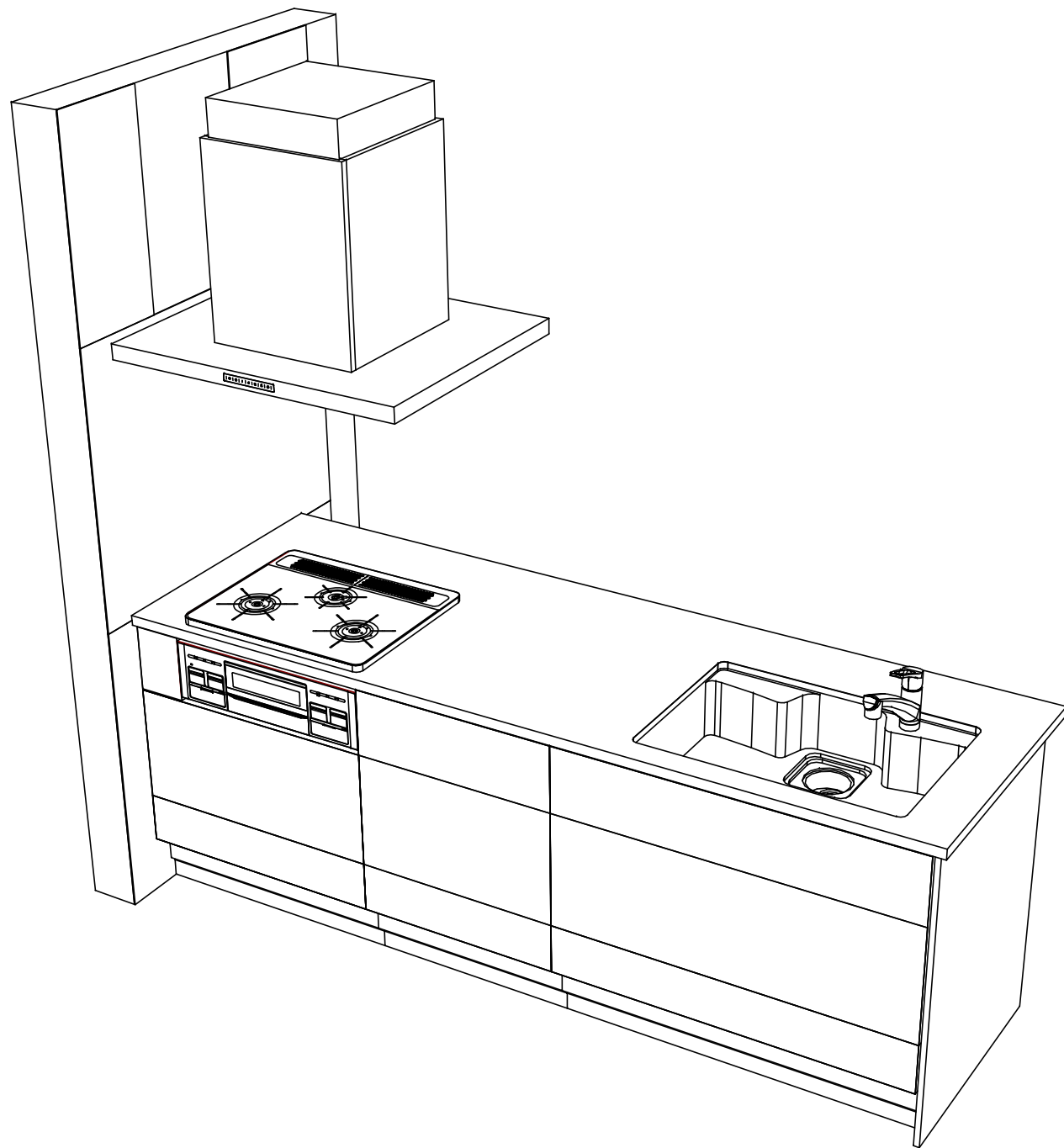
(参考) 別途 商品組付費

キッチン商品組付費 ¥95,000 (税込 ¥104,500)

キッチンパネル商品組付費 ¥35,000 (税込 ¥38,500)

商品組付費は現場の状況により変動する事があります。又、給水・給湯・ガス・ダクト・電気等の接続工事は含まれておりません。

()内の価格は税込価格<税率10%>を表示しています。



Takara standard
 タカラスタンダード株式会社

現場名称： 周辺収納 高さ5パターン様邸
 現場番号： C2607327
 本 社 （代表）

ぴったりサイズ`木製システムキッチン Refit リフィット
 プラン番号： 1005A-2108-0222F
 担当営業 ：清原

姿図 4 縮 尺： 1 / 30
 作成日： 2021年8月30日
 担当アドバイザー：

縮尺：A3サイズ等倍



画像はイメージです。

洗面本体間口: 75cm

ボウル高さ: 80cm

カウンター形状

フラットカウンター

広々とした奥行きを使いやすいカウンター。

洗面下台 収納タイプ

扉（引出し付）タイプ

小物の収納に便利な引出しと扉の組合せ。

レール引手

レール引手

ハンドル引手: シルバー
ハンドル引手: ブラック

ミラー

2面鏡【LED照明】

水栓

シングルレバー式シャワー水栓

KM8207TETK

節湯 C1

エコタイプ 水栓なら、カンタン操作でムダをカット。

水量が最大になるのを
お湯のムダ使いをカット。クリック感でお知らせ。

扉（木製）

グループ1 メラミン化粧板 ブレーンホワイト ナチュラル ホワイトウッド ナチュラルウッド ホワイト ミディアム グレージュ ウッド コンクリートライトグレー ブラウン ライトグレーウッド ウッド レッド ヒッコリーミディアム ブラックウッド ウッド ナチュラルアイボリー ライトミディアム ライトグレージュ チェリー DAPコート ホワイト ピンク イエロー ブルー グループ2 オレフィンシート ナチュラルアイボリー ライトミディアム ライトグレージュ ダーク グループ3 化粧紙 ホワイト スーパーホワイト ピンク ワインレッド ダークブラウン ライトホワイト ミスティーホワイト ミディアムブラウン ライト ダーク
--

カウンター クリスタルホワイト	洗面パネル ウッドダークブラウン ウッドマイルドホワイト ストーンホワイト パールホワイト ホワイト パネル選択なし	ミラーパネル ウッドダークブラウン ウッドマイルドホワイト ストーンホワイト パールホワイト ホワイト
---------------------------	---	---

※ウッドダークブラウン、ウッドマイルドホワイト、ストーンホワイトは+¥1,400（税抜き）となります。

※フラットカウンタータイプのみ対応します。

ぴったりサイズ木製洗面化粧台 御見積書

御名前 周辺収納 高さ5パターン 様

業者 様

商品名 REJUST リジャスト

作成日 2021年8月26日
プラン番号 1005A-2108-0215F
現場番号 C2607327

タカスタンダード株式会社
本社(代表)
大阪府大阪市城東区鳴野東1丁目2番2号
TEL 06-6962-1531 / FAX 06-6965-1212

本社ショールーム
TEL 06-6962-1531 / FAX 06-6965-1212

商品
御見積金額 **¥144,800 (税込 ¥159,280)**

()内の価格は税込価格<税率10%>を表示しています。

(参考) 別途 商品組付費 ¥40,000 (税込 ¥44,000)

商品御見積金額には商品組付費は含まれておりません。
商品組付費は現場の状況により変動する事があります。
又、給水・給湯・ガス・ダクト・電気等の接続工事は含まれておりません。

担当営業	担当アドバイザー	プラン作成者
清原		

備考

御見積仕様

(洗面化粧台)

洗面本体サイズ	75cm
ボウル面高さ	80cm
扉カラー	チェリー
引手	レール引手(シルバー)
カウンター	人大フラットカウンター
カラー	クリスタルホワイト
ミラー	木製2面鏡
水栓	シングルレバー式シャワー水栓
カラー	クロムメッキタイプ
ガス種	12A
周波数	50Hz

御確認事項

御名前 周辺収納 高さ5パターン

様

現場番号	C2607327	プラン番号	1005A-2108-0215F	作成日	2021/8/26
------	----------	-------	------------------	-----	-----------

御見積明細 洗面化粧台

NO	商品名	仕様	品番	数量	単価	金額
1	洗面下台	扉(引出し付)タイプ	S-WAXX075HXX(AHJ-BX-2	1	27,500	27,500
2	カウンター		C-WNEP075-CE(AJL-1	1	34,000	34,000
3	水栓	エコタイプシングルレバー式シャワー水栓、ゴムメッキ	KM8207TETK	1	24,600	24,600
4	ミラー	2面鏡(木製ボックス仕様)、上部照明	SEA-075M2A9NEA-2	1	52,200	52,200
5	ミラーパネル	ホワイト	SCW-075DN(A C)-1	1	4,000	4,000
6	施工キット	ミラーパネル・洗面パネル用	SCUセコキット	1	1,600	1,600
7	ストラップ		ストラップA(Y)	1	900	900
洗面化粧台合計				7		¥144,800

商品総合計	7	¥144,800
-------	---	----------

御見積明細の価格には消費税は含まれておりません。別途消費税が必要となります。

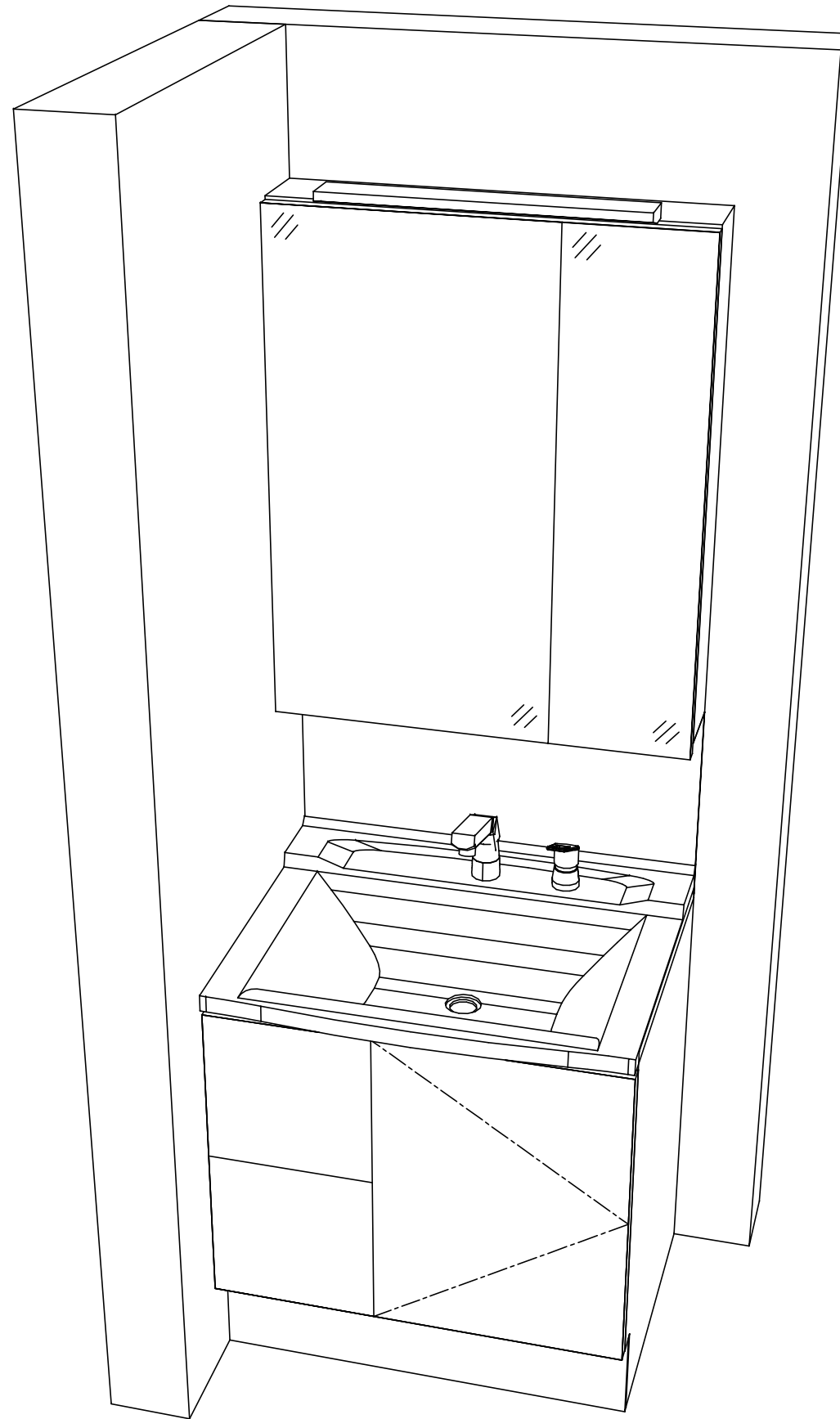
(参考) 別途 商品組付費

洗面化粧台商品組付費

¥40,000 (税込 ¥44,000)

商品組付費は現場の状況により変動する事があります。又、給水・給湯・ガス・ダクト・電気等の接続工事は含まれておりません。

()内の価格は税込価格 < 税率10% > を表示しています。



Takara standard
 タカラスタンダード株式会社

現場名称： 周辺収納 高さ5パターン様邸
 現場番号： C2607327
 本 社 （代表）

ぴったりサイズ木製洗面化粧台 REJUST リジャスト
 プラン番号： 1005A-2108-0215F
 担当営業： 清原

姿図 2
 縮 尺： 1 / 30
 作成日： 2021年8月26日
 担当アドバイザー：

縮尺：A3サイズ等倍