



画像はイメージです。

キッチン本体サイズ I型210cm

天板高さ 85cm

キャビネットタイプ  
足元スライドタイプ

ストック類などを分類して収納できます。

レール引手

レール引手

ハンドル引手: シルバー  
ハンドル引手: ブラック

ホーロー底板

小引出しカラー

ブラック      シルバー

シンク  
アクリル人造大理石シンク

業界トップレベルの「静音仕様」  
約35dB

いつまでも色あせず、耐久性抜群のアクリル人造大理石。

アクリル人造大理石シンクの特長

- 接合部に段差・スキ間がなく、お掃除カンタン！
- うっかり熱いお鍋を置いてても、変色しにくい。
- キズや衝撃にも強く、美しさが長持ちします。

カラフルなシンクカラーバリエーション

ベージュ      グレー  
ホワイト

水栓  
シングルレバー水栓

KXS871JT

加熱機器  
ハイパーガラスコートガスコンロ

両面焼きグリル TN72W60C ■  
※■には色品番が入ります。

扉 (木製)

<p>グループ1 メラミン化粧板</p> <p>プレーンホワイト    ホワイト    <b>ローラエルクライト</b>    レッド</p> <p>ナチュラル    ミディアム    ブラウン    ヒッコリーミディアム</p> <p>ホワイトウッド    スムースグレー    サンドブラック    ディーブルグレー</p> <p>ナチュラルウッド    ウッドミディアム    ウッドミディアムダーク    ウッドダーク</p>	<p>グループ2 オレフィンシート</p> <p>ナチュラルアイボリー    ライトミディアム</p> <p>ライトグレー    ダーク</p> <p>チェリー</p>	<p>DAPコート</p> <p>ホワイト    ピンク    イエロー    ブルー</p>	<p>グループ3 化粧紙</p> <p>ホワイト    ライトホワイト</p> <p>スーパーホワイト    ミスティーホワイト</p> <p>ピンク    ミディアムブラウン</p> <p>ワインレッド    ライト</p> <p>ダークブラウン    ダーク</p>
---	--	---	---

ワークトップ

<p>アクリル人造大理石</p> <p>モデレートブラック    シヤインベージュ</p> <p>モデレートココア    シヤイングレー</p> <p><b>ソリッドベージュ</b>    シヤインホワイト</p> <p>ソリッドライトグレー    ステンレス</p> <p>ソリッドホワイト    オーバルエンボス加工</p> <p>※素材により価格が異なります。</p>	<p>キッチンパネル (ホーロークリーンパネル)</p> <p>トラバーチンホワイト    トラバーチンベージュ    エルクライト    エルクライトナチュラル    エルクライトグレー    マルキーナブラック    マルキーナグレー    マルキーナベージュ</p> <p>コンクリートライト    コンクリートダーク    ドラマチックホワイト    モザイクグレー    モザイクベージュ    エンボスタイル    白磁    大谷石</p> <p>ウッドマイルドホワイト    ストーンホワイト    パールホワイト    マーブルグレー    マーブルベージュ    ホワイト    ピュアアイボリー</p> <p>※パネルカラーにより価格が異なります。</p>
---	---

トッププレート カラーバリエーション

K: クリアパールブラック    D: クリアパールダークグレー    V: クリアパールグレー

B: クリアパールライトベージュ    H: クリアパールホワイト

レンジフード  
お手入れカンタンなホーロー整流板を採用

VUA タイプ

カウンターユニット

スライドタイプ  
間口 75 cm

カラーシミュレーション

お好みのカラーの組み合わせが見つかります！

# ぴったりサイズ木製システムキッチン 御見積書

御名前 水回りカタログ アーバス 様

業者 様

商品名 Refit リフィット

作成日 2022年5月17日  
プラン番号 1005A-2205-0038F  
現場番号 C3241143

タカスタンダード株式会社  
本社(代表)  
大阪府大阪市城東区鳴野東1丁目2番2号  
TEL 06-6962-1531 / FAX 06-6965-1212

本社ショールーム  
TEL 06-6962-1531 / FAX 06-6965-1212

商品  
御見積金額 **¥740,800 (税込 ¥814,880)**

( )内の価格は税込価格<税率10%>を表示しています。

**(参考) 別途 商品組付費 ¥120,000 (税込 ¥132,000)**

商品御見積金額には商品組付費は含まれておりません。  
商品組付費は現場の状況により変動する事があります。  
又、給水・給湯・ガス・ダクト・電気等の接続工事は含まれておりません。

担当営業	担当アドバイザー	プラン作成者
営業企画部		

備考

## 御見積仕様

(キッチン)

キッチン本体サイズ	I型210cm
天板高さ	85cm
扉カラー	ローラエルムライト
引手	レール引手(シルバー)
キッチンパネル	ウッドマイルドホワイト
ワークトップ材質	アクリル人造大理石
カラー	ソリッドベージュ
水栓	シングルレバー水栓
食器洗い乾燥機	なし
加熱機器	60cmハイバ-ガラスコートトップガスコンロ
レンジ機器	なし
ガス種	未定
周波数	未定

(周辺収納)

周辺扉カラー	ローラエルムライト
周辺引手	レール引手(シルバー)
キッチンパネル	なし
カウンター材質	アクリル人造大理石
カラー	ソリッドベージュ

## 御確認事項

御名前 水回りカタログアーバス

様

現場番号	C3241143	プラン番号	1005A-2205-0038F	作成日	2022/5/17
------	----------	-------	------------------	-----	-----------

## 御見積明細 キッチン

NO	商品名	仕様	品番	数量	単価	金額
1	人造大理石ワークトップ	アクリル人造大理石シンク(ベージュ)	AJIV210 GARD-N	1	145,900	145,900
2	シンクキャビネット	足元スライド、ホーロー底板有、見切り無	F-RMVM105ウ-5MAP/A-A	1	71,800	71,800
3	調理台キャビネット	足ス3段引出、ホーロー底板有、見切り無	F-TFVB030 -5MAP/A-A	1	24,000	24,000
4	コンロ用キャビネット	足元スライド、ホーロー底板有、見切り有	F-KKVB075 L5MAP/A-A-3	1	35,500	35,500
5	水栓	シングルレバー水栓	KXS871JT	1	14,000	14,000
6	ガス加熱機器(ハイパ-ガラスコート)	両面焼き	TN72W60CB	1		
	ガス加熱機器(本体)	ブラック	TN72W60C	1	97,500	97,500
	ガス加熱機器(トッププレート)	クリアパールライトベージュ	TN72-60TP-CB	1	22,000	22,000
【ベースキャビネット小計】				8		410,700
7	レンジフード	シロココファン(シルバー色)	VUA-751AD (V)	1	34,500	34,500
	前幕板	高さ70cmタイプ、シルバー色	マエマク75VUA-640(V)	1	5,500	5,500
8	レンジフード別売部品	横化粧板、シルバー	ヨコケショウイタVUA-700(V)	1	4,000	4,000
9	天板オプション		ジャバラセット	1	600	600
キッチン合計				12		¥455,300

## 御見積明細 周辺収納

NO	商品名	仕様	品番	数量	単価	金額
10	ウォールキャビネット	周辺用吊戸	W-M L075 - GAP/A-A-D	2	21,300	42,600
11	カウンターユニット用カウンター	奥行45cm、人造大理石、リッド(ベージュ)	C-JP150ND (A)	1	49,000	49,000
12	カウンターキャビネット	奥行45cm、スライド3段	F-TFSL075I-5MAP/A-A	2	40,000	80,000
13	エンドパネル	周辺用吊戸用	EP-WML (A/A-)	2	9,500	19,000
14	エンドパネル	奥行45cmキャビネット用	EP-ALNS (A/A-)	2	13,000	26,000
周辺収納合計				9		¥216,600

## 御見積明細 キッチンパネル

NO	商品名	仕様	品番	数量	単価	金額
1	ホーローキッチンパネルPタイプ	フロントパネル90、ウッドマイルドホワイト	PZFN- 90 (YWH)	1	9,400	9,400
2	ホーローキッチンパネルPタイプ	フロントパネル105、ウッドマイルドホワイト	PZFH-105 (YWH)	1	10,500	10,500
3	ホーローキッチンパネルPタイプ	窓パネル150、ウッドマイルドホワイト	PZW -150 (YWH)	1	8,700	8,700
4	ホーローキッチンパネルPタイプ	サイドパネル(長尺仕様)、ウッドマイルドホワイト	PZS-90HN (YWH)	1	19,800	19,800
5	KP用エッジセット	樹脂製、ホワイト	KPEッジセットJ (MW)-2	1	2,800	2,800

御名前 水回りカタログ アーバス 様

現場番号	C3241143	プラン番号	1005A-2205-0038F	作成日	2022/5/17
------	----------	-------	------------------	-----	-----------

## 御見積明細 キッチンパネル

NO	商品名	仕様	品番	数量	単価	金額
6	パネル施工キット	シリコン色(ホワイト)	パネルセコウキットS(W)-1	1	5,700	5,700
7	ホーローキッチンパネルPタイプ	フロントパネル150、ウッドマイルドホワイト	PZFN-150 (YWH)	1	12,000	12,000
キッチンパネル合計				7		¥68,900

商品総合計				28		¥740,800
-------	--	--	--	----	--	----------

御見積明細の価格には消費税は含まれておりません。別途消費税が必要となります。

**(参考) 別途 商品組付費**

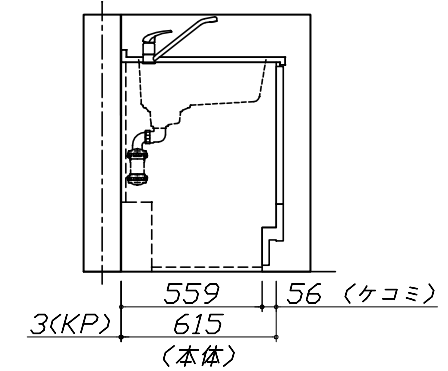
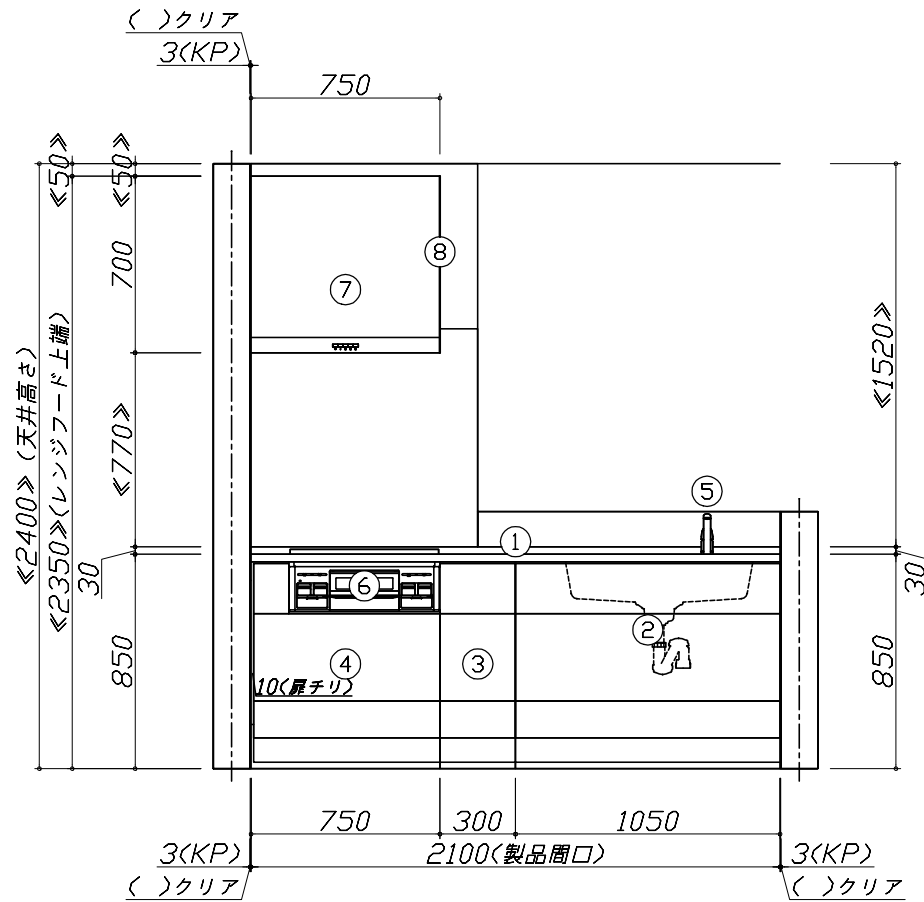
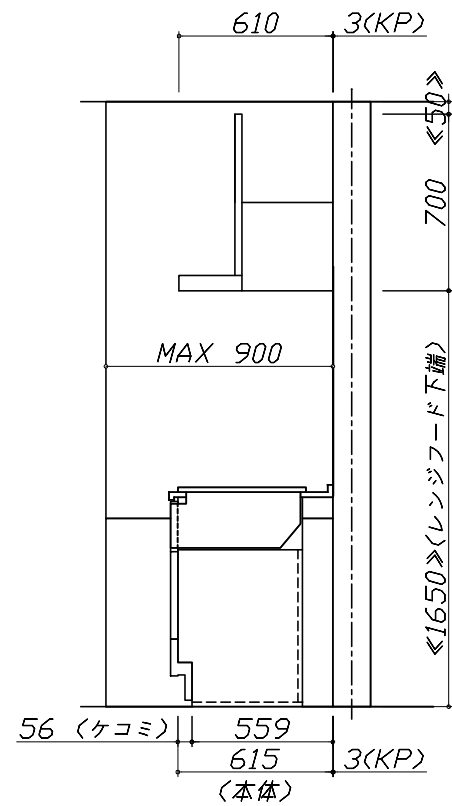
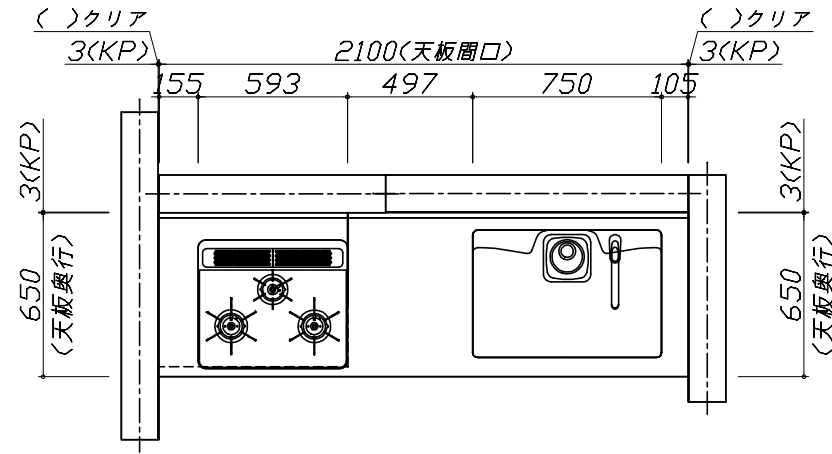
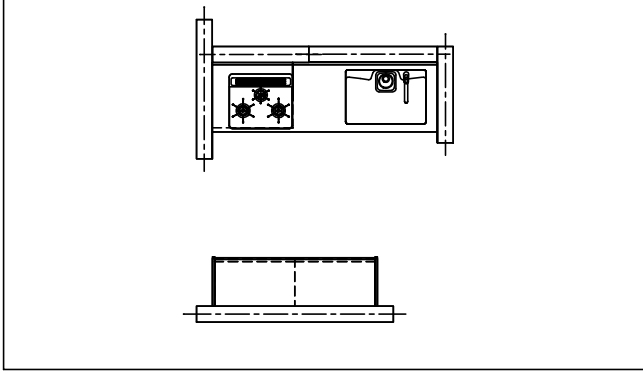
キッチン商品組付費 ¥85,000 (税込 ¥93,500)

キッチンパネル商品組付費 ¥35,000 (税込 ¥38,500)

商品組付費は現場の状況により変動する事があります。又、給水・給湯・ガス・ダクト・電気等の接続工事は含まれておりません。

( )内の価格は税込価格 &lt; 税率10% &gt; を表示しています。

- 必ずご確認ください。
  - ・天井高さ、吊戸棚・レンジフード取付高さをご確認ください。
  - ・《 》内寸法は参考寸法です。
- 表示記号について
  - ・KP：キッチンパネル



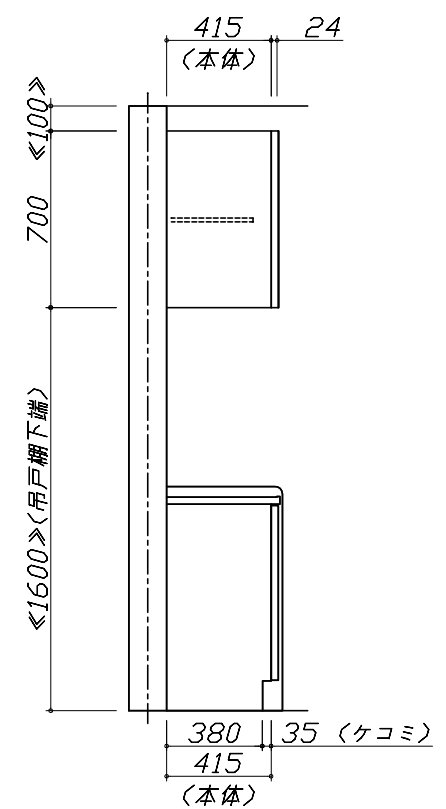
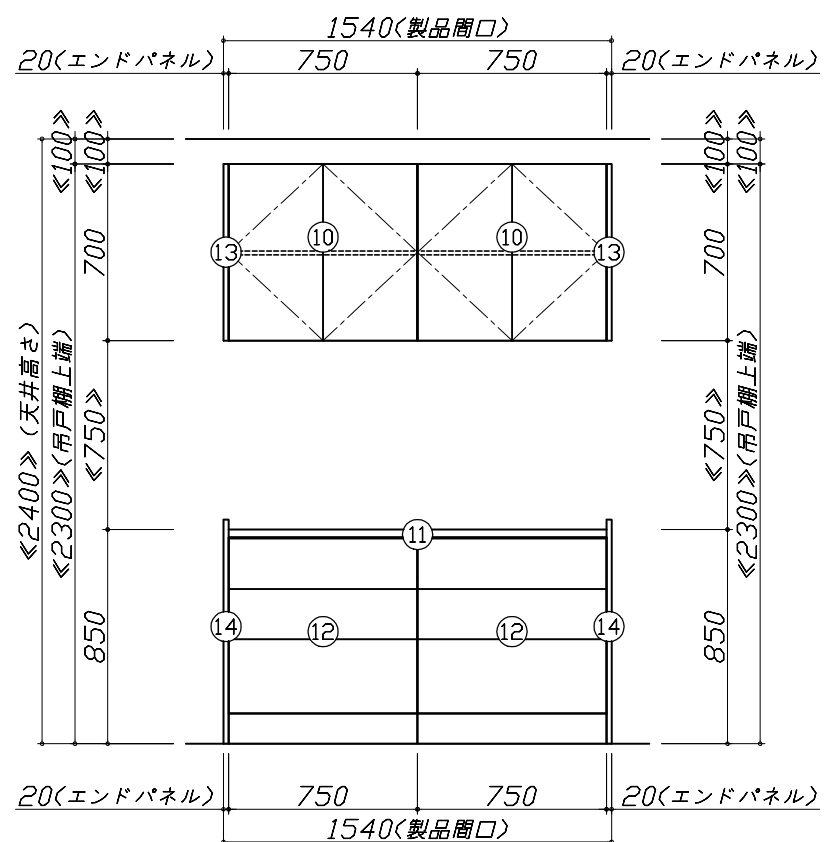
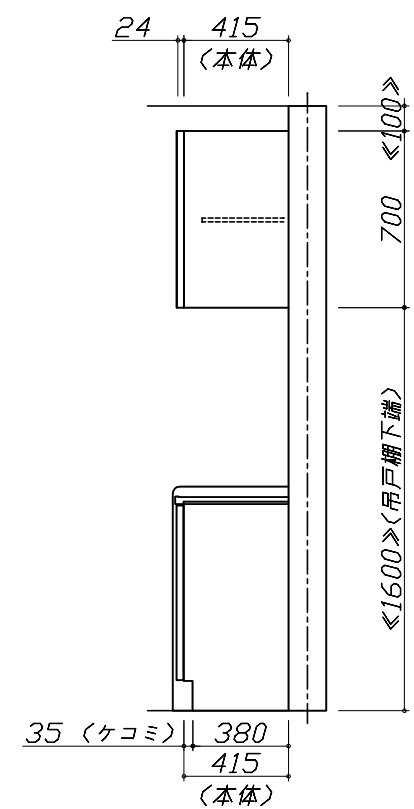
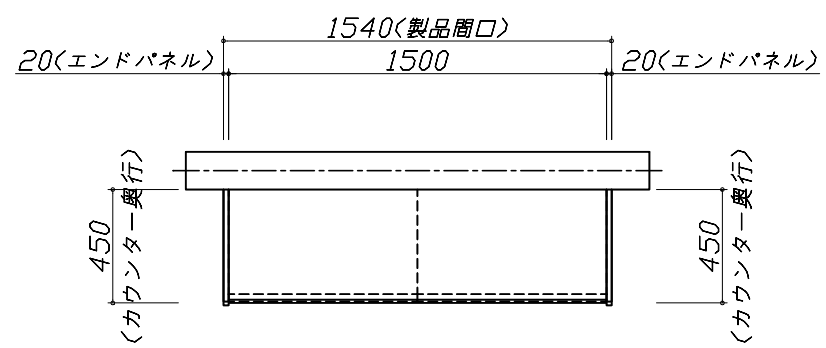
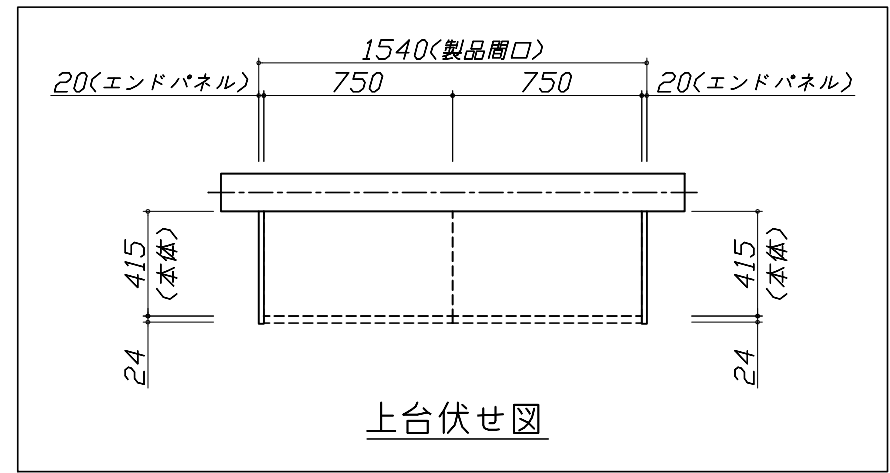
**Takara standard**  
タカラスタンダード株式会社

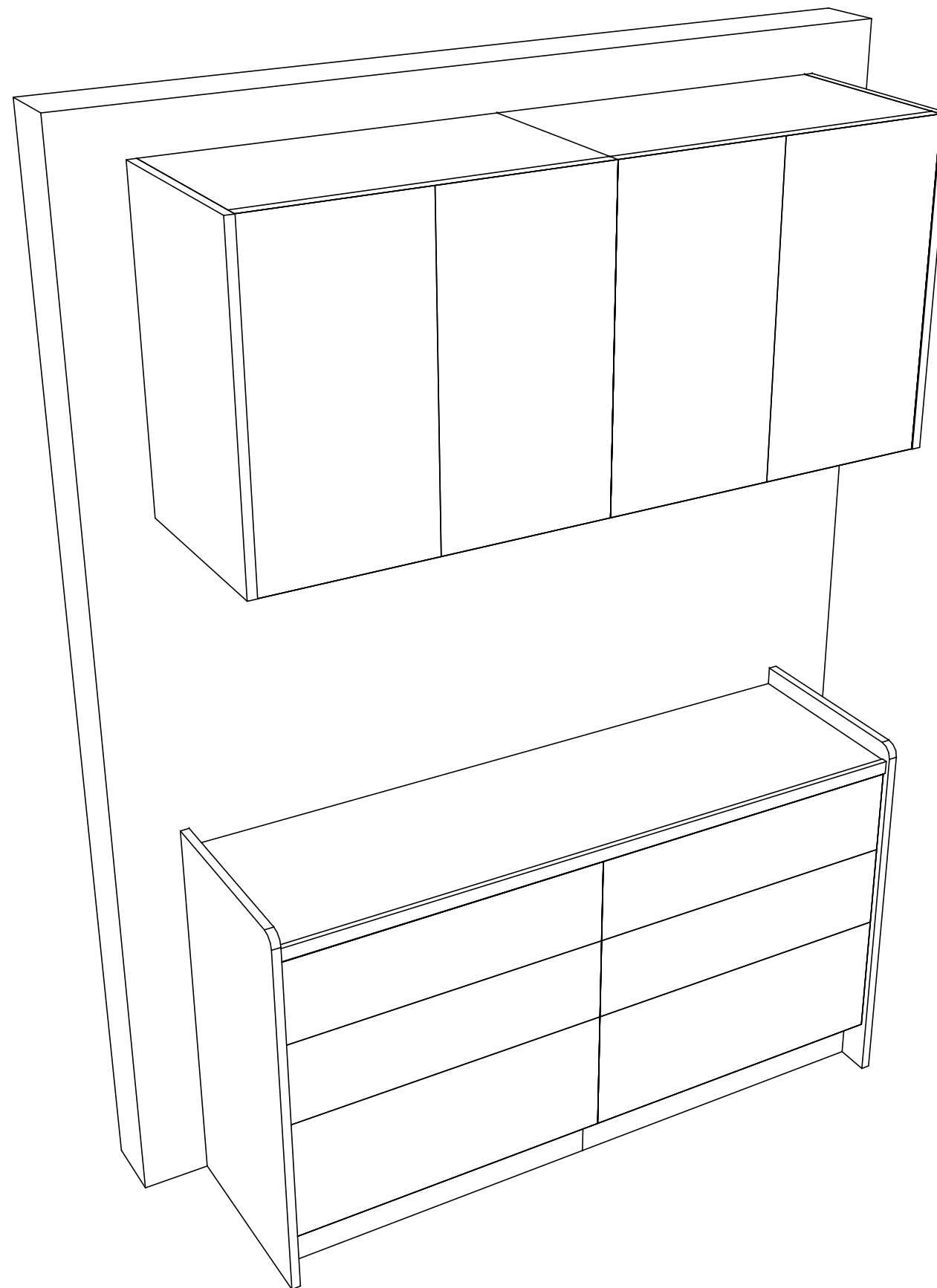
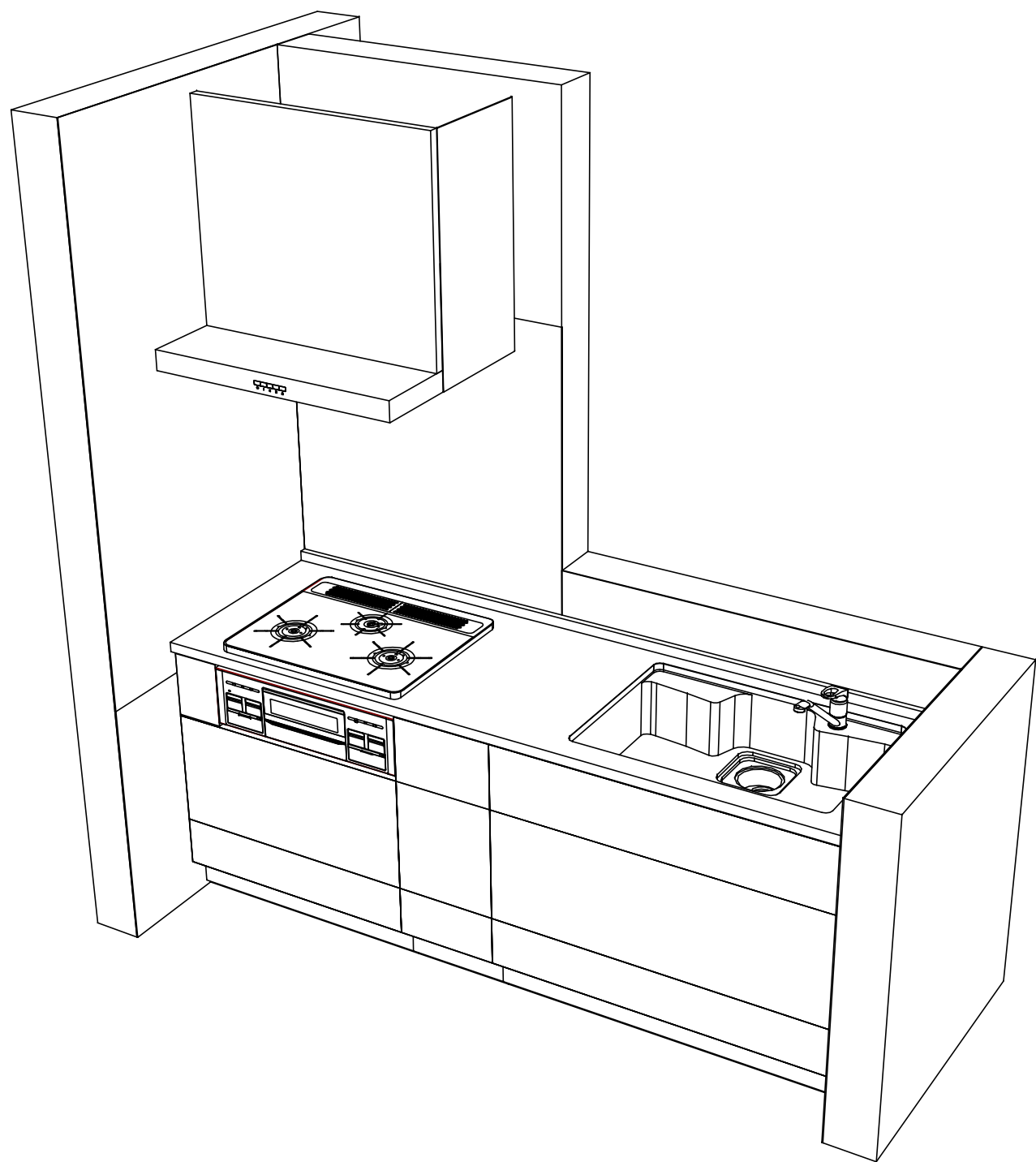
現場名称：水回りカタログ アーバス様邸  
現場番号：C3241143  
本 社 (代表)

ぴったりサイズ木製システムキッチン Refit リフィット  
プラン番号：1005A-2205-0038F  
担当営業：営業企画部

姿図 1 縮尺：1 / 30  
作成日：2022年5月17日  
担当アドバイザー：

- 必ずご確認ください。
  - ・天井高さ、吊戸棚・レンジフード取付高さをご確認ください。
  - ・《 》内寸法は参考寸法です。
- 表示記号について
  - ・KP：キッチンパネル





**Takara standard**  
 タカラスタンダード株式会社

現場名称： 水回りカタログ アーバス様邸  
 現場番号： C3241143  
 本 社 （代表）

ぴったりサイズ木製システムキッチン Refit リフィット  
 プラン番号： 1005A-2205-0038F  
 担当営業： 営業企画部

姿図 3 縮尺： 1 / 30  
 作成日： 2022年5月17日  
 担当アドバイザー：

縮尺：A3サイズ等倍