



タカラ **ホーロー** 住宅設備機器

- ホーローシステムキッチン P. 3～P. 24
- 木製システムキッチン P. 25～P. 30
- レンジフードファン P. 31～P. 32
- ガスレンジ P. 33～P. 34
- 冷凍冷蔵庫・電子レンジユニット P. 35
- 台所関連機器 P. 36
- ホーロー洗面ユニット P. 37～P. 42
- ホーローステン風呂・ホーロー風呂 P. 43～P. 48
- ホーローステンシステムバス P. 49～P. 52
- 給湯機器・風呂釜 P. 53～P. 56



ホーローが結ぶ暮らしのスペース…ホーローシステムライフ



いいものは、見ためにも美しい。

新しい暮らしを創るタカラのホーローシステム機器



強さ、美しさ、清潔さ、住宅設備機器の材質としての優秀性において、ホーローの右にできるものはありません。このホーローを、暮らしの水まわり、湯まわりスペースに

自在に使う、そして、より美しく、より快適な暮らしを創造する。これがタカラの提案するホーローシステムライフ。タカラのホーロー機器でより豊かな暮らしを実現してください。

ホーローづくり 70年の歴史と技術

ホーロー。その表面はガラスのようにつややかであり、しかも味わい深い光沢を持ち、その強度は、水まわりの素材で右に出るものはないと言われています。タカラスタンダードは、70年もの歳月をホーローづくり一筋にかけ、今やこの分野においてはわが国No.1の技術と実績を誇っています。その優秀な技術の証しが、タカラ独自のホーローカラーバリエーションの豊富さ。暮らしに映えるさまざまなホーローカラーは、タカラだから成し得た独自の釉薬生成のためです。キッチン・バスルームに、そして洗面に、タカラは、国内だけでなく、海外のご家庭にまでホーローのあるゆとりと潤いの暮らしをお届けしています。

水まわりに最高の素材…… ホーロー

日に何度となく水浸しになるキッチンや浴室。その素材の条件を考えると、何よりも丈夫であること、いつまでも清潔であることが重要です。ガラスのように水に強く、美しく、それについて鋼鉄のように熱や衝撃に強く丈夫な素材があれば……そんな思想から生まれたのがタカラのホーローです。水や湿気・熱気はもちろん、油や酸・アルカリ等にも強く、腐蝕・変色しない強靱さ、衝撃や汚れに強く、日焼けもしないホーローは、水まわりに最適な素材といえます。このホーローを見えないところまで、ふんだんに使ったタカラの製品。ホーローの快適さが、住まいの機能性をも大きくグレードアップしてくれます。

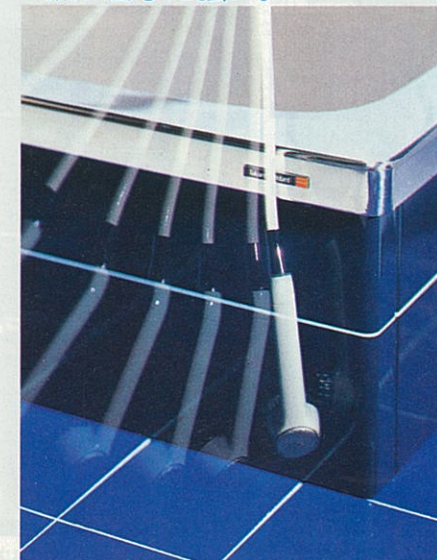
● 汚れもさっとひとふき。



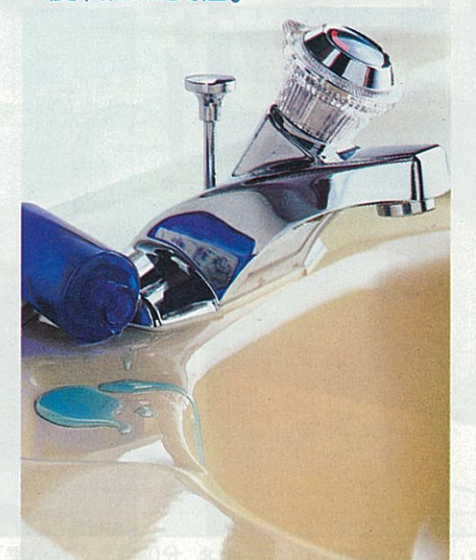
● キズがつきにくい。



● 熱や衝撃に強い。



● 優れた耐食性。



暮らしに合わせて、

色でも選べるタカラ



いい色、いろいろ。

ホーローシステムキッチン



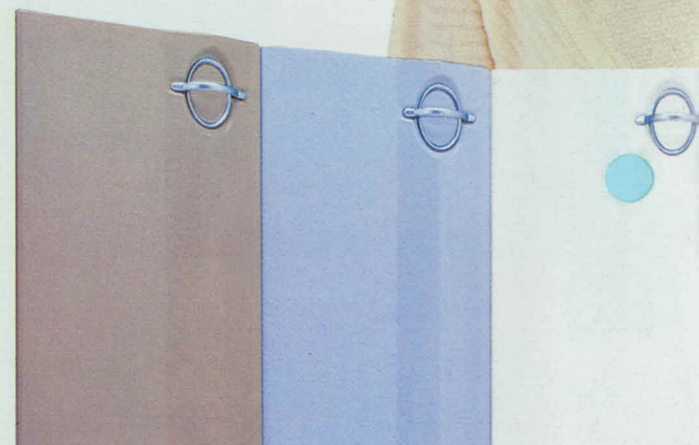
旧カタログ



<エマーユ>B

<エマーユ>F

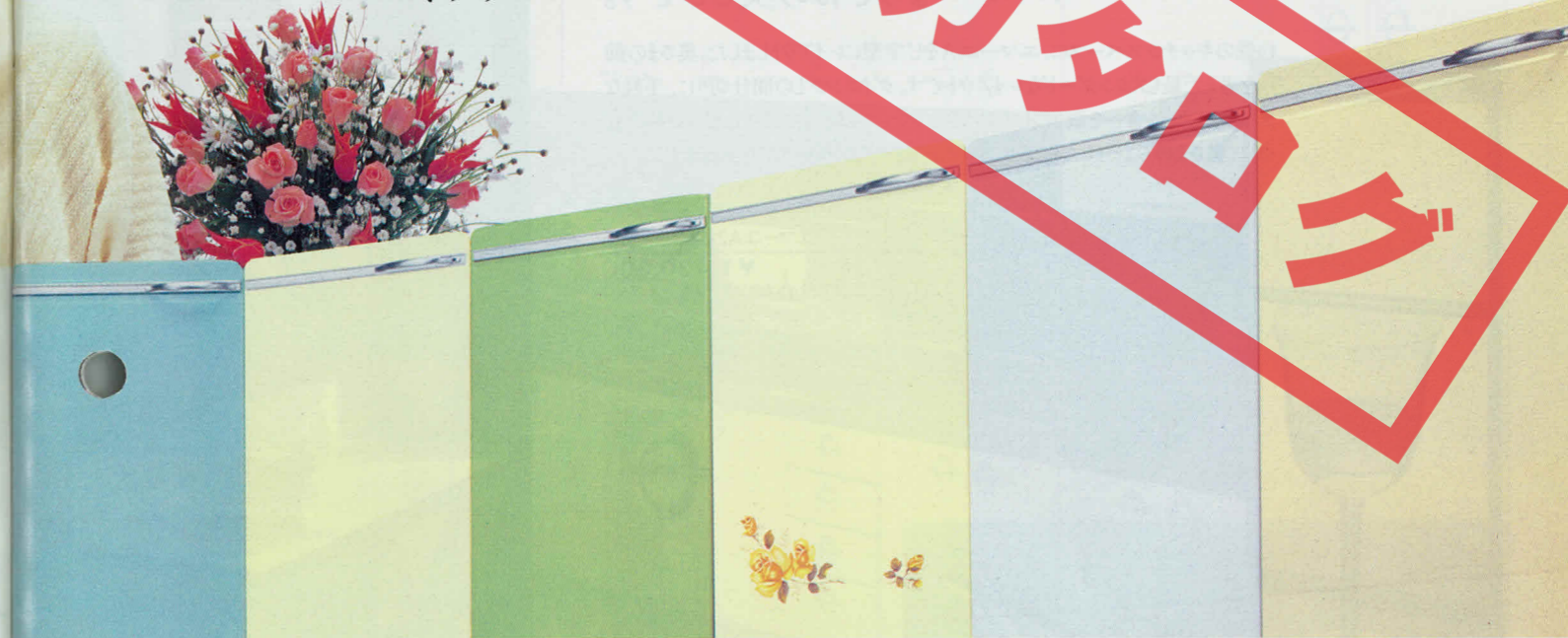
<エマーユ>A



<エマーユ>C

<エマーユ>K

<エマーユ>H



R型<ロイヤル>K

R型<ロイヤル>C

R型<ロイヤル>H

R型<ロイヤル>A

E型

EC型

<エマーユ>6カラー



システムキッチン

12

ホーローカラー



<R型/E型>6カラー

使いやすさを広げるアイデアが、キッチンの

みで生かされています…タカラのシステム機器



電子レンジユニット



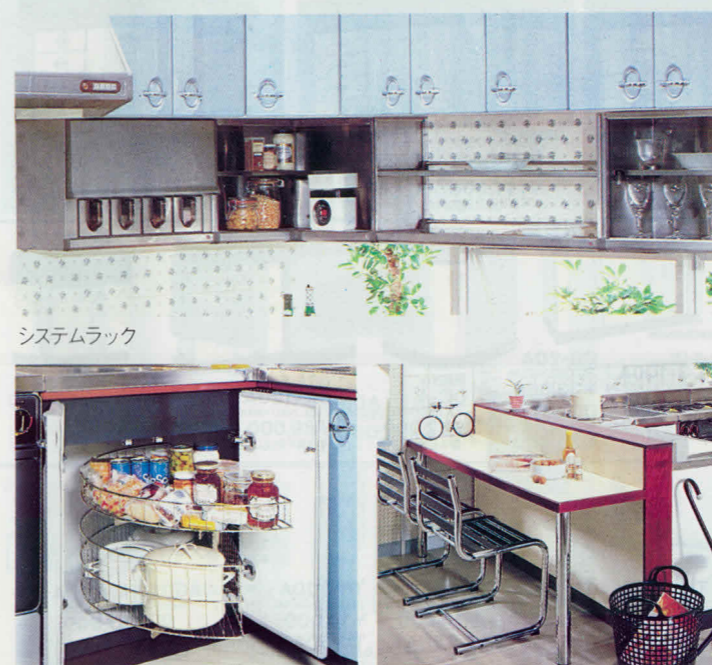
ガスレンジ・ブース型レンジフードファン



トールユニット (間口60cmタイプ)



トールユニット (間口45cmタイプ)



隅調理台

ダイネットカウンター



標準乾燥時間は、夏季(30℃)で約60分、冬季(5℃)で約90分です。

エマーユAシリーズに **新登場** 近回発売

食器乾燥機付流し台

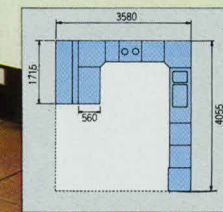
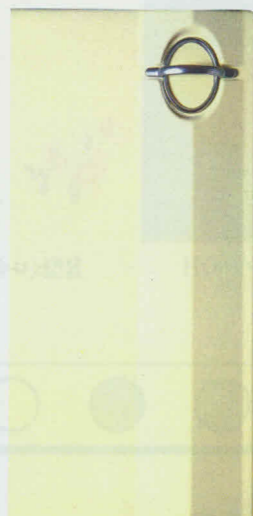
乾燥がおわれば、
そのまま収納庫に早がわり。

「エマーユ」A

シンプルながらも格調が漂うシャモアイボリーの輝き。
ホーローならではの美しさです。

14畳のキッチンスペースに、エマーユAをU字型にレイアウトしました。奥さまの動線を考えた最もスタンダードなレイアウトです。ダイニングとの間仕切りに、手軽なダイネットカウンターを取りつけたのもタカラならではの心づかい。忙しい朝の食卓に、奥さまのちょっとした作業台に、何かと便利なスペースが生まれます。

エマーユA22点セット価格
¥1,430,300
(ダイネットカウンターは含まれません。)



<p>開口180cm (2槽型) D-180A (左・右水栓) 1,800×560×800mm ¥119,000 ●写真の商品は左水栓</p>	<p>大版デザインセンター選定商品</p>	<p>開口180cm (ジャンボ水栓型) DD-180A (左・右水栓) 近目発売 1,800×560×800mm ¥162,000 ●写真の商品は左水栓</p>	<p>開口180cm (ジャンボ水栓型) DS-180A (左・右水栓) 1,800×560×800mm ¥114,000 ●写真の商品は左水栓</p>	<p>開口165cm (2槽型) D-165A (左・右水栓) 1,650×560×800mm ¥111,000 ●写真の商品は左水栓</p>	<p>開口165cm (ジャンボ水栓型) DD-165A (左・右水栓) 近目発売 1,650×560×800mm ¥153,000 ●写真の商品は左水栓</p>	<p>開口150cm (ジャンボ水栓型) DS-165A (左・右水栓) 1,500×560×800mm ¥105,000 ●写真の商品は左水栓</p>	<p>開口150cm (2槽型) D-150A (左・右水栓) 1,500×560×800mm ¥103,000 ●写真の商品は左水栓</p>	<p>開口150cm (ジャンボ水栓型) DS-150A (左・右水栓) 1,500×560×800mm ¥100,000 ●写真の商品は左水栓</p>	<p>開口150cm (真中水栓型) DM-150A (旧品番 DS-150A) 1,500×560×800mm ¥98,000 ●写真の商品は左水栓</p>	<p>開口120cm (1槽型) D-120A (左・右水栓) 1,200×560×800mm ¥81,000 ●写真の商品は左水栓</p>									
<p>開口100cm (1槽型) D-100A (左・右水栓) 1,000×560×800mm ¥74,000 ●写真の商品は左水栓</p>	<p>調理台 DT-100A 1,000×560×800mm ¥70,500</p>	<p>DT-60KA 600×560×800mm ¥49,000 (計量米ヒツ付) (容量17.5kg)</p>	<p>DT-60A 600×560×800mm ¥41,000 (4段引き出し)</p>	<p>DT-35A 350×560×800mm ¥26,500 (扉は右開き)</p>	<p>DT-30A 300×560×800mm ¥26,500 (扉は右開き)</p>	<p>ガス台 DG-100A 1,000×543×625mm ¥44,500</p>	<p>DG-70A 700×403×645mm ¥33,000</p>	<p>DG-60A 600×403×625mm ¥29,500</p>	<p>隅調理台 DC-A 715 (後巾)×560×800mm ¥52,000 (扉は右開き)</p>	<p>隅調理台 (隅用) DC-120A (左・右勝手) 1,200×600×800mm ¥89,000 ●写真の商品は右タイプです。</p>	<p>ガスキャビネット DK-60A (旧品番 DAG-C-60) 600×560×800mm ¥66,000</p>	<p>ガスレンジ GRH-60 新発売 600×560×800mm ¥108,000 (3コンロ・グリル内蔵型) 開口70cmタイプ ¥123,000</p>	<p>レンジフード VB-60A 600×570×645mm ¥59,800 開口75cmタイプ ¥64,800</p>	<p>冷蔵庫用吊戸棚 TZ-60A(N) 600×548×554mm ¥29,000</p>	<p>冷庫冷蔵庫 (全有効70ℓ) 内容積 ER-270 (左・右勝手) (シャモアイボリー) 587×555×1,142mm ¥220,000</p>	<p>トールユニット TY-60A 600×548×2,300mm ¥96,000</p>	<p>トールユニット TU-45A 450×548×2,300mm ¥97,000 (扉は右開き)</p>	<p>トールユニット TY-35A 350×548×2,300mm ¥61,500 (扉は右開き)</p>	<p>コーナートールユニット TU-75A 750×750×2,300mm ¥205,000</p>
<p>ホーロー吊戸棚 TB-90DA (写真掲載) 900×403×900mm (ガラス戸) ¥39,000</p>	<p>TB-60DA (写真掲載) 600×403×900mm (ガラス戸) ¥28,000</p>	<p>645ミリタイプ TH-120DA 1,200×403×645mm ¥38,500</p>	<p>TH-105DA 1,050×403×645mm ¥35,000</p>	<p>TH-90DA 900×403×645mm ¥30,500</p>	<p>TH-70DA 700×403×645mm ¥23,000</p>	<p>TH-60DA 600×403×645mm ¥22,000</p>	<p>TH-35DA 350×403×645mm ¥15,000</p>	<p>TH-30DA 300×403×645mm ¥14,000</p>	<p>THC-71 平面図</p>	<p>THC-71 平面図</p>	<p>THC-120 平面図</p>	<p>ガラス戸棚 TG-90A 900×385×900mm ¥48,000</p>	<p>電子レンジユニット TA-60A 600×548×2,300mm 電子レンジ本体 ¥198,000 収納ユニット ¥100,000 ¥298,000</p>						
<p>TM-90DA 900×403×900mm (水切槽) ¥35,500</p>	<p>TL-60DA 600×403×900mm (蛍光灯) ¥31,000</p>	<p>500ミリタイプ T-120DA 1,200×403×500mm ¥35,500</p>	<p>T-105DA 1,050×403×500mm ¥32,000</p>	<p>T-90DA 900×403×500mm ¥28,000</p>	<p>T-70DA 700×403×500mm ¥21,000</p>	<p>T-60DA 600×403×500mm ¥20,000 (扉は右開き)</p>	<p>T-35DA 350×403×500mm ¥14,000 (扉は右開き)</p>	<p>T-30DA 300×403×500mm ¥13,000 (扉は右開き)</p>	<p>THC-71DA 715×403×645mm ¥31,000</p>	<p>THC-120DA (左・右勝手) 1,200×600×645mm ¥43,000</p>	<p>TC-120DA (左・右勝手) 1,200×600×500mm ¥39,500 ●写真の商品は右タイプです。</p>	<p>電子レンジユニット TA-60A 600×548×2,300mm 電子レンジ本体 ¥198,000 収納ユニット ¥100,000 ¥298,000</p>							

(吊戸棚の扉はホーロー仕上げです。TB-90・60、TM-90、TL-60の扉寸法は高さ500ミリです。)*ガスキャビネット・ガスレンジは(都市ガス用・プロパンガス用)があります。都市ガス用には、各ガス種がございますのでお求めの際はガス種をご確認の上お求めください。

品番下の数字は、商品寸法です。(開口)×(奥行)×(高さ)となっています。但し、隅調理台、隅用吊戸棚は(後巾)×(奥行)×(高さ)です。

*印刷色ですから商品と多少異なります。

《エマーユ》B

シトログリーンのさわやかさが
ホットなキッチンタイムを演出します。

ダイニングキッチンにエマーユBをI型にレイアウトしました。最もシンプルなレイアウトですが、機能性と収納性は充分です。キッチンでの奥さまの動きが、より合理的に流れるように設計されています。DKタイプですから、お料理しながら楽しい食事……。レンジから取り出されたばかりのホットなお料理に、ご家族の歓声が聞こえるようです。

エマーユB13点セット価格
¥762,800



<p>開口180cm(2槽型) D-190B (左・右水槽) 1,800×560×800mm ¥119,000 ●写真の商品は左水槽</p>	<p>開口180cm(ジャンボ水槽型) DS-180B (左・右水槽) 1,800×560×800mm ¥114,000 ●写真の商品は左水槽</p>	<p>開口165cm(2槽型) D-165B (左・右水槽) 1,650×560×800mm ¥111,000 ●写真の商品は左水槽</p>	<p>開口165cm(ジャンボ水槽型) DS-165B (左・右水槽) 1,650×560×800mm ¥105,000 ●写真の商品は左水槽</p>	<p>開口150cm(2槽型) D-150B (左・右水槽) 1,500×560×800mm ¥103,000 ●写真の商品は左水槽</p>
---	--	---	--	---

<p>開口150cm(ジャンボ水槽型) DS-150B (左・右水槽) 1,500×560×800mm ¥100,000 ●写真の商品は左水槽</p>	<p>開口150cm(真中水槽型) DM-150B (旧品番D S-150 B) 1,500×560×800mm ¥98,000</p>	<p>開口120cm(1槽型) D-120B (左・右水槽) 1,200×560×800mm ¥81,000 ●写真の商品は左水槽</p>	<p>開口100cm(1槽型) D-100B (左・右水槽) 1,000×560×800mm ¥74,000 ●写真の商品は左水槽</p>	<p>調理台 DT-100B 1,000×560×800mm ¥70,500</p>	<p>DT-60KB 600×560×800mm ¥49,000 (計量米びつ付)</p>	<p>DT-60B 600×560×800mm ¥41,000 (容量17.5kg)</p>	<p>DT-35B 350×560×800mm ¥40,500 (4段引き出し)</p>
--	---	--	--	---	--	---	---

<p>ガス台 DG-70B 700×543×625mm ¥33,000</p>	<p>ガス台 DG-60B 600×543×625mm ¥29,500 (扉は右開き)</p>	<p>調理台 DC-B 715 (後付)×560×800mm ¥52,000 (扉は右開き)</p>	<p>ガスキャビネット DKH-60B (新発売) 600×560×800mm ¥66,000 (3口コンロ付)</p>	<p>ガスキャビネット DK-60B 旧品番D B G C-60 600×560×800mm ¥66,000</p>	<p>ガスレンジ GRH-70 (新発売) 700×560×800mm ¥123,000</p>	<p>レンジフード VB-60B 600×570×645mm ¥59,800</p>	<p>レンジフード TB-90DB 900×403×900mm (ガラス戸) ¥39,000 (水切り機つき)</p>	<p>レンジフード TM-90DB (写真掲載) 900×403×900mm (水切り機) ¥35,500 (つき)</p>	<p>レンジフード TB-60DB (写真掲載) 600×403×900mm (ガラス戸) ¥28,000 (水切り機つき)</p>	<p>レンジフード TL-60DB 600×403×900mm (蛍光灯) ¥31,000 (つき)</p>
--	--	---	---	---	---	---	--	---	---	---

<p>645ミリタイプ TH-120DB 1,200×403×645mm ¥38,500</p>	<p>TH-105DB 1,050×403×645mm ¥35,000</p>	<p>TH-90DB 900×403×645mm ¥30,500</p>	<p>TH-70DB 700×403×645mm ¥23,000</p>	<p>TH-60DB 600×403×645mm ¥22,000</p>	<p>TH-35DB 350×403×645mm ¥15,000</p>	<p>TH-30DB 300×403×645mm ¥14,000</p>	<p>THC-71 平面図 THC-71DB 715×403×645mm ¥31,000 (専用)</p>	<p>THC-120 平面図 THC-120DB (左・右勝手) 1,200×403×645mm ¥43,000</p>	<p>TC-120DB (左・右勝手) 1,200×600×500mm ¥39,500 ●写真の商品は右タイプです。</p>	<p>ガラス戸 TG-90B 900×385×900mm ¥48,000</p>
---	--	---	---	---	---	---	--	---	---	---

<p>冷蔵専用吊戸棚 TZ-60B(N) 600×548×554mm ¥29,000</p>	<p>電子レンジユニット TA-60B 600×548×7,300mm 電子レンジ本体 ¥198,000 収納ユニット ¥100,000 ¥298,000</p>	<p>冷凍冷蔵庫 (全有効270ℓ) ER-270 (左・右勝手) (シトログリーン) 587×565×1,742mm ¥220,000</p>	<p>トールユニット TY-60B 600×548×2,300mm ¥96,000</p>	<p>トールユニット TY-45B 450×548×2,300mm ¥97,000 (扉は右開き)</p>	<p>トールユニット TY-35B 350×548×2,300mm ¥61,500 (扉は右開き)</p>	<p>水切棚 SRM-120 1,200×250×400mm ¥15,500</p>	<p>SRM-105 1,050×250×400mm ¥14,000</p>	<p>SRM-90 900×250×400mm ¥11,500</p>	<p>ガラス棚 SRG-90 900×250×400mm ¥21,000</p>	<p>ガラス棚 SRG-60 600×250×400mm ¥18,000</p>	<p>コーナー SRC-71 715(後付)×250×400mm ¥32,500</p>	<p>コーナー SRC-60 600(後付)×250×400mm ¥31,500</p>	<p>ダイネットカウンター AD-1315 1,315×600×850mm ¥79,800</p>
---	--	---	--	--	--	---	---	--	---	---	---	---	--

(吊戸棚の扉はホーロー仕上げです。TB-90・60、TM-90、TL-60の扉寸法は高さ500ミリです。)

※ガスキャビネット・ガスレンジは(都市ガス用・プロパンガス用)があります。都市ガス用には、各ガス種がございますので、お求めの際はガス種をご確認の上お求めください。

品番下の数字は、商品寸法です。(開口)×(奥行)×(高さ)となっています。但し、調理台、専用吊戸棚は(後付)×(奥行)×(高さ)です。

※印刷色ですら商品と多少異なります。

「エマーユ」

マッシュルームベージュの色彩が、落ち着いたアダルト派のキッチン空間を創り出します。

エマーユをL型にレイアウトしたセミ独立型のキッチンプラン。キッチンとダイニングの間に便利な配膳スペースをもうけました。セミ独立型ですから、自分だけの料理タイムも楽しんでいただけます。多人数のご家族や、お客様の多いご家族にも安心してお使いいただけるよう、収納部分もたっぷりとしています。

エマーユC 18点セット 価格
¥829,800



<p>開口180cm(2槽型) D-180C (左・右水槽) 1,800×560×800mm ¥119,000 ●写真の商品は左水槽</p>	<p>開口180cm(ジャンボ水槽型) DS-180C (左・右水槽) 1,800×560×800mm ¥114,000 ●写真の商品は左水槽</p>	<p>開口165cm(2槽型) D-165C (左・右水槽) 1,650×560×800mm ¥111,000 ●写真の商品は左水槽</p>	<p>開口165cm(ジャンボ水槽型) DS-165C (左・右水槽) 1,650×560×800mm ¥105,000 ●写真の商品は左水槽</p>	<p>開口150cm(2槽型) D-150C (左・右水槽) 1,500×560×800mm ¥103,000 ●写真の商品は左水槽</p>	<p>開口150cm(ジャンボ水槽型) DS-150C (左・右水槽) 1,500×560×800mm ¥100,000 ●写真の商品は左水槽</p>	<p>開口150cm(真中水槽型) DM-150C (旧品番D-S-150C) 1,500×560×800mm ¥98,000 ●写真の商品は左水槽</p>	<p>開口120cm(1槽型) D-120C (左・右水槽) 1,200×560×800mm ¥81,000 ●写真の商品は左水槽</p>	<p>開口100cm(1槽型) D-100C (左・右水槽) 1,000×560×800mm ¥74,000 ●写真の商品は左水槽</p>	<p>調理台 DT-100C 1,000×560×800mm ¥70,500</p>	<p>DT-60KC 600×560×800mm ¥49,000 (計量米ピツ付) (容量17.5kg)</p>	<p>DT-60C 600×560×800mm ¥41,000</p>	<p>DT-35C 350×560×800mm ¥40,500 (4段引き出し)</p>
---	--	---	--	---	--	---	--	--	---	---	--	---

<p>ガス台 DG-70C 700×543×625mm ¥33,000</p>	<p>ガス台 DG-100C 1,000×543×625mm ¥44,500</p>	<p>ガス台 DG-60C 600×543×625mm ¥29,500</p>	<p>調理台(専用) DC-C 715(後巾)×560×800mm ¥52,000 ●写真の商品は右タイプです。</p>	<p>ガスキャビネット DKH-60C (新発売) 600×560×800mm ¥66,000 (3口コンロ付)</p>	<p>ガスキャビネット DK-60C (旧品番DCGC-60) 600×560×800mm ¥66,000</p>	<p>ガスレンジ GRH-60 (新発売) 600×570×645mm ¥108,000 (3口コンロ・グリル内蔵型) 開口75cmタイプ ¥64,800</p>	<p>レンジフード VB-60C 600×570×645mm ¥59,800 開口75cmタイプ ¥123,000</p>	<p>ホーロー吊戸棚 TB-90DC (写真掲載) 900×403×300mm (ガラス戸) ¥39,000</p>	<p>ホーロー吊戸棚 TB-60DC (写真掲載) 600×403×300mm (ガラス戸) ¥28,000</p>	<p>ホーロー吊戸棚 TM-90DC (水切扉) 900×403×300mm (つぎ) ¥35,500</p>	<p>ホーロー吊戸棚 TL-60DC (蛍光灯) 600×403×300mm (つぎ) ¥31,000</p>
--	---	--	---	---	--	--	--	---	---	--	--

<p>645ミリタイプ TH-120DC 1,200×403×645mm ¥38,500</p>	<p>645ミリタイプ TH-105DC 1,050×403×645mm ¥35,500</p>	<p>900×403×645mm TH-90DC ¥30,500</p>	<p>700×403×645mm TH-70DC ¥23,000</p>	<p>600×403×645mm TH-60DC ¥22,000</p>	<p>350×403×500mm TH-35DC ¥15,000</p>	<p>300×403×500mm TH-30DC ¥14,000</p>	<p>715×403×645mm THC-71DC ¥31,000</p>	<p>645ミリタイプ THC-120DC (左・右勝手) 1,200×600×645mm ¥43,000</p>	<p>645ミリタイプ TC-120DC (左・右勝手) 1,200×600×500mm ¥39,500 ●写真の商品は右タイプです。</p>	<p>ガラス戸棚 TG-90C 900×385×900mm ¥48,000</p>
---	---	---	---	---	---	---	--	--	--	--

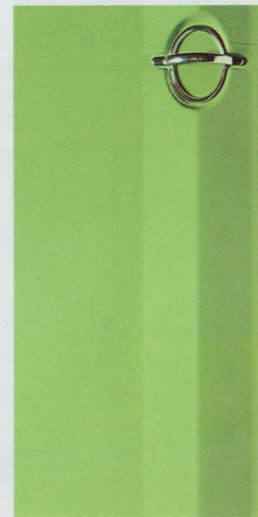
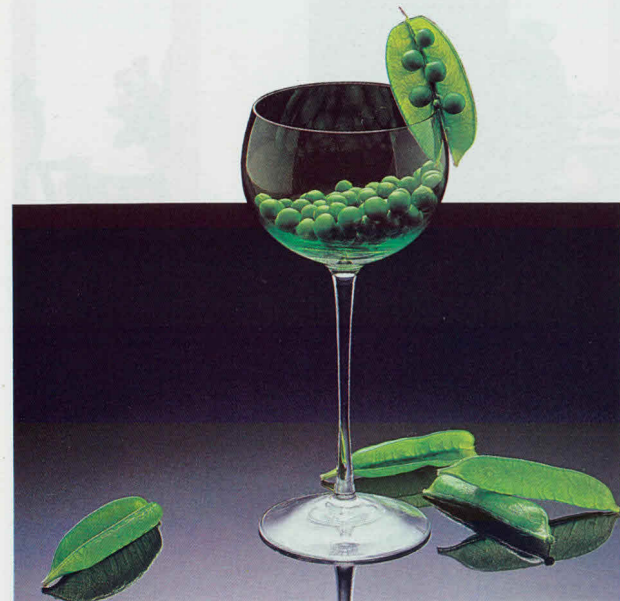
<p>冷蔵庫用吊戸棚 TZ-60C(N) 600×548×554mm ¥29,000</p>	<p>電子レンジユニット TA-60C 600×548×2,300mm 電子レンジ本体 ¥198,000 収納ユニット ¥100,000 ¥298,000</p>	<p>冷凍冷蔵庫 (全有地) ER-270 (マッシュルームベージュ) 587×555×1,742mm ¥220,000</p>	<p>トールユニット TY-60C 600×548×2,300mm ¥96,000</p>	<p>トールユニット TU-45C 450×548×2,300mm ¥97,000 (扉は右開き)</p>	<p>トールユニット TV-35C 350×548×2,300mm ¥61,500 (扉は右開き)</p>	<p>水切扉 SRM-120 1,200×250×400mm ¥15,500</p>	<p>水切扉 SRM-105 1,050×250×400mm ¥14,000</p>	<p>水切扉 SRM-90 900×250×400mm ¥11,500</p>	<p>ガラス棚 SRG-90 900×250×400mm ¥21,000</p>	<p>ガラス棚 SRG-60 600×250×400mm ¥18,000</p>	<p>コーナー棚 SRC-71 715(後巾)×250×400mm ¥32,500</p>	<p>コーナー棚 SRC-60 600(後巾)×250×400mm ¥31,500</p>	<p>ダイネットカウンター AD-1315 1,315×600×880mm ¥79,800</p>
---	--	---	--	--	--	---	---	--	---	---	--	--	--

「エマーユ」F

やすらぎと格調を生み出す、アボガドグリーンのみずみずしい輝き。

10畳のスペースを考え、エマーユFを最も使い易いL型にレイアウトしたダイニングキッチンです。調理台のすぐ横に勝手口をもうけましたので、奥様の動線はよりスムーズに流れます。カラーは、ホーローの光沢が映えるアボガドグリーン。洒落たメニューが次々と浮かんできそうです。

エマーユF15点セット価格
¥727,800



<p>間口180cm(2槽型) D-180F (左・右水槽) 1,800×560×800mm ¥119,000 ●写真の商品は左水槽</p>	<p>間口180cm(ジャンボ水槽型) DS-180F (左・右水槽) 1,800×560×800mm ¥114,000 ●写真の商品は左水槽</p>	<p>間口165cm(2槽型) D-165F (左・右水槽) 1,650×560×800mm ¥111,000 ●写真の商品は左水槽</p>	<p>間口165cm(ジャンボ水槽型) DS-165F (左・右水槽) 1,650×560×800mm ¥105,000 ●写真の商品は左水槽</p>	<p>間口150cm(2槽型) D-150F (左・右水槽) 1,500×560×800mm ¥103,000 ●写真の商品は左水槽</p>	<p>間口150cm(ジャンボ水槽型) DS-150F (左・右水槽) 1,500×560×800mm ¥100,000 ●写真の商品は左水槽</p>	<p>間口150cm(真中水槽型) DM-150F (旧品番D S-150F) 1,500×560×800mm ¥98,000 ●写真の商品は左水槽</p>	<p>間口120cm(1槽型) D-120F (左・右水槽) 1,200×560×800mm ¥81,000 ●写真の商品は左水槽</p>	<p>間口100cm(1槽型) D-100F (左・右水槽) 1,000×560×800mm ¥74,000 ●写真の商品は左水槽</p>	<p>調理台 DT-100F 1,000×560×800mm ¥70,500</p>	<p>DT-60KF 600×560×800mm ¥49,000 (計量米ピツ付) (容量17.5kg)</p>	<p>DT-60F 600×560×800mm ¥41,000</p>	<p>DT-35F 350×560×800mm ¥40,500 (4段引き出し)</p>	<p>DT-30F 300×560×800mm ¥26,500 (扉は右開き)</p>
---	--	---	--	---	--	---	--	--	---	---	--	---	--

<p>ガス台 DG-100F 1,000×543×625mm ¥44,500</p>	<p>DG-70F 700×543×625mm ¥33,000</p>	<p>調理台 DC-F 715(後巾)×560×800mm ¥52,000 (扉は右開き)</p>	<p>調理台(両用) DC-120F (左・右勝手) 1,200×600×800mm ¥89,000 ●写真の商品は右タイプです。</p>	<p>ガスキャビネット DKH-60F 新発売 600×560×800mm ¥66,000 (3ココンロ付)</p>	<p>ガスキャビネット DK-60F (旧品番DFG-C-60) 600×560×800mm ¥66,000</p>	<p>ガスレンジ GRH-70 新発売 700×560×800mm ¥123,000 (3ココンロ・リル内蔵型) 間口50cmタイプ ¥118,000</p>	<p>レンジフード VB-60F 600×570×645mm ¥59,800</p>	<p>レンジフード TM-90DF 900×403×900mm (水切棚) ¥35,500</p>	<p>レンジフード TL-60DF 600×403×900mm (蛍光灯) ¥31,000</p>	<p>ホーロー吊戸棚 TB-90DF (写真掲載) 900×403×900mm (ガラス戸) ¥39,000</p>	<p>TB-60DF (写真掲載) 600×403×900mm (ガラス戸) ¥28,000</p>
---	--	--	--	---	---	--	---	--	--	---	---

<p>645ミリタイプ TH-120DF 1,200×403×645mm ¥38,500</p>	<p>TH-105DF 1,050×403×645mm ¥35,000</p>	<p>TH-90DF 900×403×645mm ¥30,500</p>	<p>TH-70DF 700×403×645mm ¥23,000</p>	<p>TH-60DF 600×403×645mm ¥22,000</p>	<p>TH-35DF 350×403×645mm ¥15,000</p>	<p>TH-30DF 300×403×645mm ¥14,000</p>	<p>THC-71DF 715×403×645mm ¥31,000</p>	<p>THC-120DF (左・右勝手) 1,200×600×645mm ¥43,000</p>	<p>ガラス戸棚 TG-90F 900×385×900mm ¥48,000</p>	<p>冷凍冷蔵庫 (全有効内容積) ER-270 (左・右勝手) 587×555×1,742mm ¥220,000</p>	<p>電子レンジユニット TA-60F 600×548×2,300mm 電子レンジ本体 ¥198,000 収納ユニット ¥100,000 ¥298,000</p>	<p>冷庫用吊戸棚 TZ-60F(N) 600×548×554mm ¥29,000</p>	<p>トルコユニット TY-60F 600×548×2,300mm ¥96,000</p>	<p>トルコユニット TU-45F 450×548×2,300mm ¥97,000 (扉は右開き)</p>	<p>トルコユニット TY-35F 350×548×2,300mm ¥61,500 (扉は右開き)</p>	<p>トルコユニット TU-75F 750×750×2,300mm ¥205,000</p>	<p>水切棚 SRM-120 1,200×250×400mm ¥15,500</p>	<p>SRM-105 1,050×250×400mm ¥14,000</p>	<p>SRM-90 900×250×400mm ¥11,500</p>	<p>ダイネットカウンター AD-1315 1,315×600×890mm ¥79,800</p>
---	--	---	---	---	---	---	--	---	--	--	--	--	--	--	--	---	---	---	--	--

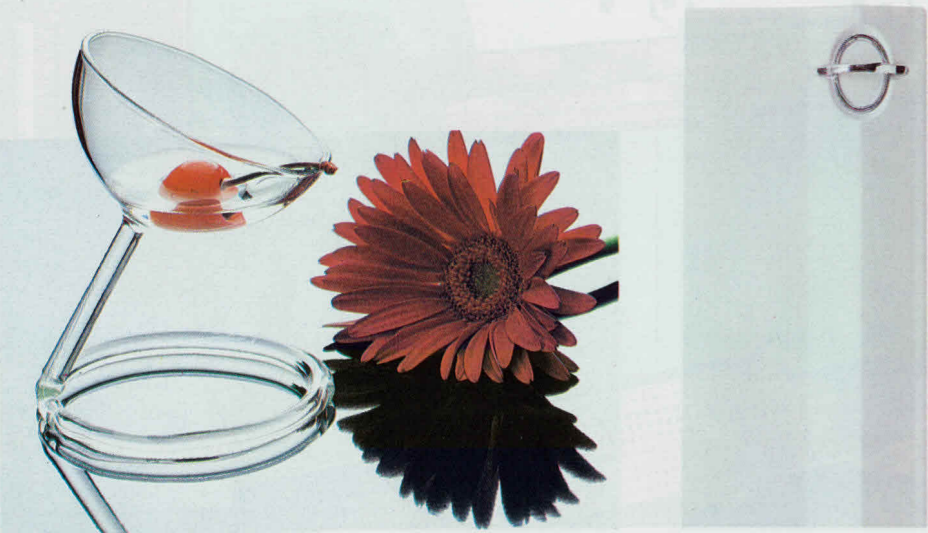
(吊戸棚の扉はホーロー仕上げです。TB-90・60、TM-90、TL-60の扉寸法は高さ500ミリです。)
※ガスキャビネット・ガスレンジは(都市ガス用・プロパンガス用)があります。都市ガス用には、各ガス種がございますので、お求めの際はガス種をご確認の上お求めください。
品番下の数字は、商品寸法です。(間口)×(奥行)×(高さ)となっています。但し、調理台、専用吊戸棚は(後巾)×(奥行)×(高さ)です。
※印刷色ですから商品と多少異なります。

《エマーユ》H

使う方のセンスがしのばれるシルキーグレーのホーロー扉。マイルドな格調と気品が、ハイセンスなあなたにぴったりです。

エマーユHを12畳の空間を想定してレイアウトしたLDKタイプのプランです。配膳台と調理スペースをたっぷりとしたU字型。シンクにはステンレスのジャンボシンクを採用しました。これだけのサイズがあれば、水仕事がとてもラクになります。間仕切りをかねてダイネットカウンターを設けることによって、何かと便利な空間が生まれます。

エマーユH19点セット価格
¥1,316,300
 (ダイネットカウンターは含まれません。)



<p>開口180cm(2槽型) D-180H (左・右水槽) 1,800×560×800mm ¥119,000 ●写真の商品は左水槽</p>	<p>開口180cm(ジャンボ水槽型) DS-180H (左・右水槽) 1,800×560×800mm ¥114,000 ●写真の商品は左水槽</p>	<p>開口165cm(2槽型) D-165H (左・右水槽) 1,650×560×800mm ¥111,000 ●写真の商品は左水槽</p>	<p>開口165cm(ジャンボ水槽型) DS-165H (左・右水槽) 1,650×560×800mm ¥105,000 ●写真の商品は左水槽</p>	<p>開口150cm(2槽型) D-150H (左・右水槽) 1,500×560×800mm ¥103,000 ●写真の商品は左水槽</p>	<p>開口150cm(ジャンボ水槽型) DS-150H (左・右水槽) 1,500×560×800mm ¥100,000 ●写真の商品は左水槽</p>	<p>開口150cm(真中水槽型) DM-150H(旧品番DS-150H) 1,500×560×800mm ¥98,000</p>	<p>開口120cm(1槽型) D-120H (左・右水槽) 1,200×560×800mm ¥81,000 ●写真の商品は左水槽</p>	<p>開口100cm(1槽型) D-100H (左・右水槽) 1,000×560×800mm ¥74,000 ●写真の商品は左水槽</p>	<p>調理台 DT-100H 1,000×560×800mm ¥70,500</p>	<p>調理台 DT-60KH 600×560×800mm ¥49,000 (計量米ピツ付)(容量17.5kg)</p>	<p>調理台 DT-60H 600×560×800mm ¥41,000</p>	<p>調理台 DT-35H 350×560×800mm ¥40,500 (4段引き出し)</p>
--	---	--	---	--	--	--	---	---	---	---	--	--

<p>ガス DT-30H 300×560×800mm ¥26,500 (扉は右開き)</p>	<p>ガス DG-100H 1,000×543×625mm ¥44,500</p>	<p>ガス DG-70H 700×543×625mm ¥33,000</p>	<p>ガス DG-60H 600×543×625mm ¥29,500</p>	<p>調理台(専用) DC-H 715(後巾)×560×800mm ¥52,000 (扉は右開き)</p>	<p>調理台(専用) DKH-60H 新発売 600×560×800mm ¥66,000 ●写真の商品は右タイプです (30コンロ付)</p>	<p>ガスキャビネット DK-60H (旧品番DHG-C-60) 600×560×800mm ¥13,000</p>	<p>ガスレンジ GRH-60 新発売 600×560×800mm ¥108,000 開口70cmタイプ ¥123,000</p>	<p>レンジフード VB-60H 600×570×645mm ¥59,800 開口75cmタイプ ¥64,800 (ガラス戸棚つき)</p>	<p>ホーロー吊戸棚 TB-90DH 900×403×900mm ¥39,000</p>
--	--	---	---	---	---	--	---	--	---

<p>ガラス戸棚 TB-60DH 600×403×900mm ¥28,000 (ガラス戸棚つき)</p>	<p>ガラス戸棚 TL-60DH 600×403×900mm ¥31,000 (宝光灯つき)</p>	<p>645ミリタイプ TH-120DH 1,200×403×645mm ¥38,500</p>	<p>645ミリタイプ TH-105DH 1,050×403×645mm ¥35,000</p>	<p>645ミリタイプ TH-90DH 900×403×645mm ¥30,500</p>	<p>645ミリタイプ TH-70DH 700×403×645mm ¥23,000</p>	<p>645ミリタイプ TH-60DH 600×403×645mm ¥22,000</p>	<p>645ミリタイプ TH-35DH 350×403×645mm ¥15,000</p>	<p>645ミリタイプ TH-30DH 300×403×645mm ¥14,000</p>	<p>715ミリタイプ THC-71DH 715×403×645mm ¥31,000</p>	<p>715ミリタイプ THC-120DH (左・右勝手) 1,200×385×900mm ¥43,000</p>	<p>715ミリタイプ TC-120DH (左・右勝手) 1,200×385×900mm ¥39,500 ●写真の商品は右タイプです</p>
--	--	---	---	--	--	--	--	--	---	--	--

<p>水切棚つき TM-90DH 900×403×900mm ¥35,500</p>	<p>電子レンジユニット TA-60H 600×548×2,300mm 電子レンジ本体 ¥198,000 収納ユニット ¥100,000 ¥298,000</p>	<p>冷凍冷蔵庫 (全有格270L) ER-270 (左・右勝手) シルキーグレー 587×555×1,742mm ¥220,000</p>	<p>トールユニット TY-60H 600×548×2,300mm ¥96,000</p>	<p>トールユニット TU-45H 450×548×2,300mm ¥97,000 (扉は右開き)</p>	<p>トールユニット TY-35H 350×548×2,300mm ¥61,500 (扉は右開き)</p>	<p>水切棚 SRM-120 600×250×400mm ¥15,500</p>	<p>水切棚 SRM-105 600×250×400mm ¥14,000</p>	<p>水切棚 SRM-90 600×250×400mm ¥11,500</p>	<p>ダイネットカウンター AD-1315 1,315×600×800mm ¥79,800</p>
---	--	---	--	---	---	---	---	--	--

システムラック

<p>ガラス棚 SRG-90 900×250×400mm ¥21,000</p>	<p>コーナー棚 SRC-71 715(後巾)×250×400mm ¥32,500</p>
<p>スライラック SRS-60 600×250×400mm ¥32,000</p>	<p>ガラス棚 SRG-60 600×250×400mm ¥18,000</p>
<p>コーナー棚 SRC-60 600(後巾)×250×400mm ¥31,500</p>	

ダイネットカウンター

<p>ダイネットカウンター AD-1315 1,315×600×800mm ¥79,800</p>
--

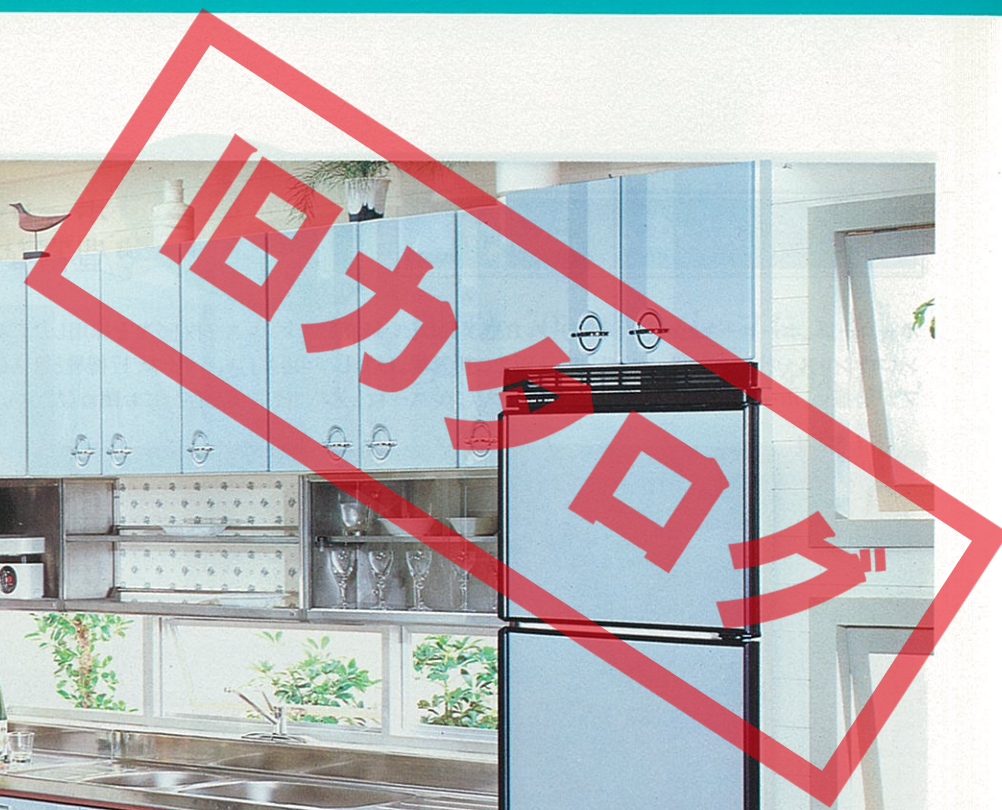
※吊戸棚の扉はホーロー仕上げです。TB-90・60、TM-90、TL-60の扉は高さ500ミリです。
 ※ガラスキャビネット・ガスレンジは都市ガス用・プロパンガス用があります。都市ガス用には、各ガス種がございますので、お求めの際はガス種をご確認の上お求めください。
 品番下の数字は、商品寸法です。(開口)×(奥行)×(高さ)となっています。但し、調理台、専用吊戸棚は(後巾)×(奥行)×(高さ)です。
 ※印刷色ですから商品と多少異なります。

「エマーユ」

ちょっと歌でも口ずさんでみたい。
そんな気分させるクリスタルブルーのインテリア空間。
クールエレガンスという言葉が似合う若々しいキッチンです。

エマーユKをL型にレイアウトしました。天井から、そして窓から、あふれるばかりの採光が、クリスタルブルーの美しさをひときり輝やかせてくれます。キッチンとダイニングが一体になっているので、使い勝手は申し分ありません。実用的でありながら、インテリア性も充分。若いカップルにぴったりのイメージが、すみずみにあふれています。

エマーユK17点セット価格
¥999,800



<p>開口180cm (2槽型) D-180K (左・右水槽) 1,800×560×800mm ¥119,000 ●写真の商品は左水槽</p>	<p>開口180cm (ジャンボ水槽型) DS-180K (左・右水槽) 1,800×560×800mm ¥114,000 ●写真の商品は左水槽</p>	<p>開口165cm (2槽型) D-165K (左・右水槽) 1,650×560×800mm ¥111,000 ●写真の商品は左水槽</p>	<p>開口165cm (ジャンボ水槽型) DS-165K (左・右水槽) 1,650×560×800mm ¥105,000 ●写真の商品は左水槽</p>	<p>開口150cm (2槽型) D-150K (左・右水槽) 1,500×560×800mm ¥103,000 ●写真の商品は左水槽</p>
---	--	---	--	---

<p>DT-30K 300×560×800mm ¥26,500 (扉は右開き)</p>	<p>DG-100K 1,000×543×625mm ¥44,500</p>	<p>DG-70K 700×543×625mm ¥33,000</p>	<p>DG-60K 600×543×625mm ¥29,500</p>	<p>調理台 (専用) DC-120K (左・右勝手) 1,200×600×800mm ¥89,000 ●写真の商品は右タイプです</p>	<p>ガスキャビネット DKH-60K (新発売) 600×560×800mm ¥66,000 (3口コンロ付)</p>	<p>ガスキャビネット DK-60K (旧品番DK GC-60) 600×560×800mm ¥66,000 (3口コンロ付)</p>	<p>ガスレンジ GRH-70 (新発売) 715×403×645mm ¥123,000 (715×403×500mm内蔵型) 開口90cmタイプ ¥108,000</p>	<p>レンジフード VB-60K 600×560×645mm ¥59,800 (ガラス戸開き)</p>	<p>ホーロー吊戸棚 TB-90DK 900×403×900mm ¥39,000 (木の棚つき)</p>
---	--	---	---	---	--	---	--	---	--

<p>TB-60DK 600×403×900mm ¥28,000 (ガラス戸開き)</p>	<p>TL-60DK 600×403×900mm ¥31,000 (蛍光灯つき)</p>	<p>645ミリタイプ TH-120DK 1,200×403×645mm ¥38,500</p>	<p>TH-105DK 1,050×403×645mm ¥35,000</p>	<p>TH-90DK 900×403×645mm ¥30,500</p>	<p>TH-70DK 700×403×645mm ¥23,000</p>	<p>TH-60DK 600×403×645mm ¥22,000</p>	<p>TH-35DK 350×403×645mm ¥15,000</p>	<p>TH-30DK 300×403×645mm ¥14,000</p>	<p>THC-71DK 715×403×645mm ¥31,000</p>	<p>THC-120DK (左・右勝手) 1,200×600×645mm ¥43,000</p>	<p>THC-120 (左・右勝手) 1,200×600×500mm ¥39,500 ●写真の商品は右タイプです</p>
---	--	--	---	--	--	--	--	--	---	--	--

(吊戸棚の扉はホーロー仕上げです。TB-90・60、TM-90、TL-60の扉寸法は高さ500ミリです。)

<p>開口150cm (ジャンボ水槽型) DS-150K (左・右水槽) 1,500×560×800mm ¥100,000 ●写真の商品は左水槽</p>	<p>開口150cm (真中水槽型) DM-150K (旧品番DS-150K) 1,500×560×800mm ¥98,000</p>	<p>開口120cm (1槽型) D-120K (左・右水槽) 1,200×560×800mm ¥81,000 ●写真の商品は左水槽</p>	<p>開口100cm (1槽型) D-100K (左・右水槽) 1,000×560×800mm ¥74,000 ●写真の商品は左水槽</p>	<p>調理台 DT-100K 1,000×560×800mm ¥70,500</p>	<p>DT-60KK 600×560×800mm ¥49,000 (計量米びん付) (容量17.5kg)</p>	<p>DT-60K 600×560×800mm ¥41,000</p>	<p>DT-35K 350×560×800mm ¥40,500 (4段引き出し)</p>
--	---	--	--	--	--	---	--

<p>TM-90DK 900×403×900mm ¥35,500 (木の棚つき)</p>	<p>冷蔵専用吊戸棚 TZ-60K(N) 600×548×554mm ¥29,000</p>	<p>電子レンジユニット TA-60K 600×548×2,300mm 電子レンジ本体 ¥198,000 収納ユニット ¥100,000 ¥298,000</p>	<p>冷凍冷蔵庫 ER-270 (左・右勝手) (クリスタルブルー) 587×555×1,742mm ¥220,000</p>	<p>ガラス戸棚 TG-90K 900×385×900mm ¥48,000</p>	<p>トールユニット TY-60K 600×548×2,300mm ¥96,000</p>	<p>トールユニット TU-45K 450×548×2,300mm ¥97,000 (扉は右開き)</p>	<p>トールユニット TY-35K 350×548×2,300mm ¥61,500 (扉は右開き)</p>	<p>水切棚 SRM-120 1,200×250×400mm ¥15,500</p>	<p>SRM-105 1,050×250×400mm ¥14,000</p>	<p>SRM-90 900×250×400mm ¥11,500</p>	<p>ダイネットカウンター AD-1315 1,315×600×800mm ¥79,800</p>
--	--	---	---	---	---	---	---	--	--	---	---

品番下の数字は、商品寸法です。(開口)×(奥行)×(高さ)となっています。但し、調理台、専用吊戸棚は(後巾)×(奥行)×(高さ)です。

※印刷色ですから商品と多少異なります。

ステンレス1枚トップ **ホーローシステム**

ホーロー扉
ホーローキャビネット

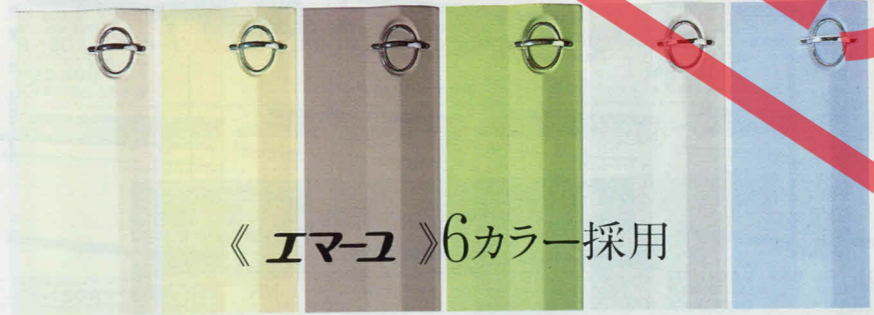
ホーローキャビネットとステンレス一枚トップ
豊富な機種、カラー〈エマーユカラー6色〉

ホーロー扉、ホーローキャビネットをベースに、継ぎ目のない最高級ステンレス一枚トップを採用したシステムキッチン〈ステンレス一枚トップシリーズ〉が、装いも新たに新登場。I型、L型の2タイプ、6サイズ、17機種と豊富なラインナップが勢揃い。ホーローのもつ味わい深い色調とステンレス一枚トップの機能美を存分にお確かめください。



が見事に調和。
から暮らしに合わせてお選びいただけます。

受注生産品



L型タイプ・食器乾燥機付タイプも新登場!!

開口270cm (2槽型) CW-270KF (旧品番CS-270) (左・右タイプ) 2,697×600×819mm ¥370,000 ●写真の商品は左タイプ	開口270cm (ジャンボ水機型) CJ-270KF (旧品番CSS-270) (左・右タイプ) 2,697×600×819mm ¥360,000 ●写真の商品は左タイプ	開口255cm (2槽型) CW-255KF (旧品番CS-255) (左・右タイプ) 2,547×600×819mm ¥360,000 ●写真の商品は左タイプ
開口255cm (ジャンボ水機型) CJ-255KF (旧品番CSS-255) (左・右タイプ) 2,547×600×819mm ¥355,000 ●写真の商品は左タイプ	開口240cm (2槽型) CW-240KF (旧品番CS-240) (左・右タイプ) 2,397×600×819mm ¥350,000 ●写真の商品は左タイプ	開口240cm (ジャンボ水機型) CJ-240KF (旧品番CSS-240) (左・右タイプ) 2,397×600×819mm ¥345,000 ●写真の商品は左タイプ

ステンレスカウンタータイプは受注生産品ですので、納期は2週間程度いただきます。地域により多少異なる場合がありますので、ご了承ください。詳細は、単品カタログをご覧ください。
(ステンレス一枚カウンタータイプは全器種搬入・取付費は別途)

人工大理石1枚トップ **CMタイプ**

開口2m70cmの1枚トップに、
ゴージャスな人工大理石を採用。



開口2m70cmの1枚女カウンターシステムが、エマーユシリーズに登場しました。ホーロー扉・ホーローキャビネットをベースに、シンクにもホーロー、トップには人工大理石を採用。人工大理石とホーローの調和がキッチンタイムをゴージャスに演出します。

人工大理石カウンタートップ
CM-270 (左・右タイプ)
2,697×590×819mm
¥485,000
●写真の商品は左タイプ (CMタイプ、搬入、取付費は別途)

メラミンポストフォームカウンター **Y型**

美しいメラミン樹脂をカウンタートップに
使用したハイセンスなインテリアキッチン。



ホーローシンク
開口180cm (2槽型)
Y-180 (左・右水槽)
1,800×600×818mm
¥175,000
●写真の商品は左水槽 (ホーローシンク)

ステンレスシンク
開口180cm (2槽型)
Y-180S (左・右水槽)
1,800×600×818mm
¥165,000
●写真の商品は左水槽 (ホーローシンク)

調理台
YT-100
600×600×818mm
¥85,000

YT-60
600×600×818mm
¥52,000

THC-120Y (左・右勝手)
1,200×750×645mm
¥48,000 (専用)
●写真の商品は右タイプです。

ステンレスシンク 開口180cm (ジャンボ水機型) YS-180S (左・右水槽) 1,800×600×818mm ¥159,000 ●写真の商品は左水槽	ホーローシンク 開口165cm (2槽型) Y-165 (左・右水槽) 1,650×600×818mm ¥171,000 ●写真の商品は左水槽 (ホーローシンク)	ステンレスシンク 開口165cm (2槽型) Y-165S (左・右水槽) 1,650×600×818mm ¥161,000 ●写真の商品は左水槽 (ホーローシンク)	ステンレスシンク 開口165cm (ジャンボ水機型) YS-165S (左・右水槽) 1,650×600×818mm ¥155,000 ●写真の商品は左水槽	ホーローシンク 開口150cm (2槽型) Y-150 (左・右水槽) 1,500×600×818mm ¥163,000 ●写真の商品は左水槽 (ホーローシンク)	ステンレスシンク 開口150cm (2槽型) Y-150S (左・右水槽) 1,500×600×818mm ¥153,000 ●写真の商品は左水槽 (ホーローシンク)	ステンレスシンク 開口150cm (ジャンボ水機型) YS-150S (左・右水槽) 1,500×600×818mm ¥147,000 ●写真の商品は左水槽
--	---	---	--	---	---	--

調理台 YT-61 600×600×818mm ¥61,000 (計量カップ付) (容量17.5kg)	YT-35 350×600×818mm ¥46,000 (4段引き出し)	YT-30 300×600×818mm ¥31,000 (扉は右開き)	調理台 (側用) YC-120 (左・右勝手) 1,200×750×818mm ¥129,000 ●写真の商品は左タイプです。	ガスレンジ GR-65Y 600×600×818mm ¥115,000	ガスシステムキャビネット YG-90 (左・右勝手) 900×600×818mm ¥178,000 ●写真の商品は右タイプです。	レンジフード VB-60F 600×570×645mm ¥59,800	ホーロー扉戸棚 TH-120DF 1,200×403×645mm ¥38,500	TH-90DF 900×403×645mm ¥30,500	TH-70DF 700×403×645mm ¥23,000	TH-35DF 350×403×645mm ¥15,000	TH-30DF 300×403×645mm ¥14,000 (扉は右開き)
---	--	---	--	---	---	---	--	--	--	--	---

システムラック

ガラス棚
SRG-60
600×250×400mm
¥18,000

ガラス棚
SRG-90
900×250×400mm
¥21,000

コーナールック
SRC-60
600(後巾)×250×400mm
¥31,500

水切棚
SRM-120
1,200×250×400mm
¥15,500

スパイスラック
SRS-60
600×250×400mm
¥32,000

冷凍冷蔵庫
(全有2,700以内)
ER-270 (左・右勝手)
(アホカドグリーン)
587×555×1,742mm
¥220,000

冷凍専用吊戸棚
TZ-60F(N)
600×548×554mm
¥29,000

Y型用別売部品
●シールプレート ¥1,500
(トールユニットや壁面に
接するカウンタートップ
の隙間や継ぎ目用として
ご使用願います)
●ジョイント金具 ¥800
(2個1セット)
(流し台・調理台等の接続
用としてご使用ください。
上・下のクックストップに
なります。)

(吊戸棚の扉はホーロー仕上げです。TB-90・60、TM-90、TL-60の扉は高さ500ミリです。)

※ガスキャビネット・ガスレンジは(都市ガス用・プロパンガス用)があります。都市ガス用には、各ガス種がございますので、お求めの際はガス種をご確認の上お求めください。

品番下の数字は、商品寸法です。(開口)×(奥行)×(高さ)となっています。但し、調理台、側用吊戸棚は(後巾)×(奥行)×(高さ)です。

※印刷色ですから商品と多少異なります。

小粋にあしらった花柄が、キッチンに夢のあるインテリア空間にまで高めます。

R型ロイヤルA

伝統の英国マッセイ社デザインの花柄をポイントにしたシステムキッチン。アイボリーカラーにあしらった花柄が、キッチンを楽しむ空間にしてくれます。勿論、ホーローですから、熱や衝撃にも強く、いつまでも美しさを失いません。

R型ロイヤルA17点セット価格
¥690,300

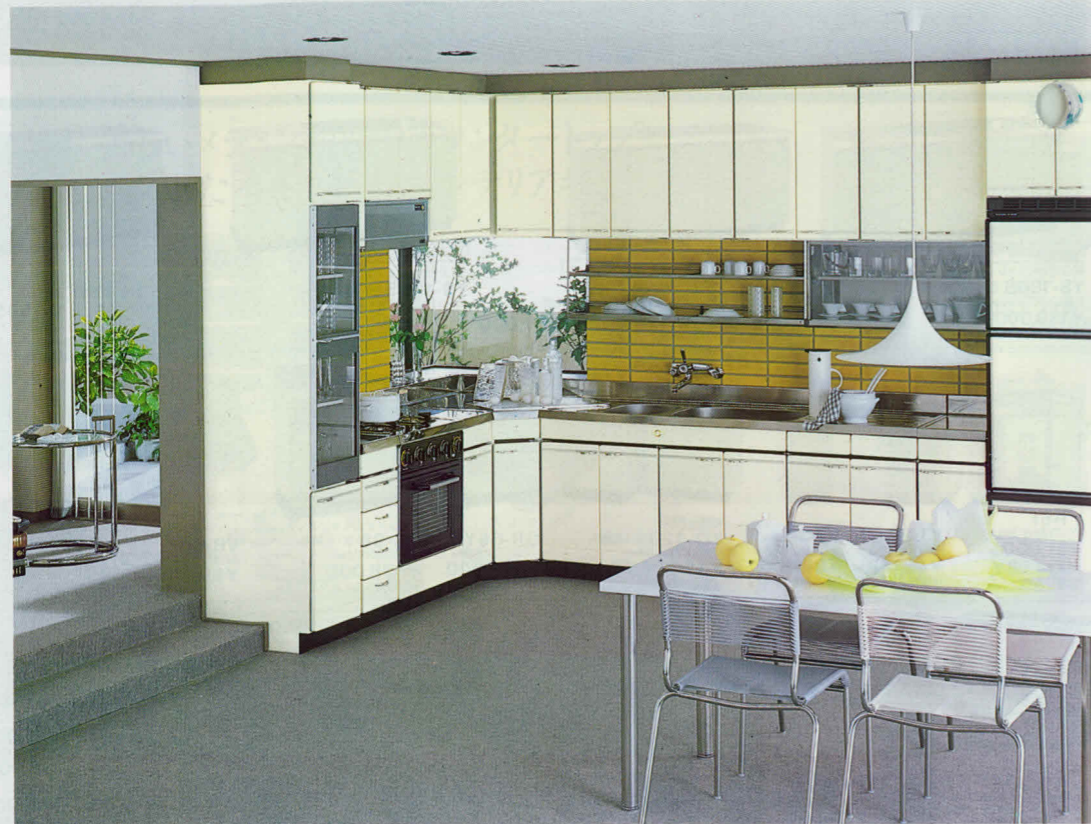


ホーローの清楚な趣きをたたえたアイボリーの扉。使う方のセンスがしのばれる逸品です。

R型ロイヤルC

さわやかさの中に気品ささも感じられる、アイボリーの扉。いつまでもあきのこないカラー。使い勝手を考えたシステムです。シンプルなデザインがインテリア感覚を高めています。

R型ロイヤルC18点セット価格
¥831,300



Product grid for the top half of the right page, featuring various kitchen models and their prices. A large red 'NEW' stamp is overlaid on this section.

<p>間口180cm(2槽型) R-180A(左・右水槽) 1,800×560×800mm ¥92,500 ●写真の商品は左水槽</p>	<p>間口180cm(ジャンボ水槽型) RS-180A(左・右水槽) 1,800×560×800mm ¥87,500 ●写真の商品は左水槽</p>	<p>間口165cm(2槽型) R-165A(左・右水槽) 1,650×560×800mm ¥85,500 ●写真の商品は左水槽</p>	<p>間口165cm(ジャンボ水槽型) RS-165A(左・右水槽) 1,650×560×800mm ¥81,000 ●写真の商品は左水槽</p>	<p>間口150cm(2槽型) R-150A(左・右水槽) 1,500×560×800mm ¥78,500 ●写真の商品は左水槽</p>
<p>調理台(専用) RC-A 715(後巾)×560×800mm ¥43,000 (扉は右開き)</p>	<p>ガスキャビネット RKH-60A 600×560×800mm ¥58,000 (3口コンロ付)</p>	<p>ガスレンジ GRH-60 600×560×800mm ¥108,000 (3口コンロ・グリル内蔵型) 間口70cmタイプ¥123,000</p>	<p>ホーロー吊戸棚 TB-90RA(写真掲載) 900×390×900mm(ガラス戸) ¥32,500</p>	<p>調理台 RT-100A 1,000×560×800mm ¥54,000</p>
<p>調理台(専用) RC-C 715(後巾)×560×800mm ¥43,000 (扉は右開き)</p>	<p>ガスキャビネット RKH-60C 600×560×800mm ¥58,000 (3口コンロ付)</p>	<p>ガスレンジ GRH-60 600×560×800mm ¥108,000 (3口コンロ・グリル内蔵型) 間口70cmタイプ¥123,000</p>	<p>ホーロー吊戸棚 TB-90RC(写真掲載) 900×390×900mm(ガラス戸) ¥29,500</p>	<p>調理台 RT-100C 1,000×560×800mm ¥54,000</p>

System Rack section showing various accessories and their prices.

<p>冷庫用吊戸棚 TZ-60RA 600×548×554mm ¥25,500</p>	<p>冷庫用吊戸棚 TZ-60RC 600×548×554mm ¥25,500</p>	<p>スライストラック SRS-60 600×250×400mm ¥32,000</p>	<p>ガラス棚 SRG-90 900×250×400mm ¥21,000</p>	<p>ガラス棚 SRG-60 600×250×400mm ¥18,000</p>
<p>水切棚 SRM-120 1,200×250×400mm ¥15,500</p>	<p>水切棚 SRM-105 1,050×250×400mm ¥14,000</p>	<p>水切棚 SRM-90 900×250×400mm ¥11,500</p>	<p>コーナー棚 SRC-71 715(後巾)×250×400mm ¥32,500</p>	<p>水切棚 SRM-120 1,200×250×400mm ¥15,500</p>

Product grid for the bottom half of the right page, featuring various kitchen models and their prices.

<p>間口180cm(2槽型) R-180C(左・右水槽) 1,800×560×800mm ¥92,500 ●写真の商品は左水槽</p>	<p>間口180cm(ジャンボ水槽型) RS-180C(左・右水槽) 1,800×560×800mm ¥87,500 ●写真の商品は左水槽</p>	<p>間口165cm(2槽型) R-165C(左・右水槽) 1,650×560×800mm ¥85,500 ●写真の商品は左水槽</p>	<p>間口165cm(ジャンボ水槽型) RS-165C(左・右水槽) 1,650×560×800mm ¥81,000 ●写真の商品は左水槽</p>	<p>間口150cm(2槽型) R-150C(左・右水槽) 1,500×560×800mm ¥78,500 ●写真の商品は左水槽</p>
<p>調理台(専用) RC-C 715(後巾)×560×800mm ¥43,000 (扉は右開き)</p>	<p>ガスキャビネット RKH-60C 600×560×800mm ¥58,000 (3口コンロ付)</p>	<p>ガスレンジ GRH-60 600×560×800mm ¥108,000 (3口コンロ・グリル内蔵型) 間口70cmタイプ¥123,000</p>	<p>ホーロー吊戸棚 TB-90RC(写真掲載) 900×390×900mm(ガラス戸) ¥29,500</p>	<p>調理台 RT-100C 1,000×560×800mm ¥54,000</p>
<p>調理台(専用) RC-C 715(後巾)×560×800mm ¥43,000 (扉は右開き)</p>	<p>ガスキャビネット RKH-60C 600×560×800mm ¥58,000 (3口コンロ付)</p>	<p>ガスレンジ GRH-60 600×560×800mm ¥108,000 (3口コンロ・グリル内蔵型) 間口70cmタイプ¥123,000</p>	<p>ホーロー吊戸棚 TB-90RC(写真掲載) 900×390×900mm(ガラス戸) ¥29,500</p>	<p>調理台 RT-100C 1,000×560×800mm ¥54,000</p>

System Rack section showing various accessories and their prices.

<p>冷庫用吊戸棚 TZ-60RC 600×548×554mm ¥25,500</p>	<p>冷庫用吊戸棚 TZ-60RC 600×548×554mm ¥25,500</p>	<p>スライストラック SRS-60 600×250×400mm ¥32,000</p>	<p>ガラス棚 SRG-90 900×250×400mm ¥21,000</p>	<p>ガラス棚 SRG-60 600×250×400mm ¥18,000</p>
<p>水切棚 SRM-120 1,200×250×400mm ¥15,500</p>	<p>水切棚 SRM-105 1,050×250×400mm ¥14,000</p>	<p>水切棚 SRM-90 900×250×400mm ¥11,500</p>	<p>コーナー棚 SRC-71 715(後巾)×250×400mm ¥32,500</p>	<p>水切棚 SRM-120 1,200×250×400mm ¥15,500</p>

(吊戸棚の扉はホーロー仕上げです。TB-90・60、TM-90、TL-60の扉寸法は高さ500ミリです)

※ガスキャビネット・ガスレンジは(都市ガス用・プロパンガス用)があります。都市ガス用には、各ガス種がございますので、お求めの際はガス種をご確認の上お求めください。

品番下の数字は、商品寸法です。(間口)×(奥行)×(高さ)となっています。但し、調理台、専用吊戸棚は(後巾)×(奥行)×(高さ)です。

※印刷色ですから商品と多少異なります。

人気のアボガドグリーンを深みあるホーローの色調で演出。このクラスでは見逃せない価格です。

R型 ロイヤル H

6畳のスペースを無駄なく生かした変型L型キッチンです。左右への動線はもちろん、上下への動きも充分に考え、流し台と吊戸棚の中間部分のスペースにシステムラックを機能的にレイアウトしました。魅力の価格で機能性を最大限に追求したタカラならではの自信作です。

R型ロイヤルH15点セット価格
¥640,800



洗練されたシティ感覚あふれる「クインシーブルー」。暮らしにあなたの個性を演出します。

R型 ロイヤル K

6畳のスペースを1型でコンパクトにまとめたオーソドックスなプランです。無駄のないシンプルなデザイン、使い易さに徹した数々のキメ細かな配慮。整理収納機能を一段と充実させたR型(ロイヤル)Kは、特に若い世代のご家族にピッタリのキッチンです。お求めやすい価格も、又魅力です。

R型ロイヤルK13点セット価格
¥651,300



間口180cm(2槽型) R-180H(左・右水槽) ¥92,500 ●写真の商品は左水槽

間口180cm(ジャンボ水槽型) RS-180H(左・右水槽) ¥87,500 ●写真の商品は左水槽

間口165cm(2槽型) R-165H(左・右水槽) ¥85,500 ●写真の商品は左水槽

間口165cm(ジャンボ水槽型) RS-165H(左・右水槽) ¥81,000 ●写真の商品は左水槽

間口150cm(2槽型) R-150H(左・右水槽) ¥78,500 ●写真の商品は左水槽

間口150cm(ジャンボ水槽型) RS-150H(左・右水槽) ¥75,000 ●写真の商品は左水槽

間口150cm(真中水槽型) RM-150H(旧品番RS-150H) ¥74,000

間口120cm(1槽型) R-120H(左・右水槽) ¥60,000 ●写真の商品は左水槽

間口100cm(1槽型) R-100H(左・右水槽) ¥56,000 ●写真の商品は左水槽

調理台 RT-100H 1,200×390×900mm ¥54,000

調理台 RT-60KH RT-60H 600×390×900mm ¥40,000 ¥33,000 (計量米びつ付) (容量17.5kg)

新発売 RT-30MK RT-30K 300×390×900mm ¥32,000 (599g出し付)

新発売 RT-30H 300×390×900mm ¥22,000 (扉は右開き)

ガス RG-100H 1,000×543×625mm ¥37,000

ガス RG-70H 700×543×625mm ¥27,000

調理台(専用) RC-H 715(後巾)×560×800mm ¥19,000 (扉は右開き)

ガスキャビネット RKH-60H 600×560×800mm ¥58,000 (3口コンロ付)

ガスキャビネット RK-60K (旧品番RHGC-60) 600×560×800mm ¥58,000

ガスレンジ GRH-60 新発売 600×560×800mm ¥108,000 (3口コンロ・グリル内蔵型) (間口70cmタイプ ¥123,000)

ホーロー吊戸棚 TB-90RH 900×390×900mm ¥32,500 (ガラス戸棚つき)

TM-90RH 900×390×900mm ¥29,500 (水切取付つき)

TL-60H 600×390×900mm ¥26,000 (蛍光灯つき)

TB-60RH 600×390×900mm ¥23,500 (ガラス戸棚つき)

TH-120RH 1,200×390×700mm ¥34,500

TH-105RH 1,050×390×700mm ¥30,500

TH-90RH 900×390×700mm ¥27,000

T-120RH 1,200×390×500mm ¥29,500

T-105RH 1,050×390×500mm ¥26,500

T-90RH 900×390×500mm ¥23,500

新発売 TH-70RH 700×390×700mm ¥21,000 (扉は右開き)

新発売 TH-60RH 600×390×700mm ¥19,000 (扉は右開き)

新発売 TH-30RH 300×390×700mm ¥13,000 (扉は右開き)

新発売 T-70RH 700×390×500mm ¥18,000

新発売 T-60RH 600×390×500mm ¥16,500 (レンジフードは別売)

新発売 T-30RH 300×390×500mm ¥11,000 (扉は右開き)

新発売 TC-71RH 715(後巾)×390×700mm ¥26,000

新発売 TC-71RK 715(後巾)×390×500mm ¥21,500

冷蔵庫(全有) ER-270(左・右勝手) 587×555×1,742mm ¥220,000

冷蔵庫(専用) TZ-60RH 600×548×554mm ¥25,500

システムラック SRS-60 600×250×400mm ¥32,000

ガラス棚 SRG-90 900×250×400mm ¥21,000

ガラス棚 SRG-60 600×250×400mm ¥18,000

コーナー棚 SRC-71 715(後巾)×250×400mm ¥32,500

水切棚 SRM-120 1,200×250×400mm ¥15,500

SRM-105 1,050×250×400mm ¥14,000

SRM-90 900×250×400mm ¥11,500

間口180cm(2槽型) R-180K(左・右水槽) ¥92,500 ●写真の商品は左水槽

間口180cm(ジャンボ水槽型) RS-180K(左・右水槽) ¥87,500 ●写真の商品は左水槽

間口165cm(2槽型) R-165K(左・右水槽) ¥85,500 ●写真の商品は左水槽

間口165cm(ジャンボ水槽型) RS-165K(左・右水槽) ¥81,000 ●写真の商品は左水槽

間口150cm(2槽型) R-150K(左・右水槽) ¥78,500 ●写真の商品は左水槽

間口150cm(ジャンボ水槽型) RS-150K(左・右水槽) ¥75,000 ●写真の商品は左水槽

間口150cm(真中水槽型) RM-150K(旧品番RS-150K) ¥74,000

間口120cm(1槽型) R-120K(左・右水槽) ¥60,000 ●写真の商品は左水槽

間口100cm(1槽型) R-100K(左・右水槽) ¥56,000 ●写真の商品は左水槽

調理台 RT-100K 1,200×390×900mm ¥54,000

調理台 RT-60KH RT-60K 600×390×900mm ¥40,000 ¥33,000 (計量米びつ付) (容量17.5kg)

新発売 RT-30MK RT-30K 300×390×900mm ¥32,000 (599g出し付)

ガス台 RG-100K 1,000×543×625mm ¥37,000

ガス RG-70K 700×543×625mm ¥27,000

調理台(専用) RC-K 715(後巾)×560×800mm ¥19,000 (扉は右開き)

ガスキャビネット RKH-60K 600×560×800mm ¥58,000 (3口コンロ付)

ガスキャビネット RK-60K (旧品番RHGC-60) 600×560×800mm ¥58,000

ガスレンジ GRH-60 新発売 600×560×800mm ¥108,000 (3口コンロ・グリル内蔵型) (間口70cmタイプ ¥123,000)

ホーロー吊戸棚 TB-90RK 900×390×900mm ¥32,500 (ガラス戸棚つき)

TM-90RK 900×390×900mm ¥29,500 (水切取付つき)

TL-60RK 600×390×900mm ¥26,000 (蛍光灯つき)

TB-60RK 600×390×900mm ¥23,500 (ガラス戸棚つき)

TH-120RK 1,200×390×700mm ¥34,500

TH-105RK 1,050×390×700mm ¥30,500

TH-90RK 900×390×700mm ¥27,000

T-120RK 1,200×390×500mm ¥29,500

T-105RK 1,050×390×500mm ¥26,500

T-90RK 900×390×500mm ¥23,500

新発売 TH-70RK 700×390×700mm ¥21,000 (扉は右開き)

新発売 TH-60RK 600×390×700mm ¥19,000 (扉は右開き)

新発売 T-70RK 700×390×500mm ¥18,000

新発売 T-60RK 600×390×500mm ¥16,500

新発売 T-30RK 300×390×500mm ¥11,000 (扉は右開き)

新発売 TC-71RK 715(後巾)×390×700mm ¥26,000

新発売 TC-71RK 715(後巾)×390×500mm ¥21,500

冷蔵庫(全有) ER-270(左・右勝手) 587×555×1,742mm ¥220,000

冷蔵庫(専用) TZ-60RK 600×548×554mm ¥25,500

システムラック SRS-60 600×250×400mm ¥32,000

ガラス棚 SRG-90 900×250×400mm ¥21,000

ガラス棚 SRG-60 600×250×400mm ¥18,000

コーナー棚 SRC-71 715(後巾)×250×400mm ¥32,500

水切棚 SRM-120 1,200×250×400mm ¥15,500

SRM-105 1,050×250×400mm ¥14,000

SRM-90 900×250×400mm ¥11,500

グリニッシュブルーとホワイトの鮮やかなトーンが、ハイセンスな魅力を表現します。

E型

ホーローの白い輝きにグリニッシュブルーをアクセントラインとして合わせました。キッチンというより、洒落たレストランが住まいの中に出来たような感じ。ホーローの清潔感とアーバン感覚のデザインが人気を呼んでいます。



E型14点セット価格
¥710,300

アーモンドブラウンとノーブルアイボリーが生み出すエレガントな趣きが、キッチンタイムのあなたを優しくつつみます。

EC型

8畳のスペースにL型にレイアウトした最も標準型のキッチンです。使いやすく、収納たっぷりのガラス戸棚や、水切棚、そしてスパイスラックをセットし、使いやすさと収納性を徹底的に追求しました。



EC型17点セット価格
¥818,800

Product grid for the E series kitchen units, including models WE-180, NE-180, WE-165, NE-165, WE-150, NE-150, NEM-150, NE-120, NE-100, TE-100, TE-60K, TE-60, TE-30M, TE-30, and GE-100. Each model includes a small image and pricing information.

システムラック (System Rack) section listing various accessories like SRM-120, SRM-105, SRM-90, SRS-60, SRG-90, SRG-60, SRC-71, TH-120E, TH-105E, TH-90E, T-120E, T-105E, T-90E, and TZ-60E.

Product grid for the EC series kitchen units, including models WE-180C, NE-180C, WE-165C, NE-165C, WE-150C, NE-150C, NEM-150C, NE-120C, NE-100C, TE-100C, TE-60KC, TE-60C, TE-30MC, TE-30C, GE-100C, GE-70C, GE-60C, CE-C, VB-60EC, EKH-60C, EK-60C, GRH-60, TB-90EC, TM-90EC, TL-60EC, TB-60EC, T-120EC, T-105EC, T-90EC, and TZ-60EC.

システムラック (System Rack) section for the EC series, listing accessories like SRM-120, SRM-105, SRM-90, SRS-60, SRG-90, SRG-60, SRC-71, TH-120EC, TH-105EC, TH-90EC, T-120EC, T-105EC, T-90EC, and TZ-60EC.

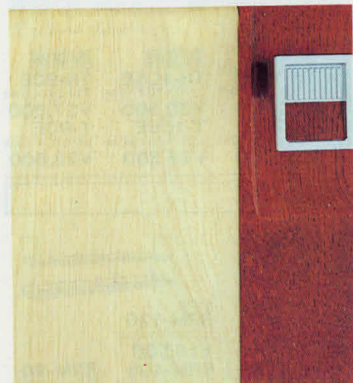
天然なら材を贅沢にあしらったハイグレードな木製キッチン。木肌の落ちついた気品が、暮らしに息づきます。

HX型

在庫限り

ブラウン系のなら材を、縦のラインにあしらった高級感あふれるシステムキッチンHX型。粋なガラス戸棚が、全体のアクセントになっています。なら材のもつ風格の暖かな表情が、豊かなキッチンライフを演出します。

HX型19点セット価格
¥957,300



マホガニーブラウンの重厚な趣きが、ディナータイムを格調高くうたいあげます。

I型

個性あふれる木製システムキッチン。高級家具を思わせる深みのあるカラーとステンレスのシャープな輝きが、暮らしに美しい調和を見せています。木肌の風合いが、時には格調高く時にはシックにと、その時々の暮らしにあわせて、さまざまな表情をつくり出してくれます。

I型17点セット価格
¥515,800



システムキッチン

<p>開口180cm(2槽型) HX-180 (左・右水槽) 1,800×560×800mm ¥126,500 ●写真の商品は左水槽</p>	<p>開口180cm(ジャンボ水槽型) HXS-180 (左・右水槽) 1,800×560×800mm ¥121,000 ●写真の商品は左水槽</p>	<p>開口165cm(2槽型) HX-165 (左・右水槽) 1,650×560×800mm ¥117,500 ●写真の商品は左水槽</p>	<p>開口165cm(ジャンボ水槽型) HXS-165 (左・右水槽) 1,650×560×800mm ¥112,000 ●写真の商品は左水槽</p>	<p>開口150cm(2槽型) HX-150 (左・右水槽) 1,500×560×800mm ¥111,500 ●写真の商品は左水槽</p>	
<p>開口150cm(ジャンボ水槽型) HXS-150 (左・右水槽) 1,500×560×800mm ¥107,500 ●写真の商品は左水槽</p>	<p>開口150cm(真中水槽型) HXM-150 (旧品番HX-S-150) 1,500×560×800mm ¥104,500</p>	<p>開口120cm(1槽型) HX-120 (左・右水槽) 1,200×560×800mm ¥87,000 ●写真の商品は左水槽</p>	<p>開口100cm(1槽型) HX-100 (左・右水槽) 1,000×560×800mm ¥82,000 ●写真の商品は左水槽</p>	<p>調理台 HXT-100 600×560×800mm ¥70,500</p>	
<p>ガス台 HXG-70 700×543×625mm ¥29,500</p>	<p>調理台(専用) HXC 715(後市)×560×800mm ¥45,500 (扉は右開き)</p>	<p>ガスキャビネット HXKH-60 新発売 600×560×800mm ¥59,000 (3ロコンロ付)</p>	<p>ガスキャビネット HXK-60 600×560×800mm ¥59,000</p>	<p>ガスレンジ GRH-60 新発売 600×560×800mm ¥108,000 (3ロコンロ・グリル内蔵型) 開口70cmタイプ ¥123,000</p>	
<p>吊戸棚 T-120HX 1,200×380×500mm ¥35,500</p>	<p>吊戸棚 T-70HX 700×380×500mm ¥24,000</p>	<p>吊戸棚 T-35HX 350×380×500mm ¥15,000</p>	<p>吊戸棚 T-105HX 1,050×380×500mm ¥33,500</p>	<p>吊戸棚 T-90HX 900×380×500mm ¥31,500</p>	
<p>吊戸棚 T-60HX 600×380×500mm ¥22,500</p>	<p>吊戸棚 T-30HX 300×380×500mm ¥14,500 (計量米びつ付)</p>	<p>吊戸棚 TC-71HX 715(後市)×380×500mm ¥33,000 (扉は右開き)</p>	<p>システムラック</p>		
<p>ロング吊戸棚 TT-60HX 600×382×900mm ¥32,500</p>	<p>ガラス戸棚 TG-90HX 900×385×900mm ¥55,000</p>	<p>在庫限り TU-45HX 450×548×2,300mm ¥90,000 (左開き扉・右開き扉があります。)</p>	<p>スバイスラック SRS-60 600×250×400mm ¥32,000</p>	<p>ガラス棚 SRG-90 900×250×400mm ¥21,000</p>	
<p>ガラス棚 SRG-60 600×250×400mm ¥18,000</p>	<p>コーナー棚 SRC-71 715(後市)×250×400mm ¥32,500</p>	<p>水切棚 SRM-120 1,200×250×400mm ¥15,500</p>	<p>SRM-105 1,050×250×400mm ¥14,000</p>	<p>SRM-90 900×250×400mm ¥11,500</p>	

システムキッチン

<p>開口180cm(2槽型) I-180 (左・右水槽) 1,800×560×800mm ¥100,000 ●写真の商品は左水槽</p>	<p>開口180cm(ジャンボ水槽型) IS-180 (左・右水槽) 1,800×560×800mm ¥83,500 ●写真の商品は左水槽</p>	<p>開口165cm(2槽型) I-165 (左・右水槽) 1,650×560×800mm ¥83,000 ●写真の商品は左水槽</p>	<p>開口165cm(ジャンボ水槽型) IS-165 (左・右水槽) 1,650×560×800mm ¥79,000 ●写真の商品は左水槽</p>	<p>開口150cm(2槽型) I-150 (左・右水槽) 1,500×560×800mm ¥77,500 ●写真の商品は左水槽</p>
<p>開口150cm(ジャンボ水槽型) IS-150 (左・右水槽) 1,500×560×800mm ¥75,000 ●写真の商品は左水槽</p>	<p>開口150cm(真中水槽型) IM-150 (旧品番IS-150) 1,500×560×800mm ¥72,500</p>	<p>開口120cm(1槽型) I-120 (左・右水槽) 1,200×560×800mm ¥59,000 ●写真の商品は左水槽</p>	<p>開口100cm(1槽型) I-100 (左・右水槽) 1,000×560×800mm ¥53,000 ●写真の商品は左水槽</p>	<p>調理台 IT-100 600×560×800mm ¥53,000</p>
<p>調理台 IT-60 600×560×800mm ¥30,500</p>	<p>調理台 IT-61 600×560×800mm ¥39,500 (計量米びつ付) (容量17.5kg)</p>	<p>ガス台 IG-100 1,000×543×625mm ¥29,000</p>	<p>ガス台 IG-60 600×543×625mm ¥21,000</p>	<p>調理台(専用) IC 715(後市)×560×800mm ¥38,500 (扉は右開き)</p>
<p>ガスキャビネット IKH-60 新発売 600×560×800mm ¥53,000 (3ロコンロ付)</p>	<p>ガスキャビネット IK-60 600×560×800mm ¥53,000</p>	<p>ガスレンジ GRH-60 新発売 600×560×800mm ¥108,000 (3ロコンロ・グリル内蔵型) 開口70cmタイプ ¥123,000</p>	<p>吊戸棚 T-120I 1,200×380×500mm ¥24,000</p>	<p>吊戸棚 T-105I 1,050×380×500mm ¥23,000</p>
<p>吊戸棚 T-100I 1,000×380×500mm ¥22,500</p>	<p>吊戸棚 T-90I 900×380×500mm ¥21,000</p>	<p>システムラック</p>		
<p>吊戸棚 T-70I 700×380×500mm ¥17,000</p>	<p>吊戸棚 T-60I 600×380×500mm ¥15,500</p>	<p>レンジフード用 TR-60I 600×380×500mm ¥15,500 (レンジフードは別売)</p>	<p>吊戸棚 T-30I 300×380×500mm ¥10,500</p>	<p>吊戸棚 TC-71I 715(後市)×380×500mm ¥24,000</p>
<p>スバイスラック SRS-60 600×250×400mm ¥32,000</p>	<p>ガラス棚 SRG-90 900×250×400mm ¥21,000</p>	<p>ガラス棚 SRG-60 600×250×400mm ¥18,000</p>	<p>コーナー棚 SRC-71 715(後市)×250×400mm ¥32,500</p>	<p>水切棚 SRM-120 1,200×250×400mm ¥15,500</p>
<p>SRM-105 1,050×250×400mm ¥14,000</p>	<p>SRM-90 900×250×400mm ¥11,500</p>	<p>※印刷色ですら商品と多少異なります。</p>		

※ガスキャビネット・ガスレンジは(都市ガス用・プロパンガス用)があります。

※ガスキャビネット・ガスレンジは(都市ガス用・プロパンガス用)があります。都市ガス用には、各ガス種がございますので、お求めの際はガス種をご確認の上お求めください。

品番下の数字は、商品寸法です。(開口)×(奥行)×(高さ)となっています。但し、調理台、専用吊戸棚は(後市)×(奥行)×(高さ)です。

※印刷色ですら商品と多少異なります。

ナチュラル感覚をふんだんに。ベージュラインがあなたのセンスをしるばせます。

AN型B

アイボリーの優しさにベージュのラインをあしらったシックなデザインの木製キッチン。こまごまとした台所用品を整理する引き出しをたっぷりとるなど、キッチンワークのすべてを奥さまの目で見て、考え、設計に生かしました。価格も、よりお求めやすくなり、システムキッチンがぐっと身近になりました。

AN型B17点セット価格
¥512,300



気品のアイボリーに、グリーンラインの爽やかな彩り…。新しい暮らしが見えてきそうです。

AN型G

やわらかな光が似合う、清楚な装いの木製システムキッチン。アイボリーで統一したガラス戸付食器戸棚をワイドに採用し、システムに収納力と清涼感をプラスしています。使いやすさにインテリア性を備えたAN型Gは、奥さまのお城にふさわしいニューキッチンといえます。

AN型G17点セット価格
¥514,300



<p>開口180cm(2槽型) AN-180B (左・右水槽) 1,800×560×800mm ¥88,000 ●写真の商品は左水槽</p>	<p>開口180cm(ジャンボ水槽型) ANS-180B (左・右水槽) 1,800×560×800mm ¥83,500 ●写真の商品は左水槽</p>	<p>開口165cm(2槽型) AN-165B (左・右水槽) 1,650×560×800mm ¥83,000 ●写真の商品は左水槽</p>	<p>開口165cm(ジャンボ水槽型) ANS-165B (左・右水槽) 1,650×560×800mm ¥79,000 ●写真の商品は左水槽</p>	<p>開口150cm(2槽型) AN-150B (左・右水槽) 1,500×560×800mm ¥77,500 ●写真の商品は左水槽</p>							
<p>開口150cm(ジャンボ水槽型) ANS-150B (左・右水槽) 1,500×560×800mm ¥75,000 ●写真の商品は左水槽</p>	<p>開口150cm(真中水槽型) ANM-150B (旧品番ANS-150B) 1,500×560×800mm ¥72,500</p>	<p>開口120cm(1槽型) AN-120B (左・右水槽) 1,200×560×800mm ¥59,000 ●写真の商品は左水槽</p>	<p>開口100cm(1槽型) AN-100B (左・右水槽) 1,000×560×800mm ¥53,000 ●写真の商品は左水槽</p>	<p>調理台 ANT-100B 1,000×560×800mm ¥53,000</p>	<p>ANT-60B 600×560×800mm ¥30,500 (計量米ビンを付) (容量17.5kg)</p>						
<p>ANT-30B 300×560×800mm ¥21,500 (扉は右開き)</p>	<p>ガス台 ANG-100B 300×380×500mm ¥29,000</p>	<p>ANG-70B 700×543×625mm ¥23,000</p>	<p>調理台(専用) ANC-B 715(後巾)×560×800mm ¥38,500 (扉は右開き)</p>	<p>ガスキャビネット ANKH-60B 新発売 600×267×400mm ¥53,000 (3ココンロ付)</p>	<p>ガスキャビネット ANK-60B 600×267×400mm ¥53,000</p>	<p>ガスレンジ GRH-60 新発売 600×560×800mm ¥108,000 (3ココンロ・グリル内蔵型 開口70cmタイプ×123,000)</p>	<p>吊戸棚 T-120ANB 1,200×380×500mm ¥24,000</p>	<p>T-100ANB 1,000×380×500mm ¥22,500</p>	<p>T-90ANB 900×380×500mm ¥21,000</p>	<p>T-70ANB 700×380×500mm ¥17,000</p>	<p>T-60ANB 600×380×500mm ¥15,500</p>

システムラック

<p>レンジフード用 TR-60ANB 600×380×500mm ¥15,500 (レンジフードは別売)</p>	<p>T-30ANB 300×380×500mm ¥10,500 (扉は右開き)</p>	<p>専用 TC-71ANB 715(後巾)×380×500mm ¥24,000</p>	<p>ロング吊戸棚(左・右勝手) TT-45ANB 450×380×900mm ¥21,000 (フキンかけ・まな板置き 洗濯置き付)</p>	<p>食器戸棚 TD-90ANB 900×267×400mm ¥26,500</p>	<p>食器戸棚 TD-60ANB 600×267×400mm ¥22,500</p>	<p>スライブラック SRS-60 600×250×400mm ¥32,000</p>	<p>ガラス棚 SRG-90 900×250×400mm ¥21,000</p>	<p>ガラス棚 SRG-60 600×250×400mm ¥18,000</p>	<p>コーナー棚 SRC-71 715(後巾)×250×400mm ¥32,500</p>	<p>水切棚 SRM-120 1,200×250×400mm ¥15,500</p>	<p>SRM-105 1,050×250×400mm ¥14,000</p>	<p>SRM-90 900×250×400mm ¥11,500</p>
--	---	---	--	---	---	--	---	---	--	---	---	--

<p>開口180cm(2槽型) AN-180G (左・右水槽) 1,800×560×800mm ¥88,000 ●写真の商品は左水槽</p>	<p>開口180cm(ジャンボ水槽型) ANS-180G (左・右水槽) 1,800×560×800mm ¥83,500 ●写真の商品は左水槽</p>	<p>開口165cm(2槽型) AN-165G (左・右水槽) 1,650×560×800mm ¥83,000 ●写真の商品は左水槽</p>	<p>開口165cm(ジャンボ水槽型) ANS-165G (左・右水槽) 1,650×560×800mm ¥79,000 ●写真の商品は左水槽</p>	<p>開口150cm(2槽型) AN-150G (左・右水槽) 1,500×560×800mm ¥77,500 ●写真の商品は左水槽</p>							
<p>開口150cm(ジャンボ水槽型) ANS-150G (左・右水槽) 1,500×560×800mm ¥75,000 ●写真の商品は左水槽</p>	<p>開口150cm(真中水槽型) ANM-150G (旧品番ANS-150G) 1,500×560×800mm ¥72,500</p>	<p>開口120cm(1槽型) AN-120G (左・右水槽) 1,200×560×800mm ¥59,000 ●写真の商品は左水槽</p>	<p>開口100cm(1槽型) AN-100G (左・右水槽) 1,000×560×800mm ¥53,000 ●写真の商品は左水槽</p>	<p>調理台 ANT-100G 1,000×560×800mm ¥53,000</p>	<p>ANT-60G 600×560×800mm ¥30,500</p>	<p>ANT-60KG 600×560×800mm ¥39,500 (計量米ビンを付) (容量17.5kg)</p>					
<p>ANT-30G 300×560×800mm ¥21,500 (扉は右開き)</p>	<p>ガス台 ANG-100G 300×380×500mm ¥29,000</p>	<p>ANG-70G 700×543×625mm ¥23,000</p>	<p>調理台(専用) ANC-G 715(後巾)×560×800mm ¥38,500 (扉は右開き)</p>	<p>ガスキャビネット ANKH-60G 新発売 600×267×400mm ¥53,000 (3ココンロ付)</p>	<p>ガスキャビネット ANK-60G 600×267×400mm ¥53,000</p>	<p>ガスレンジ GRH-60 新発売 600×560×800mm ¥108,000 (3ココンロ・グリル内蔵型 開口70cmタイプ×123,000)</p>	<p>吊戸棚 T-120ANG 1,200×380×500mm ¥24,000</p>	<p>T-100ANG 1,000×380×500mm ¥22,500</p>	<p>T-90ANG 900×380×500mm ¥21,000</p>	<p>T-70ANG 700×380×500mm ¥17,000</p>	<p>T-60ANG 600×380×500mm ¥15,500</p>

システムラック

<p>レンジフード用 TR-60ANG 600×380×500mm ¥15,500 (レンジフードは別売)</p>	<p>T-30ANG 300×380×500mm ¥10,500 (扉は右開き)</p>	<p>専用 TC-71ANG 715(後巾)×380×500mm ¥24,000</p>	<p>ロング吊戸棚(左・右勝手) TT-45ANG 450×380×900mm ¥21,000 (フキンかけ・まな板置き 洗濯置き付)</p>	<p>食器戸棚 TD-90ANG 900×267×400mm ¥26,500</p>	<p>食器戸棚 TD-60ANG 600×267×400mm ¥22,500</p>	<p>スライブラック SRS-60 600×250×400mm ¥32,000</p>	<p>ガラス棚 SRG-90 900×250×400mm ¥21,000</p>	<p>ガラス棚 SRG-60 600×250×400mm ¥18,000</p>	<p>コーナー棚 SRC-71 715(後巾)×250×400mm ¥32,500</p>	<p>水切棚 SRM-120 1,200×250×400mm ¥15,500</p>	<p>SRM-105 1,050×250×400mm ¥14,000</p>	<p>SRM-90 900×250×400mm ¥11,500</p>
--	---	---	--	---	---	--	---	---	--	---	---	--

※ガスキャビネット・ガスレンジは(都市ガス用・プロパンガス用)があります。

都市ガス用には、各ガス種がございますので、お求めの際はガス種をご確認の上お求めください。

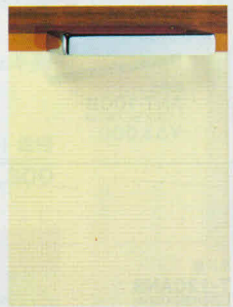
品番下の数字は、商品寸法です。(開口×奥行×高さ)となっています。但し、専用調理台、専用吊戸棚は(後巾)×(奥行)×(高さ)です。

※印刷色ですから商品と多少異なります。

ポリエステル化粧板 **F型**

ベージュを基調に、木目のフィーリングを生かしました。控え目なデザインが素敵です。

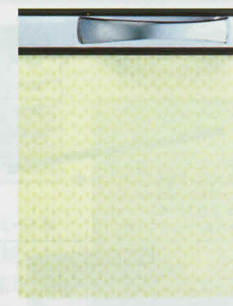
F型16点セット価格
¥430,800



ポリエステル化粧板 **P型**

シルバーラインが洗練された空間を創りあげます。価格もお手頃です。

P型13点セット価格
¥319,100



ポリエステル化粧板 **L型**

ナチュラルな木目が、キッチンにしっかりと落ち着いた落ち着きを与えます。

L型9点セット価格
¥221,300



<p>開口180cm (2槽型) F-180 (左・右水槽) 1,800×550×800mm ¥74,500</p> <p>●写真の商品は左水槽</p>	<p>開口180cm (ジャンボ水槽型) FS-180 (左・右水槽) 1,800×550×800mm ¥72,000</p> <p>●写真の商品は左水槽</p>	<p>開口150cm (2槽型) F-150 (左・右水槽) 1,500×550×800mm ¥67,500</p> <p>●写真の商品は左水槽</p>	<p>開口150cm (ジャンボ水槽型) FS-150 (左・右水槽) 1,500×550×800mm ¥64,000</p> <p>●写真の商品は左水槽</p>	<p>開口150cm (真中水槽型) FM-150 (旧品番 FS-150) 1,500×550×800mm ¥59,500</p>				
<p>開口120cm (1槽型) F-120 (左・右水槽) 1,200×550×800mm ¥51,000</p> <p>●写真の商品は左水槽</p>	<p>開口100cm (1槽型) F-100 (左・右水槽) 1,000×550×800mm ¥46,000</p> <p>●写真の商品は左水槽</p>	<p>開口100cm (全水槽型) FS-100 1,000×550×800mm ¥45,000</p>	<p>調理台 (専用) FT-60 600×550×800mm ¥24,500</p>	<p>調理台 (専用) FT-30 300×550×800mm ¥18,000 (扉は右開き)</p>	<p>ガス台 FG-100 1,000×543×625mm 700×543×625mm ¥25,000</p>	<p>ガス台 FG-70 700×543×625mm ¥19,000</p>	<p>ガス台 FG-60 600×543×625mm ¥17,500</p>	<p>調理台 (専用) FC 715 (後巾) ×380×800mm ¥34,500 (扉は右開き)</p>
<p>ガスキャビネット FK-60 600×550×800mm ¥50,000</p>	<p>ガスレンジ GR-53 600×550×800mm ¥75,000</p>	<p>吊戸棚 TW-60F 600×380×900mm ¥20,500</p>	<p>吊戸棚 T-120F 1,200×380×500mm ¥21,000</p>	<p>吊戸棚 T-70F 700×380×500mm ¥15,000</p>	<p>吊戸棚 T-30F 300×380×500mm ¥9,500 (扉は右開き)</p>	<p>吊戸棚 (専用) TC-71F 715 (後巾) ×380×500mm ¥22,000</p>	<p>レンジフード用 TR-60F 600×380×500mm ¥13,000 (レンジフードは別売)</p>	

<p>開口180cm (2槽型) PW-180 (左・右水槽) 1,800×550×800mm ¥69,500</p> <p>●写真の商品は左水槽</p>	<p>開口180cm (ジャンボ水槽型) P-180 (左・右水槽) 1,800×550×800mm ¥67,200</p> <p>●写真の商品は左水槽</p>	<p>開口150cm (2槽型) PW-150 (左・右水槽) 1,500×550×800mm ¥62,500</p> <p>●写真の商品は左水槽</p>	<p>開口150cm (ジャンボ水槽型) P-150 (左・右水槽) 1,500×550×800mm ¥57,000</p> <p>●写真の商品は左水槽</p>	<p>開口150cm (真中水槽型) PM-150 (旧品番 P-150) 1,500×550×800mm ¥51,900</p>				
<p>開口120cm (1槽型) P-120 (左・右水槽) 1,200×550×800mm ¥40,800</p>	<p>開口100cm (1槽型) P-100 (左・右水槽) 1,000×550×800mm ¥37,800</p> <p>●写真の商品はP-120左水槽</p>	<p>開口100cm (全水槽型) PS-100 1,000×550×800mm ¥42,800</p>	<p>調理台 PT-60 600×550×800mm ¥21,900</p>	<p>調理台 PT-30 300×550×800mm ¥15,800 (扉は右開き)</p>	<p>ガス台 PG-100 1,000×543×625mm 700×543×625mm ¥23,700</p>	<p>ガス台 PG-70 700×543×625mm ¥17,700</p>	<p>ガス台 PG-60 600×543×625mm ¥16,600</p>	<p>調理台 (専用) PC 715 (後巾) ×380×800mm ¥33,900 (扉は右開き)</p>
<p>ガスキャビネット PK-60 (旧品番 PGC-20) 600×550×800mm ¥49,500</p>	<p>ガスレンジ GR-53 600×550×800mm ¥75,000</p>	<p>吊戸棚 TW-60P 600×380×900mm ¥19,500</p>	<p>吊戸棚 T-120P 1,200×380×500mm ¥19,500</p>	<p>吊戸棚 T-70P 700×380×500mm ¥14,000</p>	<p>吊戸棚 T-30P 300×380×500mm ¥9,000 (扉は右開き)</p>	<p>吊戸棚 (専用) TC-71P 715 (後巾) ×380×500mm ¥21,000</p>	<p>レンジフード用 TR-60P 600×380×500mm ¥12,000 (レンジフードは別売)</p>	

<p>開口150cm (真中水槽型) L-150 1,500×550×800mm ¥51,900</p>	<p>開口120cm (1槽型) L-120 (左・右水槽) 1,200×550×800mm ¥40,800</p> <p>●写真の商品は左水槽</p>	<p>開口100cm (1槽型) L-100 (左・右水槽) 1,000×550×800mm ¥37,800</p> <p>●写真の商品は左水槽</p>	<p>開口100cm (全水槽型) LS-100 1,000×550×800mm ¥42,800</p>	<p>調理台 (専用) LT-60 600×550×800mm ¥21,900</p>	<p>調理台 (専用) LT-30 300×550×800mm ¥15,800 (扉は右開き)</p>	<p>ガス台 LG-100 1,000×543×625mm 700×543×625mm ¥23,700</p>	<p>ガス台 LG-70 700×543×625mm ¥17,700</p>	<p>ガス台 LG-60 600×543×625mm ¥16,600</p>
<p>調理台 (専用) LC 715 (後巾) ×550×800mm ¥33,900 (扉は右開き)</p>	<p>ガスキャビネット LK-60 (旧品番 LGC-20) 600×550×800mm ¥49,500</p>	<p>ガスレンジ GR-53 600×550×800mm ¥75,000</p>	<p>吊戸棚 TW-60L 600×380×900mm ¥19,500</p>	<p>吊戸棚 T-120L 1,200×380×500mm ¥19,500</p>	<p>吊戸棚 T-100L 1,000×380×500mm ¥18,000</p>	<p>吊戸棚 T-90L 900×380×500mm ¥17,000</p>	<p>吊戸棚 T-60L 600×380×500mm ¥12,000</p>	<p>レンジフード用 TR-60L 600×380×500mm ¥12,000 (レンジフードは別売)</p>

システムラック

<p>スライスラック SRG-60 600×250×400mm ¥32,000</p>	<p>ガラス棚 SRG-90 900×250×400mm ¥21,000</p>	<p>ガラス棚 SRG-60 600×250×400mm ¥18,000</p>	<p>コーナー棚 SRG-71 715 (後巾) ×250×400mm ¥32,500</p>	<p>水切棚 SRM-120 1,200×250×400mm ¥15,500</p>	<p>水切棚 SRM-105 1,050×250×400mm ¥14,000</p>	<p>水切棚 SRM-90 900×250×400mm ¥11,500</p>	<p>ダイネットカウンター AD-1315 1,315×600×890mm ¥79,800</p>
--	---	---	--	---	---	--	--

より使いやすく、美しく…
画期的な中間収納機能。
(エマーユ)をはじめとするタカラ流し台全機種にセットできます。

※ガスキャビネット・ガスレンジは(都市ガス用・プロパンガス用)があります。

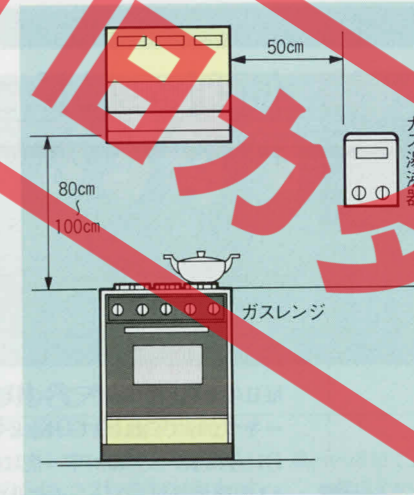
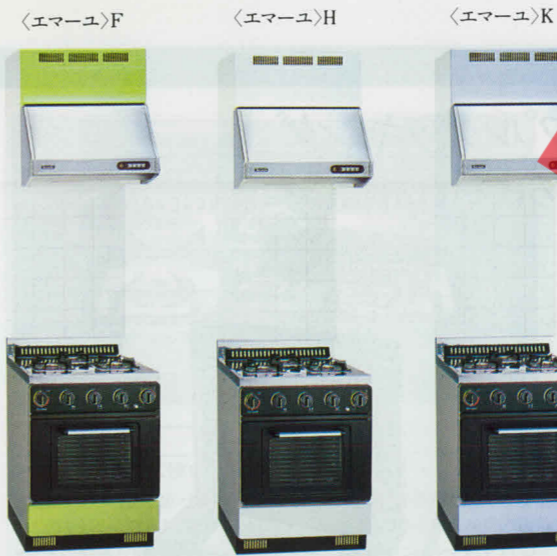
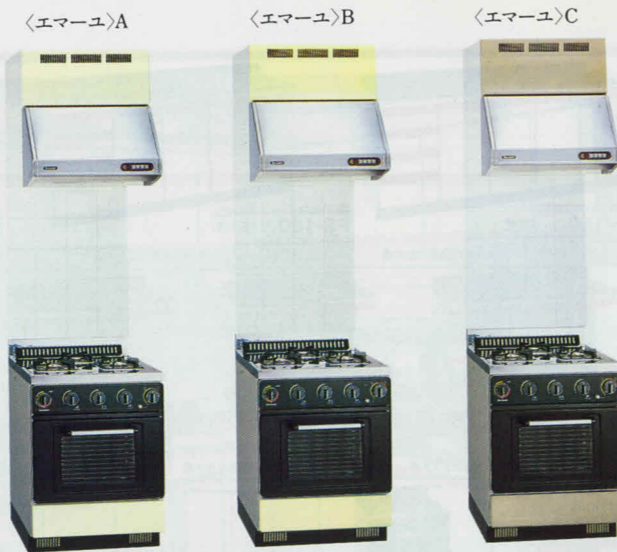
※都市ガス用には、各ガス種がございますので、お求めの際はガス種をご確認の上お求めください。

※印刷色です。商品と多少異なります。

セット性を高めた

エマーユカラー

毎日のように使うファンやレンジ。その素材を考えると汚れや熱にも強く、耐久性に優れていることが条件です。しかもカラーが豊富で自在にコーディネートできるとなると、やっぱりタカラです。ひどい汚れもさっとひと拭き、耐熱性も抜群。しかもカラーは、タカラホーローシステムキッチン《エマーユ》シリーズとコーディネートできる6色を揃えています。ここまでくれば、キッチンがもう、インテリア感覚ですね。



レンジフードファンの取り付け。

レンジフードファンは、図のように、レンジの真上80～100cmの位置に取り付けてください。80cm以下ですとレンジの熱により故障の原因となります。100cm以上ですと集煙効率が悪くなります。ガス湯沸器は、排気温度が高温ですから、その真上にレンジフードファンを取り付けることはさけてください。少なくとも側方50cm以上離すことが必要です。

ブース型レンジフードファン

静かで強力、ブース型レンジフードファン。お台所の換気はこの一台でOK。



高性能タイプ
スタイルはシンプルに。
排気は強力に。

優れた排気性能で
キッチンはいつもさわやか。

広い間口、フトコロの深い吸気口、シロッコファンの採用で排気能力がいちどんと向上しました。局部換気と室内換気の2役を1台で。もちろん低騒音設計。強弱二段スイッチ付。スイッチを切ると、シャッターが閉じて外気の流入を防ぎます。

レンジフードファン

お求めやすい実用タイプ
掃除・お手入れも簡単。操作もワンタッチ。



スライドフード型
ゲーンと広がる吸気面積、しかも強力排気のターボファンを採用。前面はステンレス製ですから、システムキッチンにもすっきりマッチ。

VS-60
600×375×215mm
¥38,800
※91-30043

●シャッターつき前面ステンレス仕上げ5方向自在排気。

ターボファン型
ターボファンはダクトを通じて排気する集合住宅や風の強い場所に最適。

VT-60
596×545×177mm
¥29,800
※91-11545-1 (ターボファン)

●5方向自在排気。風量は「強」「弱」の2段切換えが出来ます。ランプ取付可能 (白熱球60W以下)

プロペラファン型
戸外への直接排気が可能な1戸建住宅などにはプロペラファンをどうぞ。

VP-60
596×570×160mm
¥21,800
※91-11660-1 (プロペラファン)

●5方向自在排気。プロペラファンを使用。壁面に排気口がとれる場合に適しています。

VF-60
596×570×160mm
¥16,800
※91-20435 (プロペラファン)

●シャッターつき後方排気。換気扇並の価格が魅力。

お願い VF-60を壁に直接取り付ける場合は、壁面用取付金具セット (¥1,000)をお求めください。

間口60cmTYPE

VB-60A 600×570×645mm ¥59,800 エマーユA色	VB-60B 600×570×645mm ¥59,800 エマーユB色	VB-60C 600×570×645mm ¥59,800 エマーユC色	VB-60F 600×570×645mm ¥59,800 エマーユF色	VB-60H 600×570×645mm ¥59,800 エマーユH色	VB-60K 600×570×645mm ¥59,800 エマーユK色	VC-60 600×560×600mm ¥46,000 アイボリー

(ロイヤル)K色 (VB-60RK ¥59,800)
EC(HX)色 (VB-60EC ¥59,800) もあります。

切弱強 ※91-30044 (白熱球60W以下) 4方向自在排気 ランプ取付可能 シャッターつき ※前面パネルは別梱包になっています。

間口75cmTYPE

VB-75A 750×570×645mm ¥64,800 エマーユA色	VB-75B 750×570×645mm ¥64,800 エマーユB色	VB-75C 750×570×645mm ¥64,800 エマーユC色	VB-75F 750×570×645mm ¥64,800 エマーユF色	VB-75H 750×570×645mm ¥64,800 エマーユH色	VB-75K 750×570×645mm ¥64,800 エマーユK色

(ロイヤル)K色 (VB-75RK ¥64,800)
EC(HX)色 (VB-75EC ¥64,800) もあります。

切弱強 ※91-30044 (白熱球60W以下) 4方向自在排気 ランプ取付可能 シャッターつき ※前面パネルは別梱包になっています。

キッチンフード / 換気扇

掃除、お手入れも簡単。操作もワンタッチ。

換気フード+換気扇

換気扇の操作は前面のスイッチを押すだけのワンタッチ操作の電動式シャッター。また金属製ですから熱にも強く安全です。

レンジフードファン別売部品

ウェザーカバーW-5 ¥1,100	不燃ジャバラFG-5 ¥6,000	防火ダンパーB-5 ¥6,000	ウェザーカバーW-7 ¥3,800	不燃ジャバラFG-1 ¥5,400	ウェザーカバーW-1 ¥1,100	グリスフィルターG-1 ¥4,300	取付金具T-6 ¥1,800
排気口アダプター丸ダクト接続金具セット ¥4,500	不燃ジャバラNG-1 ¥3,500	防火ダンパーB-1 ¥6,600	グリスフィルターG-2 ¥4,300	取付金具T-1 ¥1,800		壁面用取付金具セット ¥1,000	

換気フード

ファン・電気部品等は、ついておりません。金属製換気扇VK-25Pとセットでご使用ください。

VD-60
600×560×600mm
¥35,000
※91-30044 (金属製換気扇・グリスフィルター付)

VD-60F (グリスフィルター付)
600×560×600mm
¥17,800

VD-60P
600×560×600mm
¥14,800

換気扇(引紐式)
※キッチンフードVD-60、F・VD-60Pにセットで使えます。

VK-25P (金属製・引紐式)
345×155×348mm
¥16,000

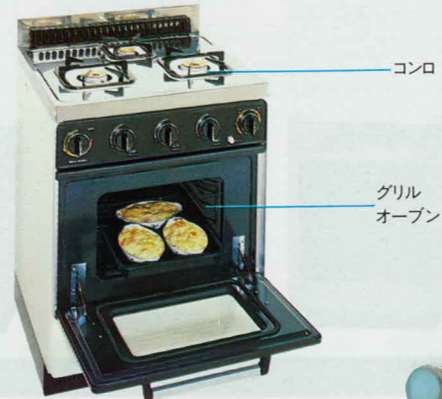
※キッチンフードVD-60、換気扇VK-25Pのウェザーカバーには専用のウェザーカバーW-7をご使用ください。

ガスレンジ



便利さワイドにトリプルクッキング お料理づくりの楽しさをひろげる1台3役。

●3口コンロ+内蔵型 赤外線 ジャンボグリル+オープンで本格的なお料理が楽しめます。
毎日のお料理から、オープン料理、クッキーやケーキづくりまでこれ1台でOK。必要に応じて使い分けられる3つのコンロや一度にたくさん調理できる内蔵型赤外線ジャンボグリルなど、お料理のレパートリーがさらに広がります。もちろん、お料理のあとのお手入れも簡単です。



3口コンロ 間口60cmTYPE(グリル内蔵型) 都市ガス・プロパンガス用 赤外線グリル付

機能充実のニューフェイス

- 3口コンロ ●セラミック赤外線バーナー(片面焼ジャンボグリル)
- 半直下式オープン ●連続放電式点火 ●立ち消え安全装置(グリル&オープン)



GRH-60 600×560×800mm エマーユA色 ¥108,000 新発売
GRH-60 600×560×800mm エマーユB色 ¥108,000 新発売
GRH-60 600×560×800mm エマーユC色 ¥108,000 新発売

※GRH-60の下部扉には、このほか(エマーユ)F色・H色・K色、(ロイヤル)K色・EC(HX)色もあります。

2口コンロ 間口60cmTYPE(グリル付) 都市ガス・プロパンガス用

安全性と機能性を高めた充実タイプ

- 2口コンロ ●片面焼グリル ●半直火式オープン ●サーモスタート ●オープンライト ●ドアロック装置 ●圧電式自動点火



GR-65 600×560×800mm エマーユA色 ¥106,000
GR-65 600×560×800mm エマーユB色 ¥106,000
GR-65 600×560×800mm エマーユC色 ¥106,000

※GR-65の下部扉には、このほか(エマーユ)F色・H色・K色、(ロイヤル)K色・EC(HX)色もあります。

ガステーブル



とろ火も安心、安全が目に見えるゲージつき。

いっしょに炒めてすばやく調理
煮る、炊く、いろんな料理に活躍
ことごと煮込んでおいしいう



両面をいっしょに焼きあげるジャンボグリル。機能フル装備のデラックスタイプ。

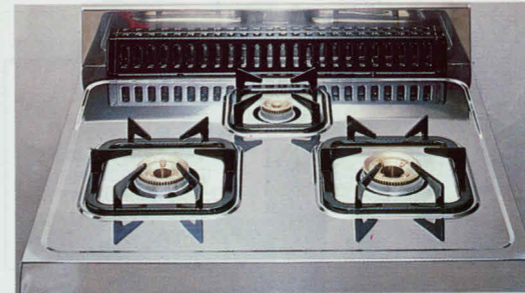


赤外線グリル付
両面焼グリル付ガステーブル
GF-60 595×420×180mm ¥26,800

丈夫で清潔、いつまでも美しいホーロートップ。安定性抜群の8本ゴトクもホーロー仕上げ。

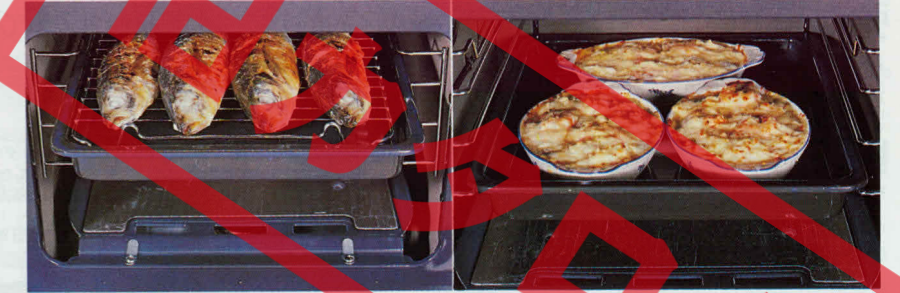


赤外線グリル付
グリル付ガステーブル
GL-60 594×406×180mm ¥23,800



3口コンロ

お料理に合わせて使いわけのできる3つの火力
左側のコンロは標準バーナー。右側のコンロは中華料理などの炒めめをおいしく仕上げるハイカロリーバーナー。さらにミルクの温めなどに最適なローカロリーバーナーと、3つのコンロをそれぞれお料理に合わせて使用できるので、大変便利です。



グリル&オープン

オープン庫内がそのままグリルに
グリルは今までの常識を一新したオープン庫内蔵型で、魚などが一度にたくさん焼けるジャンボタイプ。焼きムラの少ないセラミック赤外線バーナーで、お料理をおいしく仕上げられます。セルフクリーニングホーロー仕上げの庫内は、臭いや煙も残らず、お手入れも簡単。また、点火ミスのない連続放電式を採用、生ガスの流出を防ぐ立ち消え安全装置も備えた安心設計です。

2口コンロ 間口60cmTYPE(グリル付) 都市ガス・プロパンガス用 赤外線グリル付

立ち消え安全装置付の安心設計——高級タイプ

- 右コンロのバーナーは強火力料理に最適の大バーナー ●グリルは効率の良いセラミック赤外線加熱のジャンボグリル ●オープンには調理温度を自動調節するサーモスタート付



GRB-60S 600×560×800mm エマーユA色 ¥129,000
GRB-60S 600×560×800mm エマーユB色 ¥129,000
GRB-60S 600×560×800mm エマーユC色 ¥129,000
GRB-60S 600×560×800mm エマーユF色 ¥129,000
GRB-60S 600×560×800mm エマーユH色 ¥129,000
GRB-60S 600×560×800mm エマーユK色 ¥129,000

※GRB-60Sの下部扉には、このほか(ロイヤル)K色・EC(HX)色もあります。

2口コンロ 間口60cmTYPE(グリル付)

- 2口コンロ ●片面焼グリル ●半直火式オープン ●サーモスタート ●オープンライト ●ドアロック装置 ●圧電式自動点火



GR-64 (アイボリー) 600×560×800mm ¥106,000
GR-53 (ブラック) 600×560×800mm ¥75,000
GR-52 (アイボリー) 600×560×800mm ¥75,000

※都市ガス用・プロパンガス用があります。 ※GRS-60の下部扉には、このほか(エマーユ)色、(ロイヤル)K色・EC(HX)色もあります。GM-60以外のガス器具との接続には、別売部品のゴム管ガード¥1,000が必要で

セパレート型 間口60cmTYPE

セパレート型は、ガステーブルをセットすることができる便利なガスレンジ。
GRS-60はGM-60
GRC-60はGU-60
とセットすることにより、一体型ガスレンジとして使用できます。

- オープン ●連続放電式点火 ●サーモスタート ●オープンライト ●庫内セルフクリーニングホーロー仕上げ
- オープン ●連続放電(ワンタッチ自動点火) ●サーモスタート ●温度範囲(イースト発酵・60℃～300℃) ●タイマー ●オープンライト ●庫内セルフクリーニングホーロー仕上げ

新発売
GRS-60 (グリル内蔵型) 600×560×620mm
¥91,000 赤外線グリル付

新発売
GRC-60 (コンベクションタイプ) 600×560×620mm
¥128,000

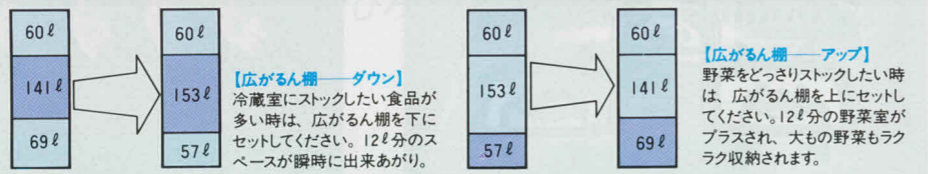
※ガステーブルとの接続には接続金具¥1,000が必要です。

●ご購入の際は、必ず保証書の記入事項をご確認のうえ、お受け取りになり、大切に保存してください。●電気冷蔵庫の補修用性能部品の最低保有期間は製造打切後9年です。

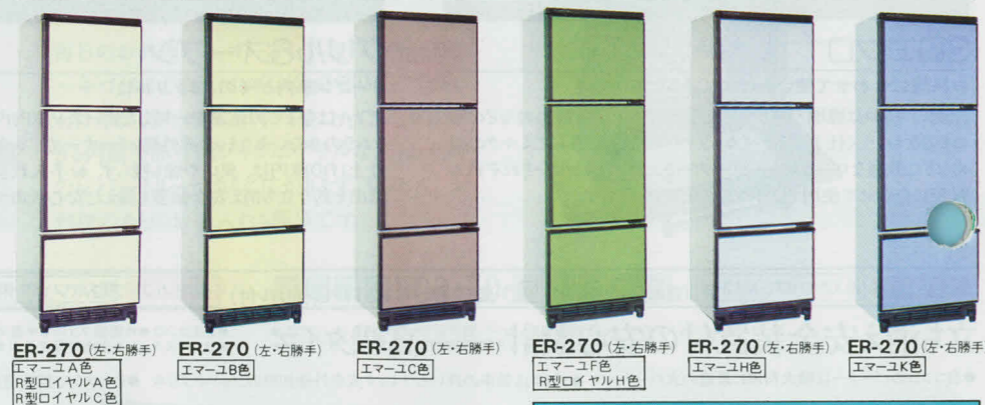
強く、美しいホーロー扉の冷凍冷蔵庫、新しいカタチの3ドアタイプ新登場。

冷凍冷蔵庫にもタカラ独自の「深みある色彩と光沢」のホーロー扉を採用。ホーローシステムキッチンとのカラーコーディネートが楽しめます。

広がる棚でストックも自由自在
季節や暮らし方とともに食品の変わる庫内。「広がる棚」が上下にセットできるので、冷蔵庫と野菜室の広さを必要に応じて調整できます。



冷凍冷蔵庫
ER-270 (左・右勝手) 600×555×1,836mm
¥220,000
※据え付けに必要な最小スペース
(トップテーブルから上部放熱スペース100mm含む)



冷蔵庫用吊戸棚
12カラーバリエーション……キッチン、冷蔵庫に合わせてカラーコーディネートできます。

TZ-60A(N) エマーユA色 600×548×554mm	¥29,000	TZ-60RK R型ロイヤルK色 600×548×554mm	¥25,500
TZ-60B(N) エマーユB色		TZ-60RA R型ロイヤルA色	
TZ-60C(N) エマーユC色		TZ-60RC R型ロイヤルC色	
TZ-60F(N) エマーユF色		TZ-60RH R型ロイヤルH色	
TZ-60H(N) エマーユH色		TZ-60EC EC色	
TZ-60K(N) エマーユK色		TZ-60E E色	

●ご購入の際は、必ず保証書の記入事項をご確認のうえ、お受け取りになり、大切に保存してください。●電子レンジの補修用性能部品の最低保有期間は製造打切後8年です。

豊かな機能性を備えて!

ホーローシステムキッチンとカラーコーディネートできる新しい電化ユニット。



※電子レンジ本体と収納ユニットは、セット販売になっています。
TA-60A (B・C・F・H・K) 600×548×2,300mm
電子レンジ本体 ¥198,000
収納ユニット ¥100,000
¥298,000

カード&センサーでおまかせクッキング

メニューを決めたらカードをセットするだけ。エレクトロニクスが、メニューに合った加熱方法を自動的に選択します。むずかしい火加減もこんなにお手軽になりました。

センサー機能
温度センサーが働いて仕上がり温度をすばやくキャッチ。加熱の時間はマイコンが自動調節。タイマーは見やすいデジタル表示です。お料理がこんなに便利になりました。



システムラック

ちょっとコショウを、ちょっと食塩を……
使いやすく、美しい画期的な中間収納機能。
忙しい調理の時間に、ちょっと手を伸ばすだけで手軽に利用できるスペース。タカラは、そんな便利なスペースを吊戸棚の下につくりました。傷がつきにくく、サビにも強い、ステンレス採用のシステムラック。スパイスラック、水切棚、コーナー棚の4機種8タイプはすべて、使い勝手のいいよう自在にセットできます。

スパイスラック SRS-60 600×250×400mm	¥32,000	ガラス棚 SRG-60 600×250×400mm	¥18,000	ガラス棚 SRG-90 900×250×400mm	¥21,000	コーナー棚 SRC-60 600(後巾)×250×400mm	¥31,500	コーナー棚 SRC-71 715(後巾)×250×400mm	¥32,500	水切棚 SRM-120 1,200×250×400mm	¥15,500	水切棚 SRM-105 900×250×400mm	¥14,000	水切棚 SRM-90 800×250×400mm	¥11,500
------------------------------	---------	---------------------------	---------	---------------------------	---------	--------------------------------	---------	--------------------------------	---------	-----------------------------	---------	---------------------------	---------	--------------------------	---------

※システムラックは、エマーユをはじめとするタカラ流し台の全機種にセットできます。

ダイネットカウンター

忙しい朝の軽食に、奥さまのちょっとした作業スペースに!
お手軽な朝食や、奥さまのランチタイムに、そしてコーヒータイムに、応用範囲の広いダイネットカウンター。時にはシチューを煮込みながら、パッチワークをしたり、雑誌を広げたりと、気ままな時間を過ごしてはいかがでしょう。

ダイネットカウンター AD-1315 1,315×600×890mm ¥79,800
※標準品AD-1315タイプ以外のサイズ、あるいは木製システムキッチン・流し台へのセットのご要望に際しましては弊社までお問い合わせ下さい。

水切棚 (ステンレス製)

MW-120 1,200×250×520mm	¥8,800	MW-180 1,800×250×520mm	¥13,200
MW-90 900×250×520mm	¥7,700	MS-120 1,200×248×300mm	¥5,700
MS-180 1,800×248×300mm	¥8,500	MS-90 900×248×300mm	¥5,000

水切プレート

水切プレート ¥2,800
開口330×奥行475mm

スライドボール

スライドボール ¥10,000
開口481×高さ146mm

流し台別売部品

●水切りカゴ 新発売 ¥9,000 開口358×奥行468×高さ150mm

●水切りネット 新発売 ¥2,500 開口240×奥行484×100mm

●シンクネットL 新発売 ¥5,500 594×422×165mm

●シンクネットS 新発売 ¥4,000 312×414×165mm

●バックガード (ガス台用) ¥1,000

●立上りカバー (塩ビ製) ¥680

●排水管アダプター ¥300 口径40・44・51ミリの下水管と接続できます。

●キッチンシリコン ¥700

●ジョイントプレート (ステンレス製) (ガス台用) ¥1,000

●ディスポーザ 食品クズ粉砕処理機 ¥91・9273 ¥50,500 (パイプつき取付費別途)

●別売部品 調整用アダプター ¥1,100

床下収納庫

UA-120 1,215×616×458mm ¥26,000

UA-90 919×616×458mm ¥21,500

UA-60 616×616×458mm ¥10,500

アルミ特 床穴開け寸法 網トレイ ① 1,205×606mm 網仕切板 ②

アルミ特 床穴開け寸法 網トレイ ① 909×606mm 網仕切板 ②

アルミ特 床穴開け寸法 網トレイ ① 606×606mm 網仕切板 ①

業務用流し台

奥行45cm ステンレス製 使いやすさに徹した設計。業務用もタカラにおまかせください。

2槽型流し台 (水切付) 2SM-120S (右水槽のみ) 1,200×450×800mm	¥67,500	2槽型流し台 2S-120S 1,200×450×800mm	¥62,000	2槽型流し台 2S-90S 900×450×800mm	¥55,000	1槽型流し台 1S-60S 600×450×800mm	¥44,000								
調理台 (戸棚付) TKD-120S 1,200×450×800mm	¥63,000	調理台 (引き出し付) TK-120S 1,200×450×800mm	¥49,000	調理台 (引き出し付) TK-90S 900×450×800mm	¥42,000	調理台 BT-120S 1,200×450×800mm	¥34,000	調理台 BT-90S 900×450×800mm	¥29,500	調理台 BT-60S 600×450×800mm	¥24,500	ガス台 BK-90S 900×450×645mm	¥26,500	ガス台 BK-60S 600×450×645mm	¥23,500

台車スペース

作業面までの高さが85cmになります。

幅	高さ	品番	価格
180cm	流し台	180H	¥6,500
165cm	流し台	165H	¥6,400
150cm	流し台	150H	¥6,200
120cm	流し台	120H	¥5,600
100cm	流し台	100H	¥5,300
70cm	流し台	70H	¥4,300
60cm	調理台・ガス台	60CH	¥4,200
35cm	調理台	35CH	¥3,600
30cm	調理台	30CH	¥3,600
120cm	調理台 (専用)	120CH	¥6,300
100cm	調理台 (専用)	100CH	¥6,000
70cm	調理台 (専用)	70CH	¥4,200
60cm	調理台 (専用)	60CH	¥4,200
30cm	調理台 (専用)	30CH	¥4,200



洗面ユニット **5** ホーローカラー

全機種、ホーロー扉、ホーローボウル

ジャズ派ですか、それともクラシック派？
爽やかさの中にホーローのリズムが流れます。

ホーローならではの落ち着いた質感、滑らかな肌ざわり。タカラは、業界に先駆け洗面ユニットにもホーローを採用。格調高く深みのある色調は、タカラだけのもの。熱や傷に強く、酸・アルカリにも変色・変質せず、湿気や臭いにも強いなど、水まわりの素材でホーローの右に出るものはありません。汚れてもさっとひと拭き、美しさと清潔さをいつまでも保つホーロー。爽やかなお目覚めの中にホーローのリズムが流れます。

タカラならではの豊富なホーローカラー



操作のらくなシングルハンドル湯水混合栓。タッパリ収納、使いやすい段引き出し。



両サイドミラーの裏側も収納スペース。電気製品の使用に便利な2口コンセント。

間口150cmTYPE

ワインレッドの格調に、ツインボウルを採用。豪華な逸品。



SG-150

(ワインレッド) **¥339,000**
 吊戸棚 SG-150U ¥42,000
 鏡 SG-150M ¥102,500
 下台 SG-150B ¥194,500
 (寸法) セット 1,500×600×2,200mm (仕様) メラミンポストフォームカウンター
 吊戸棚 1,500×350×400mm ホーローツインボウル
 鏡 1,500×165×955mm ホーロー扉(下台用)
 下台 1,500×600×845mm シングルハンドル湯水混合栓
 3面鏡
 くもり止めヒーター付(センターミラー)
 2段引き出し(左・右)
 (ボウル容量) 6.0ℓ×2コ

間口120cmTYPE

ボウルと扉のコンビネーションカラー。ゴージャスな美しさ。



SG-120

(ワインレッド) **¥250,000**
 吊戸棚 SG-120U ¥33,000
 鏡 SG-120M ¥89,000
 下台 SG-120B ¥128,000
 (寸法) セット 1,200×600×2,200mm (仕様) メラミンポストフォームカウンター
 吊戸棚 1,200×350×400mm ホーローボウル
 鏡 1,200×165×955mm ホーロー扉(下台用)
 下台 1,200×600×845mm シングルハンドル湯水混合栓
 3面鏡
 くもり止めヒーター付(センターミラー)
 2段引き出し
 (ボウル容量) 6.0ℓ

間口100cmTYPE

シンプルなのに豪華さを演出。洗面室をトータルにシステムアップ。高級感あふれる木目調ラインが印象的！



SG-100

(ワインレッド) **¥217,000**
 吊戸棚 SG-100U ¥29,000
 鏡 SG-100M ¥89,000
 下台 SG-100B ¥105,000
 (寸法) セット 1,000×600×2,200mm (仕様) メラミンポストフォームカウンター
 吊戸棚 1,000×350×400mm ホーローボウル
 鏡 1,000×165×955mm ホーロー扉(下台用)
 下台 1,000×600×845mm シングルハンドル湯水混合栓
 3面鏡
 くもり止めヒーター付(センターミラー)
 2段引き出し
 (ボウル容量) 6.0ℓ



SD-100

(アンチックホワイト) **¥160,000**
 鏡 SD-100M ¥63,000
 下台 SD-100B ¥97,000
 (寸法) セット 1,000×550×1,800mm (仕様) メラミンポストフォームカウンター
 鏡 1,000×200×1,050mm ホーローボウル
 下台 1,000×550×750mm ホーロー扉
 シングルハンドル湯水混合栓
 3面鏡
 くもり止めヒーター付(センターミラー)
 2段引き出し
 (ボウル容量) 6.0ℓ

間口80cmTYPE

個性イキイキ、ホーローカラー3タイプ。ゆとりを広げる充実設計。



SG-80 (アンチックホワイト) **¥142,000**
 鏡 SG-80MW ¥49,000
 下台 SG-80BW ¥93,000
 (寸法) セット 800×550×1,800mm
 鏡 800×165×1,050mm
 下台 800×550×750mm
 (ボウル容量) 6.0ℓ
 (仕様) メラミンポストフォームカウンター
 ホーローボウル
 ホーロー扉
 シングルハンドル湯水混合栓
 3面鏡
 くり止めヒーター付(センターミラー)
 2段引き出し



SG-80 (ワインレッド) **¥142,000**
 鏡 SG-80MW ¥49,000
 下台 SG-80BR ¥93,000
 (寸法) セット 800×550×1,800mm
 鏡 800×165×1,050mm
 下台 800×550×750mm
 (ボウル容量) 6.0ℓ
 (仕様) メラミンポストフォームカウンター
 ホーローボウル
 ホーロー扉
 シングルハンドル湯水混合栓
 3面鏡
 くり止めヒーター付(センターミラー)
 2段引き出し



SG-80 (アボガドグリーン) **¥142,000**
 鏡 SG-80MG ¥49,000
 下台 SG-80BG ¥93,000
 (寸法) セット 800×550×1,800mm
 鏡 800×165×1,050mm
 下台 800×550×750mm
 (ボウル容量) 6.0ℓ
 (仕様) メラミンポストフォームカウンター
 ホーローボウル
 ホーロー扉
 シングルハンドル湯水混合栓
 3面鏡
 くり止めヒーター付(センターミラー)
 2段引き出し

間口75cmTYPE

豪華さの中にも、お求めやすさを追求しました。シングルハンドル湯水混合栓が便利です。



SG-75 (アンチックホワイト) **¥132,000**
 鏡 SG-75MW ¥41,000
 下台 SG-75BW ¥91,000
 (寸法) セット 750×550×1,800mm
 鏡 750×180×1,050mm
 下台 750×550×750mm
 (ボウル容量) 6.0ℓ
 (仕様) メラミンポストフォームカウンター
 ホーローボウル
 ホーロー扉
 シングルハンドル湯水混合栓
 3面鏡
 くり止めヒーター付(センターミラー)
 2段引き出し



SG-75 (ワインレッド) **¥132,000**
 鏡 SG-75MW ¥41,000
 下台 SG-75BR ¥91,000
 (寸法) セット 750×550×1,800mm
 鏡 750×180×1,050mm
 下台 750×550×750mm
 (ボウル容量) 6.0ℓ
 (仕様) メラミンポストフォームカウンター
 ホーローボウル
 ホーロー扉
 シングルハンドル湯水混合栓
 3面鏡
 くり止めヒーター付(センターミラー)
 2段引き出し



SG-75 (アボガドグリーン) **¥132,000**
 鏡 SG-75MG ¥41,000
 下台 SG-75BG ¥91,000
 (寸法) セット 750×550×1,800mm
 鏡 750×180×1,050mm
 下台 750×550×750mm
 (ボウル容量) 6.0ℓ
 (仕様) メラミンポストフォームカウンター
 ホーローボウル
 ホーロー扉
 シングルハンドル湯水混合栓
 3面鏡
 くり止めヒーター付(センターミラー)
 2段引き出し

ホーロー扉は美しいΩカットデザイン。トップと一体成型のホーローボウルが機能性を高めます。



SD-80 (ハニーイエロー) **¥108,000**
 鏡 SD-80MH ¥41,500
 下台 SD-80BH ¥66,500
 (寸法) セット 800×550×1,800mm
 鏡 800×174×1,060mm
 下台 800×550×740mm
 (ボウル容量) 7.9ℓ
 (仕様) ホーローボウル(トップと一体成型)
 ホーロー扉
 シングルハンドル湯水混合栓
 3面鏡
 くり止めヒーター付(センターミラー)



SD-80 (アボガドグリーン) **¥108,000**
 鏡 SD-80MG ¥41,500
 下台 SD-80BG ¥66,500
 (寸法) セット 800×550×1,800mm
 鏡 800×174×1,060mm
 下台 800×550×740mm
 (ボウル容量) 7.9ℓ
 (仕様) ホーローボウル(トップと一体成型)
 ホーロー扉
 シングルハンドル湯水混合栓
 3面鏡
 くり止めヒーター付(センターミラー)



SD-80 (アンチックホワイト) **¥108,000**
 鏡 SD-80MW ¥41,500
 下台 SD-80BW ¥66,500
 (寸法) セット 800×550×1,800mm
 鏡 800×174×1,060mm
 下台 800×550×740mm
 (ボウル容量) 7.9ℓ
 (仕様) ホーローボウル(トップと一体成型)
 ホーロー扉
 シングルハンドル湯水混合栓
 3面鏡
 くり止めヒーター付(センターミラー)

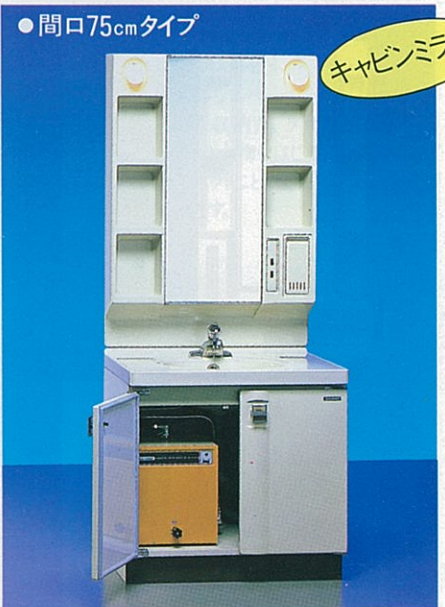
電気温水器付洗面ユニット

ハンドルをひねるとすぐにお湯の快適さ。しかも工事は簡単です。

貯湯タンクには、80度前後のお湯がたっぷり12ℓ貯められています。使った分だけ自動的に給水し、流す便利さが人気の秘訣。いつでも温かいお湯使えます。2階や離れの洗面室に最適です。



SE-80 (アンチックホワイト) **¥166,000**
 鏡 SD-80MW ¥41,500
 下台 SE-80BW ¥124,500
 (寸法) セット 800×550×1,800mm
 鏡 800×174×1,060mm
 下台 800×550×740mm
 (ボウル容量) 7.9ℓ
 (仕様) ホーローボウル(トップと一体成型)
 ホーロー扉
 シングルハンドル湯水混合栓
 3面鏡
 くり止めヒーター付(センターミラー)



SE-75 (アンチックホワイト) **¥127,500**
 鏡 SD-75MW ¥19,500
 下台 SE-75BW ¥108,000
 (寸法) セット 750×550×1,800mm
 鏡 750×150×1,060mm
 下台 750×550×740mm
 (ボウル容量) 7.5ℓ
 (仕様) ホーローボウル(トップと一体成型)
 ホーロー扉
 シングルハンドル湯水混合栓

キャンビミラー

※印刷色です。商品と多少異なります。

キャビンミラー

これは便利！鏡を

間口75cm TYPE

センターミラーを開ければ、そこはワイドな収納スペース。取り出しやすい浅めの棚で、化粧品やタオルなどを収納するのに大変便利です。

SGS-75、SD-75、SE-75に採用



人気のSGシリーズがさらにシステムアップ。しかも、お求めやすい価格が魅力です。



新発売 (アンチックホワイト) **¥108,000**
SGS-75
 鏡 SGS-75MW ¥39,000
 下台 SGS-75BW ¥69,000
 (寸法) セット 750×550×1,800mm
 鏡 750×160×1,060mm
 下台 750×550×740mm
 (ボウル容量) 7.5ℓ
 (仕様) ホーローボウル(トップと一体成型)
 ホーロー扉
 シングルハンドル湯水混合栓
 3面鏡
 くもり止めヒーター付(センターミラー)
 2段引き出し



新発売 (ファンシーグリーン) **¥108,000**
SGS-75
 鏡 SGS-75MG ¥39,000
 下台 SGS-75BG ¥69,000
 (寸法) セット 750×550×1,800mm
 鏡 750×160×1,060mm
 下台 750×550×740mm
 (ボウル容量) 7.5ℓ
 (仕様) ホーローボウル(トップと一体成型)
 ホーロー扉
 シングルハンドル湯水混合栓
 3面鏡
 くもり止めヒーター付(センターミラー)
 2段引き出し

間口60cm TYPE

スリムなボディに、美しさをかね備えて……。

このクラスでは見逃せない機能とデザイン。



SD-60 (アンチックホワイト) **¥58,000**
 鏡 SD-60MW ¥17,000
 下台 SD-60BW ¥41,000
 (寸法) セット 600×500×1,800mm
 鏡 600×120×1,060mm
 下台 600×500×740mm
 (ボウル容量) 6.0ℓ
 (仕様) ホーローボウル(トップと一体成型)
 ホーロー扉
 湯水混合栓



SD-60 (ハニーイエロー) **¥58,000**
 鏡 SD-60MH ¥17,000
 下台 SD-60BH ¥41,000
 (寸法) セット 600×500×1,800mm
 鏡 600×120×1,060mm
 下台 600×500×740mm
 (ボウル容量) 6.0ℓ
 (仕様) ホーローボウル(トップと一体成型)
 ホーロー扉
 湯水混合栓



SV-60 (アンチックホワイト) **¥56,500**
 鏡 SU-60MW ¥16,000
 下台 SV-60BW ¥40,500
 (寸法) セット 600×500×1,800mm
 鏡 600×120×1,020mm
 下台 600×500×780mm
 (ボウル容量) 8.5ℓ
 (仕様) ホーローボウル(トップと一体成型)
 ホーロー扉
 湯水混合栓



SV-60 (ハニーイエロー) **¥56,500**
 鏡 SU-60MH ¥16,000
 下台 SV-60BH ¥40,500
 (寸法) セット 600×500×1,800mm
 鏡 600×120×1,020mm
 下台 600×500×780mm
 (ボウル容量) 8.5ℓ
 (仕様) ホーローボウル(トップと一体成型)
 ホーロー扉
 湯水混合栓

開ければ収納棚。

間口75cm TYPE

大きく取った収納スペース。キャビンミラーを採用した合理的で使いやすいモデルです。



新発売 (アンチックホワイト) **¥69,500**
SD-75
 鏡 SD-75MW ¥19,500
 下台 SD-75BW ¥50,000
 (寸法) セット 750×550×1,800mm
 鏡 750×150×1,060mm
 下台 750×550×740mm
 (ボウル容量) 7.5ℓ
 (仕様) ホーローボウル(トップと一体成型)
 ホーロー扉
 湯水混合栓



新発売 (ハニーイエロー) **¥69,500**
SD-75
 鏡 SD-75MH ¥19,500
 下台 SD-75BH ¥50,000
 (寸法) セット 750×550×1,800mm
 鏡 750×150×1,060mm
 下台 750×550×740mm
 (ボウル容量) 7.5ℓ
 (仕様) ホーローボウル(トップと一体成型)
 ホーロー扉
 湯水混合栓



新発売 (ファンシーグリーン) **¥69,500**
SD-75
 鏡 SD-75MG ¥19,500
 下台 SD-75BG ¥50,000
 (寸法) セット 750×550×1,800mm
 鏡 750×150×1,060mm
 下台 750×550×740mm
 (ボウル容量) 7.5ℓ
 (仕様) ホーローボウル(トップと一体成型)
 ホーロー扉
 湯水混合栓

間口60cm TYPE

小さなスペースを生かすスリムタイプ。ボウルと扉は、もちろんホーロー。



SU-60 (アンチックホワイト) **¥49,500**
 鏡 SU-60MW ¥16,000
 下台 SU-60BW ¥33,500
 (寸法) セット 600×500×1,800mm
 鏡 600×120×1,020mm
 下台 600×500×780mm
 (ボウル容量) 8.5ℓ
 (仕様) ホーローボウル(トップと一体成型)
 ホーロー扉
 立水栓



SU-60 (ハニーイエロー) **¥49,500**
 鏡 SU-60MH ¥16,000
 下台 SU-60BH ¥33,500
 (寸法) セット 600×500×1,800mm
 鏡 600×120×1,020mm
 下台 600×500×780mm
 (ボウル容量) 8.5ℓ
 (仕様) ホーローボウル(トップと一体成型)
 ホーロー扉
 立水栓

洗面吊戸棚 洗面収納キャビネット 洗面室キャビネット

洗面室の収納機能をグーンとシステムアップ。



- 洗面まわりがスッキリ整理、タックリ収納できる洗面吊戸棚、洗面収納キャビネット。
- 小さなスペースを大きく生かすワイドな収納力。タオル・石鹸・洗面用の小物をはじめ、洗濯ものはバスケットごと、便利にご使用いただけます。

洗面吊戸棚

間口75cmタイプ
TS-75
 750×400×400mm
¥21,000
 新発売

洗面室キャビネット
 (扉は右開き)
SBS-40
 400×400×1,800mm
¥37,000
 (付属品) 可動式棚板④引き出し①
 バスケット①

間口80cmタイプ
TS-80
 800×400×400mm
¥21,000

洗面収納キャビネット
 (扉は右開き)
SY-40
 400×400×2,200mm
¥61,000
 (付属品) 可動式棚板③引き出し①
 バスケット①



ホーローエプロン&ステンレス

《ニューエマリン》は浴槽のベストセラー。
「清潔さ」「耐久性」「あたたかさ」「くつろぎ」を求めた結論です。

浴室は、今や暮らしの中心スペースです。それだけに、どのスペースよりも「清潔さ」「耐久性」、そして空間としての「あたたかさ」や「くつろぎ感」が求められます。このすべてを満足するのは、ちょっと難しいかもしれませんが、タカラはこのすべてを満たしてこそ、

本当の浴室だと考えました。そして……このニーズに見事に応えたのが、タカラホーロー ステン風呂《ニューエマリン》です。

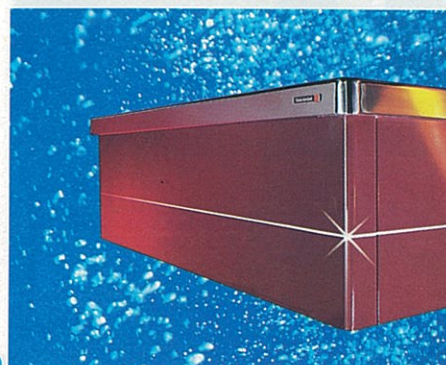
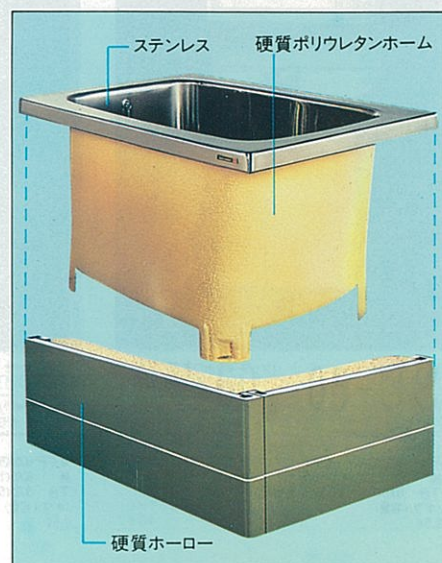
ステンレスとホーローがおりなす美しいハーモニーが清潔さ・保温性・耐久性を実現。ホーローエプロンの落ちつきのある色調が、一日の疲れをいやすくくつろぎの空間を見事なまでに演出してくれます。

- 保温力の高いステンレスのまわりを、さらに均一発泡加工の硬質ポリウレタンホーム層でカバー。

- 本体は18-8ステンレス。エプロンは硬質ホーロー。キズ、腐蝕、変質の心配もなく、お手入れも簡単。

- 軽量で扱いやすく、施工もスピーディ。

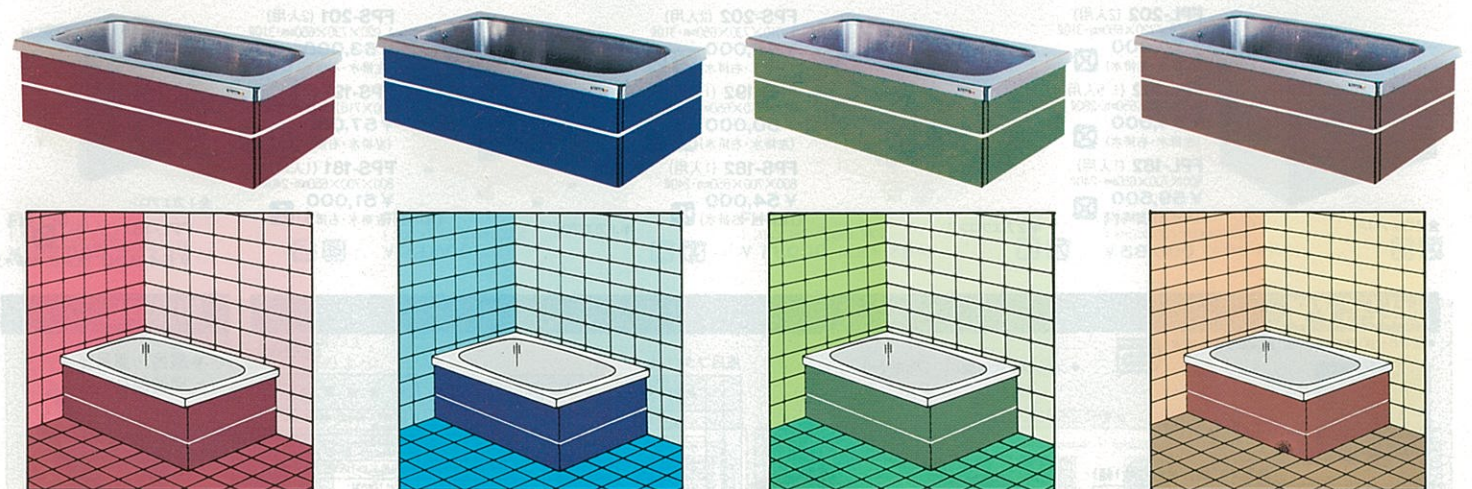
- ワイドだからのびのびができます。背もたれタイプは120cm型、140cm型、150cm型。



ホーローステン風呂 4 ホーローカラー



浴室もファッションナブルにカラーコーディネート。深い色調のホーローカラー、4色。白いラインも鮮やかに、新しい浴室インテリアを実現します。



- 「F色」ワインレッド
豪華さを広げる気品のカラーが、ゆとりたの浴室を演出します。

- 「A色」ネイビーブルー
現代感覚あふれるフレッシュなカラー。バスタイムはいつも新鮮です。

- 「B色」オリーブグリーン
グリーンのカラートーンが個性的。清潔感いっぱいのバスルーム。

- 「C色」アーモンドブラウン
マイルドな優しさあふれる色調が、暖かさと落ち着きを見せています。

風呂 エアリン

150cm型(2.5人用) 背もたれ付

140cm型(2.5人用) 背もたれ付

120cm型(2人用) 背もたれ付



FE-150F
1,500×780×550mm・300L
¥125,000 (左排水・右排水)



FE-140F
1,400×780×550mm・280L
¥110,000 (左排水・右排水)



FE-120F
1,200×780×550mm・340L
¥87,000 (左排水・右排水)



FE-150A
1,500×780×550mm・300L
¥125,000 (左排水・右排水)



FE-140A
1,400×780×550mm・280L
¥110,000 (左排水・右排水)



FE-120A
1,200×780×550mm・340L
¥87,000 (左排水・右排水)



FE-150B
1,500×780×550mm・300L
¥125,000 (左排水・右排水)



FE-140B
1,400×780×550mm・280L
¥110,000 (左排水・右排水)



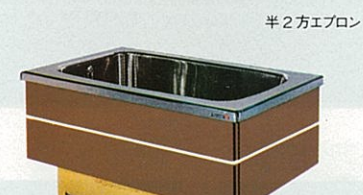
FE-120B
1,200×780×550mm・340L
¥87,000 (左排水・右排水)



FE-150C
1,500×780×550mm・300L
¥125,000 (左排水・右排水)



FE-140C
1,400×780×550mm・280L
¥110,000 (左排水・右排水)



FE-120C
1,200×780×550mm・340L
¥87,000 (左排水・右排水)

ステンレス風呂



FPL-202 (2人用)
1,000×720×650mm・310L
¥70,000 (左排水・右排水)



FPL-192 (1.5人用)
900×700×650mm・280L
¥64,000 (左排水・右排水)



FPL-182 (1人用)
800×700×650mm・240L
¥59,500 (左排水・右排水)

全2方エプロン

半2方エプロン

半1方エプロン



FPL-181 (1人用)
800×700×650mm・240L
¥54,500 (左排水・右排水)



FPS-202 (2人用)
1,010×730×650mm・310L
¥66,000 (左排水・右排水)



FPS-192 (1.5人用)
910×710×650mm・280L
¥60,000 (左排水・右排水)



FPS-201 (2人用)
1,020×730×650mm・310L
¥63,000 (左排水・右排水)

FPS-191 (1.5人用)
920×710×650mm・280L
¥57,000 (左排水・右排水)

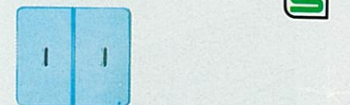


FPS-181 (1人用)
800×700×650mm・240L
¥51,000 (左排水・右排水)

全1方エプロン

風呂フタ

●組合せ式(2枚1組) M型 製品安全協会認定



品番	寸法(mm) タテ×ヨコ	定価	適応機種
M-800	690×800	¥5,400	FP-80cm型
M-900	690×880	¥5,800	FE-FM-FH-FP-90cm型
M-1000	710×980	¥6,300	FE-FM-FH-FP-100cm型
M-1200	710×1180	¥8,000	FE-FH-120cm型

●シャッター式(S型) (アイボリー)



風呂フタ(シャッター式) 新発売

品番	カラー	寸法(mm) タテ×ヨコ	定価	適応機種
S-90	アイボリー	690×900	¥5,000	FE-FM-FP-90cm型 ※FP-80cm型 FU-90cm型
S-100	ブルー	690×1,000	¥6,000	FE-FM-FP-FH-100cm型 FU-FUG-FUD-100cm型 FUH-107cm型
S-110	レッド	690×1,100	¥6,500	FU-FUG-FUD-110cm型 FUH-115cm型
S-120	ブルー	740×1,200	¥8,000	FE-FH-120cm型 FU-FUG-FUD-120cm型
S-140	ブルー	740×1,400	¥9,000	FE-140cm型
S-140L	ブルー	880×1,400	¥11,000	FUH-140cm型
S-150	ブルー	690×1,500	¥9,800	FU-FE-FH-150cm型 ※FH-140cm型

※S-150をFH-140cm型に使用される場合、およびS-90をFP-80cm型に使用される場合は、10cmカットしてご使用下さい。

別売部品

●風呂・風呂釜接続部品



接続金具S (パイプなし) 1組 ¥4,500
接続金具L (パイプつき) 1組 ¥6,200

- ポイントをおさえた親切設計
- 水返しリブ
- 底部補強板 X字型
- 底部補強板 二重底式
- 底部補強板 受皿式
- アジャストボール

100cm型(2人用)

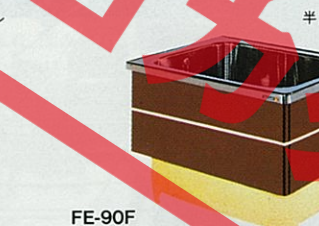
90cm型(1.5人用)



FE-100F
1,010×730×650mm・310L
¥73,000 (左排水・右排水)



FM-100F
1,000×720×650mm・310L
¥79,500 (左排水・右排水)



FE-90F
910×710×650mm・280L
¥68,000 (左排水・右排水)



FM-90F
900×700×650mm・280L
¥75,000 (左排水・右排水)



FE-100A
1,010×730×650mm・310L
¥73,000 (左排水・右排水)



FM-100A
1,000×720×650mm・310L
¥79,500 (左排水・右排水)



FE-90A
910×710×650mm・280L
¥68,000 (左排水・右排水)



FM-90A
900×700×650mm・280L
¥75,000 (左排水・右排水)



FE-100B
1,010×730×650mm・310L
¥73,000 (左排水・右排水)



FM-100B
1,000×720×650mm・310L
¥79,500 (左排水・右排水)



FE-90B
910×710×650mm・280L
¥68,000 (左排水・右排水)



FM-90B
900×700×650mm・280L
¥75,000 (左排水・右排水)



FE-100C
1,010×730×650mm・310L
¥73,000 (左排水・右排水)



FM-100C
1,000×720×650mm・310L
¥79,500 (左排水・右排水)



FE-90C
910×710×650mm・280L
¥68,000 (左排水・右排水)



FM-90C
900×700×650mm・280L
¥75,000 (左排水・右排水)

ノーエプロンタイプ

150cm型 背もたれ付

140cm型 背もたれ付

120cm型 背もたれ付

100cm型



FH-150
1,500×780×550mm・300L
¥105,000 (左排水・右排水)



FH-140
1,400×700×540mm・270L
¥92,000



FH-120
1,200×780×650mm・340L
¥71,000 (左排水・右排水)



FH-100
1,010×730×650mm・310L
¥58,000 (左排水・右排水)

■お求めに際して
お求めに際しては、設置条件をご確認の上、ご指定ください。浴そうには、下図のように埋込み式と据置き式があります。

各タイプとも排水口的位置によって左・右勝手がありますので必ずご確認願います。

●埋込み式の場合

●据置き式の場合

●2方エプロンの場合

●1方エプロンの場合

※印刷色です。商品と多少異なります。

BRILLIANT COLOUR SERIES

色々に新しい色味を凝らした



鋳物&特殊釉薬ニューホーロー

美しさとびかりに………予算はらくらくに………、
最高級のホーロー風呂が、**グン**とお求めやすくなりました。

鋳物ホーロー風呂のカラーバリエーションは全部で6色。透明感や清潔感にあふれ、深みのあるホーローの質感をよりいっそう美しく豪華に表現した特殊釉薬を、デラックスタイプはもちろん標準タイプにもほどこしました。しかも、お求めやすい価格。これまで、高嶺の花のように思われていた

デラックスタイプのホーロー風呂が、グッと身近になりました。標準タイプにデラックスカラーを採用したのも、タカラならではの技術です。グレードアップして、さらにホーローの輝きが鮮やかになったタカラ鋳物ホーロー風呂で、個性的な浴室づくりをお楽しみください。

- テーパー**
浴槽内部に角度をつけました。水道代、燃費を節約、経済的です。
- アームレスト(肘かけ)**
浴槽内でさらにくつろげる設計。出入りの際、ふみ台にもなります。
- 背もたれ**
身体をもたれかけ、ゆったり入浴。疲労の回復を早めます。
- スベリ止め**
立ち上がった時に足元がすべらないように。お年寄りやお子様にも安心です。
- アシストグリップ(把手)**
お子様やお年寄りのための「IP」です。出入りの際、支えになり安全です。
- ヒップポケット**
自然な姿勢で入浴できるヒップポケット。ゆったりくつろげる設計です。

給湯タイプは全機種保温材(硬質ウレタンフォーム)1寸です。

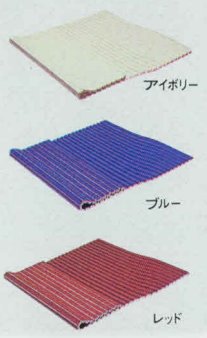
デラックスタイプ

140cm型(2.5人用) [把手・肘掛け付]	115cm型(2人用) [把手・肘掛け付]	107cm型(2人用) [把手・肘掛け付]	120cm型(2人用)
別売部品 シャッター式風呂フタ・S-140L (アイボリー・ブルー) ¥11,000	別売部品 シャッター式風呂フタ・S-110 (アイボリー・ブルー) ¥6,500	別売部品 シャッター式風呂フタ・S-100 (アイボリー・ブルー・レッド) ¥6,000	別売部品 シャッター式風呂フタ・S-120 (アイボリー・ブルー・レッド) ¥8,000
FUH-140A (リリーホワイト) 1,400×900×585mm・320ℓ ¥177,000	FUH-115A (リリーホワイト) 1,150×765×610mm・270ℓ ¥120,000	FUH-107A (リリーホワイト) 1,070×760×620mm・260ℓ ¥103,000	FU-120A (リリーホワイト) 1,200×750×580mm・240ℓ ¥93,000
FUH-140B (ジェムブルー) 1,400×900×585mm・320ℓ ¥177,000	FUH-115B (ジェムブルー) 1,150×765×610mm・270ℓ ¥120,000	FUH-107B (ジェムブルー) 1,070×760×620mm・260ℓ ¥103,000	FU-120B (ジェムブルー) 1,200×750×580mm・240ℓ ¥93,000
FUH-140C (アッシュピンク) 1,400×900×585mm・320ℓ ¥177,000	FUH-115C (アッシュピンク) 1,150×765×610mm・270ℓ ¥120,000	FUH-107C (アッシュピンク) 1,070×760×620mm・260ℓ ¥103,000	FU-120C (アッシュピンク) 1,200×750×580mm・240ℓ ¥93,000
FUH-140D (ダルセットブルー) 1,400×900×585mm・320ℓ ¥177,000	FUH-115D (ダルセットブルー) 1,150×765×610mm・270ℓ ¥120,000	FUH-107D (ダルセットブルー) 1,070×760×620mm・260ℓ ¥103,000	FU-120G (フレッシュグリーン) 1,200×750×580mm・240ℓ ¥93,000

標準タイプ

110cm型(2人用)	100cm型(2人用)	90cm型(1.5人用)	150cm型(2.5人用)
別売部品 シャッター式風呂フタ・S-110 (アイボリー・ブルー) ¥6,500	別売部品 シャッター式風呂フタ・S-100 (アイボリー・ブルー・レッド) ¥6,000	別売部品 シャッター式風呂フタ・S-90 (アイボリー・ブルー・レッド) ¥5,000	別売部品 シャッター式風呂フタ・S-150 (アイボリー・ブルー・レッド) ¥9,800
FU-110A (リリーホワイト) 1,095×720×600mm・260ℓ ¥82,000	FU-100A (リリーホワイト) 1,000×710×630mm・270ℓ ¥77,000	FU-90A (リリーホワイト) 900×710×640mm・255ℓ ¥69,000	FU-150A (リリーホワイト) 1,500×700×516mm・265ℓ ¥130,000
FU-110B (ジェムブルー) 1,095×720×600mm・260ℓ ¥82,000	FU-100B (ジェムブルー) 1,000×710×630mm・270ℓ ¥77,000	FU-90B (ジェムブルー) 900×710×640mm・255ℓ ¥69,000	FU-150B (ジェムブルー) 1,500×700×516mm・265ℓ ¥130,000
FU-110C (アッシュピンク) 1,095×720×600mm・260ℓ ¥82,000	FU-100C (アッシュピンク) 1,000×710×630mm・270ℓ ¥77,000		
FU-110G (フレッシュグリーン) 1,095×720×600mm・260ℓ ¥82,000	FU-100G (フレッシュグリーン) 1,000×710×630mm・270ℓ ¥77,000		

風呂フタ



風呂フタ(シャッター式) S型

品番	寸法(mm) タテ×ヨコ	定価
S-90	690×900	¥5,000
S-100	690×1,000	¥6,000
S-110	690×1,100	¥6,500
S-120	740×1,200	¥8,000
S-140L	880×1,400	¥11,000
S-150	690×1,500	¥9,800

※S-110、S-140Lは2色(アイボリー・ブルー)。その他は3色(アイボリー・ブルー・レッド)を取り揃えております。

直焚タイプ

デラックスタイプ	標準タイプ
FUD-110 (アクアブルー) 1,100×720×580mm・250ℓ(把手・肘掛け付) ¥104,000 別売部品 シャッター式風呂フタ・S-110 (アイボリー・ブルー) ¥6,500	FUG-110 (アクアブルー) 1,100×720×557mm・240ℓ ¥86,000 別売部品 シャッター式風呂フタ・S-110 (アイボリー・ブルー) ¥6,500
FUD-100 (アクアブルー) 1,000×700×592mm・240ℓ(肘掛け付) ¥94,000 別売部品 シャッター式風呂フタ・S-100 (アイボリー・ブルー・レッド) ¥6,000	FUG-100 (アクアブルー) 1,000×730×572mm・220ℓ ¥82,000 別売部品 シャッター式風呂フタ・S-100 (アイボリー・ブルー・レッド) ¥6,000
FUD-120 (アクアブルー) 1,200×765×585mm・280ℓ(把手・肘掛け付) ¥121,000 別売部品 シャッター式風呂フタ・S-120 (アイボリー・ブルー・レッド) ¥8,000	FUG-120 (アクアブルー) 1,200×750×565mm・250ℓ ¥95,000 別売部品 シャッター式風呂フタ・S-120 (アイボリー・ブルー・レッド) ¥8,000

別売品 / 別売部品 (直焚タイプ専用)

- 築炉ユニット**
※築炉ユニットのお求めにつきましては、弊社支社、支店、営業所までお問い合わせください。
- ホーロー風呂底板**
ホーロー風呂底板(直焚専用)

品番	寸法(mm) タテ×ヨコ	定価
FUG-120底板	438×790	¥4,800
FUG-110底板	421×764	¥4,500
FUG-100底板	414×714	¥3,900
FUG-100底板	460×645	¥3,600
FUG-100底板	395×638	¥3,600

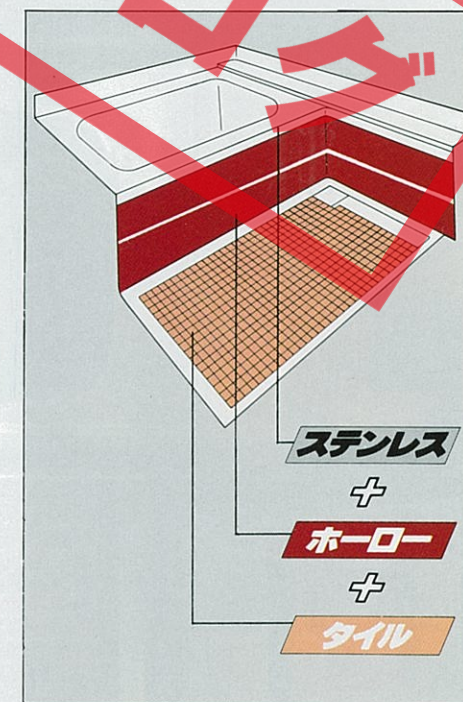


ホーロー&ステンレス&タイル

たった一日の工事でできるこのグレード。
ユニットを超えたユニットバスタカラホーローステンシステムバス。

システムバスの特長

- **たった一日の工事**で出来あがる画期的なシステムバス工場90%まで出来あがった製品を現場で組み立てるというシステムにより、こんなすてきなバスルームがたった一日(組付)で出来あがります。このことにより、浴室工事による不便を全面解消。しかも、工事費を大幅に削減できます。
- **ステンレス一体成型により完全防水を実現**
浴槽と洗いは継ぎ目のないステンレス一体成型の完全防水構造ですから、水漏れの心配がなく、2階の浴室づくりにも最適です。
- **洗い場は美しく安全な磁器タイル**
洗い場は、ステンレスの上にタイルを張りつめた2重底構造。タイル張りですから「水にぬれるとすべる」という心配もなく、お年寄りや小さな子供様も安心して入浴できます。
- **発泡ウレタン使用による抜群の保温効果**
浴槽や洗い場の裏側には発泡ウレタンをふんだんに使っていますから、保温効果は抜群。保温性の高いステンレス風呂と合わせて2重の効果を発揮し、燃費のムダをはぶきます。
- **完全防火設計**
ホーロー、ステンレス、タイルといった不燃材に加え、壁面にも不燃パネルを採用した完全不燃構造ですから、どなたにも安心してご使用いただけます。



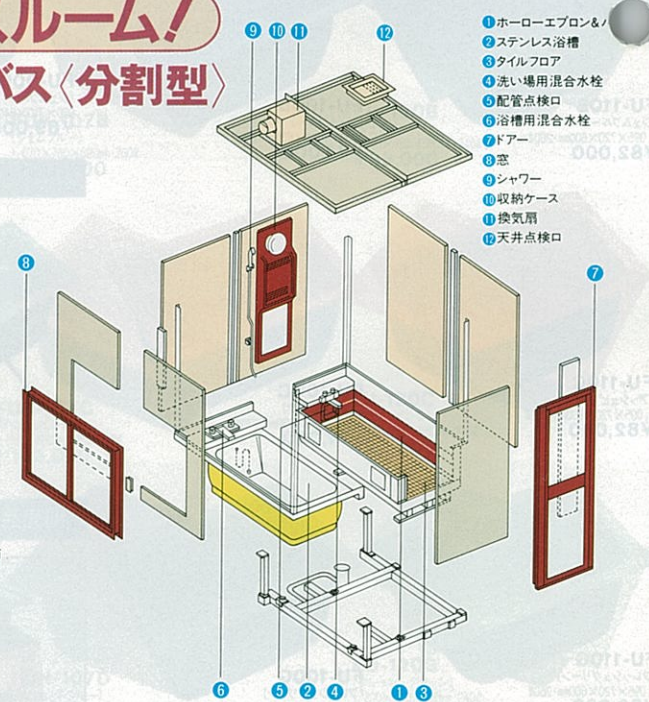
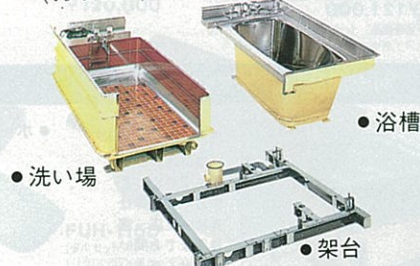
新発売

玄関からラクラク入るバスルーム! タカラホーローステンシステムバス〈分割型〉

入口65cm、通路の曲り角でも75cm。狭い間口でも搬入できます。

タカラホーローステンシステムバス〈分割型〉は、「搬入間口が狭いために建物をこわさなければならない」という、これまでの不便さを解消。ハーフユニットが洗い場、浴槽、架台の3つに分割され、入口65cm、狭い通路の曲り角でも75cmあれば、らくらく搬入できます。古くなったマンションの浴室改造や、ユニットバスの取り替え、戸建住宅や店舗付住宅の2階への設置に最適です。タカラならではのホーローの味わい深く、滑らかな色調とステンレスの美しさが隅々にまで生かされたシステムバス。〈分割型〉ですから工期は勿論、工事費も節減できます。

〈分割型〉



- 1 ホーローエプロン
- 2 ステンレス浴槽
- 3 タイルフロア
- 4 洗い場用混合水栓
- 5 浴槽用混合水栓
- 6 ドア
- 7 窓
- 8 シャワー
- 9 収納ケース
- 10 換気扇
- 11 天井点検口



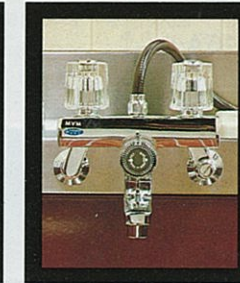
● 収納ケース/シャワー/照明器具



● ハーフユニット



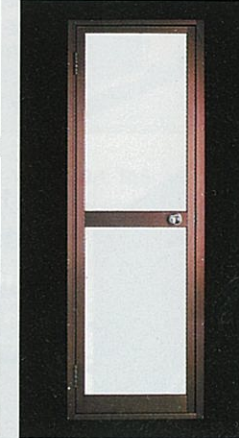
● 浴槽用混合水栓



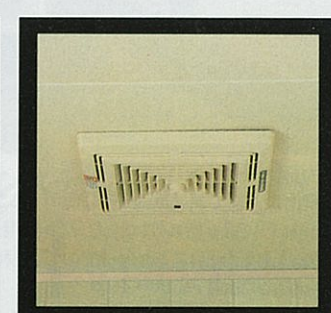
● 洗い場用混合水栓(シャワー付)



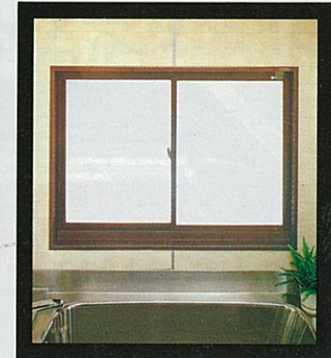
● 配管点検口



● ドア



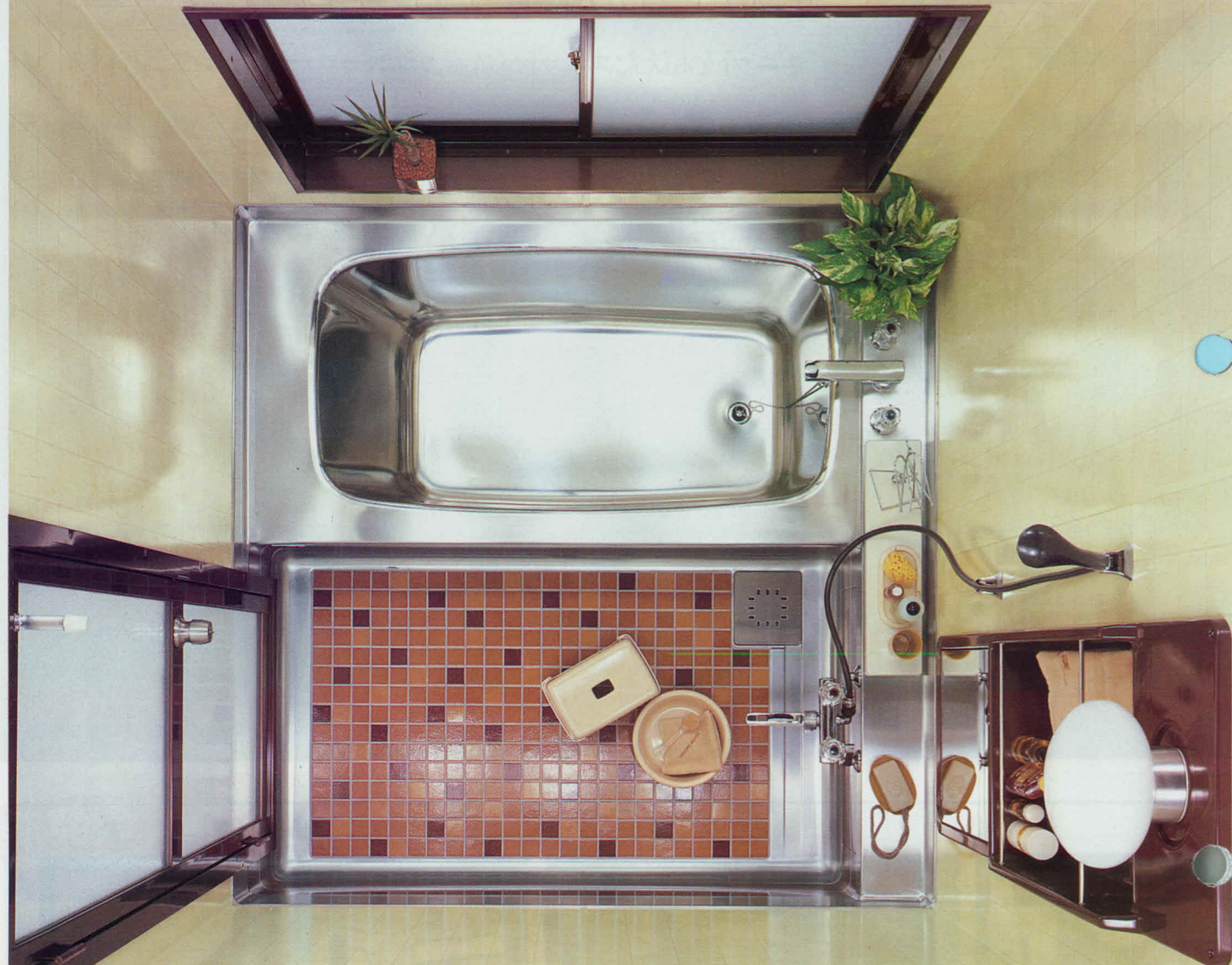
● 換気扇



● 窓

1 坪	1616TYPE	戸建住宅用	1,667×1,667×2,675mm	フルユニット	¥750,000 (搬入・取付費別途)
		2 階用	1,667×1,667×2,420mm	TYPE	
			UBK-1616A・B (L/R)		
			UBM-1616A・B (L/R)		

ゆったり、1坪タイプの高級浴室ユニット。ホーローの輝きが、ぜいたくなくつろぎを演出します。



湯温を自由に調整でき、しかも同時に使用することができる混合水栓を浴槽と洗い場の2ヶ所に設けました。洗い場用はシャワー付、シャワーハンガーも上下2ヶ所に設けていますので、便利で快適なシャワーをお楽しみいただけます。

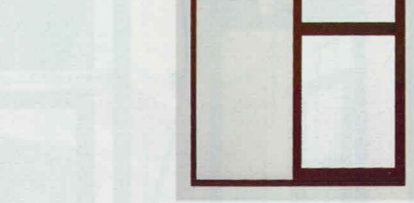


浴槽と洗い場はステンレスで一体成型していますので防水工事は不要で、腰壁からの内装を仕上げるだけで簡単に完成します。

UB-1616A・B (L/R)	ハーフユニット
1,667×1,667×730mm	TYPE
¥495,000	(搬入・取付費別途)



オプション部品
●引戸 (ブロンズ色)
●オプション部品の引戸を取りつけた場合、フルユニットタイプは、¥785,000になります。



●風呂フタS-140R ¥9,000
●洗い場用混合水栓 (サーモスタット・シャワー付)
●浴槽用混合水栓
●オプション部品の洗い場用混合水栓を取りつけた場合、フルユニットTYPEは ¥756,300、ハーフユニットTYPEは ¥501,300になります。

3/4 坪	1216TYPE	フルユニット	¥570,000 (標準仕様タイプ) (搬入・取付費別途)
		TYPE	
		UK-1216A・B (L/R)	

ユニットの理想を極めた3/4坪タイプ



コンパクトながらも機能性は抜群。使いやすさを考えたタテ長の大きなミラー、防湿型の照明付の収納ケース。そのほか、換気扇、明るく開放感あふれるアルミ窓など充実した設計です。

オプション部品
●風呂フタS-100SR ¥8,000 (UK) (UMタイプ共通です)

UK-1216A・B (L/R)	ハーフユニット
1,267×1,667×830mm	TYPE
¥345,000	(搬入・取付費別途)

3/4 坪	1216TYPE	フルユニット	¥570,000 (標準仕様タイプ) (搬入・取付費別途)
		TYPE	
		UM-1216A・B (L/R)	

2階にも安心して設置いただけます。



防水性を追求したステンレスの一体成型洗い場は、アーモンドブラウンのモザイクタイル仕上げ。濡れてもすべる心配がないので、お年寄りや小さなお子様でも安心です。ホーローエプロンとホーローパネルの白いラインがさわやかさを広げます。

UM-1216A・B (L/R)	ハーフユニット
1,267×1,667×830mm	TYPE
¥345,000	(搬入・取付費別途)

新発売
ハーフユニット
分割型

75cm間口があれば建物の外壁をこわさずに搬入OK！
玄関からラクラク入るバスルーム！ホーローステンシステムバス《分割型》



UB-1616A・B (L-R)S	ハーフユニット	¥495,000
1,667×1,667×730mm	TYPE	
フルユニット	戸建住宅用	
UBK-1616A・B (L-R)S	フルユニット	¥750,000
1,667×1,667×2,675mm	TYPE	
フルユニット	2階設置用	
UBM-1616A・B (L-R)S	フルユニット	¥750,000
1,667×1,667×2,420mm	TYPE	

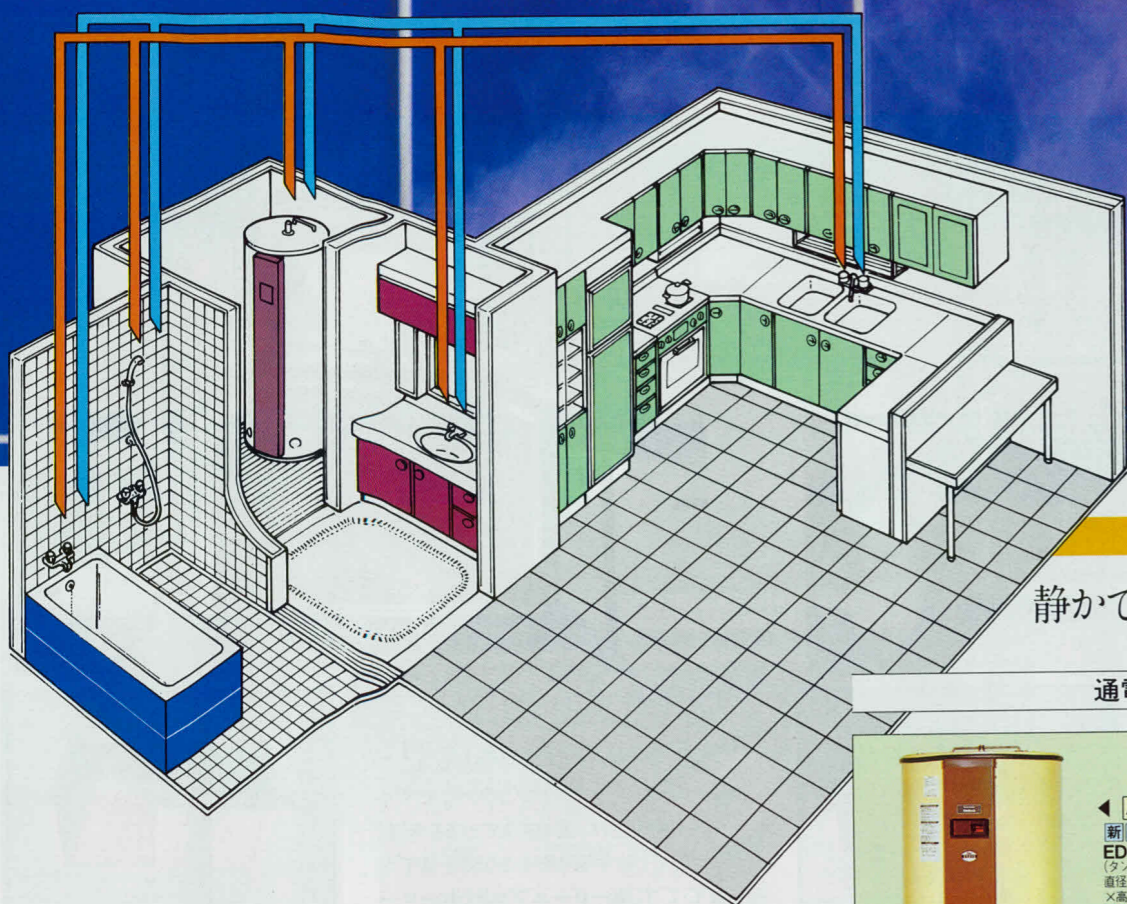
UB-1216A・B (L-R)S	ハーフユニット	¥345,000
1,267×1,667×730mm	TYPE	
フルユニット	戸建住宅用	
UBK-1216A・B (L-R)S	フルユニット	¥570,000
1,267×1,667×2,675mm	TYPE	
フルユニット	2階設置用	
UBM-1216A・B (L-R)S	フルユニット	¥570,000
1,267×1,667×2,420mm	TYPE	

- 古くなったマンションの浴室改造に最適！古くなったユニットバスの取替えにも最適！
- 建物の外壁をこわさずに搬入、戸建住宅の浴室改造もグリーンとお得に！
- 戸建住宅・店舗付住宅などの2階への設置にも最適！

オプション部品
●給水・給湯管セット (一坪1616タイプ用) ¥12,000

ホーローステンシステムバス《寒冷地仕様タイプ》 1616タイプ 1216タイプとも壁面/パネル・排水トラップ・湯水混合栓に寒冷地仕様を採用したシステムバスを用意しておりますので弊社までお問い合わせください。ただし「窓」はオプション部品となっています。
●オーダー時のお願 各機種共、排水は工場生産段階で取付けますのでオーダー時にあらかじめ排水方向を指定して下さい。(各機種共、排水方向は4方向選べます。)
●専用カタログの請求 システムバスの詳細につきましては、専用カタログを用意していますので弊社までご請求ください。

あたたかさを暮らして結ぶ……
タカラの給湯システム



静かでクリーン、深夜電力で沸かす経済的なお湯がタップリ!!

通電制御型



第2深夜電力型



第2深夜電力でお湯が沸かすおトクなお湯。

第2深夜電力は、5時間契約。従来の8時間契約タイプにくらべると、基本料金、電力量料金もうんと割安。電力会社によって異なりますが、月平均約700円から800円の節約になります。(600kW/月使用時の場合)

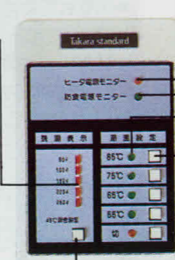
冬場等水温の低い場合は、ヒーター容量の関係から湯量の不足する場合があります。お買い求めの際は弊社支社、支店、営業所にてお問い合わせください。

電気温水器

湯温マイコンで上手に節電。湯量を上手に節電。

深夜電力料金+通電制御型割引料金に加えてマイコンが電力の無駄使いを防止。三重におトクになりました。

湯温切換えの目安になる残湯表示ランプ
①スイッチを押しますと、残湯量に応じてランプが点灯します。
②湯温設定をかえても、季節による水温の変化でも、常に同じめやすで残湯量を確認できます。
③残湯量になるべく少なくなるように湯温設定していただくとお得です。



●深夜電源表示ランプ (200V)
●防食電源表示ランプ (100V)
●湯温設定表示ランプ
●湯温設定スイッチ
85℃ 湯温が85℃に沸き上がります。
75℃ 湯温が75℃に沸き上がります。
65℃ 湯温が平均で65℃に沸き上がります。
55℃ 湯温が平均で55℃に沸き上がります。
切 湯が沸きません。

湯温をマイコンがコントロール。暮らしに合わせてきめ細かく節電。必要な設定湯温や季節による水温の変化、それにタンク内の残湯の量などに合わせた沸き上がり時間と温度をマイコンが自動的にコントロール。沸かしすぎや残湯などのムダを防ぎ、おトクな深夜電力をさらに節約します。〔節電率は従来型に比べて約20~24%(当社試算値)〕また、翌日の予定やご家族の変動などに合わせて湯温・湯量を連続予約しておくこともできます。

節電型



湯温2段切換えで経済給湯

節電型



外気温の高い5月~10月ですと65℃といっても85℃のときとほぼ同じ感覚でお使いいただけます。操作はスイッチ1つ、65℃に切替ると1ヶ月約800円から900円節約できます。

ガス給湯器

すばやい沸き上がり。2ヶ所以上で同時にお湯が使えます。

給湯能力はビッグな20号。出湯量は給湯栓の開閉に合わせて20号から4号まで調節できます。貯湯量は7.5ℓ。その上、37,800kcal/hのハイカラータイプですから、複数ヶ所での同時使用にも安定したお湯がご使用いただけます。

●湯量にかかわらず湯温は一定 電子回路と比例制御ガス弁の働きで炎の大きさを自動的に調整しますから、給湯中に湯量を変えても安定した湯温が得られ、シャワーも快適です。

●ムダをなくした省エネ設計 連続スパーク方式のダイレクト着火や、強制排気方式、燃焼空気2段切替装置など、効率よく湯沸する設計です。

●手間のかからないワンタッチ操作 電子リモコン方式だから、点火スイッチと温度調節をセットするだけで済みます。

FV-2N 給湯器20~4号自在型

- 空焚・過熱・凍結を防ぐ安全装置付。
- ソーラーと直結可能。



BL認定品
日本協合格品
瞬間貯湯式 FV-2N 500×385×1,045mm
(本体) ¥182,000
(メインケープ110mm) ¥3,000
セット価格 ¥185,000



付属品、メインコントロール

おたすけコックつき

いつもの快適給湯 + まさかの時の自家給水

コックでタンク2倍活用。

地震、断水、非常時に大活躍。タカラオリジナル



地震!断水!でも安心。命の水がタンクになみなみ。

万が一の天災に備えて、断水時でもタンクのお湯が使えるよう、タンク本体にコックを設置しました。緊急時の貴重な水も、水道の蛇口をひねる感覚で自由に取り出せます。日常の便利さと非常時の安心を兼ね備えた、これからの時代の電気温水器です。

屋外設置型 EDS-460 (タンク容量460ℓ) 直径700×奥行750×高さ1,808mm ¥160,000 (社)日本協認可番号 A-1826 ☎81-9830

*屋内(軒下)設置もできます。

ガス給湯器+風呂釜

お湯がさめれば、追い焚きできます。シャワーもつかえて…より快適な入浴。

FS-9N 給湯器 16~4号+風呂釜8,600kcal/h



場所をとらないコンパクト設計/給湯と追い焚きが同時に使用できる経済型。



■ 日本協合格品 ■ BL認定品
屋外設置型 (給湯機能付)
FS-9N 350×380×790mm
(本体) ¥185,800
(メインケーブル10m) ¥3,000
(コントローラセット) ¥21,000
セット価格 ¥209,800

■ 日本協合格品 ■ BL認定品
屋外設置型 (給湯機能付)
FS-9 (左・右タイプ) 350×380×790mm
(本体) ¥206,800
(メインケーブル10m) ¥3,000
セット価格 ¥209,800

付属品/連絡ゴム管、締付バンド

■ 屋内設置型もあります。 ■

FS-8N 給湯器 13~4号+風呂釜11,000kcal/h



安心とゆりの充実タイプ/給湯と追い焚き同時使用型。



■ 日本協合格品 ■ BL認定品
屋外設置型 (給湯機能付)
FS-8N 550×300×830mm
(本体) ¥177,800
(メインケーブル10m) ¥3,000
(コントローラセット) ¥21,000
セット価格 ¥201,800

■ 屋内設置型もあります。 ■

付属品/連絡ゴム管、締付バンド



■ 日本協合格品 ■ BL認定品
屋外設置型 (給湯機能付)
FS-8 550×300×955mm
(本体) ¥199,800
(メインケーブル10m) ¥3,000
セット価格 ¥202,800

■ 屋内設置型もあります。 ■

付属品/連絡ゴム管、締付バンド

FS-7N 給湯器 10.0号+風呂釜11,000kcal/h



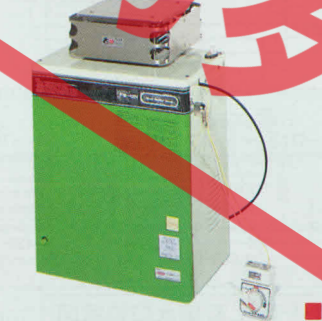
シャワー・給湯と、風呂の追い焚きが同時に使えます。

■ 日本協合格品 ■ 新発売
屋外設置型 (給湯機能付)
FS-7N 550×300×830mm
(本体) ¥146,800
(メインケーブル10m) ¥3,000
(コントローラセット) ¥20,000
セット価格 ¥169,800

■ 屋内設置型もあります。 ■

付属品/連絡ゴム管、締付バンド

FS-6N 給湯器 6.2号+風呂釜12,000kcal/h



シャワーと追い焚き切替使用型。浴室の増・改築に最適です。

■ 日本協合格品 ■
屋外設置型 (給湯機能付)
FS-6N 490×300×890mm
(本体) ¥172,800
(メインケーブル10m) ¥3,000
セット価格 ¥175,800

■ 屋内設置型もあります。 ■

付属品/連絡ゴム管、締付バンド

■ ガス給湯器 (選択のめやす)

給湯能力	風呂釜	標準消費電力 (42℃)							
2号	3号	4号	5号	6号	7号	8号	9号	10号	11号
FS-6N	4.42								
FS-7N	6.82								
FS-8N	9.22								
FS-9N	11.62								

個人差はありますが、一般的に快適なシャワーとは、温度42℃で湯量は8ℓ~12ℓといわれています。夏場のシャワーはすべての機種が対応できますが、冬場の快適なシャワーには、大能力タイプをおすすめします。

ガス風呂釜

コンパクトでもパワーは強力。安全性を考えた高機能設計。

FS-5N 風呂釜<バランス型>

シャワーがついたバランス型。浴室スペースの狭い住宅に最適。

- 本体は丈夫で美しい、ステンレス製。
- コンパクトでもパワーは強力。



■ 日本協合格品 ■
(シャワー付)
FS-5N (左・右タイプ) 230×560×540mm
(本体) ¥87,800
(給排気筒・300型) ¥12,000
セット価格 ¥99,800

ガス消費量 風呂釜: 8,400kcal/h 給湯器: 12,400kcal/h
付属品/連絡ゴム管、締付バンド、湯当り、シャワーホース (1.3m)、シャワー口

FS-4 風呂釜<バランス型>

● 1人用浴槽+バランス釜 幅120cmのスペースでOK!

- 空焚・過熱安全装置付



■ 日本協合格品 ■
バランス型
FS-4 (左・右タイプ) 230×520×540mm
(本体) ¥45,800
(給排気筒・300型) ¥11,000
セット価格 ¥56,800

ガス消費量 ¥11,000kcal/h
付属品/連絡ゴム管、締付バンド、湯当り

FS-2N 風呂釜<外焚型>

グリーンと強力! 早沸きタイプ

- メーターハンドル付。
- 圧電式自動点火。
- 炎検出・空焚安全・過熱防止装置付。
- 設置方向は3方向。
- 高さ調整用アジャスター付 (調整幅30mm)



■ 新発売 ■
外焚型
FS-2N 207×325×910mm
セット価格 ¥37,800

ガス消費量: 12,000kcal/h
付属品/メーターハンドル、バフラー、煙突、連絡ゴム管、締付バンド

FS-2・FS-1 風呂釜<外焚型>

浴室が広く使える外焚式タイプ。

- メーターハンドル付。 ■ 在庫限り
- 圧電式自動点火。
- 口火・空焚・過熱安全装置付。
- 設置方向は3方向 (FS-1・2方向)。



● 写真はFS-2です。
外焚型
FS-2 226×437×872mm 212×373×866mm
¥42,800 ¥35,800

ガス消費量: 12,000kcal/h (10,000kcal/h)
付属品/メーターハンドル、バフラー、煙突、連絡ゴム管、締付バンド () は、FS-1です。

石油給湯機/風呂釜

より経済的に、より静かに! たっぷりお湯が使えます。

燃費を節約、省エネタイプ!

FY-2 給湯機<貯湯式>

貯湯量はビッグに53ℓ!



● 出力 32,000kcal/h
● ソーラーに直結可能。
■ 日本協合格品 ■
貯湯貯湯式
FY-2 474×742×1,179mm
¥155,000

※給湯・給水は左・右いずれも配管できます。
付属品/リモコンスイッチ、送油ホース (2.5m)、ホースバンド、排気筒継手

FY-1 給湯機<瞬間貯湯式>

30,000Kcal/hの高出力タイプ!



● 貯湯量17ℓ
● ソーラーに直結可能。
■ 日本協合格品 ■
瞬間貯湯式
FY-1 404×656×1,000mm
¥135,000

※給湯・給水・排水口は左・右いずれも配管できます。
付属品/リモコンスイッチ、送油ホース (2.5m)、ホースバンド、排気筒継手

FT-3 風呂釜<焼却兼用型>



■ 日本協合格品 ■
屋内設置型
FT-3 578×511×456mm
¥63,000
● バーナーセット ¥28,000
● 釜本体 ¥35,000
(別売部品)
オイルタンク95ℓ ¥16,500
オイルタンク20 ¥5,500

付属品/タイマー、排気筒継手、ロストル、灰かき棒、締付バンド、L型接続ゴム管、送油ホース (2.5m)、ホースバンド

FT-1 風呂釜<外焚型>



■ 別売部品 ■
外焚型
FT-1 (左・右タイプ) 330×510×456mm
¥61,800
(別売部品)
オイルタンク95ℓ ¥16,500
オイルタンク20 ¥5,500

付属品/タイマー、バフラー、連絡ゴム管、締付バンド、送油ホース (2.5m)、ホースバンド

別売部品

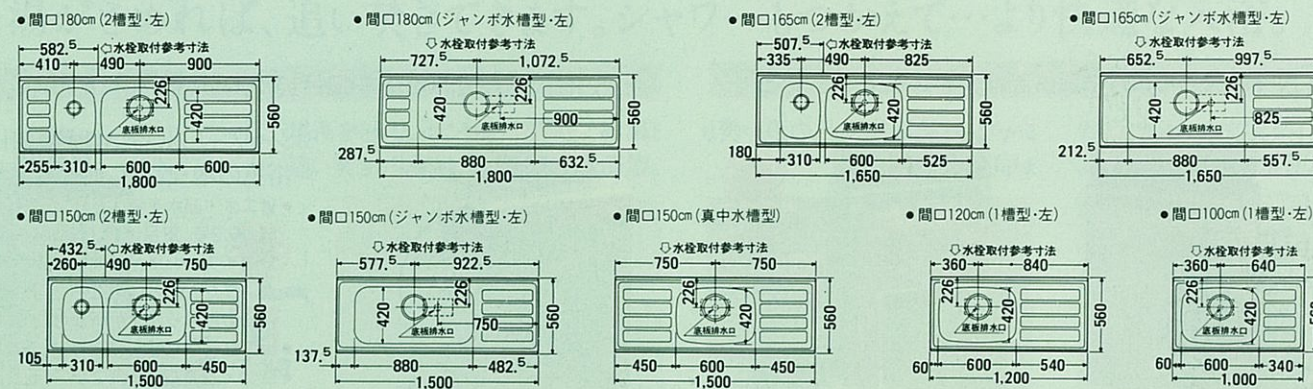
<p>● 電気温水器用</p> <p>絶縁ホース (2本) ¥4,200</p> <p>絶縁パイプ (2本) ¥4,200</p>	<p>エアイベント ¥2,900</p> <p>ホッパー ¥800</p>	<p>● ガス給湯器 / 石油給湯機 / 電気温水器 兼用</p> <p>調整弁 ¥2,700</p> <p>減圧弁 ¥7,700</p>	<p>● 風呂・風呂釜 接続部品</p> <p>排気筒セット120φ ¥13,000 (FY-1・2用) 排気筒セット106φ ¥11,000 (FT-1・3用)</p> <p>浴室スイッチ ¥4,500 (FT-1・3用)</p> <p>排気筒セット内訳 直筒 (3) Hトップ (1) 半直筒 (2) めがね板 (2) L曲 (1) 支え金具 (2組) エビ曲 (1)</p> <p>オイルタンク95ℓ ¥16,500 オイルタンク20 ¥5,500</p> <p>接続金具S (パイプなし) 1組 ¥4,500 接続金具L (パイプつき) 1組 ¥6,200</p>
---	---------------------------------------	---	--

仕様・能力表

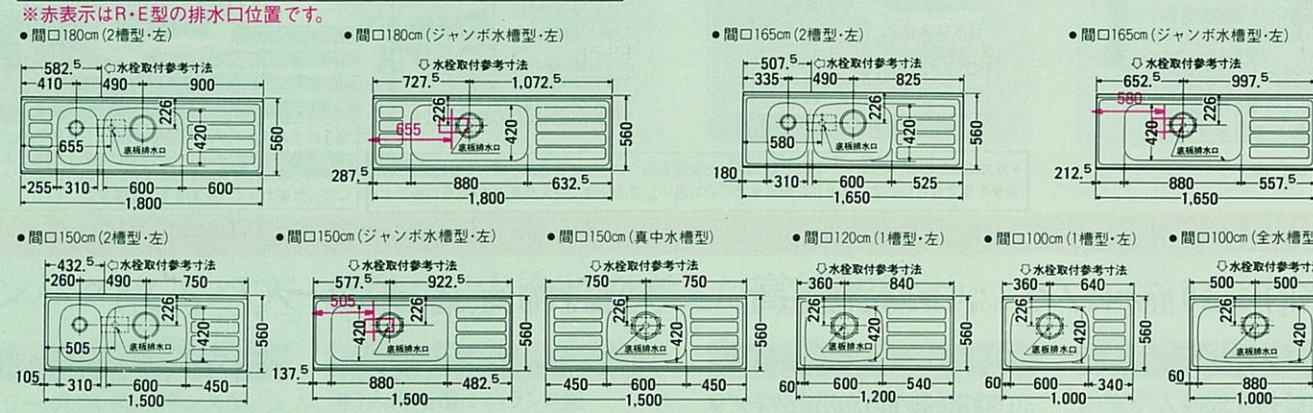
仕様・能力表	風呂	給湯	標準ガス消費量				接続口径				貯湯量 ℓ	電圧 AC-V	消費電力 W (50/60Hz)	消費油量 ℓ
			シャワー・給湯		風呂		給湯		給湯					
			都市ガス kcal/h	プロパンガス kg/h	都市ガス kcal/h	プロパンガス kg/h	都市ガス	プロパンガス	給湯	給湯				
	FS-9(N)	31,000	2.58	8,600	0.72	20A (PT $\frac{1}{2}$)	15A (PT $\frac{1}{2}$)	20A (PT $\frac{1}{2}$)	20A (PT $\frac{1}{2}$)	45	100	98/93		
	FS-8(N)	24,000	2.00	10,000(11,000)	0.84(0.92)	20A (PT $\frac{1}{2}$)	15A (PT $\frac{1}{2}$)	20A (PT $\frac{1}{2}$)	20A (PT $\frac{1}{2}$)	45	100	40		
	FS-7(N)	19,500	1.63	10,000(11,000)	0.84(0.92)	20A (PT $\frac{1}{2}$)	15A (PT $\frac{1}{2}$)	15A (PT $\frac{1}{2}$)	15A (PT $\frac{1}{2}$)	45	100	39		
	FS-6N	12,000	1.01	12,000	0.88	13mmφ	9.5mmφ	15A (PT $\frac{1}{2}$)	15A (PT $\frac{1}{2}$)	45				
	FS-5N	12,400	1.03	8,400	0.70	13mmφ (15A)	9.5mmφ (15A)	15A (PF $\frac{1}{2}$)	15A (PF $\frac{1}{2}$)	45				
	FS-4			11,000	0.83	13mmφ (15A)	9.5mmφ (15A)			45				
	FS-2(N)			12,000	1.00	13mmφ	9.5mmφ			45				
	FS-1			10,000	0.83	13mmφ	9.5mmφ			45				
	FT-3			19,800kcal/h						45	100	47/44	2.4	
	F T-1			18,100kcal/h						45	100	51	2.2	
	ガス	FV-2N	37,800	3.15		25A (PT1)	25A (PT1)	20A (PT $\frac{1}{2}$)	20A (PT $\frac{1}{2}$)	7.5	100	60/70		
	石油	F Y-1	(出力) 30,000kcal/h					20A (PF $\frac{1}{2}$)	20A (PF $\frac{1}{2}$)	17	100	60	4.9	
		F Y-2	(出力) 32,000kcal/h					20A (PF $\frac{1}{2}$)	20A (PF $\frac{1}{2}$)	53	100	60	4.9	

※ (FV-2N都市ガス消費量) 4A・4B・4Cは34,000kcal/hです。

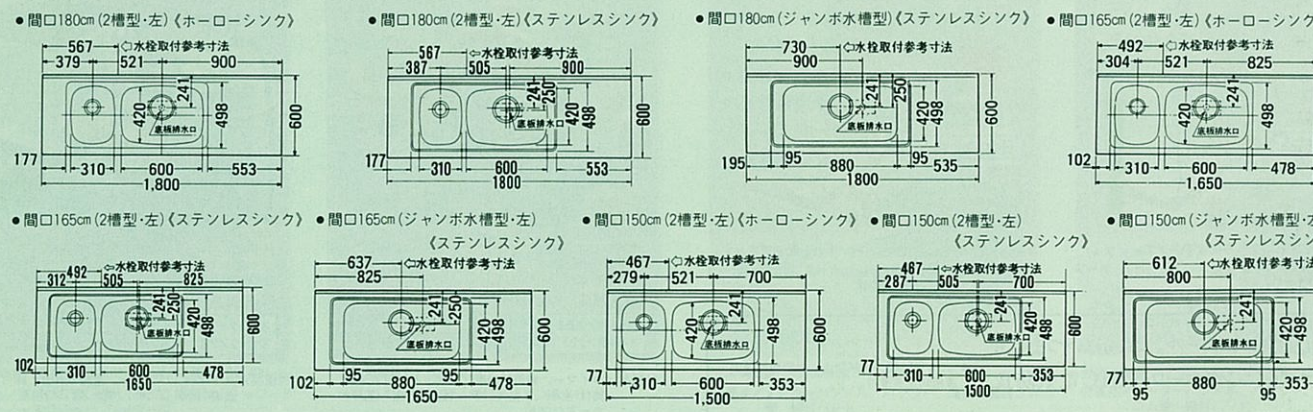
《エマーユ》・HX型排水口位置図



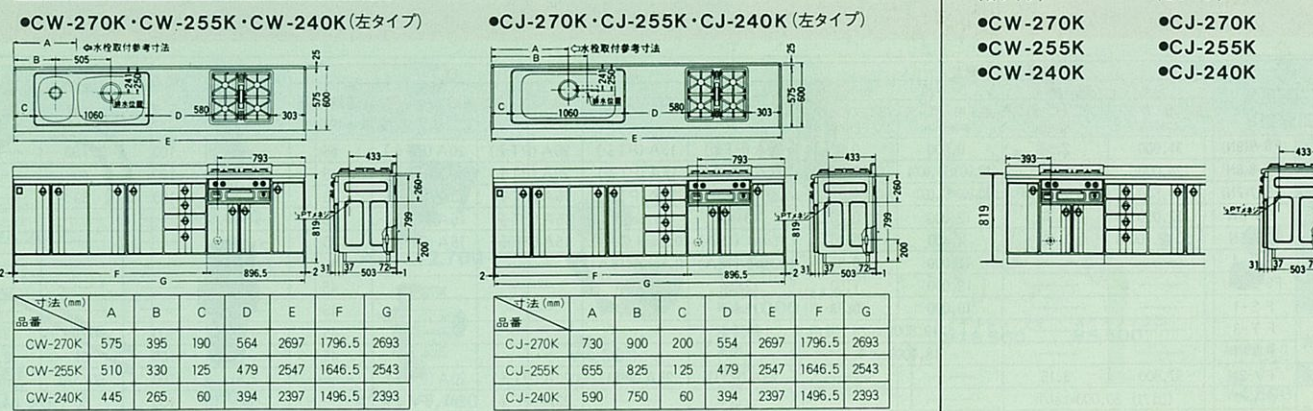
R型・E型・I型・AN型・A型・F型・P型排水口位置図



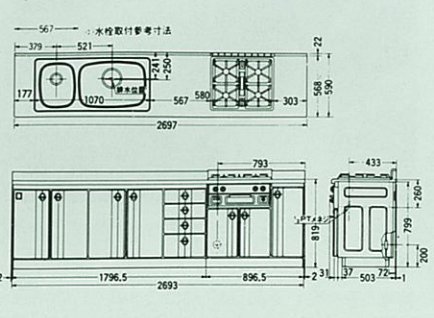
Y型排水口位置図



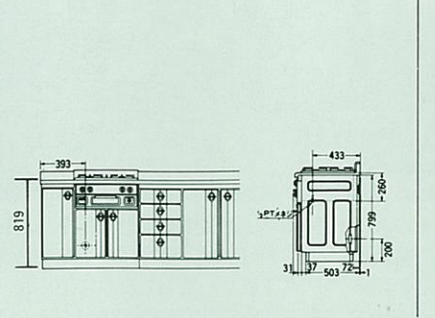
CW型・CJ型



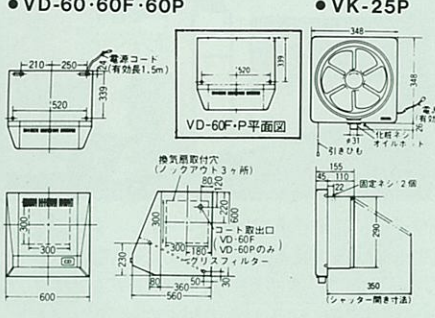
●CM-270(左タイプ)



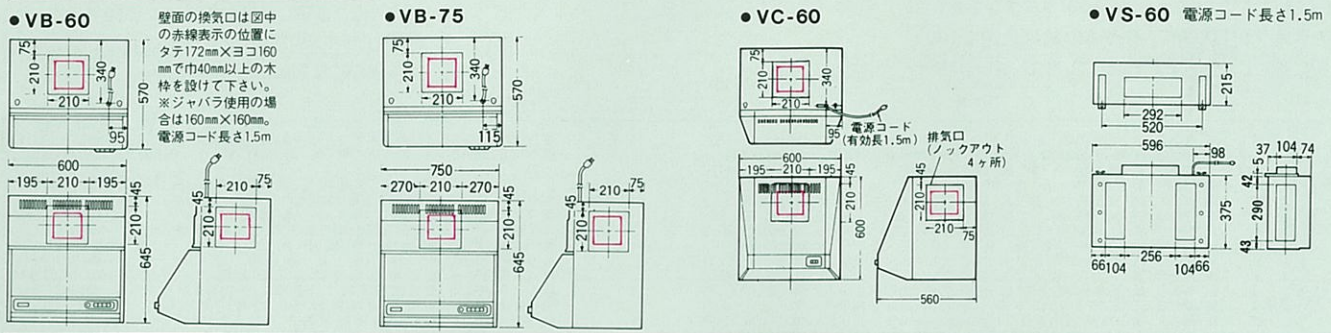
●CM-270(右タイプ)



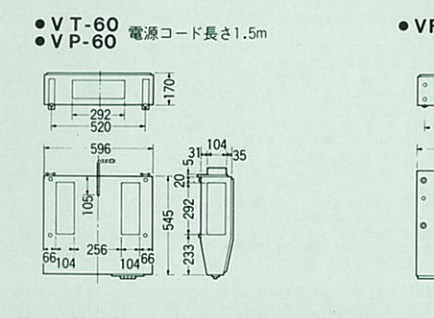
キッチンフード / 換気扇



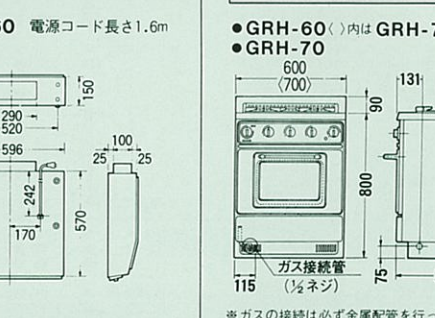
レンジフードファン排気口位置図



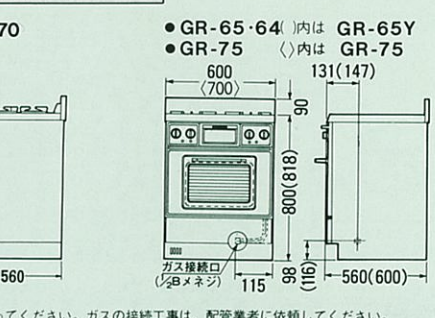
●VT-60 ●VP-60 電源コード長さ1.5m



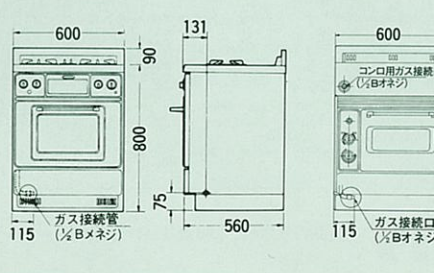
●VF-60 電源コード長さ1.6m



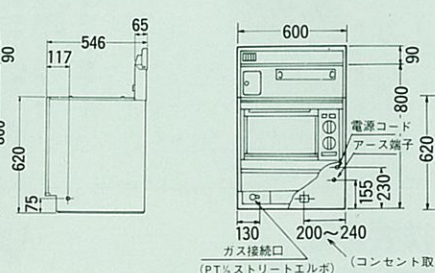
ガスレンジ配管位置図



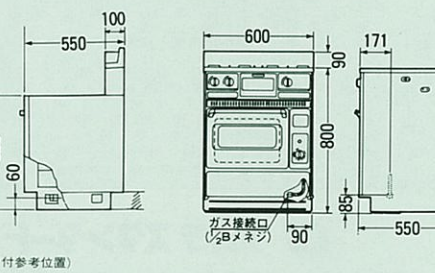
●GRB-60S



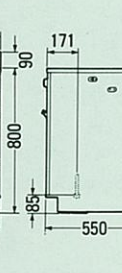
●GRS-60



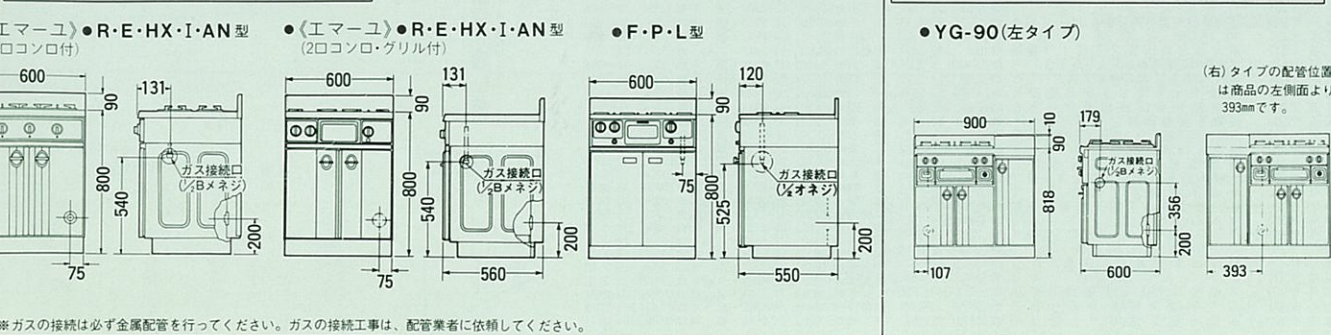
●GRC-60



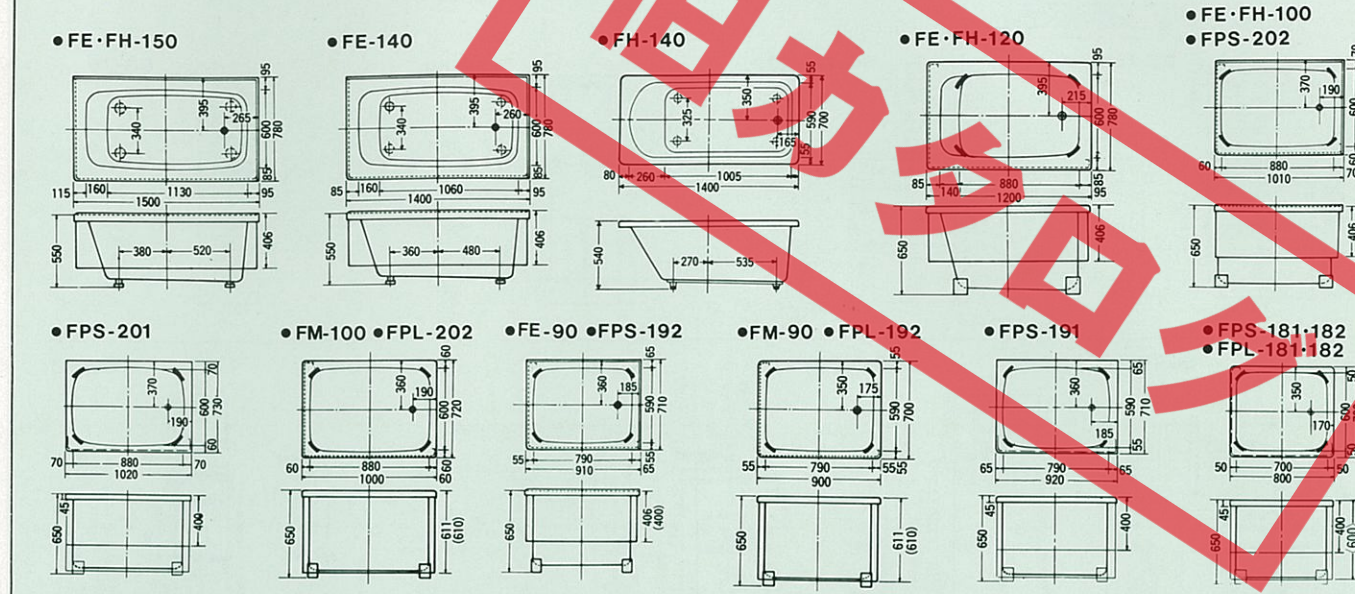
●GR-53 ●GR-52



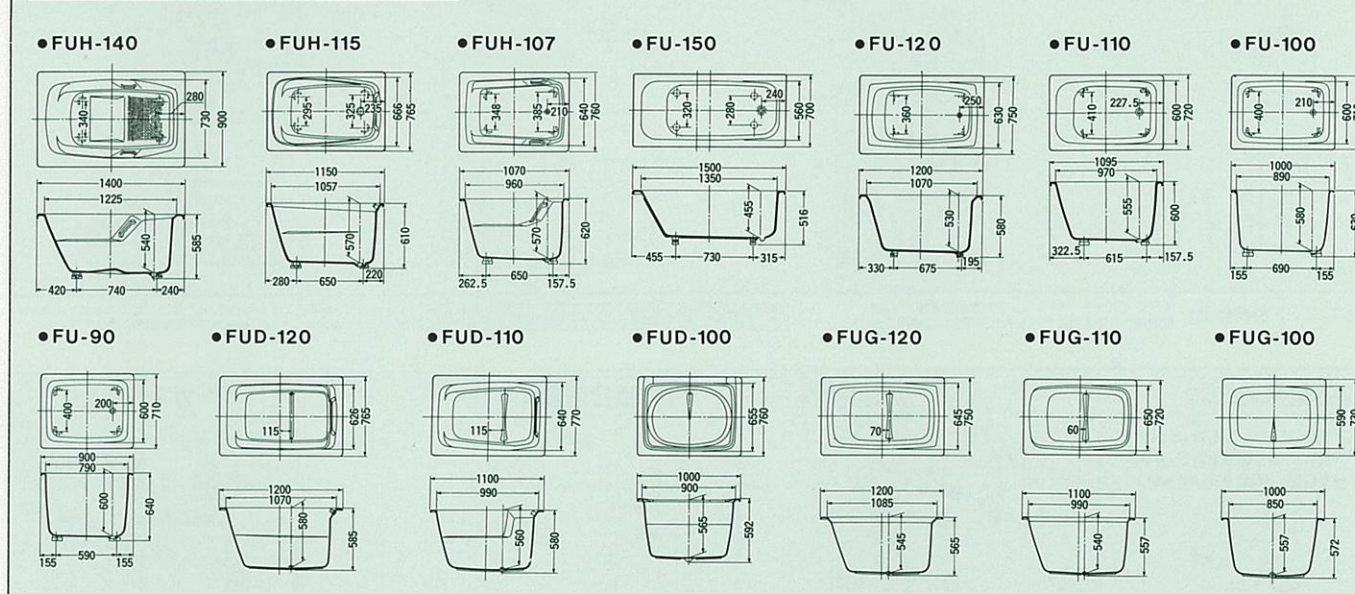
ガスキャビネット配管位置図



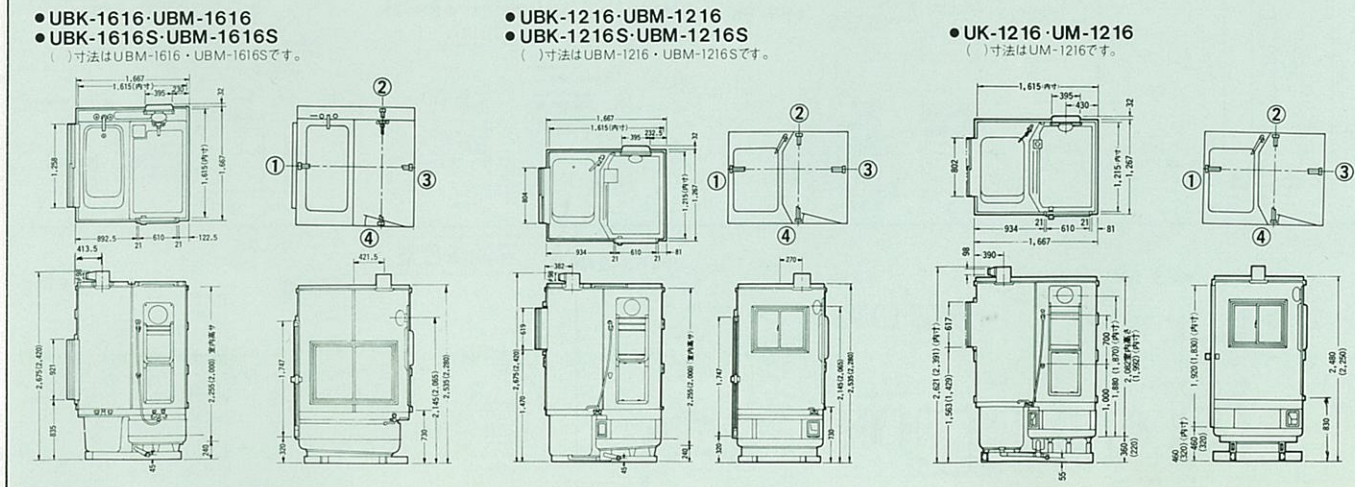
ホーローステン風呂・ステンレス風呂



ホーロー風呂

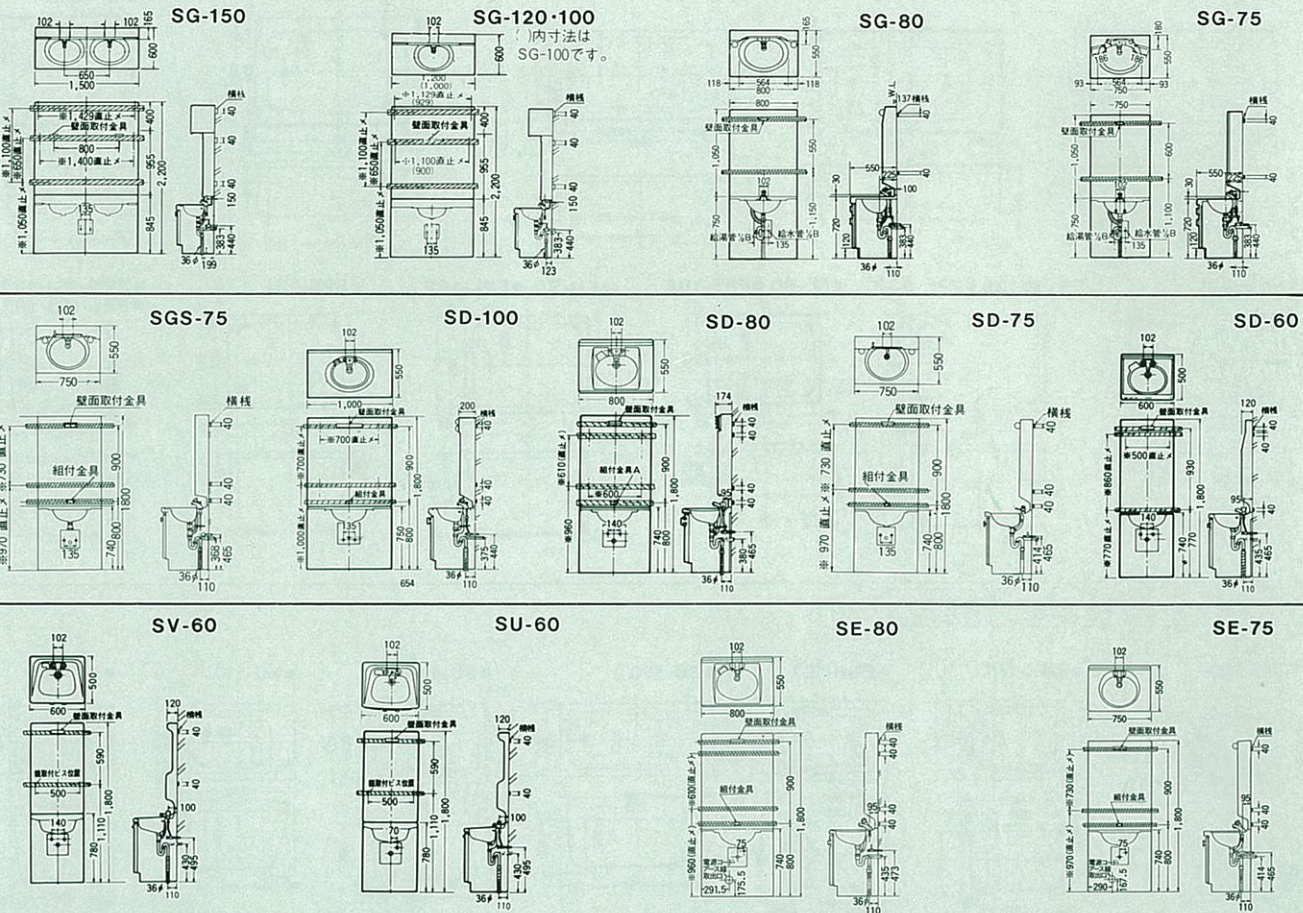


ホーローステンシステムバス



洗面ユニット

配管及び吊戸棚・鏡取付位置図

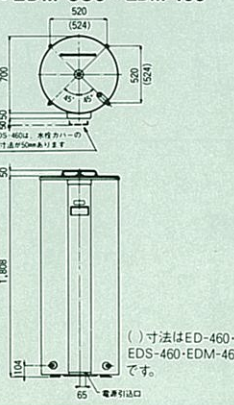


洗面ユニット別売部品 ●P管アダプター(Pトラップ)(壁面排水用) ¥300 壁面側の排水施工を行なわれる場合にご使用ください。 ●止水栓は、お買い上げの販売店、または施工店でお求めください。 ●ホーロー洗面ユニットの鏡は15Aの電気配線が必要です。

タカラホーロー洗面ユニットのお求めに際して

電気温水器

- ED-380 ●ED-460 ●EDL-380 ●EDS-460 ●EDM-380 ●EDM-460



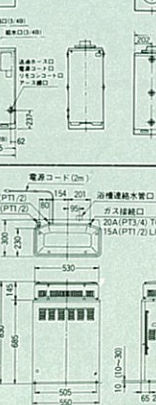
ガス給湯器

- FV-2N



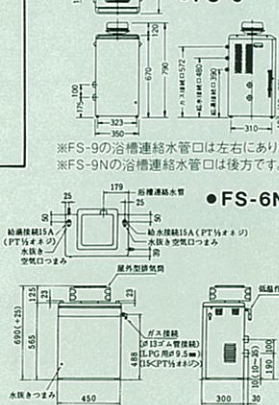
石油給湯機

- FY-2 ●FY-1



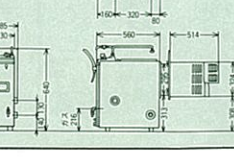
ガス風呂釜

- FS-9N ●FS-9



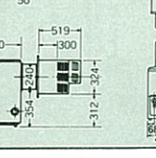
電気風呂釜

- FS-5N ●FS-4 ●FS-2N



石油風呂釜

- FT-3 ●FT-1



タカラのショールーム

見て触れて...ホーローの良さをすべてがご体験いただけます。



いつまでも丈夫で美しいホーローは、いまや、快適な水まわりを考えると、なくてはならない素材となりました。このホーローを、わが国で初めてキッチンや浴室にとり入れたのがタカラでした。そして、そのすぐれた材質とインテリア性を多くの方に知っていただくショールームをオープンさせたのもタカラがはじめて。今やその数は全国で100ヶ所に達しようとしています。そして、今日、ホーローのある快適な暮らしは国内はもとより、海外のご家庭にまでも拡がりを見せています。あなたも、タカラのショールームには是非一度おでかけになり、ホーローの良さを自分ご自分の目で確かめください。快適な暮らしへのパスポートがきっと見つかることでしょう。

住まいの専門家が潤いの暮らしづくりをお手伝い。新築・増改築ポイントなのは、何といても水まわり。快適な暮らしを送るためには、水まわりが使いよく、美しくなければなりません。タカラのショールームでは、さまざまなご要望にお応えするために相談コーナーを設置。住まいの専門家がアドバイスをいたします。お気軽にご相談ください。

Table of branch locations across various regions including Hokkaido, Tohoku, Kanto, Chubu, Kansai, Chugoku, Kyushu, and Overseas, with contact information for each.

タカラスタンダード株式会社

Table of branch locations for Takara Standard Co., Ltd. across various cities in Japan, including contact numbers and addresses.