

Takara standard

ホーローだから、暮らし快適。

システムバス

SYSTEM BATH
LUCINA
ルシーナ

SYSTEM BATH
EMELORD
エメロード

旧カテゴリー



80
暮らしみつめて80年

タカラスタンダード株式会社

'93・2月現在

New System Bath Life

こちよき、贅沢。

湯上がりのホッとできるひととき。

それは、浴槽につかって疲れをいやしたり、

シャワーの刺激で身体をほぐしたり…、

ココロも身体もリラックスできるバスタイムがあるからです。

本当のやすらぎを見つける快適空間としてのバスルーム。

自分のイメージにあわせてコーディネートするのが一番です。

タカラスタンダードがお届けする

システムバス(ルシーナ)〈エメロード〉なら、

基本部材からオプションまで多彩なバリエーションをご用意。

あなたらしさで演出したお気に入りのスペースで、

新しいつろぎタイムをはじめてください。



INDEX

- P.9 〈ルシーナ〉プラン紹介
 - 1620(1.25坪用)
 - 1616(1坪用)
- P.31 〈ルシーナ〉システムガイド
 - 品番の読み方
 - 快適バスルームづくりのフローチャート
 - 1.浴室サイズの選定
 - 2.ドア位置の選定
 - 3.壁・床・浴槽の選定
 - 4.その他の部材選定
 - 5.オプション選定
 - 価格表一覧
- P.47 〈エメロード〉プラン紹介
 - 1620(1.25坪用)
 - 1616(1坪用)
 - 1216(0.75坪用)
 - 1116(0.75坪用)
 - ハーフユニット
- P.73 〈エメロード〉システムガイド
 - 品番の読み方
 - 快適バスルームづくりのフローチャート
 - 1.浴室サイズの選定
 - 2.ドア位置の選定
 - 3.壁・床・浴槽の選定
 - 4.その他の部材選定
 - 5.オプション選定
 - 価格表一覧
- P.88 給湯機器セットプラン
- P.88 仕様・寸法図
- P.105 ショールーム



本当に快適なバスルームには、
人にやさしい機能がたくさん。

体を洗うだけでなく、疲れをいやし心からリラックスできるバスルーム。暮らしの中で最もくつろげる場所として、重要な位置を占めています。さらにバスルームに快適性を求めたカタチ、それは深みのある光沢と質感を備えた浴槽、心地よい刺激を与えるヘルシージェットやヘルシーシャワーなど。優れた素材・機能を備えることによって得られる入浴のよこびが、毎日のくつろぎタイムを豊かに広げることでしょう。

美しさで浴室を 彩る壁・床・浴槽

浴室のイメージを決めるのが、壁・床・浴槽の素材&カラー。さまざまなバリエーションをそろえ、浴室を自由にコーディネートいただけます。壁面パネルはプレーンなイメージや重厚なイメージなど多彩にバスルームを演出するホーローパネルとステンレスサンドイッチパネルをそろえました。浴槽には、深みのある光沢が特長の高品質アクリル系人造大理石浴槽、上品な艶やかさをもちカラーステンレス浴槽の2



こちよい泡の刺激で 体をもみほぐす ヘルシージェットタイプ

受注生産品

細かな気泡を含んだジェット噴流が体をやさしく包みこみながらこちよく刺激。快適なマッサージ効果で疲れやストレスを解きほぐし、心と身体のリフレッシュに効果があります。簡単操



タイプをご用意。素足にリッチな質感を伝える磁器タイルを含め、どの部材にもこだわりの素材と美しいカラーバリエーションで、快適で美しい浴室づくりに応えます。



作で快適さをさらに求めたヘルシージェット。贅沢なリラクゼーションが満喫できる新しい入浴習慣として、バスルームをくつろぎの空間に演出します。さらにろ過機をセットすれば、いつもきれいなお湯でクリーンな入浴が楽しめます。



ゆりの空間を作り出す ドーム天井

美しい曲線で優雅な空間を作り出すだけでなく、ソフトな間接光をあしらうことで、光の陰影が心地よく浴室内を包みこみます。造形的なドームに広がるスペースは、ハイセンスな雰囲気にとびつたりです。

新発売

マッサージ効果を 高めたヘルシーシャワー

こちよいシャワーの刺激や冷温水シャワーで温水と冷温水を交互に浴びることによって、肩コリや筋肉疲労をほぐしたり、全身のマッサージに。またスポーツ後などのほてった肌を引き締めたり…。さまざまなシャワー機能を備えていますので、その日の気分によって使い方もいろいろ楽しめます。スイッチもすべてワンタッチ操作ですから、使い方も簡単。さらに、いつでも適温のシャワーが楽しめるファジィ制御の出湯温度コントロールなど、安全で人にやさしい機能もついています。ヘルシーシャワーでさわやかヘルシーライフを。



空間演出が作りやすい ワイドな出窓

大きく開かれた出窓から自然光を多く取り入れることで、リッチな感覚の空間が生まれ、バスルームを明るくそして広く見せます。また、出窓カウンターの上にお好みのインテリア小物などを置いてさらにドレスアップ。楽しいバスタイムをより優雅なひとときに彩ります。

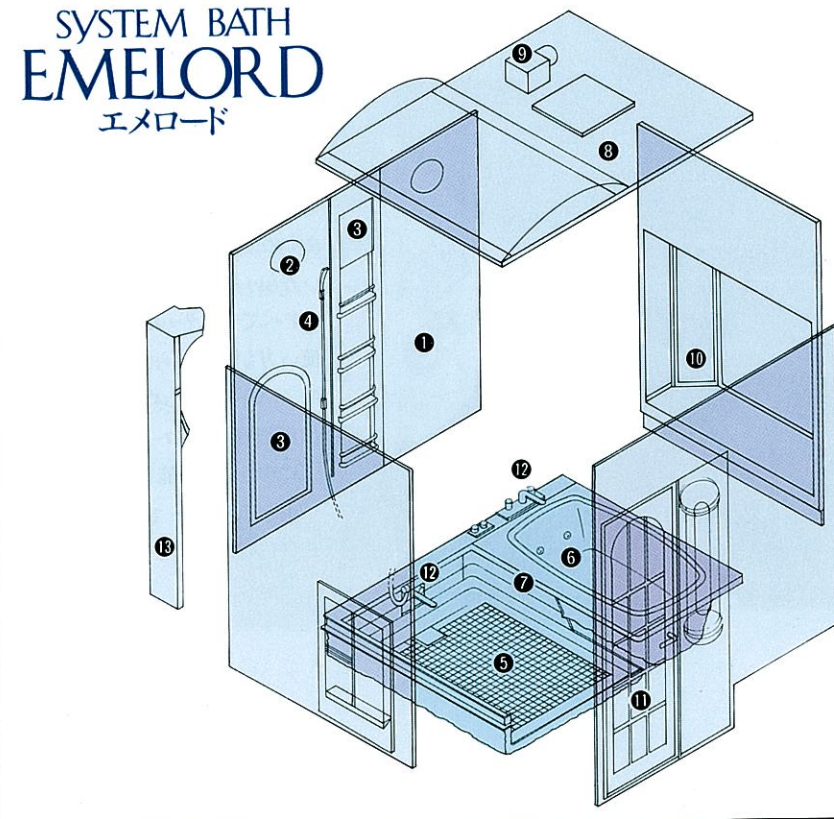
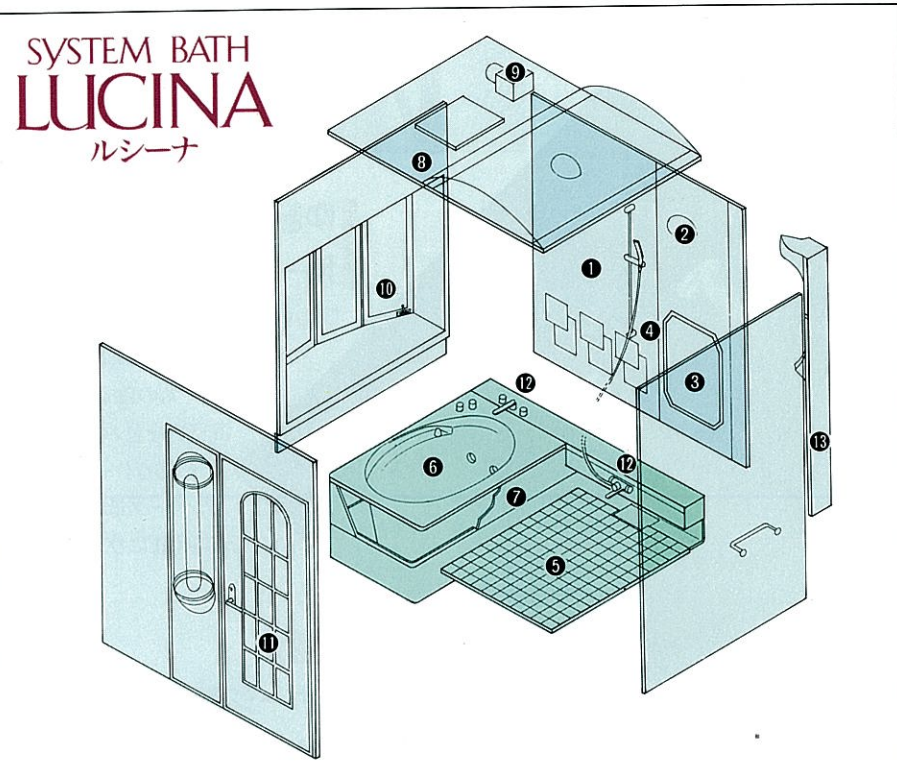
タカラスタンダードの独自の技術で高性能を 確保したシステムバス。

システムバスとは、水まわりの中心であるバスルームを最も機能的なカタチでまとめたものです。従来の浴室づくりで生じていた施工上の手間や工事費の問題、またお湯がすぐ冷える、浴室がひんやりする、水漏れ・メジ割れがおこるなど、浴室で考えられるさまざまな悩みをクリア。バスルームをひとつの機能的なユニットと考え、従来の問題を解決した高性能な浴室です。

システムバス〈ルシーナ〉〈エメロード〉は、タカラスタンダード独自の技術により高性能を確保したバスルーム。基本構造の見直し・構築を図り、壁・床・浴槽はもちろん架台など見えなところの素材にも気を配った設計です。優れた保温性や防水性、耐久性など、これからのバスルームに求められている機能を高い水準で実現しました。

■イラストの説明

- | | |
|-------------|---------|
| ① 壁面パネル | ⑩ 天井 |
| ② 照明 | ⑪ 換気扇 |
| ③ 収納ケース、ミラー | ⑫ 窓 |
| ④ シャワー | ⑬ ドア |
| ⑤ 床(洗い場) | ⑭ 水栓 |
| ⑥ 浴槽 | ⑮ オプション |
| ⑦ エプロン | |



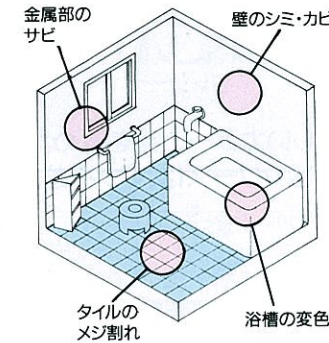
美しさを保つシステムバス

システムバスは全くの独立構造。従来の浴室にみられた家の振動や歪みなどの原因で生じるタイルのはがれやメジ割れの心配がありません。また、タカラスタンダードのシステムバスは、主素材としてホーローやステンレスなど水まわりに適したものを採用していますので、カビ・サビの心配もなく、いつまでも浴室を清潔に保ちます。

●従来の浴室で いたみやすい場所

- ① タイルのメジ割れ
- ② 湿気によるカビやサビ

システムバスは、他にも保温性や小物の収納スペースなど、浴室に求められるさまざまな快適性を備えています。

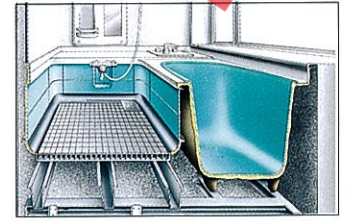
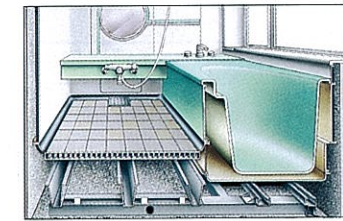


優れた保温性

温かさは、快適さの重要なポイント。浴槽・洗い場の保温性はもちろん、壁や天井にも保温材を使用し、浴室内の温かさを逃さない構造になっています。

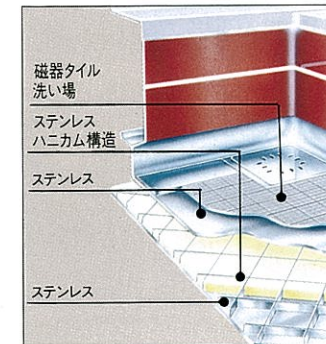
〈ルシーナ〉の洗い場の裏側には保温材を使用し、浴槽側は、防水パンと浴槽の間に空気層を設けているので、室内の温かさを逃がさず、お湯がさめにくい構造になっています。

〈エメロード〉の浴槽や洗い場の裏側には、ふんだんに発泡ウレタンを使用しました。寒冷地のお宅にもおすすめできる高保温設計です。



安心の耐久性・防水性

架台は丈夫なステンレス。洗い場は1tの荷重にも耐えるステンレスハニカム構造を採用しています。また、浴槽と洗い場を構成するハーフユニットは防水設計のため、水漏れのおそれがなく住まいを痛める心配がないので、安心して長くご使用いただけます。浴室内には点検口も設けられており、メンテナンスにも対応しています。



ハーフユニット分割型

ハーフユニット分割型は、ハーフユニットを浴槽、洗い場、架台の3つに分割したことにより、施工性の向上を図っています。このため、入り口65cm、曲がり角も75cmあれば壁を壊さずに入力でき、浴室の改造に適しています。(1620タイプの場合、曲がり角では90cm必要です。)



*写真は〈エメロード〉です。

美しさもやすらぎもわたし仕様。
理想のシステムバスを選びます。

くつろぎのカタチいろいろ。バスプラン広がる2シリーズです。



SYSTEM BATH LUCINA ルシーナ

美しいカラーと贅を極めた素材。
高級シリーズは、くつろぎもワンランク上。

こだわりの素材と美しいカラーバリエーションを取りそろえ、自由にコーディネートが楽しめる高級シリーズです。壁には、柄模様がアクセントとなってインテリア感覚をかもしだすホーローパネルをご用意。肌ざわりがリッチな人造大理石の浴槽も、未経験の快適へと誘います。

素材：浴槽・カウンター・エプロン/アクリル系人造大理石
壁/ホーローパネル
ステンレスサンドイッチパネル
床/100ミリ角磁器タイル貼り



SYSTEM BATH EMELORD エメロード

豊富なバリエーションお求めやすい価格。
どんなお宅にも最適です。

ホーロー、ステンレスなど素材が持つ優れた特長を生かした高品質シリーズです。ホーローは水・熱・酸などに強く、いつまでも高級感たっぷり。また、浴槽のタフカラーコートは耐久性が高く、色鮮やかなカラー展開も魅力です。豊富なサイズを取りそろえました。

素材：浴槽/18-8ステンレス+タフカラーコート
エプロン/ホーロー
壁/ホーローパネル
ステンレスサンドイッチパネル
床/50ミリ角磁器タイル貼り

PLAN INDEX

パンフレットに掲載しているモデルプランの一覧表です。基本セットから、基本部材のバリエーションを選定しオプションでシステムアップしたプランまでを紹介し、その価格帯を表記しました。この他にも、お好みにより様々な組み合わせが可能です。プランづくりのご参考にしてください。

1620 (1.25坪用)

1616 (1坪用)

1216 (0.75坪用)

1116 (0.75坪用)

PLAN L-1~4



¥1,698,000 ~ ¥2,749,000

PLAN L-8~13



¥1,394,000 ~ ¥2,006,000

ホーローパネル

PLAN L-5~7



¥1,574,000 ~ ¥1,678,000

PLAN L-14



¥1,340,000

ステンス
サンドイッチパネル

PLAN E-1~3



¥998,000 ~ ¥2,025,500

PLAN E-7~10



¥823,000 ~ ¥1,482,500

PLAN E-15~18



¥615,000 ~ ¥1,172,500

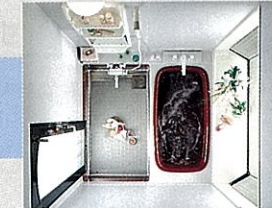
ホーローパネル

PLAN E-4~6



¥948,000 ~ ¥1,493,500

PLAN E-11~14



¥793,000 ~ ¥1,523,500

PLAN E-19~22



¥595,000 ~ ¥645,000

PLAN E-23・24



¥495,000 ~ ¥515,000

ステンス
サンドイッチパネル

●商品ページの見方 (商品ページをご覧になる前に)

商品ページで紹介している写真セットはコーディネートプランの一例です。この他にもいろいろな組み合わせが楽しめます。詳しくは快適バスルームづくりのフローチャートをご覧ください。

プラン番号

Lはルシーナを、Eはエメロードを示します。

壁面パネルのタイプ

ホーローパネルタイプと、ステンレスサンドイッチパネルタイプの2種類があります。

サイズ

バスルームの設置スペースです。1620(1.25坪用)・1616(1坪用)・1216(0.75坪用:エメロードのみ)・1116(0.75坪用:エメロードのみ)があります。

カラー

写真セットで紹介している壁、浴槽、床のカラーコーディネートを示します。

写真セット価格内訳

写真セット価格の内訳を示します。

基本装備品

基本装備品とは、基本セット価格に含まれる装備品のことです。その商品、価格を表示しました。

バリエーション及びオプション価格

バリエーション及びオプション価格とは基本装備品以外の部材のことです。その商品、価格を表示しました。

写真セット価格

写真セット価格は基本装備品とバリエーション及びオプションの価格を合計した価格です。

ご注意

ヘルシージェットタイプの納期についてなど、紹介プランについてご注意いただきたいことを明記しました。

寸法など

浴室サイズや容量・ドア位置などを示しました。詳しいサイズについては、仕様・寸法図をご覧ください。

PLAN L-1

壁/ピュアグレー(石目柄)
浴槽/ダークブラウン
床/グレー

ホーローパネル
1620
(1.25坪用)



●機能的なヘルシーシャワーはくろろ空間のポイント。浴室イメージをさらに高めます。



写真セット価格内訳

基本装備品

- ヘルシージェットPタイプ(ポンプ・接続配管セットを含みます)
- ドア:格子ドア(ホワイト)
- 水栓:(洗い場用)サーモスタットシャワー付フロスティ水栓(KF-250)(浴槽用)フロスティ水栓(KM-95)
- 換気扇・タオル掛け・角型ミラー

基本セット価格(ヘルシージェットPタイプ) ¥2,041,000

バリエーション及びオプション価格 (基本セット価格には含まれません)

- 天井:ドーム天井(照明:ドーム天井用照明+間接照明) ……¥104,000
- 窓:弓形出窓(18タイプホワイト、ブラインド標準装備) ……¥312,000
- 弓形出窓用網戸(ホワイト) ……¥22,000
- 袖収納 ……¥42,000
- ヘルシーシャワー ……¥228,000

※基本セット価格にオプションは加算され、(小計) ¥708,000

写真セット価格 ¥2,749,000

※購入取付費用別途。専用フロタを含みます。出窓のガラスは含みません。
※ヘルシージェットタイプは受注生産品です。納期等につきましては、弊事業所へお問い合わせください。

- 外寸 ……□1693×W2104×H2795mm
- 内寸 ……□1615×W2050×H2435mm
- 浴槽容量 ……270ℓ
- ドア位置 ……BL

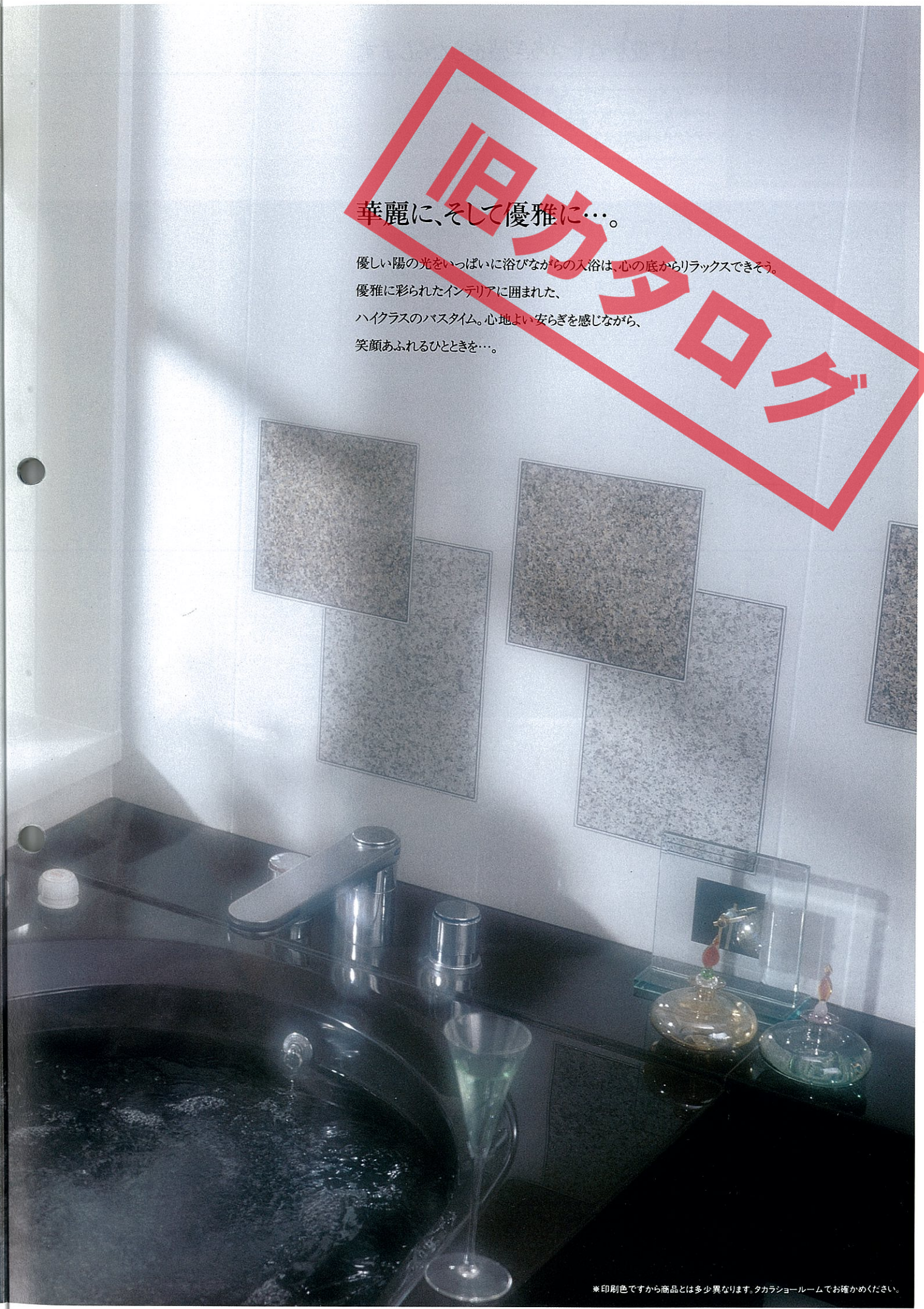
※印刷色です。商品とは多少異なります。タカラショールームでお確かめください。



極上の時間を手に入れたら、バスルームはうんと贅沢に。デザイン、機能ともに最高のバスタイムを追求した高級システムバス「ルシーナ」なら、わかまな夢がかないそう。優美なフォルム、なめらかな感触。格調高い空間に包まれて、自分だけの時間が始まります。

SYSTEM BATH
LUCINA
ルシーナ





華麗に、そして優雅に…。

優しい陽の光をいっぱい浴びながらの入浴は、心の底からリラックスできそう。
優雅に彩られたインテリアに囲まれた、
ハイクラスのバスタイム。心地よい安らぎを感じながら、
笑顔あふれるひとときを…。

旧カマロズ

*印刷色ですから商品とは多少異なります。タカラショールームでお確かめください。

高級感あふれるムードが、豊かなくつろぎ感をもたらします。

シックな色調の浴槽と御影石模様の壁が美しいハーモニーを奏でるバスルーム。
 贅沢なムードの中、ヘルシージェットの噴流で一日の疲れをもみほぐせば、
 気分もリフレッシュ。ワンランク上のステイタスを満喫します。



※弓形出窓にはホワイト・ブロンズ色があります。

PLAN L-1

壁/ピュアグレー(石目柄)
 浴槽/ダークブラウン
 床/グレー

ホーローパネル

1620

(1.25坪用)



●機能的なヘルシーシャワーはくつろぎ空間のポイント。浴室イメージをさらに高めます。



写真セット価格内訳

基本装備品

- ヘルシージェットPタイプ(ポンプ・接続配管セットを含みます)
- ドア:格子ドア(ホワイト)
- 水栓:(洗い場用)サーモスタットシャワー付フロスティ水栓(KF-250)
(浴槽用)フロスティ水栓(KM-95)
- 換気扇・タオル掛け・角型ミラー

基本セット価格(ヘルシージェットPタイプ) **¥2,041,000**

バリエーション及びオプション価格 (基本セット価格には含まれません)

- 天井:ドーム天井(照明:ドーム天井用壁付照明+間接照明) ……⊕¥104,000
- 窓:弓形出窓(16タイプホワイト、ブラインド標準装備) ……⊕¥912,000
- 弓形出窓用網戸(ホワイト) ……⊕¥22,000
- 袖収納 ……⊕¥42,000
- ヘルシーシャワー ……⊕¥228,000

※⊕は基本セット価格に加算され○は減算されます。(小計) **¥708,000**

写真セット価格 **¥2,749,000**

※搬入取付費別途。専用フロフタを含みます。出窓のガラスは含みません。
 ※ヘルシージェットタイプは受注生産品です。納期等につきましては、弊社事業所へお問い合わせください。

- 外寸 ……□1693×W2104×H2795mm
- 内寸 ……□1615×W2050×H2435mm
- 浴槽容量 ……270ℓ
- ドア位置 ……BL

楽しい時間が広がる、ゆとりのコミュニケーションルーム。

淡いピンクでまとめた可愛いバスルームは、家族みんなのお気に入り。
ドーム天井や出窓が、さらにのびやかな時間を演出します。
ふれあいの時間が広がり、新しいだんらんが過ごせそう。



※実際の商品にはランドリーパイプがついています。(45ページ参照)

PLAN L-2

壁/ビュアイボリー(ピンクライン柄)
浴槽/フレークピンク
床/アイボリー

ホーローパネル

1620

(1.25坪用)



●ピンクのラインと丸型ミラーでポップなイメージ。



写真セット価格内訳

基本装備品

- ヘルシージェットPタイプ(ポンプ・接続配管セットを含みます)
- ドア:格子ドア(ホワイト)
- タオル掛け・コーナー収納棚・丸型ミラー

基本セット価格(ヘルシージェットPタイプ) **¥2,001,000**

バリエーション及びオプション価格 (基本セット価格には含まれません)

- 天井:ドーム天井(照明:ドーム天井用壁付照明+間接照明) ……⊕¥104,000
- 窓:台形出窓(正面フィックス16タイプホワイト、フラインド標準装備) ……⊕¥172,000
- 袖収納 ……⊕¥42,000
- 水栓:(洗い場用)サーモスタットシャワー付カラー水栓(KF-120)
(浴槽用)カラー水栓(KM-90) ……⊖¥32,000
- 換気乾燥機(ランドリーパイプ付) ……⊕¥98,000

※⊕は基本セット価格に加算され⊖は減算されます。(小計) **¥384,000**

写真セット価格 **¥2,385,000**

※搬入取付費別途。専用フロタを含みます。出窓のガラスは含みません。
※ヘルシージェットタイプは受注生産品です。納期等につきましては、弊社事業所へお問い合わせください。

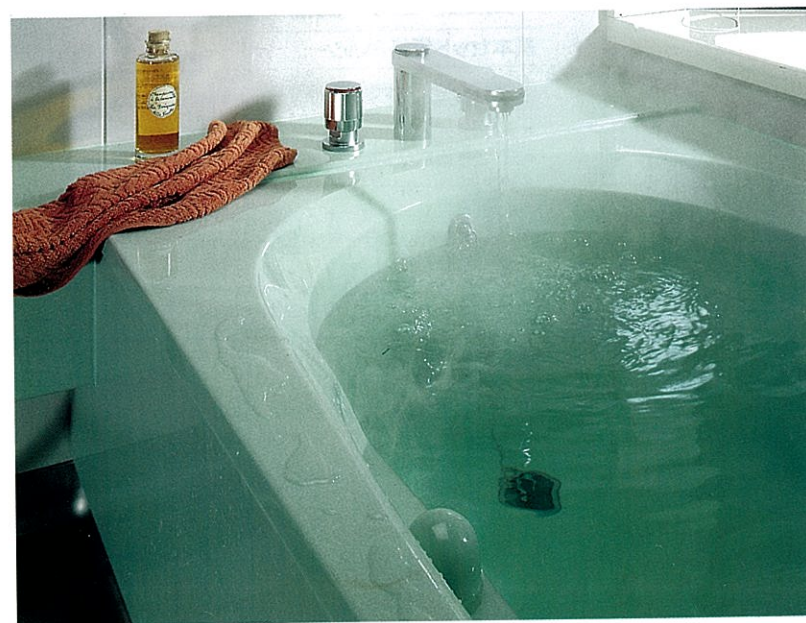
- 外寸 ……□1681×W2116×H2795mm
- 内寸 ……□1615×W2050×H2435mm
- 浴槽容量 ……270ℓ
- ドア位置 ……AL



PLAN L-3 暮らしの延長線上に流れる、のびやかなバスタイム。

壁/ピュアアイボリー(グリーンライン柄) 24時間バス対応可能 36ページに詳しい内容をご紹介しますのでご覧ください。
 浴槽/フレークグリーン
 床/アイボリー

ホーローパネル
1620
 (1.25坪用)



写真セット価格内訳

基本装備品

- 水栓：(洗い場用)サーモスタットシャワー付フロスティ水栓(KF-250)
 (浴槽用)フロスティ水栓(KM-95)
- 換気扇・タオル掛け・コーナー収納棚・丸型ミラー

基本セット価格(基本浴槽タイプ) **¥1,658,000**

バリエーション及びオプション価格 (基本セット価格には含まれません)

- 天井：ドーム天井(照明：ドーム天井用壁付照明+間接照明) ……Ⓢ¥104,000
- 窓：台形出窓(正面フィックス/スタイブロンズ、ブラインド標準装備) ……Ⓢ¥172,000
- ドア：テラックスドア(ブロンズ) ……Ⓢ¥46,000
- 袖収納 ……Ⓢ¥42,000

※Ⓢは基本セット価格に加算されⓉは減算されます。(小計) **¥272,000**

写真セット価格 **¥1,930,000**

※搬入取付費別途。専用フロタを含みます。出窓のガラスは含まれません。

- 外寸 ……□1693×W2104×H2795mm
- 内寸 ……□1615×W2050×H2435mm
- 浴槽容量 ……270ℓ
- ドア位置 ……BR



PLAN L-4 壁面の石目柄がアダルトに彩るくつろぎ空間。

壁/ピュアグレー(石目柄) 24時間バス対応可能 36ページに詳しい内容をご紹介しますのでご覧ください。
 浴槽/ダークブラウン
 床/グレー

ホーローパネル
1620
 (1.25坪用)



写真セット価格内訳

基本装備品

- 窓：基本窓(3H-1209、網戸付、ブロンズ)
- ドア：格子ドア(ブロンズ)
- 袖フィックス(ブロンズ)
- 水栓：(洗い場用)サーモスタットシャワー付フロスティ水栓(KF-250)
 (浴槽用)フロスティ水栓(KM-95)
- 換気扇・タオル掛け・コーナー収納棚・角型ミラー・ミニクリプトン球照明

写真セット価格 [基本セット価格(基本浴槽タイプ)] **¥1,698,000**

※搬入取付費別途。専用フロタを含みます。

- 外寸 ……□1681×W2116×H2733mm
- 内寸 ……□1615×W2050×H2185mm
- 浴槽容量 ……270ℓ
- ドア位置 ……AR

ナチュラルな雰囲気心が奥のリラックスを誘う。

キーカラーをアイボリーでまとめ、ブロンズのドアを配したバスルーム。
自然を感じさせる色合いが、気持ちをすこやかにしてくれます。
光と風を自在に取り入れられるルーバー窓など、機能も贅沢にシステムアップしました。



24時間バス対応可能 36ページに詳しい内容をご紹介していますのでご覧ください。

PLAN L-5

壁/ロッシュアイボリー
浴槽/フレークアイボリー
床/アイボリー

ステンレスサンドイッチパネル

1620

(1.25坪用)



●シャワーは、ヘッドの高さを自由にセットできる便利なスライドバー付。(スライドバーはルシーナ全機種に基本装備されています)



写真セット価格内訳

基本装備品

- ドア：格子ドア(ブロンズ)
- 水栓：〈洗い場用〉サーモスタットシャワー付フロスティ水栓(KF-250)
〈浴槽用〉フロスティ水栓(KM-95)
- 換気扇・タオル掛け・ミラー一体型収納ケース20S・ミニクリプトン球照明

基本セット価格(基本浴槽タイプ) **¥1,574,000**

バリエーション及びオプション価格 (基本セット価格には含まれません)

- 窓：ルーバー窓(網戸付、ブロンズ) ⊕¥30,000
- 袖収納 ⊕¥42,000

※⊕は基本セット価格に加算され○は減算されます。(小計) **¥72,000**

写真セット価格 **¥1,646,000**

※搬入取付費別途。専用フロタを含みます。

- 外寸 □1669×W2104×H2808mm
- 内寸 □1615×W2050×H2260mm
- 浴槽容量 270ℓ
- ドア位置 BL



PLAN L-6 暮らす人のセンスを磨く、アーバン感覚のひととき。

壁/フォギーグレー
浴槽/ライトグレー
床/グレー

24時間バス対応可能 36ページに詳しい内容をご紹介しますのでご覧ください。

ステンレスサンドイッチパネル

1620

(1.25坪用)



●ソフトな光と優雅なフォルムが美しいドーム天井。

写真セット価格内訳

基本装備品

- ドア: 格子ドア(ブロンズ)
- 袖フックス(ブロンズ)
- 水栓: 〈洗い場用〉サーモスタットシャワー付フロスティ水栓(KF-250)
〈浴槽用〉フロスティ水栓(KM-95)
- 換気扇・タオル掛け・ミラー一体型収納ケース20S

基本セット価格(基本浴槽タイプ) ¥1,574,000

バリエーション及びオプション価格 (基本セット価格には含まれません)

- 天井: ドーム天井(照明:ドーム天井用壁付照明+間接照明) …… ⊕¥104,000
- 窓: 高窓(3H-1206、網戸付、ブロンズ) …… 基本装備品と同価格

※⊕は基本セット価格に加算され⊖は減算されます。(小計) ¥104,000

写真セット価格 ¥1,678,000

※搬入取付費別途。専用フロフトを含みます。

- 外寸 …… □1669×W2104×H2870mm
- 内寸 …… □1615×W2050×H2510mm
- 浴槽容量 …… 270ℓ
- ドア位置 …… AR



PLAN L-7 モトーンのグレーを取り入れ、スマートさをアピール。

壁/フォギーグレー
浴槽/ライトグレー
床/グレー

24時間バス対応可能 36ページに詳しい内容をご紹介しますのでご覧ください。

ステンレスサンドイッチパネル

1620

(1.25坪用)



写真セット価格内訳

基本装備品

- 窓: 基本窓(3H-1209、網戸付、ホワイト)
- ドア: 格子ドア(ホワイト)
- 袖フックス(ホワイト)
- 水栓: 〈洗い場用〉サーモスタットシャワー付フロスティ水栓(KF-250)
〈浴槽用〉フロスティ水栓(KM-95)
- 換気扇・タオル掛け・ミラー一体型収納ケース20S・ミニクリプトン球照明

写真セット価格 ¥1,574,000
[基本セット価格(基本浴槽タイプ)]

※搬入取付費別途。専用フロフトを含みます。

- 外寸 …… □1669×W2104×H2808mm
- 内寸 …… □1615×W2050×H2260mm
- 浴槽容量 …… 270ℓ
- ドア位置 …… AR

あふれる自然の息吹を享受する、エコロジー感覚いっぱいのプラン。

フレークグリーン色の浴槽とカウンターに、同色のラインがマッチしてセンスたっぷり。
アクセサリーもエコロジーカラーを意識すれば、大地のパワーがみなぎります。



PLAN L-8

ホーローパネル

1616

(1坪用)

壁/ピュアイボリー(グリーンライン柄)

浴槽/フレークグリーン

床/アイボリー



●素足に心地よい100ミリ角磁器タイル。あくまで本物志向です。



写真セット価格内訳

基本装備品

- ヘルシージェットPタイプ(ポンプ・接続配管セットを含みます)
- ドア:格子ドア(ホワイト)
- 換気扇・タオル掛け・コーナー収納棚・丸型ミラー

基本セット価格(ヘルシージェットPタイプ) ¥1,737,000

バリエーション及びオプション価格 (基本セット価格には含まれません)

- 天井:ドーム天井(照明:ドーム天井用壁付照明+間接照明) ……⊕¥104,000
- 窓:台形出窓(正面フィックス169タイプホワイト、ブラインド標準装備) ……⊕¥172,000
- 台形出窓用網戸(正面フィックスタイプ用、ホワイト) ……⊕¥25,000
- 水栓:(洗い場用)サーモスタットシャワー付カラー水栓(KF-120)
(浴槽用)カラー水栓(KM-90) ……⊖¥32,000

※⊕は基本セット価格に加算され⊖は減算されます。(小計) ¥269,000

写真セット価格 ¥2,006,000

※搬入取付費別途。専用フロタを含みます。出窓のガラスは含まれません。
※ヘルシージェットタイプは受注生産品です。納期等につきましては、弊社事業所へお問い合わせください。

- 外寸 ……□1681×W1681×H2795mm
- 内寸 ……□1615×W1615×H2435mm
- 浴槽容量 ……265 Q
- ドア位置 ……AL

アダルトなムードの中で生まれる、ドラマの予感。

グレートーンでまとめた空間の中に、豪華な質感あふれる石目柄のホーロー壁、ブロンズの面格子付窓。どこをとっても、都会的なセンスがたただようプランです。ヘルシージェットでくつろぎ感もぐんとアップ。



PLAN L-9

壁/ビュアグレー(石目柄)
浴槽/ライトグレー
床/グレー

ホーローパネル

1616

(1坪用)



●面格子付の高窓は、外からの視線が気になりません。



写真セット価格内訳

基本装備品

- ヘルシージェットPタイプ(ポンプ・接続配管セットを含みます)
- ドア: 格子ドア(ブロンズ)
- 水栓: 〈洗い場用〉サーモスタットシャワー付フロスティ水栓(KF-250)〈浴槽用〉フロスティ水栓(KM-95)
- 換気扇・タオル掛け・コーナー収納棚・角型ミラー

基本セット価格(ヘルシージェットPタイプ) ￥1,772,000

バリエーション及びオプション価格 (基本セット価格には含まれません)

- 天井: ドーム天井(照明:ドーム天井用壁付照明+間接照明) ……⊕¥104,000
- 窓: 面格子付窓(SHL-1206, 網戸付, ブロンズ) ……⊕¥15,000

※⊕は基本セット価格に加算され〇は減算されます。(小計) ￥119,000

写真セット価格 ￥1,891,000

※搬入取付費別途。専用フロタを含みます。
※ヘルシージェットタイプは受注生産品です。納期等につきましては、弊社事業所へお問い合わせください。

- 外寸 ……□1693×W1669×H2795mm
- 内寸 ……□1615×W1615×H2435mm
- 浴槽容量 ……265ℓ
- ドア位置 ……BL



※実際の商品にはランドリーパイプがついています。(45ページ参照)

PLAN L-10

きれいになりたい人のために、ピュアなバスタイム。

壁/ピュアイボリー
浴槽/フレークピンク
床/アイボリー

24時間バス対応可能 36ページに詳しい内容をご紹介しますのでご覧ください。

ホーローパネル

1616

(1坪用)



●インテリア小物が映える、ゆったりとしたカウンター。

写真セット価格内訳

基本装備品

- ドア: 格子ドア(ブロンズ)
- 水栓: (洗い場用)サーモスタットシャワー付フロスティ水栓(KF-250)
(浴槽用)フロスティ水栓(KM-95)
- タオル掛け・コーナー収納棚・丸型ミラー・ミニクリプトン球照明

基本セット価格(基本浴槽タイプ) ¥1,394,000

バリエーション及びオプション価格 (基本セット価格には含まれません)

- 窓: 台形出窓(正造ファックス6タイプブロンズ、ブライト標準装備) ……⊕¥172,000
- 換気乾燥機(ランドリーパイプ付) ……⊕¥98,000

※⊕は基本セット価格に加算され⊖は減算されます。(小計) ¥270,000

写真セット価格 ¥1,664,000

※搬入取付費別途。専用フロフタを含みます。出窓のガラスは含みません。

- 外寸 ……□1693×W1669×H2715mm
- 内寸 ……□1615×W1615×H2185mm
- 浴槽容量 ……265ℓ
- ドア位置 ……BR



PLAN L-11

透明感あふれるプランで、クリーン&ヘルシー。

壁/ピュアグレー
浴槽/フレークアイボリー
床/グレー

ホーローパネル

1616

(1坪用)



●豊かな質感のホーローパネルは、空間に格調をもたらします。

写真セット価格内訳

基本装備品

- ヘルシージェットPタイプ(ポンプ・接続配管セットを含みます)
- ドア: 格子ドア(ホワイト)
- 水栓: (洗い場用)サーモスタットシャワー付フロスティ水栓(KF-250)
(浴槽用)フロスティ水栓(KM-95)
- 換気扇・タオル掛け・コーナー収納棚・角型ミラー・ミニクリプトン球照明

基本セット価格(ヘルシージェットPタイプ) ¥1,737,000

バリエーション及びオプション価格 (基本セット価格には含まれません)

- 窓: 面格子付窓(SHL-1209、網戸付、ホワイト) ……⊕¥20,000
- フラインド1209(アイボリー) ……⊕¥16,000

※⊕は基本セット価格に加算され⊖は減算されます。(小計) ¥36,000

写真セット価格 ¥1,773,000

※搬入取付費別途。専用フロフタを含みます。

※ヘルシージェットタイプは受注生産品です。納期等につきましては、弊社事業所へお問い合わせください。

- 外寸 ……□1681×W1681×H2715mm
- 内寸 ……□1615×W1615×H2185mm
- 浴槽容量 ……265ℓ
- ドア位置 ……AR

※印刷色ですから商品とは多少異なります。タカラショールームでお確かめください。



PLAN L-12 ヘルシーライフにぴったりのキュートなスペース。

壁/ピュアアイボリー(ピンクライン柄)
浴槽/フレークピンク
床/アイボリー

ホーローパネル
1616
(1坪用)



写真セット価格内訳

基本装備品

- ヘルシージェットPタイプ(ポンプ・接続配管セットを含みます)
- ドア:格子ドア(ホワイト)
- 換気扇・タオル掛け・コーナー収納棚・丸型ミラー

基本セット価格(ヘルシージェットPタイプ) **¥1,737,000**

バリエーション及びオプション価格 (基本セット価格には含まれません)

- 天井:ドーム天井(照明:ドーム天井用壁付照明+間接照明) ……⊕¥104,000
- 窓:高窓(3H-120B、網戸付、ホワイト) ……基本装備品と同価格
- 水栓:(洗い場用)サーモスタットシャワー付カラー水栓(KF-120)
〈浴槽用〉カラー水栓(KM-90) ……⊖¥32,000
- ハンドバーI型700タイプ ……⊕¥25,000

※⊕は基本セット価格に加算され⊖は減算されます。(小計) **¥97,000**

写真セット価格 **¥1,834,000**

※搬入取付費別途。専用フロタを含みます。
※ヘルシージェットタイプは受注生産品です。納期等につきましては、弊社事業所へお問い合わせください。

- 外寸 ……□1681×W1681×H2795mm
- 内寸 ……□1615×W1615×H2435mm
- 浴槽容量 ……265ℓ
- ドア位置 ……AL



PLAN L-13 ナチュラルカラーでさわやかなバスルームづくり。

壁/ピュアアイボリー(グリーンライン柄)
浴槽/フレークグリーン
床/アイボリー

24時間バス対応可能 36ページに詳しい内容をご紹介しますのでご覧ください。

ホーローパネル
1616
(1坪用)



写真セット価格内訳

基本装備品

- 窓:基本窓(3H-1209、網戸付、ホワイト)
- ドア:格子ドア(ホワイト)
- 水栓:(洗い場用)サーモスタットシャワー付フロスティ水栓(KF-250)
〈浴槽用〉フロスティ水栓(KM-95)
- 換気扇・タオル掛け・コーナー収納棚・丸型ミラー・ミニクリプトン球照明

写真セット価格 **¥1,394,000**
[基本セット価格(基本浴槽タイプ)]

※搬入取付費別途。専用フロタを含みます。

- 外寸 ……□1681×W1681×H2715mm
- 内寸 ……□1615×W1615×H2185mm
- 浴槽容量 ……265ℓ
- ドア位置 ……AL



PLAN L-14 格調高い色づかいで、シンプルなゆとりを実現。

壁/フォギーグレー
浴槽/ダークブラウン
床/グレー

24時間バス対応可能 36ページに詳しい内容をご紹介していますのでご覧ください。

ステンレスサンドイッチパネル

1616
(1坪用)



写真セット価格内訳

基本装備品

- 窓: 基本窓 (3H-1209、網戸付、ブロンズ)
- ドア: 格子ドア (ブロンズ)
- 水栓: (洗い場用) サーマスタットシャワー付フロスティ水栓 (KF-250) (浴槽用) フロスティ水栓 (KM-95)
- 換気扇・タオル掛け・ミラー一体型収納ケース20S・ミニクリプトン球照明

写真セット価格 ¥1,340,000
[基本セット価格(基本浴槽タイプ)]

*搬入・取付費別途。専用フロフトを含みます。

- 外寸 D1669×W1669×H2790mm
- 内寸 D1615×W1615×H2260mm
- 浴槽容量 265 L
- ドア位置 AR

*印刷色です。商品とは多少異なります。タカラショールームでお確かめください。

SYSTEM BATH LUCINA

ルシーナ

システムガイド

1620(1.25坪用)

1616(1坪用)

システムガイドは、快適なバスルームをつくるためのフローチャートです。項目の順を追って基本条件(サイズ・ドア位置)を選定し、カラーイメージや機能を考えた上で部材・オプションをお選びください。楽しく簡単に、あなたの暮らしにあったバスプランができていきます。

品番の読み方

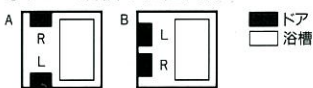
〈基本浴槽タイプ〉 UGE-20KARS-GS
1 2 3 4 5 6 7
〈ヘルシージェットタイプ〉 UGEJ-20KARS-GS-1P
1 2 3 4 5 6 7 8 9 10

① 壁面パネルの材質
UGE:ホーローパネル
UGS:ステンレスサンドイッチパネル

② サイズ
20:1620タイプ(1.25坪用)
16:1616タイプ(1坪用)

③ 壁面パネルの高さ
K:戸建住宅用

④⑤ ドアと浴槽の位置関係



⑥ ハーフユニットの種類
S:分割型
ルシーナは全機種ハーフユニット分割型です。

⑦ 壁面パネルカラーバリエーション

壁面パネル	カラー
ホーローパネル	G:ビュアグレー GS:ビュアグレー(石目柄) I:ビュアアイボリー IM:ビュアアイボリー(グリーンライン柄) IP:ビュアアイボリー(ピンクライン柄)
ステンレスサンドイッチパネル	G:フォギーグレー I:ロッシュアイボリー

⑧ ヘルシージェットタイプ

⑨ 配管の方向
配管の方向(1,2,3,4)は、浴槽に対してポンプを設置する位置を示します。



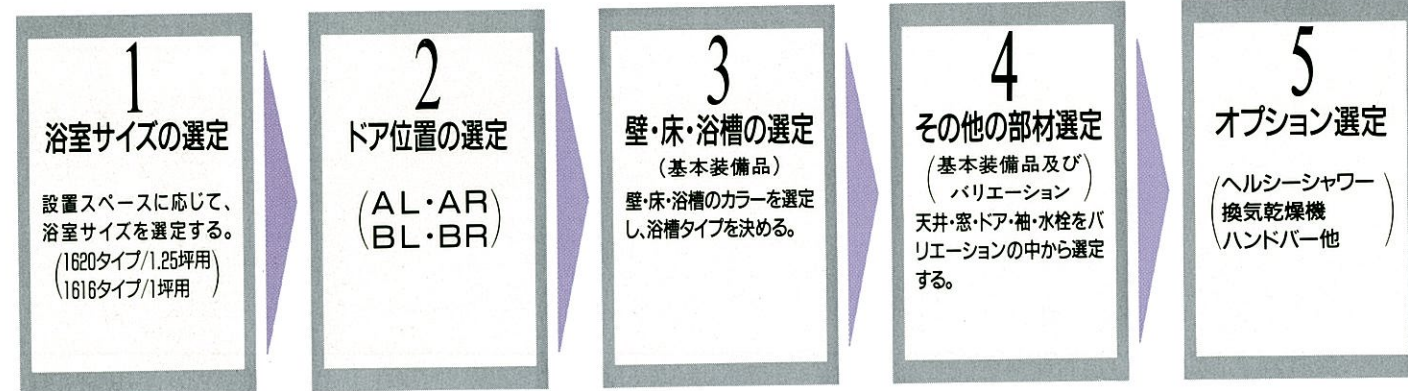
⑩ ヘルシージェットのタイプ
P:Pタイプ(浴槽+ジェット噴流)

*〈ルシーナ〉をご発注いただく際は、品番の他に、浴槽・床タイルの色、天井・窓・ドア・水栓のバリエーション及びカラー、オプションをご指定ください。

SYSTEM BATH LUCINA ルシーナ

快適バスルームづくりの フローチャート

ワンランク上の高級システムバス「ルシーナ」。機能もデザインも、理想のシステムバスを実現できるよう、各部材のバリエーション、システムアップのためのオプションを多彩に取りそろえています。希望通りのバスルームをつくるために、次の順でプランニングしてください。



基本セット価格表

基本セット価格は基本装備品で構成された価格です。ルシーナは、壁面パネルのカラーにより価格が異なります。

1620 (1.25坪用)		搬入取付費別途	
壁面パネル		浴槽タイプ	
		基本浴槽タイプ	ヘルシージェットPタイプ <small>受注生産品</small>
ホーローパネル	ピュアグレー (石目柄)	¥1,698,000	¥2,041,000
	ピュアグレー ピュアアイボリー ピュアアイボリー (グリーンライン柄) ピュアアイボリー (ピンクライン柄)	¥1,658,000	¥2,001,000
ステンレス サンドイッチ パネル	フォギーグレー ロッシュアイボリー	¥1,574,000	¥1,917,000

1616 (1坪用)		搬入取付費別途	
壁面パネル		浴槽タイプ	
		基本浴槽タイプ	ヘルシージェットPタイプ <small>受注生産品</small>
ホーローパネル	ピュアグレー (石目柄)	¥1,429,000	¥1,772,000
	ピュアグレー ピュアアイボリー ピュアアイボリー (グリーンライン柄) ピュアアイボリー (ピンクライン柄)	¥1,394,000	¥1,737,000
ステンレス サンドイッチ パネル	フォギーグレー ロッシュアイボリー	¥1,340,000	¥1,683,000

●ルシーナは戸建住宅用で分割型のみに対応です。
●ヘルシージェットPタイプについて
●Pタイプの価格は、ポンプ(HJP-300)・接続配管セットを含んだ価格です。
●2階への設置は、させていただきます。
●受注生産品ですので、納期等につきましては、弊社事業所へお問い合わせください。

Pタイプろ過機付について
ろ過機付(ポンプ品番HJP-400A)を選ばれた場合、ヘルシージェットPタイプの価格に¥90,000を加算してください。

1 浴室サイズの選定

浴室サイズは1620タイプ(1.25坪用)・1616タイプ(1坪用)の2サイズ。設置スペースに応じてお選びいただけます。

- 1620 タイプ(1.25坪用)
- 1616 タイプ(1坪用)

2 ドア位置の選定

浴室のドア位置は、敷地や建物の条件で決定します。いろいろな条件を確認のうえ、適切なドア位置をお選びください。

Aタイプ ドア位置から見て浴槽が左(右)にあるタイプ。



Bタイプ ドア位置から見て浴槽が正面にあるタイプ。



3 壁・床・浴槽の選定 (基本装備品)

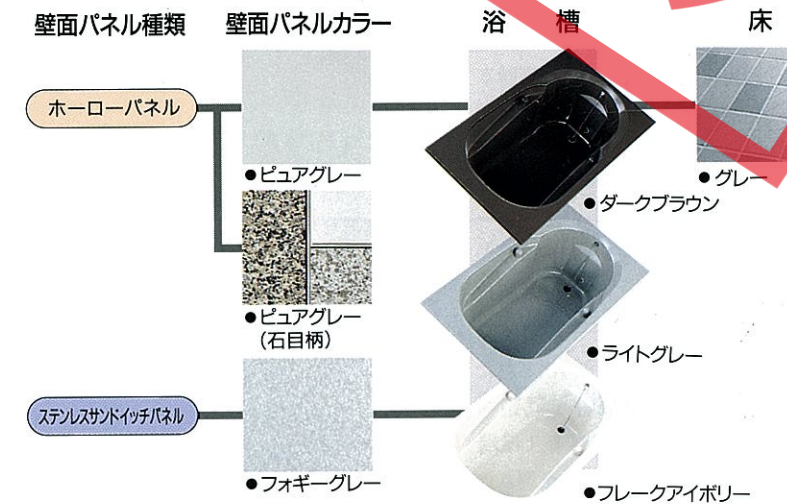
ここでは壁・床・浴槽のカラーと浴槽タイプを選定します。タカラスタンダードでは、より美しいコーディネートを考え、ダーク調カラーコーディネートとパステル調カラーコーディネートの2パターンをご用意しています。下記の表をご参考に、壁(7種類)、床(2種類)、浴槽(5種類)のカラーの中から好みのコーディネートをお選びください。

カラーコーディネートイメージの確認

ダーク調カラーコーディネート

壁・床・浴槽ともに落ち着いたトーンでまとめるダーク調カラーコーディネート。アーバンで重厚な空間は、くつろぎを深めてくれます。

〈カラーコーディネートシステム〉
右の図でそれぞれの部材ごとにカラーを選びます。



パステル調カラーコーディネート

ソフトで清潔感あふれるパステル調カラーコーディネート。やわらかな色が織りなす多彩な表情が心を弾ませて、バスタイムを優しく包みこみます。

〈カラーコーディネートシステム〉
右の図でそれぞれの部材ごとにカラーを選びます。



快適バスルームづくりのフローチャート

- サイズ選定
- ドア位置選定
- 壁・床・浴槽選定
- その他部材選定
- オプション選定

壁

2タイプ7種類の中から
インテリアイメージにあわせてセレクト。

バスルームのイメージを印象づける壁面パネルにはホーローパネルが5種類、ステンレスサンドイッチパネルが2種類そろっています。バリエーションが多彩で、お好みのインテリアイメージにあわせてお選びいただけます。

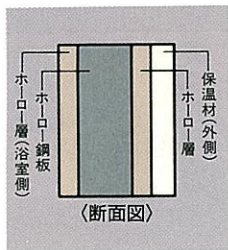
ホーローパネル

クリーンな美しさいつまでも。

鋼板をガラス質でコーティングしたホーローパネル。鉄とガラスの長所をあわせ持つため、強く美しく、独特の光沢、豊かな質感にあふれています。タカラスタンダードの豊富な経験とノウハウ、高度な技術から創り出された高品質パネルだから、汚れを吸着せず、耐水性・耐蝕性にも優れ、お手入れも簡単。いつまでもクリーンな美しさと質感を保ちます。

抜群の保温性。

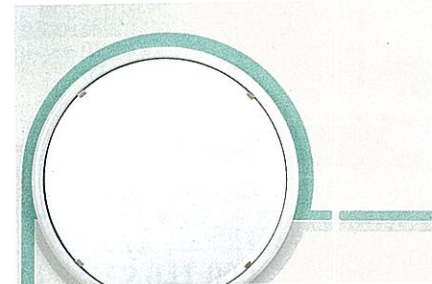
ホーロー鋼板を中心にホーロー層で仕上げ、さらに外側は保温材でたっぷりくるんでいます。バスルームのあたたかさを逃がさない、優れた保温性をもつ壁面パネルです。



ホーローパネル

●ピュアイボリー

爽やかでソフトなイメージを演出するホーローパネル。バスルームでのくつろぎの時間をやさしく包みこむ優雅なカラーです。

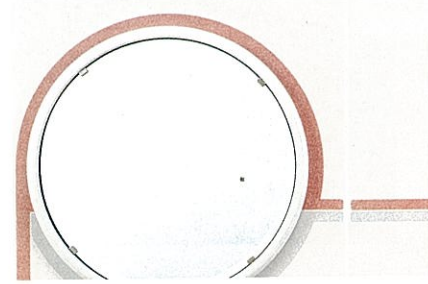


●ピュアイボリー(グリーンライン柄)

ピュアイボリーにグリーンのライン柄を入れたホーローパネル。バスルームの爽やかなポイントに。

●ピュアグレー

あきのこない落ち着いたカラー。ホーロー独特の上品な輝きとあいまって清潔感あふれる明るいイメージを印象づけます。



●ピュアイボリー(ピンクライン柄)

ピュアイボリーにピンクのライン柄を入れたホーローパネル。華やいだ雰囲気生まれます。

ステンレスサンドイッチパネル

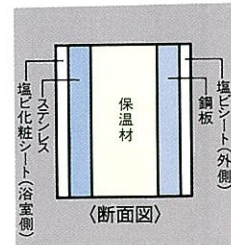
傷つきにくく優れた耐久性。

耐衝撃性に優れたステンレスサンドイッチパネルは、表面も傷つきにくいのでお手入れも簡単です。また、サビに強く、耐久性にも優れておりいつまでも安心してご使用いただけます。

保温性が高く経済的。

ステンレスサンドイッチパネルの浴室側は、ステンレスの上に塩化ビニルシートを貼り、外側は

塩ビ鋼板仕上げの丈夫な構造。さらにその間に保温材をたっぷり入れ、いちだんと保温性を高めました。丈夫であたたかい構造で浴室を快適に保ちます。



SYSTEM BATH
LUCINA
ルシーナ

床

多彩なカラーコーディネートに応える
床タイル2カラー。

床タイルは、ダーク調・パステル調、2パターン
のカラーコーディネートに応えます。滑りにくく、また高級感たっぷりの磁器タイルを採用した、素材、デザイン、構造ともに優れた床タイルです。

本物志向に応える100ミリ角磁器タイル貼り。

洗い場は100ミリ角の磁器タイル貼り。濡れても滑りにくいから安心。素足に磁器独特の豊かな質感が心地よく伝わってきます。

シンプルで清潔感あふれるデザイン、カラー。

グレー、アイボリーの2タイプとも各部材カラーにしっくりと調和する、2色貼りのシンプルなデザインです。

耐久性に優れた安心構造。

磁器タイル貼りの下は頑丈なステンレスハンカム構造。1tの荷重にも耐える二重底の安心設計です。



●ピュアグレー(石目柄)

ピュアグレーのホーローパネルに御影石調の柄模様をレイアウト。上質な素材感、趣き深いデザインが、高級感あふれるイメージをかもしだします。



●フォギーグレー

かすみ模様をちりばめた壁面パネル。洗練されたシックなデザイン柄で、都会的なイメージが漂います。



●ロッシュアイボリー

マーブル模様が入った壁面パネル。淡く上品な柄模様が落ち着きある雰囲気演出します。



●グレー



●アイボリー

快適バスルームづくりのフローチャート



浴槽

美しく、格調高い人造大理石は、5色のカラーバリエーション。

浴槽には、基本浴槽タイプと、ヘルシージェットタイプ(受注生産品)があります。いずれも、傷つきにくく肌にやさしい高品質アクリル系人造大理石を採用。カラーは、基本浴槽、ヘルシージェットタイプともに、5色のバリエーションを取りそろえました。

素材の魅力をさらに高める美しい表面仕上げ。豪華な光沢が広がるパール調仕上げ(ダークブラウン)と淡いフレーク模様で仕上げた浴槽。カウンター・エプロンと同色でコーディネートできるので、重厚な素材感がさらに高まります。

独自の優雅さと高級感。

高品質アクリル系人造大理石は、成分が均一で熱による収縮・膨張が原因で生じる亀裂やヒビが入りにくい優れた素材。さらに表面硬度も高く、キズや汚れがつきにくいためお手入れ

も簡単。深みのある光沢と質感をいつまでも保ちつづけます。

素肌にやさしいなめらかタッチ&デザイン。

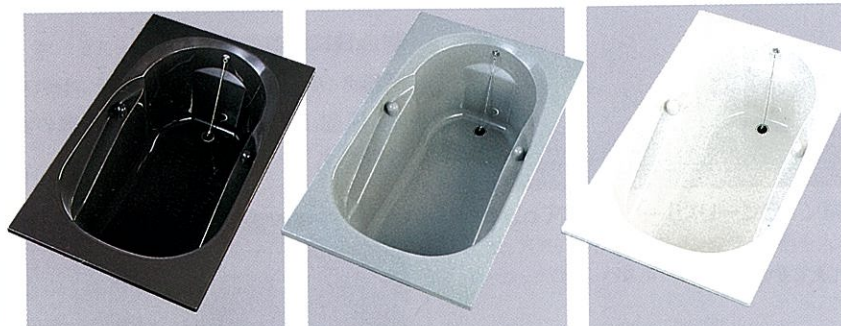
浴槽には体を起こす時に便利なハンドグリップや滑り止め加工を底面に、また1620タイプにはゆったり肘をかけておけるアームレストを施しました。人にやさしいデザインと人造大理石の持つ独特のなめらかな質感がくつろぎの満足度を深めてくれます。

カラーコーディネート

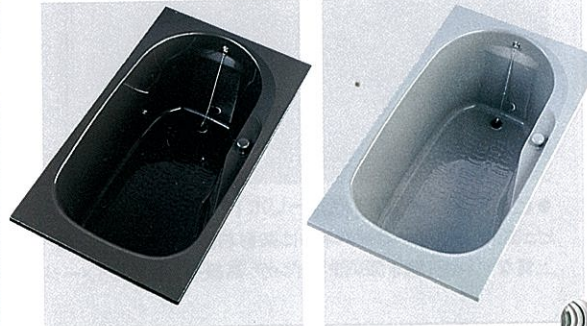
ダーク調カラーコーディネート	バスルームカラーコーディネート
 ●ダークブラウン	 ●フレークグリーン
 ●ライトグレー	 ●フレークピンク
 ●フレークアイボリー	

1620 (1.25坪用) (270ℓ)
人造大理石浴槽
 ●基本浴槽タイプ
 ●ヘルシージェットタイプ
 24時間バス対応可能

1616 (1坪用) (265ℓ)
人造大理石浴槽
 ●基本浴槽タイプ
 ●ヘルシージェットタイプ
 24時間バス対応可能



●ダークブラウン ●ライトグレー ●フレークアイボリー



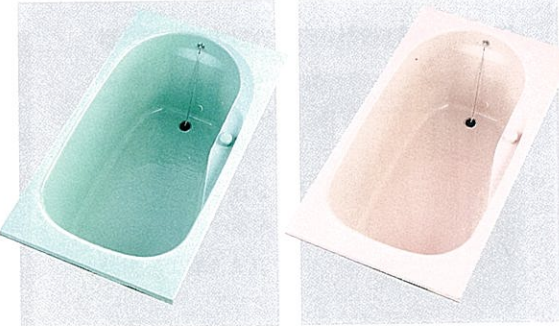
●ダークブラウン ●ライトグレー ●フレークアイボリー



●フレークグリーン ●フレークピンク



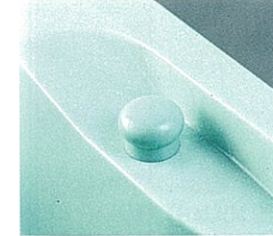
●1620タイプハンドグリップ
浴槽から体を起こす時に便利なハンドグリップ。左右両側に付いています。



●フレークグリーン ●フレークピンク



●フレークアイボリー



●1616タイプハンドグリップ
握りやすく、人にやさしいデザインです。洗い場側に装備しています。

※人造大理石浴槽を廃棄処分する場合は、許可を受けている処理業者に処理を依頼してください。

浴槽水浄化保温装置(24時間バス)について

- 24時間バスを使う場合は「24時間バス対応可能」のマークを表示している浴槽(ジェット機能なし)の中からお選びください。
- 「24時間バス対応可能」のマーク表示のない浴槽の場合、長期間連続貯湯により表面の荒れ、褪色等の変化が生じる可能性も考えられますのでご使用は避けてください。
- 24時間バスとは浴槽内の湯温を常時40℃前後の入浴温度に保つことのできる機器のことであり給湯器・電気温水器とは異なるものです。

SYSTEM BATH
LUCINA
 ルシーナ



ヘルシージェット 受注生産品
 きめ細かな気泡の噴流で心身のリラクゼーション。
 ジェット噴流のきめ細かな気泡の刺激が全身をやさしく包みこむヘルシージェット。心地よい刺激で、身体をほぐしたり、一日の疲れを取ったり……。スイッチを押すだけの簡単

操作なので、家族みんなヘルシーバスタイム。マッサージ効果も伴って、心も体もリフレッシュ。これからのリラクゼーションバスライフには不可欠なヘルシージェットです。

Pタイプ HJP-300

人造大理石浴槽 + ジェット噴流

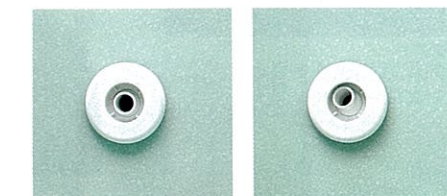
入浴したまま、簡単スイッチ操作。

ジェット噴流のすべての操作は入浴したままお手元でOK。ON/OFFは浴槽コーナーの運転スイッチをプッシュするだけです。1度押すと気泡が噴出し、もう1度押すと停止します。気泡量も、エアコントロールバルブでお好みに調節できます。



可動噴出口(ノズル)

噴出口の方向は手で自在に変えられ、体のお好みのところへ噴流を当てることができます。



※注意：小さなお子様は、必ず大人の方といっしょにご入浴ください。

全身をきめ細かにマッサージする4つの噴出口。背中側2カ所、足元側2カ所の合計4カ所からきめ細やかな気泡を含んだジェット噴流が体をまんべんなく包みこみます。マッサージ効果が全身に行き届いて、リラックス感が一段と広がります。



目づまり防止ストレーナ

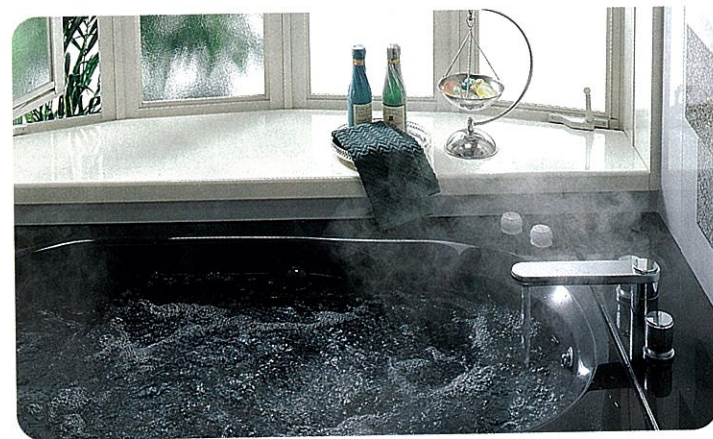
ゴミや髪の毛などの侵入をシャットアウト。パイプの目づまりを防ぎます。



- ※凍結防止ヒーター ¥4,000(HJP-300専用)
- ※ヘルシージェットタイプの2階への設置はさせていただきます。
- ※ヘルシージェットは受注生産品です。納期等、詳しくは弊社事業所へお問い合わせください。地域により多少異なる場合がありますのでご了承ください。
- ※ヘルシージェットの設定価格は、基本セット価格表に表示しています。

快適バスルームづくりのフローチャート

- サイズ選定
- ドア位置選定
- 壁・床・浴槽選定
- その他部材選定
- オプション選定



《オプション》

ろ過機付 HJP-400A
ろ過機付なら、いつでもクリーンなお湯でヘルシー入浴。

いつでもろ過された噴流が楽しめる。Pタイプのオプションには、お湯をクリーンに保つろ過機付をご用意しています。ポンプに内蔵されたろ過機が、お湯の汚れを取り除き、清潔なジェット噴流を噴出。簡単な操作でいつでもクリーンな気泡浴がお楽しみいただけます。

価格について
ろ過機付をお選びいただいた場合、基本セット価格中のヘルシージェットPタイプの価格に¥90,000を加算してください。

※ろ過機付ポンプ(HJP-400A)は凍結防止ヒーターを内蔵しています。

1 運転スイッチを押すと、ろ過機洗浄運転(準備運転)を行います。

※ポンプの排水口より汚れと共に、約13リットルの水が流出します。必ず排水工事を行ってください。

一分間ろ過機洗浄運転を行います。

2 再度運転スイッチを押すと、泡ふる運転(自動ろ過運転)を行います。

ジェットの噴流が出ます。

カウンター&エプロン

美しい光沢と質感で、浴槽と同色コーディネート。

人造大理石



●ダークブラウン



●ライトグレー



●フレークアイボリー



●フレークグリーン



●フレークピンク

専用風呂フタ(2枚1組)

浴槽カラーにあわせて5色。各商品に基本装備されています。



4 その

壁、床、浴槽がイメージにあつ
※基本セットの

他の部材選定 (基本装備品及びバリエーション)










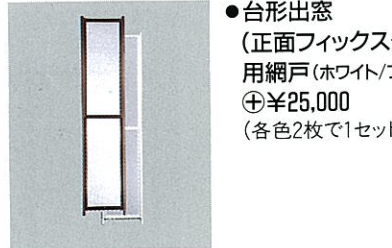


決定したら次は天井(照明)、窓、ドア、袖、水栓を選びます。基本装備品の他、バリエーションとしてさまざまなタイプをご用意。部材をお選びください。
基本装備品を、各部材のバリエーションに変えて選ばれた場合、基本セット価格に表示金額を加算(あるいは減算)してください。

部材名	天井・照明	窓
基本装備品	<p>曲線が美しいドーム天井でより優雅な空間に。天井は基本天井の他、ソフトな間接光が心地よいドーム天井も選べます。光の陰影で空間に広がり生まれ、ニュアンスのある時間を演出します。</p> <p>●基本天井 ●ミニクリプトン球照明 40Wミニクリプトン球(2個内蔵)照明が2灯(1616タイプには1灯)設置されます。</p>	<p>ワイドバリエーションを設定。住まいやライフスタイルに合わせて。大きな開放感を生む出窓や、美しさにあふれた弓形出窓、防犯性の高い格子付きなどバリエーション豊かにラインナップしました。</p> <p>●基本窓(網戸付)(ホワイト/ブロンズ) (3H-1209)(半外付窓3LH-1209)</p>
バリエーション	<p>ドーム天井</p> <p>●ドーム天井 +¥104,000 ●ドーム天井用壁付照明+間接照明 60Wミニクリプトン球照明が2灯(1616タイプには1灯)と、40W蛍光灯の間接照明が2灯設置されます。</p>	<p>弓形出窓(正面引違いタイプ)</p> <p>●弓形出窓(ホワイト/ブロンズ) +¥312,000 ※ブラインド(アイボリー)は標準装備です。ガラスは別途です。(ガラス寸法)正面(2枚):641×1121両サイド(2枚):235×1168付属のビードは板厚3~4mm用です。ビードを変更すれば6.8mmまで使用可能。</p> <p>台形出窓(正面引違いタイプ)用網戸(ホワイト/ブロンズ) +¥10,000</p> <p>●台形出窓(正面引違いタイプ)用網戸(ホワイト/ブロンズ) +¥22,000(各色2枚で1セット)</p>

快適バスルームづくりのフローチャート

- サイズ選定
- ドア位置選定
- 壁・床・浴槽選定
- その他部材選定
- オプション選定

※基本セットの基本装備品を、各部材のバリエーションに変えて選ばれた場合、基本セット価格に表示金額を加算(あるいは減算)してください。

部材名	窓	ドア
基本装備品	 <ul style="list-style-type: none"> ●基本窓(網戸付)(ホワイト/ブロンズ) (3H-1209) (半外付窓 3LH-1209) 	 <ul style="list-style-type: none"> ●基本ドア<格子ドア> (ホワイト/ブロンズ)
バリエーション	<div style="display: flex; flex-wrap: wrap;"> <div style="width: 50%;">  <ul style="list-style-type: none"> ●台形出窓 (正面フィックスタイプ) (ホワイト/ブロンズ) ⊕¥172,000 <p>※ブラインド(アイボリー)は標準装備です。 ガラスは別途です。 (ガラス寸法) 正面(1枚):1325×1168 両サイド(2枚):176×1102 付属のビードは板厚3-4mm用です。 ビードを変更すれば6.0mmまで使用可能。</p> </div> <div style="width: 50%;">  <ul style="list-style-type: none"> ●小窓(網戸付)(ホワイト/ブロンズ) (3H-0606) (半外付窓 3LH-0606) ⊖¥10,000 <p>※ステンレスサンドイッチパネル専用</p> </div> <div style="width: 50%;">  <p>写真の商品はSHL-1209タイプです。</p> <ul style="list-style-type: none"> ●面格子付窓(網戸付) (ホワイト/ブロンズ) (SHL-1209) ⊕¥20,000 (SHL-1206) ⊕¥15,000 </div> <div style="width: 50%;">  <ul style="list-style-type: none"> ●ルーバー窓(網戸付) (ホワイト/ブロンズ) ⊕¥30,000 <p>※ステンレスサンドイッチパネル専用</p> </div> <div style="width: 50%;">  <ul style="list-style-type: none"> ●ブラインド(アイボリー) (1209用) <p>※1209タイプの窓に取り付け可能です。 ⊕¥16,000</p> </div> <div style="width: 50%;">  <ul style="list-style-type: none"> ●高窓(網戸付)(ホワイト/ブロンズ) (3H-1206) (半外付窓 3LH-1206) 基本装備品と同価格です。 </div> <div style="width: 50%;">  <ul style="list-style-type: none"> ●窓枠フリータイプ(樹脂製) (アイボリー) ⊕¥16,000 <p>(1242×905×250mm) ※縦、横は基本窓と同寸。 現場で縦、横、奥行をカッターでカットし、ほとんどのサッシに対応します。</p> </div> <div style="width: 50%;">  <ul style="list-style-type: none"> ●台形出窓 (正面フィックスタイプ) 用網戸(ホワイト/ブロンズ) ⊕¥25,000 (各色2枚で1セット) </div> </div>	 <ul style="list-style-type: none"> ●テラックスドア (ホワイト/ブロンズ) ⊖¥46,000  <ul style="list-style-type: none"> ●引戸(ブロンズ) ⊖¥11,000 <p>※1620Bタイプには取り付けできません。 また、他の機種についても一部取付に制限があります。詳しくは、弊社事業所へお問い合わせください。</p>



快適バスルームづくりのフローチャート

- サイズ選定
- ドア位置選定
- 壁・床・浴槽選定
- その他部材選定
- オプション選定

※基本セットの基本装備品を、各部材のバリエーションに変えて選ばれた場合、基本セット価格に表示金額を加算(あるいは減算)してください。

部材名	袖	水栓
基本装備品	<p>多彩に活躍する袖収納もご用意。1620タイプには基本装備品として、樹脂ガラスはめ込みの袖フィックスが取り付けられています。また、棚が室内・外の両方に付いた袖収納もご用意。袖フィックス、袖収納ともに、ドアの左右いずれにも設置可能です。</p>  <p>●基本袖(袖フィックス) (1620タイプ専用)(ホワイト/ブロンズ)</p>	<p>サーモスタットで湯温設定。お好みでカラー水栓も。シャープなデザインの基本水栓と優しいイメージのカラー水栓をご用意。洗い場側の水栓は湯温が簡単にセットできるサーモスタット付です。</p> <p>※シャワーヘッドの高さを自由に調整できるスライドバーは全タイプ基本装備。</p>  <p>〈洗い場用〉 ●サーモスタットシャワー付フロスティ水栓(KF-250)</p> <p>〈浴槽用〉 ●フロスティ水栓(KM-95)</p>
バリエーション	 <p>●袖収納(1620タイプ専用) (枠のみ:ホワイト/ブロンズ) ⊕¥42,000</p>	 <p>〈洗い場用〉 ●サーモスタットシャワー付カラー水栓(KF-120)</p> <p>〈浴槽用〉 ●カラー水栓(KM-90)</p> <p>〈洗い場用〉〈浴槽用〉セットで ⊖¥32,000</p>

SYSTEM BATH LUCINA ルシーナ

基本セットには、下記の基本装備品が含まれます。
※機種により異なりますのでご注意ください。

■その他の基本装備品 [ミラー、収納ケース、タオル掛け、換気扇]



●角型ミラー
ピュアグレー系のホーローパネルに基本装備されます。



●丸型ミラー
ピュアイボリー系のホーローパネルに基本装備されます。



●コーナー収納棚
ホーローパネルタイプの場合に基本装備されます。



●ミラー一体型収納ケース20S
ステンレスサンドイッチパネルタイプの場合に基本装備されます。



●タオル掛け
全機種に基本装備されます。



●換気扇
全機種に基本装備されます。

写真の商品は1620タイプ用です。

5 オプション選定

さらに機能アップし、より快適なバスルームづくりのために、ヘルシーシャワーや換気乾燥機などのオプションをお選びください。
※オプション商品を選ばれた場合、基本セット価格に表示金額を加算してください。

■ヘルシーシャワー 新発売

3タイプのシャワーが心地いい、多機能シャワーシステム。
パワフルマッサージの《スコール》、肩こりに効果がある《打たせ湯》、肌をひきしめる《ミスト》と、目的にあわせて3種類のシャワーが選べます。また、設定温度の温水と32~36℃の冷温水が交互に出て、血行を促進し爽快な刺激が得られる冷温水シャワー機能もセット。心ゆくまでのリラクゼーションをタカラスタンダードヘルシーシャワーでお楽しみください。

ヘルシーシャワー
ホーローパネルタイプ ⊕¥228,000
ステンレスサンドイッチパネルタイプ ⊕¥235,000

スコール



全身のマッサージができるパワフルなシャワー。身体が引き締まる爽快感を楽しみ、フレッシュアップできます。

打たせ湯



滝に打たれるように肩や首筋を集中的にマッサージ。心地よい刺激が肩こりや筋肉疲労をほぐしてくれます。

ミスト



細かな霧状の水で全身を包みこむシャワー。スポーツの後や入浴後のほった身体をクールダウンします。

快適バスルームづくりのフローチャート

- サイズ選定
- ドア位置選定
- 壁・床・浴槽選定
- その他部材選定
- オプション選定

■ヘルシーシャワー



安定した適温シャワー。

ファジィ制御を採用することで、設定温度になってからシャワーが出る仕組みになっています。また、給湯温度の変化にも対応し、高温出湯のない安全設計です。

爽快シャワーの冷温水シャワー機能。

設定温度の温水と32~36℃の冷温水が交互に出るシャワー機能。温度幅も大(32℃~設定温度)、中(34℃~設定温度)、小(36℃~設定温度)と3段階に選択でき、爽快な刺激で全身の血行を促します。(スコールと打たせ湯に対応する機能です。)

すべての熱源に対応。

ガス給湯器、石油給湯機、電気温水器とすべての熱源に対応可能です。(電気温水器、貯湯式給湯機とセットする場合、給湯加圧ポンプとポンプ用2芯ケーブルセットが必要です。詳細は弊社事業所へお問い合わせください。)



■各部の名称

ノズルはお好みの角度に自由自在。

スコール、打たせ湯、ミストとも、シャワーをあてたいところへシャワーノズルの角度をお好みに調節できます。

■流量調節つまみ

シャワーの水量が調節できます。

ヘルシーシャワー仕様のミラー、収納ケースの対応について

■ホーローパネルの場合

基本仕様で装備されているコーナー収納棚は、ヘルシーシャワーに替わります。

■ステンレスサンドイッチパネルの場合

ミラー一体型収納ケースが20SからSTに替わります。



ミラー一体型収納ケースST

- 打たせ湯ノズル
- スコールノズル
- ミストノズル

ワンタッチの簡単操作。

(シャワーの選択、温度設定など、スイッチはすべてワンタッチ操作。簡単に使いやすいシャワーです。)

■操作部名称

- 準備中ランプ
準備中の際、ランプが点滅しています。
- 設定湯温表示窓
現在の設定温度が表示されます。
- 湯温設定スイッチ
38~46℃の間の湯温及び水温を1℃きざみでセットできます。
- シャワー選択スイッチ
3つの中から好みのシャワーが選べます。
- 冷温水シャワー入/切スイッチ
温度幅選択スイッチ
冷水と温水の幅を大・中・小に設定できます。
- 運転スイッチ

■収納棚

シャンプーやソープなどの置き場に。

※凍結の恐れのある地域でのご使用はできませんのでご了承ください。

SYSTEM BATH LUCINA

ルシーナ

※オプション商品を選ばれた場合、基本セット価格に表示金額を加算してください。

■換気乾燥機 指一本で簡単操作のワンタッチ薄型リモコン付き。

温風暖房+換気+衣類乾燥のマルチ設備。

《暖房機能》素早く浴室全体を暖房。冬の入浴時やお年寄り、寒がり屋さんにもよこされる快適機能です。

《換気扇機能》換気により、こもりがちな湿気を取り除き、カビの発生を防いで快適環境を保ちます。

《涼風機能》夏の入浴時、涼風を送ってムシムシを解消。さわやかなバスタイムをすごせます。

《乾燥機能》雨の日もバスルームで大量の洗濯物の乾燥ができます。簡単操作のタイマーで、おやすみ中や外出中にも衣料の乾燥OK。



換気乾燥機設置例

◆衣類乾燥時間のめやす

作業服(ポリエステル80%、綿20%)	1時間
ワイシャツ(ポリエステル65%、綿35%)	1.5時間
シャツ(綿100%)	3時間
バスタオル(綿100%)	3.5時間

※洗濯物の量により湿度が異なり、乾燥時間も異なりますのでご注意ください。
※浴室の大きさ、温度、湿度により乾燥時間が異なります。気温が下がると乾燥時間が長くなります。
(測定条件)
・室温15℃、湿度60%、浴室サイズ1620タイプ。
・衣類は脱水機にて5分間脱水したものを使用。

◆暖房運転時間のめやす(室温5℃の場合)

5分後	15℃(10℃上昇)	10分後	20℃(15℃上昇)
15分後	23℃(18℃上昇)	20分後	25℃(20℃上昇)

(床上60cmで測定)

※入浴前に温風乾燥で5~10分間位むらなく温風を循環させ、入浴時に暖房に切り替えるとより効果的です。
※電気料金は温風の場合で1時間当たり約18円です。涼風・換気として使用する場合は1時間当たり1円以下です。

換気乾燥機

◎¥98,000

製品仕様

■本体仕様

- 定格電圧/本体: AC100V 50/60Hz
リモコン: DC12V (本体より供給)
- 定格消費電力/温風運転: 1200W (含リモコン)
涼風換気運転: 30W (含リモコン)
- サーモスタット/室温60℃にて作動
作動温度
- 騒音値/44dB (衣類乾燥状態で測定。全面パネルの正面1mの距離にて測定。)

■リモコン仕様

- 回路/マイコン方式
- 表示/3桁LED 時・分表示
- 時間設定/1時間単位減算方式
- タイマー/最大8時間(乾燥・暖房)
最大4時間(換気)

- ハンドバー
浴槽の出入り時や、お年寄りの方にも喜ばれるサポート設備。



●L型左タイプ



●I型700タイプ

L型右タイプ(375×600mm) ◎¥97,500

L型左タイプ(375×600mm) ◎¥97,500

I型700タイプ(700mm) ◎¥25,000

I型550タイプ(550mm) ◎¥23,000

I型400タイプ(400mm) ◎¥18,000

●システムバス用吊り金具

- 1620タイプ用
 - 20L (1セット) ◎¥10,700
 - 20M (1セット) ◎¥9,500
 - 20S (1セット) ◎¥8,400
 - 1616タイプ用
 - 16L (1セット) ◎¥8,100
 - 16M (1セット) ◎¥7,200
 - 16S (1セット) ◎¥6,400
- ※L・M・Sは高さのサイズです。

■〈別売品〉

- 〈壁貫通金具〉 UF-110LS-T ◎¥6,500
- 〈循環金具〉 FW-LP ◎¥6,300
- FWB-SS(25) ◎¥12,500
(水位スイッチコード式の場合)

※システムバス(ルシーナ)は強制循環タイプの追焚き用外釜のみ取り付け可能です。

ルシーナ価格表

1620・1616タイプ基本セット価格表

搬入取付費別途

壁面パネル		1620(1.25坪用)		1616(1坪用)	
		基本浴槽タイプ	ヘルシージェットPタイプ <small>受注生産品</small>	基本浴槽タイプ	ヘルシージェットPタイプ <small>受注生産品</small>
ホーローパネル	ビュアグレー(石目柄)	¥1,698,000	¥2,041,000	¥1,429,000	¥1,772,000
	ビュアグレー・ビュアアイボリー ビュアアイボリー(グリーンライン柄) ビュアアイボリー(ピンクライン柄)	¥1,658,000	¥2,001,000	¥1,394,000	¥1,737,000
ステンレス サンドイッチパネル	フォギーグレー・ロッシュアイボリー	¥1,574,000	¥1,917,000	¥1,340,000	¥1,683,000

●ルシーナは戸建住宅用で分割型のみに対応です。

ヘルシージェットPタイプについて

- Pタイプの価格は、ポンプ(HJP-300)・接続配管セットを含んだ価格です。
- 2階への設置は、さけてください。
- 受注生産品ですので納期等につきましては、弊社事業所へお問い合わせください。

Pタイプろ過機付について

ろ過機付(ポンプ品番HJP-400A)を選ばれた場合、ヘルシージェットPタイプの価格に¥90,000を加算してください。

部材バリエーション及びオプション価格表

部材	カラー	品番	追加価格		
			1620(1.25坪用)	1616(1坪用)	
天井	ドーム天井		+¥104,000		
窓	弓形出窓(ブラインド標準装備、ガラス別途)	ホワイト/ブロンズ	+¥312,000		
	弓形出窓用網戸(各色2枚で1セット)	ホワイト/ブロンズ	+¥22,000		
	台形出窓(正面引違いタイプ)(ブラインド標準装備、ガラス別途)	ホワイト/ブロンズ	+¥172,000		
	台形出窓(正面引違いタイプ)用網戸	ホワイト/ブロンズ	+¥10,000		
	台形出窓(正面フィックスタイプ)(ブラインド標準装備、ガラス別途)	ホワイト/ブロンズ	+¥172,000		
	台形出窓(正面フィックスタイプ)用網戸(各色2枚で1セット)	ホワイト/ブロンズ	+¥25,000		
	高窓(網戸付)【半外付窓もあります】	ホワイト/ブロンズ	3H-1206【3LH-1206】	基本装備品と同価格	
	小窓(網戸付)【半外付窓もあります】(ステンレスサンドイッチパネルのみ対応)	ホワイト/ブロンズ	3H-0606【3LH-0606】	-¥10,000	
	ルーバー窓(網戸付)(ステンレスサンドイッチパネルのみ対応)	ホワイト/ブロンズ		+¥30,000	
	面格子付窓(網戸付)	ホワイト/ブロンズ	SHL-1209	+¥20,000	
		ホワイト/ブロンズ	SHL-1206	+¥15,000	
	ブラインド	アイボリー	1209用	+¥16,000	
	窓枠フリータイプ(樹脂製)	アイボリー		+¥16,000	
アド	袖収納	(枠のみ)ホワイト/ブロンズ	+¥42,000		
	テラックスドア	ホワイト/ブロンズ	-¥46,000		
	引戸	ブロンズ	-¥11,000		
水栓	〈洗い場用〉サーモスタットシャワー付カラー水栓	KF-120	-¥32,000		
	〈浴槽用〉カラー水栓	KM-90			
洗面の鏡	ヘルシーシャワー		ホーローパネルタイプ +¥228,000 ステンレスサンドイッチパネルタイプ +¥235,000		
	換気乾燥機(ランドリーパイプ付)		+¥98,000		
	ハンドバー		I型400タイプ	+¥18,000	
			I型550タイプ	+¥23,000	
			I型700タイプ	+¥25,000	
			L型右タイプ・左タイプ	+¥37,500	
	システムバス用品吊り金具		20L	+¥10,700	
			20M	+¥9,500	
			20S	+¥8,400	
			16L	+¥8,100	
			16M	+¥7,200	
			16S	+¥6,400	
	壁貫通金具		UF-110LS-T	+¥6,500	
		FW-LP	+¥6,300		
循環金具		FWB-SS(25)	+¥12,500		



お風呂のふれあいは、大切なコミュニケーションタイム。
だから、家族会議で決めたわが家のお気に入り
個性に合わせて選べる高品質のシステムバス「エメロード」。
くつろぎのひとつときが、素敵な明日の訪れを約束します。

SYSTEM BATH
EMELORD
エメロード



爽やかな光に包まれてヘルシー・コミュニケーション。

ドーム天井、出窓から明るい日差しがふんだんに入り込むバスルームです。
グリニッシュブルーの浴槽は、ヘルシージェットタイプをチョイス。
からだも心も爽やかにくつろがせてくれそう。



PLAN E-1

ホーローパネル

1620

(1.25坪用)

壁/パールブルー
浴槽/グリニッシュブルー
床/アイボリー



●コーナーにすっきりと収まるヘルシーシャワー。収納スペースも付いています。



写真セット価格内訳

基本装備品

- ヘルシージェットPタイプ(ポンプ・接続配管セットを含みます)
- 換気扇・収納ケースT・収納ケース20E・アーチミラー

基本セット価格(ヘルシージェットPタイプ) **¥1,302,000**

バリエーション及びオプション価格 (基本セット価格には含まれません)

- 天井:ドーム天井(照明:ドーム天井用壁付照明+間接照明) ……⊕¥134,000
- 窓:台形出窓(正面フィックスタイプホワイト、ブラインド標準装備) ……⊕¥172,000
- 台形出窓用網戸(正面フィックスタイプ用、ホワイト) ……⊕¥25,000
- ドア:格子ドア(ホワイト) ……⊕¥56,000
- 袖収納 ……⊕¥42,000
- 水栓:(洗い場用)サーモスタットシャワー付カラー水栓(KF-120)
(浴槽用)カラー水栓(KM-90) ……⊕¥34,500
- ヘルシーシャワー ……⊕¥242,000
- ハンドバーI型400タイプ ……⊕¥18,000

※⊕は基本セット価格に加算され〇は減算されます。(小計) **¥723,500**

写真セット価格 **¥2,025,500**

※搬入取付費別途。専用フロタを含みます。出窓のガラスは含みません。
※ヘルシージェットタイプは受注生産品です。納期等につきましては、弊社事業所へお問い合わせください。

- 外寸 ……D1669×W2104×H2725mm
- 内寸 ……D1615×W2050×H2435mm
- 浴槽容量 ……280L
- ドア位置 ……AL



PLAN E-2 ワインレッドの浴槽で、わが家らしく個性的に。

壁/ストーングレー
浴槽/ワインレッド
床/グレー

ホーローパネル

1620

(1.25坪用)



●アーチミラーが可愛いアクセントに。

写真セット価格内訳

基本装備品

- ドア: エメロード基本ドア(ブロンズ)
- 袖フィックス(ブロンズ)
- 換気扇・収納ケースT・アーチミラー

基本セット価格(基本浴槽タイプ) **¥1,013,000**

バリエーション及びオプション価格 (基本セット価格には含まれません)

- 天井: ドーム天井(照明: ドーム天井用壁付照明+間接照明) ……⊕¥134,000
- 窓: 小窓(3H-0806、網戸付、ブロンズ) ……基本装備品と同価格
- 水栓: (洗い場用) サーマスタットシャワー付カラー水栓(KF-120)
(浴槽用) カラー水栓(KM-90) ……⊕¥34,500

※⊕は基本セット価格に加算され⊖は減算されます。(小計) **¥168,500**

写真セット価格 **¥1,181,500**

※搬入取付費別途。専用フロタを含みます。

- 外寸 ……D1669×W2104×H2725mm
- 内寸 ……D1615×W2050×H2435mm
- 浴槽容量 ……280ℓ
- ドア位置 ……AR



PLAN E-3 色のコントラストが、魅力的なスペースをつくれます。

壁/ノーブルアイボリー
浴槽/ネイビーブルー
床/グレー

ホーローパネル

1620

(1.25坪用)



写真セット価格内訳

基本装備品

- ドア: エメロード基本ドア(ホワイト)
- 袖フィックス(ホワイト)
- 窓: 基本窓(3H-1209、網戸付、ホワイト)
- 水栓: (洗い場用) エメロード基本水栓(MS616-13)[シャワー付]
(浴槽用) エメロード基本水栓(M630-13)
- 換気扇・収納ケースT・収納ケース20E・アーチミラー・白熱球照明

写真セット価格 **¥998,000**
[基本セット価格(基本浴槽タイプ)]

※搬入取付費別途。専用フロタを含みます。

- 外寸 ……D1669×W2104×H2663mm
- 内寸 ……D1615×W2050×H2185mm
- 浴槽容量 ……280ℓ
- ドア位置 ……AR

ロマンチックなムードの中で、ときめきのリフレッシュ・タイム。

ローズピンクとアイボリーの可愛い色づかいに、子供たちも大喜び。
ヘルシージェットの噴流は、奥さまの美容にも効果的です。
家族みんなのためのバスルームは、素敵な明日を予感させてくれます。



PLAN E-4

壁/ロッシュアイボリー
浴槽/ローズピンク
床/アイボリー

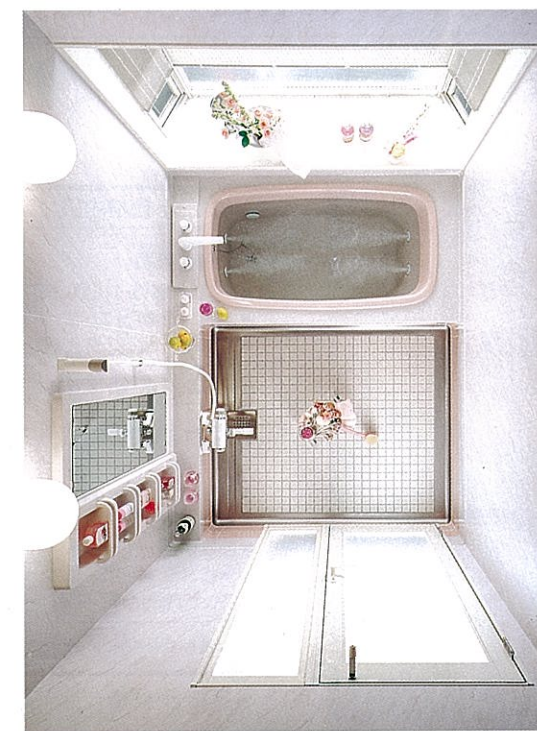
ステンレスサドイッチパネル

1620

(1.25坪用)



●出窓にはお気に入りの雑貨、収納ケースにはサニタリー小物をすっきり。



写真セット価格内訳

基本装備品

- ヘルシージェットPタイプ(ポンプ・接続配管セットを含みます)
- 袖フックス(ホワイト)
- 換気扇・ミラー一体型収納ケース20S・白熱球照明

基本セット価格(ヘルシージェットPタイプ) ￥1,252,000

バリエーション及びオプション価格 (基本セット価格には含まれません)

- 窓:台形出窓(正面フックス16タイプホワイト、ブラインド標準装備) ……⊕¥172,000
- 台形出窓用網戸(正面フックスタイプ用、ホワイト) ……⊕¥25,000
- ドア:デラックスドア(ホワイト) ……⊕¥10,000
- 水栓:(洗い場用)サーモスタットシャワー付カラー水栓(KF-120)
(浴槽用)カラー水栓(KM-90) ……⊕¥34,500

※⊕は基本セット価格に加算され◎は減算されます。(小計) ￥241,500

写真セット価格 ￥1,493,500

※搬入取付費別途。専用フロタを含みます。出窓のガラスは含みません。

※ヘルシージェットタイプは受注生産品です。納期等につきましては、弊社事業所へお問い合わせください。

- 外寸 ……D1669×W2104×H2738mm
- 内寸 ……D1615×W2050×H2260mm
- 浴槽容量 ……280ℓ
- ドア位置 ……BR



PLANE-5 落ち着いた雰囲気の中、一日の疲れをいやします。

壁/フォギーグレー
浴槽/シルバー&ネイビー
床/グレー

ステンレスサンドイッチパネル

1620
(1.25坪用)



● 洗いは機能的なサーモスタットシャワー付水栓。

● 注意：本プラン(E-5)のシルバー&ネイビーの浴槽は在庫限りです。

写真セット価格内訳

基本装備品

- 窓：基本窓(3H-1209、網戸付、ブロンズ)
- 水栓：(浴槽用)エメロード基本水栓(M630-13)
- 換気扇・ミラー一体型収納ケース20S

基本セット価格(基本浴槽タイプ) **¥938,000**

バリエーション及びオプション価格 (基本セット価格には含まれません)

- ドーム天井(照明：ドーム天井用壁付照明+間接照明)………⊕¥134,000
- フライント1209(アイボリー)………⊕¥16,000
- ドア：格子ドア(ブロンズ)………⊕¥56,000
- 袖収納………⊕¥42,000
- 水栓：(洗い場用)サーモスタットシャワー付水栓(MS2000-13)………⊕¥6,300
- ハンドバー1型400タイプ………⊕¥18,000

※⊕は基本セット価格に加算され⊖は減算されます。(小計) **¥272,300**

写真セット価格 **¥1,210,300**

※搬入取付費別途。専用フロタを含みます。

- 外寸 ……………□1669×W2104×H2800mm
- 内寸 ……………□1615×W2050×H2510mm
- 浴槽容量 ……………280L
- ドア位置 ……………BL



PLANE-6 明るい光を浴びながらのハッピー・バスタイム。

壁/スノーシャイン
浴槽/グリニッシュブルー
床/アイボリー

ステンレスサンドイッチパネル

1620
(1.25坪用)



写真セット価格内訳

基本装備品

- 窓：基本窓(3H-1209、網戸付、ホワイト)
- ドア：エメロード基本ドア(ホワイト)
- 袖フィックス(ホワイト)
- 水栓：(洗い場用)エメロード基本水栓(MS616-13)[シャワー付]
(浴槽用)エメロード基本水栓(M630-13)
- 換気扇・ミラー一体型収納ケース20S・白熱球照明

写真セット価格 **¥948,000**
[基本セット価格(基本浴槽タイプ)]

※搬入取付費別途。専用フロタを含みます。

- 外寸 ……………□1669×W2104×H2738mm
- 内寸 ……………□1615×W2050×H2260mm
- 浴槽容量 ……………280L
- ドア位置 ……………AL

シックな表情の空間が都会の生活に似合います。

おしゃれなネイビーブルーの浴槽でからだを伸ばし、ヘルシージェットの水流に身をまかせてくつろぐひととき。センスの光る空間は、心の疲れもゆっくり解きほぐしてくれそうです。



PLAN E-7

壁/パールブルー
浴槽/ネイビーブルー
床/グレー

ホーローパネル

1616

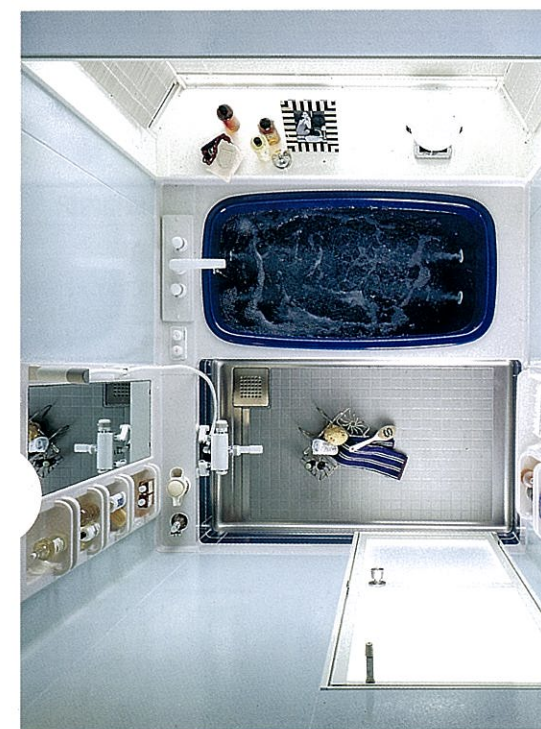
(1坪用)



●耐久性と美しさを合わせ持つホーローエプロン。



●ゆるやかなカーブが美しいドーム天井。



写真セット価格内訳

基本装備品

- ヘルシージェットPタイプ(ポンプ・接続配管セットを含みます)
- ドア:エメロード基本ドア(ホワイト)
- 換気扇・ミラー一体型収納ケースM・収納ケースT

基本セット価格(ヘルシージェットPタイプ) **¥1,127,000**

バリエーション及びオプション価格 (基本セット価格には含まれません)

- 天井:ドーム天井(照明:ドーム天井用壁付照明+間接照明) ……⓪+¥124,000
- 窓:台形出窓(正面フィックス18インチホワイト、ブラインド標準装備) ……⓪+¥172,000
- 台形出窓用網戸(正面フィックスタイプ用、ホワイト) ……⓪+¥25,000
- 水栓:(洗い場用)サーモスタットシャワー付カラー水栓(KF-120)
(浴槽用)カラー水栓(KM-90) ……⓪+¥34,500

※⓪は基本セット価格に加算されⓁは減算されます。(小計) **¥355,500**

写真セット価格 **¥1,482,500**

※搬入取付費別途。専用フロタを含みます。出窓のガラスは含みません。
※ヘルシージェットタイプは受注生産品です。納期等につきましては、弊社事業所へお問い合わせください。

- 外寸 ……D1669×W1669×H2725mm
- 内寸 ……D1615×W1615×H2435mm
- 浴槽容量 ……280ℓ
- ドア位置 ……BR



PLAN E-8 フェミニンなムードがおしゃれ心を満足させます。

壁/ストーングレー
浴槽/ローズピンク
床/アイボリー

ホーローパネル

1616

(1坪用)

写真セット価格内訳

基本装備品

- 水栓：(浴槽用)エメロード基本水栓(M630-13)
- 換気扇・ミラー一体型収納ケースM・収納ケースT・丸型蛍光灯照明

基本セット価格(基本浴槽タイプ) **¥823,000**

バリエーション及びオプション価格 (基本セット価格には含まれません)

- 窓：高窓(3H-1206、網戸付、フロンズ)……………基本装備品と同価格
- ドア：格子ドア(フロンズ)……………**¥56,000**
- 水栓：(洗い場用)サーモスタットシャワー付水栓(MS2000-13)……………**¥6,300**
- ハンドバー1型400タイプ……………**¥18,000**

※①は基本セット価格に加算され②は減算されます。(小計) **¥80,300**

写真セット価格 **¥903,300**

※搬入取付費別途。専用フロタを含みます。

- 外寸……………□1669×W1669×H2645mm
- 内寸……………□1615×W1615×H2185mm
- 浴槽容量……………280ℓ
- ドア位置……………BL



PLAN E-9 清潔感あふれるステンレスの輝き。

壁/ノーブルアイボリー 浴槽/シルバー&ネイビー 床/グレー



ホーローパネル

1616

(1坪用)

写真セット価格内訳

基本装備品

- 水栓：(浴槽用)エメロード基本水栓(M630-13)
- 換気扇・収納ケースT・アーチミラー・丸型蛍光灯照明

基本セット価格(基本浴槽タイプ) **¥813,000**

バリエーション及びオプション価格 (基本セット価格には含まれません)

- 窓：小窓(3H-0606、網戸付、ホワイト)……………基本装備品と同価格
- ドア：折戸(ホワイト)……………基本装備品と同価格
- 水栓：(洗い場用)サーモスタットシャワー付水栓(MS2000-13)……………**¥6,300**
- ハンドバー1型400タイプ……………**¥18,000**

※①は基本セット価格に加算され②は減算されます。(小計) **¥24,300**

写真セット価格 **¥837,300**

※搬入取付費別途。専用フロタを含みます。

- 外寸……………□1669×W1669×H2445mm
- 内寸……………□1615×W1615×H1985mm
- 浴槽容量……………280ℓ
- ドア位置……………AR

(写真の商品はMタイプ(2階用)です。)

ご注意：本プラン(E-9)のMタイプの壁、及びシルバー&ネイビーの浴槽は在庫限りです。

PLAN E-10 フレッシュな空気がいっぱいです。

壁/ノーブルアイボリー 浴槽/グリニッシュブルー 床/アイボリー

ホーローパネル

1616

(1坪用)

写真セット価格内訳

基本装備品

- 窓：基本窓(3H-1209、網戸付、ホワイト)
- ドア：エメロード基本ドア(ホワイト)
- 水栓：(洗い場用)エメロード基本水栓(MS616-13) [シャワー付]
(浴槽用)エメロード基本水栓(M630-13)
- 換気扇・ミラー一体型収納ケースM・収納ケースT・丸型蛍光灯照明

写真セット価格 [基本セット価格(基本浴槽タイプ)] **¥823,000**

※搬入取付費別途。専用フロタを含みます。

- 外寸……………□1669×W1669×H2645mm
- 内寸……………□1615×W1615×H2185mm
- 浴槽容量……………280ℓ
- ドア位置……………AR



都会的なセンスが光る魅惑のバスタイム。

浴槽のワインレッドと、格子ドア、出窓のブロンズが美しく調和したバスルーム。
アーバンなムードで、ワンランク上のくつろぎ感を演出します。



PLANE-11

ステンレスサンドイッチパネル

1616

(1坪用)

壁/フォギーグレー
浴槽/ワインレッド
床/グレー



●お好みの湯温にセット、サーモスタットシャワー付カラー水栓。



●浴室に格調を演出するブロンズの格子ドア。



写真セット価格内訳

基本装備品

- ヘルシージェットPタイプ(ポンプ・接続配管セットを含みます)
- 換気扇・ミラー一体型収納ケースS

基本セット価格(ヘルシージェットPタイプ) ￥1,112,000

バリエーション及びオプション価格 (基本セット価格には含まれません)

- 天井:ドーム天井(照明:ドーム天井用壁付照明+間接照明) ……⊕¥124,000
- 窓:台形出窓(正面フィックスタイプブロンズ、ブライト標準装備) ……⊕¥172,000
- 台形出窓用網戸(正面フィックスタイプ用、ブロンズ) ……⊕¥25,000
- ドア:格子ドア(ブロンズ) ……⊕¥56,000
- 水栓:(洗い場用)サーモスタットシャワー付カラー水栓(KF-120)
(浴槽用)カラー水栓(KM-90) ……⊕¥34,500

※⊕は基本セット価格に加算され⊖は減算されます。(小計) ￥411,500

写真セット価格 ￥1,523,500

※搬入取付費別途。専用フロタを含みます。出窓のガラスは含みません。
※ヘルシージェットタイプは受注生産品です。納期等につきましては、弊社事業所へお問い合わせください。

- 外寸 ……D1669×W1669×H2800mm
- 内寸 ……D1615×W1615×H2510mm
- 浴槽容量 ……280ℓ
- ドア位置 ……BR



PLAN E-12 シンプルな暮らしに、ハートフルな安らぎ。

壁/フォギーグレー
浴槽/グリーンッシュブルー
床/アイボリー

ステンレスサドイッチパネル

1616

(1坪用)

写真セット価格内訳

基本装備品

- 水栓：〈浴槽用〉エメロード基本水栓(M630-13)
- 換気扇・ミラー一体型収納ケースS・白熱球照明

基本セット価格(基本浴槽タイプ) ￥793,000

バリエーション及びオプション価格 (基本セット価格には含まれません)

- 窓：小窓(3H-0606、網戸付、ホワイト) ⊖¥10,000
- ドア：デラックスドア(ホワイト) ⊕¥10,000
- 水栓：〈洗い場用〉サーモスタットシャワー付水栓(MS2000-13) ⊕¥6,300
- ハンドバー1型400タイプ ⊕¥18,000

※⊕は基本セット価格に加算され⊖は減算されます。(小計) ￥24,300

写真セット価格 ￥817,300

※搬入取付費別途。専用フロタを含みます。

- 外寸 D1669×W1669×H2720mm
- 内寸 D1615×W1615×H2260mm
- 浴槽容量 280ℓ
- ドア位置 AR



PLAN E-13 ちょっと気取ったグルーミング・スペース。

壁/ロッシュアイボリー 浴槽/ネイビーブルー 床/グレー

ステンレスサドイッチパネル

1616

(1坪用)



写真セット価格内訳

基本装備品

- 換気扇・ミラー一体型収納ケースS

基本セット価格(基本浴槽タイプ) ￥793,000

バリエーション及びオプション価格 (基本セット価格には含まれません)

- 天井：ドーム天井(照明：ドーム天井用壁付照明+電球照明) ⊕¥124,000
- 窓：ルーバー窓(ブロンズ) ⊕¥30,000
- ドア：折戸(ブロンズ) 基本装備品と同価格
- 水栓：〈洗い場用〉サーモスタットシャワー付カラー水栓(KF-120) (浴槽用)カラー水栓(KM-90) ⊕¥34,500
- ハンドバー1型400タイプ ⊕¥18,000
- タオル掛け(202-M-610) ⊕¥3,500

※⊕は基本セット価格に加算され⊖は減算されます。(小計) ￥210,000

写真セット価格 ￥1,003,000

※搬入取付費別途。専用フロタを含みます。

- 外寸 D1669×W1669×H2800mm
- 内寸 D1615×W1615×H2510mm
- 浴槽容量 280ℓ
- ドア位置 AL

PLAN E-14 今日を素敵にする夢いっぱいの部屋。

壁/ロッシュアイボリー 浴槽/ローズピンク 床/アイボリー

ステンレスサドイッチパネル

1616

(1坪用)



写真セット価格内訳

基本装備品

- 窓：基本窓(3H-1209、網戸付、ブロンズ)
- ドア：エメロード基本ドア(ブロンズ)
- 水栓：〈洗い場用〉エメロード基本水栓(MS616-13)[シャワー付] (浴槽用)エメロード基本水栓(M630-13)
- 換気扇・ミラー一体型収納ケースS・白熱球照明

写真セット価格 [基本セット価格(基本浴槽タイプ)] ￥793,000

※搬入取付費別途。専用フロタを含みます。

- 外寸 D1669×W1669×H2720mm
- 内寸 D1615×W1615×H2260mm
- 浴槽容量 280ℓ
- ドア位置 BL

高貴に、エレガントに、シンプルライフを始めます。

わが家のバスルームの条件は、清潔感とフレッシュさ。カラープランも、全体をやわらかに明るくまとめました。
ヘルシージェットは、疲れを明日に残さないための、必需品。美容にも効果的です。



PLAN E-15

ホーローパネル

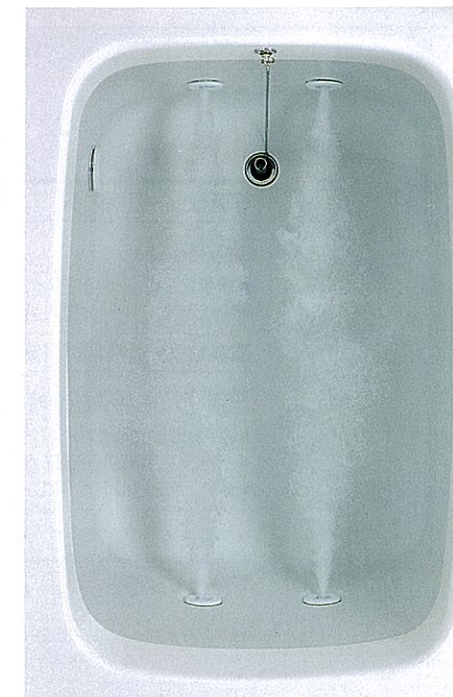
1216

(0.75坪用)

壁/ストーングレー
浴槽/ノーブルアイボリー
床/アイボリー



●出窓とヘルシージェットで、くつろぎをより贅沢に。



●4か所から出る気泡は、強さも向きもお好みにセットできます。

写真セット価格内訳

基本装備品

- ヘルシージェットPタイプ(ポンプ・接続配管セットを含みます)
- 換気扇・ミラー一体型収納ケースM・丸型蛍光灯照明

基本セット価格(ヘルシージェットPタイプ) **¥934,000**

バリエーション及びオプション価格 (基本セット価格には含まれません)

- 窓:台形出窓(正面フィックスタイプホワイト、ブラインド標準装備) ……⊕¥160,500
- ドア:デラックスドア(ホワイト) ……⊕¥10,000
- 水栓:自動計量止水式
サーモスタットシャワー付混合水栓(MS3785) ……⊕¥50,000
- ハンドバーI型400タイプ ……⊕¥18,000

※⊕は基本セット価格に計算され⊖は減算されます。(小計) **¥238,500**

写真セット価格 **¥1,172,500**

※搬入取付費別途。フロフタ(MC-110J/K ¥9,500)は別売。出窓のガラスは含みません。

※ヘルシージェットタイプは受注生産品です。納期等につきましては、弊社事業所へお問い合わせください。

- 外寸 ……D1269×W1669×H2645mm
- 内寸 ……D1215×W1615×H2185mm
- 浴槽容量 ……280ℓ
- ドア位置 ……AR



PLAN E-16 自分に優しくできる、とっておきスペース。

壁/ノーブルアイボリー
浴槽/ローズピンク
床/アイボリー

ホーローパネル

1216

(0.75坪用)



●収納ケースは小物の整理に重宝します。

写真セット価格内訳

基本装備品

- 水栓:エメロード1216タイプ基本水栓(MS365-13)[シャワー付]
- 換気扇・ミラー一体型収納ケースM・丸型蛍光灯照明

基本セット価格(基本浴槽タイプ) ￥635,000

バリエーション及びオプション価格 (基本セット価格には含まれません)

- 窓:台形出窓(正面フィックスタイプホワイト、ブラインド標準装備) ……⊕¥160,500
- 台形出窓用網戸(正面フィックスタイプ用、ホワイト) ……⊕¥25,000
- ドア:デラックスドア(ホワイト) ……⊕¥10,000

※⊕は基本セット価格に加算され⊖は減算されます。(小計) ￥195,500

写真セット価格 ￥830,500

※搬入取付費別途。フロタ(MC-110F/P ¥9,500)は別売。出窓のガラスは含みません。

- 外寸 ……D1269×W1669×H2645mm
- 内寸 ……D1215×W1615×H2185mm
- 浴槽容量 ……280ℓ
- ドア位置 ……BL

PLAN E-17 ステンレスが輝くクリーン・ルーム。

壁/ノーブルアイボリー 浴槽/シルバー&アイボリー 床/アイボリー



ホーローパネル

1216

(0.75坪用)

写真セット価格内訳

基本装備品

- 窓:基本窓(3H-0806、網戸付、ホワイト)
- 水栓:エメロード1216タイプ基本水栓(MS365-13)[シャワー付]
- 換気扇・ミラー一体型収納ケースM・丸型蛍光灯照明

基本セット価格(基本浴槽タイプ) ￥615,000

バリエーション及びオプション価格 (基本セット価格には含まれません)

- ドア:折戸(ホワイト) ……基本装備品と同価格

※⊕は基本セット価格に加算され⊖は減算されます。

写真セット価格 ￥615,000

※搬入取付費別途。フロタ(MC-110J/K ¥9,500)は別売。

- 外寸 ……D1269×W1669×H2445mm
- 内寸 ……D1215×W1615×H1985mm
- 浴槽容量 ……280ℓ
- ドア位置 ……AR

[写真の商品はMタイプ(2階用)です]

●注意:本プラン(E-17)のMタイプの壁、及びシルバー&アイボリーの浴槽は在庫限りです。

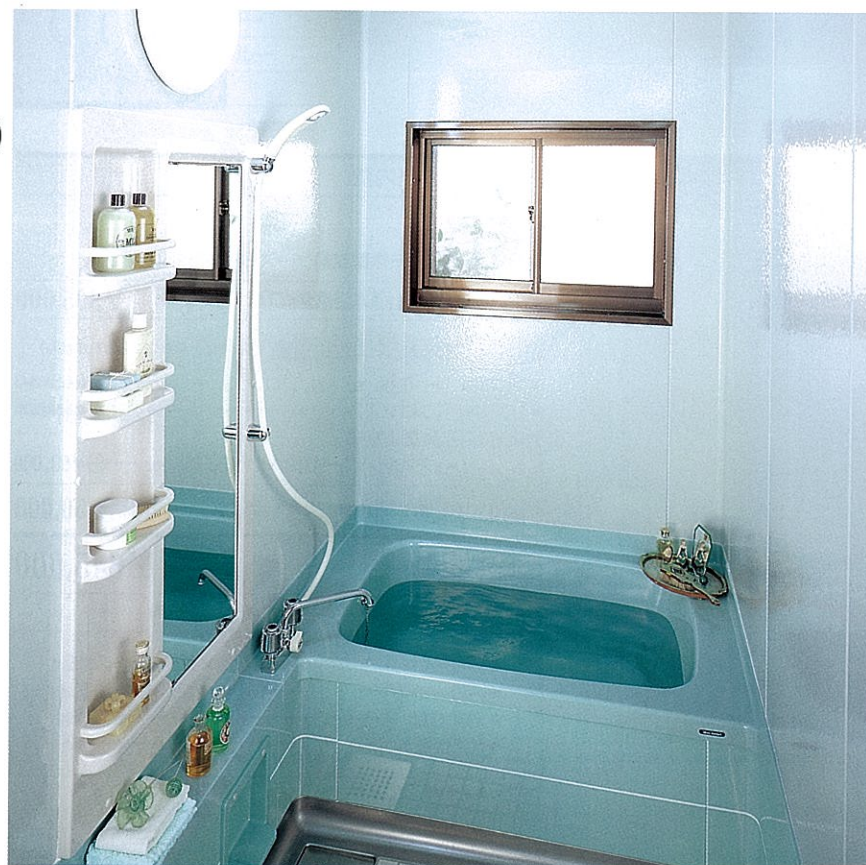
PLAN E-18 心を美しいパステルブルーに染めて。

壁/パールブルー 浴槽/グリンニッシュブルー 床/アイボリー

ホーローパネル

1216

(0.75坪用)



写真セット価格内訳

基本装備品

- 窓:基本窓(3H-0806、網戸付、ブロンズ)
- ドア:エメロード基本ドア(ブロンズ)
- 水栓:エメロード1216タイプ基本水栓(MS365-13)[シャワー付]
- 換気扇・ミラー一体型収納ケースM・丸型蛍光灯照明

写真セット価格 ￥635,000

[基本セット価格(基本浴槽タイプ)]

※搬入取付費別途。フロタ(MC-110J/K ¥9,500)は別売。

- 外寸 ……D1269×W1669×H2645mm
- 内寸 ……D1215×W1615×H2185mm
- 浴槽容量 ……280ℓ
- ドア位置 ……BR



PLAN E-19 ちょっとシックな個性派バスルーム。

壁/ロッシュアイボリー
浴槽/ノーブルアイボリー
床/アイボリー

ステンレスサドイッチパネル

1216
(0.75坪用)



●コンパクトなミラー—体型収納ケースで空間節約。

写真セット価格内訳

基本装備品

- 換気扇・ミラー—体型収納ケースS・白熱球照明

基本セット価格(基本浴槽タイプ) **¥595,000**

バリエーション及びオプション価格 (基本セット価格には含まれません)

- 窓:小窓(3H-0606、網戸付、ブロンズ).....基本装備品と同価格
- ドア:折戸(ブロンズ).....基本装備品と同価格
- 水栓:自動計量止水式
サーモスタットシャワー付混合水栓(MS3785).....**¥50,000**

※①は基本セット価格に加算され②は減算されます。(小計) **¥50,000**

写真セット価格 **¥645,000**

※搬入取付費別途。フロタ(MC-110J/K ¥9,500)は別売。

- 外寸.....D1269×W1669×H2445mm
- 内寸.....D1215×W1615×H1985mm
- 浴槽容量.....280ℓ
- ドア位置.....AR

[写真の商品はMタイプ(2階用)です。]



PLAN E-20 新しい一日が生まれる機能的な空間。

壁/ロッシュアイボリー
浴槽/グリンッシュブルー
床/アイボリー

ステンレスサドイッチパネル

1216
(0.75坪用)



写真セット価格内訳

基本装備品

- 水栓:エメロード1216タイプ基本水栓(MS365-13)[シャワー付]
- 換気扇・ミラー—体型収納ケースS・白熱球照明

基本セット価格(基本浴槽タイプ) **¥595,000**

バリエーション及びオプション価格 (基本セット価格には含まれません)

- 窓:ルーバー窓(ホワイト).....**¥40,000**
- ドア:折戸(ホワイト).....基本装備品と同価格

※①は基本セット価格に加算され②は減算されます。(小計) **¥40,000**

写真セット価格 **¥635,000**

※搬入取付費別途。フロタ(MC-110J/K ¥9,500)は別売。

- 外寸.....D1269×W1669×H2720mm
- 内寸.....D1215×W1615×H2260mm
- 浴槽容量.....280ℓ
- ドア位置.....BR

PLAN E-21 女性にも人気の気品あるカラープラン。

壁/フォギーグレー 浴槽/ローズピンク 床/アイボリー



ステンレスサンドイッチパネル

1216

(0.75坪用)

写真セット価格内訳

基本装備品

- ドア: エメロード基本ドア(ホワイト)
- 窓: 基本窓(3H-0806、網戸付、ホワイト)
- 換気扇・ミラー一体型収納ケース・白熱球照明

基本セット価格(基本浴槽タイプ) **¥595,000**

バリエーション及びオプション価格 (基本セット価格には含まれません)

- 水栓: サーマスタットシャワー付水栓(MS3705) ⊕ ¥27,000

※⊕は基本セット価格に加算され⊖は減算されます。(小計) **¥27,000**

写真セット価格 **¥622,000**

※搬入取付費別途。フロフタ(MC-110F/P ¥9,500)は別売。

- 外寸 □1269×W1669×H2720mm
- 内寸 □1215×W1615×H2260mm
- 浴槽容量 280 Q
- ドア位置 BL

PLAN E-23 機能をコンパクトにまとめました。

壁/ロッシュアイボリー 浴槽/ローズピンク 床/アイボリー



ステンレスサンドイッチパネル

1116

(0.75坪用)

写真セット価格内訳

基本装備品

- 水栓: エメロード1116タイプ基本水栓(MS515-13) [シャワー付]・白熱球照明

基本セット価格(基本浴槽タイプ) **¥515,000**

バリエーション及びオプション価格 (基本セット価格には含まれません)

- ドア: 折戸(ホワイト) 基本装備品と同価格

※⊕は基本セット価格に加算され⊖は減算されます。

写真セット価格 **¥515,000**

※搬入取付費別途。フロフタ(MC-100F/P ¥9,000)は別売。
換気扇(⊕ ¥15,000)はオプション。

- 外寸 □1154×W1669×H2230mm
- 内寸 □1100×W1615×H2000mm
- 浴槽容量 260 Q
- ドア位置 AL

[写真の商品はMタイプ(2階用)です。1116タイプにはKタイプの設定はありません。]

PLAN E-22 くつろぎ空間が明日への英気を養います。

壁/ロッシュアイボリー 浴槽/グリニッシュブルー 床/アイボリー



ステンレスサンドイッチパネル

1216

(0.75坪用)

写真セット価格内訳

基本装備品

- ドア: エメロード基本ドア(ブロンズ)
- 窓: 基本窓(3H-0806、網戸付、ブロンズ)
- 水栓: エメロード1216タイプ基本水栓(MS365-13) [シャワー付]
- 換気扇・ミラー一体型収納ケース・白熱球照明

写真セット価格 [基本セット価格(基本浴槽タイプ)] **¥595,000**

※搬入取付費別途。フロフタ(MC-110J/K ¥9,500)は別売。

- 外寸 □1269×W1669×H2720mm
- 内寸 □1215×W1615×H2260mm
- 浴槽容量 280 Q
- ドア位置 BR

PLAN E-24 ステンレスに清潔感あふれます。

壁/ロッシュアイボリー 浴槽/シルバー&アイボリー 床/アイボリー



ステンレスサンドイッチパネル

1116

(0.75坪用)

写真セット価格内訳

基本装備品

- ドア: エメロード基本ドア(ホワイト)
- 水栓: エメロード1116タイプ基本水栓(MS515-13) [シャワー付]・白熱球照明

写真セット価格 [基本セット価格(基本浴槽タイプ)] **¥495,000**

※搬入取付費別途。フロフタ(MC-100J/K ¥9,000)は別売。
換気扇(⊕ ¥15,000)はオプション。

- 外寸 □1154×W1669×H2230mm
- 内寸 □1100×W1615×H2000mm
- 浴槽容量 260 Q
- ドア位置 AL

[写真の商品はMタイプ(2階用)です。1116タイプにはKタイプの設定はありません。]

※注意: 本プラン(E-24)のシルバー&アイボリーの浴槽は在庫限りです。

ハーフユニット

(浴槽と洗い場だけをお望みの方には、システムバス《エメロード》の基本形、ハーフユニットをおすすめします。防水構造や抜群の保温性はそのままだ、従来工法との組み合わせが可能。壁・天井・窓のサイズの仕上げなど自由に、浴室づくりをしてください。)

1620 (1.25坪用)

〈基本浴槽タイプ〉UCB-20 [分割型]
 〈ヘルシージェットPタイプ〉UCBJ-20 [分割型]
 1,669×2,104×750mm
 *専用風呂フタ・基本水栓を含みます。

浴槽 & エプロンカラー	浴槽タイプ	
	基本浴槽タイプ	ヘルシージェットPタイプ <small>受注生産品</small>
シルバー&ネイビー <small>(在庫限り)</small>	¥633,000	¥937,000
ネイビーブルー ローズピンク グリニッシュブルー	¥643,000	¥947,000
ワインレッド	¥658,000	¥962,000

(搬入・取付費別途)



1216 (0.75坪用)

〈基本浴槽タイプ〉UCB-12 [一体型・分割型]
 〈ヘルシージェットPタイプ〉UCBJ-12 [分割型]
 1,269×1,669×750mm
 *風呂フタMC-110 ¥9,500は別売です。
 *基本水栓を含みます。

浴槽 & エプロンカラー	浴槽タイプ	
	基本浴槽タイプ	ヘルシージェットPタイプ <small>受注生産品</small>
シルバー&アイボリー <small>(在庫限り)</small>	¥350,000	¥649,000
ローズピンク ノーブルアイボリー グリニッシュブルー	¥370,000	¥669,000

(搬入・取付費別途)

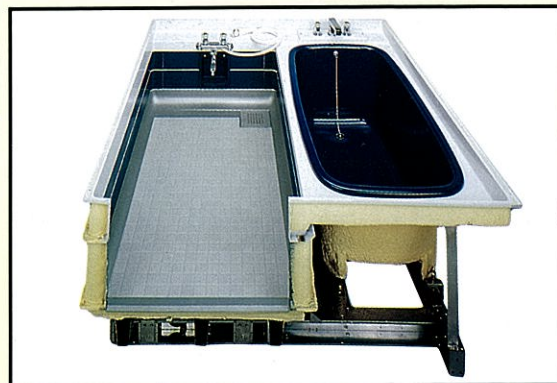


1616 (1坪用)

〈基本浴槽タイプ〉UCB-16 [一体型・分割型]
 〈ヘルシージェットPタイプ〉UCBJ-16 [分割型]
 1,669×1,669×750mm
 *専用風呂フタ・基本水栓を含みます。

浴槽 & エプロンカラー	浴槽タイプ	
	基本浴槽タイプ	ヘルシージェットPタイプ <small>受注生産品</small>
シルバー&ネイビー <small>(在庫限り)</small>	¥528,000	¥832,000
ネイビーブルー ローズピンク グリニッシュブルー	¥538,000	¥842,000
ワインレッド	¥553,000	¥857,000

(搬入・取付費別途)



1116 (0.75坪用)

〈基本浴槽タイプ〉UCB-11 [分割型]
 1,154×1,669×750mm
 *風呂フタMC-100 ¥9,000は別売です。
 *基本水栓を含みます。

浴槽 & エプロンカラー	基本浴槽タイプ
シルバー&アイボリー <small>(在庫限り)</small>	¥330,000
ローズピンク ノーブルアイボリー グリニッシュブルー	¥350,000

(搬入・取付費別途)



ヘルシージェットPタイプについて

- Pタイプの価格は、ポンプ(HJP-300)・接続配管セットを含んだ価格です。
- 2階への設置はさせていただきます。
- 受注生産品ですので納期等につきましては、弊社事業所へお問い合わせください。

SYSTEM BATH EMELORD

エメロード

システムガイド

1620 (1.25坪用)

1616 (1坪用)

1216 (0.75坪用)

1116 (0.75坪用)

システムガイドは、快適なバスルームをつくるためのフローチャートです。項目の順を追って基本条件(サイズ・ドア位置)を選定し、カラーイメージや機能を考えた上で部材・オプションをお選びください。楽しく簡単に、あなたの暮らしにあったバスプランができあがります。

品番の読み方

(基本浴槽タイプ)
UCE-16KALS-A
 ① ② ③ ④ ⑤ ⑥ ⑦

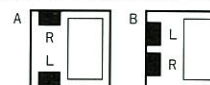
(ヘルシージェットタイプ)
UCEJ-16KALS-A-3P
 ① ② ③ ④ ⑤ ⑥ ⑦ ⑧ ⑨ ⑩

- ① 壁面パネルの材質
 UCE:ホーローパネル
 UCS:ステンレスサンドイッチパネル
 UCB:ハーフユニットのみの場合

- ② サイズ
 20:1620タイプ(1.25坪用)
 16:1616タイプ(1坪用)
 12:1216タイプ(0.75坪用)
 11:1116タイプ(0.75坪用)

- ③ 壁面パネルの高さ
 K:戸建住宅用
 M:2階用(集合住宅用)
 表記なし:ハーフユニット

- ④ ⑤ ドアと浴槽の位置関係



- ⑥ ハーフユニットの種類
 S:分割型
 表記なし:一体型

- ⑦ 浴槽&エプロン・洗い場タイルカラーバリエーション

浴槽&エプロンカラー	洗い場タイルカラー	
	1620 1616 タイプ	1216 1116 タイプ
F:ワインレッド	グレー(格子柄)	アイボリー(格子柄)
A:ネイビーブルー		
ZA:シルバー&ネイビー	アイボリー(格子柄)	アイボリー(格子柄)
P:ローズピンク		
J:グリニッシュブルー	アイボリー(格子柄)	アイボリー(格子柄)
P:ローズピンク		
K:ノーブルアイボリー	アイボリー(格子柄)	アイボリー(格子柄)
J:グリニッシュブルー		
ZK:シルバー&アイボリー		

- ⑧ ヘルシージェットタイプ

- ⑨ 配管の方向

配管の方向(1,2,3,4)は、浴槽に対してポンプを設置する位置を示します。



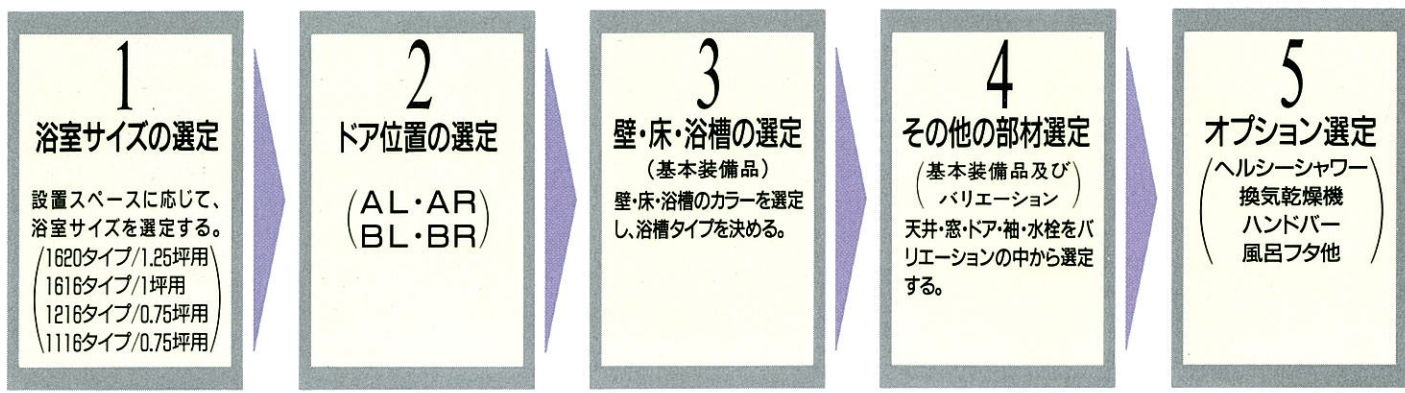
- ⑩ ヘルシージェットのタイプ
 P:Pタイプ(浴槽+ジェット噴流)

*《エメロード》をご発注いただく際は、品番の他に、壁面の色、天井・窓・ドア・水栓のバリエーション及びカラー、オプションをご指定ください。

SYSTEM BATH EMELORD エメロード

快適バスルームづくりの フローチャート

「どんなご家庭にもぴったりサイズのシステムバス(エメロード)。機能、デザインともにご希望にあわせてセレクトしていただけます。加えて浴槽と洗い場だけのハーフユニットもご用意。希望通りのバスルームをつくるために、次の順でプランニングしてください。」



基本セット価格表 基本セット価格は基本装備品で構成された価格です。エメロードはハーフユニットの浴槽・エプロンカラーにより価格が異なります。

1620 (1.25坪用)	壁面パネル	浴槽&エプロンカラー	浴槽タイプ	
			基本浴槽タイプ(分割型)	ヘルシージェットPタイプ(受注生産品)(分割型)
ホーローパネル	シルバー&ネイビー(在庫限り)	ネイビーブルー	¥988,000	¥1,292,000
		ローズピンク	¥998,000	¥1,302,000
		グリーンシュアブルー	¥1,013,000	¥1,317,000
ステンレスサンドイッチパネル	シルバー&ネイビー(在庫限り)	ネイビーブルー	¥938,000	¥1,242,000
		ローズピンク	¥948,000	¥1,252,000
		グリーンシュアブルー	¥963,000	¥1,267,000

1216 (0.75坪用)	壁面パネル	浴槽&エプロンカラー	浴槽タイプ	
			基本浴槽タイプ(一体型・分割型)	ヘルシージェットPタイプ(受注生産品)(分割型)
ホーローパネル	シルバー&アイボリー(在庫限り)	ローズピンク	¥615,000	¥914,000
		ノーブルアイボリー	¥635,000	¥934,000
		グリーンシュアブルー	¥575,000	¥874,000
ステンレスサンドイッチパネル	シルバー&アイボリー(在庫限り)	ローズピンク	¥595,000	¥894,000
		ノーブルアイボリー		
		グリーンシュアブルー		

1616 (1坪用)	壁面パネル	浴槽&エプロンカラー	浴槽タイプ	
			基本浴槽タイプ(一体型・分割型)	ヘルシージェットPタイプ(受注生産品)(分割型)
ホーローパネル	シルバー&ネイビー(在庫限り)	ネイビーブルー	¥813,000	¥1,117,000
		ローズピンク	¥823,000	¥1,127,000
		グリーンシュアブルー	¥838,000	¥1,142,000
ステンレスサンドイッチパネル	シルバー&ネイビー(在庫限り)	ネイビーブルー	¥783,000	¥1,087,000
		ローズピンク	¥793,000	¥1,097,000
		グリーンシュアブルー	¥808,000	¥1,112,000

1116 (0.75坪用)	壁面パネル	浴槽&エプロンカラー	浴槽タイプ	
			基本浴槽タイプ(分割型)	
ステンレスサンドイッチパネル	シルバー&アイボリー(在庫限り)	ローズピンク	¥495,000	
		ノーブルアイボリー	¥515,000	

ヘルシージェットPタイプについて
 ●Pタイプの価格は、ポンプ(HJP-300)・接続配管セットを含んだ価格です。
 ●2階への設置はさせていただきます。
 ●受注生産品ですので、納期等につきましては、弊社事業所へお問い合わせください。

Pタイプろ過機付について
 ろ過機付(ポンプ品番HJP-400A)を選ばれた場合、ヘルシージェットPタイプの価格に¥90,000を加算してください。

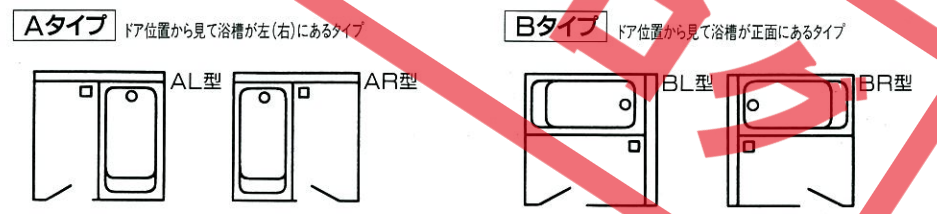
1 浴室サイズの選定

浴室サイズは1620タイプ(1.25坪用)・1616タイプ(1坪用)・1216タイプ(0.75坪用)・1116タイプ(0.75坪用)の4サイズ。設置スペースに応じてお選びいただけます。

- 1620タイプ(1.25坪用)
- 1616タイプ(1坪用)
- 1216タイプ(0.75坪用)
- 1116タイプ(0.75坪用)

2 ドア位置の選定

浴室のドア位置は、敷地や建物の条件で決定します。いろいろな条件を確認のうえ、最適なドア位置をお選びください。



3 壁・床・浴槽の選定 (基本装備品)

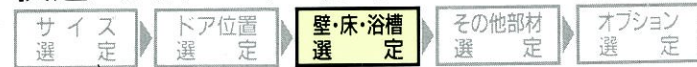
バスルームを構成する大きな要素は、壁、床、浴槽。浴槽カラー(6種類)を決めることにより、床タイルカラーが決まります。壁面パネル(6種類)をうまく組み合わせ、美しく仕上げてください。

カラーイメージの確認

浴室サイズ	壁面パネルカラー	浴槽	床
1620 (1.25坪用)	<ul style="list-style-type: none"> ホーローパネル ステンレスサンドイッチパネル 	<ul style="list-style-type: none"> ワインレッド ネイビーブルー ローズピンク 	<ul style="list-style-type: none"> グレー アイボリー
1616 (1坪用)	<ul style="list-style-type: none"> ノーブルアイボリー パールブルー ストーングレー ロッシュアイボリー スノーシャイン フォギーグレー 	<ul style="list-style-type: none"> シルバー&ネイビー(在庫限り) グリーンシュアブルー 	<ul style="list-style-type: none"> アイボリー
1216 (0.75坪用)	<ul style="list-style-type: none"> ホーローパネル ステンレスサンドイッチパネル 	<ul style="list-style-type: none"> ローズピンク ノーブルアイボリー 	<ul style="list-style-type: none"> アイボリー
1116 (0.75坪用)	<ul style="list-style-type: none"> ノーブルアイボリー パールブルー ストーングレー ロッシュアイボリー スノーシャイン フォギーグレー 	<ul style="list-style-type: none"> グリーンシュアブルー シルバー&アイボリー(在庫限り) 	<ul style="list-style-type: none"> アイボリー

※1116タイプはステンレスサンドイッチパネルのみの対応です。

快適バスルームづくりのフローチャート



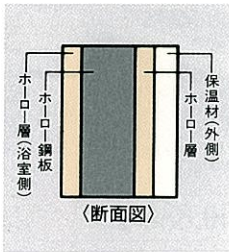
壁

インテリア感覚で選べる
シンプルで美しいカラーコーディネート。

ホーローパネル

丈夫で、艶やか。ホーローならではの魅力。鋼板をガラス質でコーティングしたホーローパネルは、強く美しく、独特の光沢と質感にあふれた高品質壁面パネル。汚れを吸着せず、耐水性・耐蝕性にも優れているので、お手入れも簡単に行えます。

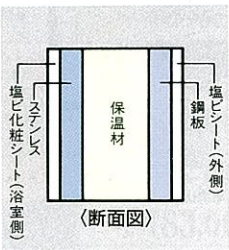
あたたかさを逃がさない、優れた保温性。ホーローパネルはホーロー鋼板を中心にホーロー層で仕上げ、さらに外側を保温材でくるんでいます。保温性に優れているので、バスルームのあたたかさを逃がしません。



ステンレスサンドイッチパネル

傷、サビにも強い、優れた耐久性。ステンレスサンドイッチパネルは耐衝撃性に優れ、表面にも傷がつきにくい丈夫な壁面パネル。サビにも強く、耐久性にも優れているので、いつまでも確かな品質と美しさを保ち続けます。保温性が高く、バスタイム快適。

ステンレスサンドイッチパネルは保温性を高めた構造。浴室側はステンレスの上に塩化ビニルシートを貼り、外側は塩ビ鋼板仕上げの丈夫な構造。さらにその間に保温材をたっぷり入れ、保温性をいっただんと高めました。



ホーローパネル

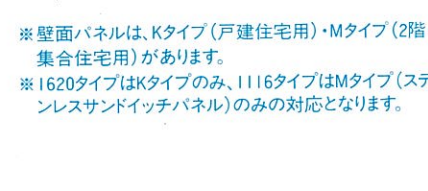
● ノーブルアイボリー



● ペールブルー



● ストーングレー



※ 壁面パネルは、Kタイプ(戸建住宅用)・Mタイプ(2階・集合住宅用)があります。
※ 1620タイプはKタイプのみ、1116タイプはMタイプ(ステンレスサンドイッチパネル)のみの対応となります。

ステンレスサンドイッチパネル



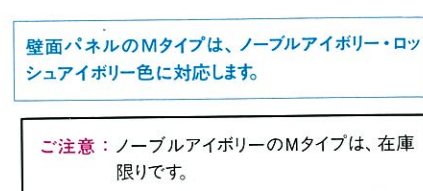
● ロッシュアイボリー



● スノーシャイン



● フォギーグレー



壁面パネルのMタイプは、ノーブルアイボリー・ロッシュアイボリー色に対応します。

※ 注意：ノーブルアイボリーのMタイプは、在庫限りです。

床

本物の素材感を持つ磁器タイル貼りの床。
浴槽・エプロンに合わせて2カラー。

滑りにくく、清潔な磁器タイル貼り。洗い場には滑りにくく耐久性に優れた磁器タイルを採用。豊かな質感が素足に優しく伝わります。

浴槽色に合わせて、落ちついた2カラー。カラーはアイボリーとグレーの格子柄2タイプ。浴槽色とコーディネートされています。

ステンレス一体成型の防水構造。浴槽と洗い場は、それぞれ継ぎ目のない一体成型の防水構造なので2階の浴室づくりにも安心。さらに磁器タイル貼りの下にはステンレスハニカム構造を採用。1tの荷重にも耐える二重底の頑強な設計です。



● グレー



● アイボリー

浴槽・エプロン

確かな素材に、多彩なカラーが作りだす
美しく快適なバスルーム。

浴槽4サイズ、豊富なカラーバリエーション。浴槽には、基本浴槽タイプと、ヘルシージェットタイプ(受注生産品)があります。それぞれ、1620・1616タイプは5カラー、1216・1116タイプは4カラーのバリエーションをそろえています。バスタイムを楽しむ鮮やかな色、お好みで選びください。

1620 (1.25坪用) (280ℓ) 1616 (1坪用) (280ℓ)

カラーステンレス浴槽

- 基本浴槽タイプ
- ヘルシージェットタイプ

ワインレッド、ネイビーブルー、シルバー&ネイビーの場合、床はグレー。ローズピンク、グリニッシュブルーの場合、床はアイボリーとなります。



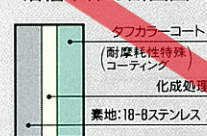
● ネイビーブルー



● ワインレッド

強く、美しいカラーステンレス&ホーロー。浴槽は、18-8ステンレスに耐摩耗性特殊コーティング・タフカラーコート(丈夫な表現した造語。タカスタンダード独自の強く美しい耐摩耗性特殊コーティングです)を施した、独自のカラーステンレス浴槽。艶やかな光沢を持ち、保温性、耐久性に優れています。そしてエプロンは強く、なめらかな質感のホーローを使用。簡単なお手入れで、美しい質感を保ち続けます。

浴槽本体の断面図



タフカラーコート:TAF(成分表示)&TOUGH(丈夫な表現した造語。タカスタンダード独自の強く美しい耐摩耗性特殊コーティングです)。



● グリニッシュブルー



● ローズピンク



● シルバー&ネイビー (浴槽はステンレス素材を使用)

※ 1620・1616タイプの浴槽は140cm型相当です。
※ この商品は24時間バスには対応できません。24時間バスご使用の場合はルシーナ(ジェット機能なし)をご使用ください。36ページに詳しい内容をご紹介しますのでご覧ください。

快適バスルームづくりのフローチャート

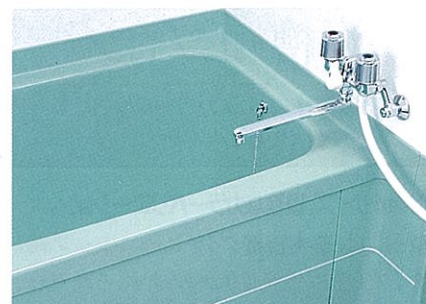
- サイズ選定
- ドア位置選定
- 壁・床・浴槽選定
- その他部材選定
- オプション選定

1216 (0.75坪用) (280ℓ) 1116 (0.75坪用) (260ℓ)

カラーステンレス浴槽

- 基本浴槽タイプ
- ヘルシージェットタイプ

床はアイボリーとなります。
※写真は1116タイプです。
※1116タイプにはヘルシージェットの設定はありません。



●グリーンッシュブルー



●ローズピンク

風呂フタ

浴槽色に合わせて、カラフルにご用意しています。



※1620・1616タイプには基本装備(2枚1組)、1216・1116タイプは別売(2枚1組)です。価格については85ページをご覧ください。



●ノーブルアイボリー



●シルバー&アイボリー (浴槽はステンレス素材を使用)

※1216タイプの浴槽は110cm型相当、1116タイプの浴槽は100cm型相当です。
※ハーフユニットについて:《エメロード》1616・1216タイプには、ハーフユニットを浴槽・洗い場・架台の3つに分割したハーフユニット分割型と、一体型があります。施工条件に合わせてお選びください。(1620タイプ、1116タイプ及びヘルシージェットタイプは分割型のみ対応となります。)

ヘルシージェット 受注生産品

1620・1616・1216
タイプ対応



※ヘルシージェットの詳細につきましては、37～38ページをご覧ください。
※この商品は24時間バスには対応できません。
24時間バスご使用の場合はルシーナ(ジェット機能なし)をご使用ください。36ページに詳しい内容をご紹介しますのでご覧ください。

価格について

ろ過機付をお選びいただいた場合、基本セット価格中のヘルシージェットPタイプの価格に¥90,000を加算してください。

※注意: 小さなお子様は、必ず大人の方といっしょにご入浴ください。

Pタイプ (ステンレス浴槽) + (ジェット噴流)

入浴したまま、くまなく全身マッサージ。
入浴したまま簡単にジェット噴流が楽しめるヘルシージェット。すべての操作が手元でOK。きめ細かな泡を含んだジェット噴流が体をまんべんなく包みこみ、全身にマッサージ効果を与えます。くつろぎの入浴タイムをよりいっそうのリラックス感で満たします。

《オプション》

ろ過機付 HJP-400A お湯をクリーンにキープ。ろ過機付なら、いつでもヘルシー入浴。

Pタイプのオプションとして、お湯をクリーンに保つろ過機付をご用意。簡単な操作で、ろ過された清潔なジェット噴流をいつでも楽しむことができます。

SYSTEM BATH EMELORD エメロード

4 その他の部材選定 (基本装備品及びバリエーション)

壁、床、浴槽が決定したら次は天井(照明)、窓、ドア、袖、水栓を選びます。基本装備品の他、バリエーションとしてさまざまなタイプをご用意。イメージにあった部材をお選びください。

※基本セットの基本装備品を、各部材のバリエーションに変えて選ばれた場合、基本セット価格に表示金額を加算(あるいは減算)してください。

部材名	天井・照明	窓
基本装備品	<p>基本天井の他、開放感たっぷりのドーム天井も。ドーム天井は、ソフトな間接光がバスルームに広がり、優雅な空間を演出。どちらも、防水性、耐久性、保温性に優れています。</p> <p>●基本天井 (1620タイプ)60W白熱球照明が2灯設置されます。 ●照明 (1616・1216タイプ) ●ホーローパネル:30W丸型蛍光灯照明が1灯設置されます。 ●ステンレスサンドイッチパネル:60W白熱球照明が1灯設置されます。 (1116タイプ)60W白熱球照明が1灯設置されます。</p> <p>●丸型蛍光灯照明 ●白熱球照明</p>	<p>デザインも機能もいろいろ。充実のラインナップ。すっきりとした基本窓の他、光を自在にコントロールできるルーバー窓、演出が楽しい出窓など多種多様に取りそろえています。※タイプによりご用意できる窓が異なりますのでご注意ください。</p> <p>●基本窓(網戸付)(ホワイト/ブロンズ) 1620・1616タイプ(3H-1209) (半外付窓 3LH-1209) 1216タイプ(3H-0806) (半外付窓 3LH-0806)</p> <p>※1116タイプには窓は基本装備されていません。</p>
バリエーション	<p>●ドーム天井 ※1620タイプ・1616タイプに対応します。 (1620タイプ用) ⊕¥134,000 (1616タイプ用) ⊕¥124,000</p> <p>●ドーム天井用壁付照明+間接照明 60Wミニクリプトン球照明が2灯(1616タイプは1灯)と、40W蛍光灯の間接照明が2灯設置されます。</p>	<p>●弓形出窓(ホワイト/ブロンズ) 1620・1616タイプ ⊕¥312,000 ※ブラインド(アイボリー)は標準装備です。ガラスは別途です。(ガラス寸法) 313.2×1091……4枚 付属のビードは板厚3～4mm用です。ビードを変更すれば6.8mmまで使用可能。</p> <p>●弓形出窓用 網戸 (ホワイト/ブロンズ) ⊕¥22,000 (各色2枚で1セット)</p>

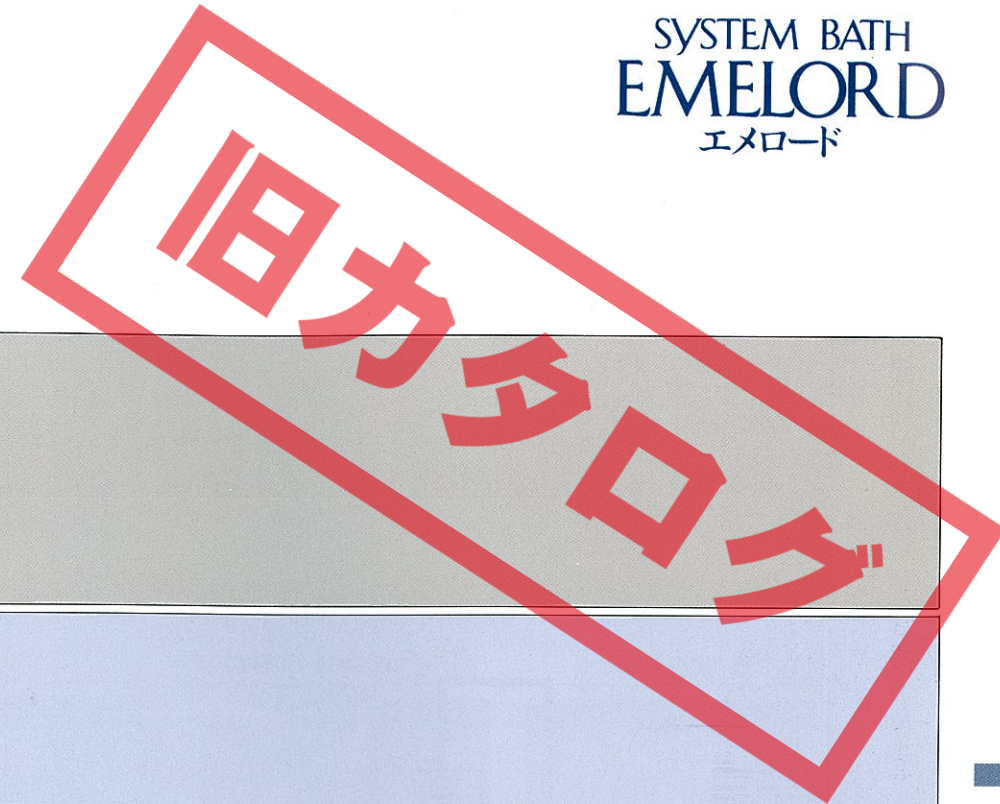
快適バスルームづくりのフローチャート

- サイズ選定
- ドア位置選定
- 壁・床・浴槽選定
- その他部材選定
- オプション選定

※基本セットの基本装備品を、各部材のバリエーションに変えて選ばれた場合、基本セット価格に表示金額を加算(あるいは減算)してください。

部材名	窓	
基本装備品		<ul style="list-style-type: none"> ●基本窓(網戸付)(ホワイト/ブロンズ) 1620・1616タイプ(3H-1209) (半外付窓3LH-1209) 1216タイプ(3H-0806) (半外付窓3LH-0806) <p>写真の商品は3H-1209タイプです。 ※1116タイプには窓は基本装備されていません。</p>
バリエーション	<ul style="list-style-type: none"> ●台形出窓(正面引違いタイプ) (ホワイト/ブロンズ) 1620・1616タイプ ⊕¥172,000 1216タイプ ⊕¥160,500 <p>※ブラインド(アイボリー)は標準装備です。ガラスは別途です。 (ガラス寸法) 正面(2枚):641×1121 両サイド(2枚):235×1168 付属のビードは板厚3~4mm用です。 ビードを変更すれば6.8mmまで使用可能。</p>	<ul style="list-style-type: none"> ●台形出窓(正面フックスタイプ) (ホワイト/ブロンズ) 1620・1616タイプ ⊕¥172,000 1216タイプ ⊕¥160,500 <p>※ブラインド(アイボリー)は標準装備です。ガラスは別途です。 (ガラス寸法) 正面(1枚):1325(925)×1168 両サイド(2枚):176×1102 付属のビードは板厚3~4mm用です。 ビードを変更すれば6.8mmまで使用可能。 ()内の寸法は1216タイプを示します。</p>
	<ul style="list-style-type: none"> ●台形出窓(正面引違いタイプ)用網戸 (ホワイト/ブロンズ) 1620・1616タイプ ⊕¥10,000 1216タイプ ⊕¥9,000 	<ul style="list-style-type: none"> ●台形出窓(正面フックスタイプ)用網戸 (ホワイト/ブロンズ) ⊕¥25,000 (各色2枚で1セット)


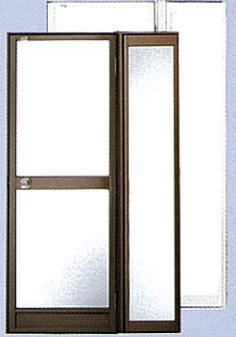
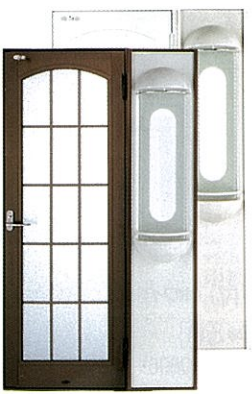
SYSTEM BATH
EMELORD
エメロード



快適バスルームづくりのフローチャート

- サイズ選定
- ドア位置選定
- 壁・床・浴槽選定
- その他部材選定
- オプション選定

※基本セットの基本装備品を、各部材のバリエーションに変えて選ばれた場合、基本セット価格に表示金額を加算(あるいは減算)してください。

部材名	<p>ドア イメージも、スペース対策も自由自在にチョイス。格調高さを表現するなら格子ドア、ゆったり感ならデラックストア。また、省スペースタイプの折戸や引戸も選べます。</p>	<p>袖 明るく開放感たっぷり。収納力アップも思いのまま。1620タイプのドアには、ガラスはめ込みの袖フィックスと、浴室の中と外、両方に棚がついた袖収納の2タイプをご用意しました。袖フィックス・袖収納とも、ドアの左右どちらにも設置可能です。</p>
基本装備品	<p>●エメロード基本ドア (ホワイト/ブロンズ)</p> 	<p>●1620タイプ用袖フィックス (ホワイト/ブロンズ)</p> 
バリエーション	<p>●格子ドア (ホワイト/ブロンズ) ⊕¥56,000</p> <p>●デラックストア (ホワイト/ブロンズ) ⊕¥10,000</p> <p>●折戸 (ホワイト/ブロンズ) 基本装備品と同価格です。</p> <p>●引戸 (ブロンズ) ⊕¥45,000</p> <p>※一部取付ができない機種があります。詳しくは、弊社事業所へお問い合わせください。</p>	<p>●1620タイプ用袖収納 (枠のみ: ホワイト/ブロンズ) ⊕¥42,000</p> 

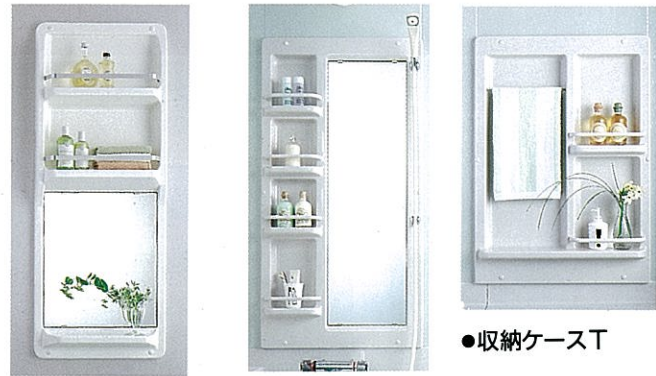


部材名	<p>水栓 高機能を搭載。便利さを追求した設備が多彩。基本セットには、すべてシャワー付水栓を装備。その他、自動計量止水式など、使い勝手に応じた水栓がセットできます。</p>
基本装備品	<p>1620・1616</p> <p>●(洗い場用)エメロード基本水栓 (MS616-13) ※浴槽用は(M630-13)か(M-3785)から選べます。</p> <p>●(浴槽用)エメロード基本水栓 (M630-13) ※洗い場用は(MS616-13)か(MS2000-13)から選べます。</p> <p>1216(洗い場・浴槽兼用タイプ)</p> <p>●エメロード1216タイプ基本水栓 (MS365-13)</p> <p>1116(洗い場・浴槽兼用タイプ)</p> <p>●エメロード1116タイプ基本水栓 (MS515-13)</p>
バリエーション	<p>1620・1616</p> <p>●(洗い場用)サーモスタットシャワー付水栓 (MS2000-13) ⊕¥6,300 ※浴槽用は(M630-13)か(M-3785)から選べます。</p> <p>●(浴槽用)自動計量止水式サーモスタット付水栓(M-3785) ⊕¥34,000 ※洗い場用は(MS616-13)か(MS2000-13)から選べます。</p> <p>●(洗い場)サーモスタットシャワー付カラー水栓 (KF-120) ●カラー水栓は洗い場用・浴槽用1セットです。 セット価格 ⊕¥34,500</p> <p>1216</p> <p>(洗い場・浴槽兼用タイプ)</p> <p>●自動計量止水式サーモスタットシャワー付水栓(MS3785) ⊕¥50,000</p> <p>(洗い場・浴槽兼用タイプ)</p> <p>●サーモスタットシャワー付水栓 (MS3705) ⊕¥27,000</p>

快適バスルームづくりのフローチャート

- サイズ選定
- ドア位置選定
- 壁・床・浴槽選定
- その他部材選定
- オプション選定

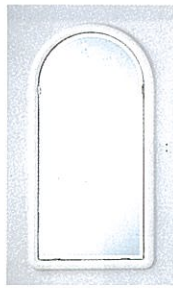
■その他の基本装備品 ミラー、収納ケース、換気扇



●ミラー一体型収納ケースS・E-0606

●ミラー一体型収納ケースM

●収納ケースT



●アーチミラー



●ミラー一体型収納ケース20S



●収納ケース20E

※換気扇は、全機種に基本装備されます。(但し、1116タイプはオプションになります。)

■ミラー・収納ケース対応表 ミラー・収納ケースの対応一覧です。ヘルシーシャワー仕様の場合はミラー・収納ケースの対応が異なりますので、下記の表でご確認ください。

浴室仕様	1620タイプ		1616タイプ		1216タイプ	
	ホーローパネル	ステンレスサンドイッチパネル	ホーローパネル	ステンレスサンドイッチパネル	ホーローパネル	ステンレスサンドイッチパネル
基本仕様	◆収納ケースT	◆ミラー一体型収納ケース20S	◆ミラー一体型収納ケースM (小窓仕様を除く) ◆収納ケースT ◆アーチミラー (小窓仕様のみ)	◆ミラー一体型収納ケースS	◆ミラー一体型収納ケースM (小窓仕様を除く) ◆ミラー一体型収納ケースE-0606 (小窓仕様のみ)	◆ミラー一体型収納ケースS
ヘルシーシャワー仕様	◆アーチミラー	◆ミラー一体型収納ケースST	◆アーチミラー ◆収納ケースT	◆ミラー一体型収納ケースST		

※ヘルシーシャワー仕様のご注意:ホーローパネルタイプの収納ケースTは、タオル掛けの位置が基本仕様とヘルシーシャワー仕様では若干異なります。

5 オプション選定

さらに機能アップし、より快適なバスルームづくりのために、ヘルシーシャワーをお選びください。
※オプション商品を選ばれた場合、基本セット価格に表示金額を加算

■ヘルシーシャワー 新発売
1620・1616タイプ対応



心ゆくまで、リラックスシャワー。

多彩な機能を装備したヘルシーシャワー。気分にあわせてお好みのスイッチをON。あなただけの、くつろぎの時間がはじまります。心ゆくまでのリラクゼーションを楽しむ新生活型シャワーの登場です。

ヘルシーシャワー
1620・1616タイプ ④¥242,000



■ミラー一体型収納ケースST

※1620タイプおよび1616K(戸建住宅用)タイプのハーフユニット分割型のみ取り付け可能です。
※凍結の恐れがある地域でのご使用はできませんのでご了承ください。
※電気温水器、貯湯式給湯機とセットする場合には、給湯加圧ポンプとポンプ用2芯ケーブルセットが必要です。詳細は弊社事業所へお問い合わせください。
※ヘルシーシャワーをお選びいただいた場合、給水・給湯管セットは標準装備されています。

シーシャワーや換気乾燥機などのオプションをお選びください。してください。

■ファジィ制御で安定した湯温。

出湯温度をファジィ制御。シャワーのお湯が急に熱くなったり、冷たくなったりすることがありません。使い始めも設定温度になってから出湯するため、いつも快適です。

■冷温水シャワー機能も楽しめます。

シャワーはお湯の場合、38～46℃で調節可能。さらに設定温度の温水と32～36℃の冷温水が交互に出て、血行を促す冷温水シャワー機能も装備。温度幅もお好みで調節可能です。(※冷温水シャワー機能は、スコール・打たせ湯に対応します)
※ヘルシーシャワーの詳細につきましては、44ページをご覧ください。



■スコール

全身のマッサージができるパワフルなシャワー。身体が引き締まる爽快感を楽しめ、フレッシュアップできます。

■打たせ湯

滝に打たれるように肩や首筋を集中的にマッサージ。心地よい刺激が肩こりや筋肉疲労をほくしてくれます。

■ミスト

細かな霧状の水で全身を包みこむシャワー。スポーツの後や入浴後のほてった身体をクールダウンします。

■換気乾燥機 指一本で簡単操作のワンタッチ薄型リモコン付き。

温風暖房+換気+衣類乾燥のマルチ設備。
《暖房機能》素早く浴室全体を暖房。冬の入浴時やお年寄り、寒がり屋さんにもよろこばれる快適機能です。
《換気扇機能》換気により、こもりがちな湿気を取り除き、カビの発生を防いで快適環境を保ちます。
《涼風機能》夏の入浴時、涼風を送ってムシムシを解消。さわやかなバスタイムをすごせます。
《乾燥機能》雨の日もバスルームで大量の洗濯物の乾燥ができます。簡単操作のタイマーで、おやすみ中にも衣料の乾燥OK。
※換気乾燥機の詳細につきましては、45ページをご覧ください。

換気乾燥機 1620・1616・1216タイプ ④¥ 98,000
1116タイプ ④¥113,000

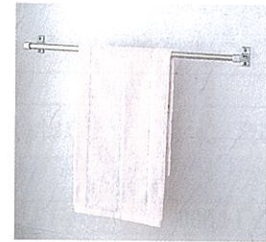


●ハンドバー
I型400タイプ(400mm)
(ステンレス製)

各ハーフユニット及びステンレスサンドイッチ壁面パネルに取り付けが可能です。
④¥18,000

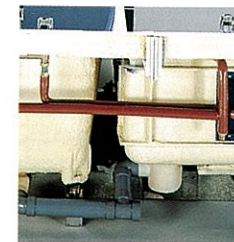
換気乾燥機設置例

●タオル掛け 202-M-610



丸パイプ(ステンレス製)
長さ610mm、ステンレスサンドイッチパネルに取り付けが可能です。
④¥3,500

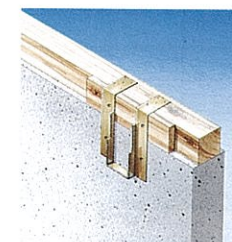
●給水・給湯管セット



1620タイプ用 ④¥14,000
1616タイプ用 ④¥12,000
1216タイプ用 ④¥10,000
1116タイプ用 ④¥ 8,000

(ハーフユニットの給水・給湯の接続が簡単にできる配管部材です。ヘルシーシャワーをお選びいただいた場合は、標準装備されています。)
(注)

●システムバス用吊り金具



1620タイプ用
20L(1セット) ④¥10,700
20M(1セット) ④¥ 9,500
20S(1セット) ④¥ 8,400
1616・1216・1116タイプ用
16L(1セット) ④¥ 8,100
16M(1セット) ④¥ 7,200
16S(1セット) ④¥ 6,400
※L・M・Sは高さのサイズです。

●風呂フタ

(組み合わせ式・リバーシブルタイプ)1216・1116タイプ用



ワインレッド/ピンク
グリーニッシュブルー/ノーブルアイボリー

2枚1組でリバーシブル
MC-110F/P(ワインレッド/ピンク)・J/K(グリーニッシュブルー/ノーブルアイボリー) 710×1070mm ④¥9,500 <1216タイプ用>
MC-100F/P(ワインレッド/ピンク)・J/K(グリーニッシュブルー/ノーブルアイボリー) 710×970mm ④¥9,000 <1116タイプ用>

製品安全協会認定

(注)1620・1616浴槽用自動計量止水式サーモスタット付水栓(M-3785)には、給水・給湯管セットは装備できません。

■エメロード価格表

1620・1616タイプ基本セット価格表

搬入取付費別途

壁面パネル	浴槽&エプロンカラー	1620(1.25坪用)		1616(1坪用)	
		基本浴槽タイプ	ヘルシージェットPタイプ <small>【受注生産品】</small>	基本浴槽タイプ	ヘルシージェットPタイプ <small>【受注生産品】</small>
ホーローパネル	シルバー&ネイビー (在庫限り)	¥988,000	¥1,292,000	¥813,000	¥1,117,000
	ネイビーブルー ローズピンク グリニッシュブルー	¥998,000	¥1,302,000	¥823,000	¥1,127,000
	ワインレッド	¥1,013,000	¥1,317,000	¥838,000	¥1,142,000
ステンレスサンドイッチパネル	シルバー&ネイビー (在庫限り)	¥938,000	¥1,242,000	¥783,000	¥1,087,000
	ネイビーブルー ローズピンク グリニッシュブルー	¥948,000	¥1,252,000	¥793,000	¥1,097,000
	ワインレッド	¥963,000	¥1,267,000	¥808,000	¥1,112,000

ヘルシージェットPタイプについて

- Pタイプの価格は、ポンプ(HJP-300)・接続配管セットを含んだ価格です。
- 2階への設置はさせていただきます。
- 受注生産品ですので納期等につきましては、弊社事業所へお問い合わせください。

Pタイプろ過機付について

ろ過機付(ポンプ品番HJP-400A)を選ばれた場合、ヘルシージェットPタイプの価格に¥90,000を加算してください。

部材バリエーション及びオプション価格表

部材	カラー	品番	追加価格		
			1620(1.25坪用)	1616(1坪用)	
天井	ドーム天井		+	+	
窓	弓型出窓(ブラインド標準装備、ガラス別途)	ホワイト/ブロンズ	+	+	
	弓型出窓用網戸(各色2枚で1セット)	ホワイト/ブロンズ	+	+	
	台形出窓(正面引違いタイプ)(ブラインド標準装備、ガラス別途)	ホワイト/ブロンズ	+	+	
	台形出窓(正面引違いタイプ)用網戸	ホワイト/ブロンズ	+	+	
	台形出窓(正面フィックスタイプ)(ブラインド標準装備、ガラス別途)	ホワイト/ブロンズ	+	+	
	台形出窓(正面フィックスタイプ)用網戸(各色2枚で1セット)	ホワイト/ブロンズ	+	+	
	高窓(網戸付)【半外付窓もあります】	ホワイト/ブロンズ	3H-1206【3LH-1206】	基本装備品と同価格(Kタイプに対応)	
	小窓(網戸付)【半外付窓もあります】	ホワイト/ブロンズ	3H-0606【3LH-0606】	(ステンレスサンドイッチパネルのみ対応) 基本装備品と同価格 +¥10,000	ホーローパネルは基本装備品と同価格。ステンレスサンドイッチパネルは+¥10,000
	ルーバー窓(網戸付)(ステンレスサンドイッチパネルのみ対応)	ホワイト/ブロンズ	3H-0806【3LH-0806】	基本装備品と同価格 (ホーローパネルのみ対応)	
	面格子付窓(網戸付)	ホワイト/ブロンズ	SHL-1209	+	+
	ブラインド	アイボリー	SHL-1206	+	+
	窓枠フリータイプ(樹脂製)	アイボリー	1209用	+	+
	ドア	袖収納	(枠のみ)ホワイト/ブロンズ	+	
		折戸	ホワイト/ブロンズ	基本装備品と同価格	
テラックスドア		ホワイト/ブロンズ	+	+	
格子ドア		ホワイト/ブロンズ	+	+	
引戸		ブロンズ	+	+	
水栓	〈洗い場用〉サーモスタットシャワー付水栓	MS2000-13	+	+	
	〈浴槽用〉自動計量止水式サーモスタット付水栓	M-3785	+	+	
	〈洗い場用〉サーモスタットシャワー付カラー水栓	KF-120	+	+	
	〈浴槽用〉カラー水栓	KM-90	+	+	
その他のオプション	ヘルシーシャワー(給水・給湯管セット標準装備)		+	+	
	換気乾燥機(ランドリーパイプ付)		+	+	
	ハンドバー	I型400タイプ	+	+	
	タオル掛け(ステンレス製丸パイプ)(ステンレスサンドイッチパネルのみ対応)	202-M-610	+	+	
	給水・給湯管セット		+	+	

部材	品番	追加価格	
		1620(1.25坪用)	1616(1坪用) 1216(0.75坪用) 1116(0.75坪用)
システムバス用吊り金具	20L	+	+
	20M	+	+
	20S	+	+
	16L		+
	16M		+
	16S		+

1216タイプ基本セット価格表

搬入取付費別途

壁面パネル	浴槽&エプロンカラー	1216(0.75坪用)	
		基本浴槽タイプ	ヘルシージェットPタイプ <small>【受注生産品】</small>
ホーローパネル	シルバー&アイボリー (在庫限り)	¥615,000	¥914,000
	ローズピンク ノーブルアイボリー グリニッシュブルー	¥635,000	¥934,000
ステンレスサンドイッチパネル	シルバー&アイボリー (在庫限り)	¥575,000	¥874,000
	ローズピンク ノーブルアイボリー グリニッシュブルー	¥595,000	¥894,000

ヘルシージェットPタイプについて

- Pタイプの価格は、ポンプ(HJP-300)・接続配管セットを含んだ価格です。
- 2階への設置はさせていただきます。
- 受注生産品ですので納期等につきましては、弊社事業所へお問い合わせください。

Pタイプろ過機付について

ろ過機付(ポンプ品番HJP-400A)を選ばれた場合、ヘルシージェットPタイプの価格に¥90,000を加算してください。

部材バリエーション及びオプション価格表

部材	カラー	品番	追加価格	
			1216(0.75坪用)	
窓	台形出窓(正面引違いタイプ)(ブラインド標準装備、ガラス別途)	ホワイト/ブロンズ	+	
	台形出窓(正面引違いタイプ)用網戸	ホワイト/ブロンズ	+	
	台形出窓(正面フィックスタイプ)(ブラインド標準装備、ガラス別途)	ホワイト/ブロンズ	+	
	台形出窓(正面フィックスタイプ)用網戸(各色2枚で1セット)	ホワイト/ブロンズ	+	
	小窓(網戸付)【半外付窓もあります】	ホワイト/ブロンズ	3H-0606【3LH-0606】	基本装備品と同価格
	ルーバー窓(網戸付)(ステンレスサンドイッチパネルのみ対応)	ホワイト/ブロンズ		+
	面格子付窓(網戸付)	ホワイト/ブロンズ	SHL-0806	+
	ブラインド	アイボリー	0806用	+
	窓枠フリータイプ(樹脂製)	アイボリー		+
	ドア	折戸	ホワイト/ブロンズ	基本装備品と同価格
テラックスドア		ホワイト/ブロンズ	+	
格子ドア		ホワイト/ブロンズ	+	
引戸		ブロンズ	+	
水栓	自動計量止水式サーモスタットシャワー付水栓(洗い場・浴槽用兼用タイプ)	MS-3785	+	
	サーモスタットシャワー付水栓(洗い場・浴槽用兼用タイプ)	MS-3705	+	
その他のオプション	換気乾燥機(ランドリーパイプ付)		+	
	ハンドバー	I型400タイプ	+	
	タオル掛け(ステンレス製丸パイプ)(ステンレスサンドイッチパネルのみ対応)	202-M-610	+	
	給水・給湯管セット		+	
	風呂フタ(組み合わせ式)(リバーシブルタイプ)	MC-110F/P・J/K	+	

1116タイプ基本セット価格表

※壁面は、ステンレスサンドイッチパネルのみ 搬入取付費別途

壁面パネル	浴槽&エプロンカラー	1116(0.75坪用)
		基本浴槽タイプ
ステンレスサンドイッチパネル	シルバー&アイボリー (在庫限り)	¥495,000
	ローズピンク・ノーブルアイボリー・グリニッシュブルー	¥515,000

部材バリエーション及びオプション価格表

部材	カラー	品番	追加価格
			1116(0.75坪用)
ドア	折戸	ホワイト/ブロンズ	基本装備品と同価格
	テラックスドア	ホワイト/ブロンズ	+
	格子ドア	ホワイト/ブロンズ	+
その他のオプション	換気乾燥機(ランドリーパイプ付)		+
	ハンドバー	I型400タイプ	+
	タオル掛け(ステンレス製丸パイプ)	202-M-610	+
	給水・給湯管セット		+
	風呂フタ(組み合わせ式)(リバーシブルタイプ)	MC-100F/P・J/K	+
	換気扇	VK-16T	+

給湯機器セットプラン



ゆったりタイプ、省エネタイプなど、給湯機器もバラエティ豊かに取りそろえました。毎日の豊かなお湯ライフに、システムバスとセットして、お使いいただけます。

たとえば

プランE-10 (59ページ掲載) に設置した場合
E-10:1616タイプ、基本セット価格¥823,000

電気温水器なら

深夜電力だからおトク。
火を使わないからクリーン。



EM-370SN
(直径670φ×奥行770×高さ1,676mm)
¥179,500
(コントローラEM-T・ケーブル5m付)
(時間帯別料金制度対応タイプ)

プランE-10とのセット価格
¥1,002,500
(搬入・取付費別途)

ガス給湯器なら

出窓下設置にピッタリな
全自動パワフルタイプ。



FS-24AG
(幅680×奥行180×高さ570mm)
¥361,600
(マルチコントローラタイプ)

プランE-10とのセット価格
¥1,184,600
(搬入・取付費別途)

石油給湯機なら

お湯張りから沸き上げまで、
スイッチひとつで全自動。



FY-61N
(幅520×奥行250×高さ1,041mm)
¥254,000
(屋外設置型)

プランE-10とのセット価格
¥1,077,000
(搬入・取付費別途)

※商品はほんの一例です。この他にも、容量・能力ともワイドバリエーションで取りそろえております。給湯機器についての詳細は専用カタログをご覧ください。または弊社事業所へお問い合わせください。



●電気温水器
カタログ



●ガス・石油給湯機
カタログ

仕様・寸法図

ルシーナ商品仕様

エメロード商品仕様

ルシーナ寸法図

ルシーナヘルシージェットタイプ寸法図

ルシーナヘルシーシャワー寸法図・仕様

エメロード寸法図

エメロードヘルシージェットタイプ寸法図

エメロードヘルシーシャワー寸法図

お客様へ

■品質保証について

システムバスの品質保証期間は下記のとおりとさせていただきます。
瑕疵担保期間

- (1) 本体……………引渡し日より2年間
 - (2) 付属部品……………引渡し日より1年間
- (注)「本体」とは、ハーフユニット、壁、天井、建具材とこれらを組み合わせて箱体を構成する部品類。
「付属部品」とは換気扇、照明器具、混合水栓、及び壁面に取り付けられた部品類。

ただし、次の事項については保証いたしかねます。

- (1) 災害及び不可抗力により生じた損傷
- (2) 使用方法の誤り、不注意による損傷など、ご使用者側の責任と判断される故障、損傷(取扱説明書に従わない使用上の誤りによる損傷)
- (3) 設置後の仕様変更、改造による故障、損傷
- (4) 不適当な配線、配管、建物のゆがみなど、システムバス以外の原因による損傷
- (5) タカラシステムバス専用部品以外のものを使って起こった故障、損傷
- (6) 電球、パッキンなどの消耗部品類は保証いたしかねます。

■見積条件について

見積りは下記の条件のもとに作成させていただきます。

見積りに含まれない工事

- (1) 基準墨出し工事(但しユニット据え付け位置墨出し工事は当社工事)
- (2) 搬入通路確保のための開口部の工事
- (3) 雑排水出口以後の接続工事
- (4) 給水、給湯管用のコンクリート壁、又はブロック壁の孔あけ及び補修工事
- (5) 天井換気扇のダクト配管及び接続工事
- (6) 照明器具、換気扇の天井に設けた端子台までの配線は、当社工事とし、一次側の端子台への接続工事、端子台とスイッチの配線及び電気部品(アース、漏電しや断器)は別途とする。
- (7) ユニット本体外装工事
- (8) 建具まわりつけ枠、つけ枠用ネジ、幅木工事
- (9) 残材場外搬出工事(ただし、場内指定場所までの運搬は致します)
- (10) ユニット引渡し検査後の清掃作業(完成時に1回のみ清掃作業を行います)

無償支給していただきたい資材

- (1) 据え付けに要するモルタルまたは砂、セメント材料
- (2) 現場作業用動力、光熱、水、その他
- (3) 架台用ブロックまたはレンガ

無償で貸与していただきたい設備

- (1) ユニット及び部品搬入用リフトなどの運搬設備及び運転者
 - (2) 現場倉庫、電話(電話料金は実費お支払いいたします)
- その他
- (1) 労災保険及び火災保険は含んでおりません。
 - (2) 仕様変更のある場合は再見積りさせていただきます。
 - (3) 諸官庁への申請、承認手続きは含んでおりません。
 - (4) その他、現場で発生する要望事項などについては、そのつど十分に打ち合わせさせていただきます。

ルシーナ・エメロード商品仕様

ルシーナ1620-1616

[]は1616タイプの仕様です。

		ホーローパネルタイプ仕様	ステンレスサンドイッチパネルタイプ仕様
本体	洗い場	床 プレス一体加工、SUS304、100mm角磁器タイル貼り	
	外装	保温材(発泡樹脂)	
	浴槽	本体 SUS304(粉体樹脂塗装仕上)	
	浴槽	槽 アクリル系人造大理石成型品 グリップ付	
	浴槽	エプロン アクリル系人造大理石成型品	
	カウンター	アクリル系人造大理石成型品	
	壁	鋼板硬質ホーロー仕上 裏面保温材(発泡樹脂)	ステンレス複合パネル 内部発泡樹脂
	天井	天井	ステンレス複合パネル、内部発泡樹脂
	天井	天井点検口蓋	ステンレス複合パネル、裏面硫酸カルシウム板、発泡スチロール貼り
	ドア	ドア	片開き、アルミ框ドア、樹脂ガラス、ハンドル錠
ドア	ドア	アルミ押出材	
窓	窓	引き違い戸、型板ガラス、アルミ押出材	
窓	窓	アルミ押出材	
電気・給排水アクセサリ	コーナー棚	樹脂成型品3段 (アルミガード付)	
	鏡	防湿型 (樹脂成型ミラー枠に取付)	
	タオル掛け	樹脂成型品、防湿型318×1072mm	
	鏡付収納ケース		樹脂成型品、防湿型318×1072mm
	照明器具	防湿型、ミニクリプトン球40W×2×2灯(ミニクリプトン球40W×2×1灯)	
	換気扇	シロッコファン(ターボファン)、ダクト接続径φ98	
	水栓	浴槽 デッキタイプ混合水栓、接続金具BC製PT1/2	
	洗い場	サーモスタットシャワー付混合水栓、接続金具BC製PF1/2	
	シャワーヘッド		
	給水・給湯管	銅管(10A)保温巻	
排水トラップ	耐熱ABS樹脂製、封水50mm		
雑排水配管	硬質塩ビパイプVP50		
風呂フタ	樹脂加工耐水合板製(2枚組)		
オプション	出窓	アルミ押出材、ステンレス枠	
	ルーバー窓		アルミ押出材、型板ガラス
	ブラインド	防湿型	
	ドーム天井	SUS430、フッ素樹脂塗装、裏面保温材(発泡樹脂) 間接照明、40Wラビッドスタート型蛍光灯×2灯	
	室内容量	7㎡(5.5㎡)	7.2㎡(5.7㎡)
製品重量	450kg(400kg)	380kg(320kg)	
浴槽満水量	270ℓ(265ℓ)		
浴槽排水時間	6分30秒		

エメロード1620-1616

[]は1616タイプの仕様です。

		ホーローパネルタイプ仕様	ステンレスサンドイッチパネルタイプ仕様
本体	洗い場	床 プレス一体加工、SUS304、50mm角磁器タイル貼り	
	外装	エプロン ホーロー仕上	
	浴槽	本体 SUS304 背もたれ付(タフカラーコート) ZKタイプはステンレスヘアライン仕上	
	浴槽	外装 保温材(発泡ウレタン樹脂)	
	壁	鋼板硬質ホーロー仕上 裏面保温材(発泡樹脂)	ステンレス複合パネル 内部発泡樹脂
	天井	天井	ステンレス複合パネル、内部発泡樹脂
	天井	天井点検口蓋	ステンレス複合パネル、裏面硫酸カルシウム板、発泡スチロール貼り
	ドア	ドア	片開き、アルミ框ドア、樹脂ガラス、ハンドル錠
	ドア	ドア	アルミ押出材
	窓	窓	引き違い戸、型板ガラス、アルミ押出材
窓	窓	アルミ押出材	
電気・給排水アクセサリ	収納ケース	樹脂成型品	
	照明器具	防湿型白熱球60W×2 (防湿型蛍光灯(丸型)30W)	防湿型白熱球60W×2 (防湿型白熱球60W)
	鏡	防湿型380×830mm (防湿型318×1072mm(収納ケースに取付))	防湿型318×1072mm(収納ケースに取付) 防湿型388×464mm(収納ケースに取付)
	タオル掛け	SUS304(収納ケースに取付)	
	換気扇	シロッコファン(ターボファン)、ダクト接続径φ98	
	水栓	浴槽 デッキタイプ混合水栓、接続金具BC製PT1/2	
	洗い場	シャワー付混合水栓、接続金具BC製PF1/2	
	排水トラップ	耐熱ABS樹脂製、封水50mm	
	雑排水配管	硬質塩ビパイプVP50	
	風呂フタ	樹脂加工耐水合板製(2枚組)	
オプション	出窓	アルミ押出材、ステンレス枠	
	ルーバー窓		アルミ押出材、型板ガラス
	ブラインド	防湿型	
	室内容量	Kタイプ:7㎡(Kタイプ:5.5㎡、Mタイプ:4.9㎡)	Kタイプ:7.2㎡(Kタイプ:5.7㎡、Mタイプ:4.9㎡)
	製品重量	Kタイプ:370kg(ハーフ:140kg) (Kタイプ:310kg、Mタイプ:289kg(ハーフ:111kg))	Kタイプ:300kg(ハーフ:140kg) (Kタイプ:251kg、Mタイプ:233kg(ハーフ:111kg))
浴槽満水量	280ℓ		
浴槽排水時間	6分30秒		

エメロード1216

		ホーローパネルタイプ仕様	ステンレスサンドイッチパネルタイプ仕様
本体	洗い場	床 プレス一体加工、SUS304、50mm角磁器タイル貼り	
	外装	エプロン ホーロー仕上	
	浴槽	本体 SUS304 背もたれ付(タフカラーコート) ZKタイプはステンレスヘアライン仕上	
	浴槽	外装 保温材(発泡ウレタン樹脂)	
	壁	鋼板硬質ホーロー仕上 裏面保温材(発泡樹脂)	ステンレス複合パネル 内部発泡樹脂
	天井	天井	ステンレス複合パネル、内部発泡樹脂
	天井	天井点検口蓋	ステンレス複合パネル、裏面硫酸カルシウム板、発泡スチロール貼り
	ドア	ドア	片開き、アルミ框ドア、樹脂ガラス、ハンドル錠
	ドア	ドア	アルミ押出材
	窓	窓	引き違い戸、型板ガラス、アルミ押出材
窓	窓	アルミ押出材	
電気・給排水アクセサリ	収納ケース	樹脂成型品	
	照明器具	防湿型蛍光灯(丸型)30W	防湿型白熱球60W
	鏡	防湿型318×1072mm (収納ケースに取付)	防湿型388×464mm (収納ケースに取付)
	換気扇	ターボファン、ダクト接続径φ98	
	水栓	シャワー付混合水栓、接続金具BC製PF1/2	
	排水トラップ	耐熱ABS樹脂製、封水50mm	
	雑排水配管	硬質塩ビパイプVP50	
	風呂フタ	樹脂加工耐水合板製(2枚組)	
	出窓	アルミ押出材、ステンレス枠	
	ルーバー窓		アルミ押出材、型板ガラス
オプション	ブラインド	防湿型	
	室内容量	Kタイプ:4.2㎡、Mタイプ:3.7㎡	Kタイプ:4.4㎡、Mタイプ:3.7㎡
	製品重量	Kタイプ:260kg、Mタイプ:242kg(ハーフ:92kg)	Kタイプ:211kg、Mタイプ:196kg(ハーフ:92kg)
	浴槽満水量	280ℓ	
	浴槽排水時間	6分	

エメロード1116

		ステンレスサンドイッチパネルタイプ仕様
本体	洗い場	床 SUS304、50mm角磁器タイル貼り
	外装	エプロン ホーロー仕上
	浴槽	本体 SUS304 背もたれ付(タフカラーコート) ZKタイプはステンレスヘアライン仕上
	浴槽	外装 保温材(発泡ウレタン樹脂)
	壁	ステンレス複合パネル(内部発泡樹脂)
	天井	天井
	天井	天井点検口蓋
	ドア	ドア
	ドア	ドア
	窓	窓
電気・給排水アクセサリ	照明器具	防湿型白熱球60W
	水栓	シャワー付湯水混合栓、接続径PF1/2
	換気扇	樹脂成型品、ダクト接続径φ98.5
	排水トラップ	耐熱ABS樹脂製、封水50mm
	雑排水配管	硬質塩ビパイプVP50
	風呂フタ	樹脂加工耐水合板製(2枚組)
	換気扇	ターボファン、ダクト接続径φ98
	収納ケース	樹脂成型品
	室内容量	3.45㎡
	製品重量	190kg(ハーフ:92kg)
浴槽満水量	260ℓ	
浴槽排水時間	5分	
排気口接続径	100mm	

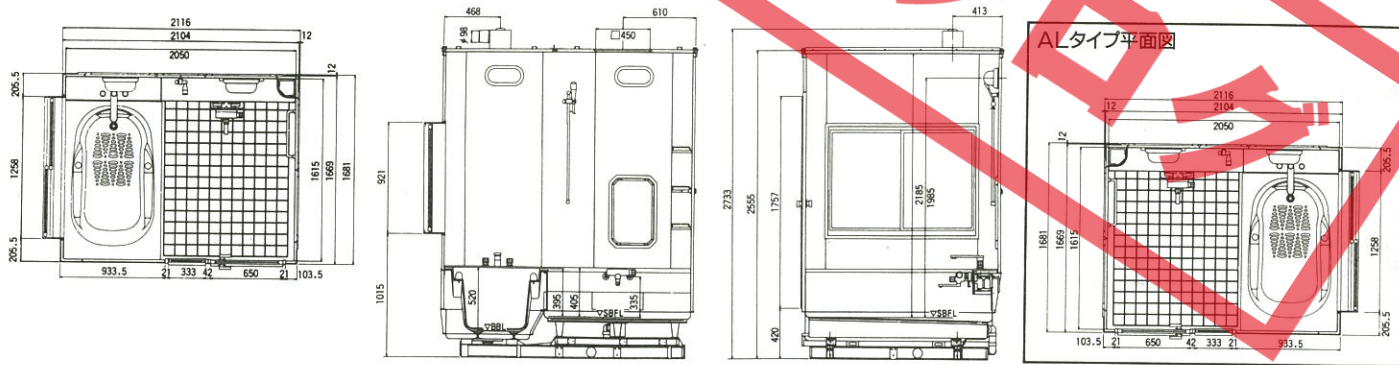
ルシーナ寸法図

1620

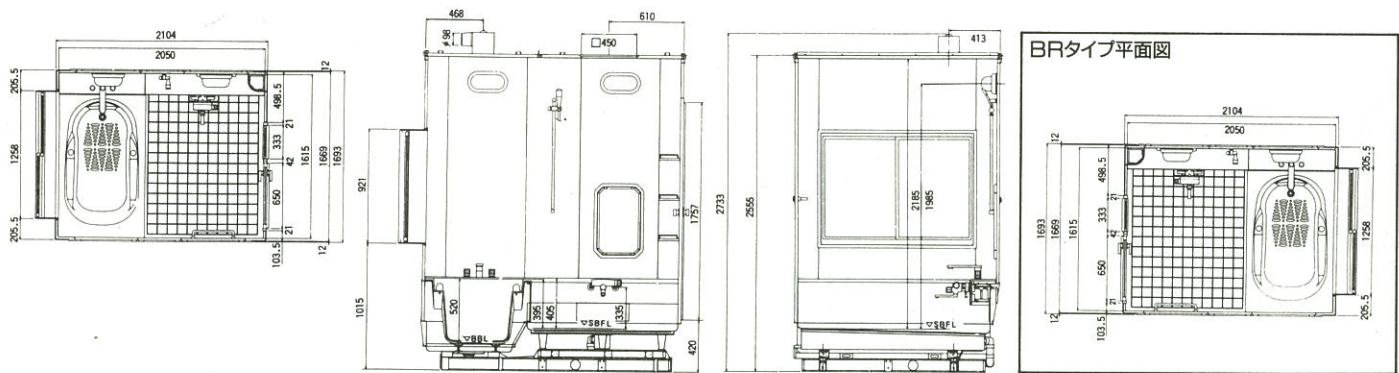
※図は基本セットを示します。
※図はAR、BLタイプを示します。AL、BRタイプは対称です。
※浴槽サイズは、間口1,240×奥行736×深さ520(%)です。

ホーローパネルタイプ

Aタイプ



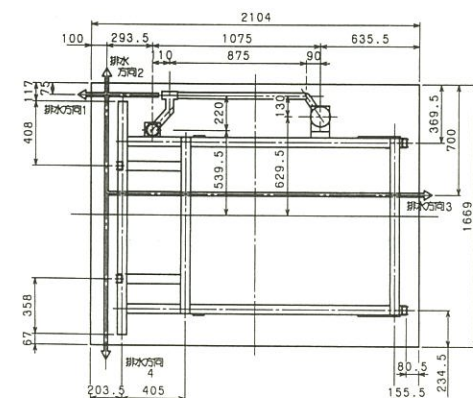
Bタイプ



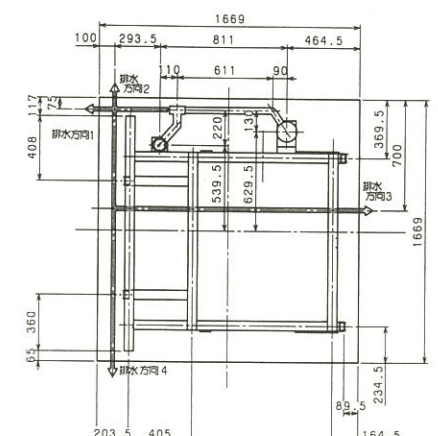
架台・排水配管図

※図はAR、BLタイプを示します。AL、BRタイプは対称です。

●1620タイプ



●1616タイプ



ルシーナ寸法図

1620

※図は基本セットを示します。
 ※図はAR, BLタイプを示します。AL, BRタイプは対称です。
 ※浴槽サイズは、間口1,240×奥行736×深さ520(φ)です。

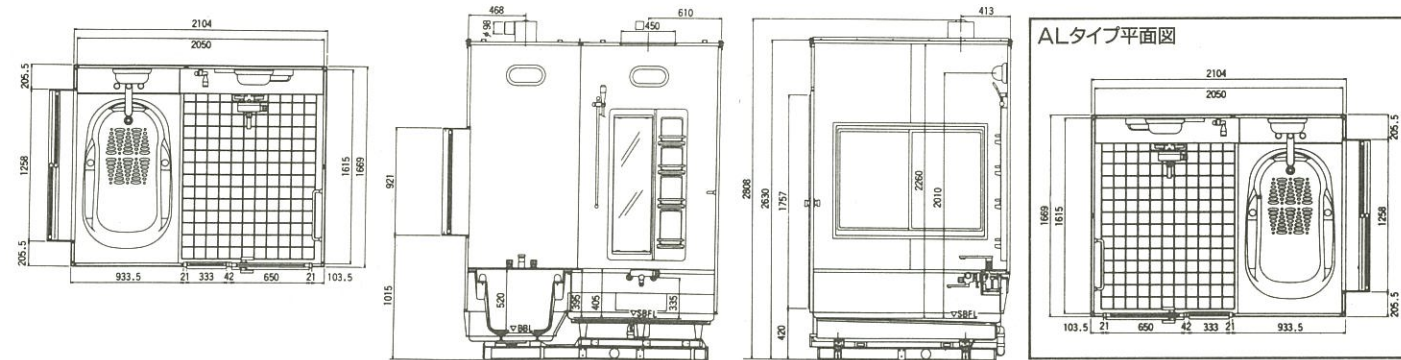
ドーム天井寸法図

()内寸法について ※ユニットの外側からドーム天井をのせられる場合
 ※ユニットのカウンター側壁パネル内面から建屋壁(柱)までの隙間が75%以上ある場合

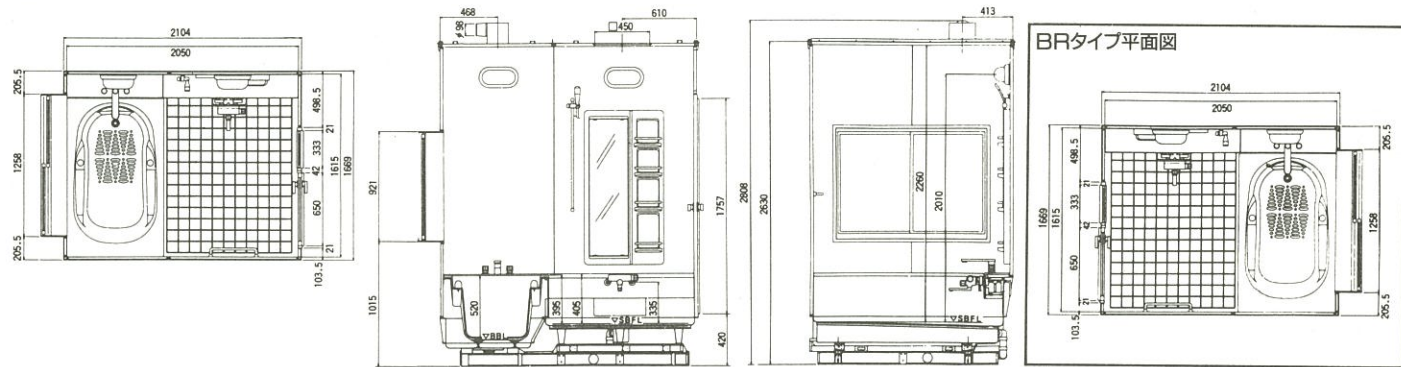
	全高φ	据付必要高さφ
UGE(ホーローパネル)	2,795	3,145(2,970)
UGS(ステンレスサンドイッチパネル)	2,870	3,220(3,045)

ステンレスサンドイッチパネルタイプ

Aタイプ



Bタイプ



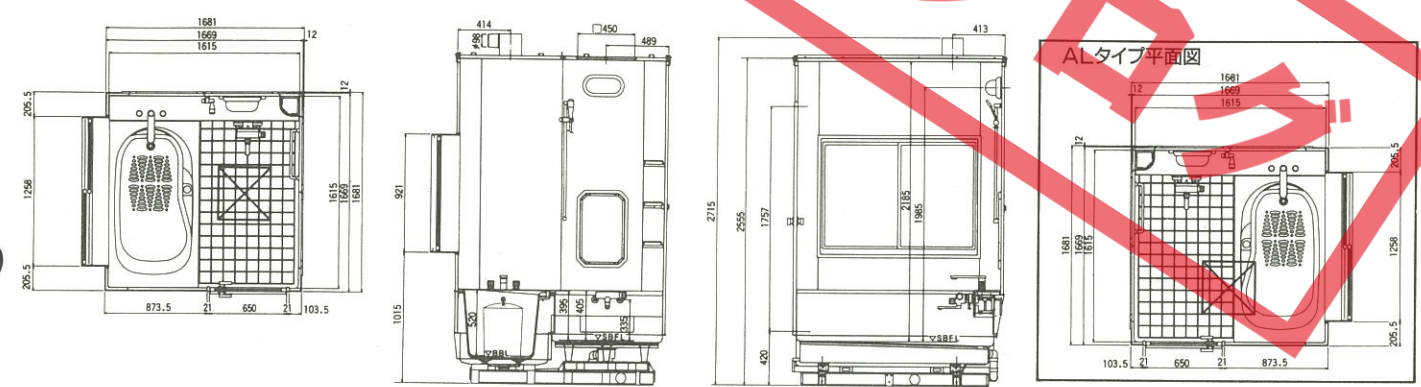
ルシーナ寸法図

1616

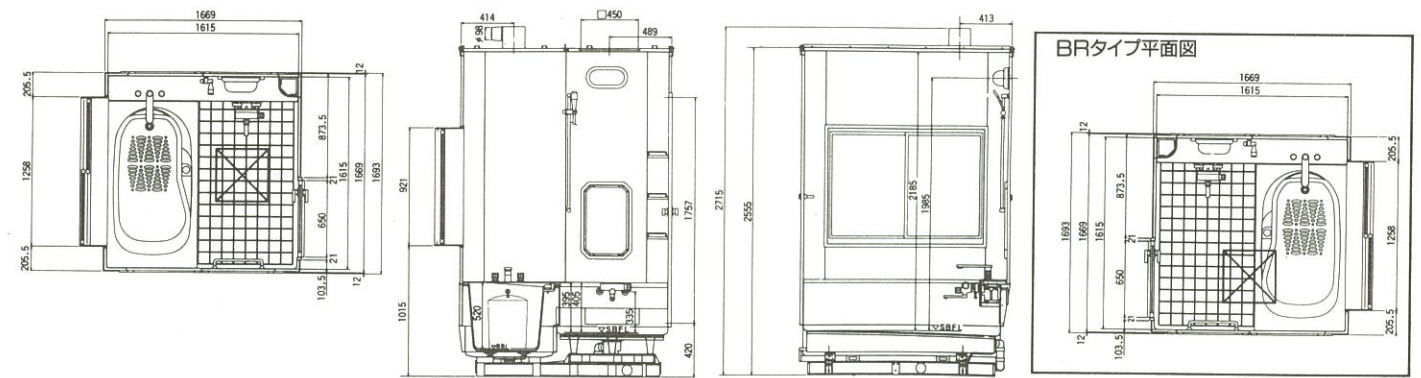
※図は基本セットを示します。
 ※図はAR, BLタイプを示します。AL, BRタイプは対称です。
 ※浴槽サイズは、間口1,240×奥行667×深さ520(φ)です。

ホーローパネルタイプ

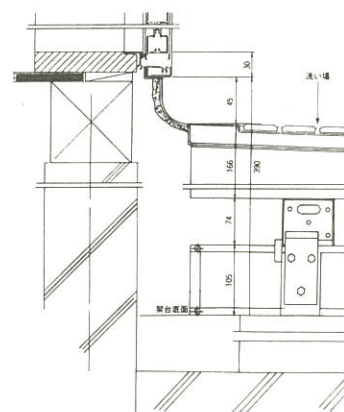
Aタイプ



Bタイプ

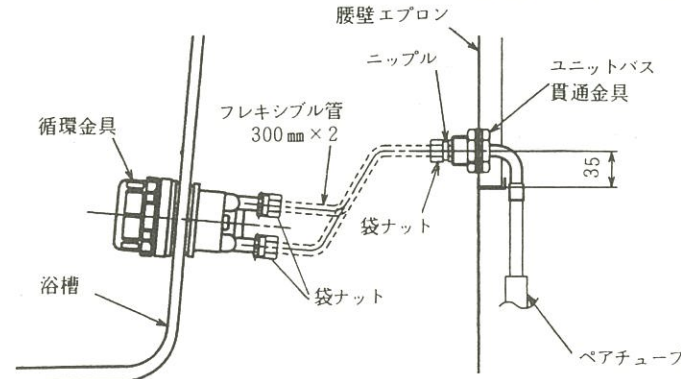


ドア取り図

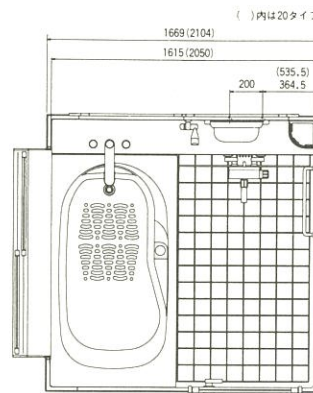


強制追焚き用外釜の取付方法

システムバスルシーナは強制循環タイプの追焚き用外釜のみ取り付け可能です。2管式の自然循環追焚き用外釜の取り付けはできません。
 ※詳しくは弊社事業所へお問い合わせください。

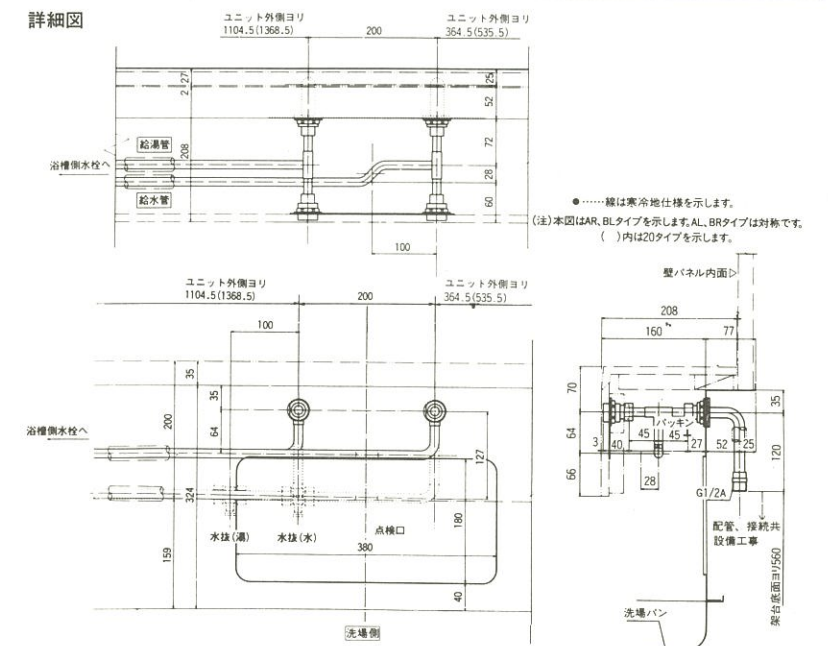


外部給水給湯管立上げ位置



(注) 上図はAR, BLタイプを示します。
 AL, BRタイプは対称です。

詳細図



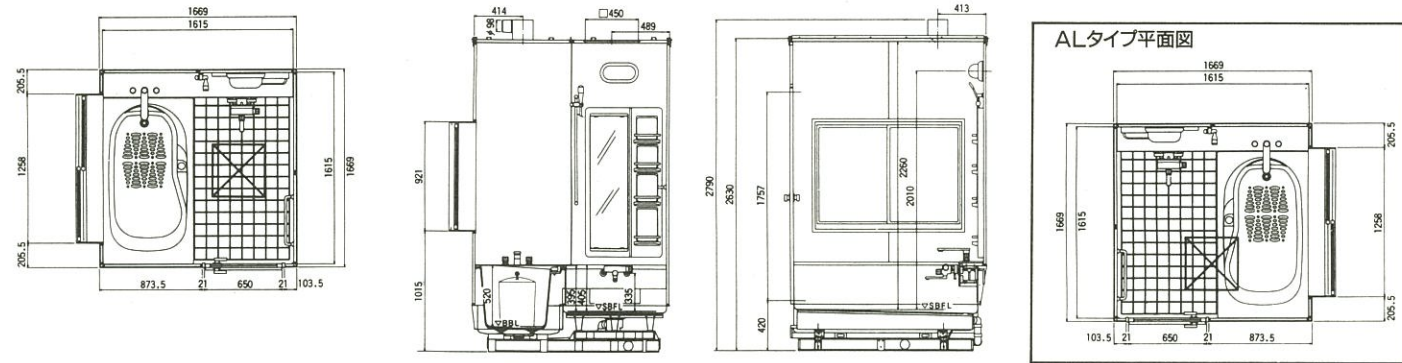
●.....線は寒冷地仕様を示します。
 (注) 本図はAR, BLタイプを示します。AL, BRタイプは対称です。
 ()内は20タイプを示します。

ルシーナ寸法図

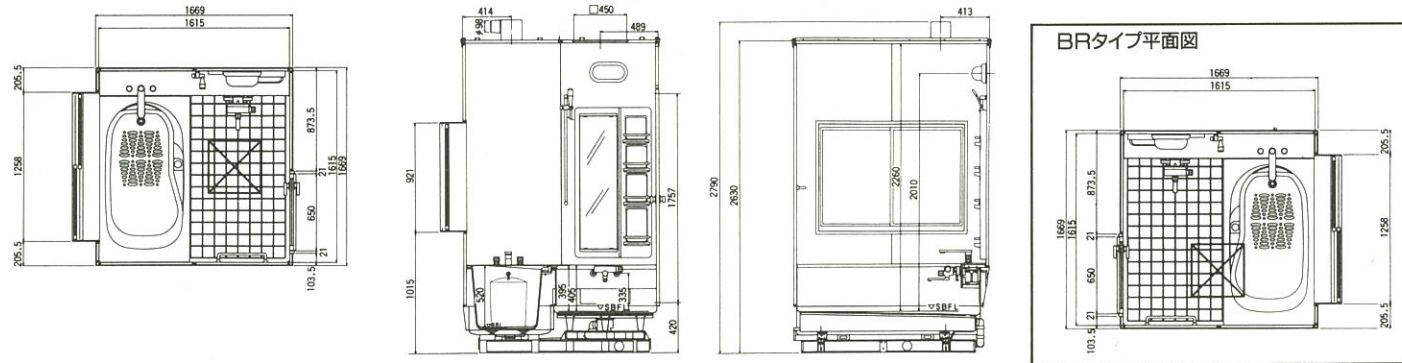
1616 ※図は基本セットを示します。
 ※図はAR、BLタイプを示します。AL、BRタイプは対称です。
 ※浴槽サイズは、間口1,240×奥行667×深さ520(㎜)です。

ステンレスサンドイッチパネルタイプ

Aタイプ



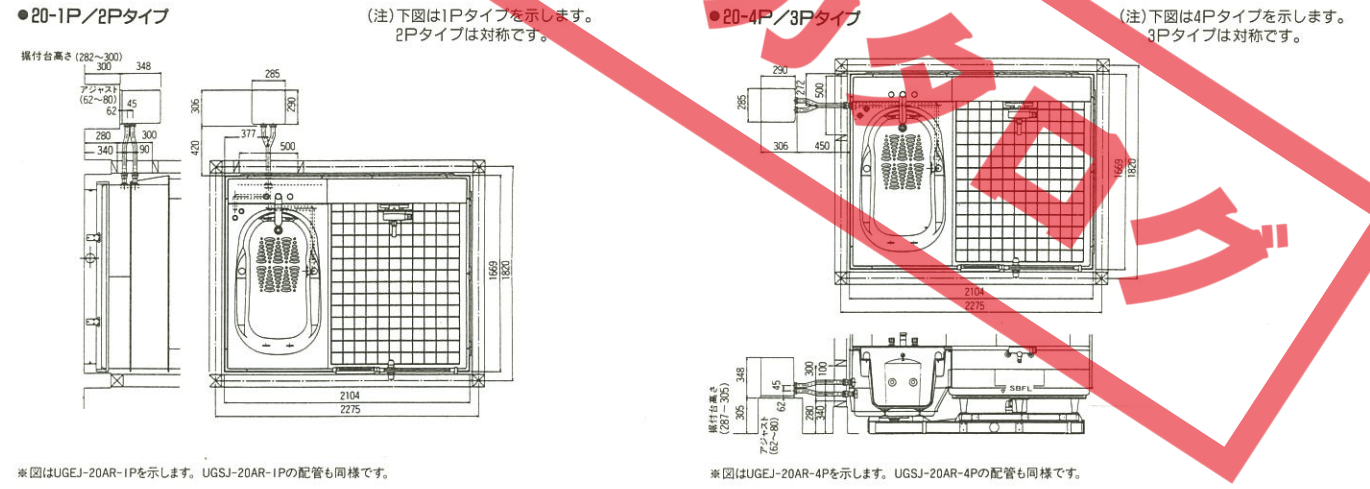
Bタイプ



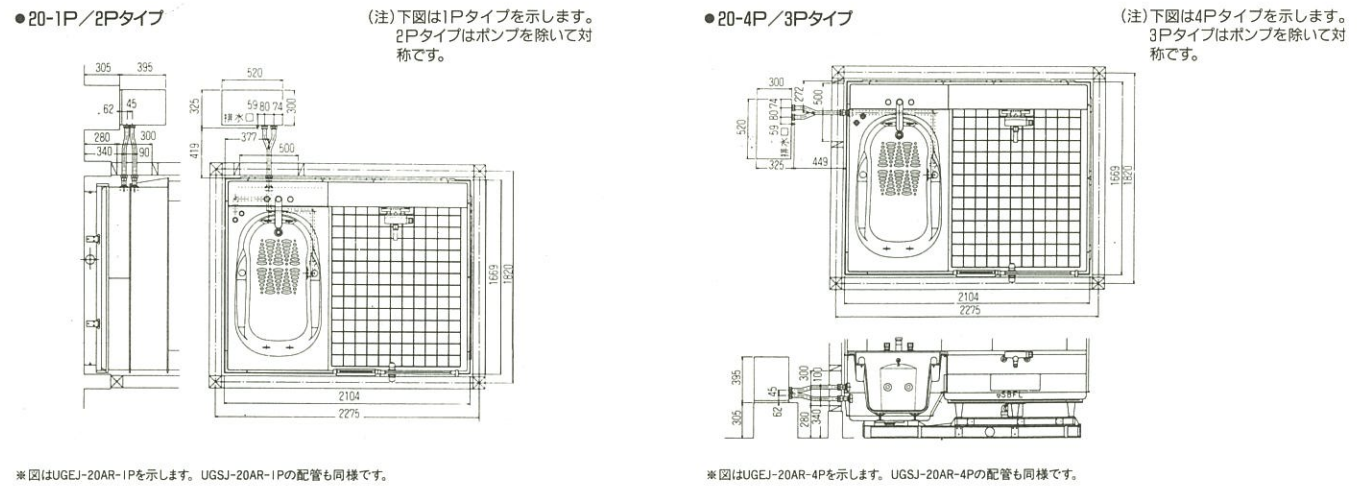
ルシーナヘルシージェットタイプ寸法図

1620 ※図はARタイプを示します。
 ※ポンプの高さや位置等の数値は、若干の誤差が生じる場合がありますので、そのつど現物に合わせてご確認ください。

1620Pタイプ基本装備品(HJP-300)

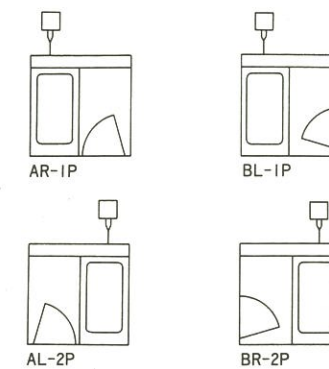


1620Pタイプろ過機付(HJP-400A)

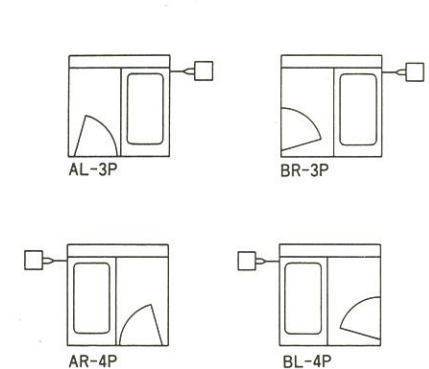


■ポンプ・ドア位置バリエーション図

●配管方向1,2タイプ



●配管方向3,4タイプ



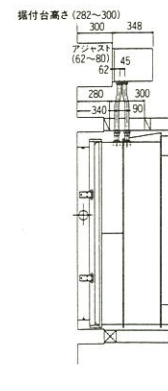
ルシーナヘルシージェットタイプ寸法図

1616

※図はARタイプを示します。
 ※ポンプの高さや位置等の数値は、若干の誤差が生じる場合がありますので、そのつど現物に合わせてご確認ください。

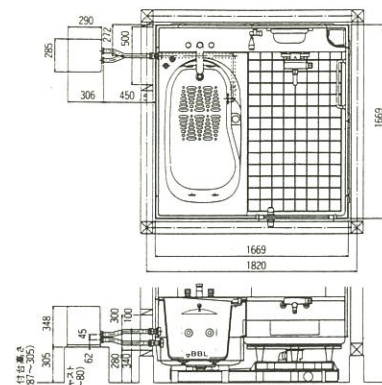
1616Pタイプ基本装備品(HJP-300)

●16-1P/2Pタイプ



(注)下図は1Pタイプを示します。
 2Pタイプは対称です。

●16-4P/3Pタイプ



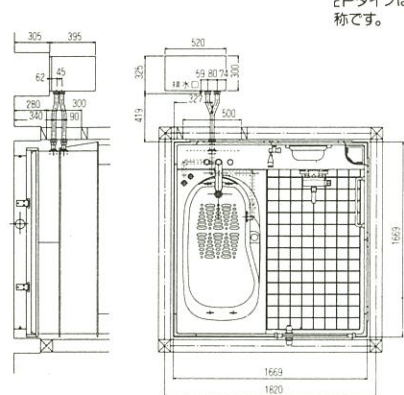
(注)下図は4Pタイプを示します。
 3Pタイプは対称です。

※図はUGEJ-16AR-1Pを示します。UGSJ-16AR-1Pの配管も同様です。

※図はUGEJ-16AR-4Pを示します。UGSJ-16AR-4Pの配管も同様です。

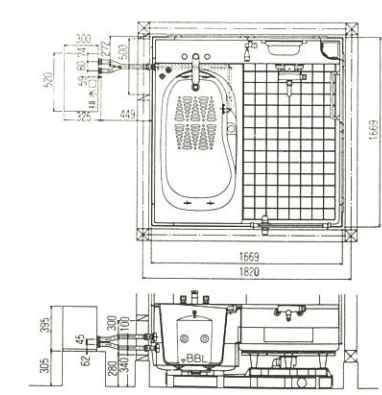
1616Pタイプろ過機付(HJP-400A)

●16-1P/2Pタイプ



(注)下図は1Pタイプを示します。
 2Pタイプはポンプを除いて対称です。

●16-4P/3Pタイプ



(注)下図は4Pタイプを示します。
 3Pタイプはポンプを除いて対称です。

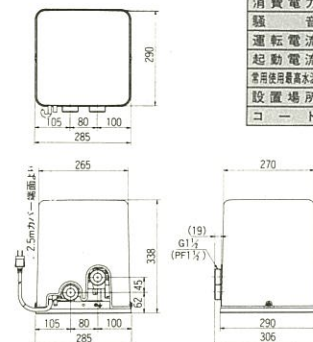
※図はUGEJ-16AR-1Pを示します。UGSJ-16AR-1Pの配管も同様です。

※図はUGEJ-16AR-4Pを示します。UGSJ-16AR-4Pの配管も同様です。

■ポンプ図

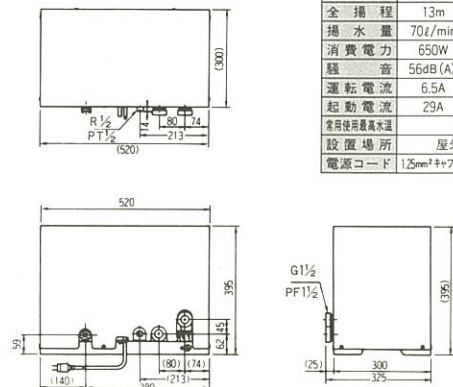
●Pタイプ専用ポンプ仕様表

名称	単相コンデンサ誘導電動機
品番	HJP-300(50) HJP-300(60)
電源電圧	AC100V
周波数	50Hz 60Hz
全揚程	11m 11m
揚水量	90ℓ/min 90ℓ/min
消費電力	601W 601W
騒音	54dB(A) 55dB(A)
運転電流	6.4A 6.0A
起動電流	23.3A 21.4A
実用使用温度	45℃
設置場所	屋外使用可
コード	1.25mm ² ×7芯ケーブル長さ2.5m



●Pタイプ専用ろ過機付ポンプ仕様表

名称	単相コンデンサ誘導電動機
品番	HJP-400A(50) HJP-400A(60)
電源電圧	AC100V
周波数	50Hz 60Hz
全揚程	13m 13m
揚水量	70ℓ/min 70ℓ/min
消費電力	650W 650W
騒音	56dB(A) 56dB(A)
運転電流	6.5A 6.5A
起動電流	29A 27A
実用使用温度	45℃
設置場所	屋外使用可
電源コード	1.25mm ² ×7芯ケーブル長さ1.5m



ルシーナヘルシーシャワー寸法図・仕様

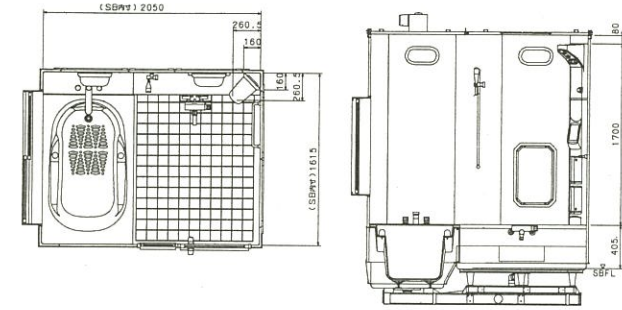
1620・1616

※図はARタイプを示します。
 ※取寸法はBLタイプも同様です。
 ※尚、AL・BRタイプの取寸法は本図と対称です。

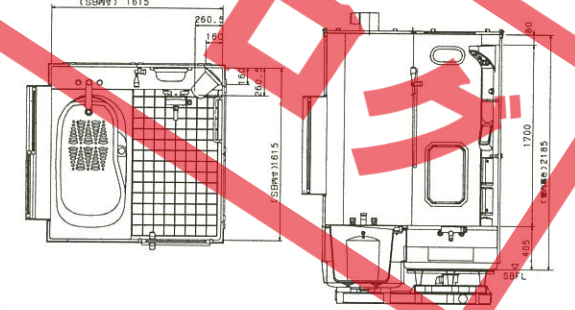
※ルシーナの外部配管については基本仕様SBと同様です。
 立上げ位置については、93ページをご覧ください。

ホーローパネルタイプ

1620

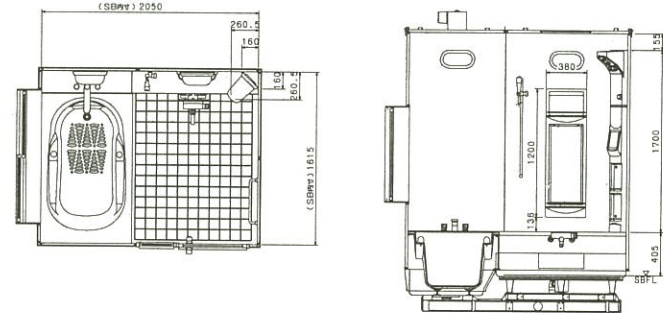


1616

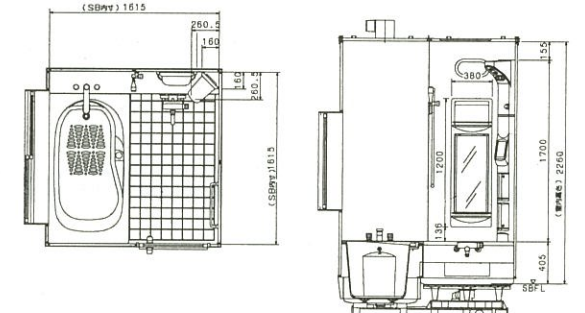


ステンレスサンドイッチパネルタイプ

1620



1616



■ヘルシーシャワー仕様

項目	仕様		
品名	ヘルシーシャワー		
型式	ST-1 (日本協 登録番号 器F-26)		
シャワー機能	種類	温度設定	※冷水シャワー
	スコール	水温・38~46℃	可 (温度幅 大・中・小)
	打たせ湯	水温・38~46℃	可 (温度幅 大・中・小)
	ミスト	水温	—
	※冷水シャワー：設定温度と32~36℃の冷水を繰り返す。		
シャワースル可動角度	スコール・打たせ湯	25°	
	ミスト	20°	
設置	●システムバス内 コーナー壁掛け式		
	●適応システムバス [UCE, UCS-1616, 1620 [UGE, UGS-1616, 1620		
構成・材質	本体	ケーシング:ABS樹脂、ベース:SUS304	
	操作部・収納部	ABS樹脂	
	電源ボックス	ABS樹脂	
外形寸法(㎜)	高さ1700mm×幅226mm×奥行96mm(頭部305mm)		

項目	仕様	
接続 (専用配管セロ使用)	給水	G1/2 (15A)
	給湯	G1/2 (15A)
	排水	G1/2 (15A) ホース接続
電源	AC100V, 50/60Hz	
	ヘルシーシャワー本体:DC24V, DC15V	
消費電力	待機中	2.4W
	運転中	17W
	凍結予防	18W
重量	8Kg(本体)	
使用水圧	1.5~8Kg/cm ²	
出湯量	スコール・打たせ湯	8~13 ℓ/min
	ミスト	0.4 ℓ/min
備考	(1)電気温水器、貯湯式給湯機とセットする場合には、給湯加圧ポンプとポンプ用2芯ケーブルセットが必要です。 (2)凍結の恐れのある所では使用できません。	

エメロード寸法図

1620-1616

※図は基本セットを示します。
 ※図はAR、BLタイプを示します。AL、BRタイプは対称です。
 ※浴槽サイズは、間口1,220×奥行600×深さ500(%)です。

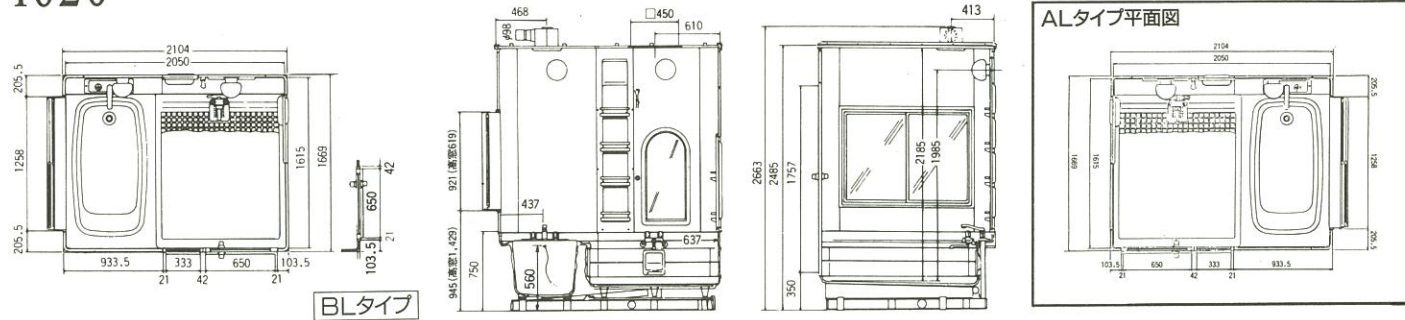
ドーム天井寸法図

()内寸法について ※ユニットの外側からドーム天井をのせられる場合
 ※ユニットのカウンター側壁パネル内面から建屋壁(柱)までの隙間が75mm以上ある場合

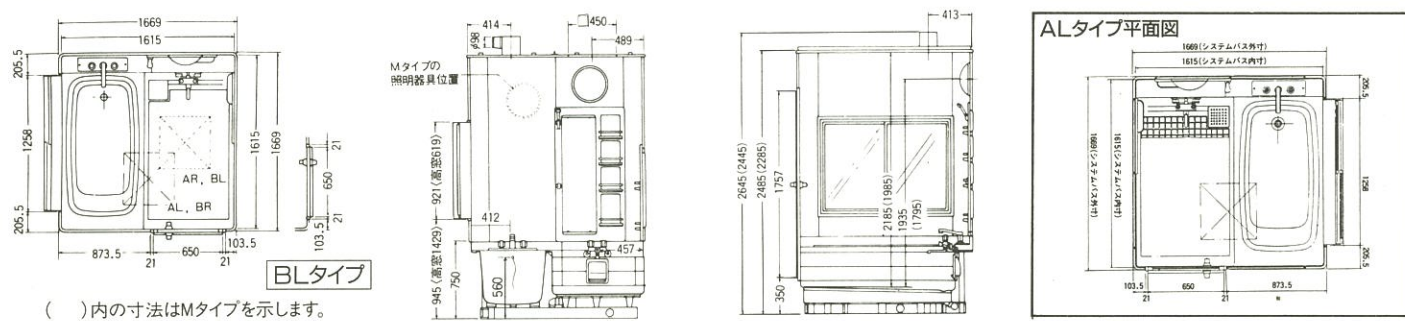
	Kタイプ		Mタイプ	
	全高%	据付必要高さ%	全高%	据付必要高さ%
UCE(ホーローパネル)	2,725	3,075(2,900)	2,525	2,875(2,700)
UCS(ステンレスサンドイッチパネル)	2,800	3,150(2,975)	2,525	2,875(2,700)

ホーローパネルタイプ

1620

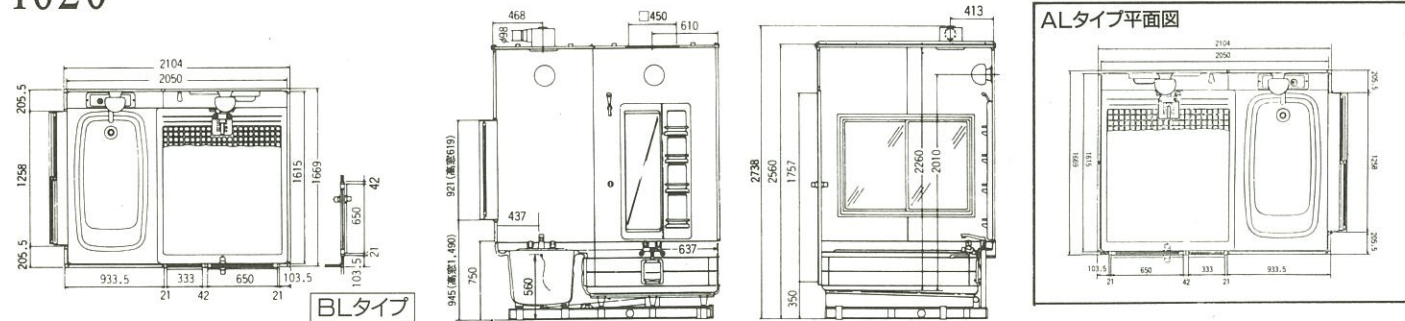


1616

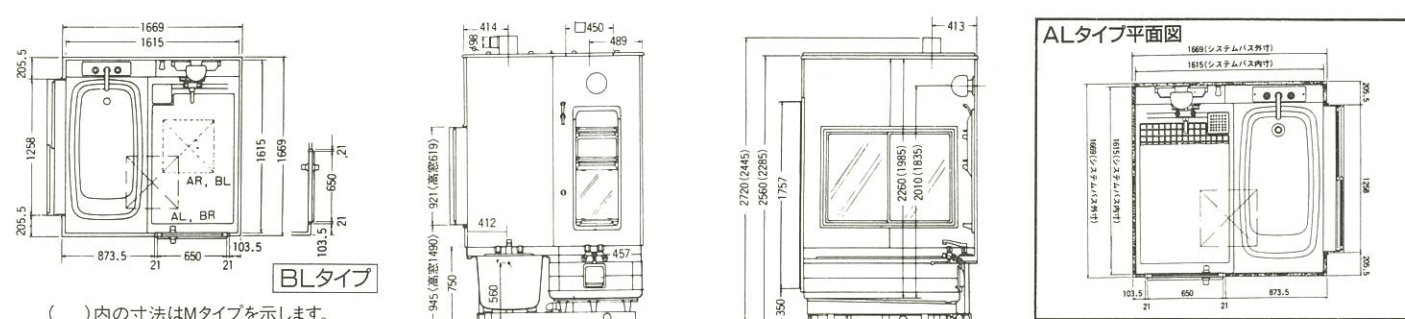


ステンレスサンドイッチパネルタイプ

1620



1616



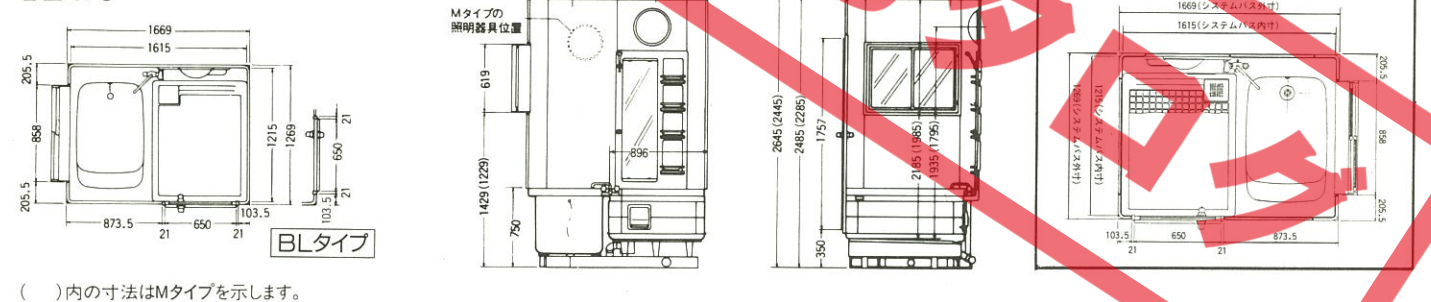
エメロード寸法図

1216-1116

※図は基本セットを示します。
 ※図はAR、BLタイプを示します。AL、BRタイプは対称です。
 ※浴槽サイズは、<1216タイプ>間口950×奥行600×深さ540(%)、<1116タイプ>間口880×奥行600×深さ540(%)です。

ホーローパネルタイプ

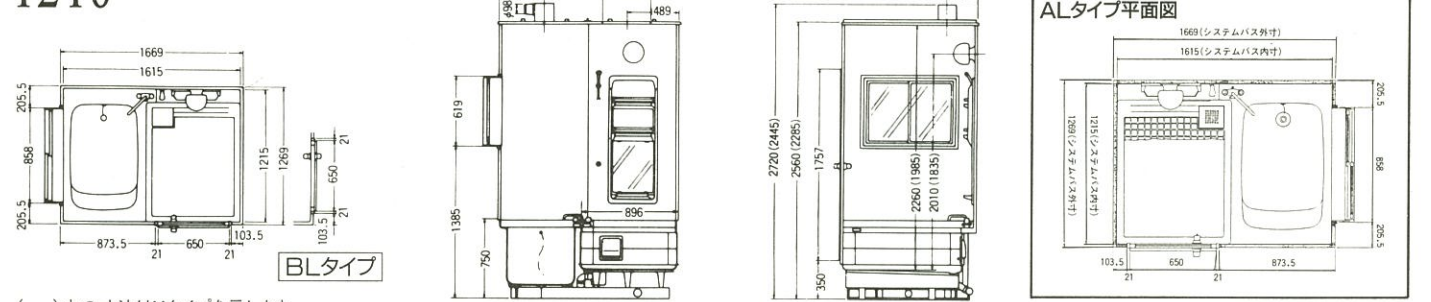
1216



()内の寸法はMタイプを示します。

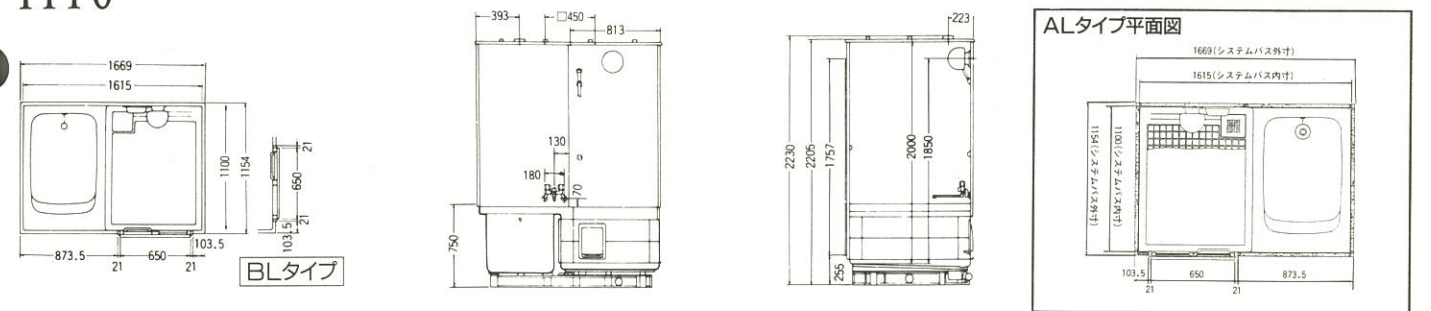
ステンレスサンドイッチパネルタイプ

1216

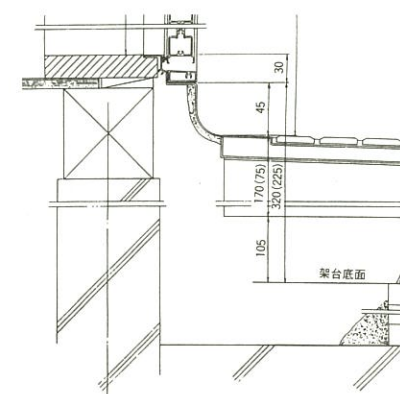


()内の寸法はMタイプを示します。

1116



ドア収まり図

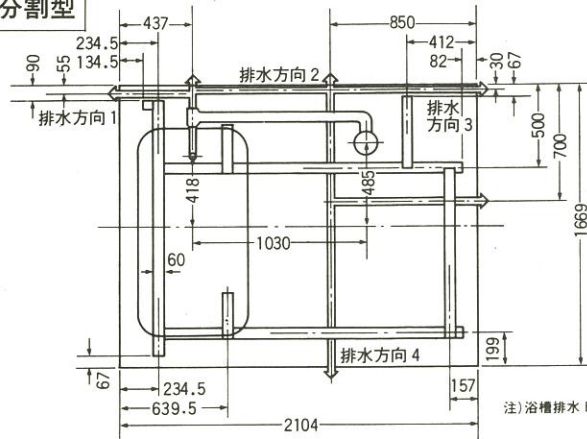


※図は1620タイプ、1616タイプ、1216タイプ共通です。
 ※()内の寸法は1116タイプを示します。

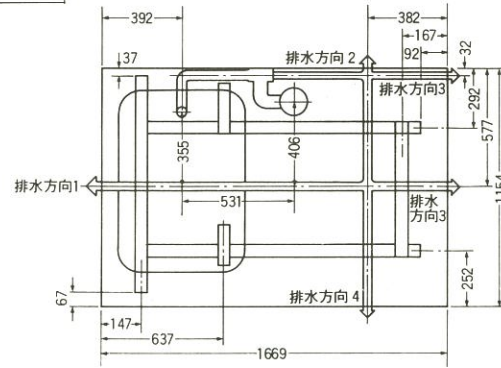
その他の寸法図

■ 架台・排水配管図 ※図はAR、BLタイプを示します。AL、BRタイプは対称です。

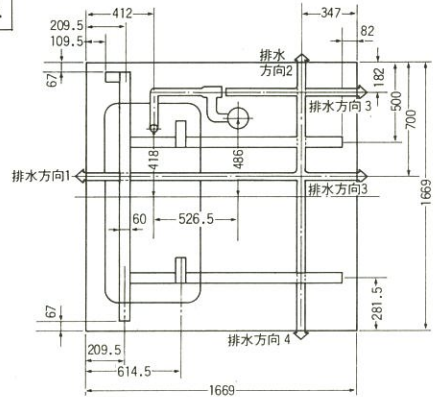
1620分割型



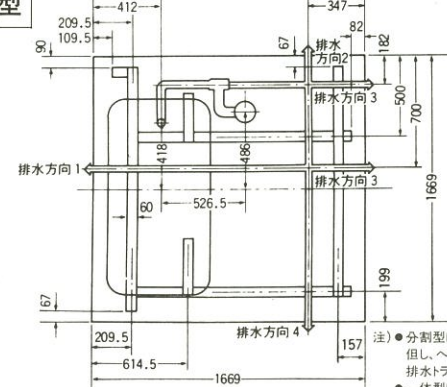
1116分割型



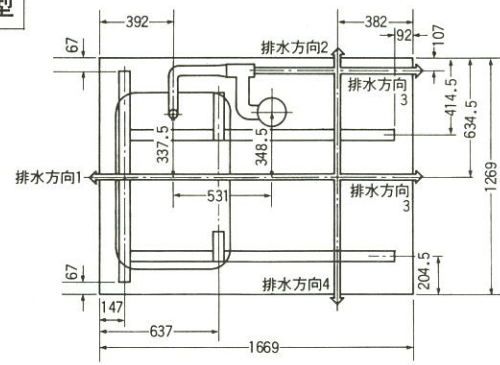
1616一体型



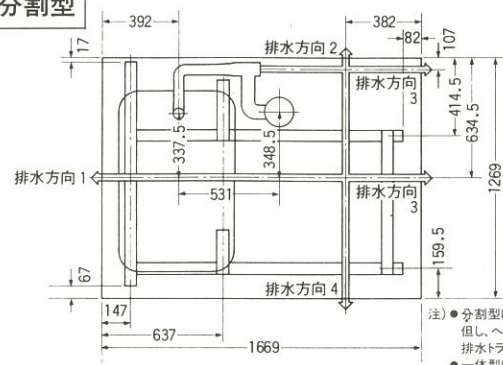
1616分割型



1216一体型

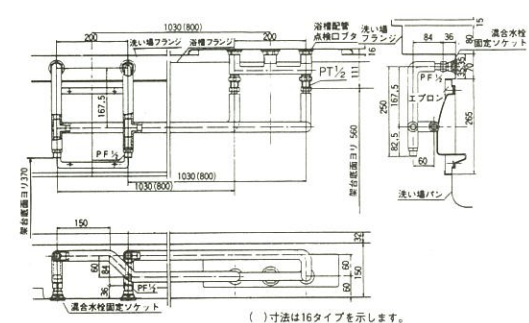


1216分割型

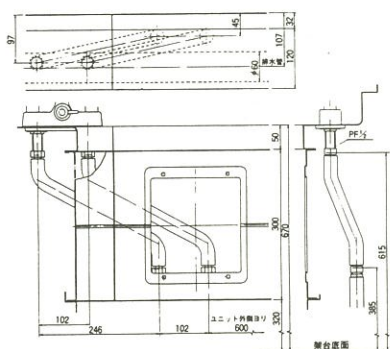


■ 外部給水給湯管立上げ位置

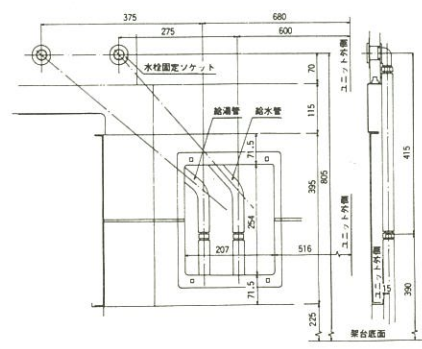
● 1620・1616タイプ



● 1216タイプ



● 1116タイプ



エメロードヘルシージェットタイプ寸法図

1620

※図はAR、BLタイプを示します。
※ポンプの高さや位置等の数値は、若干の誤差が生じる場合がありますので、そのつど現物に合わせてご確認ください。

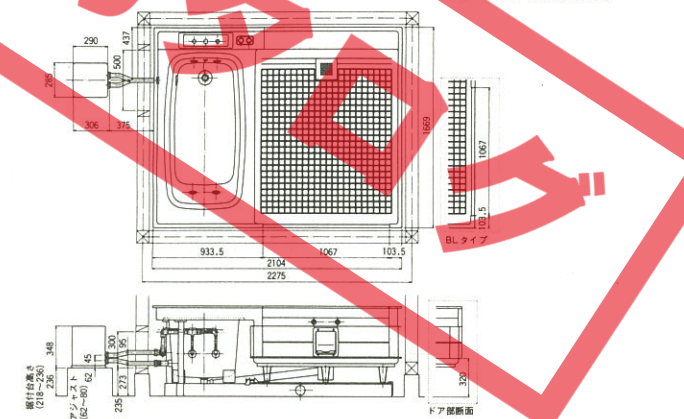
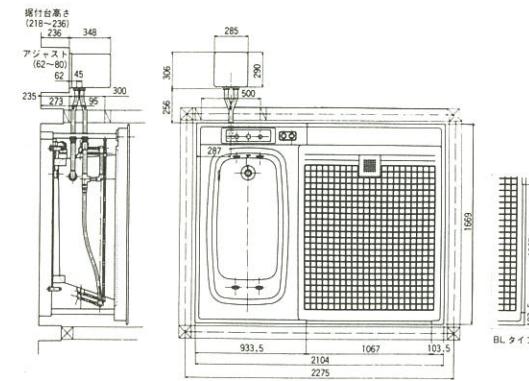
1620Pタイプ基本装備品(HJP-300)

● 20-1P/2Pタイプ

(注) 下図は1Pタイプを示します。2Pタイプは対称です。

● 20-4P/3Pタイプ

(注) 下図は4Pタイプを示します。3Pタイプは対称です。



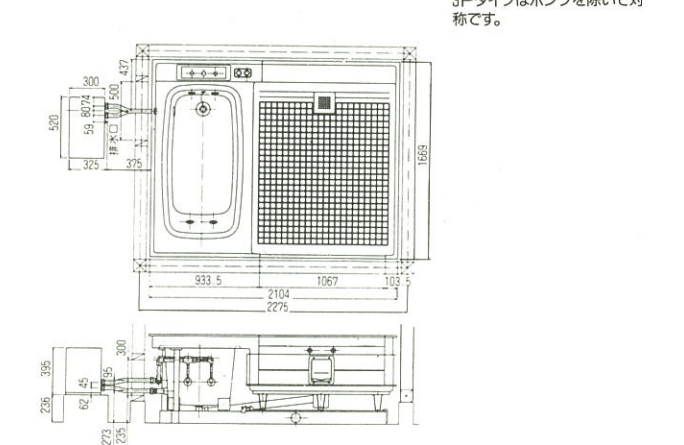
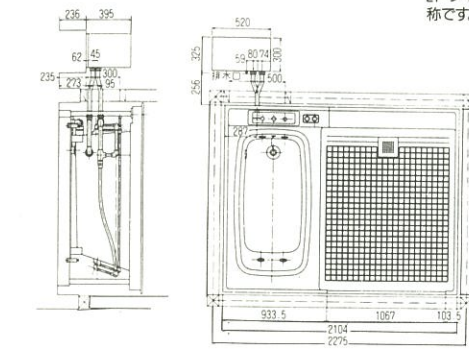
1620Pタイプろ過機付(HJP-400A)

● 20-1P/2Pタイプ

(注) 下図は1Pタイプを示します。2Pタイプはポンプを除いて対称です。

● 20-4P/3Pタイプ

(注) 下図は4Pタイプを示します。3Pタイプはポンプを除いて対称です。



エメロードヘルシージェットタイプ寸法図

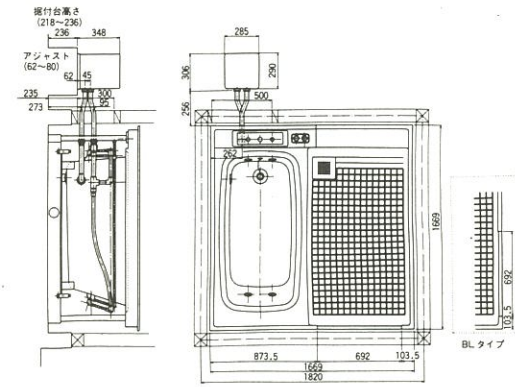
1616

※図はAR、BLタイプを示します。
 ※ポンプの高さや位置等の数値は、若干の誤差が生じる場合がありますので、
 そのつど現物に合わせてご確認ください。

1616Pタイプ基本装備品(HJP-300)

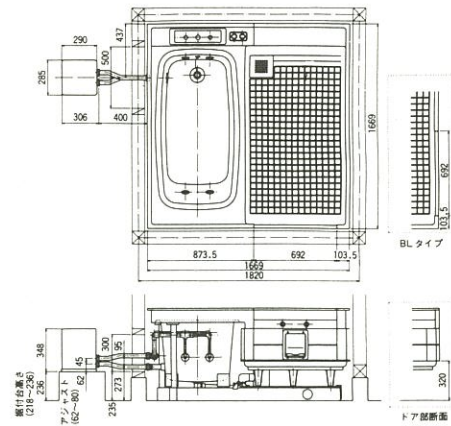
●16-1P/2Pタイプ

(注)下図は1Pタイプを示します。
 2Pタイプは対称です。



●16-4P/3Pタイプ

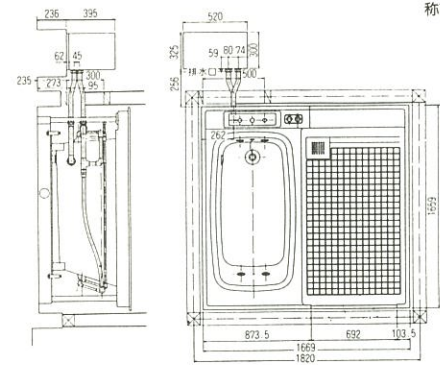
(注)下図は4Pタイプを示します。
 3Pタイプは対称です。



1616Pタイプろ過機付(HJP-400A)

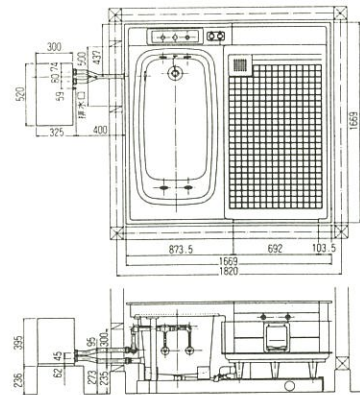
●16-1P/2Pタイプ

(注)下図は1Pタイプを示します。
 2Pタイプはポンプを除いて対称です。



●16-4P/3Pタイプ

(注)下図は4Pタイプを示します。
 3Pタイプはポンプを除いて対称です。



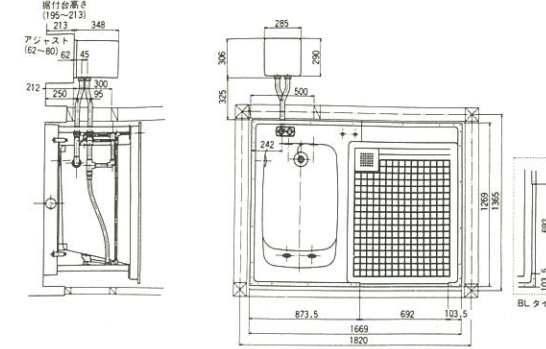
1216

※図はAR、BLタイプを示します。
 ※ポンプの高さや位置等の数値は、若干の誤差が生じる場合がありますので、
 そのつど現物に合わせてご確認ください。

1216Pタイプ基本装備品(HJP-300)

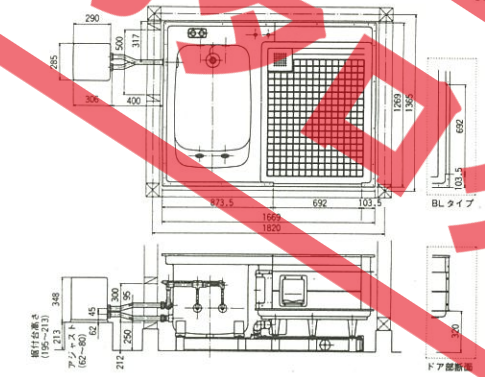
●12-1P/2Pタイプ

(注)下図は1Pタイプを示します。
 2Pタイプは対称です。



●12-4P/3Pタイプ

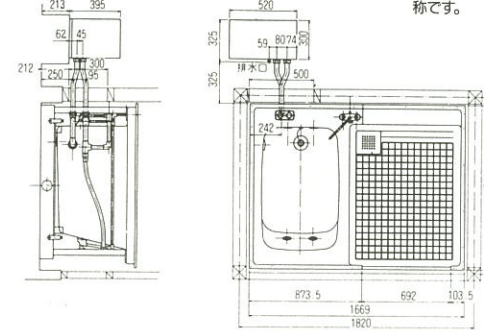
(注)下図は4Pタイプを示します。
 3Pタイプは対称です。



1216Pタイプろ過機付(HJP-400A)

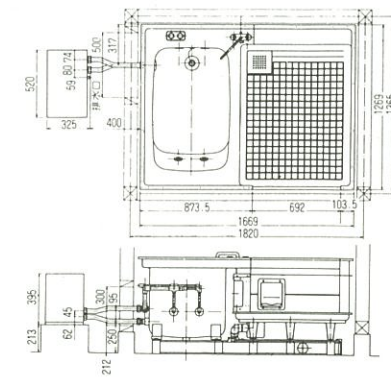
●12-1P/2Pタイプ

(注)下図は1Pタイプを示します。
 2Pタイプはポンプを除いて対称です。



●12-4P/3Pタイプ

(注)下図は4Pタイプを示します。
 3Pタイプはポンプを除いて対称です。



エメロードヘルシーシャワー寸法図

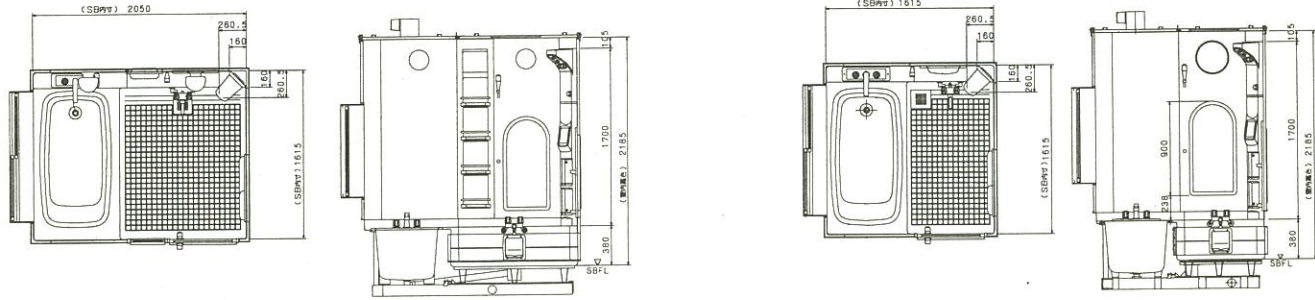
1620・1616

※図はARタイプを示します。
 ※取合寸法はBLタイプも同様です。
 ※尚、AL・BRタイプの取合寸法は本図と対称です。

ホーローパネルタイプ

1620

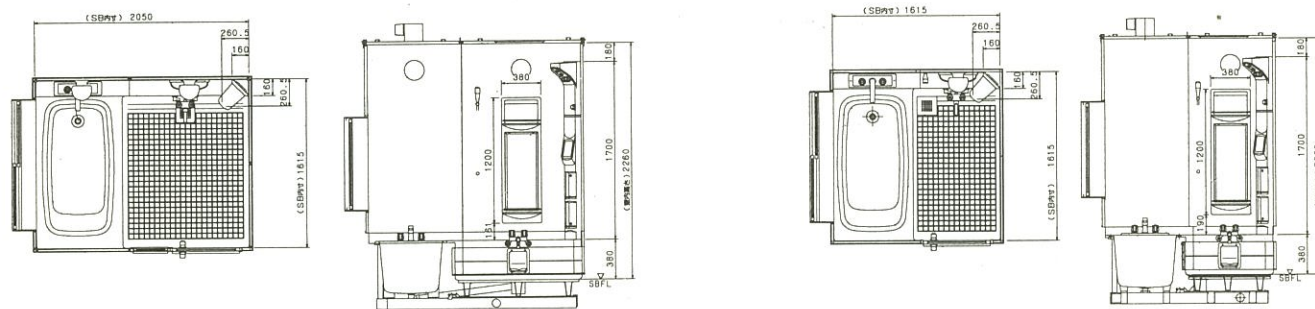
1616



ステンレスサンドイッチパネルタイプ

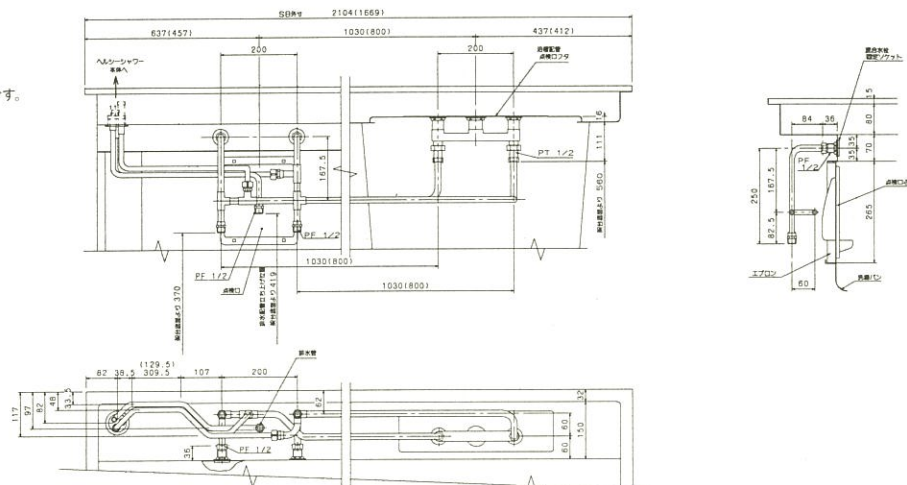
1620

1616



給排水配管図

※図はAR、BLタイプを示します。AL、BRタイプは対称です。



TAKARA SHOW ROOM

ショールームの住所は裏表紙に掲載しております。

実物を見るのが
いちばんはやく。



ショールームは暮らしの等身大カタログ。

実際に商品を見て、触れて……
 ホーローの美しさや人造大理石の質感をご覧ください。
 浴室の中に入ってサイズを確かめたり、
 他のパリエーションと見比べたり、
 ショールームなら、あなたご自身の感覚で
 納得いくまでお選びいただけます。
 疑問点は専門知識豊富なアドバイザーがその場で解決。
 アレコレ悩むより、まずタカラショールームにお越しください。



暮らしの夢、私たちがカタチにします。

リフォームに関する様々なご要望や疑問点、ご予算のことなど、何でもお聞かせください。タカラショールームでは経験豊かなプロのアドバイザーがあなたの夢にあわせて、快適な空間をプランニングいたします。

住宅金融公庫の有利なクイックリフォームローン
 詳しくはショールームでご案内しております。

