

Takara standard

ホーローだから、暮らし快適。

タカラシステムバス

LUCINA / EMELORD

ルシーナ

エメロード

旧カタログ



新価格

ルシーナ
エメロード
ガス・石油給湯機器
電気温水器

タカラスタンダード株式会社

'96・1月現在

バスルームはいつも清潔ですか。

体をきれいにするための場所だから、
浴室はいつも清潔であってほしいものです。

タカラスタンダードのシステムバスは、
汚れやすい壁面に独自の高品位ホーローを採用。

ガラスを拭くような手軽さで、
毎日のお掃除を簡単なものにしました。

使いはじめに感じた美しさや清潔さ、
高品位ホーローでいつまでも……。



INDEX

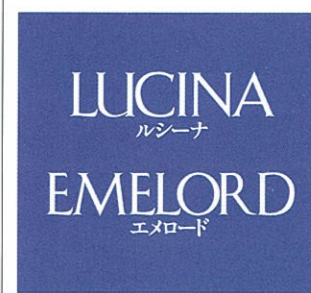
〈ルシーナ〉特長	5
〈エメロード〉特長	7
おすすめ給湯機器紹介	19
〈ルシーナ〉〈エメロード〉プラン	
1624 (1.5坪用)	22
1620 (1.25坪用)	26
1616 (1坪用)	38
1216・1116 (0.75坪用)	48
〈ルシーナ〉システムガイド	
1620・1616	59
1216	65
〈エメロード〉システムガイド	
1624	69
1620・1616	73
1216	77
1216・1116 (集合住宅用)	81
〈ルシーナ〉〈エメロード〉価格表	83
寸法図(仕様表)	89
ショールーム	105

旧カタログ

1624
1620
1616
1216
1116

システムガイド
165
69
73
77
81

価格表
寸法図
105



QRL 住宅金融公庫から、システムキッチン・システムバスなどの高機能な水まわり住宅部品の設置工事に対して、簡単な手続きで融資が受けられるクイックリフォームローンを表します。

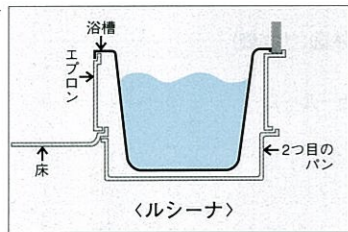
消費税、搬入・取付費・使用済み商品の引取り費は別途です。
※印刷色ですから商品とは多少異なります。タカラショールームでお確かめください。

実感してください。 快適に差がつく基本性能。

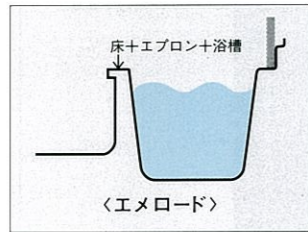
タカラスタンダードは、いつまでも安心して浴室を使っていだけるよう、目に見えない部分にまで質の高い素材や技術を施しました。確かな基本性能が、10年、20年先に“目に見えた”違いをつくりだすのです。

！水漏れの心配がありません。

浴室からの水漏れは、家の土台だけでなく住まい全体を傷めるほか、シロアリによる被害の原因にもなります。ルシーナの「二重パン設計」、エメロードの「一体構造」、それぞれの防水設計が水漏れを防ぎます。



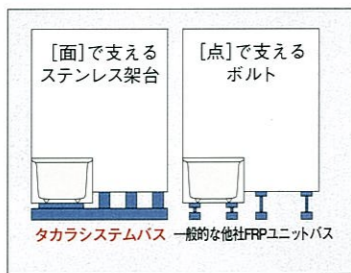
万が一水が漏れても2つ目のパンが水漏れを防ぐ構造です。



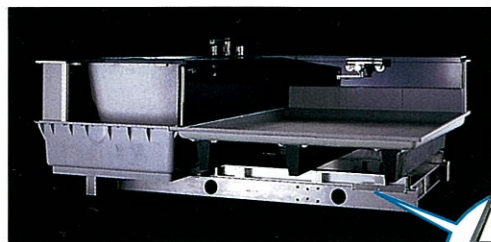
浴槽とエプロン・床が一つになった構造ですから水漏れすることがありません。

！安心して長く使っていただけます。

浴室全体を鉄製のボルト(点)などで支えるのではなく、ステンレス架台(面)で支えるので、地震や振動に強い安定設計です。またステンレスなのでサビたり、木のように水分を吸って腐ったり、シロアリの被害にあったりせず、その安定性を失いません。



タカラシステムバス 一般的な他社FRPユニットバス



※写真はルシーナです。

ステンレス架台



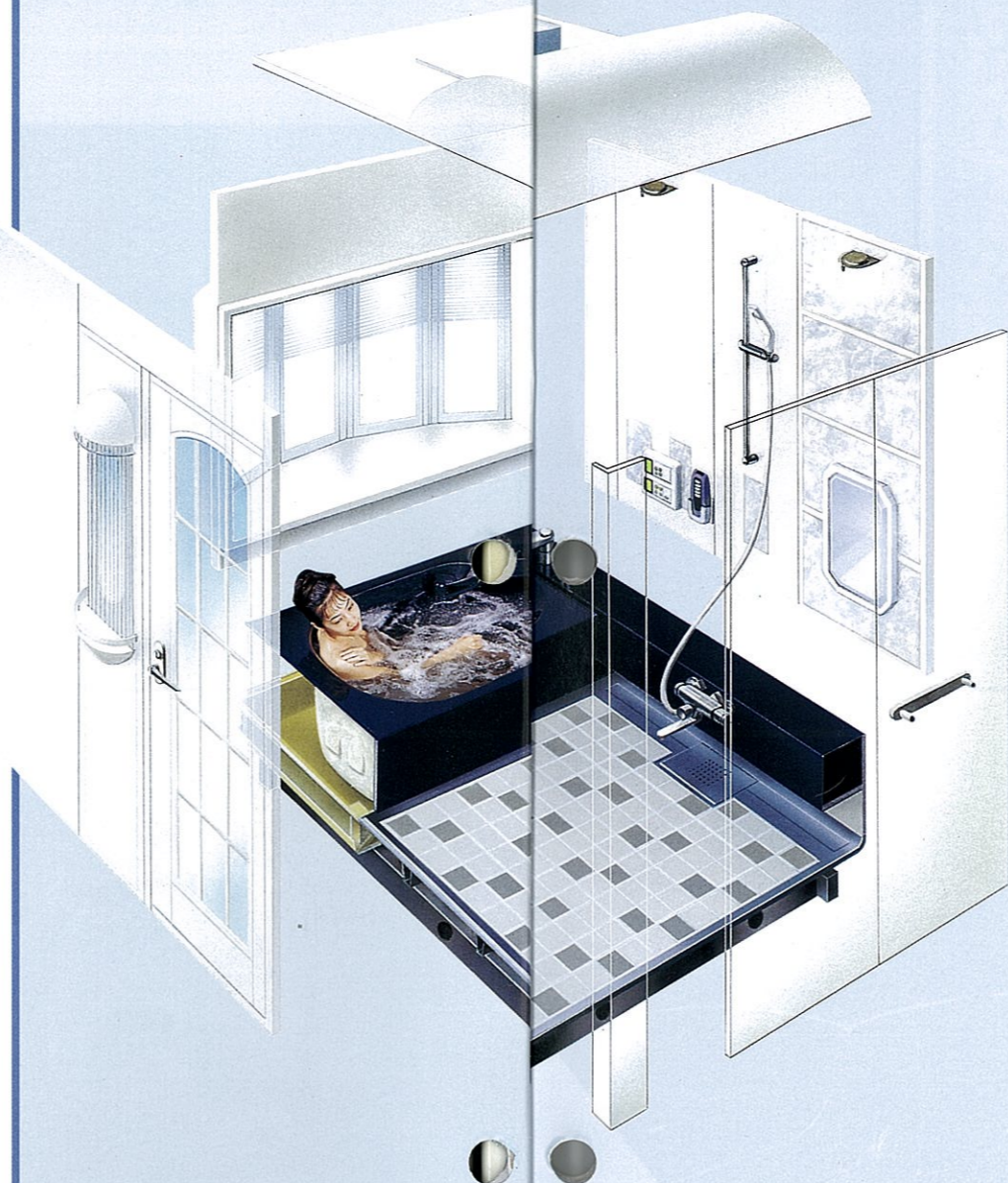
水漏れが原因で腐った家の土台

湿気のためにサビた壁

タイルや目地にひびや汚れが入った浴室の壁

「気がついた時は手おくれ!」ということがありません。

リフォームの際、三日目からお風呂が使える。工事費もかさみません。



！お手入れの仕方が変わります。

浴室の壁に使われている高品位ホーローは、表面がガラス質でコーティングされているので、まるで窓ガラスを拭くようにサッと汚れを落とせます。また、一枚一枚のサイズが大きく、従来のタイルに比べると、カビや汚れの原因となる目地がほとんどなく、目地割れの心配がありません。高品位ホーローは、簡単なお手入れで使いはじめの清潔さが保てる、浴室に理想的な素材です。

●高品位ホーロー
丈夫な鋼板のベースに、850℃の高熱でガラス質をコーティング。強靱で美しい光沢をもつ今までにない素材です。



！冬でもあのイヤな“ヒンヤリ感”がありません。

保温・断熱効果の高い素材で、浴室全体を包みこみました。浴槽や床はもちろん、壁や天井にも保温材をふんだんに使っているので、浴室内のあたたかさを逃がしません。追焚き時間も節約できるので経済的です。



！リフォームもスピーディに完成します。

大変だと思われがちなリフォームも、分割搬入で大切な家の壁を壊さずに完成。着工後3日目には入浴できるので、不便さを感じません。その上、簡単な工事で済むので人件費もかさみません。



分割搬入でらくらくリフォーム
通路幅65cm、曲がり角で75cmから搬入可能。
(注) (曲がり角の場合) 1624は幅1m、1620は90cm必要。

つきつめると、素材へのこだわりになりました。

良い素材だけが生み出す快適さがあります。

システムバス《ルシーナ》は優れた素材だけにこだわったぜいたく設計。

基本をしっかりおさえた上で、高級感や上品さ、使い心地といったプラスαの快適を追求して生まれたシステムバスです。

選ばれた素材だけが醸し出す、ワンランク上の空間の中で過ごす極上のバスタイムをお楽しみください。

LUCINA

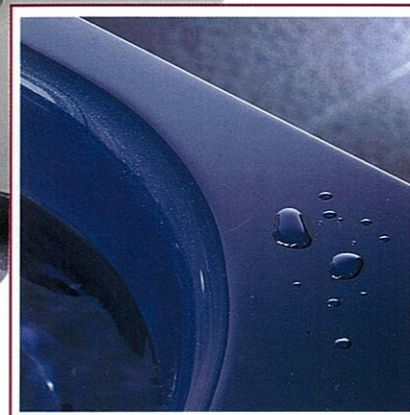
ルシーナ

くつろぎもワンランク上の高級シリーズ。

壁は美しさが心地よい、高品位ホーローと化粧ステンレスの2種類。

床は磁器タイルと高級アクリル系人造大理石(ハイアクジュールグラニット)の2種類。

浴槽はぜいたくな高級アクリル系人造大理石。(ハイアクジュール)



硬度は、一般的なFRPの2倍以上。傷や熱・化学薬品に強く、なめらかな肌ざわりが気持ちいい素材です。



濡れても滑りにくい100mm角磁器タイル。素足に心地よい本物の質感です。



保温性の高い構造で、あたたかい空気を逃がしません。



より天然石に近い質感の高級アクリル系人造大理石の表面は、石肌調で重厚な雰囲気醸し出します。

人にやさしい気配り設計。

体を起こす時に便利なハンドグリップや底面の滑り止め加工。こんな気配りも《ルシーナ》だから。



※1216にはハンドグリップはありません。



個性豊かなバスルームを演出。

高品位ホーローの壁は、御影石調や大理石調など色々な表情がセレクトでき、浴槽・床も合わせて個性豊かなバスルームを作ることができます。

お求めやすさが魅力です。

システムバスをお求めになる場合、どんな点に注目されるでしょう。

システムバス《エメロード》は確かな素材や厳選されたパーツでできた空間を、

お求めやすい価格で提供した人気のシステムバスです。

さらに、カラーやサイズバリエーションのほか、設置場所が選べる自在性も魅力のひとつです。

この身近になった空間の中で、

新しいバスライフをスタートさせてください。

EMELORD

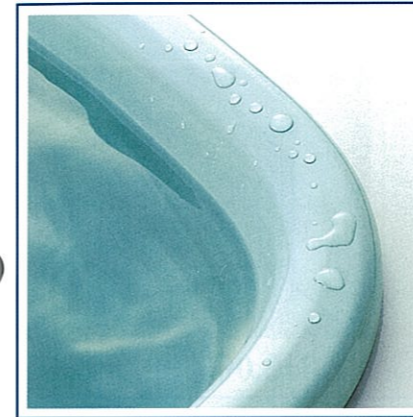
エメロード



住宅金融公庫から、高機能な水まわり住宅部品の設置工事に対して、簡単な手続きで融資が受けられるクイックリフォーム対象商品です。

確かな品質でお求めやすい人気シリーズ。

浴槽は傷つきにくい
カラーステンレス。(タフカラーコート)



艶やかな光沢をもつ独自のカラーステンレス。
保温性・耐久性にも優れています。

床は滑りにくい本物志向の50mm角
磁器タイル。



浴槽とコーディネートされた2カラー。やさしい
素材感が素足に伝わります。

壁は丈夫な高品位ホーローと
化粧ステンレスの2種類。



お手入れが簡単で耐久性に優れています。

サイズ
バリエーション

戸建住宅(1F)



1624
(1.5坪用)

1620
(1.25坪用)

戸建住宅(2F)



1616
(1坪用)

1216
(0.75坪用)

集合住宅



1616
(1坪用)

1216
(0.75坪用)

1116
(0.75坪用)

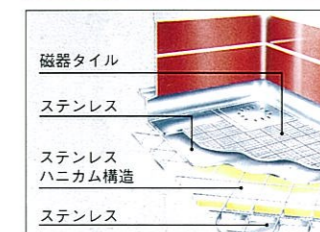
多彩なバリエーション。

サイズは5タイプ。さらに、戸建住宅の1階はもちろん、2階以上や集合住宅にも対応でき、リフォームにも最適です。

頑丈な基礎設計。



浴槽には耐摩耗性特殊コーティング・タフカラーコートを施し、美しさと耐久性を高めました。



洗い場の下にはステンレスハニカム構造を採用。1tの荷重にも耐える二重底の設計が浴室をしっかりと支えます。

ラインナップのご紹介。

スペースやご予算に合わせて、理想の浴室をお求めいただけます。

LUCINA ルシーナ

使い心地もワンランク上の高級シリーズ。浴槽や床にはアクリル系人造大理石を採用しました。

ホーローパネル

鉄とガラスの長所を合わせ持つ素材。非吸着性なのでお手入れが簡単。保温性にも優れています。

化粧ステンレス サンドイッチパネル

現地加工が容易にでき、施工性に優れています。

EMELORD エメロード

お求めやすい価格でしかも優れた基本構造。サイズも豊富に取り揃えました。

ホーローパネル

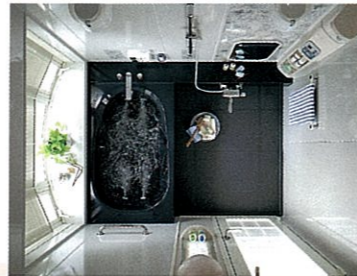
鉄とガラスの長所を合わせ持つ素材。非吸着性なのでお手入れが簡単。保温性にも優れています。

化粧ステンレス サンドイッチパネル

現地加工が容易にでき、施工性に優れています。



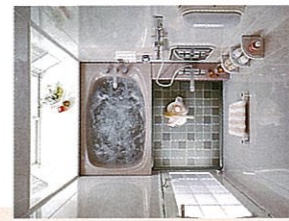
(寸法は内寸)



¥1,646,000～



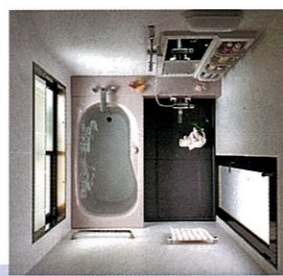
¥1,382,000～



¥988,000～



¥1,562,000～



¥1,328,000～



¥963,000～



¥1,366,000～



¥996,000～



¥821,000～



¥680,000～



¥1,276,000～



¥946,000～



¥791,000～



¥635,000～/¥590,000～
[K・Mタイプ] [Fタイプ]



¥524,500～

●システムバスの種類

タカラスタンダードでは、豊富な設置バリエーション(戸建住宅用：Kタイプ、戸建2階用：Mタイプ、集合住宅用：Fタイプ)をご用意し、様々なニーズにお応えしています。

	1624	1620	1616	1216	1116
ルシーナ	—	K	K	K	—
エメロード	K	K	K・M	K・M・F	F



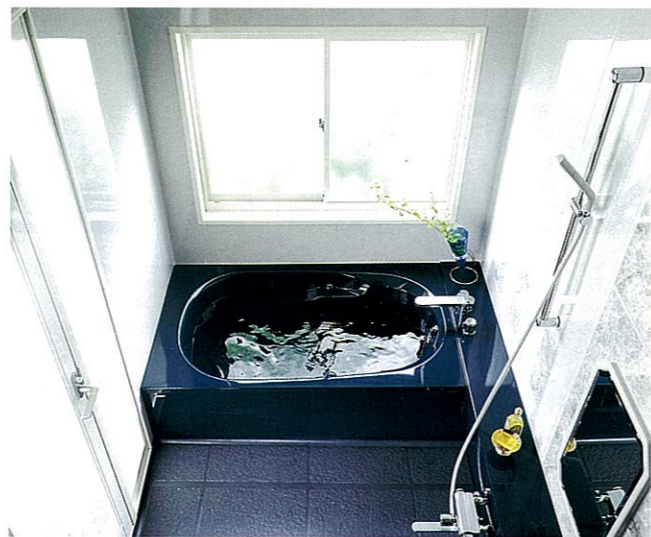
簡単なステップ に沿って、 思いどおりに プランニング。

【3つのステップでお望みの浴室のできあがり。】

STEP 1

基本セットを決定。

基本セットは、浴室に必要な部材をセットしたベーシックなプランです。
(ジェット機能はオプションです。)



●浴槽・床・壁のカラーをお選びください。

例《ルシーナ》1620

浴槽：ダークブルー
床：ブラック
壁：ピュアグレー（マール調）

基本セット価格 ¥1,686,000

STEP 2

お好みに合わせて 変更。(窓・ドア・天井・水栓)



●より優雅なバスタイムにしたいなら、間接光が美しいドーム天井を。



●スマートなイメージをお望みならDXドアを。



●開放感あふれる浴室には、奥行のある弓型出窓を。



●やさしい雰囲気をお好みならカラー水栓を。

※上記の写真は変更できる部材の一部です。詳しくはP58～82をご覧ください。

例えば窓を「弓型出窓」と「網戸」、袖を「袖収納」、天井を「ドーム天井」にする。

⊕ ¥366,000

STEP 3

オプションを 追加。



■ヘルシージェット



■換気乾燥機



■ヘルシーシャワー



■ハンドバー

例えばヘルシーシャワー、換気乾燥機、ハンドバーI型400を追加する。

⊕ ¥313,000

お望みの バスプラン

思いどおりの浴室 のできあがり。

目で見えて、触れて、実感して。
ショールームへお越しください。



※タカラショールームの住所はP.105に掲載しております。



最終セット価格 ¥2,630,700

給湯機器

給湯機器を 選ぶ。



■電気温水器



■ガス給湯器



■石油給湯機

例えば石油給湯機FD-61Nをつける。

⊕ ¥265,700

※詳しくはP.19～20をご覧ください。

STEP 1

ステップ1は、浴室に必要な部材で構成された「基本セット」の選択です。

STEP 2

ステップ2は、基本セットに含まれる部材をイメージに合わせて変更します。

※この変更部材はほんの一例です。詳しくはシステムガイドP.58~82をご覧ください。

基本セットの部材を変更すると、印象も変わります。

【あなたの描くバスプランに近づけるために、様々な変更部材を取り揃えました。】

天井

ドーム天井で浴室に広がりをもたせるのはどうでしょう。優しい間接光がいつそう贅沢で広がりのある雰囲気を漂わせます。



窓

出窓にすれば、明るい開放感が生まれます。植木鉢や小物を飾れば、浴室がいつそうなごみます。



袖収納

収納スペースを増やしたいなら袖収納を。小物類を整理して、浴室をすっきり整頓。限られたスペースを有効に使えます。



ドア

スペースを最大に活用するなら折戸を、スマートな印象を与えたいならDXドアで。



水栓

カラー水栓に変更すれば、浴室に明るい雰囲気が広がります。



STEP 3

ステップ3は、より快適なバスライフにするためのオプションです。

さらにプラスしたいのはバスライフを快適にするオプションです。

【バスタイムの充実を追求すると、こんなカタチに。ワンランク上のオプションたち】

換気乾燥機 (ランドリーパイプ付)

温風暖房+涼風+換気+衣類乾燥。
リモコン操作で、マルチに活躍。



■冬でもあたたかです。《暖房機能》

素早く浴室全体を暖房。冬の入浴時やお年寄りにもよこされる機能です。

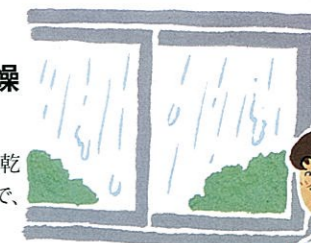


■夏でもさわやかです。《涼風機能》

蒸し暑い夏の入浴時でも、涼風を送ってさわやかなバスタイムを。

■雨の日も洗濯物を乾燥できます。《乾燥機能》

雨の日も浴室で大量の洗濯物を乾燥できます。簡単操作のタイマーで、おやすみ中や外出中にも乾燥OK。



■カビの発生を防ぎます。《換気扇機能》

換気により、こもりがちな湿気を取り除きます。



ヘルシー
ジェット
Gタイプ



バスライフを
充実させる
ワンランク上の
多機能ジェット。



■受注生産品 納期：約2週間

ヘルシージェットGタイプ(多機能ジェット)
+全自動ガス給湯器

多機能ジェット

〈標準〉〈ゆらぎの泡〉〈スイング〉
〈おまかせの泡〉の4種類のジェ
ットが楽しめます。

ワイヤレス泡リモコン

入浴したままお手元で、
ジェットの切り替えが可能
です。

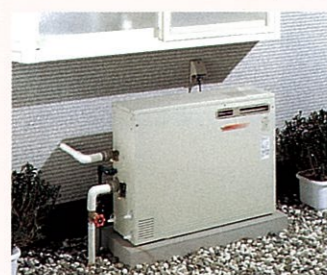


全自動コントローラ

〈フロントローラ〉

〈メインコントローラ〉
キッチンからでもスイ
ッチひとつでお風呂が
沸かせます。

明るく見やすいライトフル
スイッチ液晶コントローラ。

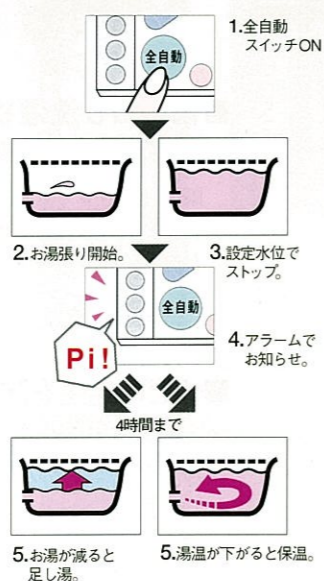


全自動ガス給湯器HJB-2400ALをセット。
(凍結防止ヒーター内蔵)

スイッチONでお湯張り開始。全自動給湯器だか
ら、キッチンからでもワンタッチ操作で簡単にお
風呂が沸かせます。

LB (財)ベターリビングが優良住宅部
品として、認定したことを表します。
KT-1092

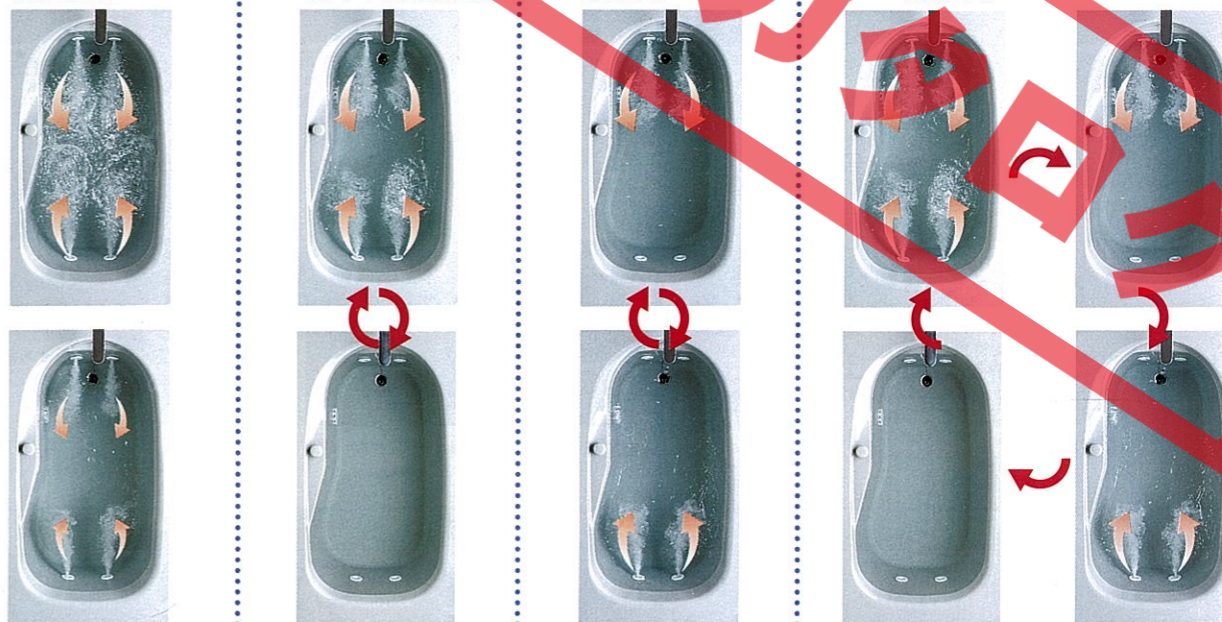
■ワンタッチ操作でお風呂が沸かせます。



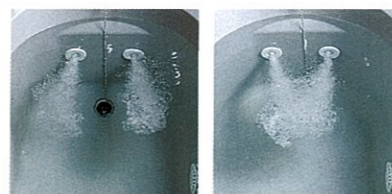
- 一定温度を保つQ機能。
一度止めたお湯を出すと冷
たい水が出る「冷水サンドイッチ
現象」を解消したQ機能。シャ
ワワーの断続使用時にも安
定した湯温が得られます。
- 自然のリズムのゆらぎのシャワー。
心地よいやすらぎを与えてくれる自然のリズム、
1/fのゆらぎ。このリズムに合わせてシャワー
の温度が適度に変化し、心身をリラックス
させます。また、湯冷め防
止にも役立ち、お風呂上
がりを心地よくします。

■入浴タイムがもっと楽しくなります。

1. 体をほぐすパワ
フルなジェット。
〈標準〉
4ヶ所から噴出。背・足
側の切り替え、泡量の
調節もOK。
2. 心地よいリズム
でリラックス。
〈ゆらぎの泡〉
1/fのゆらぎのリズムで、
気泡量を変化させて気泡
のあり・なしを繰り返す。
3. 疲れた体にリズ
ミカルな刺激。
〈スイング〉
背側と足側から交互
に、少しずつ泡量を変
えて噴出。
4. すべての泡を同時に
楽しみたいときに。
〈おまかせの泡〉
「標準」「スイング」「ゆら
ぎの泡」の順に変化して、
気泡運転。



■体の当てたい部分に噴流を
向けられます。



■お湯を清潔に保ちます。

お湯の汚れを取り除き、いつもきれいなジェット噴
流を出すろ過器を装備。ろ過器本体も自動洗浄
機能付きでいつも清潔です。
また、パイプの目づまりを防
ぐストレーナがゴミや髪の毛
の侵入を防止します。



●1/fのゆらぎとは●

ある量とその平均値を中心に変動することを一
般的に“ゆらぎ”といいます。この中でも、意外性
や期待性を適度に含み、人に快い感じをもたら
す自然なリズムを“1/fのゆらぎ”
とよびます。



- キッチン、洗面所、お風呂など3ヶ所同時に使用できる24号のハイパワー。
- 高感度の電子制御 (FF+FB制御)を採用。
- お風呂からキッチンなどにいる家族に知らせる「呼び出しボタン」付き。
- 好みに合わせて湯温や湯量を調整する「ぬる湯」「たっぷり」機能付き。
- 設定した時間に沸き上がる「予約運転」も可能。
- 外出先からプッシュホンで操作できる「テレコントローラ」にも接続可能。
※テレコントローラには専用機器が必要ですので、弊社事業所までお問い合わせください。

●ご注意

- ろ過器洗浄運転を行なう際、ポンプの排水口より汚れと共に約10ℓの水が流出します。必ず排水管
工事を実施してください。
- 浴槽の底に沈んだ砂や水面に浮いた髪の毛、汚れ等はろ過器では取れないこともあります。
- 2階以上へ設置の場合は、弊社までご相談ください。
- 温泉水でのご使用は避けてください。



ヘルシー ジェット

PTタイプ・Pタイプ



（3タイプから選べるジェット。
リラックス感を高めます。）

受注生産品 納期：約2週間

ヘルシージェットPTタイプ (多機能ジェット)HJPT-450 (凍結防止ヒーター内蔵)



ワンタッチで簡単に操作できる
コントローラ

1標準ジェット
ジェット気泡が4カ所か
ら噴出。背・足側の切り
替え、泡量の調節OK。

2NEWゆらぎの泡ジェット
1/1のゆらぎのリズムで気
泡量を変化させて、気泡の
ありなしを繰り返します。

3スイングジェット
背側と足側から交互に、
少しずつ泡量を変えて
噴出します。



※すべての熱源に対応します。

■体の当てたい部分に噴流を向けられます。 ■お湯を清潔に保ちます。



お湯の汚れをとり
除き、いつもきれ
いなジェット噴流
を出す過器を装
備。

目づまり防止ストレーナ



（体をほぐすパワフルな
標準ジェットで快適入浴。）

ヘルシージェットPタイプ (標準ジェット)HJP-300

運転スイッチ



プッシュ式の
ON/OFFスイッ
チが手元で操作
できます。

エアコントロールバルブ

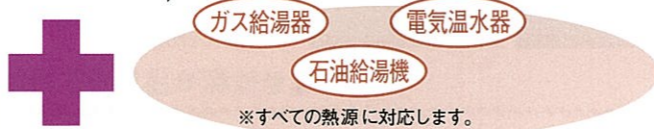


入浴したままジ
ェットの気泡量が調
節できます。

1標準ジェット

背中側2ヶ所、足元側2ヶ所から噴出する
きめ細かな気泡が心身を心地よく刺激します。

※凍結防止ヒーターをご用意しています。



※すべての熱源に対応します。

■体の当てたい部分に噴流を向けられます。 ■目づまりで困りません。



目づまり防止ス
トレーナが、ゴミ
や髪の毛などの
侵入をシャットア
ウト。

ご注意

- 2階以上へ設置の場合は、弊社までご相談ください。
- 温泉水でのご使用は避けてください。

ご注意 (PTタイプ)

- ろ過器洗浄運転の際、ポンプの排水口より汚れと共に約14ℓの水が流出しますので、必ず排水工事を実施してください。
- 浴槽の底に沈んだ砂や水面に浮いた髪の毛、汚れ等はろ過器では取れないこともあります。

ヘルシーシャワー

（フィットネス感覚のシャワー。
毎日の健康はバスタイムから。）

気分に合わせてシャワーを選べます。



体を引き締める爽快感が欲しい方
にぴったりのパワフルなシャワー。

滝に打たれるように肩や首筋へ
一点集中の打たせ湯を。

スポーツ、入浴後のほったた体を
クールダウンさせる霧状の水。

■多機能でも操作は簡単。
ワンタッチでOKです。

●ノズルは体の当て
たい部分に角度を
調整できます。

■シャワーの温度が急に变化しません。

ファジィ制御を採用することで、設定温度になってからシャワーが出るしくみになっています。また、給湯温度の変化にも対応し、高温出湯のない設計です。

■温度差を利用した刺激も効果的です。

設定温度の温水と冷水水が交互にでる冷水シャワー。温度幅も大・中・小の3段階から選べ、爽快な刺激が血行を良くし、マッサージ効果を高めます。(スコールと打たせ湯に対応。)

■すべての熱源に対応。

ガス、石油、電気とすべての熱源に対応可能です。

ご注意

- 電気温水器、貯湯式給湯機とセットする場合、給湯加圧ポンプとポンプ用2芯ケーブルセットが必要です。詳細は弊社までお問い合わせください。
- 凍結の恐れのある地域でのご使用はできませんのでご了承ください。



- 準備中ランプ
- 設定湯温表示窓
- 湯温設定スイッチ

- シャワー選択スイッチ
- 冷水シャワー入/切スイッチ
- 温度幅選択スイッチ
- 運転スイッチ

流量調節つまみ

収納棚

ハンドバー

（お年寄りやお子様の
入浴に便利です。）



■I型ハンドバー



■L型ハンドバー



P・PTタイプ専用のポンプ架台もご用意しています。

- Pタイプ用 (HJPカダイ-330)
- PTタイプ用 (HJPカダイ-630)

バスライフを知っているタカラスタンダードの給湯機器。

【**ガス**×**石油**×**電気**】のそれぞれの熱源に合わせた給湯機器です。システムバスを知りつくしたタカラだから、セットでお求めいただければ、故障の部分がわかりにくい浴室のメンテナンスもスムーズに行えます。】

あら、もうこんな時間！早く帰ってお風呂を沸かさなくちゃ。
《予約運転》

しまった！お風呂のお湯を止め忘れたわ。
《自動湯張り》

もうっ。今すぐ入りたいのに、焚き直すまで待てないよ。
《自動保温》

どうしよう。シャンプーがなくなっちゃった。
《呼出し》

やれやれ。あとから入るとお湯が残ってないんだよな。
《自動足し湯》

わが家の「ちょっと困った」お風呂事情...



ご注意

●追焚き機能付給湯機器をお選びになる際、ルシーナ全機種及びエメロード1624タイプは、設置フリータイプの給湯器のみ取り付け可能です。2管式の自然循環追焚き用風呂釜の取り付けはできません。詳しくは弊社までお問い合わせください。

全自動タイプが“解決”しました。

《自動湯張り》 6:15PM
夕食の準備で手が放せないから、スイッチONであらかじめ設定した水位・湯温で自動的にストップ。

《予約運転》 5:30PM
忙しいお母さんもゆっくり外出したい。自動的にお風呂が沸かせる予約タイマー。セットした時刻に沸き上がります。

自動湯張り

- 1 全自動スイッチON。
- 2 お湯張り開始。残り湯があってもOK。
- 3 設定水位・湯温でストップ。
- 4 沸き上がりアラームでお知らせ。
4時間まで

自動保温
5 保温機能作動。約30分ごとに湯温をチェック、下がっていれば追焚き。

自動足し湯
5 足し湯機能作動。設定水位まで自動的にお湯をつぎ足す。

《自動保温》 7:30PM
ボクはクラブ活動でクタクタ、早く汗を流したい！温度が下がると自動的に追焚き・保温。

《呼出し》 9:00PM
お風呂場から大声で呼んでもなかなか聞こえないみたい。スイッチを押せば、浴室からキッチンにいる家族をブザーで呼び出せます。お年寄りやお子様のいる家庭も安心です。

《自動足し湯》 10:00PM
仕事で帰りが遅いお父さんだっ、たっぷりのお湯でくつろぎたい。設定水位よりも少なくなったら、自動的にお湯をつぎ足します。

専用カタログをご覧ください。
※商品はほんの一例です。この他にも、容量・能力ともワイドバリエーションで取り揃えております。

- 電気温水器カタログ
- ガス・石油給湯器カタログ

新発売
ガス給湯器 設置場所をとらないコンパクトな設計です。
全自動タイプ.....

- 新価格**
- 24号 **HW-2400A** (追焚き機能付)
マルチコントロールセット価格 **¥267,800**
 - HSF-2400AL** (追焚き機能付)
マルチコントロールセット価格 **¥290,200**
 - 20号 **HW-2000A** (追焚き機能付)
マルチコントロールセット価格 **¥242,700**
- 自動タイプ.....
- 20号 **HW-2000SA** (追焚き機能付)
マルチコントロールセット価格 **¥207,300**
 - 16号 **HW-1605SA** (追焚き機能付)
マルチコントロールセット価格 **¥183,000**

- 標準タイプ.....
- 16号 **HW-1605F** (追焚き機能付)
マルチコントロールセット価格 **¥173,900**
- 給湯専用タイプ.....
- 20号 **HW-2005E** 本体価格 **¥75,900**
 - 16号 **HW-1605E** 本体価格 **¥73,600**

新発売
石油給湯機 運転コストが安く、低燃費です。

- 全自動タイプ**.....
- 新価格**
- FD-61N** (追焚き機能付)
セット価格 **¥265,700**

- 標準タイプ.....
- FD-31N** (追焚き機能付)
セット価格 **¥194,200**

電気温水器 夜中に沸かして翌日に使う、深夜電力を利用すれば経済的です。

- 断水・凍結の時もタンク内のお湯(水)が取り出せる「おたすけコック」が付いています。
- 新価格**
- EM-370SN**
コントロールEM-Tセット価格 **¥149,500**

商品ページの見方

写真セット価格表示について

基本セット価格 ¥1,366,000...①

基本部材 UCE-24KAR-S-PG

- 浴槽 スモークブルー
ハーフコーナー機・ハンドバー
- 床 グレー
- 壁 ビュアグレー
- 窓 引違い(網戸付)
- ドア 開き戸
- 袖 袖フックス
- 天井 フラット(照明付)
- 水栓 [洗い場用]ワンストップシャワー付2ハンドル
[浴槽用]2ハンドル
- 風呂フタ、ミラー、タオル掛け、収納棚、換気扇

変更部材価格計 ⊕¥311,500...②

- 窓 台形出窓(引違いノブ付) ⊕¥142,000
台形出窓(引違い)用網戸 ⊕¥9,000
- ドア DXドア ⊕¥6,000
- 袖 袖収納 ⊕¥42,000
- 天井 組込照明付天井 ⊕¥46,000
- 水栓 [洗い場用]サーモシャワー付フロスティ ⊕¥66,500
[浴槽用]フロスティ

オプション価格計 ⊕¥566,000...③

- ヘルシーシャワー ⊕¥242,000
- ヘルシージェットPTタイプ ⊕¥324,000

写真セット価格(①+②+③) ¥2,243,500

【全自動】ガス給湯器 HW-2400A(¥267,800)をセットした場合 ¥2,511,300

理想の浴室をつくる3つのステップ(+給湯機器)に沿って価格表は構成されています。



STEP1 基本セット

基本セット価格・品番・部材を表記しました。

※■は変更していない基本部材、□はSTEP2で変更した基本部材を示します。

STEP2 変更部材

基本部材から変更した部材及びその加減算済みの価格を表記しました。

STEP3 オプション

追加したオプション部材及びその価格を表記しました。

以上の3つのステップで決定した写真セットの価格を表記しています。(写真セットの構成部材は■印になります。) また、当社おすすめの給湯機器をセットした場合の価格も表記しています。参考にしてください。

品番の読み方

LUCINA
ルシーナ

〈基本セット品番〉

UGE-20KAR-DK-GS

① ② ③ ④ ⑤ ⑥ ⑦ ⑧

〈ヘルシージェットタイプの場合〉

UGEJ-20KAR-DK-GS-1P

① ② ③ ④ ⑤ ⑥ ⑦ ⑧ ⑨ ⑩ ⑪

① 壁パネルの材質

UGE: ホーローパネル
UGS: 化粧ステンレスサンドイッチパネル

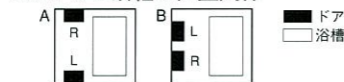
② サイズ

20: 1620タイプ(1.25坪用)
16: 1616タイプ(1坪用)
12: 1216タイプ(0.75坪用)

③ システムバスの種類

K: 戸建住宅用

④ ドアと浴槽の位置関係



⑤ 浴槽・カウンター・エプロンカラーバリエーション

B: ダークブルー H: ハーブグリーン
D: ダークブラウン R: ポプリローズ
G: ライトグレー

⑥ 床カラーバリエーション

K: ブラック(人造大理石)
W: ホワイトグレー(人造大理石)
T: グレー(磁器タイル)

⑦ 壁パネルカラーバリエーション

ホーローパネル GN: ビュアグレー(マール調)
GS: ビュアグレー(グラニト調)
GR: ビュアグレー(ロッジュ調)
IR: ビュアアイボリー(ロッジュ調)
I: ビュアアイボリー
化粧ステンレスサンドイッチパネル G: フォキークレー
I: ロッシュアイボリー

⑧ ヘルシージェットタイプ

⑨ 配管の方向
配管の方向(1, 2, 3, 4)は浴槽に対してポンプを設置する位置を示します。



⑩ ヘルシージェットのタイプ

P: Pタイプ(標準ジェット)
PT: PTタイプ(多機能ジェット)
G: Gタイプ(給湯器付多機能ジェット)

EMELORD
エメロード

〈基本セット品番〉

UCE-16KAL-A-B

① ② ③ ④ ⑤ ⑥ ⑦

〈ヘルシージェットタイプの場合〉

UCEJ-16KAL-A-B-3P

① ② ③ ④ ⑤ ⑥ ⑦ ⑧ ⑨ ⑩

① 壁パネルの材質

UCE: ホーローパネル
UCS: 化粧ステンレスサンドイッチパネル
UCB: ハーフユニットのみの場合

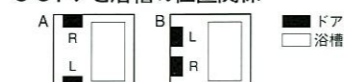
② サイズ

24: 1624タイプ(1.5坪用) 12: 1216タイプ(0.75坪用)
20: 1620タイプ(1.25坪用) 11: 1116タイプ(0.75坪用)
16: 1616タイプ(1坪用)

③ システムバスの種類

K: 戸建住宅用 M: 戸建2階用 F: 集合住宅用

④ ドアと浴槽の位置関係



⑤ 浴槽・エプロン/床タイルカラーバリエーション

タイプ	浴槽・エプロン	床タイル
1624	S: スモークブルー M: ミルクベージュ	グレー(格子柄)
1620・1616	S: スモークブルー F: ワインレッド M: ノールアイボリー A: ネイビーブルー P: ローズピンク J: グリニッシュブルー	グレー(格子柄) アイボリー(格子柄)
1216・1116	P: ローズピンク K: ノールアイボリー J: グリニッシュブルー G: モイストグレー(1216タイプのみ)	アイボリー(格子柄)

⑦ 壁パネルカラーバリエーション

ホーローパネル PG: ビュアグレー
I: ノールアイボリー
B: ベールブルー
G: ストーングレー
化粧ステンレスサンドイッチパネル G: フォキークレー
I: ロッシュアイボリー

⑧ ヘルシージェットタイプ

⑨ 配管の方向
配管の方向(1, 2, 3, 4)は浴槽に対してポンプを設置する位置を示します。



⑩ ヘルシージェットのタイプ

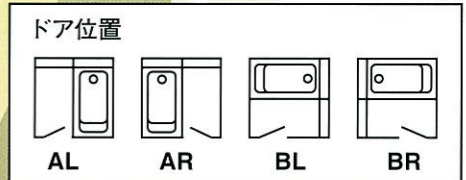
P: Pタイプ(標準ジェット)
PT: PTタイプ(多機能ジェット)
G: Gタイプ(給湯器付多機能ジェット)

1624

EMELORD
エメロード



ホーローパネル ¥1,366,000~
化粧ステンレスサンドイッチパネル ¥1,276,000~



広々とした浴槽でジェット機能を楽しみたいなら。

EMELORD 1624

エメロード

1.5坪用

エメロード
1624



新発売

ヘルシージェット
PT
タイプ

多機能ジェット
受注生産品

浴槽容量/335ℓ

浴槽/カーステンレ
ス床/磁器タイル

壁/ホーロー

ドア位置

AR

AR

AR

AR

基本セット価格 ¥1,366,000...①

基本部材 UCE-24KAR-S-PG

- 浴槽 スモーキーブルー
ハーフコーナー棚・ハンドバー
- 床 グレー
- 壁 ピュアグレー
- 窓 引違い(網戸付)
- ドア 開き戸
- 袖 袖フィックス
- 天井 フラット(照明付)
- 水栓 [洗い場用] ワンストップシャワー付2ハンドル
[浴槽用] 2ハンドル
- 風呂フタ、ミラー、タオル掛け、収納棚、換気扇

変更部材価格計 +¥311,500...②

- 窓 台形出窓(引違い/ブラインド付) +¥142,000
- 台形出窓(引違い)用網戸 +¥9,000
- ドア DXドア +¥6,000
- 袖 袖収納 +¥42,000
- 天井 組込照明付天井 +¥46,000
- 水栓 [洗い場用] サーモシャワー付フロスティ +¥66,500
- [浴槽用] フロスティ

オプション価格計 +¥566,000...③

- ヘルシーシャワー +¥242,000
- ヘルシージェットPTタイプ +¥324,000

写真セット価格(①+②+③) ¥2,243,500

【全自動】ガス給湯器 HW-2400A(¥267,800)をセットした場合
¥2,511,300

※ 出窓のガラス別途。

ゆったり広い浴室を
落ち着いたカラーで統一。

EMELORD 1624

エメロード
1.5坪用

エメロード
1624



浴槽容量/335ℓ

浴槽/カーステンレス
床/磁器タイル
壁/化粧ステンレス

ドア
位置
BL

※実際の商品にはランドリーパイプがついています。



基本セット価格 ¥1,276,000...①

基本部材 UCS-24KBL-M-G

- 浴槽 ミルキーベージュ
ハーフコーナー棚・ハンドバー
- 床 グレー
- 壁 フォギーグレー
- 窓 引違い(網戸付)
- ドア 開き戸
- 袖 袖フィックス
- 天井 フラット(照明付)
- 水栓 (洗い場用)ワンストップシャワー付2ハンドル
(浴槽用)2ハンドル
- 風呂フタ、ミラー付収納20S
- 換気扇

オプション価格計 ⊕ ¥74,000...③

■換気乾燥機 ⊕ ¥74,000

写真セット価格(①+③) ¥1,350,000

全自動 ガス給湯器HSF-2400AL(¥290,200)をセットした場合
¥1,640,200

1620

LUCINA
ルシーナ

1.25坪用 [K]



ホーローパネル ¥1,646,000~

化粧ステンレスサンドイッチパネル ¥1,562,000~

EMELORD
エメロード

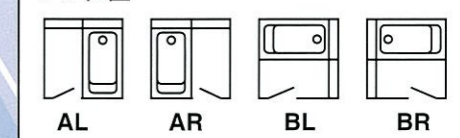
1.25坪用 [K]



ホーローパネル ¥996,000 ~

化粧ステンレスサンドイッチパネル ¥946,000 ~

ドア位置



ヘルシーシャワーや出窓などのフルセットプランで高級感を高めます。

LUCINA 1620

ルシーナ
1.25坪用

ルシーナ
1620



※ 実際の商品にはランドリーパイプがついています。



ヘルシージェット
給湯器付
タイプ
多機能ジェット
受注生産品
浴槽容量/270ℓ
浴槽/人造大理石
床/人造大理石
壁/ホーロー
ドア
位置
AR

ルシーナ
1620



基本セット価格 ¥1,686,000...①

基本部材 UGE-20KAR-BK-GN

- 浴槽 ダークブルー
- 床 ブラック
- 壁 ビュアグレー (マーブル調)
- 窓 引違い (網戸付)
- ドア 格子ドア
- 袖 袖フィックス
- 天井 フラット (照明付)
- 水栓 [洗い場用] サーモシャワー付フロスティ
[浴槽用] フロスティ
- 風呂フタ、ミラー、タオル掛け
- コーナー棚、換気扇

変更部材価格計 +¥366,000...②

- 窓 弓形出窓 (ブラインド付) + ¥238,000
- 弓形出窓用網戸 + ¥20,000
- 袖 袖収納 + ¥42,000
- 天井 ドーム (照明付) + ¥66,000

オプション価格計 +¥1,042,000...③

- ヘルシーシャワー + ¥228,000
- 換気乾燥機 + ¥74,000
- ハンドバー400 + ¥11,000
- ヘルシージェットGタイプ + ¥729,000

写真セット価格 (①+②+③) ¥3,094,000

※ 出窓のガラス別途。

ハンドバーをつければ、
お年寄りや小さな子供も出入りカンタン。

LUCINA 1620

ルシーナ 1.25坪用

新発売



多機能ジェット

受注生産品

浴槽容量/270ℓ

浴槽/人造大理石
床/磁器タイル
壁/ホーロー



ルシーナ
1620

換気乾燥機をプラスして
実用的なバスルームに。

LUCINA 1620

ルシーナ 1.25坪用



標準ジェット

受注生産品

浴槽容量/270ℓ

浴槽/人造大理石
床/磁器タイル
壁/ホーロー



ルシーナ
1620

※ 実際の商品にはランドリーパイプがついています。



基本セット価格 **¥1,686,000**...①

基本部材 **UGE-20KBL-GT-GS**

- 浴槽 ライトグレー
- 床 グレー
- 壁 ビュアグレー (グラニット調)
- 窓 引違い (網戸付)
- ドア 格子ドア
- 袖 袖フィックス
- 天井 フラット (照明付)
- 水栓 (洗い場用) サーモシャワー付フロスティ (浴槽用) フロスティ
- 風呂フタ、ミラー、タオル掛け、コーナー棚、換気扇

変更部材価格計 **⊕ ¥259,000**...②

- 窓 台形出窓 (引違い/ブラインド付) ⊕ ¥142,000
- 台形出窓 (引違い) 用網戸 ⊕ ¥9,000
- 袖 袖収納 ⊕ ¥42,000
- 天井 ドーム (照明付) ⊕ ¥66,000

オプション価格計 **⊕ ¥373,000**...③

- ハンドバーL型 ⊕ ¥22,000
- ヘルシージェットPTタイプ ⊕ ¥351,000

写真セット価格 (①+②+③) **¥2,318,000**

【全自動】ガス給湯器HSF-2400AL (¥290,200) をセットした場合 **¥2,608,200**

※ 出窓のガラス別途。



基本セット価格 **¥1,646,000**...①

基本部材 **UGE-20KAL-DT-GR**

- 浴槽 ダークブラウン
- 床 グレー
- 壁 ビュアグレー (ロッシュ調)
- 窓 引違い (網戸付)
- ドア 格子ドア
- 袖 袖フィックス
- 天井 フラット (照明付)
- 水栓 (洗い場用) サーモシャワー付フロスティ (浴槽用) フロスティ
- 風呂フタ、ミラー、タオル掛け、コーナー棚
- 換気扇

変更部材価格計 **⊕ ¥16,000**...②

- 窓 ルーバー窓 (網戸付) ⊕ ¥16,000

オプション価格計 **⊕ ¥335,000**...③

- 換気乾燥機 ⊕ ¥74,000
- ヘルシージェットPタイプ ⊕ ¥261,000

写真セット価格 (①+②+③) **¥1,997,000**

【全自動】石油給湯機FD-61N (¥265,700) をセットした場合 **¥2,262,700**

オプションを充実させて
使い心地を高めました。

LUCINA ルシーナ 1620
1.25坪用



浴槽容量/270ℓ
浴槽/人造大理石
床/人造大理石
壁/ホーロー
ドア位置
BR

※ 実際の商品にはランドリーパイプがついています。



基本セット価格 ¥1,646,000...①

基本部材 UGE-20KBR-RW-IR

- 浴槽 ポプリローズ
- 床 ホワイトグレー
- 壁 ピュアアイボリー (ロッシュ調)
- 窓 引違い (網戸付)
- ドア 格子ドア
- 袖 袖フィックス
- 天井 フラット (照明付)
- 水栓 [洗い場用] サーモシャワー付フロスティ [浴槽用] フロスティ
- 風呂フタ、ミラー、タオル掛け
- コーナー棚、換気扇

変更部材価格計 + ¥86,000...②

- 窓 面格子付窓1209 (網戸付) + ¥18,000
- ドア DXドア - ¥40,000
- 袖 袖収納 + ¥42,000
- 天井 ドーム (照明付) + ¥66,000

オプション価格計 + ¥316,000...③

- ヘルシーシャワー + ¥228,000
- 換気乾燥機 + ¥74,000
- ハンドバー550 + ¥14,000

写真セット価格 (①+②+③) ¥2,048,000

【全自動】ガス給湯器HW-2000A (¥242,700) をセットした場合
¥2,290,700

コストを抑えた
高級シリーズのプラン。

LUCINA ルシーナ 1620
1.25坪用



浴槽容量/270ℓ
浴槽/人造大理石
床/磁器タイル
壁/化粧ステンレス
ドア位置
BR

基本セット価格 ¥1,562,000...①

基本部材 UGS-20KBR-HT-G

- 浴槽 ハーブグリーン
- 床 グレー
- 壁 フォギーグレー
- 窓 引違い (網戸付)
- ドア 格子ドア
- 袖 袖フィックス
- 天井 フラット (照明付)
- 水栓 [洗い場用] サーモシャワー付フロスティ [浴槽用] フロスティ
- 風呂フタ、ミラー付収納20S、タオル掛け、換気扇

変更部材価格計 + ¥0...②

- 窓 高窓 (網戸付) + ¥0

オプション価格計 + ¥14,000...③

- ハンドバー550 + ¥14,000

写真セット価格 (①+②+③) ¥1,576,000

【全自動】石油給湯機FD-61N (¥265,700) をセットした場合
¥1,841,700



ドーム天井や出窓でバスルームの印象が変わります。

EMELORD 1620

エメロード

1.25坪用

エメロード
1620



新発売

ヘルシージェット
PT
タイプ

多機能ジェット

受注生産品

浴槽容量/280ℓ

浴槽/カーステンレス

床/磁器タイル

壁/ホーロー

ドア

位置

AL

エメロード
1620

基本セット価格 ¥996,000...①

基本部材 UCE-20KAL-J-B

- 浴槽 グリニッシュブルー
- 床 アイボリー
- 壁 ペールブルー
- 窓 引違い(網戸付)
- ドア 開き戸
- 袖 袖フィックス
- 天井 フラット(照明付)
- 水栓 (洗い場用)ワンストップシャワー付2ハンドル
(浴槽用)2ハンドル
- 風呂フタ、アーチミラー、収納T、収納20E、換気扇

変更部材価格計 +¥414,500...②

- 窓 台形出窓(フィックス/ブラインド付) +¥142,000
- 台形出窓(フィックス)用網戸 +¥22,000
- ドア 格子ドア +¥46,000
- 袖 袖収納 +¥42,000
- 天井 ドーム(照明付) +¥96,000
- 水栓 (洗い場用)サーモシャワー付フロスティ
(浴槽用)フロスティ +¥66,500

オプション価格計 +¥572,000...③

- ヘルシーシャワー +¥242,000
- ハンドバー400 +¥11,000
- ヘルシージェットPTタイプ +¥319,000

写真セット価格(①+②+③) ¥1,982,500

全自動 ガス給湯器HSF-2400AL(¥290,200)をセットした場合
¥2,272,700

※ 出窓のガラス別途。

ドーム天井で広々とした印象に
変わります。

EMELORD 1620

エメロード

1.25坪用



浴槽容量/280ℓ

浴槽/カーステンレ
ス床/磁器タイル
壁/ホーロー

ドア
位置
AR

エメロード
1620



基本セット価格 ¥996,000...①

基本部材 UCE-20KAR-K-I

- 浴槽 ノーブルアイボリー **新色**
- 床 グレー
- 壁 ノーブルアイボリー
- 窓 引違い(網戸付)
- ドア 開き戸
- 袖 袖フィックス
- 天井 フラット(照明付)
- 水栓 [洗い場用]ワンストップシャワー付2ハンドル
[浴槽用]2ハンドル
- 風呂フタ、アーチミラー、収納T、換気扇

変更部材価格計 ⊕¥164,500...②

- 窓 小窓0806(網戸付) ⊕ ¥2,000
- 天井 ドーム(照明付) ⊕ ¥96,000
- 水栓 [洗い場用]サーモシャワー付フロスティ
[浴槽用]フロスティ ⊕ ¥66,500

写真セット価格(①+②) ¥1,160,500

全自動 ガス給湯器HW-2400A(¥267,800)をセットした場合
¥1,428,300

台形出窓が浴室全体を
明るいイメージに。

EMELORD 1620

エメロード

1.25坪用



ヘルシージェット
タイプ

標準ジェット

受注生産品

浴槽容量/280ℓ

浴槽/カーステンレ
ス床/磁器タイル
壁/化粧ステンレス

ドア
位置
BR

エメロード
1620



基本セット価格 ¥946,000...①

基本部材 UCS-20KBR-P-I

- 浴槽 ローズピンク
- 床 アイボリー
- 壁 ロッシュアイボリー
- 窓 引違い(網戸付)
- ドア 開き戸
- 袖 袖フィックス
- 天井 フラット(照明付)
- 水栓 [洗い場用]ワンストップシャワー付2ハンドル
[浴槽用]2ハンドル
- 風呂フタ、ミラー付収納20S、換気扇

変更部材価格計 ⊕¥204,500...②

- 窓 台形出窓(フィックス/ブラインド付) ⊕ ¥142,000
- 台形出窓(フィックス)用網戸 ⊕ ¥22,000
- ドア DXドア ⊕ ¥6,000
- 水栓 [洗い場用]サーモシャワー付カラー
[浴槽用]カラー ⊕ ¥34,500

オプション価格計 ⊕¥225,000...③

■ヘルシージェットPタイプ ⊕ ¥225,000

写真セット価格(①+②+③) ¥1,375,500

全自動 石油給湯機FD-61N(¥265,700)をセットした場合
¥1,641,200

※出窓のガラス別途。

袖収納を使えば、小物を上手に整理できます。



エメロード
1620

EMELORD 1620

エメロード

1.25坪用

浴槽容量/280ℓ
浴槽/カラーステンレス
床/磁器タイル
壁/化粧ステンレス
ドア位置 BL



基本セット価格 ¥946,000...①

基本部材 UCS-20KBL-S-G

- 浴槽 スモーキーブルー 新色
- 床 グレー
- 壁 フォギーグレー
- 窓 引違い(網戸付)
- ドア 開き戸
- 袖 袖フィックス
- 天井 フラット(照明付)
- 水栓 (洗い場用)ワンストップシャワー付2ハンドル
(浴槽用)2ハンドル
- 風呂フタ、ミラー付収納20S、換気扇

変更部材価格計 ⊕ ¥206,300...②

- ブラインド ⊕ ¥16,000
- ドア 格子ドア ⊕ ¥46,000
- 袖 袖収納 ⊕ ¥42,000
- 天井 ドーム(照明付) ⊕ ¥96,000
- 水栓 (洗い場用)サーモシャワー付 ⊕ ¥6,300

オプション価格計 ⊕ ¥11,000...③

- ハンドバー400 ⊕ ¥11,000

写真セット価格(①+②+③) ¥1,163,300

全自動 ガス給湯器HW-2000A(¥242,700)をセットした場合
¥1,406,000

あざやかなブルーが若々しい印象のプランです。



EMELORD 1620

エメロード

1.25坪用

浴槽容量/280ℓ
浴槽/カラーステンレス
床/磁器タイル
壁/化粧ステンレス
ドア位置 BL



基本セット価格 ¥946,000...①

基本部材 UCS-20KBL-A-G

- 浴槽 ネイビーブルー
- 床 グレー
- 壁 フォギーグレー
- 窓 引違い(網戸付)
- ドア 開き戸
- 袖 袖フィックス
- 天井 フラット(照明付)
- 水栓 (洗い場用)ワンストップシャワー付2ハンドル
(浴槽用)2ハンドル
- 風呂フタ、ミラー付収納20S、換気扇

変更部材価格計 ⊕ ¥160,300...②

- ブラインド ⊕ ¥16,000
- 袖 袖収納 ⊕ ¥42,000
- 天井 ドーム(照明付) ⊕ ¥96,000
- 水栓 (洗い場用)サーモシャワー付 ⊕ ¥6,300

オプション価格計 ⊕ ¥11,000...③

- ハンドバー400 ⊕ ¥11,000

写真セット価格(①+②+③) ¥1,117,300

全自動 石油給湯機FD-61N(¥265,700)をセットした場合
¥1,383,000

1616

LUCINA
ルシーナ

1坪用 [K]

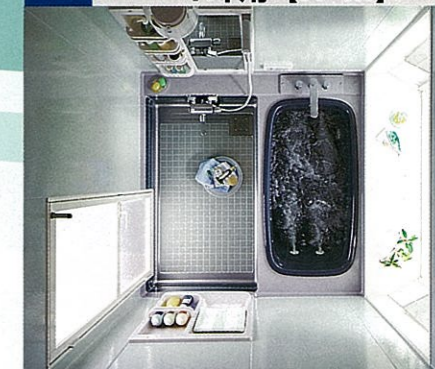


ホーローパネル ¥1,382,000~

化粧ステンレスサンドイッチパネル ¥1,328,000~

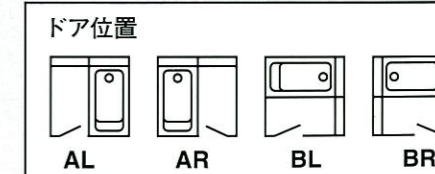
EMELORD
エメロード

1坪用 [K・M]



ホーローパネル ¥821,000 ~

化粧ステンレスサンドイッチパネル ¥791,000 ~



多機能ジェットとヘルシーシャワーで、健康的なバスタイム。

LUCINA ルシーナ 1616 1坪用



ヘルシージェット
給湯器付
タイプ
多機能ジェット
受注生産品
浴槽容量/265ℓ
浴槽/人造大理石
床/人造大理石
壁/ホーロー
ドア位置
AL



基本セット価格 ¥1,417,000...①

基本部材 UGE-16KAL-GW-GN

- 浴槽 ライトグレー
- 床 ホワイトグレー
- 壁 ビュアグレー(マーブル調)
- 窓 引違い(網戸付)
- ドア 格子ドア
- 天井 フラット(照明付)
- 水栓 (洗い場用)サーモシャワー付フロスティ
(浴槽用)フロスティ
- 風呂フタ、ミラー、タオル掛け、換気扇
- コーナー棚

変更部材価格計 +¥335,000...②

- 窓 弓形出窓(ブラインド付) +¥238,000
- 弓形出窓用網戸 +¥20,000
- 天井 ドーム(照明付) +¥77,000

オプション価格計 +¥957,000...③

- ヘルシーシャワー +¥228,000
- ヘルシージェットGタイプ +¥729,000

写真セット価格(①+②+③) ¥2,709,000

※ 出窓のガラス別途。

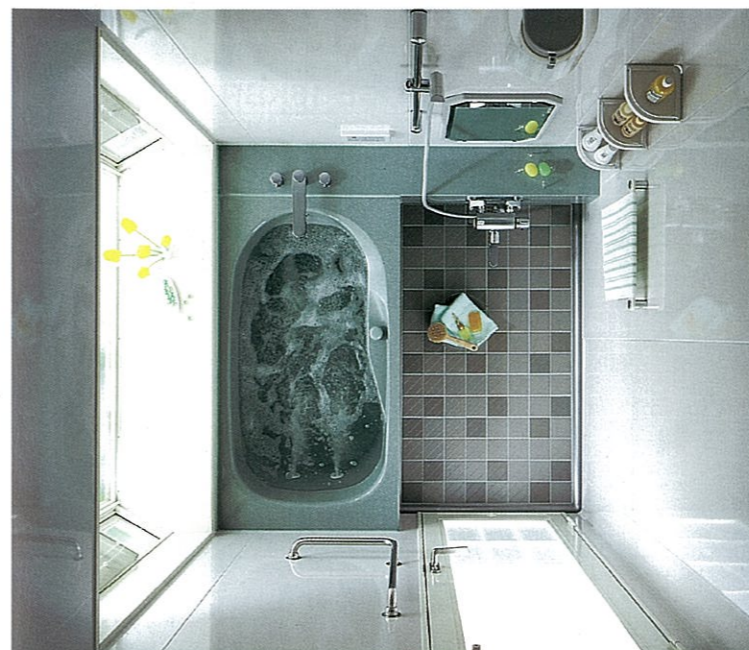
出窓や多機能ジェットが
入浴時のリラックス感を高めます。

LUCINA ルシーナ 1616 1坪用



新発売
ヘルシージェット
PT
タイプ
多機能ジェット
受注生産品
浴槽容量/265ℓ
浴槽/人造大理石
床/磁器タイル
壁/ホーロー
ドア位置
AR

※ 実際の商品にはランドリーパイプがついています。



基本セット価格 ¥1,382,000...①

基本部材 UGE-16KAR-HT-I

- 浴槽 ハーブグリーン
- 床 グレー
- 壁 ビュアアイボリー
- 窓 引違い(網戸付)
- ドア 格子ドア
- 天井 フラット(照明付)
- 水栓 (洗い場用)サーモシャワー付フロスティ
(浴槽用)フロスティ
- 風呂フタ、ミラー、タオル掛け、コーナー棚
- 換気扇

変更部材価格計 +¥241,000...②

- 窓 台形出窓(フィックス/ブラインド付) +¥142,000
- 台形出窓(フィックス)用網戸 +¥22,000
- 天井 ドーム(照明付) +¥77,000

オプション価格計 +¥447,000...③

- 換気乾燥機 +¥74,000
- ハンドバー-L型 +¥22,000
- ヘルシージェットPTタイプ +¥351,000

写真セット価格(①+②+③) ¥2,070,000

【全自動】石油給湯機FD-61N(¥265,700)をセットした場合
¥2,335,700

※ 出窓のガラス別途。

落ち着いた印象を与える
コーディネート。

LUCINA ルシーナ 1616
1坪用



浴槽容量/265ℓ
浴槽/人造大理石
床/磁器タイル
壁/ホーロー
ドア位置
BR

ルシーナ
1616



基本セット価格 ¥1,382,000...①

基本部材 UGE-16KBR-BT-GR

- 浴槽 ダークブルー
- 床 グレー
- 壁 ピュアグレー (ロッシュ調)
- 窓 引違い (網戸付)
- ドア 格子ドア
- 天井 フラット (照明付)
- 水栓 (洗い場用) サーモシャワー付フロスティ
(浴槽用) フロスティ
- 風呂フタ、ミラー、タオル掛け、コーナー棚、換気扇

変更部材価格計 +¥151,000...②

- 窓 台形出窓 (引違い/ブラインド付) +¥142,000
- 台形出窓 (引違い) 用網戸 +¥9,000

オプション価格計 +¥11,000...③

- ハンドバー400 +¥11,000

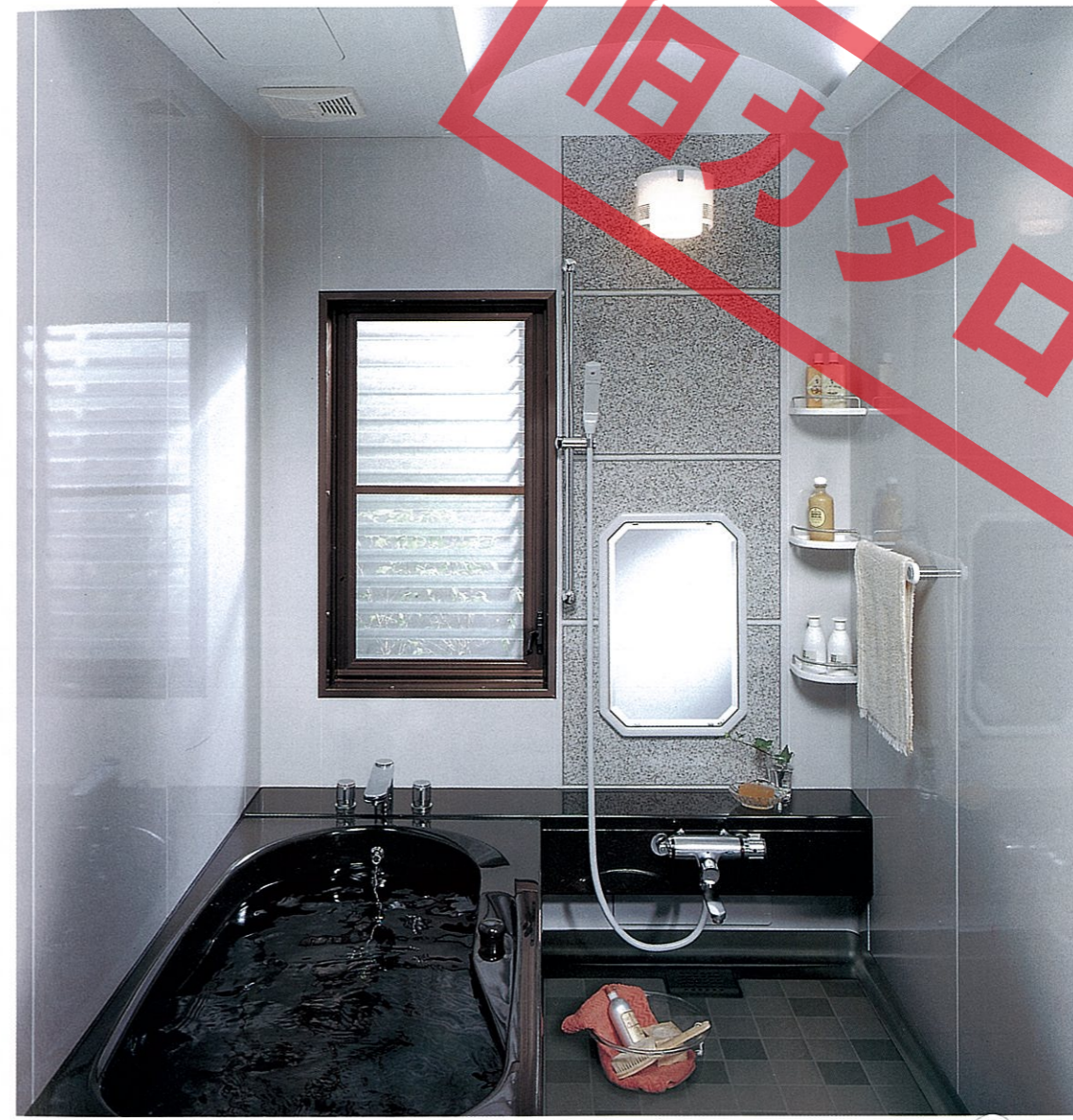
写真セット価格 (①+②+③) ¥1,544,000

全自動 ガス給湯器HW-2400A (¥267,800) をセットした場合
¥1,811,800

※ 出窓のガラス別途。

高級感が漂うグラニット調の
ホーローパネル。

LUCINA ルシーナ 1616
1坪用



浴槽容量/265ℓ
浴槽/人造大理石
床/磁器タイル
壁/ホーロー
ドア位置
AR

ルシーナ
1616



基本セット価格 ¥1,417,000...①

基本部材 UGE-16KAR-DT-GS

- 浴槽 ダークブラウン
- 床 グレー
- 壁 ピュアグレー (グラニット調)
- 窓 引違い (網戸付)
- ドア 格子ドア
- 天井 フラット (照明付)
- 水栓 (洗い場用) サーモシャワー付フロスティ
(浴槽用) フロスティ
- 風呂フタ、ミラー、タオル掛け、コーナー棚、換気扇

変更部材価格計 +¥88,000...②

- 窓 ルーバー窓 (網戸付) +¥11,000
- 天井 ドーム (照明付) +¥77,000

写真セット価格 (①+②) ¥1,505,000

全自動 石油給湯機FD-61N (¥265,700) をセットした場合
¥1,770,700

換気乾燥機をチョイスして、
機能性を重視。

LUCINA 1616

ルシーナ
1坪用



浴槽容量/265ℓ

浴槽/人造大理石
床/人造大理石
壁/化粧ステンレス

ドア
位置
BL

ルシーナ
1616

※ 実際の商品にはランドリーパイプがついています。



基本セット価格 ¥1,328,000...①

基本部材 UGS-16KBL-RK-I

- 浴槽 ポプリローズ
- 床 ブラック
- 壁 ロッシュアイボリー
- 窓 引違い(網戸付)
- ドア 格子ドア
- 天井 フラット(照明付)
- 水栓 (洗い場用) サーモシャワー付フロスティ
(浴槽用) フロスティ
- 風呂フタ、ミラー付収納20S、タオル掛け
- 換気扇

変更部材価格計 - ¥24,000...②

- ブラインド + ¥16,000
- ドア DXドア - ¥40,000

オプション価格計 + ¥88,000...③

- 換気乾燥機 + ¥74,000
- ハンドバー550 + ¥14,000

写真セット価格(①+②+③) ¥1,392,000

【全自動】ガス給湯器HW-2000A(¥242,700)をセットした場合
¥1,634,700

ドーム天井と出窓を組み合わせ、
スペースを有効利用。

EMELORD 1616

エメロード
1坪用



新発売

ヘルシージェット
PT
タイプ

多機能ジェット

受注生産品

浴槽容量/280ℓ

浴槽/ガラスステンレス
床/磁器タイル
壁/ホーロー

ドア
位置
BR

エメロード
1616



基本セット価格 ¥821,000...①

基本部材 UCE-16KBR-S-B

- 浴槽 スモーキーブルー 新色
- 床 グレー
- 壁 ベールブルー
- 窓 引違い(網戸付)
- ドア 開き戸
- 天井 フラット(照明付)
- 水栓 (洗い場用) ワンストップシャワー付2ハンドル
(浴槽用) 2ハンドル
- 風呂フタ、ミラー付収納M、収納T、換気扇

変更部材価格計 + ¥327,500...②

- 窓 台形出窓(フィックス/ブラインド付) + ¥142,000
- 台形出窓(フィックス)用網戸 + ¥22,000
- 天井 ドーム(照明付) + ¥97,000
- 水栓 (洗い場用) サーモシャワー付フロスティ
(浴槽用) フロスティ + ¥66,500

オプション価格計 + ¥319,000...③

- ヘルシージェットPTタイプ + ¥319,000

写真セット価格(①+②+③) ¥1,467,500

【全自動】石油給湯器FD-61N(¥265,700)をセットした場合
¥1,733,200

※ 出窓のガラス別途。

清潔感のあるやさしい
カラーコーディネートで。

EMELORD 1616

エメロード

1坪用



浴槽容量/280ℓ

浴槽/カーステンレス
床/磁器タイル
壁/ホーロー

ドア位置
BL

エメロード
1616

ワインレッドの浴槽で個性を主張。

EMELORD 1616

エメロード

1坪用



浴槽容量/280ℓ

浴槽/カーステンレス
床/磁器タイル
壁/ホーロー

ドア位置
AR

基本セット価格 ¥836,000...①

基本部材 UCE-16KAR-F-I

- 浴槽 ワインレッド
- 床 グレー
- 壁 ノーブルアイボリー
- 窓 引違い(網戸付)
- ドア 開き戸
- 天井 フラット(照明付)
- 水栓 (洗い場用)ワンストップシャワー付2ハンドル
(浴槽用)2ハンドル
- 風呂フタ、アーチミラー、収納T、換気扇

変更部材価格計 + ¥3,300...②

- 窓 小窓0606(網戸付) + ¥2,000
- ドア 折戸 - ¥5,000
- 水栓 (洗い場用)サーモシャワー付 + ¥6,300

オプション価格計 + ¥11,000...③

- ハンドバー400 + ¥11,000

写真セット価格(①+②+③) ¥850,300

ガス給湯器HW-1605SA(¥183,000)をセットした場合
¥1,033,300



基本セット価格 ¥821,000...①

基本部材 UCE-16KBL-P-G

- 浴槽 ローズピンク
- 床 アイボリー
- 壁 ストーングレー
- 窓 引違い(網戸付)
- ドア 開き戸
- 天井 フラット(照明付)
- 水栓 (洗い場用)ワンストップシャワー付2ハンドル
(浴槽用)2ハンドル
- 風呂フタ、ミラー付収納M、収納T、換気扇

変更部材価格計 + ¥52,300...②

- 窓 高窓(網戸付) + ¥0
- ドア 格子ドア + ¥46,000
- 水栓 (洗い場用)サーモシャワー付 + ¥6,300

オプション価格計 + ¥11,000...③

- ハンドバー400 + ¥11,000

写真セット価格(①+②+③) ¥884,300

ガス給湯器HW-2000SA(¥207,300)をセットした場合
¥1,091,600

明るいカラーで爽やかなバスルーム。

EMELORD 1616

エメロード

1坪用



浴槽容量/280ℓ

浴槽/カーステンレス
床/磁器タイル
壁/ホーロー

ドア位置
AR

基本セット価格 ¥821,000...①

基本部材 UCE-16KAR-J-I

- 浴槽 グリニッシュブルー
- 床 アイボリー
- 壁 ノーブルアイボリー
- 窓 引違い(網戸付)
- ドア 開き戸
- 天井 フラット(照明付)
- 水栓 (洗い場用)ワンストップシャワー付2ハンドル
(浴槽用)2ハンドル
- 風呂フタ、ミラー付収納M、収納T、換気扇

変更部材価格計 + ¥6,000...②

- ドア DXドア + ¥6,000

写真セット価格(①+②) ¥827,000

ガス給湯器HW-1605F(¥173,900)をセットした場合
¥1,000,900

スペースを上手に使った快適空間プラン。

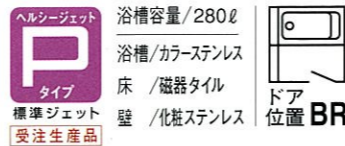


エメロード
1616

EMELORD 1616

エメロード

1坪用



基本セット価格 ¥791,000...①

基本部材 UCS-16KBR-K-G

- 浴槽 ノーブルアイボリー **新色**
- 床 グレー
- 壁 フォギーグレー
- 窓 引違い(網戸付)
- ドア 開き戸
- 天井 フラット(照明付)
- 水栓 (洗い場用)ワンストップシャワー付2ハンドル (浴槽用)2ハンドル
- 風呂フタ、ミラー付収納S、換気扇

変更部材価格計 + ¥313,300...②

- 窓 台形出窓(フィックス/ブラインド付) + ¥142,000
- 台形出窓(フィックス)用網戸 + ¥22,000
- ドア 格子ドア + ¥46,000
- 天井 ドーム(照明付) + ¥97,000
- 水栓 (洗い場用)サーモシャワー付 + ¥6,300

オプション価格計 + ¥225,000...③

- ヘルシージェットPタイプ + ¥225,000

写真セット価格(①+②+③) ¥1,329,300

ガス給湯器HW-2000SA(¥207,300)をセットした場合
¥1,536,600

※ 出窓のガラス別途。

シンプルにまとめたリーズナブルなプラン。



EMELORD 1616

エメロード

1坪用



基本セット価格 ¥791,000...①

基本部材 UCS-16KAR-J-G

- 浴槽 グリニッシュブルー
- 床 アイボリー
- 壁 フォギーグレー
- 窓 引違い(網戸付)
- ドア 開き戸
- 天井 フラット(照明付)
- 水栓 (洗い場用)ワンストップシャワー付2ハンドル (浴槽用)2ハンドル
- 風呂フタ、ミラー付収納S、換気扇

変更部材価格計 - ¥2,700...②

- 窓 小窓0606(網戸付) - ¥15,000
- ドア DXドア + ¥6,000
- 水栓 (洗い場用)サーモシャワー付 + ¥6,300

オプション価格計 + ¥11,000...③

- ハンドバー400 + ¥11,000

写真セット価格(①+②+③) ¥799,300

石油給湯機FD-31N(¥194,200)をセットした場合
¥993,500

1216

LUCINA

ルシーナ

0.75坪用 [K]



ホーローパネル ¥988,000 ~

化粧ステンレスサンドイッチパネル ¥963,000 ~

EMELORD

エメロード

0.75坪用 [K・M・F]



ホーローパネル [K] ¥680,000 ~

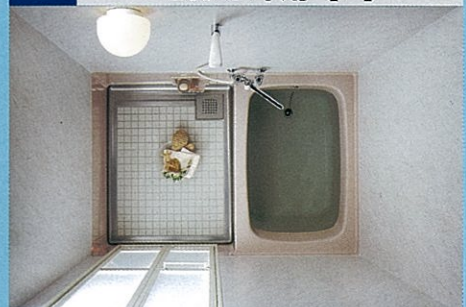
化粧ステンレスサンドイッチパネル[K・M] ¥635,000 ~

化粧ステンレスサンドイッチパネル[F] ¥590,000 ~

EMELORD

エメロード

0.75坪用 [F]



化粧ステンレスサンドイッチパネル[F] ¥524,500 ~

ドア位置



多機能ジェットでバスタイムの
楽しみが広がります。

LUCINA 1216

ルシーナ
0.75坪用



多機能ジェット

受注生産品

浴槽容量/260ℓ

浴槽/人造大理石
床/磁器タイル
壁/ホーロー



ルシーナ
1216

※ 実際の商品にはランドリーパイプがついています。



基本セット価格 ¥988,000...①

基本部材 UGE-12KAR-RT-IR

- 浴槽 ポプリローズ
- 床 グレー
- 壁 ビュアアイボリー (ロッシュ調)
- 窓 引違い (網戸付)
- ドア 格子ドア
- 天井 フラット (照明付)
- 水栓 [洗い場用] サーモシャワー付フロスティ
[浴槽用] フロスティ
- 風呂フタ、ミラー、タオル掛け、コーナー棚
- 換気扇

変更部材価格計 +¥142,000...②

- 窓 台形出窓 (引違い/ブラインド付) + ¥134,000
- 台形出窓 (引違い) 用網戸 + ¥8,000

オプション価格計 +¥801,000...③

- 換気乾燥機 + ¥74,000
- ヘルシージェットGタイプ + ¥727,000

写真セット価格 (①+②+③) ¥1,931,000

※ 出窓のガラス別途。

バスルームをシックに彩る
マーブル調のホーローパネル。

LUCINA 1216

ルシーナ
0.75坪用



標準ジェット

受注生産品

浴槽容量/260ℓ

浴槽/人造大理石
床/人造大理石
壁/ホーロー



ルシーナ
1216

基本セット価格 ¥1,023,000...①

基本部材 UGE-12KBL-HW-GN

- 浴槽 ハーブグリーン
- 床 ホワイトグレー
- 壁 ビュアグレー (マーブル調)
- 窓 引違い (網戸付)
- ドア 格子ドア
- 天井 フラット (照明付)
- 水栓 [洗い場用] サーモシャワー付フロスティ
[浴槽用] フロスティ
- 風呂フタ、ミラー、タオル掛け、コーナー棚、換気扇

変更部材価格計 + ¥9,000...②

- 窓 ルーバー窓 (網戸付) + ¥9,000

オプション価格計 +¥270,000...③

- ハンドバー400 + ¥11,000
- ヘルシージェットPタイプ + ¥259,000

写真セット価格 (①+②+③) ¥1,302,000

全自動 石油給湯機FD-61N(¥265,700)をセットした場合
¥1,567,700

換気乾燥機をプラスして
バスルームを上手に活用。

LUCINA ルシーナ 1216
0.75坪用



浴槽容量/260ℓ

浴槽/人造大理石
床/磁器タイル
壁/ホーロー

ドア
位置
AL

ルシーナ
1216

浴槽から出るときに便利な
ハンドバーを追加。

LUCINA ルシーナ 1216
0.75坪用



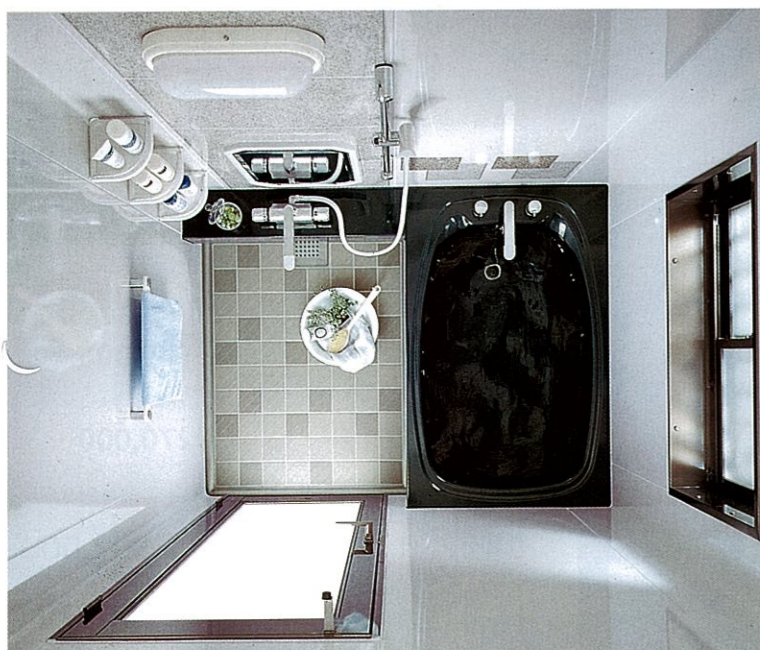
浴槽容量/260ℓ

浴槽/人造大理石
床/人造大理石
壁/化粧ステンレス

ドア
位置
BR

ルシーナ
1216

※ 実際の商品にはランドリーパイプがついています。



基本セット価格 ¥1,023,000...①

基本部材 UGE-12KAL-BT-GS

- 浴槽 ダークブルー
- 床 グレー
- 壁 ビュアグレー(グラニット調)
- 窓 引違い(網戸付)
- ドア 格子ドア
- 天井 フラット(照明付)
- 水栓 [洗い場用]サーモシャワー付フロスティ
[浴槽用]フロスティ
- 風呂フタ、ミラー、タオル掛け、コーナー棚
- 換気扇

変更部材価格計 - ¥28,000...②

- 窓 面格子付窓0806(網戸付) + ¥12,000
- ドア DXドア - ¥40,000

オプション価格計 + ¥74,000...③

- 換気乾燥機 + ¥74,000

写真セット価格(①+②+③) ¥1,069,000

ガス給湯器HW-1605SA(¥183,000)をセットした場合
¥1,252,000

基本セット価格 ¥963,000...①

基本部材 UGS-12KBR-GK-G

- 浴槽 ライトグレー
- 床 ブラック
- 壁 フォギーグレー
- 窓 引違い(網戸付)
- ドア 格子ドア
- 天井 フラット(照明付)
- 水栓 [洗い場用]サーモシャワー付フロスティ
[浴槽用]フロスティ
- 風呂フタ、ミラー付収納20S、タオル掛け、換気扇

変更部材価格計 - ¥47,000...②

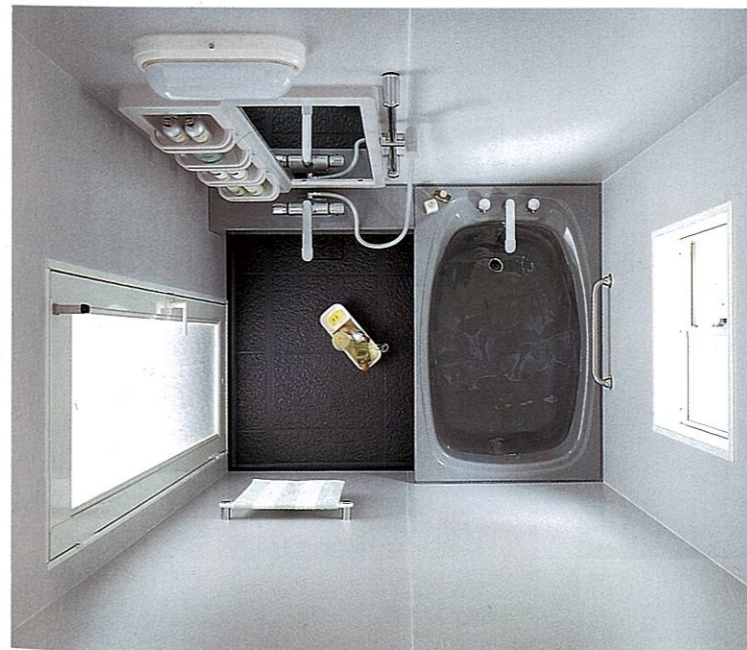
- 窓 小窓0606(網戸付) - ¥7,000
- ドア DXドア - ¥40,000

オプション価格計 + ¥11,000...③

- ハンドバー-400 + ¥11,000

写真セット価格(①+②+③) ¥927,000

石油給湯機FD-31N(¥194,200)をセットした場合
¥1,121,200



ヘルシージェットの浴槽をコンパクトにまとめました。

EMELORD 1216

エメロード

0.75坪用



標準ジェット

受注生産品

浴槽容量/295ℓ

浴槽/カーステンレス
床/磁器タイル
壁/ホーロー



エメロード
1216

狭い浴室には出窓をプラスして
広がりをもたせます。

EMELORD 1216

エメロード

0.75坪用



浴槽容量/295ℓ

浴槽/カーステンレス
床/磁器タイル
壁/ホーロー



エメロード
1216



基本セット価格 ¥680,000...①

基本部材 UCE-12KAL-K-G

- 浴槽 ノーブルアイボリー
- 床 アイボリー
- 壁 ストーングレー
- 窓 引違い(網戸付)
- ドア 開き戸
- 天井 フラット(照明付)
- 水栓 [洗い場用]ワンストップシャワー付2ハンドル
[浴槽用]2ハンドル
- 風呂フタ、ミラー付収納ES、タオル掛け、換気扇

変更部材価格計 ⊕¥215,500...②

- 窓 台形出窓(フィックス/ブラインド付) ⊕¥134,000
- 台形出窓(フィックス)用網戸 ⊕ ¥22,000
- ドア DXドア ⊕ ¥6,000
- 水栓 [洗い場用]サーモシャワー付 ⊕ ¥18,000
- [浴槽用]自動計量止水式サーモ付 ⊕ ¥35,500

オプション価格計 ⊕¥234,000...③

- ハンドバー400 ⊕ ¥11,000
- ヘルシージェットPタイプ ⊕ ¥223,000

写真セット価格(①+②+③) ¥1,129,500

ガス給湯器HW-1605F(¥173,900)をセットした場合
¥1,303,400

※ 出窓のガラス別途。



基本セット価格 ¥680,000...①

基本部材 UCE-12KBL-P-I

- 浴槽 ローズピンク
- 床 アイボリー
- 壁 ノーブルアイボリー
- 窓 引違い(網戸付)
- ドア 開き戸
- 天井 フラット(照明付)
- 水栓 [洗い場用]ワンストップシャワー付2ハンドル
[浴槽用]2ハンドル
- 風呂フタ、ミラー付収納ES、タオル掛け、換気扇

変更部材価格計 ⊕¥180,000...②

- 窓 台形出窓(フィックス/ブラインド付) ⊕¥134,000
- 台形出窓(フィックス)用網戸 ⊕ ¥22,000
- ドア DXドア ⊕ ¥6,000
- 水栓 [洗い場用]サーモシャワー付 ⊕ ¥18,000

写真セット価格(①+②) ¥860,000

石油給湯機FD-31N(¥194,200)をセットした場合
¥1,054,200

※ 出窓のガラス別途。

ハンドバーを付けば
入浴時に便利です。



EMELORD 1216

エメロード

0.75坪用

浴槽容量/295ℓ
浴槽/カーステルス
床/磁器タイル
壁/ホーロー
ドア位置 AR

基本セット価格 ¥680,000...①

基本部材 UCE-12KAR-G-I

- 浴槽 モイストグレー **新色**
- 床 アイボリー
- 壁 ノーブルアイボリー
- 窓 引違い(網戸付)
- ドア 開き戸
- 天井 フラット(照明付)
- 水栓 [洗い場用]ワンストップシャワー付2ハンドル
[浴槽用]2ハンドル
- 風呂フタ、ミラー付収納ES、タオル掛け、換気扇

変更部材価格計 + ¥13,000...②

- ドア 折戸 - ¥5,000
- 水栓 [洗い場用]サーモシャワー付 + ¥18,000

オプション価格計 + ¥11,000...③

- ハンドバー400 + ¥11,000

写真セット価格(①+②+③) ¥704,000

ガス給湯器HW-2005E(¥75,900)をセットした場合
¥779,900

2階にも設置できるコンパクトなタイプ。



EMELORD 1216

エメロード

0.75坪用 [Mタイプ]

浴槽容量/295ℓ
浴槽/カーステルス
床/磁器タイル
壁/化粧ステルス
ドア位置 BL

基本セット価格 ¥635,000...①

基本部材 UCS-12MBL-P-I

- 浴槽 ローズピンク
- 床 アイボリー
- 壁 ロッシュアイボリー
- 窓 引違い(網戸付)
- ドア 開き戸
- 天井 フラット(照明付)
- 水栓 [洗い場用]ワンストップシャワー付2ハンドル
[浴槽用]2ハンドル
- 風呂フタ、ミラー付収納ES、換気扇

変更部材価格計 + ¥28,500...②

- 窓 小窓0606(網戸付) - ¥7,000
- 水栓 [浴槽用]自動計量止水式サーモ付 + ¥35,500

写真セット価格(①+②) ¥663,500

ガス給湯器HW-2005E(¥75,900)をセットした場合
¥739,400

ルーバー窓で自然の光を採り入れます。



EMELORD 1216

エメロード

0.75坪用

浴槽容量/295ℓ
浴槽/カーステルス
床/磁器タイル
壁/化粧ステルス
ドア位置 BR

基本セット価格 ¥635,000...①

基本部材 UCS-12KBR-J-I

- 浴槽 グリニッシュブルー
- 床 アイボリー
- 壁 ロッシュアイボリー
- 窓 引違い(網戸付)
- ドア 開き戸
- 天井 フラット(照明付)
- 水栓 [洗い場用]ワンストップシャワー付2ハンドル
[浴槽用]2ハンドル
- 風呂フタ、ミラー付収納ES、換気扇

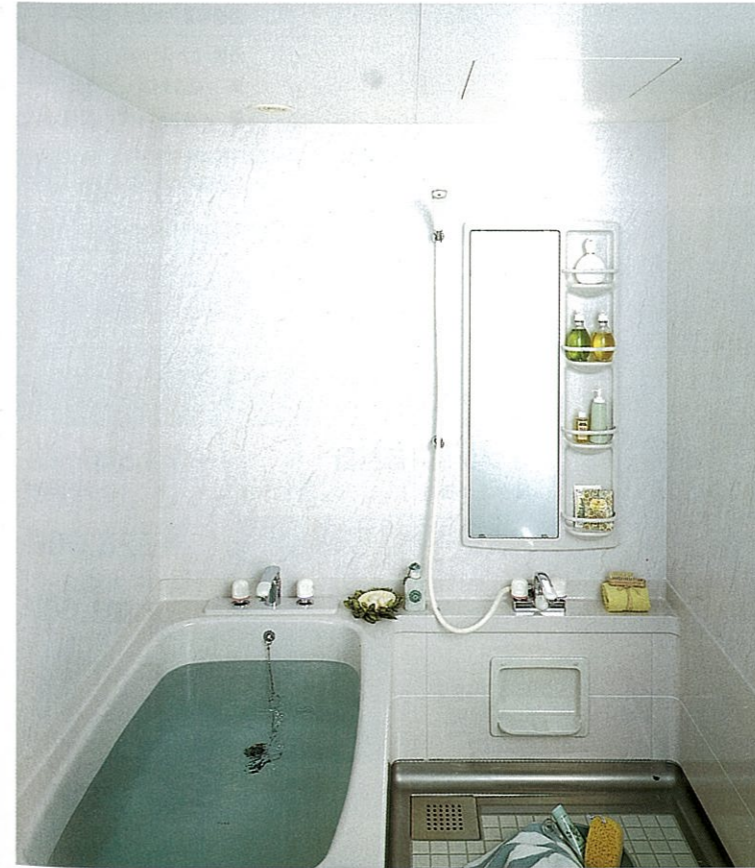
変更部材価格計 + ¥25,000...②

- 窓 ルーバー窓(網戸付) + ¥12,000
- ドア 折戸 - ¥5,000
- 水栓 [洗い場用]サーモシャワー付 + ¥18,000

写真セット価格(①+②) ¥660,000

ガス給湯器HW-1605E(¥73,600)をセットした場合
¥733,600

マンションのリフォームに
最適のFタイプ。



EMELORD 1216

エメロード

0.75坪用 [Fタイプ]

浴槽容量/295ℓ
浴槽/カーステルス
床/磁器タイル
壁/化粧ステルス
ドア位置 AR

基本セット価格 ¥590,000...①

基本部材 UCS-12FAR-K-I

- 浴槽 ノーブルアイボリー
- 床 アイボリー
- 壁 ロッシュアイボリー
- ドア 開き戸
- 天井 フラット(照明付)
- 水栓 [洗い場用]ワンストップシャワー付2ハンドル
[浴槽用]2ハンドル
- 風呂フタ、ミラー付収納ES、換気扇

変更部材価格計 - ¥5,000...②

- ドア 折戸 - ¥5,000

写真セット価格(①+②) ¥585,000

ガス給湯器HW-1605E(¥73,600)をセットした場合
¥658,600

折戸に変更して
限られたスペースを有効活用。



EMELORD 1116

エメロード

0.75坪用 [Fタイプ]

浴槽容量/280ℓ
浴槽/カーステンレス
床 /磁器タイル
壁 /化粧ステンレス



基本セット価格 ¥524,500...①

基本部材 UCS-11FAL-P-I

- 浴槽 ローズピンク
- 床 アイボリー
- 壁 ロッシュアイボリー
- ドア 開き戸
- 天井 フラット (照明付)
- 水栓 ワンストップシャワー付2ハンドル
- 風呂フタ、換気口

変更部材価格計 ⊖ ¥5,000...②

- ドア 折戸 ⊖ ¥5,000

写真セット価格 (①+②) ¥519,500

ガス給湯器HW-2005E (¥75,900) をセットした場合
¥595,400

EMELORD 1116

エメロード

0.75坪用 [Fタイプ]

浴槽容量/280ℓ
浴槽/カーステンレス
床 /磁器タイル
壁 /化粧ステンレス



基本セット価格 ¥524,500...①

基本部材 UCS-11FAL-J-I

- 浴槽 グリニッシュブルー
- 床 アイボリー
- 壁 ロッシュアイボリー
- ドア 開き戸
- 天井 フラット (照明付)
- 水栓 ワンストップシャワー付2ハンドル
- 風呂フタ、換気口

オプション価格計 ⊕ ¥3,500...③

- タオル掛け ⊕ ¥3,500

写真セット価格 (①+③) ¥528,000

ガス給湯器HW-1605E (¥73,600) をセットした場合
¥601,600

マンションの浴室にぴったりのプラン。



SYSTEM GUIDE

システムガイド

思い通りの浴室が簡単にプランニングできるシステムガイド。

ステップ1から順に選定していくだけで、
オリジナルな浴室プランができあがります。

STEP 2 お好みに合わせて変更。

STEP 1 基本セットを決定。



STEP 3 オプションを追加。



お望みの
バスプラン
思い通りの浴室の
できあがり。



給湯機器 給湯機器を選ぶ。



LUCINA

ルシーナ

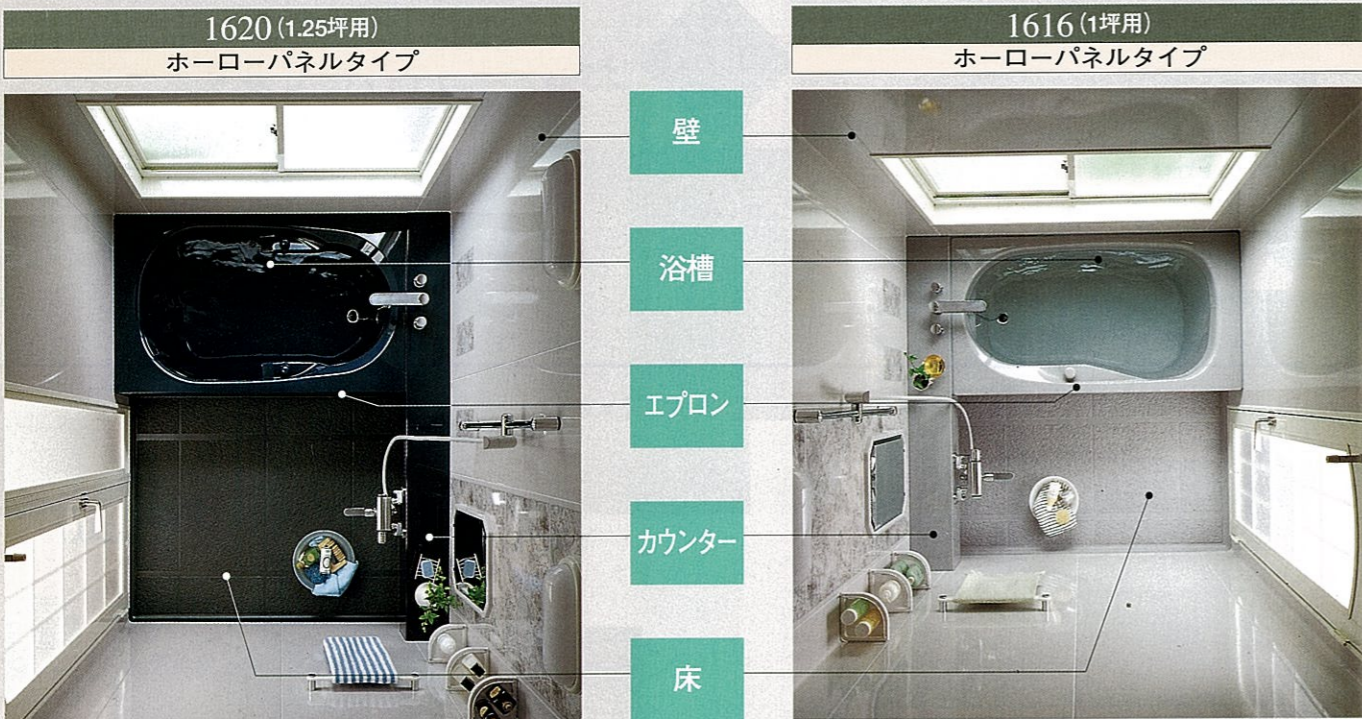
1620 [K]・1616 [K]

(1.25坪用) (1坪用)
内寸D1615×W2050mm) (内寸D1615×W1615mm)

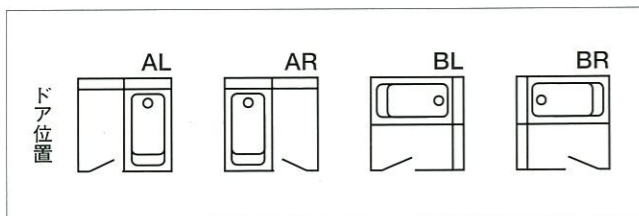
◀ Kタイプ：戸建住宅用 ▶

基本セット

基本セットには、浴室に必要な以下の部材が含まれています。(ジェット機能はオプションです)



※風呂フタは浴槽色に対応します。



24時間バス対応可能
(ヘルシージェットタイプを除く)
●浴槽内の湯温を常時40℃前後に保ちます。
24時間浴槽水
浄化保温装置

ご注意
●24時間バスは、給湯器・電気温水器とは異なります。ルシーナのヘルシージェットタイプでのご使用は避けてください。

STEP 1 基本セット + STEP 2 変更部材 + STEP 3 オプション + 給湯機器 = お望みのバスプラン

給湯機器について詳しくはP.19-20をご覧ください。

STEP 1

基本セットを
決定しましょう。

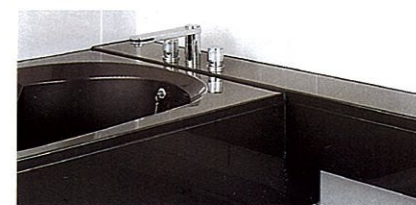
浴槽・カウンター・エプロンの
カラーを選ぶ

高級素材の
アクリル系人造大理石を
使用しました。

パール調



B: ダークブルー



D: ダークブラウン

フレイク模様



G: ライトグレー



H: ハーブグリーン



R: ポプリローズ

高級アクリル系人造大理石について
なめらかな肌ざわりの高級アクリル系人造大理石は、一般的なFRP製に比べて2倍以上の硬度をもち、万一傷がついても目立ちにくく、いつまでも美しく使用していただけます。

人にやさしいデザイン

浴槽には、体を起こすときに便利な「ハンドグリップ」、底面には「滑り止め加工」を施しました。1620タイプは、ゆったり肘を掛けられる「アームレスト」付きです。

1620 (1.25坪用)

- 140cm型相当
- 浴槽容量：270ℓ

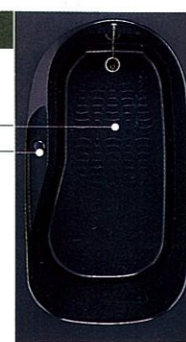


1616 (1坪用)

- 140cm型相当
- 浴槽容量：265ℓ

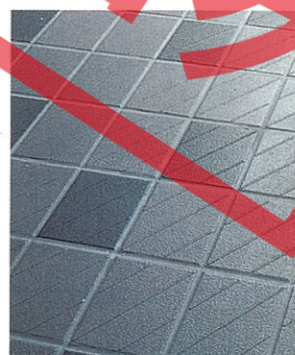
滑り止め加工
ハンドグリップ

アームレスト



床を選ぶ

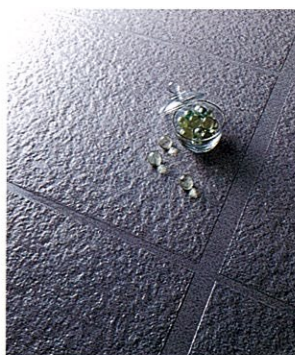
床は磁器タイルと
高級アクリル系人造大理石。



T: グレー (磁器タイル)



K: ブラック (人造大理石)



W: ホワイトグレー (人造大理石)

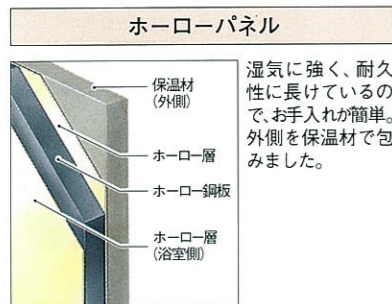
ご注意

●人造大理石浴槽・床を廃棄する場合は、許可を受けている処理業者に処理を依頼してください。

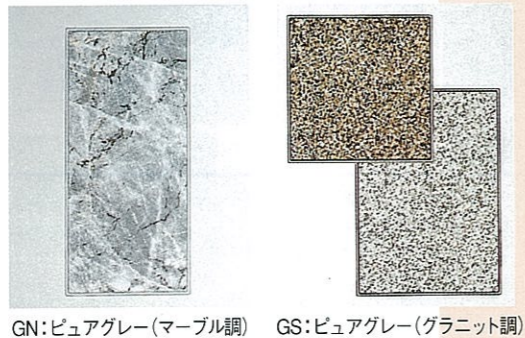


壁を選ぶ

お手入れ簡単な壁パネルはホーローと化粧ステンレスの2タイプ。
どちらも保温性に優れています。



湿気に強く、耐久性に長けているので、お手入れが簡単。外側を保温材で包みました。



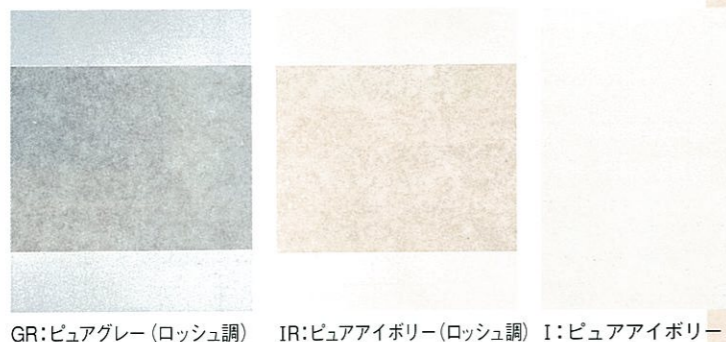
基本セット
価格をCHECK!

価格は壁によって変わります。

ピュアグレー(マーブル調)
ピュアグレー(グラニット調)

1620
¥1,686,000

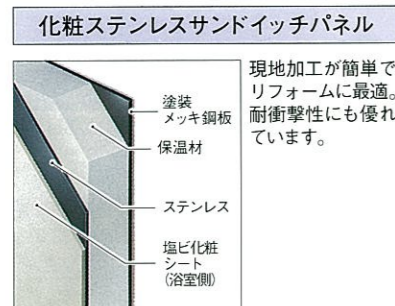
1616
¥1,417,000



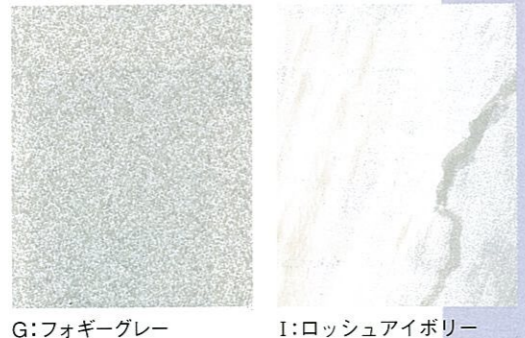
ピュアグレー(ロッシュ調)
ピュアアイボリー(ロッシュ調)
ピュアアイボリー

1620
¥1,646,000

1616
¥1,382,000



現地加工が簡単でリフォームに最適。耐衝撃性にも優れています。



フォギーグレー
ロッシュアイボリー

1620
¥1,562,000

1616
¥1,328,000



好みに合わせて
変更しましょう。



お望みの
バスプラン
給湯機器について詳しくは
P.19-20をご覧ください。

窓

基本部材

W:ホワイト B:ブロンズ K:ブラック

●引違い窓(網戸付)
(内付 U-1209)
(半外付 H-1209)
W/B
K
※Kのみ ⊕ ¥2,000



W:ホワイト B:ブロンズ K:ブラック I:アイボリー

●弓形出窓
W/B ⊕ ¥238,000
K ⊕ ¥248,000

●網戸(2枚1組)
W/B ⊕ ¥20,000
K ⊕ ¥23,000

●台形出窓(正面引違い)
W/B ⊕ ¥142,000
K ⊕ ¥152,000

●網戸
W/B ⊕ ¥9,000
K ⊕ ¥10,000

●台形出窓(正面フィックス)
W/B ⊕ ¥142,000
K ⊕ ¥152,000

●網戸(2枚1組)
W/B ⊕ ¥22,000
K ⊕ ¥25,000

●小窓(網戸付)
化粧ステンパネル用
(U/H-0606)
W/B ⊖ ¥15,000
K ⊖ ¥14,000

●高窓(網戸付)
(U/H-1206)
W/B ⊕ ¥0
K ⊕ ¥1,500

●ルーバー窓(網戸付)
ホーローパネル用 化粧ステンパネル用
W/B ⊕ ¥16,000 W/B ⊕ ¥4,000
K ⊕ ¥18,000 K ⊕ ¥6,000

カウンター側に取り付ける場合のご注意
・パネル1色には取り付けできません。
・GN・GS色は上記の価格
⇒ ¥5,000になります。

●面格子付窓(網戸付)
(G-1209) W/B ⊕ ¥18,000
K ⊕ ¥21,000
(G-1206) W/B ⊕ ¥13,500
K ⊕ ¥16,000
(G-0606) 化粧ステンパネル用
W/B ⊖ ¥3,000
K ⊖ ¥1,000

●ブラインド(1209)
I ⊕ ¥16,000

●窓枠フリータイプ<樹脂製>
I ⊕ ¥16,000
(W1235×H905×D250mm)
I 近日発売
(W1500×H1440×D395mm)

※出窓のブラインド(I)は基本装備。ガラスは別途。
※(U-)は内付・(H-)は半外付を示します。



ドア

袖

天井・照明

水栓

※ドアの左右いずれにも対応

基本部材

W:ホワイト
B:ブロンズ



●格子ドア
W/B

1620タイプ専用

W:ホワイト
B:ブロンズ



●袖フィックス
W/B

W:ホワイト
B:ブロンズ



●DXドア
W/B
⊖ ¥40,000

W:ホワイト
B:ブロンズ



●袖収納
(枠のみW/B)
⊕ ¥42,000



●引戸
B ⊖ ¥7,000

※引戸には、一部取り付けに制限
があります。詳しくは、弊社事業所
へお問い合わせください。

変更部材



●フラット天井
18Wコンパクト蛍光灯
(1620の場合) 2灯
(1616の場合) 1灯
※割れにくい樹脂製カバー。



●ドーム天井
(1620の場合)
⊕ ¥66,000
(1616の場合)
⊕ ¥77,000
●照明(壁付十間接)
●壁付60W白熱球
(1620の場合) 2灯
(1616の場合) 1灯
●間接40W蛍光灯が2灯



●<洗い場用>
サーモシャワー付
フロスティ(KF-250) ●シャワーフック
スライドバー



●<浴槽用>
フロスティ
(KM-95)



●<洗い場用>
サーモシャワー付
カラー(KF-120) ●シャワーフック
スライドバー



●<浴槽用>
カラー(KM-90)
<洗い場用><浴槽用>セットで
⊖ ¥32,000



●<浴槽用>
自動計量止水式2ハンドル
(KM296)
近日発売



オプションを
追加します。

給湯機器について詳しくは
P.19-20をご覧ください。

ヘルシージェット

●Gタイプ(給湯器付多機能ジェット)
HJB-2400AL(屋外設置型)
⊕ ¥729,000
全自動ガス給湯器HJB-2400ALをセットしたタイプです。

4タイプから選べるジェット
標準
ジェット ゆらぎの
泡ジェット スイング
ジェット おまかせの
泡ジェット

新発売

●PTタイプ(多機能ジェット)
HJPT-450(ろ過器付)
⊕ ¥351,000

3タイプから選べるジェット
標準
ジェット NEW
ゆらぎの
泡ジェット スイング
ジェット

●Pタイプ(標準ジェット)
HJP-300 ⊕ ¥261,000
※凍結防止ヒーターをご用意しています。¥3,600

標準
ジェット



ご注意

●ヘルシージェットタイプの温泉水でのご使用は避けてください。また、2階以上へ
設置の場合は、弊社までご相談ください。

換気乾燥機(ランドリーパイプ付) ⊕ ¥74,000

温風暖房+換気+涼風+衣類
乾燥のマルチ設備。

<暖房機能>冬の入浴時など
に素早く浴室全体を暖房。

<換気扇機能>湿気を取り除き、
快適環境を保ちます。

<涼風機能>夏の入浴時、涼風
でムシムシを解消。

<乾燥機能>雨の日も浴室で
大量の洗濯物の乾燥がOK。



ヘルシーシャワー

3タイプのシャワーが心地いい、多機能シャワーシステム。
ホーローパネルタイプ ⊕ ¥228,000
化粧ステンパネルタイプ ⊕ ¥235,000



全身のマッサージができる
パワフルなシャワー。 滝に打たれるように肩や首
筋を集中的にマッサージ。 細かい霧状の水で全身を
包みこむシャワー。

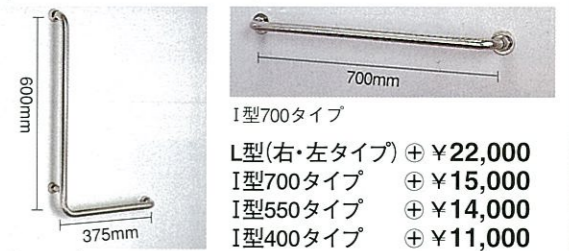
ヘルシーシャワー仕様の基本部材変更について

ホーローパネルの場合
基本装備されているコーナー棚は、ヘルシーシャワ
ーに替わります。

化粧ステンパネルの場合
ミラー付収納が20SからSTに替わります。

ミラー付
収納ST

ハンドバー<ステンレス製>



L型左タイプ

I型700タイプ
L型(右・左タイプ) ⊕ ¥22,000
I型700タイプ ⊕ ¥15,000
I型550タイプ ⊕ ¥14,000
I型400タイプ ⊕ ¥11,000

設置用別売部品

吊り金具

(1620用)
20L ⊕ ¥10,700
20M ⊕ ¥9,500
20S ⊕ ¥8,400
(1616用)
16L ⊕ ¥8,100
16M ⊕ ¥7,200
16S ⊕ ¥6,400
※L・M・Sは高さのサイズです。

●丸型フード100
100 ⊕ ¥3,500
(換気扇用)

●アルミダクト100×2000 ⊕ ¥2,500

●壁貫通金具 UF-110LS-T(N) ⊕ ¥5,900

●循環金具 FW-LP・SP ⊕ ¥4,800

ご注意

●システムバス(ルシーナ)は追焚き機能付給湯器をお選びになった
場合、設置フリータイプのみ取り付け可能です。

LUCINA

ルシーナ

1216 [K]

(0.75坪用)
内寸D1215×W1615mm

◀ Kタイプ：戸建住宅用 ▶

基本セット

基本セットには、浴室に必要な以下の部材が含まれています。(ジェット機能はオプションです。)

ホーローパネルタイプ



- 壁
- カウンター
- 浴槽
- エプロン
- 床

ホーローパネルの場合



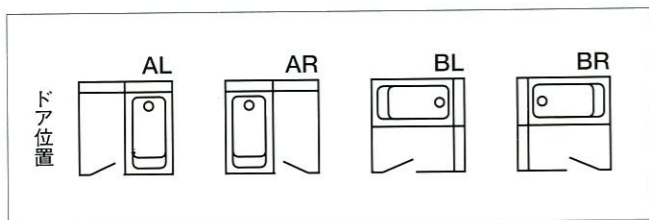
化粧ステンパネルの場合



変更可能な基本部材



※風呂フタは浴槽色に対応します。



24時間バス対応可能 (ヘルシージェットタイプを除く)

●浴槽内の湯温を常時40℃前後に保ちます。



ご注意

●24時間バスは、給湯器・電気温水器とは異なります。ルシーナのヘルシージェットタイプでのご使用は避けてください。

STEP 1

基本セットを
決定しましょう。



給湯機器について詳しくはP.19-20をご覧ください。

浴槽・カウンター・エプロンのカラーを選ぶ

高級素材の
アクリル系人造大理石を
使用しました。

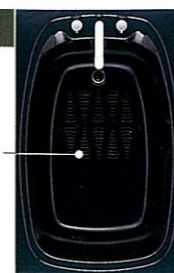


高級アクリル系人造大理石について
なめらかな肌ざわりの高級アクリル系人造大理石は、一般的なFRP製に比べて2倍以上の硬度をもち、万一傷がついても目立ちにくく、いつまでも美しく使用していただけます。

1216 (0.75坪用)

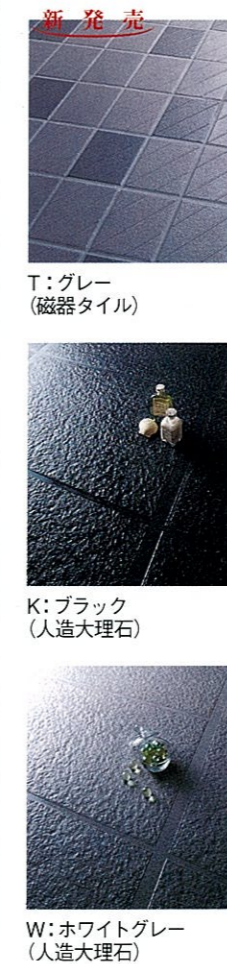
- 120cm型相当
- 浴槽容量：260ℓ

滑り止め加工



床を選ぶ

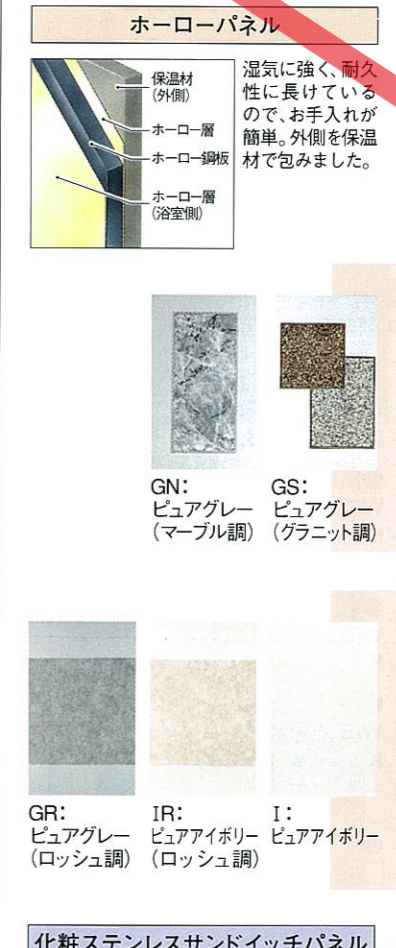
床は磁器タイルと
高級アクリル系
人造大理石。



高級アクリル系人造大理石について
なめらかな肌ざわりの高級アクリル系人造大理石は、一般的なFRP製に比べて2倍以上の硬度をもち、万一傷がついても目立ちにくく、いつまでも美しく使用していただけます。

壁を選ぶ

お手入れ簡単な壁パネルは
ホーローと化粧ステンレスの2タイプ。
どちらも保温性に優れています。



高級アクリル系人造大理石について
なめらかな肌ざわりの高級アクリル系人造大理石は、一般的なFRP製に比べて2倍以上の硬度をもち、万一傷がついても目立ちにくく、いつまでも美しく使用していただけます。

基本セット価格をCHECK!

価格は
壁によって変わります。

ビュアグレー (マーブル調)
ビュアグレー (グラニット調)
¥1,023,000

ビュアグレー (ロッシュ調)
ビュアアイボリー (ロッシュ調)
ビュアアイボリー
¥ 988,000

フォギーグレー
ロッシュアイボリー
¥ 963,000



好みに合わせて
変更しましょう。

窓

基本部材

W:ホワイト B:ブロンズ K:ブラック

- 引違い窓(網戸付)
(内付 U-0806)
(半外付 H-0806)
W/B
K
※Kのみ ⊕ ¥1,000



ドア

W:ホワイト
B:ブロンズ

- 格子ドア
W/B



水栓



- <洗い場用>
サーモシャワー付
フロスティ
(KF-253)

- シャワーフック
スライドバー

- <浴槽用>
フロスティ
(KM-85)



- <洗い場用>
サーモシャワー付
(MS3705R)

- シャワーフック
スライドバー

- <浴槽用>
2ハンドル
(M630A)



<洗い場用><浴槽用>セットで ⊖ ¥36,500



- <浴槽用>
自動計量止水式2ハンドル
(KM296)
近日発売

STEP 1 基本セット
STEP 2 変更部材
STEP 3 オプション
給湯機器
お望みのバスプラン
給湯機器について詳しくはP.19-20をご覧ください。

STEP 3 オプションを
追加します。

●ヘルシージェット
●Gタイプ(給湯器付多機能ジェット) 4タイプから選べるジェット
HJB-2400AL(屋外設置型) ⊕ ¥727,000
全自動ガス給湯器HJB-2400ALをセットしたタイプです。

●PTタイプ(多機能ジェット) 3タイプから選べるジェット
HJPT-450(ろ過器付) ⊕ ¥349,000

●Pタイプ(標準ジェット) 標準ジェット
HJP-300 ⊕ ¥259,000
※凍結防止ヒーターをご用意しています。 ¥3,600



●ヘルシージェットタイプの
温泉水でのご使用は避けて
ください。また、2階以上
へ設置の場合は、弊社
までご相談ください。

●換気乾燥機(ランドリーパイプ付)
温風暖房、換気、涼風、乾燥とマルチに活躍。
⊕ ¥74,000

●ハンドバー(ステンレス製)



L型左タイプ
I型700タイプ

L型(右・左タイプ) ⊕ ¥22,000
I型700タイプ ⊕ ¥15,000
I型550タイプ ⊕ ¥14,000
I型400タイプ ⊕ ¥11,000

W:ホワイト B:ブロンズ K:ブラック I:アイボリー



- 台形出窓(正面引違い)
W/B ⊕ ¥134,000
K ⊕ ¥143,500
- 網戸
W/B ⊕ ¥ 8,000
K ⊕ ¥ 9,000



- 台形出窓(正面フィックス)
W/B ⊕ ¥134,000
K ⊕ ¥143,500
- 網戸(2枚1組)
W/B ⊕ ¥ 22,000
K ⊕ ¥ 25,000



- 小窓(網戸付)
化粧ステンパネル用
(U/H-0606)
W/B ⊖ ¥ 7,000
K ⊖ ¥ 6,000



- 面格子付窓(網戸付)
(G-0806)
W/B ⊕ ¥ 12,000
K ⊕ ¥ 14,000
(G-0606)化粧ステンパネル用
W/B ⊕ ¥ 5,000
K ⊕ ¥ 7,000



- ルーバー窓(網戸付)
ホーローパネル用
※カウンター側のみ取り付け可能
GN・GS色
W/B ⊕ ¥ 9,000
K ⊕ ¥11,000
GR・IR色
W/B ⊕ ¥14,000
K ⊕ ¥16,000
※I色には取り付けできません。

化粧ステンパネル用

- W/B ⊕ ¥12,000
K ⊕ ¥14,000



- ブラインド(0806)
I ⊕ ¥12,500



- 窓枠フリータイプ(樹脂製)
I ⊕ ¥16,000
(W1235×H905×D250mm)
I 近日発売
(W1500×H1440×D395mm)

W:ホワイト B:ブロンズ



- DXドア
W/B ⊖ ¥40,000

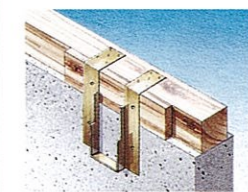


- 引戸
B ⊖ ¥7,000
※引戸には、一部取り付けに制限があります。詳しくは、弊社事業所へお問い合わせください。

寸法図(仕様表) 窓・出窓ガラスのサイズについては寸法図(仕様表)P.90をご覧ください。

※出窓のブラインド(I)は基本装備。ガラスは別途。
※(U-)は内付・(H-)は半外付を示します。

設置用別売部品



- 吊り金具
16L ⊕ ¥8,100
16M ⊕ ¥7,200
16S ⊕ ¥6,400
※L・M・Sは高さのサイズです。

- 丸型フード100
100φ
⊕ ¥3,500
(換気扇用)

- アルミダクト100×2000 ⊕ ¥2,500
- 壁貫通金具 UF-110LS-T(N) ⊕ ¥5,900
- 循環金具 FW-LP ⊕ ¥4,800

●システムバス(ルシーナ)は追焚き機能付給湯器をお選びになった場合、設置フリータイプのみ取り付け可能です。

EMELORD エメロード

1624 [K]

1.5坪用
内寸D1615×W2430mm

◀ Kタイプ：戸建住宅用 ▶

基本セット

基本セットには、浴室に必要な以下の部材が含まれています。(ジェット機能はオプションです。)

ホーローパネルタイプ



壁

浴槽
エプロン

床

システムガイド

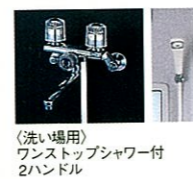
ホーローパネルの場合



化粧ステンパネルの場合



変更可能な基本部材



※風呂フタは浴槽色に対応します。

ドア位置



ご注意

●エメロードは24時間バスには対応できません。ご使用の場合はルシーナ(ヘルシージェットタイプを除く)をお選びください。



給湯機器について詳しくはP.19-20をご覧ください。

STEP 1 基本セットを 決定しましょう。

浴槽とエプロンの カラーを選ぶ

美しいカラーステンレスの浴槽と
ホーローエプロン。床には滑りにくい
磁器タイルを使用しています。浴槽容量：335ℓ



S：スモーキーブルー

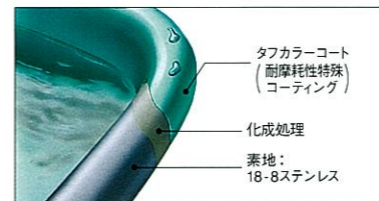


M：ミルキーベージュ

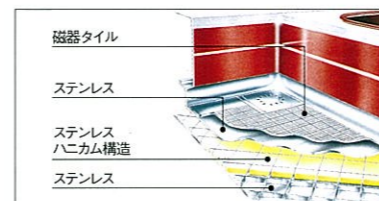


床：グレー (磁器タイル)

強く、美しいカラーステンレス浴槽
(タフカラーコート)



1tの荷重にも耐える
ステンレスハニカム構造の床



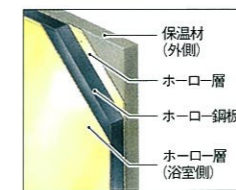
壁を選ぶ

お手入れ簡単な壁パネルは
ホーローと化粧ステンレスの2タイプ。
どちらも保温性に優れています。

基本セット 価格をCHECK!

価格は壁によって変わります。

ホーローパネル



湿気に強く、耐久性
に長けているので、
お手入れが簡単。外
側を保温材で包み
ました。

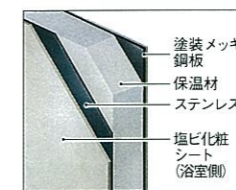


スモーキーブルー
ミルキーベージュ

¥1,366,000

PG：ピュアグレー

化粧ステンレスサンドイッチパネル



現地加工が簡単で
リフォームに最適。
耐衝撃性にも優れ
ています。



スモーキーブルー
ミルキーベージュ

¥1,276,000

G：フォギーグレー



好みに合わせて
変更しましょう。

オプションを
追加します。

お望みの
バスプラン
給湯機器について詳しくは
P.19-20をご覧ください。

窓

基本部材
W:ホワイト B:ブロンズ K:ブラック

- 引違い窓(網戸付)
(内付 U-1209)
(半外付 H-1209)
W/B
K
※Kのみ ⊕ ¥2,000



ドア

W:ホワイト B:ブロンズ



- 開き戸
W/B

袖

※ドアの左右のいずれにも対応。

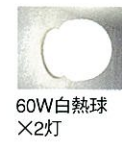
W:ホワイト B:ブロンズ



- 袖フィックス
W/B

天井・照明

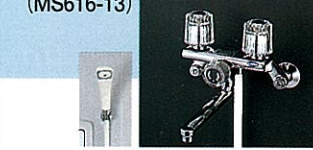
- フラット天井



60W白熱球
×2灯

水栓

- 〈洗い場用〉
ワンストップシャワー付2ハンドル
(MS616-13)



- 〈浴槽用〉
2ハンドル
(M630-13)



W:ホワイト B:ブロンズ K:ブラック I:アイボリー



- 弓形出窓
W/B ⊕ ¥238,000
K ⊕ ¥248,000
- 網戸(2枚1組)
W/B ⊕ ¥20,000
K ⊕ ¥23,000



- 台形出窓(正面引違い)
W/B ⊕ ¥142,000
K ⊕ ¥152,000
- 網戸
W/B ⊕ ¥9,000
K ⊕ ¥10,000



- 台形出窓(正面フィックス)
W/B ⊕ ¥142,000
K ⊕ ¥152,000
- 網戸(2枚1組)
W/B ⊕ ¥22,000
K ⊕ ¥25,000



- 小窓(網戸付)
(U/H-0806)ホーローパネル用
W/B ⊕ ¥2,000
K ⊕ ¥3,000
(U/H-0606)化粧ステンパネル用
W/B ⊕ ¥15,000
K ⊕ ¥14,000

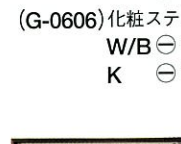


- 高窓(網戸付)
(U/H-1206)
W/B ⊕ ¥0
K ⊕ ¥1,500

- ルーバー窓
(網戸付)
化粧ステンパネル用
W/B ⊕ ¥4,000
K ⊕ ¥6,000



- 面格子付窓(網戸付)
(G-1209) W/B ⊕ ¥18,000
K ⊕ ¥21,000
(G-1206) W/B ⊕ ¥13,500
K ⊕ ¥16,000
(G-0806)ホーローパネル用
W/B ⊕ ¥14,000
K ⊕ ¥16,000
(G-0606)化粧ステンパネル用
W/B ⊕ ¥3,000
K ⊕ ¥1,000



- ブラインド
(1209) I ⊕ ¥16,000
(0806) I ⊕ ¥12,500

- 窓枠フリータイプ〈樹脂製〉
I ⊕ ¥16,000
(W1235×H905×D250mm)
I 近日発売
(W1500×H1440×D395mm)

W:ホワイト B:ブロンズ



- 格子ドア W/B ⊕ ¥46,000
- DXドア W/B ⊕ ¥6,000



- 折戸
W/B ⊕ ¥5,000



- 引戸
B ⊕ ¥39,000

※引戸には、一部取り付けに制限
があります。詳しくは、弊社事業所
へお問い合わせください。



- ドーム天井 ⊕ ¥99,000
- 照明(壁付+間接)
●壁付60W白熱球×2灯
●間接40W蛍光灯×2灯



- 組込照明付天井
40W蛍光灯×1灯
⊕ ¥46,000



- 〈洗い場用〉
サーモシャワー付
フロスティ(KF-250)



- 〈浴槽用〉
フロスティ(KM-95)

〈洗い場用〉〈浴槽用〉セットで
⊕ ¥66,500



- 〈洗い場用〉
サーモシャワー付
カラー(KF-120)



- 〈浴槽用〉
カラー(KM-90)

〈洗い場用〉〈浴槽用〉セットで
⊕ ¥34,500



- 〈洗い場用〉
サーモシャワー付
(MS2000-13)
⊕ ¥6,300



- 〈浴槽用〉
自動計量止水式
2ハンドル
(KM296)
近日発売

- ヘルシージェット
●Gタイプ(給湯器付多機能ジェット) 4タイプから選べるジェット
HJB-2400AL(屋外設置型) 標準ジェット ゆらぎの泡ジェット スイングジェット おまかせの泡ジェット
⊕ ¥702,000
全自動ガス給湯器HJB-2400ALをセットしたタイプです。

- PTタイプ(多機能ジェット) 3タイプから選べるジェット
HJPT-450(ろ過器付) 標準ジェット NEW ゆらぎの泡ジェット スイングジェット
⊕ ¥324,000
- Pタイプ(標準ジェット) 標準ジェット
HJP-300 ⊕ ¥230,000
※凍結防止ヒーターをご用意しています。 ¥3,600

●ヘルシージェットタイプの温泉水でのご使用は避けてください。
また、2階以上へ設置の場合は、弊社までご相談ください。

- ヘルシーシャワー 3種類のシャワーが楽しめるヘルシーシャワー。心身を心地よくマッサージ。
(給水・給湯管セット付)



全身をマッサージ 滝に打たれるようにマッサージ。 全身を包みます。 細かい霧状の水で全身を包みます。

- 換気乾燥機 (ランドリーパイプ付) 温風暖房、換気、涼風、乾燥とマルチに活躍。
⊕ ¥74,000
- タオル掛け 202-M-610 〈丸パイプステンレス製〉化粧ステンパネル用
⊕ ¥3,500
- ハンドバーI型 400タイプ 〈ステンレス製〉
⊕ ¥11,000
化粧ステンパネルに取り付けが可能です。

- 吊り金具 20L ⊕ ¥10,700 20M ⊕ ¥9,500 20S ⊕ ¥8,400 ※L・M・Sは高さのサイズです。
- ST排水セット ⊕ ¥2,500 (ヘルシーシャワー用)
- 丸型フード100 100 ⊕ ¥3,500 (換気扇用)
- アルミダクト 100×2000 ⊕ ¥2,500

- 給水・給湯管セット ⊕ ¥14,000 (ハーフユニットの給水・給湯の接続が簡単にできる配管部材です。ヘルシーシャワーをお選びいただいた場合は、基本装備されています。)

※出窓のブラインド(I)は基本装備。ガラスは別途。 ※(U-)は内付・(H-)は半外付を示します。

EMELORD

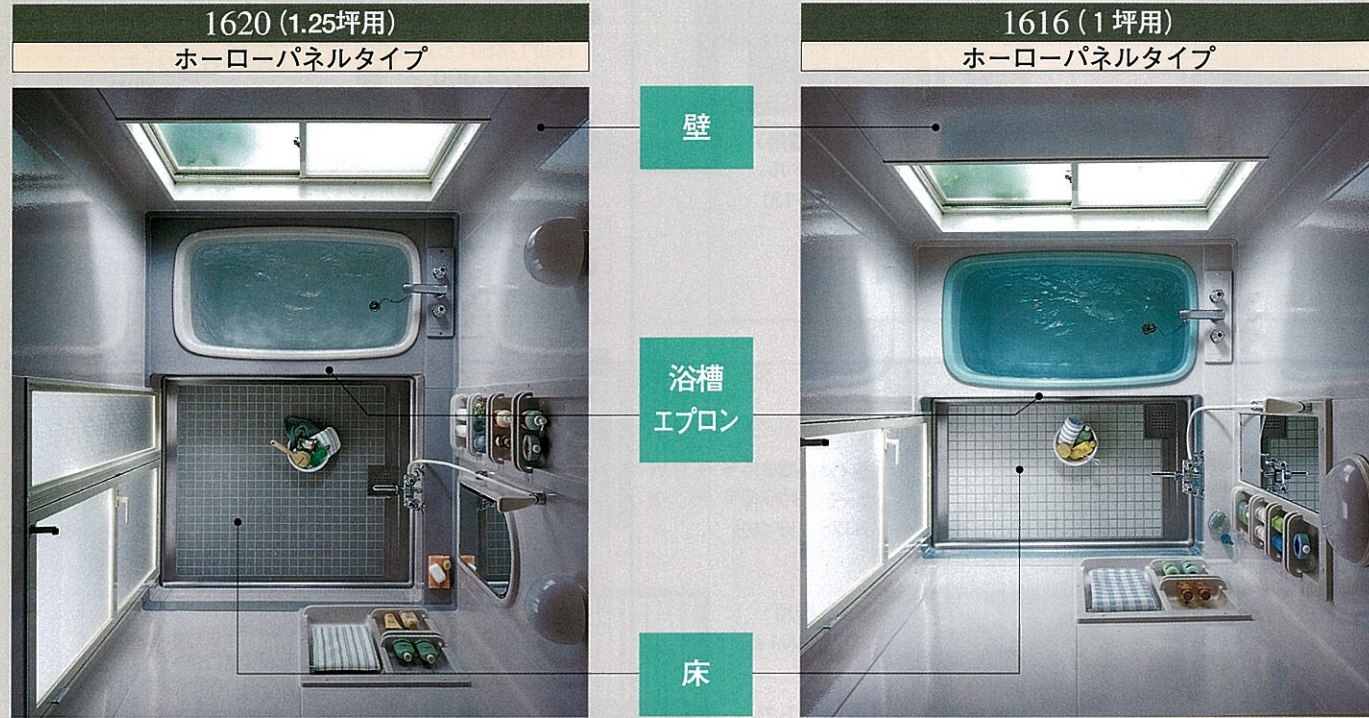
エメロード

1620 [K]・1616 [K・M]
 (1.25坪用) (1坪用)
 (内寸D1615×W2050mm) (内寸D1615×W1615mm)

◀ Kタイプ：戸建住宅用 Mタイプ：戸建2階用 ▶

基本セット

基本セットには、浴室に必要な以下の部材が含まれています。(ジェット機能はオプションです。)



1620 ホーローパネルの場合



※風呂フタは浴槽色に対応します。

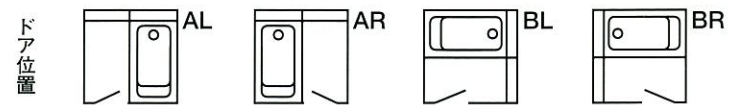
変更可能な基本部材



1616 ホーローパネルの場合



化粧ステンパネルの場合



ご注意

●エメロードは24時間バスには対応できません。ご使用の場合はルシーナ(ヘルシージェットタイプを除く)をお選びください。

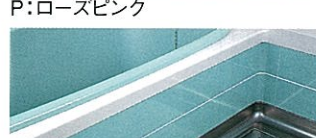
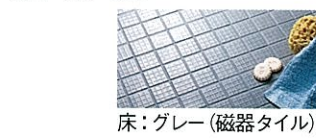
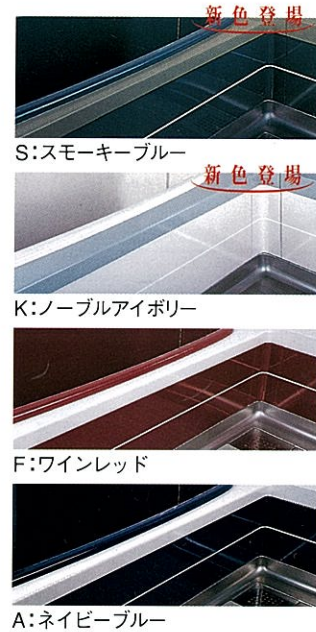
STEP 1

基本セットを
決定しましょう。

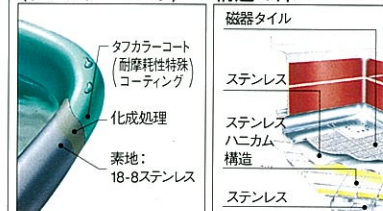
STEP 1 基本セット
STEP 2 変更部材
STEP 3 オプション
給湯機器について詳しくはP.19-20をご覧ください。

浴槽とエプロンの カラーを選ぶ

美しいカラーステンレスの浴槽とホーローエプロン。床には滑りにくい磁器タイルを使用しています。
140cm型相当・浴槽容量：280ℓ

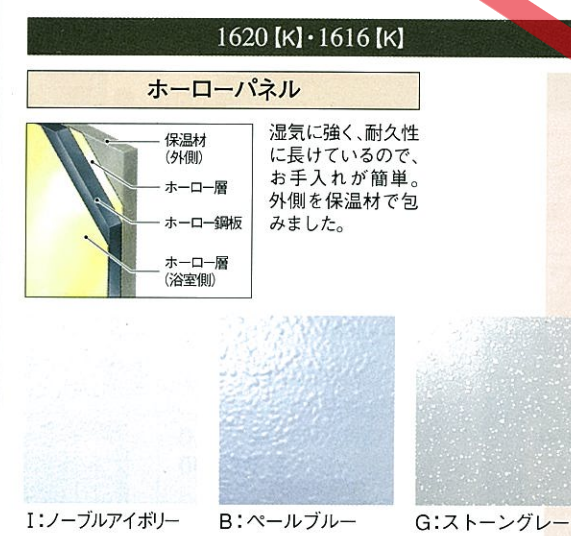


強く、美しいカラーステンレス浴槽 (タフカラーコート) 1tの荷重にも耐えるステンレスハニカム構造の床

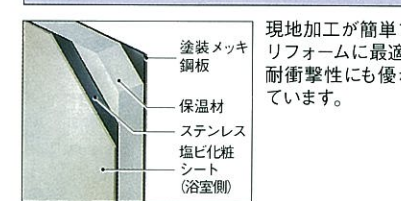


壁を選ぶ

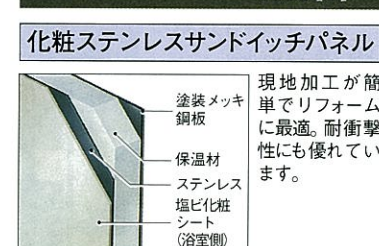
お手入れ簡単な壁パネルは、ホーローと化粧ステンレスの2タイプ。どちらも保温性に優れています。



化粧ステンレスサンドイッチパネル



化粧ステンレスサンドイッチパネル



基本セット 価格をCHECK!

価格は浴槽色と壁によって変わります。

ワインレッドは、下記の価格
⊕ ¥15,000になります。

1620 [K]
スモーキーブルー
ノーブルアイボリー
ネイビーブルー
ローズピンク
グリニッシュブルー
¥996,000

1616 [K]
スモーキーブルー
ノーブルアイボリー
ネイビーブルー
ローズピンク
グリニッシュブルー
¥821,000

1620 [K]
スモーキーブルー
ノーブルアイボリー
ネイビーブルー
ローズピンク
グリニッシュブルー
¥946,000

1616 [K・M]
スモーキーブルー
ノーブルアイボリー
ネイビーブルー
ローズピンク
グリニッシュブルー
¥791,000



好みに合わせて
変更しましょう。

給湯機器について詳しくはP.19-20をご覧ください。



窓

基本部材

W:ホワイト B:ブロンズ K:ブラック

●引違い窓(網戸付)
(内付 U-1209)
(半外付 H-1209)
W/B
K
※Kのみ ⊕ ¥2,000



ドア

W:ホワイト B:ブロンズ



Kタイプ専用 Mタイプ専用
●開き戸
W/B

袖

※ドアの左右のいずれにも対応。

1620 タイプ専用

W:ホワイト B:ブロンズ



●袖フィックス
W/B

天井・照明

水栓

●〈洗い場用〉
ワンストップシャワー付2ハンドル
(MS616-13)

●フラット天井

60W白熱球
(1620の場合)2灯
(1616化粧ステンパ
ネルの場合)1灯

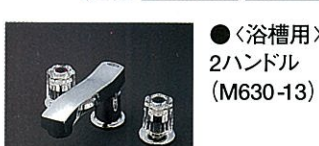
●〈浴槽用〉
2ハンドル
(M630-13)



●ドーム天井
(1620の場合)
⊕ ¥96,000
(1616の場合)
⊕ ¥97,000

●照明(壁付十間接)

●壁付60W白熱球
(1620の場合)2灯
(1616の場合)1灯
●間接40W蛍光灯×2灯



〈洗い場用〉×〈浴槽用〉セットで
⊕ ¥66,500



●〈洗い場用〉
サーモシャワー付
カラー (KF-120)

●〈浴槽用〉
カラー (KM-90)

〈洗い場用〉×〈浴槽用〉セットで
⊕ ¥34,500



●〈洗い場用〉
サーモシャワー付
(MS2000-13)
⊕ ¥6,300

●〈浴槽用〉
自動計量止水式
サーモ付 (M-3785)
⊕ ¥34,000

●〈浴槽用〉
自動計量止水式
2ハンドル (KM296)
近日発売

ヘルシージェット

●Gタイプ(給湯器付多機能ジェット) 4タイプから選べるジェット
HJB-2400AL(屋外設置型)
⊕ ¥697,000
全自動ガス給湯器HJB-2400ALをセットしたタイプです。

新発売

●PTタイプ(多機能ジェット) 3タイプから選べるジェット
HJPT-450(ろ過器付)
⊕ ¥319,000

●Pタイプ(標準ジェット) 標準ジェット
HJP-300 ⊕ ¥225,000
※凍結防止ヒーターをご用意しています。¥3,600

ご注意

●ヘルシージェットタイプの温泉水でのご使用は避けてください。
また、2階以上へ設置の場合は、弊社までご相談ください。

ヘルシーシャワー

3種類のシャワーが楽しめるヘルシー
シャワー。心身を心地よくマッサージ。
(給水・給湯管セット付)



全身をマッサージ 滝に打たれるよ 細かな霧状の水で
できます。うにマッサージ。全身を包みます。

ヘルシーシャワー仕様の基本部材変更について
1616のホーローパネルの場合 化粧ステンパネルの場合
基本装備されているミラー付
収納Mは、アーチミラーに替
わります。(1620)ミラー付収納が20SからSTに替わ
ります。(1616)ミラー付収納がSTに替わります。

換気乾燥機

(ランドリーパイプ付)
温風暖房、換気、涼風、乾燥
とマルチに活躍。
⊕ ¥74,000



●タオル掛け
202-M-610
〈丸パイプステンレス製〉
化粧ステンパネル用
⊕ ¥3,500



●ハンドバーI型
400タイプ(ステンレス製)
⊕ ¥11,000
ハーフユニット・化粧ステンパ
ネルに取り付けが可能です。

設置用別売部品

●吊り金具 (1620用)
20L ⊕ ¥10,700
20M ⊕ ¥ 9,500
20S ⊕ ¥ 8,400
(1616用)
16L ⊕ ¥ 8,100
16M ⊕ ¥ 7,200
16S ⊕ ¥ 6,400
※L・M・Sは高さのサイズです。

●ST排水セット
⊕ ¥2,500
(ヘルシーシャワーセット用)

●丸型フード100
100φ ⊕ ¥3,500(換気扇用)

●アルミダクト
100×2000 ⊕ ¥2,500

●給水・給湯管セット
(1620用) ⊕ ¥14,000
(1616用) ⊕ ¥12,000
(ハーフユニットの給水・給湯の接続が簡単にて
きる配管部材です。ヘルシーシャワーをお選
びいただいた場合は、基本装備されています。)
※浴槽用水栓(M-3785)には装備できません。

変更部材

W:ホワイト B:ブロンズ K:ブラック I:アイボリー

●弓形出窓
W/B ⊕ ¥238,000
K ⊕ ¥248,000

●網戸(2枚1組)
W/B ⊕ ¥ 20,000
K ⊕ ¥ 23,000

●台形出窓
(正面引違い)
W/B ⊕ ¥142,000
K ⊕ ¥152,000

●網戸
W/B ⊕ ¥ 9,000
K ⊕ ¥ 10,000

●台形出窓
(正面フィックス)
W/B ⊕ ¥142,000
K ⊕ ¥152,000

●網戸(2枚1組)
W/B ⊕ ¥ 22,000
K ⊕ ¥ 25,000

●小窓(網戸付)
ホーローパネル用
(U/H-0806)1620タイプ用
(U/H-0606)1616タイプ用
W/B ⊕ ¥ 2,000
K ⊕ ¥ 3,000
化粧ステンパネル用
(U/H-0606)
W/B ⊕ ¥ 15,000
K ⊕ ¥ 14,000

●ブラインド
(1209) I ⊕ ¥16,000
(0806) I ⊕ ¥12,500

●高窓(網戸付)Kタイプ用
(U/H-1206)W/B ⊕ ¥ 0
K ⊕ ¥1,500

●ルーバー窓(網戸付)
化粧ステンパネル用
W/B ⊕ ¥4,000
K ⊕ ¥6,000

●面格子付窓(網戸付)
(G-1209)W/B ⊕ ¥18,000
K ⊕ ¥21,000
(G-1206) Kタイプ用
W/B ⊕ ¥13,500
K ⊕ ¥16,000

●窓枠フリータイプ(樹脂製)
I ⊕ ¥16,000
(W1235×H905×D250mm)
I 近日発売
(W1500×H1440×D395mm)

●窓枠フリータイプ(樹脂製)
I ⊕ ¥16,000
(W1235×H905×D250mm)
I 近日発売
(W1500×H1440×D395mm)

●窓枠フリータイプ(樹脂製)
I ⊕ ¥16,000
(W1235×H905×D250mm)
I 近日発売
(W1500×H1440×D395mm)

●窓枠フリータイプ(樹脂製)
I ⊕ ¥16,000
(W1235×H905×D250mm)
I 近日発売
(W1500×H1440×D395mm)

●窓枠フリータイプ(樹脂製)
I ⊕ ¥16,000
(W1235×H905×D250mm)
I 近日発売
(W1500×H1440×D395mm)

W:ホワイト B:ブロンズ

1620 [K]・1616 [K]

●格子ドア W/B ⊕ ¥46,000

●DXドア W/B ⊕ ¥6,000

●袖収納
(枠のみW/B)
⊕ ¥42,000

●折戸 W/B ⊕ ¥5,000

●引戸 B ⊕ ¥39,000

※引戸には、一部取り付けに制限があり
ます。詳しくは弊社事業所へお問い合
わせください。

1616 [M]

●折戸
W/B ⊕ ¥5,000

寸法図(仕様表) 窓・出窓ガラスのサイズについては寸法図(仕様表)P.90をご覧ください。

※出窓のブラインド(I)は基本装備。ガラスは別途。
※(U-)は内付、(H-)は半外付を示します。

EMELORD エメロード

1216 [K・M]

0.75坪用
内寸D1215×W1615mm

◀ Kタイプ：戸建住宅用 Mタイプ：戸建2階用 ▶

基本セット

基本セットには、浴室に必要な以下の部材が含まれています。(ジェット機能はオプションです。)

ホーローパネルタイプ



壁

浴槽
エプロン

床

システムがイ

ホーローパネルの場合



化粧ステンパネルの場合



※風呂フタは浴槽色に対応します。

変更可能な基本部材



開き戸
※Mタイプは若干仕様異なります。

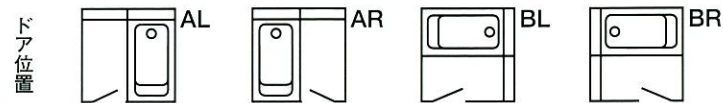
引違い窓(網戸付)



(洗い場用) ワンストップシャワー付2ハンドル



(浴槽用) 2ハンドル



ご注意

●エメロードは24時間バスには対応できません。ご使用の場合はルシーナ(ヘルシージェットタイプを除く)をお選びください。

STEP 1

基本セットを
決定しましょう。



給湯機器について詳しくはP.19-20をご覧ください。

浴槽のカラーを選ぶ

美しいカラーステンレス浴槽とホーローエプロン。床には滑りにくい磁器タイルを使用しています。
120cm型相当・浴槽容量：295ℓ



P:ローズピンク



K:ノーブルアイボリー



J:グリニッシュブルー



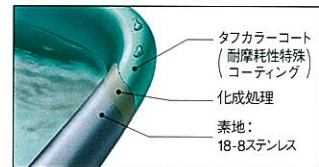
G:モイストグレー

※エプロンはノーブルアイボリー色です。

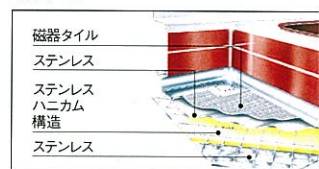


床:アイボリー(磁器タイル)

強く、美しいカラーステンレス浴槽(タフカラーコート)



1tの荷重にも耐えるステンレスハニカム構造の床



壁を選ぶ

お手入れ簡単な壁パネルは、ホーローと化粧ステンレスの2タイプ。どちらも保温性に優れています。

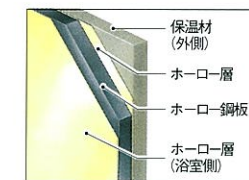
旧カタログ

基本セット 価格をCHECK!

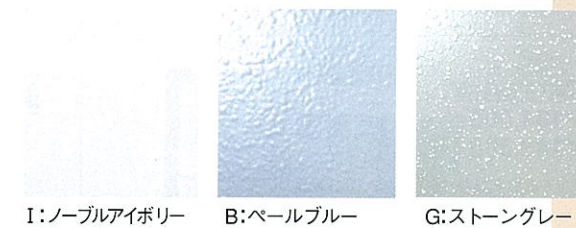
価格は壁によって変わります。

1216 [K]

ホーローパネル



湿気に強く、耐久性に長けているので、お手入れが簡単。外側を保温材で包みました。



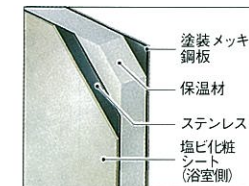
I:ノーブルアイボリー B:パールブルー G:ストーングレー

1216 [K]

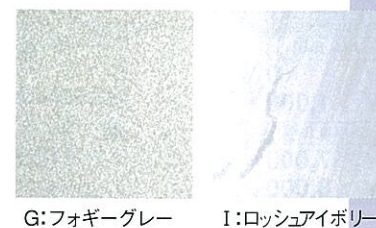
ローズピンク
ノーブルアイボリー
グリニッシュブルー
モイストグレー

¥ 680,000

化粧ステンレスサンドイッチパネル



現地加工が簡単でリフォームに最適。耐衝撃性にも優れています。



G:フォギーグレー I:ロッシュアイボリー

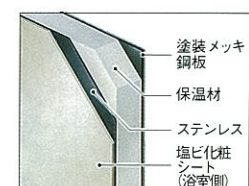
1216 [K・M]

ローズピンク
ノーブルアイボリー
グリニッシュブルー
モイストグレー

¥ 635,000

1216 [M]

化粧ステンレスサンドイッチパネル



現地加工が簡単でリフォームに最適。耐衝撃性にも優れています。

I:ロッシュアイボリー



好みに合わせて
変更しましょう。

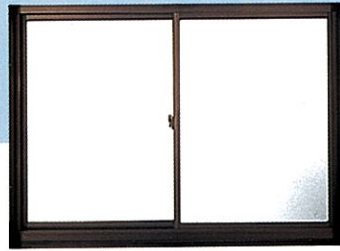
給湯機器について詳しくはP.19-20をご覧ください。

窓

基本部材

W:ホワイト B:ブロンズ K:ブラック

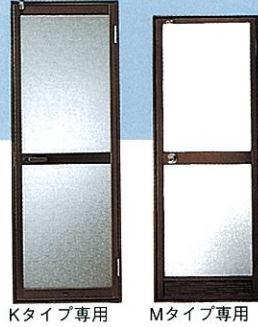
- 引違い窓(網戸付)
(内付 U-0806)
(半外付 H-0806)
W/B
K
※Kのみ ⊕ ¥1,000



ドア

W:ホワイト B:ブロンズ

- 開き戸
W/B



Kタイプ専用 Mタイプ専用

水栓

●<浴槽用>
2ハンドル(M630A)



- <洗い場用>
ワンストップ
シャワー付
2ハンドル(MS391)



- <洗い場用>サーモシャワー付
(MS3705R) ⊕ ¥18,000



- <浴槽用>自動計量止水式サーモ付
(M-3785) ⊕ ¥35,500



- <浴槽用>
自動計量止水式2ハンドル
(KM296)
近日発売



オプションを
追加します。

ヘルシージェット

- Gタイプ(給湯器付多機能ジェット)
HJB-2400AL(屋外設置型)
⊕ ¥695,000
全自動ガス給湯器HJB-2400ALをセットしたタイプです。

新発売

- PTタイプ(多機能ジェット)
HJPT-450(ろ過器付)
⊕ ¥317,000
- Pタイプ(標準ジェット)
HJP-300 ⊕ ¥223,000
※凍結防止ヒーターをご用意しています。¥3,600



●ヘルシージェットタイプの
温泉水でのご使用は避け
てください。また、2階以
上へ設置の場合は、弊社
までご相談ください。

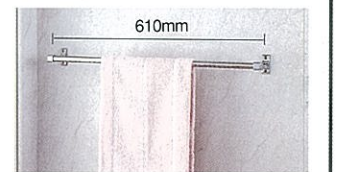
換気乾燥機

- (ランドリーパイプ付)
温風暖房、換気、涼風、乾燥とマルチに活躍。
⊕ ¥74,000



タオル掛け

- 202-M-610(丸パイプステンレス製)
化粧ステンパネル用
⊕ ¥3,500



ハンドバー I 型

- 400タイプ(ステンレス製)
⊕ ¥11,000



ハーフユニット・化粧ステンパネルに取り
付けが可能です。

設置用別売部品

- 吊り金具
16L ⊕ ¥8,100
16M ⊕ ¥7,200
16S ⊕ ¥6,400
※L・M・Sは高さのサイ
ズです。

- 丸型フード100
100 ⊕ ¥3,500
(換気専用)

- アルミダクト
100×2000 ⊕ ¥2,500

給水・給湯管セット

- ⊕ ¥12,000
(ハーフユニットの給水・給湯の接続
が簡単にできる配管部材です。)
※浴槽用水栓(M-3785)には、装備で
きません。

変更部材

W:ホワイト B:ブロンズ K:ブラック I:アイボリー



- 台形出窓(正面引違い)
W/B ⊕ ¥134,000
K ⊕ ¥143,500

- 網戸
W/B ⊕ ¥8,000
K ⊕ ¥9,000



- 台形出窓(正面フィックス)
W/B ⊕ ¥134,000
K ⊕ ¥143,500

- 網戸(2枚1組)
W/B ⊕ ¥22,000
K ⊕ ¥25,000



- 小窓(網戸付)
(U/H-0606)
ホーローパネル用
W/B ⊕ ¥0
K ⊕ ¥1,000
化粧ステンパネル用
W/B ⊕ ¥7,000
K ⊕ ¥6,000



- 面格子付窓(網戸付)
(G-0806)
W/B ⊕ ¥12,000
K ⊕ ¥14,000
(G-0606)
ホーローパネル用
W/B ⊕ ¥12,000
K ⊕ ¥14,000
化粧ステンパネル用
W/B ⊕ ¥5,000
K ⊕ ¥7,000



- ルーバー窓(網戸付)
化粧ステンパネル用
W/B ⊕ ¥12,000
K ⊕ ¥14,000



- ブラインド(0806)
I ⊕ ¥12,500



- 窓枠フリータイプ
<樹脂製>
I ⊕ ¥16,000
(W1235×H905×D250mm)
I 近日発売
(W1500×H1440×D395mm)

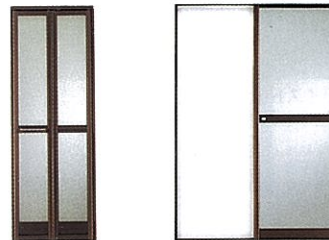
W:ホワイト B:ブロンズ

1216 [K]



- 格子ドア
W/B ⊕ ¥46,000

- DXドア
W/B ⊕ ¥6,000



- 折戸
W/B ⊕ ¥5,000

- 引戸
B ⊕ ¥39,000

※引戸には、一部取り付けに制限があります。詳しくは、
弊社事業所へお問い合わせください。

1216 [M]



- 折戸
W/B ⊕ ¥5,000

※出窓のブラインド(I)は基本装備。ガラスは別途。
※(U-)は内付、(H-)は半外付を示します。

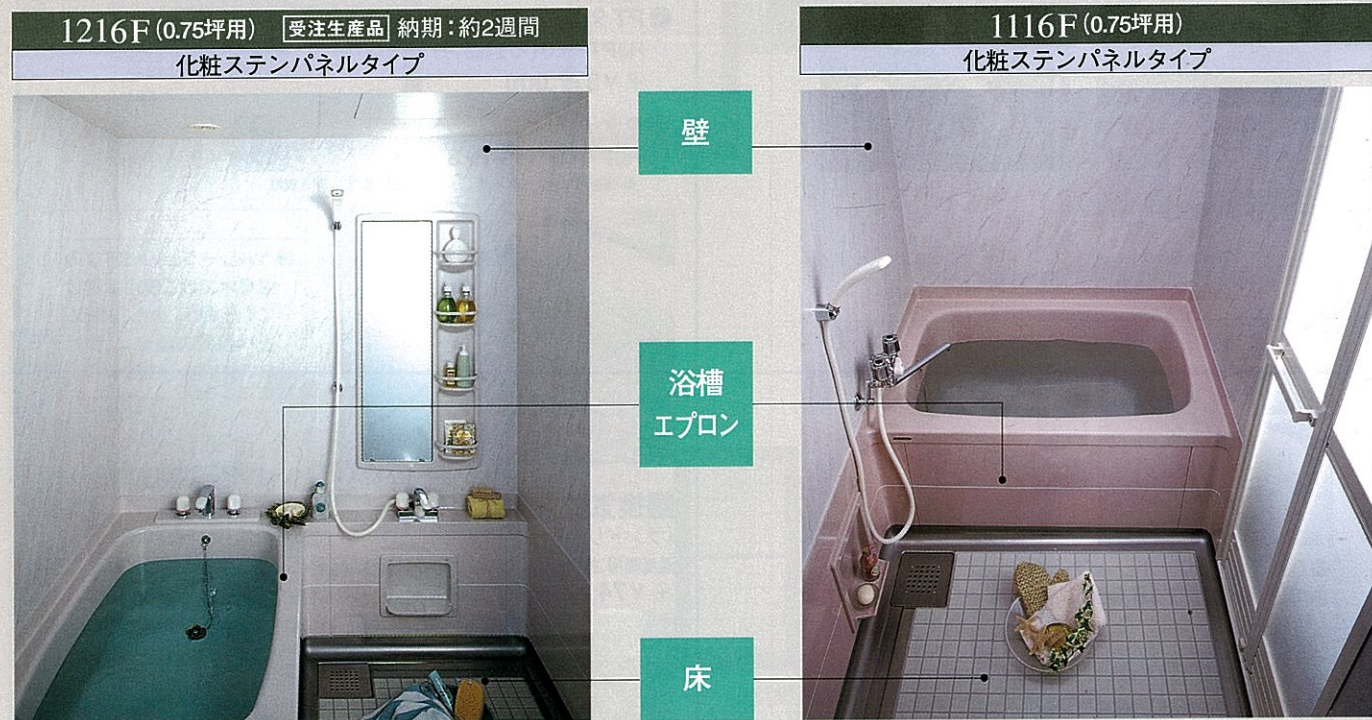
EMELORD エメロード

1216[F]・1116[F]
 (0.75坪用) (0.75坪用)
 (内寸D1215×W1615mm) (内寸D1100×W1615mm)

◀ Fタイプ：集合住宅用 ▶

基本セット

基本セットには、浴室に必要な以下の部材が含まれています。



※写真は折戸仕様になっています。

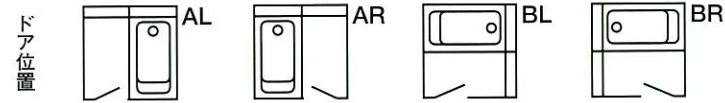


※風呂フタは浴槽色に対応します。



ご注意

●エメロードは24時間バスには対応できません。



STEP 1

基本セットを
決定しましょう。

STEP 1 基本セット + STEP 2 変更部材 + STEP 3 オプション + 給湯機器 = お望みのバスプラン
 給湯機器について詳しくはP.19-20をご覧ください。

浴槽のカラーを選ぶ

美しいカラーステンレスの浴槽とホーローエプロン。

床には滑りにくい磁器タイルを使用しています。

<1216> 120cm型相当・浴槽容量295ℓ

<1116> 110cm型相当・浴槽容量280ℓ



P:ローズピンク K:ノーブルアイボリー J:グリニッシュブルー G:モイストグレー (1216のみ) ※エプロンはノーブルアイボリー色です。



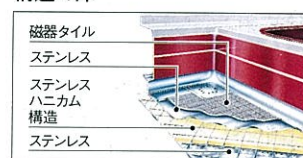
床:アイボリー (磁器タイル)

強く、美しいカラーステンレス浴槽 (タフカラーコート)



タフカラーコート (耐摩耗性特殊コーティング)
 化成処理
 素地: 18-8ステンレス

1tの荷重にも耐えるステンレスハニカム構造の床

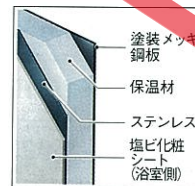


磁器タイル
 ステンレス
 ステンレスハニカム構造
 ステンレス

壁を選ぶ

優れた保温性を持つ壁パネル。

化粧ステンレスサンドイッチパネル



現地加工が簡単でリフォームに最適。耐衝撃性にも優れています。

基本セット

価格をCHECK!

ローズピンク
 ノーブルアイボリー
 グリニッシュブルー
 モイストグレー

1216
 ¥590,000

ローズピンク
 ノーブルアイボリー
 グリニッシュブルー

1116
 ¥524,500

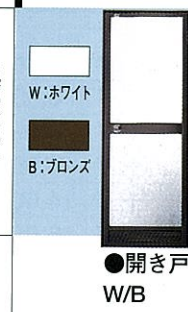
I:ロッシュアイボリー

STEP 2

好みに合わせて
変更しましょう。

ドア

基本部材



●開き戸 W/B

変更部材



●折戸 W/B
 ◎ ¥5,000

水栓



●<洗い場用> ワンストップシャワー付 2ハンドル (MS391)

●<浴槽用> 2ハンドル (M630A)

●<洗い場・浴槽兼用タイプ> ワンストップシャワー付 2ハンドル (MS515-13)

※1116の場合、水栓は変更できません。



●<洗い場用> サーモシャワー付 (MS3705R) ◎ ¥18,000

●<浴槽用> 自動計量止水式 サーモ付 (M-3785) ◎ ¥35,500

●<浴槽用> 自動計量止水式 2ハンドル (KM296) ◎ ¥35,500 近日発売

STEP 3

オプションを
追加します。



■換気乾燥機 (ランドリーパイプ付) 温風暖房、換気、涼風、乾燥とマルチに活躍。 ◎ ¥89,000

■換気扇 ◎ ¥15,000

■タオル掛け 202-M-610 <丸パイプステンレス製> ◎ ¥3,500

■ハンドバー I型400タイプ <ステンレス製> ◎ ¥11,000

■タイル付収納S (1116専用) ◎ ¥11,000

■鏡付収納S (1116専用) ◎ ¥11,000

設置用別売部品

■吊り金具 16L ◎ ¥8,100 16M ◎ ¥7,200 16S ◎ ¥6,400
 ■給水・給湯管セット 1216タイプ用 ◎ ¥12,000 1116タイプ用 ◎ ¥8,000
 ■丸型フード100 100φ ◎ ¥3,500 (換気扇・換気口用)
 ■アルミダクト 100×2000 ◎ ¥2,500 (ハーフユニットの給水・給湯の接続が簡単にできる配管部品です。 ※浴槽用水栓(M-3785)には装備できません。)

PRICE LIST LUCINA

ルシーナ

1620・1616・1216

※搬入・取付費別途。

基本セット価格表

浴室サイズ	壁パネル		
	ホーローパネル		化粧ステンレス サンドイッチパネル
	ピュアグレー(マーブル調) ピュアグレー(グラニット調)	ピュアグレー(ロッシュ調) ピュアアイボリー(ロッシュ調) ピュアアイボリー	
1620 (1.25坪用)	¥1,686,000	¥1,646,000	¥1,562,000
1616 (1坪用)	¥1,417,000	¥1,382,000	¥1,328,000
1216 (0.75坪用)	¥1,023,000	¥ 988,000	¥ 963,000

ルシーナ変更部材及びオプション価格表 (1620・1616・1216)

部 材	カラー	追加価格							
		1620(1.25坪用)	1616(1坪用)	1216(0.75坪用)					
変更部材 窓	弓形出窓 ブラインド付・ガラス別途	W・B	+	¥238,000	+	¥238,000	—		
			K	+	¥248,000	+	¥248,000	—	
		網戸 2枚1組	W・B	+	¥20,000	+	¥20,000	—	
			K	+	¥23,000	+	¥23,000	—	
	台形出窓(引違い) ブラインド付・ガラス別途	W・B	+	¥142,000	+	¥142,000	+	¥134,000	
			K	+	¥152,000	+	¥152,000	+	¥143,500
		網戸	W・B	+	¥9,000	+	¥9,000	+	¥8,000
			K	+	¥10,000	+	¥10,000	+	¥9,000
	台形出窓(フィックス) ブラインド付・ガラス別途	W・B	+	¥142,000	+	¥142,000	+	¥134,000	
			K	+	¥152,000	+	¥152,000	+	¥143,500
		網戸 2枚1組	W・B	+	¥22,000	+	¥22,000	+	¥22,000
			K	+	¥25,000	+	¥25,000	+	¥25,000
高窓(網戸付) U/H-1206	W・B	+	¥0	+	¥0	—			
	K	+	¥1,500	+	¥1,500	—			
小窓(網戸付) U/H-0606 化粧ステンパネル用	W・B	-	¥15,000	-	¥15,000	-	¥7,000		
	K	-	¥14,000	-	¥14,000	-	¥6,000		
ルーバー窓 (網戸付)	カウンター側 GN・GS	W・B	+	¥11,000	+	¥11,000	+	¥9,000	
		K	+	¥13,000	+	¥13,000	+	¥11,000	
		カウンター側 GR・IR	W・B	+	¥16,000	+	¥16,000	+	¥14,000
			K	+	¥18,000	+	¥18,000	+	¥16,000
	浴槽側側面	W・B	+	¥16,000	+	¥16,000	—		
		K	+	¥18,000	+	¥18,000	—		
	化粧ステンパネル用	W・B	+	¥4,000	+	¥4,000	+	¥12,000	
		K	+	¥6,000	+	¥6,000	+	¥14,000	

※カラー W: ホワイト、B: ブロンズ、K: ブラック、I: アイボリー
※窓 U: 内付、H: 半外付

ルシーナ変更部材及びオプション価格表 (1620・1616・1216)

部 材	カラー	追加価格							
		1620(1.25坪用)	1616(1坪用)	1216(0.75坪用)					
変更部材 窓	面格子付窓 (網戸付)	G-1209	W・B	+	¥18,000	+	¥18,000	—	
			K	+	¥21,000	+	¥21,000	—	
		G-1206	W・B	+	¥13,500	+	¥13,500	—	
			K	+	¥16,000	+	¥16,000	—	
	G-0806	W・B	—	—	+	¥12,000	—		
		K	—	—	+	¥14,000	—		
	G-0606 化粧ステンパネル用	W・B	-	¥3,000	-	¥3,000	+	¥5,000	
		K	-	¥1,000	-	¥1,000	+	¥7,000	
	ブラインド	1209	I	+	¥16,000	+	¥16,000	—	
		0806	I	—	—	+	¥12,500	—	
窓枠フリータイプ (W1235×H905×D250mm) (W1500×H1440×D395mm)		I	+	¥16,000	+	¥16,000	+	¥16,000	
ドア	袖収納	(枠のみ) W・B	+	¥42,000	—	—	—		
	DXドア 引戸	W・B	-	¥40,000	-	¥40,000	-	¥40,000	
		B	-	¥7,000	-	¥7,000	-	¥7,000	
天井	ドーム天井		+	¥66,000	+	¥77,000	—		
	水栓	〈洗い場用〉サーモシャワー付カラー (KF-120) 〈浴槽用〉カラー (KM-90)		-	¥32,000	-	¥32,000	—	
〈洗い場用〉サーモシャワー付 (MS3705R) 〈浴槽用〉2ハンドル (M630A)			—	—	—	-	¥36,500		
〈浴槽用〉自動計量止水式2ハンドル (KM296)			近日発売	近日発売	近日発売	—	—		
オプション	ヘルシージェット	Gタイプ (給湯器付多機能ジェット)		+	¥729,000	+	¥729,000	+	¥727,000
		PTタイプ (多機能ジェットHJPT-450)		+	¥351,000	+	¥351,000	+	¥349,000
		Pタイプ (標準ジェットHJP-300)		+	¥261,000	+	¥261,000	+	¥259,000
	ヘルシーシャワー	ホーローパネル用		+	¥228,000	+	¥228,000	—	
		化粧ステンパネル用		+	¥235,000	+	¥235,000	—	
	換気乾燥機(ランドリーパイプ付)		+	¥74,000	+	¥74,000	+	¥74,000	
	ハンドバー	400		+	¥11,000	+	¥11,000	+	¥11,000
		550		+	¥14,000	+	¥14,000	+	¥14,000
		700		+	¥15,000	+	¥15,000	+	¥15,000
		L型 右/左		+	¥22,000	+	¥22,000	+	¥22,000
設置用別売部品	吊り金具	L		+	¥10,700	+	¥8,100	+	¥8,100
		M		+	¥9,500	+	¥7,200	+	¥7,200
		S		+	¥8,400	+	¥6,400	+	¥6,400
	壁貫通金具	UF-110LS-T (N)		+	¥5,900	+	¥5,900	+	¥5,900
	循環金具	FW-LP		+	¥4,800	+	¥4,800	+	¥4,800
	FW-SP		+	¥4,800	+	¥4,800	—		
丸型フード100		+	¥3,500	+	¥3,500	+	¥3,500		
アルミダクト	100×2000		+	¥2,500	+	¥2,500	+	¥2,500	

※カラー W: ホワイト、B: ブロンズ、K: ブラック、I: アイボリー
※窓 U: 内付、H: 半外付

●ヘルシージェットについて
P・PTタイプの⊕価格にはポンプ(HJP-300/HJPT-450)・接続配管セット、Gタイプの⊕価格には給湯器付ポンプ(HJB-2400AL)・接続配管セットが含まれています。

専用ポンプ架台 Pタイプ用 ¥18,000 PTタイプ用 ¥19,500

G・PTタイプ専用別売品
延長配管 G-100 ¥15,000 ゴムエルボ-G ¥4,600 ゴムソケット-G ¥4,000

ヘルシージェットのご注意

- 2階以上へ設置の場合は、弊社までご相談ください。
- 温泉水水のご使用は避けてください。

Pタイプ専用別売品
凍結防止ヒーター ¥3,600 延長配管 P-100 ¥10,000 ゴムエルボ-P ¥4,400 ゴムソケット-P ¥3,400

PRICE LIST EMELORD

エメロード
1624・1620・1616

※搬入・取付費別途。

基本セット価格表

浴室サイズ	浴槽&エプロンカラー	壁パネル	
		ホーローパネル	化粧ステンレスサンドイッチパネル
1624 (1.5坪用)	スモーキーブルー ミルキーベージュ	¥1,366,000	¥1,276,000
1620 (1.25坪用)	スモーキーブルー ノーブルアイボリー ネイビーブルー ローズピンク グリニッシュブルー	¥ 996,000	¥ 946,000
	ワインレッド	¥1,011,000	¥ 961,000
1616 (1坪用)	スモーキーブルー ノーブルアイボリー ネイビーブルー ローズピンク グリニッシュブルー	¥ 821,000	¥ 791,000
	ワインレッド	¥ 836,000	¥ 806,000

価格表

エメロード変更部材及びオプション価格表 (1624・1620・1616)

部 材	カラー	追加価格			
		1624 (1.5坪用)	1620 (1.25坪用)	1616 (1坪用)	
弓形出窓 ブラインド付・ガラス別途	W・B	⊕ ¥ 238,000	⊕ ¥ 238,000	⊕ ¥ 238,000	
	K	⊕ ¥ 248,000	⊕ ¥ 248,000	⊕ ¥ 248,000	
	網戸 2枚1組	W・B	⊕ ¥ 20,000	⊕ ¥ 20,000	⊕ ¥ 20,000
		K	⊕ ¥ 23,000	⊕ ¥ 23,000	⊕ ¥ 23,000
台形出窓 (引違い) ブラインド付・ガラス別途	W・B	⊕ ¥ 142,000	⊕ ¥ 142,000	⊕ ¥ 142,000	
	K	⊕ ¥ 152,000	⊕ ¥ 152,000	⊕ ¥ 152,000	
	網戸	W・B	⊕ ¥ 9,000	⊕ ¥ 9,000	⊕ ¥ 9,000
		K	⊕ ¥ 10,000	⊕ ¥ 10,000	⊕ ¥ 10,000
台形出窓 (フィックス) ブラインド付・ガラス別途	W・B	⊕ ¥ 142,000	⊕ ¥ 142,000	⊕ ¥ 142,000	
	K	⊕ ¥ 152,000	⊕ ¥ 152,000	⊕ ¥ 152,000	
	網戸 2枚1組	W・B	⊕ ¥ 22,000	⊕ ¥ 22,000	⊕ ¥ 22,000
		K	⊕ ¥ 25,000	⊕ ¥ 25,000	⊕ ¥ 25,000
高窓 (網戸付) U/H-1206 Kタイプ用	W・B	⊕ ¥ 0	⊕ ¥ 0	⊕ ¥ 0	
	K	⊕ ¥ 1,500	⊕ ¥ 1,500	⊕ ¥ 1,500	
小窓 (網戸付)	U/H-0806 ホーローパネル用	W・B	⊕ ¥ 2,000	⊕ ¥ 2,000	
		K	⊕ ¥ 3,000	⊕ ¥ 3,000	
	U/H-0606	ホーロー パネル用	W・B	—	⊕ ¥ 2,000
		K	—	—	⊕ ¥ 3,000
化粧ステン パネル用	W・B	⊖ ¥ 15,000	⊖ ¥ 15,000	⊖ ¥ 15,000	
	K	⊖ ¥ 14,000	⊖ ¥ 14,000	⊖ ¥ 14,000	
ルーバー窓 (網戸付) 化粧ステンパネル用	W・B	⊕ ¥ 4,000	⊕ ¥ 4,000	⊕ ¥ 4,000	
	K	⊕ ¥ 6,000	⊕ ¥ 6,000	⊕ ¥ 6,000	

※カラー W: ホワイト、B: ブロンズ、K: ブラック、I: アイボリー
※窓 U: 内付、H: 半外付

エメロード変更部材及びオプション価格表 (1624・1620・1616)

部 材	カラー	追加価格				
		1624 (1.5坪用)	1620 (1.25坪用)	1616 (1坪用)		
窓	G-1209	W・B	⊕ ¥ 18,000	⊕ ¥ 18,000	⊕ ¥ 18,000	
		K	⊕ ¥ 21,000	⊕ ¥ 21,000	⊕ ¥ 21,000	
	G-1206 Kタイプ用	W・B	⊕ ¥ 13,500	⊕ ¥ 13,500	⊕ ¥ 13,500	
		K	⊕ ¥ 16,000	⊕ ¥ 16,000	⊕ ¥ 16,000	
	G-0806 ホーローパネル用	W・B	⊕ ¥ 14,000	⊕ ¥ 14,000	—	
		K	⊕ ¥ 16,000	⊕ ¥ 16,000	—	
	G-0606	ホーロー パネル用	W・B	—	—	⊕ ¥ 14,000
			K	—	—	⊕ ¥ 16,000
		化粧ステン パネル用	W・B	⊖ ¥ 3,000	⊖ ¥ 3,000	⊖ ¥ 3,000
			K	⊖ ¥ 1,000	⊖ ¥ 1,000	⊖ ¥ 1,000
ブラインド	1209	I	⊕ ¥ 16,000	⊕ ¥ 16,000	⊕ ¥ 16,000	
	0806	I	⊕ ¥ 12,500	⊕ ¥ 12,500	—	
窓枠フリータイプ (W1235×H905×D250mm) (W1500×H1440×D395mm)	I	⊕ ¥ 16,000	⊕ ¥ 16,000	⊕ ¥ 16,000		
	I	近日発売	近日発売	近日発売		
ドア	袖収納 (枠のみ) W・B	⊕ ¥ 42,000	⊕ ¥ 42,000	—		
	格子ドア Kタイプ用	W・B	⊕ ¥ 46,000	⊕ ¥ 46,000		
	DXドア Kタイプ用	W・B	⊕ ¥ 6,000	⊕ ¥ 6,000	⊕ ¥ 6,000	
	引戸 Kタイプ用	B	⊕ ¥ 39,000	⊕ ¥ 39,000	⊕ ¥ 39,000	
	折戸	W・B	⊖ ¥ 5,000	⊖ ¥ 5,000	⊖ ¥ 5,000	
天井	ドーム天井	—	⊕ ¥ 99,000	⊕ ¥ 96,000		
	組込照明付天井	—	⊕ ¥ 46,000	—		
水栓	〈洗い場用〉サーモシャワー付フロスティ (KF-250) 〈浴槽用〉フロスティ (KM-95)	—	⊕ ¥ 66,500	⊕ ¥ 66,500	⊕ ¥ 66,500	
	〈洗い場用〉サーモシャワー付カラー (KF-120) 〈浴槽用〉カラー (KM-90)	—	⊕ ¥ 34,500	⊕ ¥ 34,500	⊕ ¥ 34,500	
	〈洗い場用〉サーモシャワー付 (MS2000-13)	—	⊕ ¥ 6,300	⊕ ¥ 6,300	⊕ ¥ 6,300	
	〈浴槽用〉自動計量止水式サーモ付 (M-3785)	—	—	⊕ ¥ 34,000	⊕ ¥ 34,000	
	〈浴槽用〉自動計量止水式2ハンドル (KM296)	—	近日発売	近日発売	近日発売	
オプション	ヘルシージェット Gタイプ (給湯器付多機能ジェット)	—	⊕ ¥ 702,000	⊕ ¥ 697,000	⊕ ¥ 697,000	
	受注生産品 納期: 約2週間	—	—	—	—	
	PTタイプ (多機能ジェット HJPT-450)	—	⊕ ¥ 324,000	⊕ ¥ 319,000	⊕ ¥ 319,000	
	Pタイプ (標準ジェット HJP-300)	—	⊕ ¥ 230,000	⊕ ¥ 225,000	⊕ ¥ 225,000	
	ヘルシーシャワー (給水給湯管セット付)	—	⊕ ¥ 242,000	⊕ ¥ 242,000	⊕ ¥ 242,000	
換気乾燥機 (ランドリーパイプ付)	—	⊕ ¥ 74,000	⊕ ¥ 74,000	⊕ ¥ 74,000		
ハンドバー 400	—	⊕ ¥ 11,000	⊕ ¥ 11,000	⊕ ¥ 11,000		
タオル掛け (202-M-610) 化粧ステンパネル用	—	⊕ ¥ 3,500	⊕ ¥ 3,500	⊕ ¥ 3,500		
設置用別売部品	給水・給湯管セット	—	⊕ ¥ 14,000	⊕ ¥ 14,000	⊕ ¥ 12,000	
	S T排水セット ヘルシーシャワー用	—	⊕ ¥ 2,500	⊕ ¥ 2,500	⊕ ¥ 2,500	
	吊り金具	L	—	⊕ ¥ 10,700	⊕ ¥ 10,700	⊕ ¥ 8,100
		M	—	⊕ ¥ 9,500	⊕ ¥ 9,500	⊕ ¥ 7,200
		S	—	⊕ ¥ 8,400	⊕ ¥ 8,400	⊕ ¥ 6,400
丸型フード 100	—	⊕ ¥ 3,500	⊕ ¥ 3,500	⊕ ¥ 3,500		
アルミダクト 100×2000	—	⊕ ¥ 2,500	⊕ ¥ 2,500	⊕ ¥ 2,500		

※カラー W: ホワイト、B: ブロンズ、K: ブラック、I: アイボリー
※窓 U: 内付、H: 半外付

ヘルシージェットについて

P・PTタイプの⊕価格にはポンプ(HJP-300/HJPT-450)・接続配管セット、Gタイプの⊕価格には給湯器付ポンプ(HJB-2400AL)・接続配管セットが含まれています。

ヘルシージェットのご注意

- 2階以上へ設置の場合は、弊社までご相談ください。
- 温泉水でのご使用は避けてください。

専用ポンプ架台 Pタイプ用 ¥18,000 PTタイプ用 ¥19,500

G・PTタイプ専用別売品

延長配管-G-100 ¥15,000 ゴムエルボ-G ¥4,600 ゴムソケット-G ¥4,000

Pタイプ専用別売品

凍結防止ヒーター ¥3,600 延長配管P-100 ¥10,000 ゴムエルボ-P ¥4,400 ゴムソケットP ¥3,400

ハーフユニット 価格表

※風呂フタ・基本水栓を含みます。
※ヘルシージェットタイプもあります。基本セット価格に、上記のオプション価格を加算してください。

浴室サイズ	1624	1620	1616
浴槽&エプロンカラー	スモーキーブルー ミルキーベージュ	スモーキーブルー ノーブルアイボリー ネイビーブルー ローズピンク グリニッシュブルー	スモーキーブルー ノーブルアイボリー ネイビーブルー ローズピンク グリニッシュブルー
基本セット	¥913,000	¥643,000	¥538,000

PRICE LIST EMELORD

エメロード
1216・1116

基本セット価格表

浴室サイズ	浴槽カラー	壁パネル	
		ホーローパネル	化粧ステンレスサンドイッチパネル
1216 (0.75坪用)	ローズピンク ノーブルアイボリー グリニッシュブルー モイストグレー	¥680,000	¥635,000

※搬入・取付費別途。

エメロード変更部材及びオプション価格表 (1216 [K・M])

部 材	カラー	追加価格				
		1216 (0.75坪用)				
変 更 部 材	窓	台形出窓(引違い) ブラインド付・ガラス別途	W・B	⊕ ¥134,000		
			K	⊕ ¥143,500		
		網戸	W・B	⊕ ¥8,000		
			K	⊕ ¥9,000		
		台形出窓(フィックス) ブラインド付・ガラス別途	W・B	⊕ ¥134,000		
			K	⊕ ¥143,500		
	ド ア	小窓(網戸付)	U/H-0606	ホーロー パネル用	W・B	⊕ ¥0
			化粧ステン パネル用	K	⊕ ¥1,000	
		ルーバー窓(網戸付) 化粧ステンパネル用	W・B	⊕ ¥12,000		
			K	⊕ ¥14,000		
		面格子付窓(網戸付)	G-0806	W・B	⊕ ¥12,000	
			K	⊕ ¥14,000		
G-0606	ホーロー パネル用	W・B	⊕ ¥12,000			
	化粧ステン パネル用	K	⊕ ¥14,000			
ブラインド	0806	I	⊕ ¥12,500			
	(W1235×H905×D250mm)	I	⊕ ¥16,000			
窓枠フリータイプ	(W1500×H1440×D395mm)	I	⊕ ¥16,000			
			近日発売			
ド ア	格子ドア Kタイプ用	W・B	⊕ ¥46,000			
	DXドア Kタイプ用	W・B	⊕ ¥6,000			
	引戸 Kタイプ用	B	⊕ ¥39,000			
	折戸	W・B	⊖ ¥5,000			
水 栓	〈洗い場用〉サーモシャワー付 (MS3705R)		⊕ ¥18,000			
	〈浴槽用〉自動計量止水式サーモ付 (M-3785)		⊕ ¥35,500			
	〈浴槽用〉自動計量止水式2ハンドル (KM296)		近日発売			
オ プ シ ョ ン	ヘルシージェット	Gタイプ(給湯器付多機能ジェット)	⊕ ¥695,000			
	※受注生産品 納期:約2週間	PTタイプ(多機能ジェットHJPT-450)	⊕ ¥317,000			
		Pタイプ(標準ジェットHJP-300)	⊕ ¥223,000			
		換気乾燥機(ランドリーパイプ付)		⊕ ¥74,000		
	ハンドバー	400		⊕ ¥11,000		
タオル掛け(202-M-610) 化粧ステンパネル用			⊕ ¥3,500			

※カラー W:ホワイト、B:ブロンズ、K:ブラック、I:アイボリー
※窓 U:内付、H:半外付

エメロード オプション価格表 (1216 [K・M])

設置用別売部品	部 材	カラー	追加価格
			1216 (0.75坪用)
	給水・給湯管セット		⊕ ¥12,000
	吊り金具	L	⊕ ¥8,100
		M	⊕ ¥7,200
		S	⊕ ¥6,400
	丸型フード 100		⊕ ¥3,500
アルミダクト	100×2000		⊕ ¥2,500

●ヘルシージェットについて
P・PTタイプの⊕価格にはポンプ(HJP-300/HJPT-450)・
接続配管セット、Gタイプの⊕価格には給湯器付ポンプ
(HJB-2400AL)・接続配管セットが含まれています。

専用ポンプ架台 Pタイプ用 ¥18,000 PTタイプ用 ¥19,500

G・PTタイプ専用別売品
延長配管G-100 ¥15,000 ゴムエルボ-G ¥4,600 ゴムソケット-G ¥4,000

ヘルシージェットのご注意

- 2階以上へ設置の場合は、弊社までご相談ください。
- 温泉水でのご使用は避けてください。

Pタイプ専用別売品
凍結防止ヒーター ¥3,600 延長配管P-100 ¥16,000 ゴムエルボ-P ¥4,400 ゴムソケット-P ¥3,400

Fタイプ集合住宅用 基本セット価格表

浴室サイズ	浴槽カラー	壁パネル	
		化粧ステンレスサンドイッチパネル	
1216 (0.75坪用) ※受注生産品 納期:約2週間	ローズピンク ノーブルアイボリー グリニッシュブルー モイストグレー	¥590,000	
1116 (0.75坪用)	ローズピンク ノーブルアイボリー グリニッシュブルー	¥524,500	

Fタイプ集合住宅用 エメロード変更部材及びオプション価格表 (1216 [F]・1116)

変更部材	部 材	カラー	追加価格		
			1216 (0.75坪用)	1116 (0.75坪用)	
ド ア	折戸	W・B	⊖ ¥5,000	⊖ ¥5,000	
	水 栓	〈洗い場用〉サーモシャワー付 (MS3705R)	⊕ ¥18,000		
		〈浴槽用〉自動計量止水式サーモ付 (M-3785)	⊕ ¥35,500		
オ プ シ ョ ン	〈浴槽用〉自動計量止水式2ハンドル (KM296)			近日発売	
	換気乾燥機(ランドリーパイプ付)		⊕ ¥89,000	⊕ ¥89,000	
	ハンドバー	400	⊕ ¥11,000	⊕ ¥11,000	
	タオル掛け(202-M-610)		⊕ ¥3,500	⊕ ¥3,500	
	換気扇		⊕ ¥15,000	⊕ ¥15,000	
	ミラー付収納S			⊕ ¥11,000	
	設 置 用 別 売 部 品	給水・給湯管セット		⊕ ¥12,000	⊕ ¥8,000
		吊り金具	L	⊕ ¥8,100	⊕ ¥8,100
			M	⊕ ¥7,200	⊕ ¥7,200
			S	⊕ ¥6,400	⊕ ¥6,400
丸型フード 100			⊕ ¥3,500	⊕ ¥3,500	
アルミダクト	100×2000		⊕ ¥2,500	⊕ ¥2,500	

※カラー W:ホワイト、B:ブロンズ

ハーフユニット 価格表

※風呂フタ・基本水栓を含みます。
※ヘルシージェットタイプもありま
す。基本セット価格に、P87のオ
プション価格を加算してください。
(1216 [K] [M] のみ)

浴室サイズ	1216 [K] [M]	*1216 [F]	1116 [F]
浴槽カラー	ローズピンク ノーブルアイボリー グリニッシュブルー モイストグレー	ローズピンク ノーブルアイボリー グリニッシュブルー モイストグレー	ローズピンク ノーブルアイボリー グリニッシュブルー
基本セット	¥410,000	¥410,000	¥359,500

*は受注生産品 納期:約2週間

仕様・寸法図

お客様へ

■見積条件について

見積りは下記の条件をもとに作成させていただきます。

見積りに含まれない工事

- 基準墨出し工事 (但しユニット据え付け位置墨出し工事は当社工事)
- 搬入通路確保の為の開口部の工事
- 雑排水出口以後の接続工事
- 給水、給湯管用のコンクリート壁、またはブロック壁の孔あけ及び補修工事
- 天井換気扇のダクト配管及び接続工事
- 照明器具、換気扇の天井に設けた端子台までの配線は当社工事とし、一次側の端子台への接続工事、端子台とスイッチの配線及び電気部品 (アース、漏電しゃ断器) は別途とする。
- ユニット本体外装工事
- 建具まわりつけ枠、つけ枠用ネジ、幅木工事
- 残材場外搬出工事 (但し、場内指定場所までの運搬は致します)
- ユニット引渡し検査後の清掃作業 (完成時に1回のみ清掃作業を行います)

無償支給していただきたい資材

- 据え付けに要するモルタル、または砂、セメント材料
- 現場作業用動力、光熱、水、その他。
- 架台用ブロック、またはレンガ

無償で貸与していただきたい設備

- ユニット及び部品搬入用リフトなどの運搬設備及び運転者
- 現場倉庫、電話 (電話料金は実費お支払いいたします)

その他

- 労災保険及び火災保険は含んでおりません。
- 仕様変更のある場合は再見積りさせていただきます。
- 諸官庁への申請、承認手続きは含んでおりません。
- その他、現場で発生する要望事項などについては、そのつど十分に打ち合わせさせていただきます。

仕様表

窓

●弓型出窓

1823
1723
1461.9

●台形出窓 (正面引違い)

1845 (1445)
1735 (1335)
1427.5

●台形出窓 (正面フィックス)

1845 (1445)
1735 (1335)
1427.5

●ルーバー窓

1060
905 (内寸)
1440

●窓枠フリータイプ

905 (内寸)
1440

(ガラス寸法) ※ガラスは別途
正面 (2枚) : 641(441)×1121
両サイド (2枚) : 235×1168
付属のビードは板厚3~4mm用です。
ビードを変更すれば6.8mmまで使用可能。

()寸法は1216タイプです。

●1209タイプ

1236
906

●1206タイプ

1236
604

●0806タイプ

836
604

●0606タイプ

597
604

換気扇

性能曲線
50Hz
60Hz
風量 (m³/h)
静圧 (mmH₂O)

(ダクト長さ)
15m
10m
5m

換気乾燥機

1624・1620タイプ用

定格電圧	AC100V (50/60Hz)	換気運転	連続換気 12/12 19/22 33/36	安全装置	温度ヒューズ モーター部: 145°C 基板近傍: 91°C サーモスタット OFF点: 55°C ON点: 45°C ヒーターファン ヒーターへの通電は10秒間隔 ファンリレOFF ヒーターがOFFしてから5秒後にファンが停止
運転モード	乾燥運転 暖房運転	換気運転	連続換気 12/12 19/22 33/36	本体・重量	アルミ (要部アクリル焼付塗装)・7kg
消費電力 (50/60Hz)W	1370/1415 1360/1400	換気	190/200 100/100 190/200 100/100	リモコン	ABS樹脂・W90XD27XH165
風量 m³/h	循環 195/205 195/205	換気	100/100		
騒音値 (50/60Hz)db	43/44	換気	42/43		

1616・1216・1116タイプ用

定格電圧	本体: AC100V 50Hz/60Hz リモコン: DC12V (本体より供給)	騒音値	44db (前面パネルの正面1mの距離にて測定)
定格消費電力	暖房運転: 1200W (含リモコン) 涼風運転: 30W (含リモコン) 換気運転: 30W (含リモコン)	安全装置	定温制限サーモスタット 60°C 温度ヒューズ 129°C 電流ヒューズ 15A ファンモーターサーマルプロテクター 135°C
送風量	2.4m³/min	取付寸法	縦280×横400×高170mm (除フロントパネル)
異常時温度上昇限度	220°C (モーター強制停止時)	最大外形寸法	縦360×横480×高178mm
サーモスタット動作温度	室温60°Cにて動作	重量	6.5kg

◆衣類乾燥時間のめやす

作業服 (ポリエステル80%、綿20%)	1時間
ワイシャツ (ポリエステル65%、綿35%)	1.5時間
シャツ (綿100%)	3時間
バスタオル (綿100%)	3.5時間

※洗濯物の量により湿度が異なり、乾燥時間も異なりますのでご注意ください。
※浴室の大きさ、温度、湿度により乾燥時間が異なります。気温が下がると乾燥時間が長くなります。

(測定条件)
●室温15°C、湿度60%、浴室サイズ1616タイプ。
●衣類は脱水機にて5分間脱水したものを使用。

◆暖房運転時間のめやす (室温5°Cの場合)

5分後	15°C (10°C上昇)
10分後	20°C (15°C上昇)
15分後	23°C (18°C上昇)
20分後	25°C (20°C上昇)

(床1mで測定)
※電気料金は暖房の場合で1時間当たり約18円です。涼風・換気として使用する場合は1時間当たり1円以下です。

ヘルシージェット

●Pタイプ専用ポンプ仕様表

名称	単相コンデンサ誘導電動機
品番	HJP-300(50) HJP-300(60)
電源電圧	AC100V
周波数	50Hz 60Hz
全揚程	11m 11m
揚水量	90ℓ/min 90ℓ/min
消費電力	601W 601W
騒音	54dB(A) 55dB(A)
運転電流	6.4A 6.0A
起動電流	23.3A 21.4A
動作時最高水温	45°C
設置場所	屋外使用可
電源コード	1.25mmキャプタイヤ ケーブル長さ2.5m

●Gタイプ専用給湯器付ポンプ仕様表

名称	強制自然給湯器 (本格気泡機能付全自動タイプ)
型式	HJB-2400AL
設置方法	屋外据置式
給湯方式	屋外強制排気方式
外形寸法 (mm)	H605 (脚含む) × W800 × D220
重量 (kg)	61.0
標準 循環	12,000
インポート 給湯	最大45,000ℓ〜最小4,700
同時 給湯	57,000
出湯能力	24号〜25号
最低作動水温	0.1
最低作動水量 (ℓ/分)	2.7
水量制御	水比例制御 (最大24ℓ/分)
温度調節	37°C〜48°C (1°C刻み)、50°C、60°C、75°C (15ステップ)
全自動	沸き上がり温度37°C〜48°C (12ステップ)
おひだき	沸き上がり温度37°C〜48°C (12ステップ)
おひだき	沸き上がり温度設定+2°C
全自動	電子コントロール方式、比例制御 (FF+FB制御)
おひだき	電子コントロール方式、自動沸き上がり後、保温・足し湯運転 (4時間)
おひだき	温度設定+2°C沸き上がり停止
おひだき	浴槽内へ10ℓ注水
おひだき	浴槽内へ20ℓ注湯
点火方式	連続放電、ダイレクト着火方式

ヘルシーシャワー

項目	仕様	
品名	ヘルシーシャワー	
型式	ST-1 (日本橋 登録番号 器F-26)	
シャワー機能	種類	温度設定 可 (温度幅 大・中・小)
	スコール	水温: 38~46°C 可 (温度幅 大・中・小)
	打たせ湯	水温: 38~46°C 可 (温度幅 大・中・小)
	ミスト	水温
シャワーノズル可動角度	本	25°
	ミスト	20°
構成・材質	本体	ケーシング: ABS樹脂、ベース: SUS304
	操作部・収納部	ABS樹脂
	電源ボックス	ABS樹脂
外形寸法	高さ1700mm×幅226mm×奥行96mm (頭部305mm)	
接続 (専用配管セット使用)	給水	G1/2 (15A)
	給湯	G1/2 (15A)
	排水	G1/2 (15A) ホース接続
電源	AC100V、50/60Hz ヘルシーシャワー本体: DC24V、DC15V	
消費電力	待機中 2.4W 運転中 17W 凍結予防 18W	
重量	8kg (本体)	
使用水温	1.5~8kg ℓ/cm	
出湯量	スコール・打たせ湯 8~13 ℓ/min ミスト 0.4 ℓ/min	
備考	(1) 電気温水器、貯湯式給湯機とセットする場合は、給湯加圧ポンプとポンプ用2芯ケーブルセットが必要です。 (2) 凍結の恐れのある所では使用できません。	

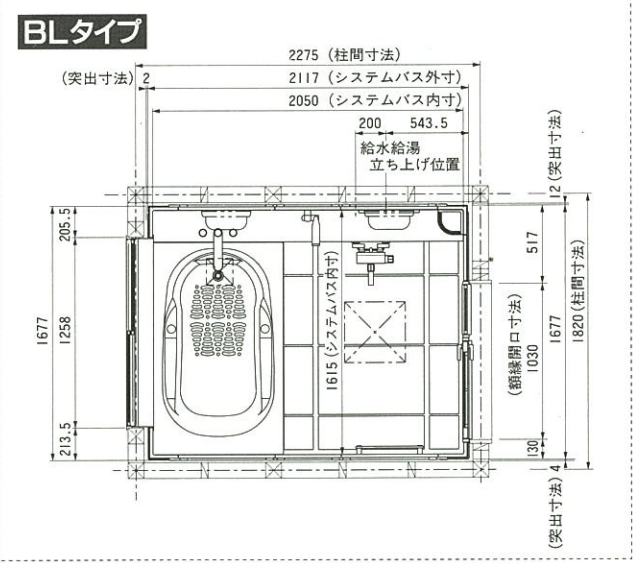
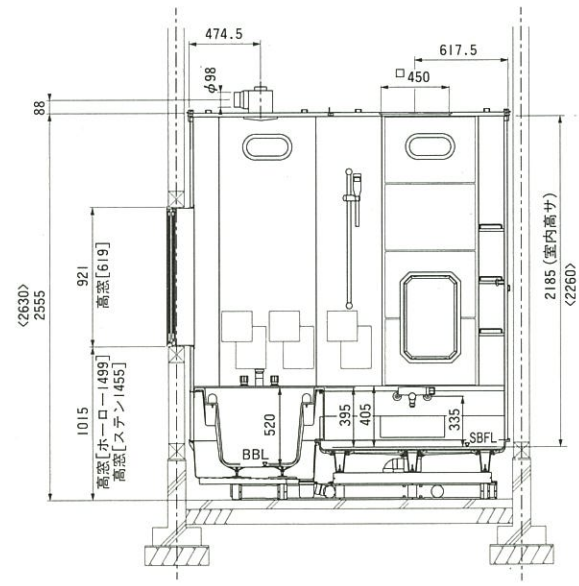
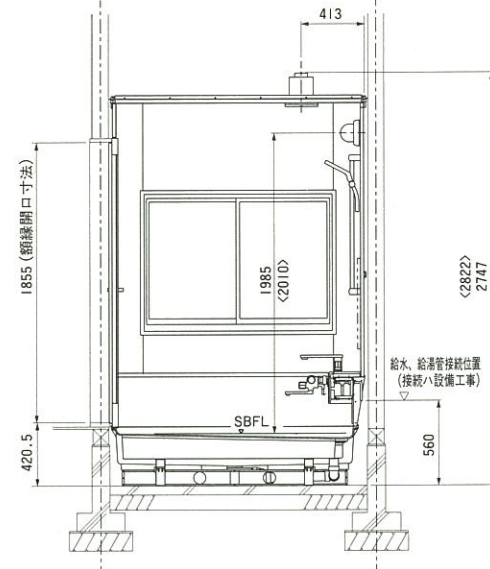
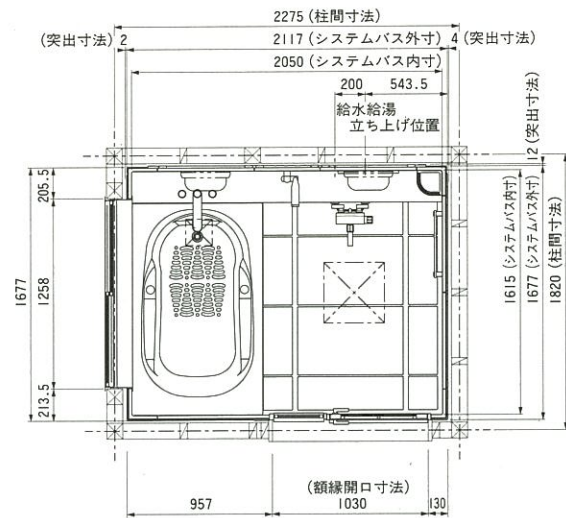
ルシーナ寸法図

床:人造大理石 基本セット
壁:ホーローパネル

- AL・BRタイプは対称です。
- 壁:化粧ステンパネル仕様については()寸法で示しています。
- 突出寸法はホーローパネルのみです。
- 床:タイル仕様についてはSB設計資料集をご覧ください。

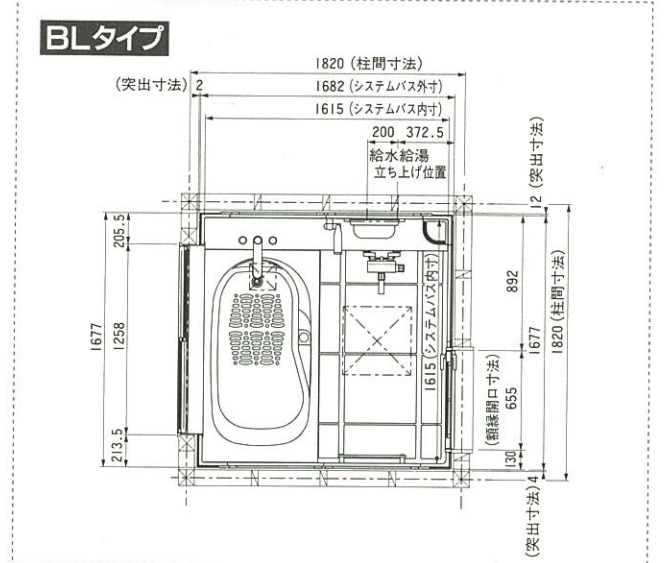
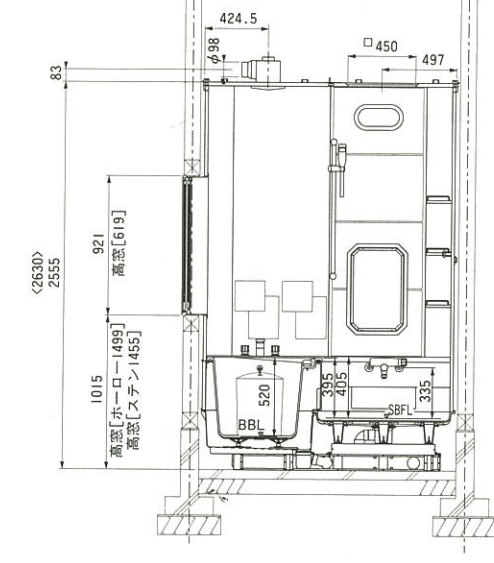
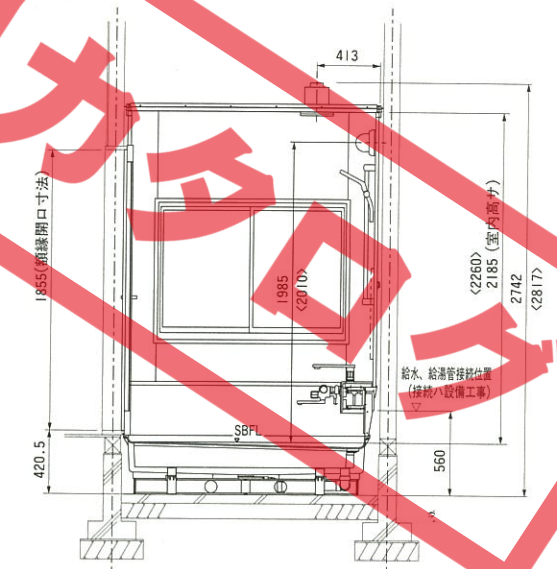
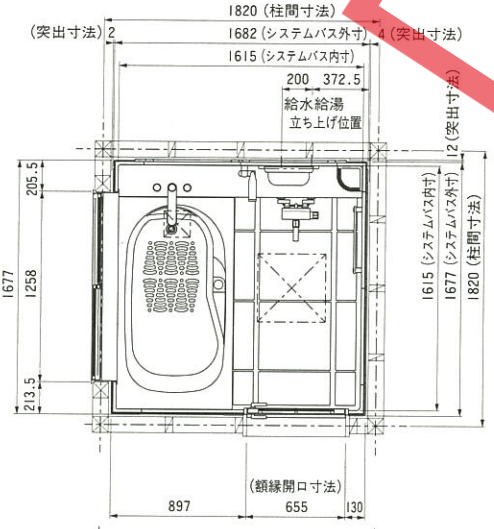
1620

ARタイプ



1616

ARタイプ



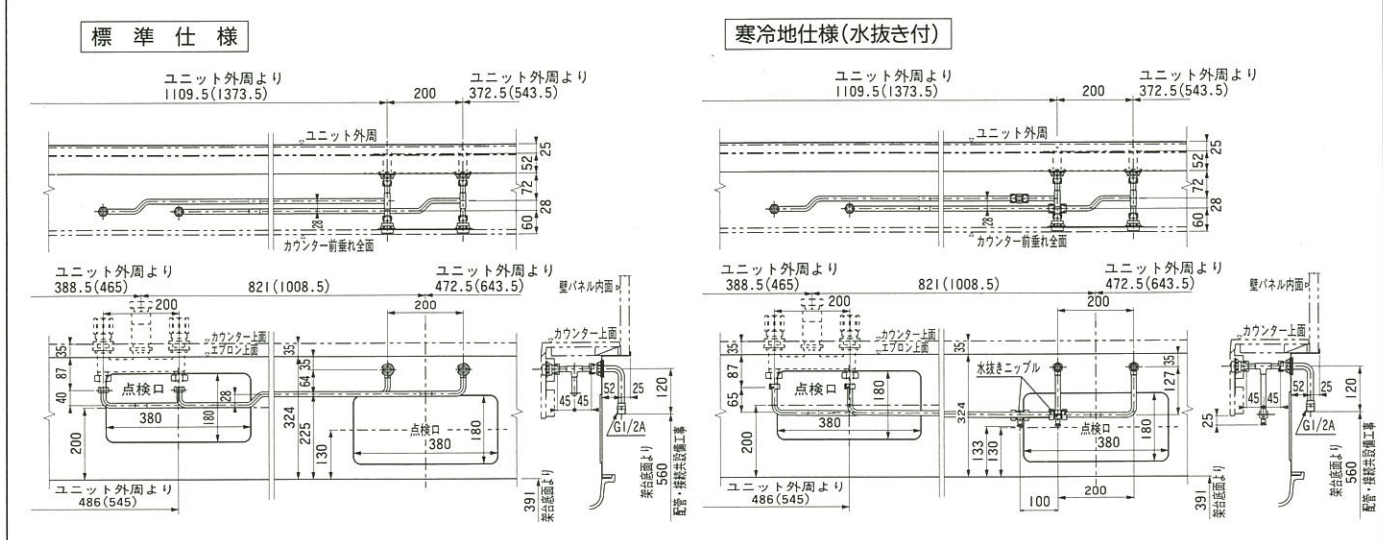
BLタイプ

寸法図

寸法図

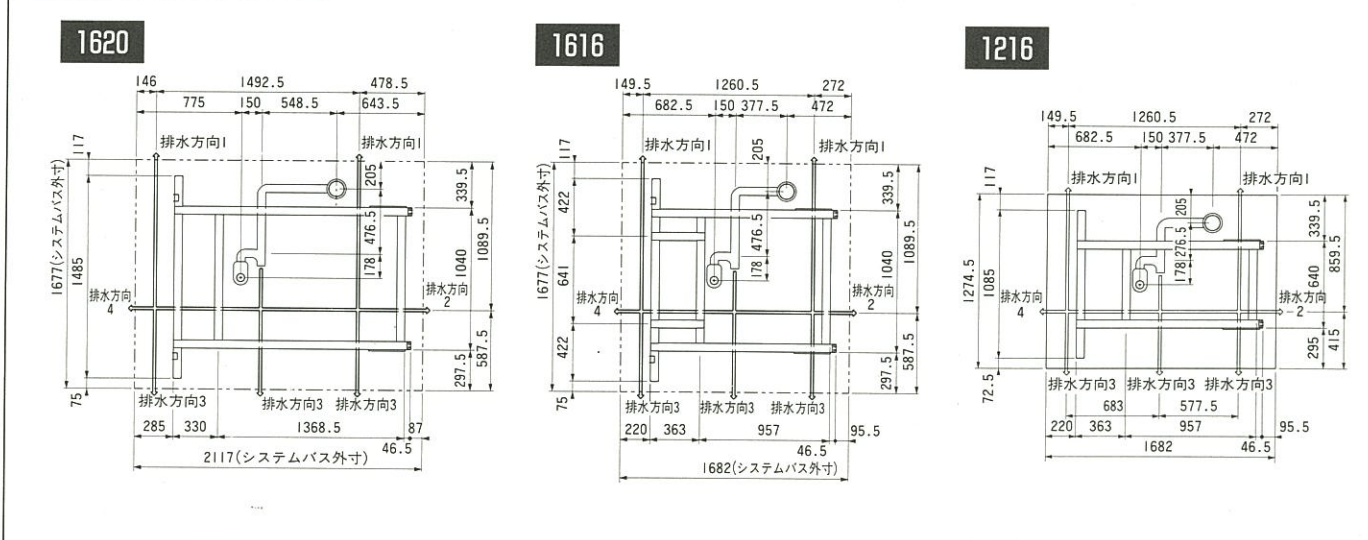
内部給水給湯管(1620・1616)

()寸法は1620タイプです。■保温材付です。



架台・排水配管図

図はAR・BLタイプ(床:人造大理石仕様)です。AL・BRタイプは対称です。床:タイル仕様についてはSB設計資料集をご覧ください。



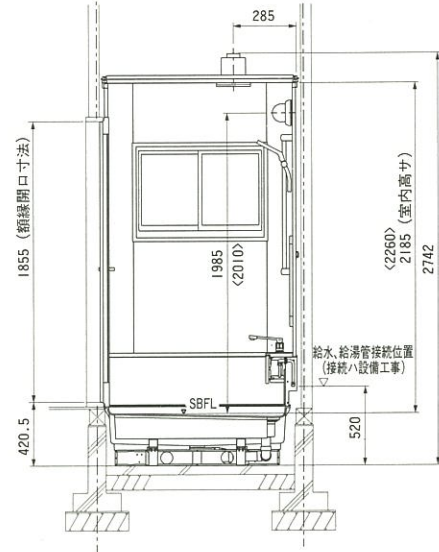
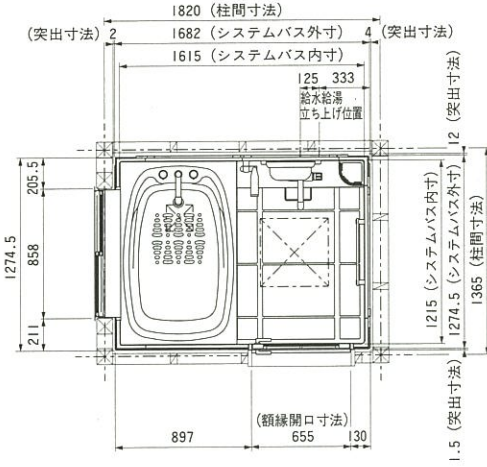
ルシーナ寸法図

床:人造大理石
壁:ホーローパネル 基本セット

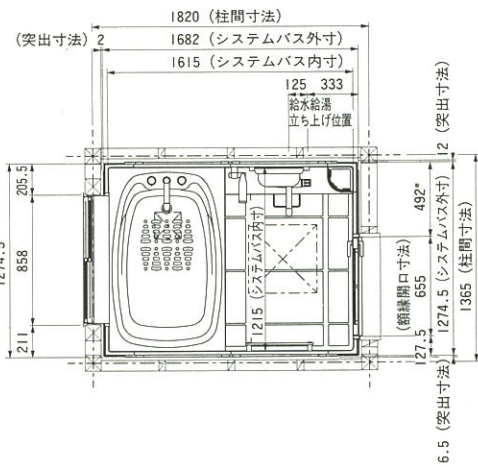
- AL・BRタイプは対称です。
- 壁:化粧ステンパネル仕様については()寸法で示しています。
- 突出寸法はホーローパネルのみです。
- 12方向に窓を設置する場合は間柱との干渉が発生しますので取合についてはSB設計資料集をご覧ください。
- 床:タイル仕様については、SB設計資料集をご覧ください。

1216

ARタイプ



BLタイプ

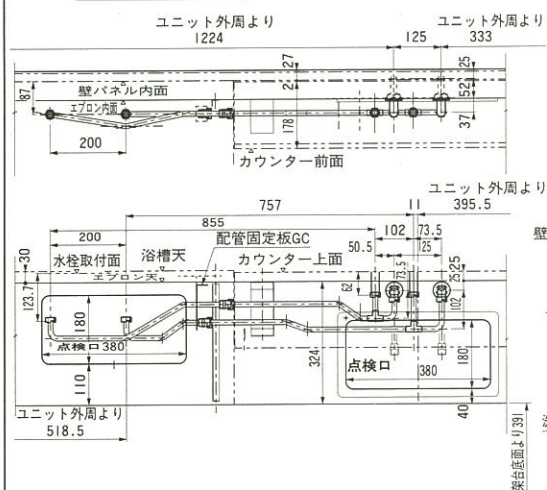


寸法図

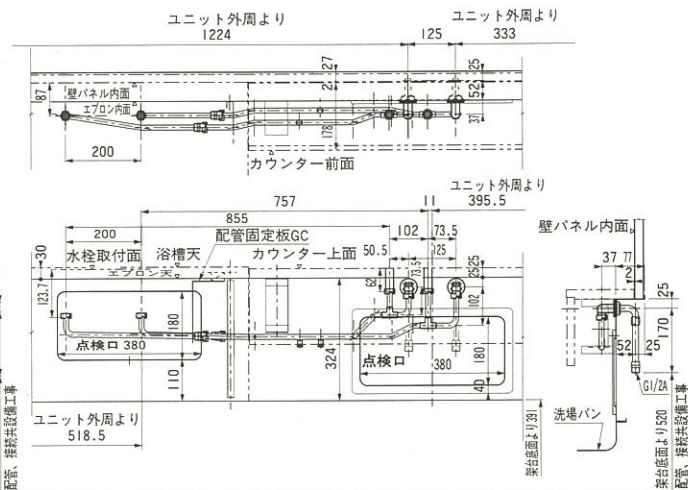
内部給水給湯管(1216)

■保温材付

標準仕様



寒冷地仕様(水抜き付)



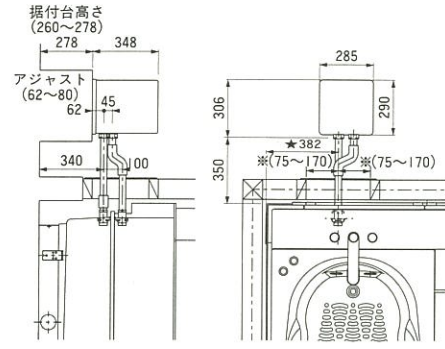
ルシーナ ヘルシージェット P・PTタイプ寸法図

- 図はそれぞれ1P・4Pタイプです。2P・3Pタイプは対称です。(2P・3Pタイプはポンプを除いて対称です。)
- 接続口の高さや位置等の数値は若干の誤差が生じる場合がありますので、そのつど現物に合わせてください。

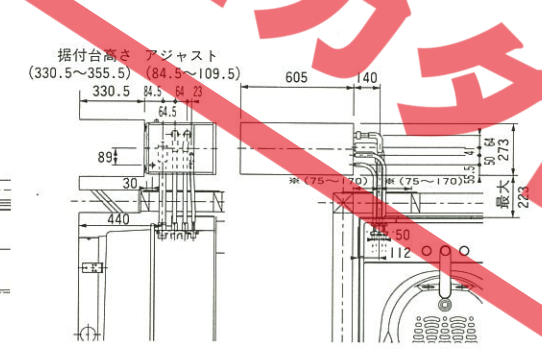
1620・1616

■図は1620タイプです。1616タイプの場合図中の★印の寸法は332になります。
※部寸法は、少なくとも左右一方が150~170になるようにしてください。

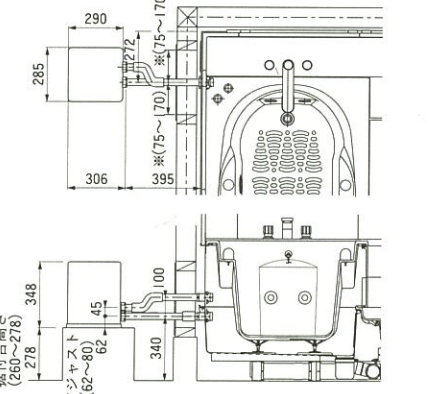
●1P/2Pタイプ Pタイプ (HJP-300)



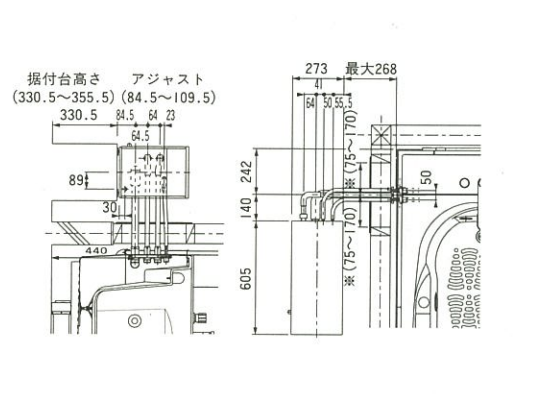
PTタイプ (HJPT-450)



●4P/3Pタイプ Pタイプ (HJP-300)



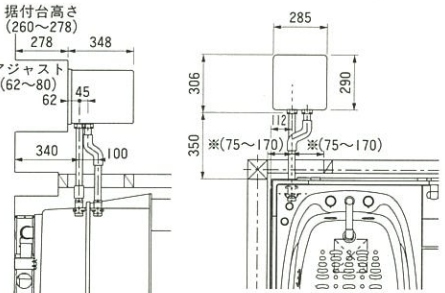
PTタイプ (HJPT-450)



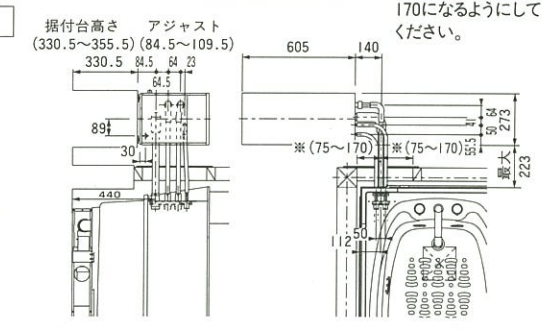
1216

●1P/2Pタイプ

Pタイプ (HJP-300)



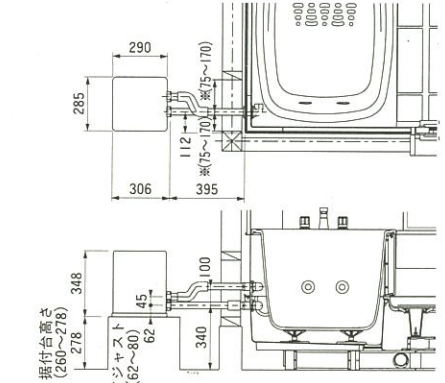
PTタイプ (HJPT-450)



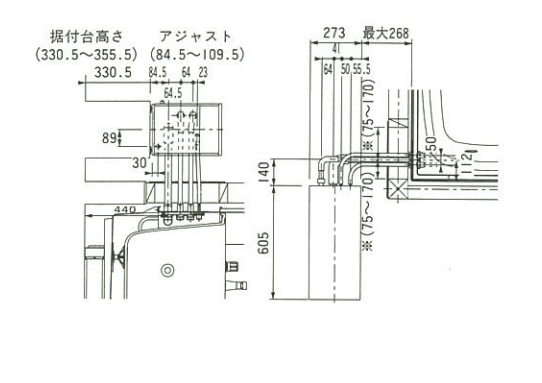
※部寸法は、少なくとも左右一方が150~170になるようにしてください。

●4P/3Pタイプ

Pタイプ (HJP-300)



PTタイプ (HJPT-450)



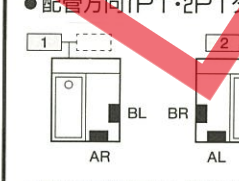
■ポンプ・ドア位置バリエーション

(HJP-300の場合)

●配管方向1P・4Pタイプ



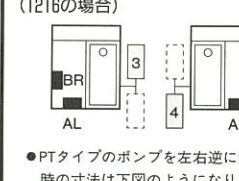
●配管方向2P・3Pタイプ



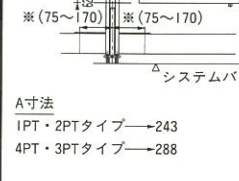
(HJPT-450の場合)

(破線は左右逆に置いた場合)

●配管方向1PT・2PTタイプ

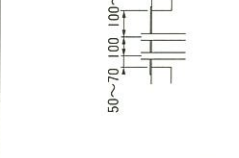


●配管方向3PT・4PTタイプ (1620・1616の場合)

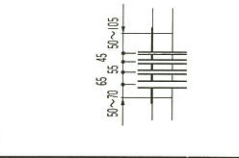


■点検口寸法

HJP-300の場合



HJPT-450の場合



寸法図

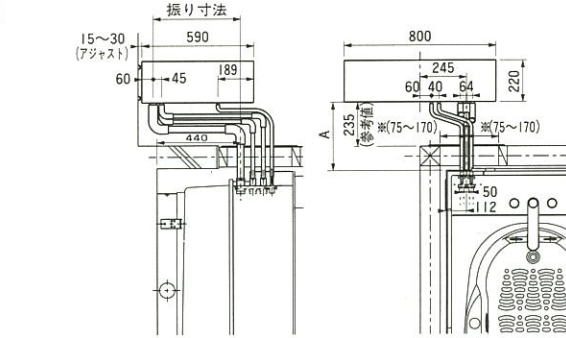
ルシーナヘルシージェット Gタイプ寸法図

- 図はそれぞれ1G・4Gタイプです。2G・3Gタイプはポンプを除いて対称です。
- 接続口の高さや位置等の数値は若干の誤差を生じる場合がありますのでそのつど現物に合わせてご確認ください。

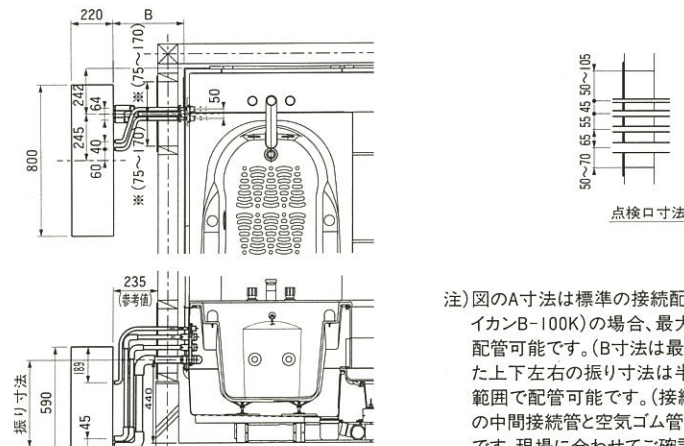
1620・1616

■図は1620タイプです。
※少なくとも左右一方が150~170になるようにしてください。

●1G/2Gタイプ



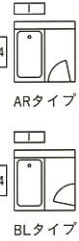
●4G/3Gタイプ



注) 図のA寸法は標準の接続配管セット(ハイカンB-100K)の場合、最大360mmまで配管可能です。(B寸法は最大410mm)また上下左右の振り寸法は半径約1mの範囲で配管可能です。(接続配管セットの中間接続管と空気ゴム管の長さは1mです。現場に合わせてご確認ください。)

■給湯器付ポンプ・ドア位置 バリエーション

●配管方向1G・4Gタイプ



●配管方向2G・3Gタイプ

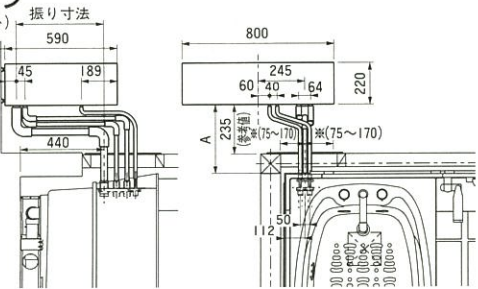


寸法図

1216

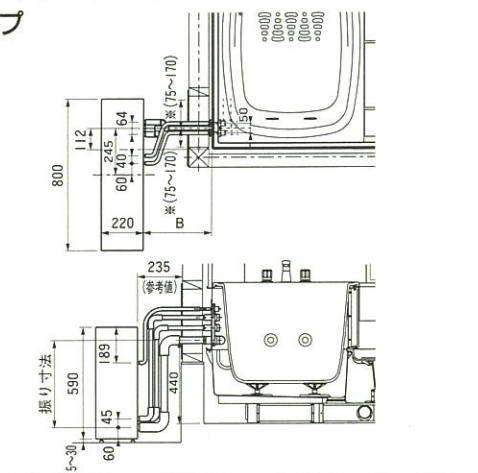
注) 図のA寸法は標準の接続配管セット(ハイカンB-100K)の場合、最大360mm(B寸法は最大410mm)まで配管可能です。また上下左右の振り寸法は半径約1mの範囲で配管可能です。(接続配管セットの中間接続管と空気ゴム管の長さは1mです。現場に合わせてご確認ください。)

●1G/2Gタイプ



※少なくとも左右一方が150~170になるようにしてください。

●4G/3Gタイプ



仕様表(1620・1616・1216)

[]は1616タイプ < >は1216タイプの仕様です。

		ホーローパネル仕様	化粧ステンパネル仕様
水 浴 槽 体	洗い場	床 アクリル系人造大理石/ブレス一体加工、SUS304、100mm角磁器タイル貼り	
	浴槽/本体	FRPプレス成型品	
	浴槽	アクリル系人造大理石成型品	アクリル系人造大理石成型品
	浴槽エプロン	アクリル系人造大理石成型品	
	浴槽エプロン	アクリル系人造大理石成型品	
壁	壁	鋼板硬質ホーロー仕上 裏面保温材(発泡樹脂)	ステンレス複合パネル 内部発泡樹脂
	天井	ステンレス複合パネル、内部発泡樹脂	
換 気 扇	換気扇	シロッコファン、ダクト接続径φ98	
	水栓	浴槽 接続径PT1/2 洗い場 接続径PJ1/2	
給 水 ・ 給 湯 管	給水・給湯管	鋼管(10A)保温巻	
	排水浴槽	ABS樹脂製、封水50mm	
雑 排 水 配 管	雑排水配管	硬質塩ビパイプVP50	
	風呂フタ	アルミ複合板(2枚組)	
室 内 容 量	室内容量	7㎡(5.5㎡)<4.2㎡>	7.2㎡(5.7㎡)<4.4㎡>
浴 槽 サ イ ズ	浴槽サイズ	1620 間口1,240×奥行736×深さ520(%)	
		1616 間口1,240×奥行667×深さ520(%)	
		1216 間口1,000×奥行647×深さ520(%)	
製 品 重 量	製品重量	435kg(390kg)<260kg>	365kg(310kg)<220kg>
浴 槽 満 水 量	浴槽満水量	270ℓ(265ℓ)<260ℓ>	
浴 槽 排 水 時 間	浴槽排水時間	5分50秒(5分40秒)<5分>	

エメロード寸法図

壁:ホーローパネル 基本セット

- AL・BRタイプは対称です。
- 化粧ステンパネル仕様については()寸法で示しています。

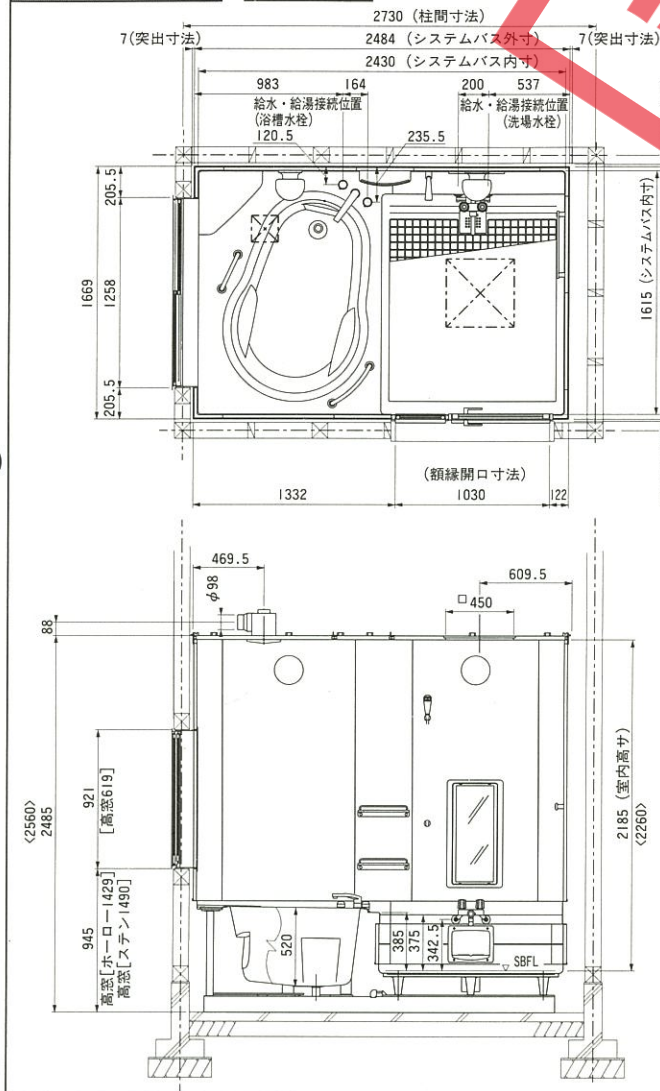
■組込照明付天井について(1624)

1624	全高%	据付必要高さ%
ホーローパネル	基本天井と同じ	2,866(2,695)
化粧ステンパネル	基本天井と同じ	2,941(2,770)

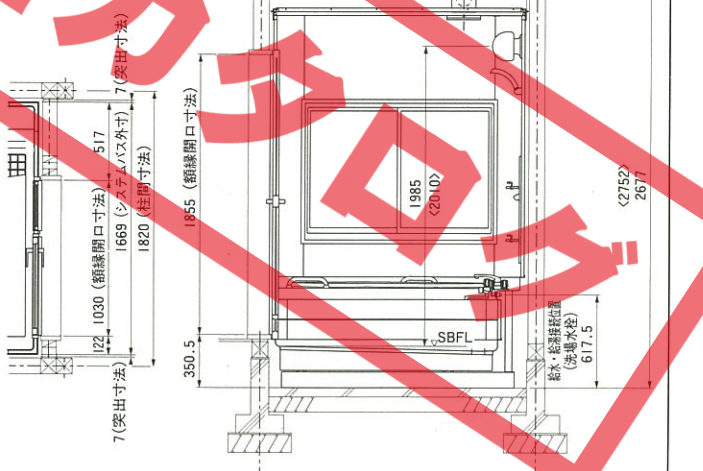
()寸法は、ユニットの外側から組込照明付天井をのせられる場合・ユニットのカウンタ側壁パネル内面から建屋壁(柱)までの隙間が75%以上ある場合。

1624

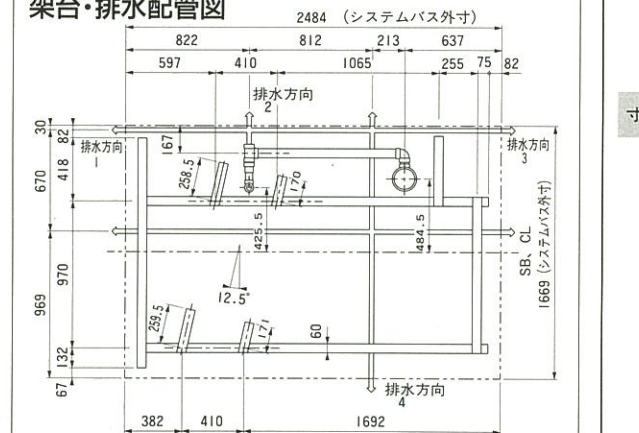
ARタイプ



BLタイプ



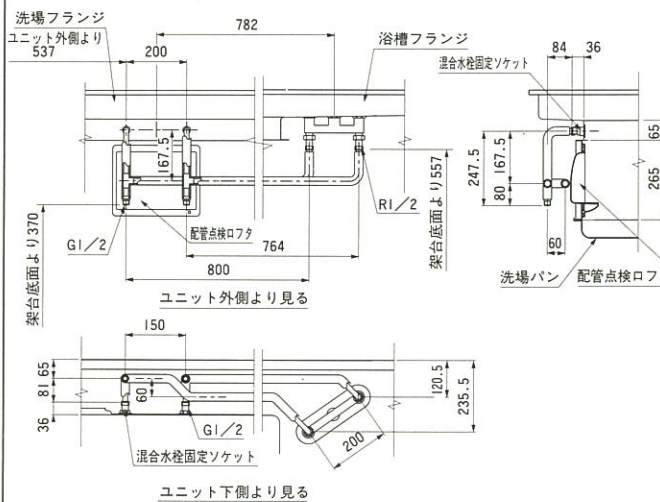
架台・排水配管図



注) 浴槽排水トラップは付いていません。
浴槽排水トラップ付が必要な場合はご相談ください。

寸法図

外部給水給湯管



仕様表

		ホーローパネル仕様	化粧ステンパネル仕様
水 浴 槽 体	洗い場	床 プレス一体加工、SUS304、50mm角磁器タイル貼り	
	浴槽	エプロン ホーロー仕上	
	浴槽	外装 保温材(発泡ポリエチレン樹脂)	
	浴槽	本体 SUS304 背もたれ付・アームレスト付(タフカラーコート)	
	浴槽	外装 保温材(発泡ウレタン樹脂)	
壁	壁	鋼板硬質ホーロー仕上 裏面保温材(発泡樹脂)	ステンレス複合パネル 内部発泡樹脂
	天井	ステンレス複合パネル、内部発泡樹脂	
換 気 扇	換気扇	シロッコファン、ダクト接続径φ98	
	水栓	浴槽 接続径PT1/2 洗い場 接続径PJ1/2	
排 水 浴 槽	排水浴槽	ABS樹脂製、封水50mm	
	雑排水配管	硬質塩ビパイプVP50	
風 呂 フ タ	風呂フタ	アルミ複合板(2枚組)	
	室内容量	室内容量	8.4㎡
浴 槽 サ イ ズ	浴槽サイズ	間口1,400×奥行960×深さ520(%)	
製 品 重 量	製品重量	410kg(ハーフ:155kg)	325kg(ハーフ:155kg)
浴 槽 満 水 量	浴槽満水量	335ℓ	
浴 槽 排 水 時 間	浴槽排水時間	7分45秒	

エメロード寸法図

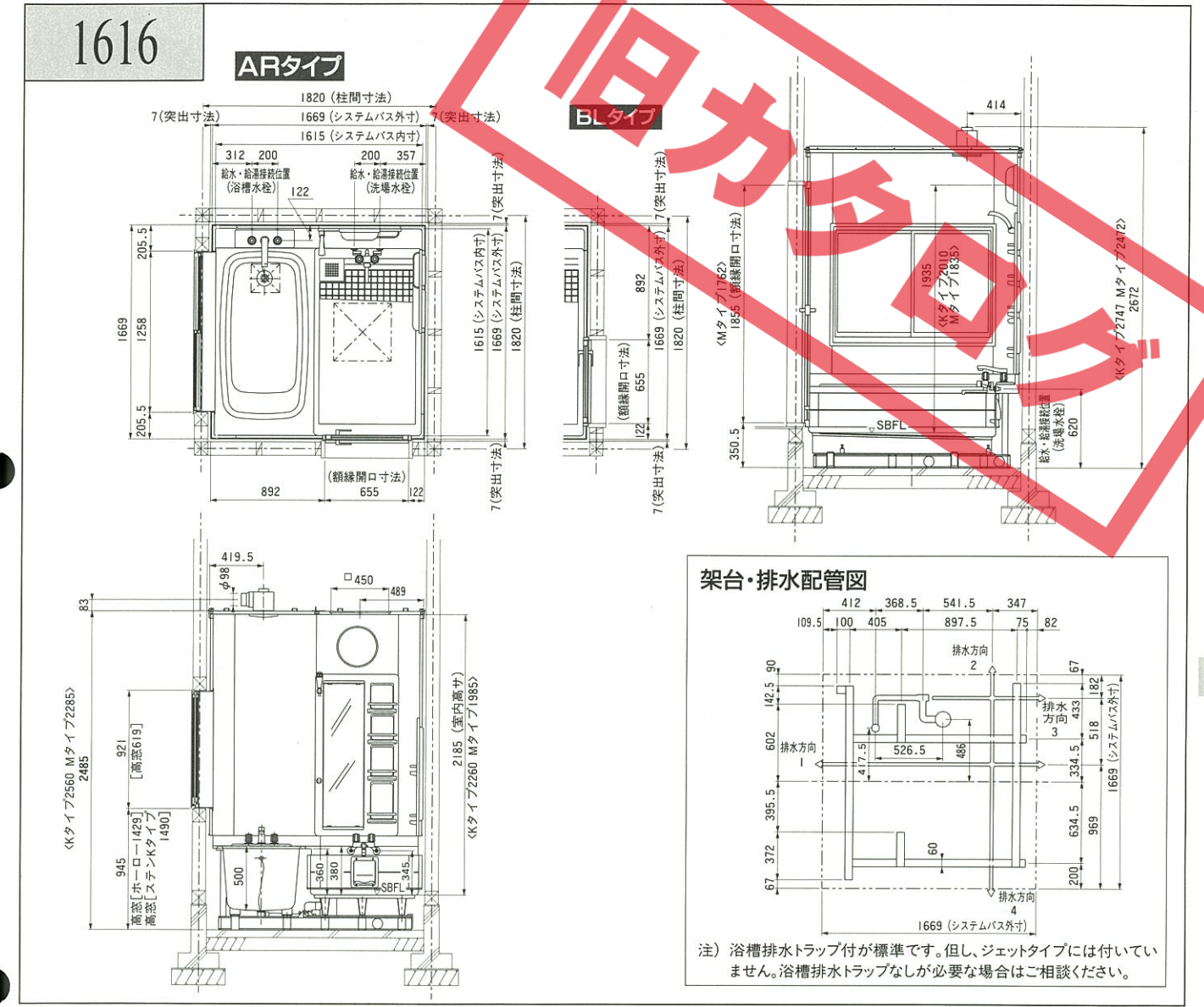
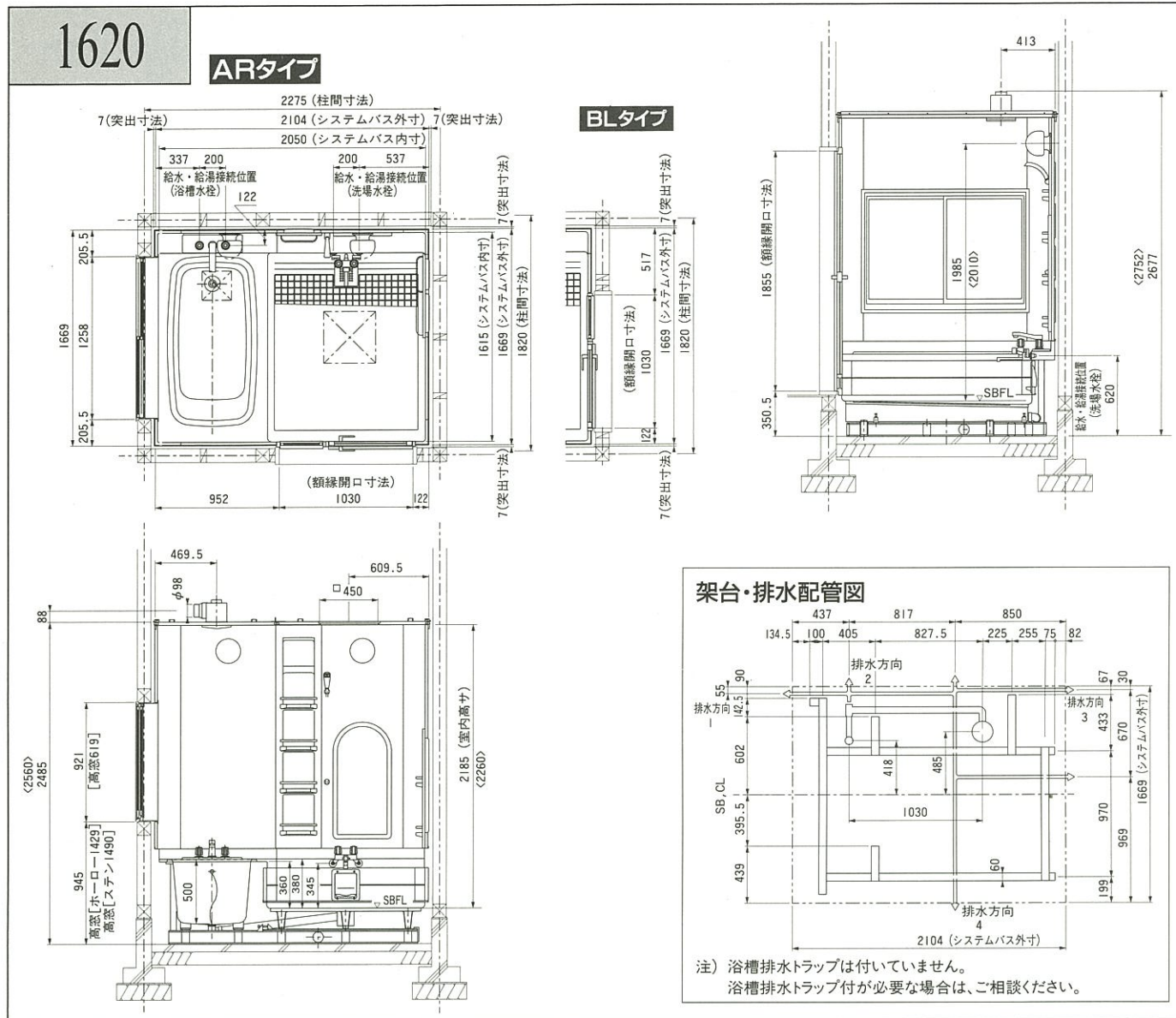
壁:ホーローパネル 基本セット

- AL・BRタイプは対称です。
- 化粧ステンパネル仕様については()寸法で示しています。

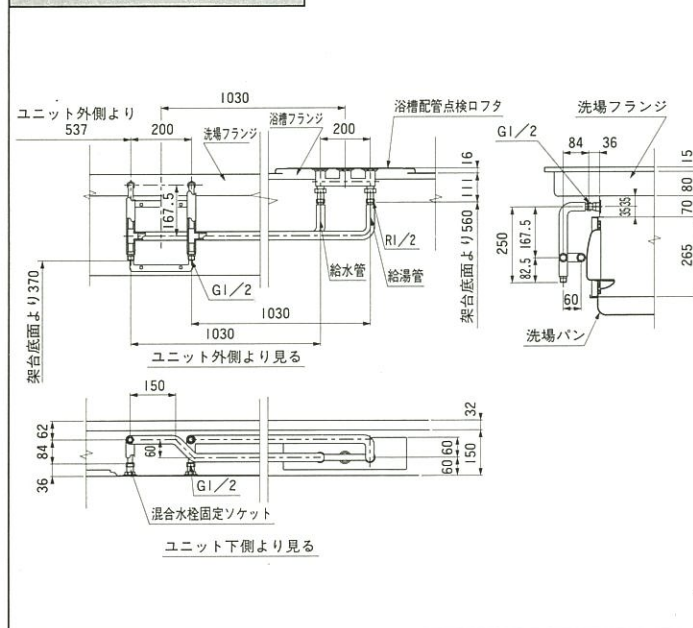
■ドーム天井について(1624・1620・1616)

	Kタイプ		Mタイプ	
	全高%	据付必要高さ%	全高%	据付必要高さ%
ホーローパネル	2,725	3,075(2,900)		
化粧ステンパネル	2,800	3,150(2,975)	2,525	2,875(2700)

()寸法は、ユニットの外側からドーム天井をのせられる場合・ユニットのカウンター側壁パネル内面から建屋壁(柱)までの隙間が75%以上ある場合。



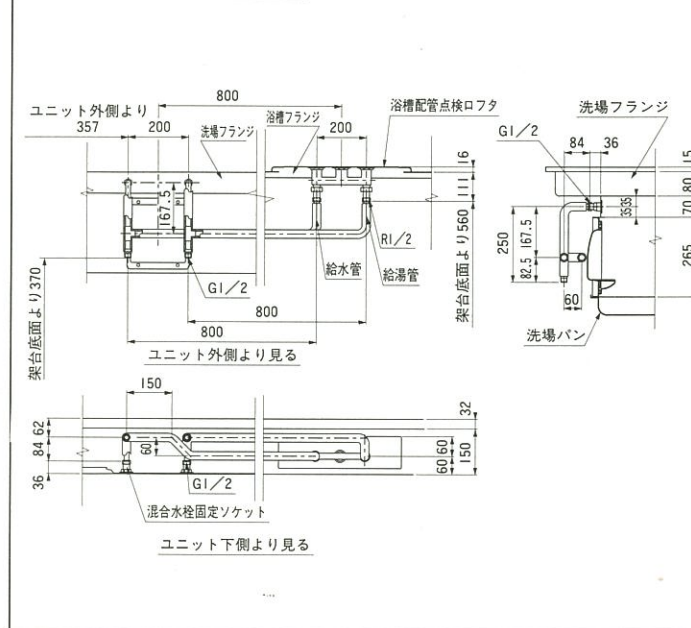
外部給水給湯管



仕様表

	ホーローパネル仕様	化粧ステンパネル仕様
床	プレス一体加工、SUS304、50mm角磁器タイル貼り	
洗い場	エポキシ	ホーロー仕上
外装	保温材(発泡ポリエチレン樹脂)	
本体	SUS304 背もたれ付(タフカラーコート)	
外装	保温材(発泡ウレタン樹脂)	
壁	鋼板硬質ホーロー仕上 裏面保温材(発泡樹脂)	ステンレス複合パネル 内部発泡樹脂
天井	ステンレス複合パネル、内部発泡樹脂	
換気扇	シリコファン、ダクト接続径φ98	
水栓	浴槽 接続径PT1/2 洗い場 接続径PJ1/2	
排水	浴槽	
トラップ	ABS樹脂製、封水50mm	
雑排水配管	硬質塩ビパイプVP50	
風呂フタ	アルミ複合板(2枚組)	
室内容量	7㎡	7.2㎡
浴槽サイズ	開口1,220×奥行600×深さ500(%)	
製品重量	370kg(ハーフ:140kg)	300kg(ハーフ:140kg)
浴槽満水量	280ℓ	
浴槽排水時間	6分30秒	

外部給水給湯管



仕様表

	ホーローパネル仕様	化粧ステンパネル仕様
床	プレス一体加工、SUS304、50mm角磁器タイル貼り	
洗い場	エポキシ	ホーロー仕上
外装	保温材(発泡ポリエチレン樹脂)	
本体	SUS304 背もたれ付(タフカラーコート)	
外装	保温材(発泡ウレタン樹脂)	
壁	鋼板硬質ホーロー仕上 裏面保温材(発泡樹脂)	ステンレス複合パネル 内部発泡樹脂
天井	ステンレス複合パネル、内部発泡樹脂	
換気扇	シリコファン、ダクト接続径φ98	
水栓	浴槽 接続径PT1/2 洗い場 接続径PJ1/2	
排水	浴槽	
トラップ	ABS樹脂製、封水50mm	
雑排水配管	硬質塩ビパイプVP50	
風呂フタ	アルミ複合板(2枚組)	
室内容量	Kタイプ:5.5㎡	Kタイプ:5.7㎡、Mタイプ:4.9㎡
浴槽サイズ	開口1,220×奥行600×深さ500(%)	
製品重量	Kタイプ:310kg(ハーフ:111kg)	Kタイプ:251kg、Mタイプ:233kg(ハーフ:111kg)
浴槽満水量	280ℓ	
浴槽排水時間	6分30秒	

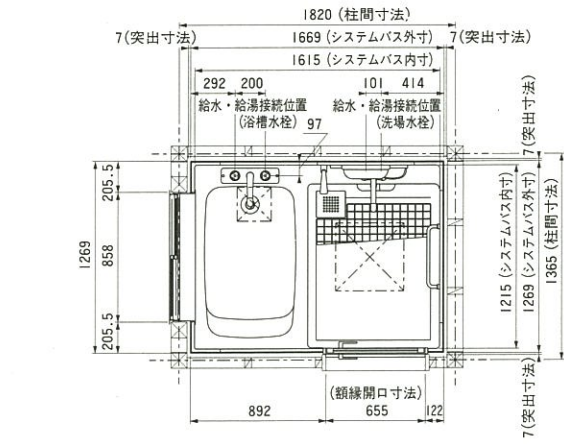
エメロード寸法図

壁:ホーローパネル 基本セット

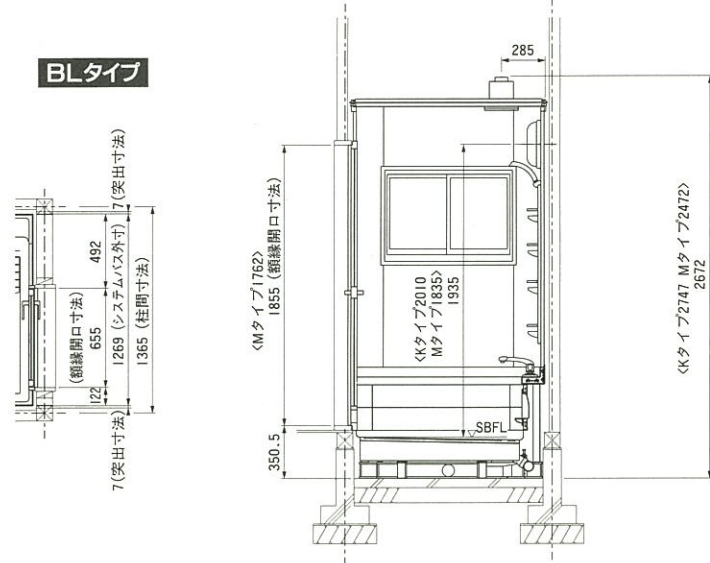
- AL・BRタイプは対称です。
- 化粧ステンパネル仕様については()寸法で示しています。

1216(K・M)

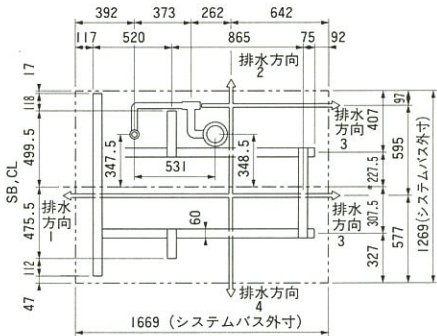
ARタイプ



BLタイプ



架台・排水配管図



注) 浴槽排水トラップ付が標準です。
浴槽排水トラップなしが必要な場合はご相談ください。

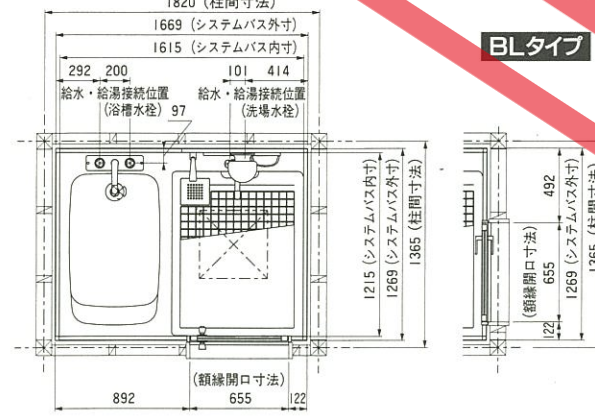
エメロード寸法図

壁:化粧ステンパネル 基本セット

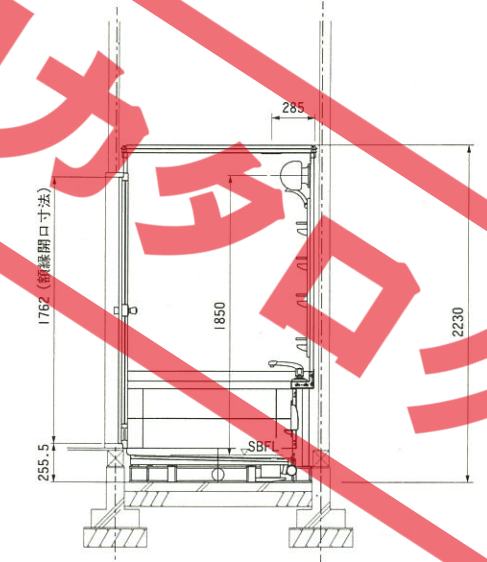
- AL・BRタイプは対称です。

1216(F)

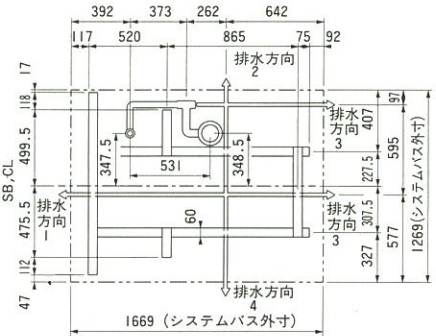
ARタイプ



BLタイプ



架台・排水配管図

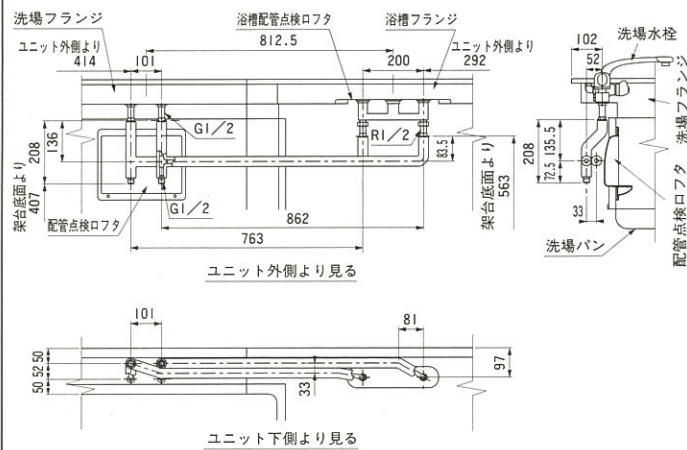


注) 浴槽排水トラップ付が標準です。
浴槽排水トラップなしが必要な場合はご相談ください。

寸法図

寸法図

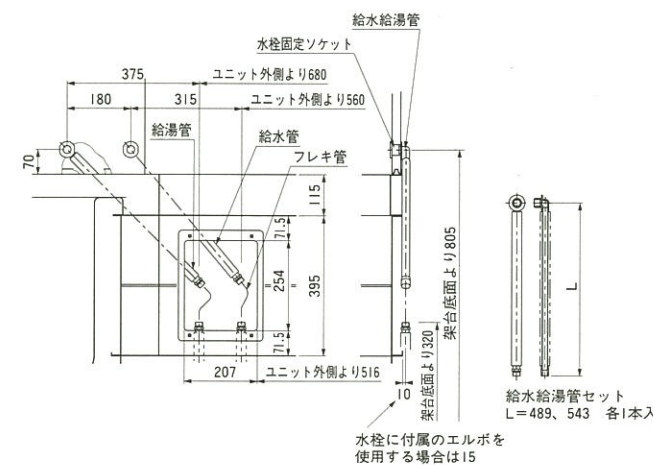
外部給水給湯管(1216K・M・F)



仕様表(1216K・M・F)

	ホーローパネル仕様	化粧ステンパネル仕様
床	プレス一体加工、SUS304、50mm角磁器タイル貼り	
洗い場	エポック	ホーロー仕上
本体	外装	保温材(発泡ポリエチレン樹脂)
	本体	SUS304 背もたれ付(タフカラーコート)
	外装	保温材(発泡ウレタン樹脂)
壁	鋼板硬質ホーロー仕上裏面保温材(発泡樹脂)	ステンレス複合パネル 内部発泡樹脂
天井	ステンレス複合パネル、内部発泡樹脂	
換気扇	シリコファン、ダクト接続径φ98(Fタイプは換気口φ98.5)	
水栓	浴槽	接続径PT1/2
	洗い場	接続径PJ1/2
排水トラップ	ABS樹脂製、封水50mm	
雑排水配管	硬質塩ビパイプVP50	
風呂フタ	アルミ複合板(2枚組)	
室内容量	Kタイプ:4.2m ³	Kタイプ:4.4m ³ 、Mタイプ:3.9m ³ Fタイプ:3.8m ³
浴槽サイズ	間口1,000×奥行600×深さ540(%)	
製品重量	Kタイプ:260kg(ハーフ:92kg)	Kタイプ:211kg、Mタイプ:196kg(ハーフ:92kg) Fタイプ:191kg(ハーフ:92kg)
浴槽満水量	295ℓ	
浴槽排水時間	6分20秒	

外部給水給湯管(1116)



給水給湯管セット
L=489, 543 各1本入

水栓に付属のエルボを使用する場合は15

仕様表(1116)

	化粧ステンパネル仕様
床	プレス一体加工、SUS304、50mm角磁器タイル貼り
洗い場	エポック
外装	保温材(発泡ポリエチレン樹脂)
本体	SUS304 背もたれ付(タフカラーコート)
外装	保温材(発泡ウレタン樹脂)
壁	ステンレス複合パネル(内部発泡樹脂)
天井	ステンレス複合パネル(内部発泡樹脂)
水栓	接続径PJ1/2
換気口	樹脂成型品、ダクト接続径φ98.5
排水浴槽	ABS樹脂製、封水50mm
雑排水配管	硬質塩ビパイプVP50
風呂フタ	アルミ複合板(2枚組)
室内容量	3.45m ³
浴槽サイズ	間口1,000×奥行600×深さ540(%)
製品重量	190kg(ハーフ:92kg)
浴槽満水量	280ℓ
浴槽排水時間	6分

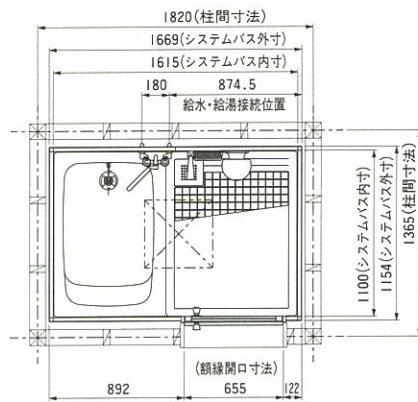
エメロード寸法図

壁化粧ステンパネル 基本セット

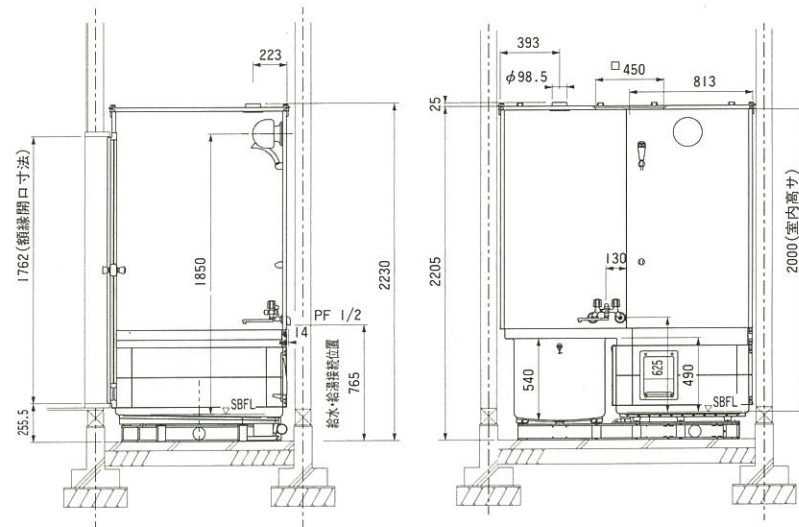
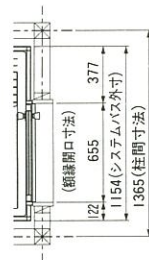
- AL・BRタイプは対称です。
- 1116の外部給水給湯管・仕様表はP100に掲載しています。

1116

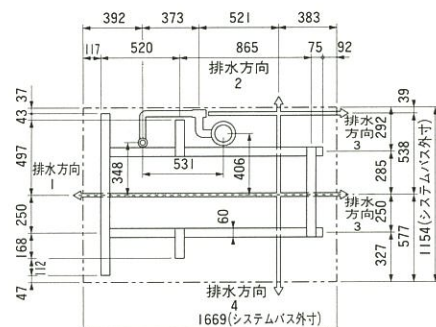
ARタイプ



BLタイプ



架台・排水配管図



注) 浴槽排水トラップ付が標準です。

- 図はそれぞれ1P・4Pタイプ。2P・3Pタイプは対称です。(2P・3Pタイプはポンプを除いて対称です。)
- 接続口の高さや位置等の数値は若干の誤差が生じる場合がありますので、そのつど現物に合わせてご確認ください。

エメロードヘルシージェット P・PTタイプ寸法図

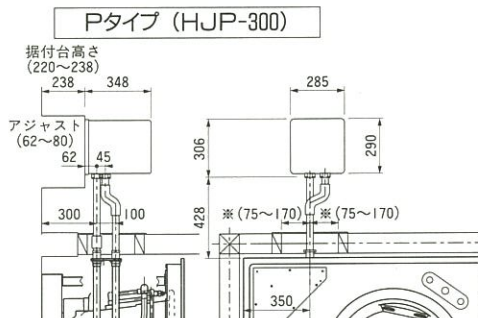
1624

●ポンプ・ドア位置バリエーション、点検口寸法は右ページを参照してください。

PTタイプ (HJPT-450)

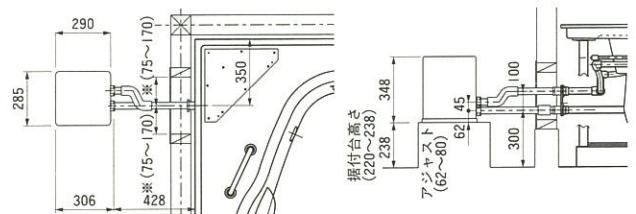
※部寸法は、少なくとも左右一方が150~170になるようにしてください。

●1P/2Pタイプ

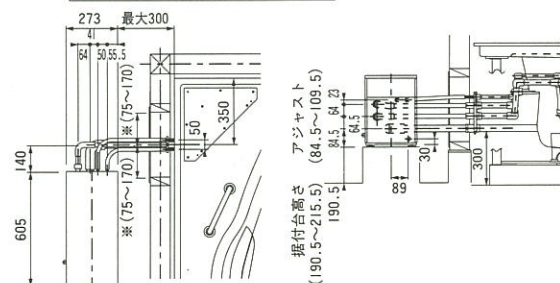


●4P/3Pタイプ

Pタイプ (HJP-300)



PTタイプ (HJPT-450)



1620・1616

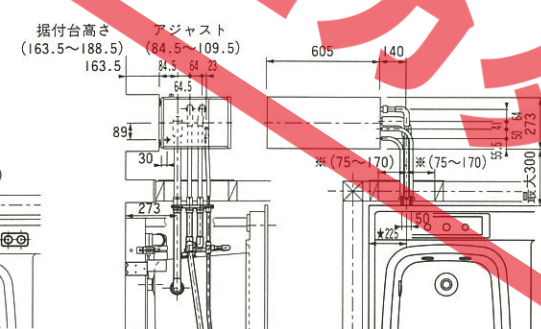
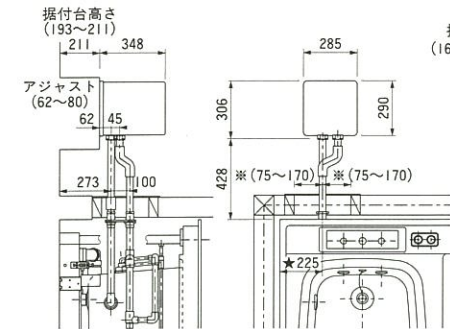
●図は1620タイプです。
●1616タイプの場合、図中の★印寸法は右記の通りです。
※部寸法は、少なくとも左右一方が150~170になるようにしてください。

	HJP-300	HJPT-450
1P/2Pタイプ	200	
4P/3Pタイプ	428	300

●1P/2Pタイプ

Pタイプ (HJP-300)

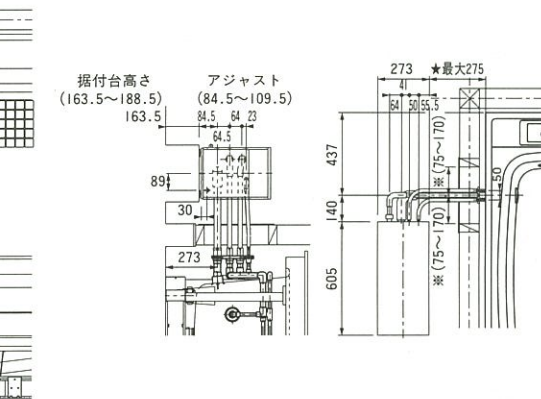
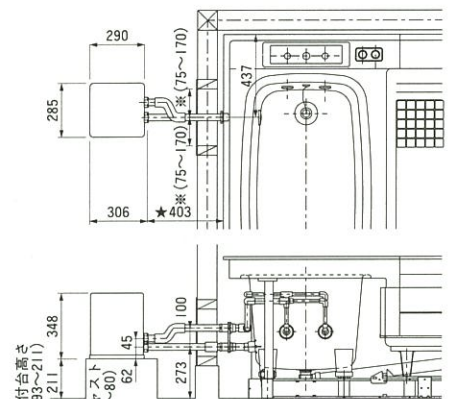
PTタイプ (HJPT-450)



●4P/3Pタイプ

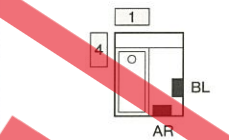
Pタイプ (HJP-300)

PTタイプ (HJPT-450)

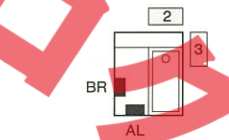


●ポンプ・ドア位置バリエーション

(HJP-300の場合)
●配管方向1P・4Pタイプ

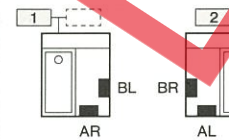


●配管方向2P・3Pタイプ

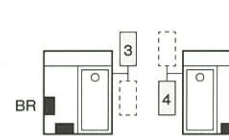


(HJPT-450の場合)
(破線は左右逆に置いた場合)

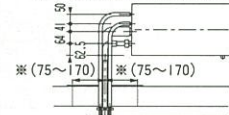
●配管方向1PT・2PTタイプ



●配管方向3PT・4PTタイプ



●PTタイプのポンプを左右逆に置いた時の寸法は下図のようになります。

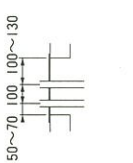


A寸法は下記の通りです。

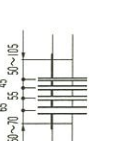
	1624	1620	1616	1216
1P/2Pタイプ	320	320	320	320
4P/3Pタイプ	320	295	320	320

●点検口寸法

HJP-300の場合



HJPT-450の場合

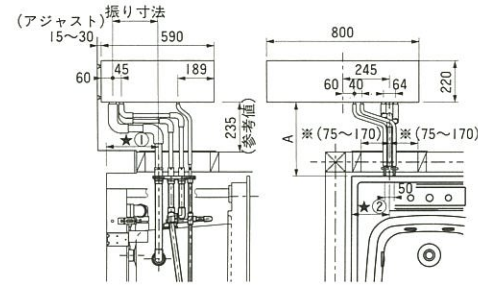


エロードヘルシージェット Gタイプ寸法図

- 図は1620タイプです。
1624・1616・1216タイプは浴槽・配管の様子が若干異なります。
- 図はそれぞれ1G・4Gタイプです。2G・3Gタイプはポンプを除いて対称です。
- 接続口の高さや位置等の数値は、若干の誤差を生じる場合がありますので、そのつど現物に合わせてご確認ください。

1624・1620・1616・1216

●1G/2Gタイプ



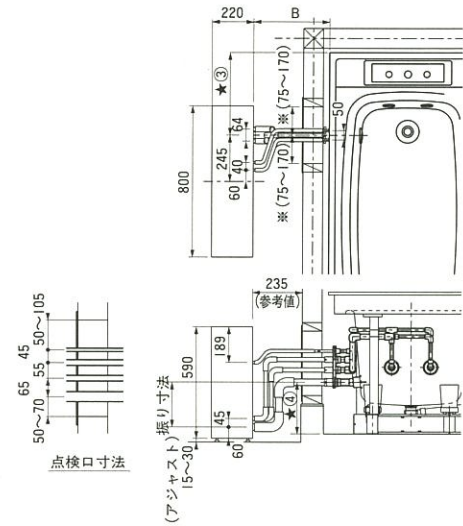
★印の寸法は下記の通りです。

	1624	1620	1616	1216
★①寸法	300	273		250
★②寸法	350	225	200	206
★③寸法	350	437		307
★④寸法	300	273		250

注)図のA・B寸法は、標準の接続配管セット(ハイカンB-100K)の場合、最大右記の寸法まで配管可能です。また、上下左右の振り寸法は半径約1mの範囲で配管可能です。(接続配管セットの中間接続管と空気ゴム管の長さ1mです。現場に合わせてご確認ください。)

※少なくとも左右一方が150~170になるようにしてください。

●4G/3Gタイプ



	1624	1620	1616	1216
A寸法	430	430	430	430
B寸法	430	405	430	430

■給湯器付ポンプ・ドア位置 バリエーション

●配管方向1G・4Gタイプ



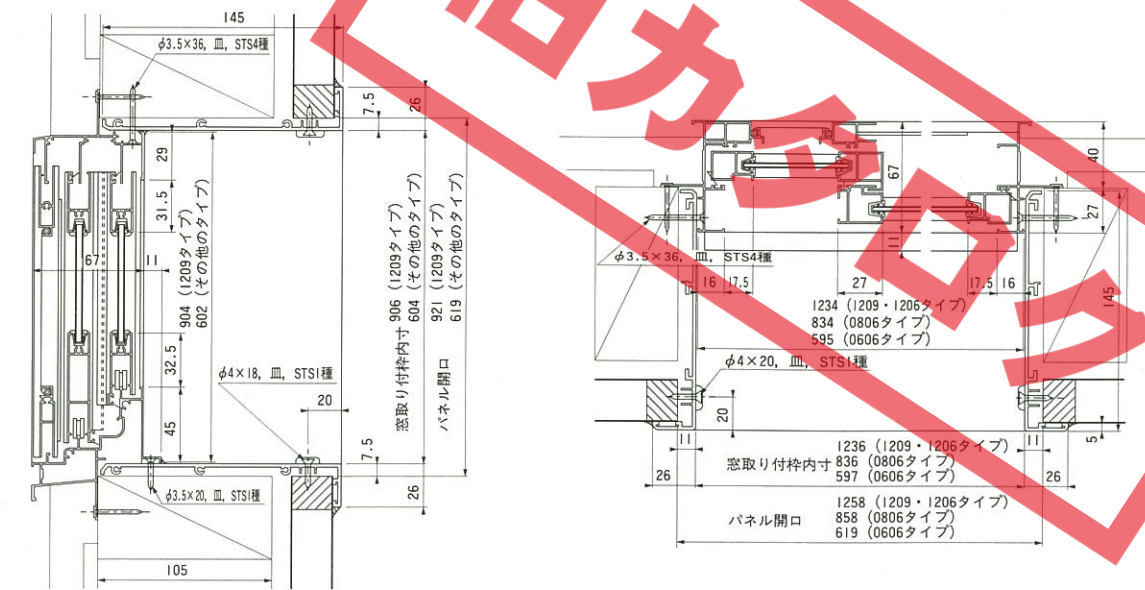
●配管方向2G・3Gタイプ



その他の寸法図

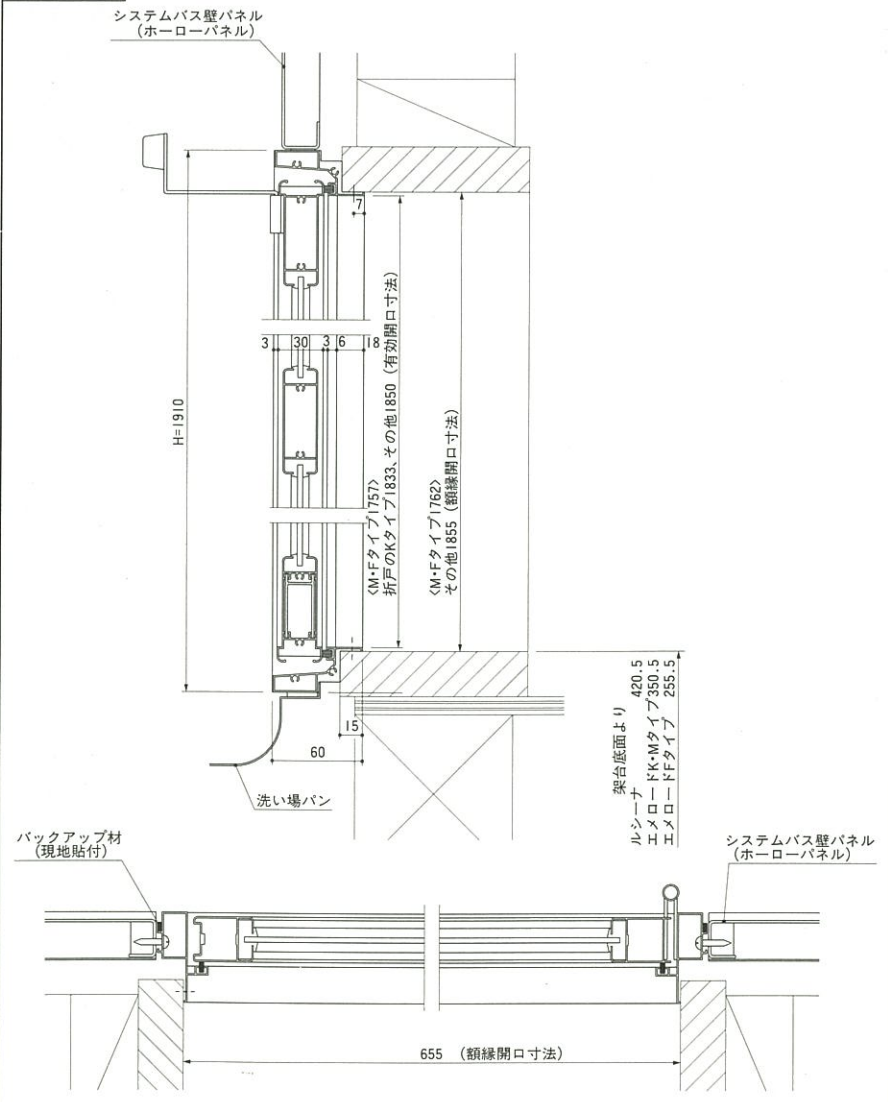
窓

注)基本窓は木造用(半外付けサッシ窓)です。(RC・ALC等へ設置する場合サッシ取付構造が変わりますので現地調達願います。) ■図は半外付窓の納まりです。3階以上の設置は不可能です。(耐風圧性能上、地域・場所により基本窓では耐えられない場合があります。使用条件にあった現地調達窓で対応願います。)



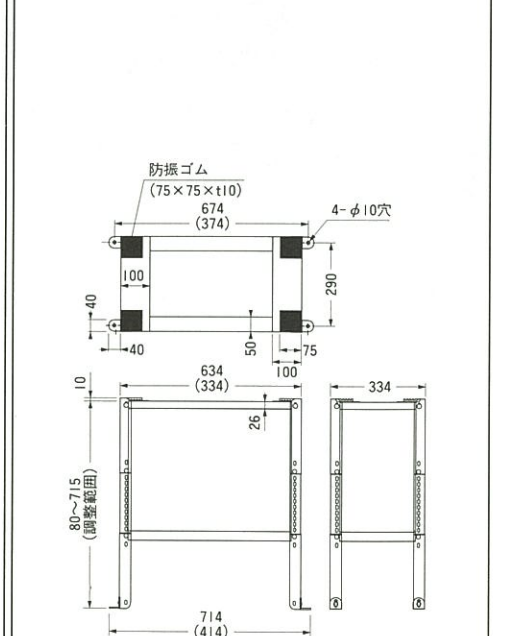
ドア

■図はRタイプです。Lタイプは対称です。■図はホーローパネル仕様の納まりです。(引戸は除く) <>は化粧ステンパネルの寸法です。



ヘルシージェットP・PTタイプ専用ポンプ架台

●HJPカダイ-630(PT用)・330(P用)
※()内寸法はHJPカダイ-330です。

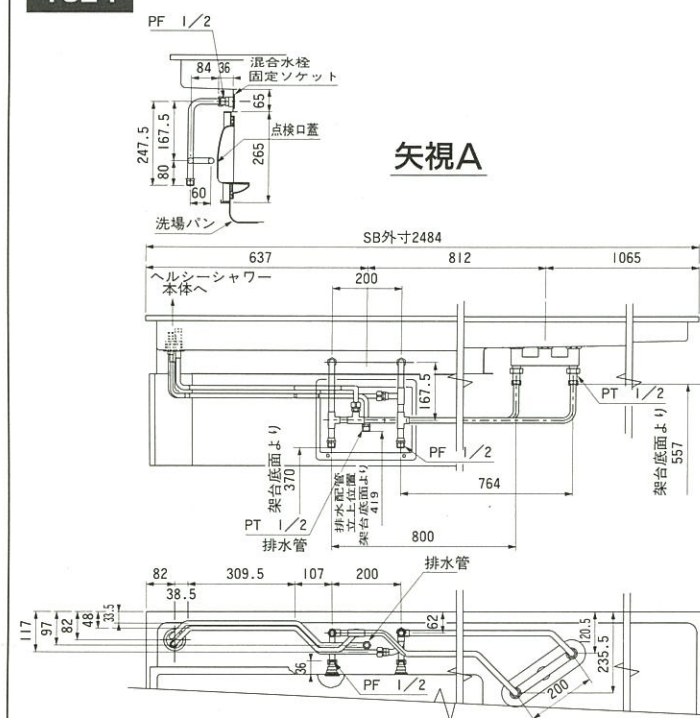


エロードヘルシーシャワー 給排水配管図

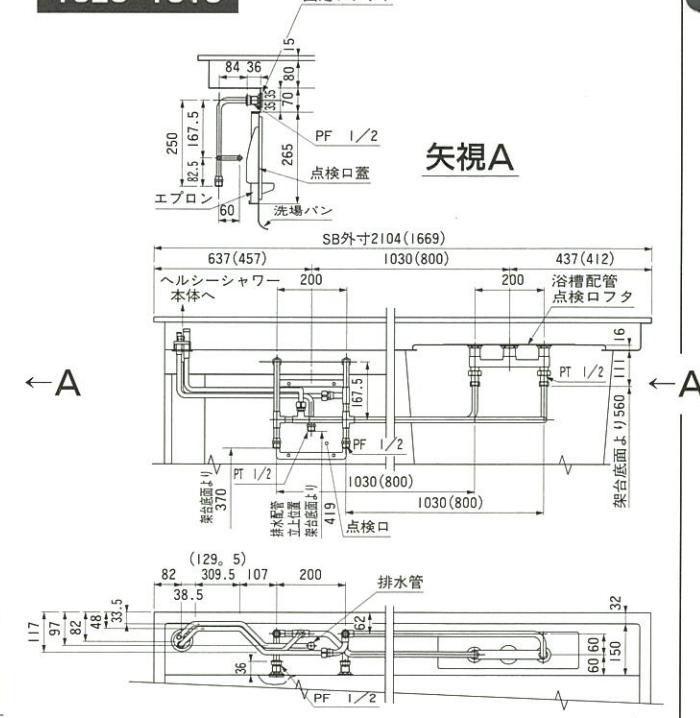
ルシーナの外部配管については基本仕様のSBと同様です。立上げ位置については91ページをご覧ください。

- 図はAR・BLタイプを示します。AL・BRタイプは対称です。
- 銅管には保温材をまいています。

1624



1620・1616



旧カタログ

⚠️ 安全に関するご注意

- 商品ご購入の時には、取扱説明書を必ず受け取り、ご使用前によくお読みの上、正しくお使いください。
- 商品の設置には専門の工事が必要です。ご購入先または専門業者にご相談ください。工事に不備があると、事故等の原因になることがあります。
- 商品には、専用電気回線及びアースが必要なものがあります。ご購入先にご相談ください。電流量が不足すると、火災の原因になることがあります。また、アースの誤った工事を行うと故障や漏電のとき感電する恐れがあります。
- 商品の設置に際しては、建築基準法・電気設備基準・火災予防条例等の関連する法令・法規にしたがって設置してください。
- 当カタログに掲載の商品は一般家庭用です。

- 当カタログの価格には、消費税、搬入・取付費、使用済み商品の引取り費等は含まれておりません。
- 当カタログ掲載商品の価格、寸法・仕様は部分的に変更する場合がありますのでご了承ください。
- 印刷色ですから商品とは多少異なります。タカラショールームでお確かめください。

タカラスタンダード株式会社 本社・支社・支店・営業所のご案内。

ショールームの住所は105ページに記載しております。

本 社 〒536	大阪市城東区嶋野東1丁目2番1号	☎06 (962)1531	苫小牧	☎0144 (55)8721	函 館	☎0138 (54)8055	旭 川	☎0166 (54)1930
北海道支店 〒003	札幌市白石区流通センター1丁目8番10号	☎011 (862)6111	小 樽	☎0155 (37)2651	北 見	☎0157 (36)1470	網 走	☎0154 (36)4320
青森支店 〒010	青森市中央1丁目23番1号	☎0177 (76)1121	弘 前	☎0172 (28)1411	八 戸	☎0178 (45)9233	大 水	☎0186 (43)4505
秋田支店 〒981-12	秋田市川尻大川反109番1号	☎0188 (62)4565	横 手	☎0182 (36)2735	盛 岡	☎0196 (35)0873	大 水	☎0197 (22)7350
岩手支店 〒963	名取市高館熊野堂字余方上5-11	☎022 (386)2001	横 石	☎0225 (94)7331	盛 岡	☎0229 (28)4222	山 形	☎0236 (44)8540
宮城支店 〒931	郡山市島1丁目18番1号	☎0249 (22)7661	米 沢	☎0238 (20)4111	庄 内	☎0234 (26)4525	小 山	☎0245 (54)2927
福島支店 〒970	宇都宮市元今泉1-7-19	☎0286 (32)1311	全 太	☎0242 (32)3331	いわき	☎0246 (28)6411	小 山	☎0285 (27)4311
茨城支店 〒310	宇都宮市南町2-50-4	☎0272 (24)4611	つくば	☎0276 (45)6860	高 崎	☎0273 (61)5211	日 立	☎0294 (24)1222
栃木支店 〒321	前橋市南町1776-1	☎029 (248)3211	大 塚	☎0298 (43)1222	高 崎	☎0479 (46)2252	熊 谷	☎0485 (25)8311
群馬支店 〒344	茨城県水戸市元吉田町1776-1	☎028 (737)7311	大 塚	☎0480 (72)7040	上 野	☎0492 (46)6321	所 沢	☎0429 (21)2031
埼玉支店 〒263	春日部市豊野町3-1-2	☎048 (237)7311	大 塚	☎0481 (668)1101	大 塚	☎0471 (33)5500	成 田	☎0476 (23)6922
千葉支店 〒107	千葉市稲毛区山主町333-3	☎043 (423)1222	大 塚	☎0473 (38)0890	茂 原	☎0475 (22)1222	大 塚	☎0438 (97)1622
東京支店(川口駅前) 〒332	東京都港区赤坂7丁目1-19	☎03 (3404)2511	東 武	☎0425 (23)1101	川 口	☎0481 (256)2240	東 武	☎03 (5616)1961
東京支店(川口駅前) 〒332	川口市川口2-14-31	☎048 (259)6031	東 武	☎0424 (63)5081	川 崎	☎044 (434)0161	厚 木	☎0462 (27)1144
横浜支店 〒220	横浜市西区北幸2-9-40	☎045 (314)1621	相 模 原	☎0427 (58)9028	藤 沢	☎0466 (28)4391	小 田 原	☎0465 (34)1351
新潟支店 〒950-21	新潟市流通センター4丁目1番地-5	☎025 (260)5141	長 岡	☎0258 (29)3321	上 野	☎0255 (26)0400	新潟県	☎0256 (66)1028
新潟支店 〒400	新潟市徳行2丁目9番5号	☎0552 (22)5211	長 岡	☎0268 (36)1471	松 本	☎0263 (47)8730	藤 沢	☎0266 (92)1303
長野支店 〒381-22	長野市金井田30	☎026 (293)8448	上 野	☎0265 (25)4830	松 本	☎0253 (463)8330	富 士	☎0545 (72)2431
静岡支店 〒422	静岡市金井田30	☎052 (237)7071	川 崎	☎0537 (23)2241	沼 津	☎0559 (24)3670	豊 田	☎0532 (54)5262
名古屋支店 〒461	静岡市敷地1-3-1	☎054 (237)7071	大 塚	☎0564 (26)2551	岐阜	☎058 (246)4321	高 山	☎0577 (32)8691
名古屋支店 〒514	名古屋市中区栄区栄1丁目2-53	☎052 (722)0361	大 塚	☎0584 (81)7891	補 橋 間	☎0562 (93)7099	小 牧	☎0568 (75)1291
名古屋支店 〒514	津市高茶屋小森町字水合434-1	☎0592 (34)5711	四 日 市	☎0593 (53)2116	伊 勢	☎0596 (27)6813	福 井	☎0776 (35)5181
名古屋支店 〒514	金沢市玉掛2丁目264番地	☎0762 (91)5555	敦 賀	☎0770 (22)9861	伊 勢	☎0764 (92)2291	高 岡	☎0766 (22)7600
名古屋支店 〒514	京都市伏見区竹田小塚ノ内町6-1	☎075 (612)6900	敦 賀	☎0749 (23)0016	津 市	☎075 (66)0661	福 知 山	☎0773 (23)8501
名古屋支店 〒577	京都市長岡京2丁目17番地	☎06 (746)6811	敦 賀	☎0796 (24)7782	堺 市	☎0723 (30)5536	北 大 阪	☎06 (338)7855
名古屋支店 〒654-01	神戸市須磨区弥栄台3-15-5	☎078 (795)4770	西 大 寺	☎0720 (66)1102	堺 市	☎0724 (32)8421	奈良	☎07442 (9)6750
和歌山支店 〒641	和歌山市布引710-1	☎0734 (47)1301	西 大 寺	☎0742 (35)0622	堺 市	☎0727 (77)9851	姫 路	☎0792 (89)1720
和歌山支店 〒683	米子市米原5丁目10-20	☎0859 (33)0631	加 古 川	☎0794 (23)0278	阪 田	☎0739 (25)0832	新 宮	☎0735 (23)2994
岡山支店 〒700	岡山市辰巳30-104	☎086 (245)6501	鳥 取	☎0857 (27)6144	松 山	☎0852 (24)8188	倉 敷	☎086 (424)1995
岡山支店 〒733	岡山市西区工センター4丁目12番1号	☎082 (278)1621	鳥 取	☎0868 (28)1520	三 津	☎0848 (67)5131	呉 市	☎0823 (71)8530
岡山支店 〒760	高松市朝日新町11番7号	☎0878 (22)2521	下 浜	☎0832 (57)1079	福 山	☎0849 (31)6122	山 口	☎0839 (21)2227
岡山支店 〒816	福岡市博多区西月隈3-17	☎092 (431)5864	鳥 取	☎0855 (23)6885	若 狭	☎0827 (23)5343	徳 島	☎0834 (32)5680
岡山支店 〒890	鹿兒島市東郡元町9-27	☎099 (251)1166	松 山	☎0877 (49)8410	高 知	☎0888 (83)7202	徳 島	☎0886 (69)3300
沖縄支店 〒902	那覇市宇園場1169番地2	☎098 (832)2142	松 山	☎0891 (922)3676	新 居 浜	☎0897 (40)3232	宇 野 島	☎0895 (27)1066
			松 山	☎0955 (74)1747	就 実	☎0948 (23)7400	久 留 木	☎0942 (44)4892
			大 分	☎0944 (56)3666	津 市	☎0958 (23)5651	津 市	☎0957 (21)2845
			佐 世 保	☎0956 (32)3188	佐 世 保	☎0952 (24)8411	北 九 州	☎093 (582)4661
			大 八 内	☎0975 (67)7300	津 市	☎0979 (32)5373	北 九 州	☎096 (368)8088
			川 崎	☎0965 (32)9188	分 野	☎0995 (43)5800	鹿 屋	☎0994 (41)1117
			宮 崎	☎0996 (27)1677	都 城	☎0986 (24)3111	延 岡	☎0982 (32)5401
			宮 崎	☎0985 (24)9588				

タカラ

製品のお求め、ご相談はぜひ当店で

タカラ
システムバス