



●'98. 2月

タカラ

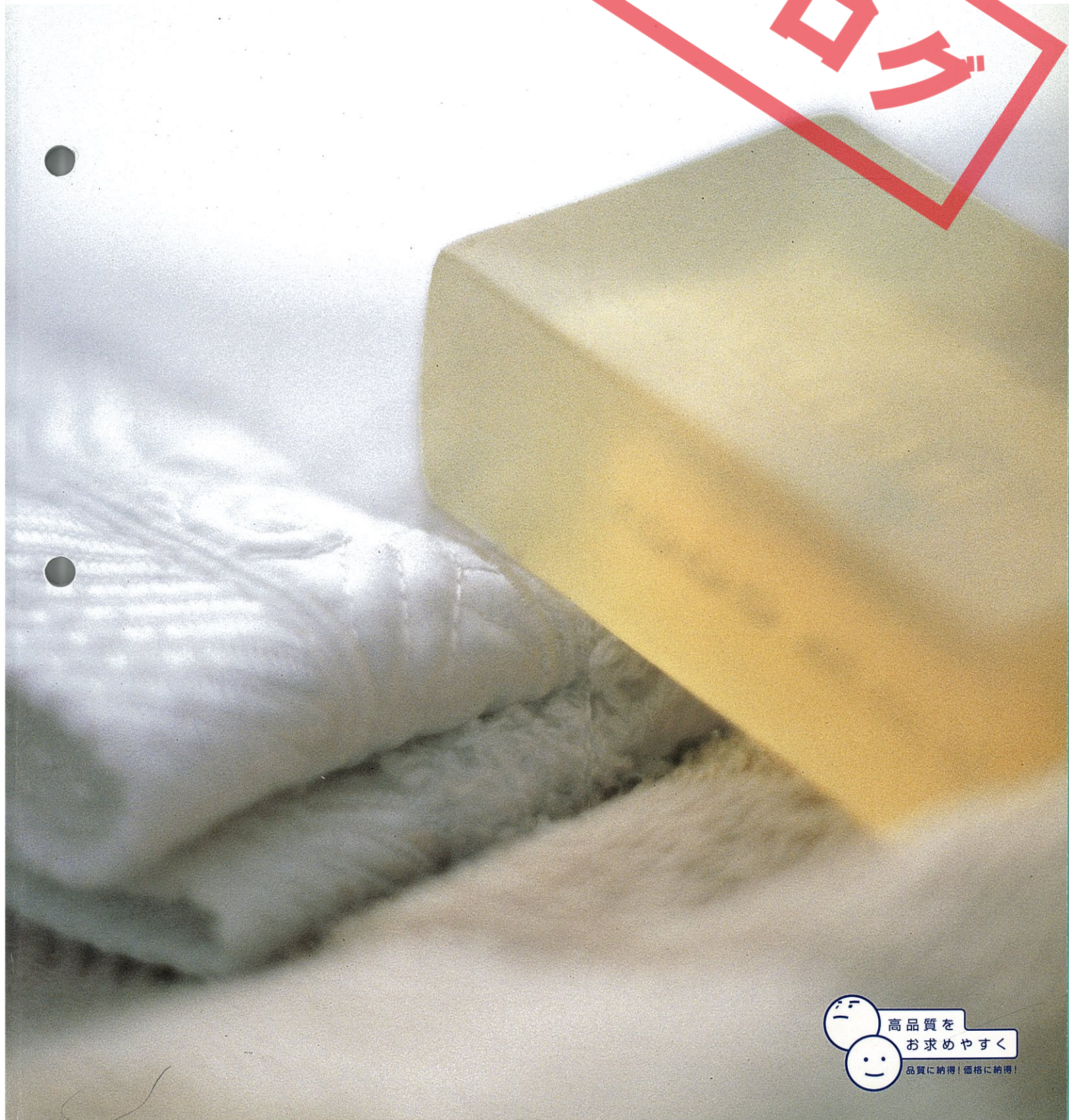
システムバス

LUCINA / RELAGE / ELFE

ルシーナ

レラーージュ

エルフェ



高品質を
お求めやすく
品質に納得! 価格に納得!

タカラの
こだわり
ものづくり

Takara standard

ほんとうに必要なことには、絶対に手を抜かない。
いいものをつくるためには、そうとう頑固なタカラです。

あなたにとっていちばんのお風呂をつくりたいから。
ひとつひとつ、しっかり頑固にこだわりました。

何よりもまず、じょうぶで、いつまでも長持ちすること。
水もれや寒さなどの不満もきちんと解消すること。
だから、構造や素材とか見えない部分にこそ、しっかり力を入れました。
必要な機能はすべてそろっていて、しかも納得価格であること。
選びかたもメンドウじゃなく、とっても簡単なこと。
だから、窓や鏡やタオル掛けまでそろった基本セットをつくりました。
タカラならではのこだわりが詰まったお風呂です。じっくりとごらんください。

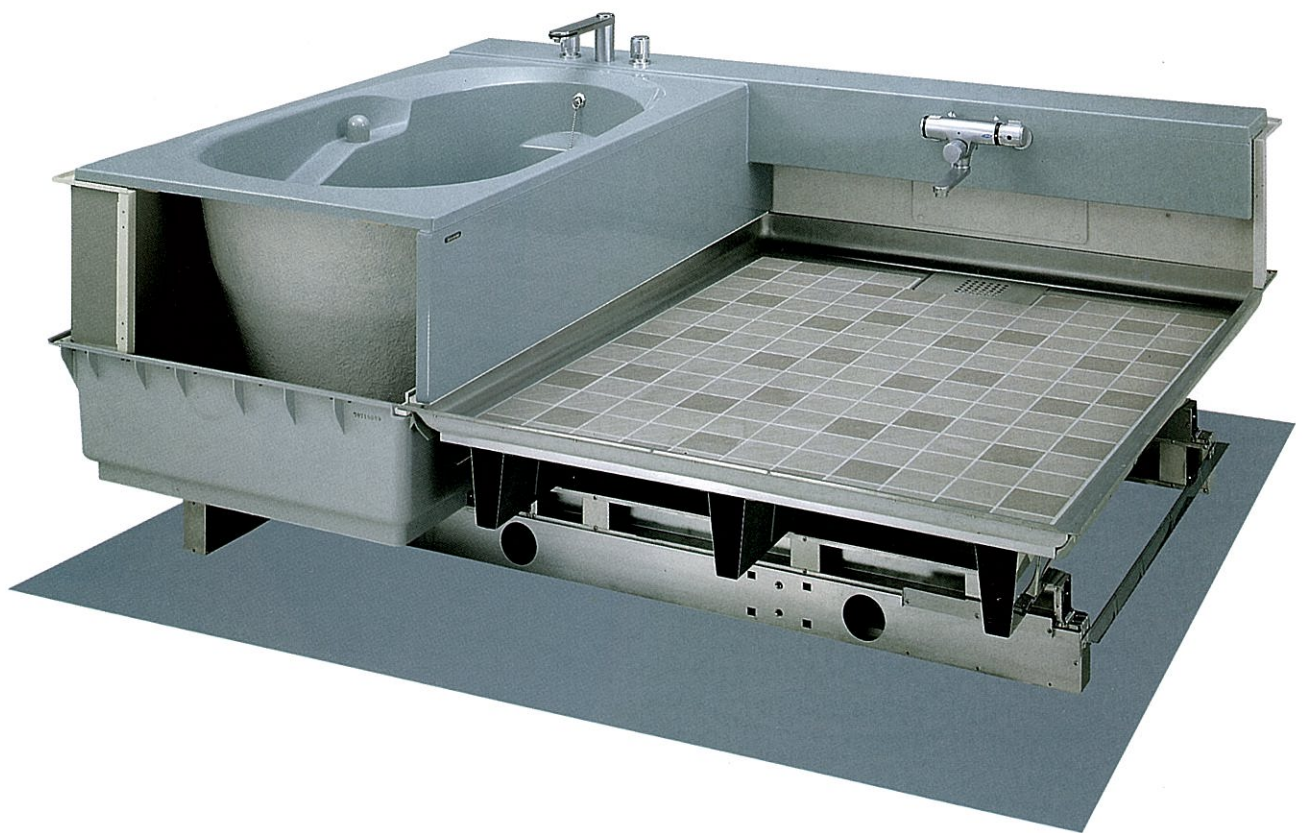
もちろんこのカタログも、
とっても見やすく
選びやすく出来ています。

タカラのシステムバスカタログ もくじ

- 1 タカラのこだわりものづくり
- 7 よくわかる、お風呂の選びかた手びき
- 15 高級人造大理石浴槽の最高級クラス/ルシーナ
- 27 人造大理石浴槽でしかもお手頃価格/レラージュ
- 39 ステンレス浴槽使用の標準クラス/エルフェ
- 56 快適ささらにアップ... オプション・給湯機など
- 63 広さでさがす、坪数別サンプルプラン集

タカラの
こだわりの
ものづくり
その
1

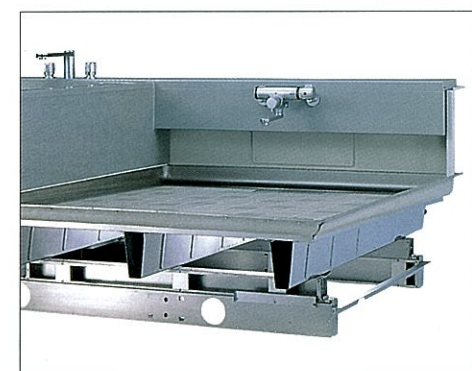
じょうぶで長持ちする、
しっかりとしたお風呂をつくりたい。



こだわったのは、お風呂を支える土台の部分。

浴室重量+浴槽に入る水の重さ+入浴する人の重さ=お風呂の重さ。お風呂はなんと、約800kgにもなります。さらに、風や車や地震などで、家(もちろんお風呂も)は耐えず揺れています。この不安定で重いお風呂をしっかりと支え安定させるには、面で支えるじょうぶな土台が必要だというのが、タカラの結論。細いボルトだけで支える一般的なユニットバスに比べて、10年、20年後に差が出る、タカラ独自の架台システムです。

タカラは洗い場床のたわみにも配慮しました。ユニットバスの床は、人の重さがかかってたわみやすく、床材が割れたり、タイルの目地にヒビが入ったりする可能性があります。タカラでは、ハニカム構造のステンレス補強材を床面全面に設置。1tの荷重にも耐えるのでたわみがなく、床材にタイルを用いても安心。保温材も入れているので保温効果も優れています。



浴室を面で支えるステンレス架台。

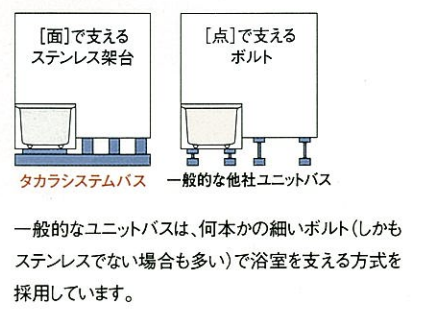


洗い場のたわみをなくすステンレスハニカム構造。

〈タカラが土台にこだわる理由〉

「お風呂を長持ちさせるためには、まず、お風呂全体を支える土台がじょうぶでなければいけない」…タカラのお風呂づくりは、この理念を実現することから始まりました。
重い浴室をしっかりと支えられること。サビたり腐ったりせず、シロアリの被害も受けないこと。地震が起きても壊れないこと。しかも、10年、20年後まで、変わらずじょうぶであり続けること。

それらの条件をすべてクリアする土台をつくることこそ、何よりも大切な基本だと考えました。せつかく、大きな出費をして手に入れた新しいお風呂です。土台が悪くて壊れてしまった、なんて、あまりにも悲しすぎる。見えないところだけれど、いちばん大切な部分です。そういうところこそ手を抜かず、100%満足のゆくものをつくる。それが、お客様に対するタカラのこだわりなのです。



タカラの
こだわりの
ものづくり
その2

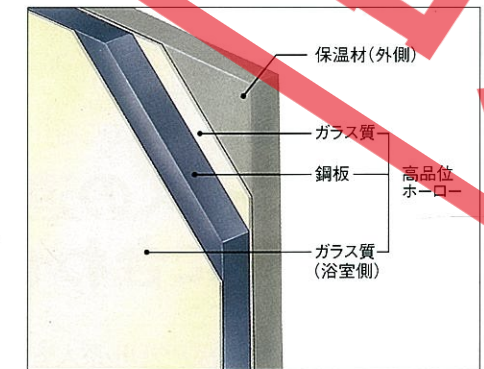
快適で楽しいお風呂タイムを、
できるだけ多くの人にお届けしたい。



清潔に、あたたかく。素材と保温性のこと。

お風呂は裸で入るところ。いつも清潔でなくては
いけません。だから、タカラは高品位ホーローを採
用しています。高品位ホーローは表面がガラス質。
汚れがしみ込まず、汚れてもサッと落とせます。し
かも、スポンジのカタイ部分で磨いてもキズが付き
にくいので安心。簡単なお手入れで、いつまでも
清潔なお風呂が長持ちします。

裸で入るということは、お風呂は寒くは
いけないということ。特に冬場の冷え
びえとしたお風呂は、からだにもよ
くありません。そこでタカラは、床・
壁から天井まで、たっぷりの保温材
ですつぽりとくろみしました。いち
ばん風呂のあのヒンヤリとした感
触もなく、浴槽のお湯も冷めにく
いので経済的。見えないところで
差が出る、タカラのこだわりの結
果です。

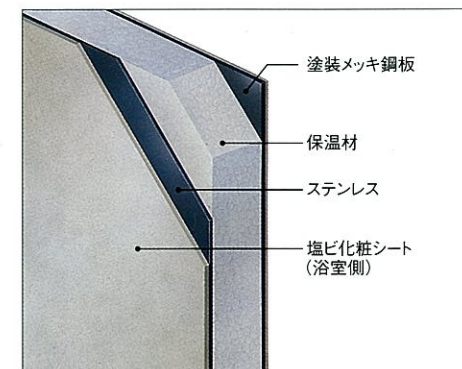


高品位ホーローパネル

どんな住まいにも、ぴったり設置できるように。

どんなに良いお風呂でも、限られた場所にしか設
置できないのでは意味がありません。できるだけ多
くの人に、快適なバスタイムをお届けしたい。だから、
設置条件が難しいリフォームなどでも対応できるよ
うに考えました。ステンレスの壁素材もそのひとつ。
設置場所に合わせて現場での加工がしやすく、幅
広い条件に対応できるようになりました。

リフォーム(特に集合住宅)の場合には、玄関や浴
室の周囲の壁などが搬入を難しく、そのために希
望する商品をあきらめなくてはならない、という場
合も出てきます。タカラのシステムバスは、浴室を個
々のパーツに分割できるので、搬入がとてもスム
ーズ。最小限の工事で済むので工期が短く、工費も
節約できます。



化粧ステンレスサンドイッチパネル



※通路幅65cm、曲がり角で75cm(1.25坪サイズ以上は80cm)から搬入可能。

[購入の手びき] シリーズのご紹介

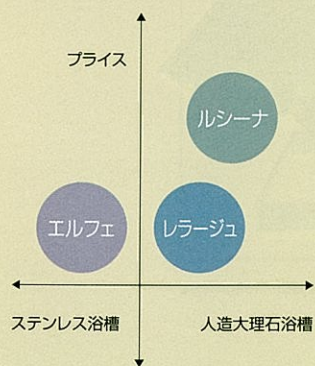
3シリーズの違いは、浴槽の素材。 ご希望に合わせて選んでください。

[ルシーナ]は、高級アクリル系人造大理石浴槽のこだわりクラス。

[レラージュ]は、ポリエステル系人造大理石浴槽でお求めやすく。

[エルフェ]は、ステンレス浴槽のベーシッククラス。

それぞれに質感や発色など異なる特性を備えていますが、「じょうぶで清潔」という大切な基本は、しっかりおさえています。もちろん、浴槽以外の構造やセットされている部材の内容は、同じ考えかたに基づいています。予算やお好みに合わせて、お選びください。



LUCINA ルシーナ



素材にも印象にもこだわった、最上級クラス

ゴージャスな雰囲気の中で、心もからだもゆったりリラックス…。汚れを落とすためだけの場所ではなく、「くつろぎの空間」として。アクリル系人造大理石のなめらかな肌ざわりと洗練されたカラーが、こちよく、ぜいたくなバスタイムを演出します。

基本セット価格 **¥988,000**
(0.75坪サイズ・ホーローパネルの場合)

詳細はP15~

人造
大理石浴槽
アクリル
系

浴室
3サイズ

最上級
クラス

RELAGE レラージュ



あこがれの高級感を、お求めやすい価格で

「浴槽は人造大理石」が理想だけど、わが家の予算では…。そんな方のために、ポリエステル系人造大理石をご用意しました。やさしい質感、つややかでソフトな発色がつくる洗練のバスルーム。お求めやすい価格でお届けします。

基本セット価格 **¥709,000**
(0.75坪サイズ・ホーローパネルの場合)

詳細はP27~

人造
大理石浴槽
ポリエステル
系

浴室
3サイズ

標準
クラス

ELFE エルフェ



幅広いニーズにお応えできる、標準クラス

じょうぶで清潔なお風呂を、どんな方にも、どんなところへも。基本性能にしっかりとこだわった、カラーステンレス浴槽を採用。浴室サイズは1.5坪タイプまでの4バリエーション。しかも、2階やマンションなどにも設置可能です。

基本セット価格 **¥640,000**
(0.75坪サイズ・ホーローパネルの場合)

詳細はP39~

集合住宅用はP53~

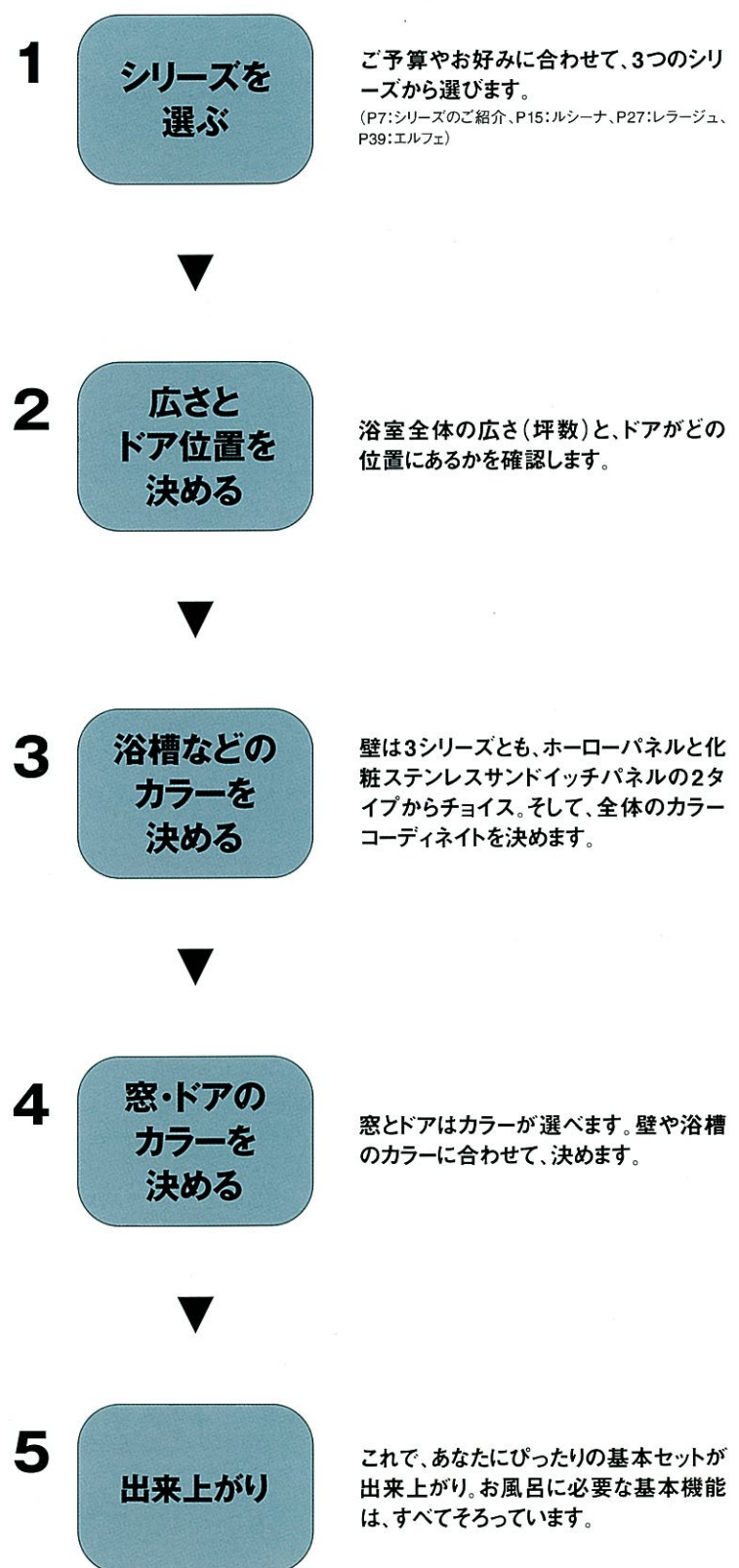
カラー
ステンレス
浴槽

浴室
4サイズ

標準
クラス

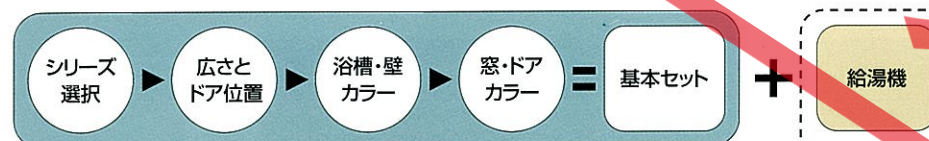
[購入の手びき] お風呂のつくりかた

〈まず、基本セットをつくります。〉手順通りに進めると、あなたにぴったりの基本セットが見つかります。



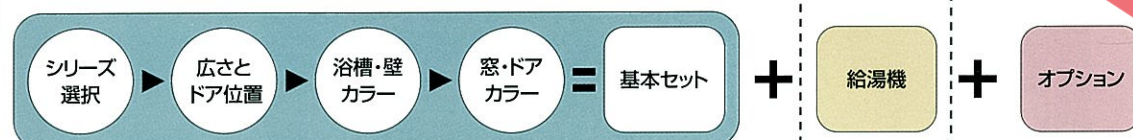
〈あとは、必要に応じて展開します。〉
 展開パターンは、ご希望や必要に応じて以下の4つに分けられます。

〈Aパターン〉給湯機をセットすれば、お風呂は完成



基本機能がきちんとそろっているので、あとは給湯機だけ。

〈Bパターン〉オプションを利用して、快適機能をプラス



ヘルシージェットや換気乾燥機で、浴室機能をさらに充実。

〈Cパターン〉部材を変更して、使い勝手や印象をチェンジ



窓やドアを替えるだけでも、より満足のゆく使いごこちに。

〈Dパターン〉こだわりのプランで、理想のバスルームを実現



部材もオプションも思いのままに、オリジナルプランが完成。

【給湯機をおすすめる理由】

せっかくのお風呂だから、お湯のこともしっかり考える。

- こんな不満、ありませんか？
- 浴槽に水を入れて沸かす。この準備が案外、面倒。
 - うっかりすると水があふれてしまったり、熱くなりすぎたり。
 - 入ってみたら水のまま。ガスをつけ忘れたみたい…。
 - 冬になると、シャワーの量や温度が不安定になって、不便です。

せっかくお風呂を新しくしても、お湯がこんなに不満だらけのままでは、「ゆったりのんびりリラックス」なんて言ってもらえませんね。タカラがおすすめするのは、全自動&大能力の給湯機。お風呂に入っているときも、準備するときにも、便利で快適な機能が充実しています。(続きは次のページへ)



[購入の手びき] お風呂のつくりかた実例(1)

〈基本セットをもとに展開してみましよう。〉 必要に応じて、部材やオプションをプラスできます。

展開/Aパターン



浴室機能には十分満足なので、その分給湯機に予算を回して、快適バスルームが完成。

あらかじめ収納棚やミラーがセットされています。もちろんタオル掛けも標準装備。

基本機能はすべてそろっているから、あとは給湯機をプラス。

展開/Bパターン



基本セットには窓も標準装備。さらに網戸まで付いていて、夏場には大助かり。

からだも気持ちもこころよくリラックスさせてくれる、ヘルシージェットをプラスしました。

換気乾燥機もプラス。浴室を温めたり乾燥させたり、洗濯物まで乾かせるのでとても重宝。

より便利に快適に。オプションで浴室機能を充実。

旧カタログ

各種給湯機の詳細はP61・62

全自動&大能力給湯機なら、とても便利で快適。

【こんなにいいから、全自動給湯機】

浴槽にお湯をはって、お湯が減ったら足して、冷めたら温めて…。というお湯に関する作業をすべて自動で行うのが、全自動給湯機。キッチンに設置したコントローラのスイッチをポン、と押すだけで、最後の人が上がるまで全部おまかせ。しかも、沸き上がり時



刻をセットしておけば、スイッチボーンも省略できるし、「アッ、お湯を入れ忘れた!」なんてこともなくなります。



キッチンからお風呂を沸かしたり、お風呂に入りながらお湯の調節をしたり。コントローラを上手に使いこなせば全自動給湯機の便利さがさらに高まります。

【こんなにいいから、大能力給湯機】

冬場にシャワーを使っても、勢いよくお湯が出る。キッチンや洗面所で同時にお湯を使っても、シャワーの温度や湯量が不安定にならない。これが、大能力給湯機のすばらしいメリット。温かいお湯をたっぷり、いつでも思いのままに使えるシアワセ…。実際に使ってみると、その差はレキゼン。心の底から満足感が広がる、快適性能です。

■給湯能力を比べると…(冬・水温5℃)

号数	お湯はり時間※	同時使用のめやす
16号	約17分	
20号	約14分	
24号	約11分	

※容量260リットルの浴槽の70%量を42℃で給湯する場合。
○石油給湯機の出力46.5kWは、ガス給湯機の27号相当。

【電気温水器もご用意しています】

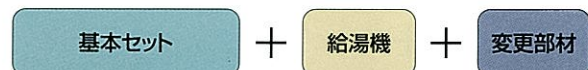
火を使わずに電気のお湯をつくるから、とてもクリーンで安全。しかも、深夜電力を利用するのでとても経済的。安定した温度のお湯を、いつでもたっぷりとお使いいただけます。



[購入の手びき] お風呂のつくりかた実例(2)

〈基本セットをもとに展開してみましよう。〉 必要に応じて、部材やオプションをプラスできます。

展開/Cパターン



天井をドーム天井に替えて、よりのびのびとしたバスルームになりました。

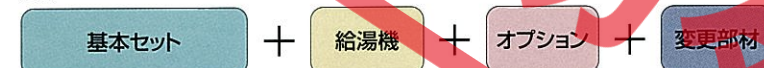
限られた空間をできるだけ広くしたいので、出窓に変更。ディスプレイスペースとしても。



ドアを格子ドアにチェンジ。浴室のイメージが変わります。

イメージや使い勝手を高めたいなら、変更部材を活用して。

展開/Dパターン



ドーム天井にも換気乾燥機が付けられます。

変更部材の出窓には、ブラインドが付いていますので、プライバシーも守れます。



3タイプのシャワーが使えるヘルシーシャワーもプラス。バスタイムがさらに楽しくなりました。

ドア横の壁面に、L型のハンドバーを。浴室へ出入りする時などにも安心です。

変更部材&オプションを駆使して、思いのままのバスルームを実現。

各種オプションの詳細はP57～

よりこちよく健康的に。 オプションで、浴室の機能アップ。

お風呂を、単にからだをきれいにするための場所ではなく、もっと楽しんだり、健康的なからだづくりのためのスペースとして積極的に利用したい。そんな新しい考え方が、少しずつ広がってきています。バス用品も、例えばダイエットのための石けんやローション、マッサージグッズなどが多く売られていますし、入浴剤や防水ラジオなど、バスタイムを楽しむためのさまざまな商品も出ています。タカラがお届けするオプションも、お風呂をさらに楽し

く快適にする多彩なラインアップ。ヘルシージェットやヘルシーシャワーなど、リラックス感を高め健康づくりに役立つ商品や、換気乾燥機やハンドバーなど、浴室環境をより快適にする商品など。基本セットにプラスすることで、『お風呂の中でできること』が広がります。



【例えば、浴室を衣類乾燥室に・・・】

換気乾燥機は、入浴後の浴室内にこもった湿気をすばやく取り除き、カビの発生を抑えてくれる便利なアイテム。窓がない集合住宅の浴室には、特に重宝します。さらに換気乾燥機を使えば、浴室は衣類乾燥室に早変わり。衣類をハンガーに吊ったまま時間をかけて乾燥してゆくと、シワや縮みなど衣類を傷めることはありません。特に、梅雨時には有難い機能です。



【例えば、浴室がリラクゼーションルームに・・・】

汚れたからだをきれいに洗い流し、温かいお湯にゆっくりとつかる。それだけで、からだにも気持ちにも相当なリラックス効果がありますが、さらに積極的に「くつろぎ」や「健康」を追求してみましよう。例えばヘルシージェットをプラスして、豊かな泡のお風呂を楽しんでみる。ヘルシーシャワーの、マッサージ効果の高いシャワーを使ってみる。生活の中の「入浴」という時間が、とても価値のあるものになることでしょう。

LUCINA

ルシーナ

ゴージャスな雰囲気の中で、心もからだもゆったりリラックス…。
 汚れを落とすためだけの場所ではなく、「くつろぎの空間」として。
 アクリル系人造大理石のなめらかな肌ざわりと洗練されたカラーが、
 ここちよく、ぜいたくなバスタイムを演出します。

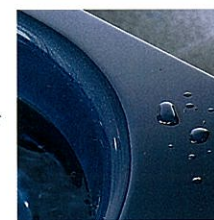
人造
大理石浴槽
アクリル
系

浴室
3サイズ

最上級
クラス

浴槽は、高級アクリル系人造大理石。
 すみずみにまでこだわった最上級クラス。
 1.25坪、1坪、0.75坪の3サイズ。

〔浴槽/高級アクリル系人造大理石〕
 一般的なFRPの2倍以上の硬度をもつ高級アクリル系人造大理石。タカラシステムキッチンでも、最高級クラス『レミュー』などの天板に採用しているものと同程度の品質を備えた素材です。衝撃や熱、化学薬品に強く、なめらかな肌ざわりとつややかな発色が長持ちします。



〔壁/高品位ホーローパネル & 化粧ステンレスサンドイッチパネル〕
 高品位ホーローパネルの表面は、薬品やカビ・サビに強いガラス質。湯アカなどの汚れもサッとひとふきで、いつまでも清潔。また、窓位置などに制約のあるリフォームのために、加工しやすいステンレスパネルをご用意。表面に塩ビ化粧シート加工を施しているのので冷たい印象もなく、お手入れも簡単です。



〔床/100mm角磁器タイル & 高級アクリル系人造大理石〕
 磁器タイルの表面には、濡れてもすべりにくいように凹凸加工を施し、目地はヒビ割れにくいエポキシ樹脂を使用しています。アクリル系人造大理石は、表面を天然石のような質感に仕上げ、重厚な印象に。しかもすべりにくくなっています。



〔水漏れを防ぐ二重パン構造〕
 家の土台を傷めたり、シロアリ被害の原因にもなる水漏れを、二重構造の防水パンがしっかり防ぎます。

ご注意

人造大理石浴槽・床を廃棄する場合には、許可を受けている処理業者に処理を依頼してください。

基本セット価格表

高品位ホーローパネル

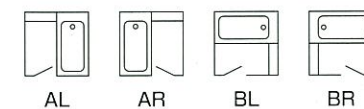
1.25坪サイズ<1620>	¥1,233,000
1坪サイズ<1616>	¥1,098,000
0.75坪サイズ<1216>	¥988,000

化粧ステンレスサンドイッチパネル

1.25坪サイズ<1620>	¥1,203,000
1坪サイズ<1616>	¥1,073,000
0.75坪サイズ<1216>	¥963,000

※搬入・取付費別途
 ヘルシージェットタイプは、24時間バスには対応できません。

ドア勝手バリエーション



いずれのタイプにも対応します。

いつまでもしっかり安定
 <ステンレス架台 & ハニカム構造>

重い浴室を面でしっかり支えるのがステンレス架台。点で支える一般的なユニッ



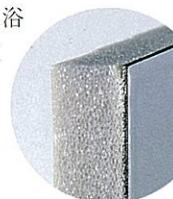
トバスに比べ、安定感は抜群。地震や振動にも安心です。さらに、人の重さでたわみやすい

洗い場の下にはハニカム構造を採用。いずれもステンレス製なのでサビたり腐ったり、シロアリ被害などの心配もなく、いつまでも安心してお使いいただけます。

※人造大理石床はハニカム構造と同等の耐荷重性があるため、ハニカム構造は採用していません。

冬でもあたたかく、快適に
 <保温材たっぷり>

床・壁から天井まで、浴室全体を保温材ですっぽりとくるみましました。特に冬など、イヤなひんやり感がなく、とても快適。浴槽も保温効果の高い二重パン構造で、お湯が冷めにくく追焚き時間も節約でき、経済的です。

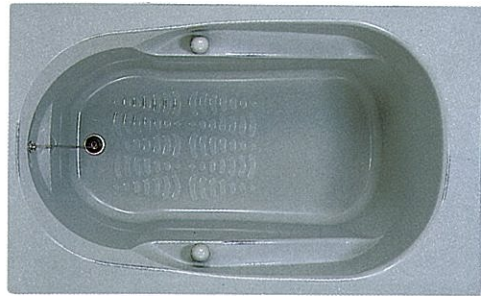


以下のカラーバリエーションから、
イメージに合わせてカラーを組み合わせてください。

浴槽は高級アクリル系人造大理石ならではのなめらかな質感を活かし、
光沢が美しいパール調と、ソフトな印象のフレーク模様3カラーをご用意しました。
床は、3タイプからお選びいただけます。

1.25坪サイズ<1620> 140cm型相当/浴槽容量270ℓ

- 滑り止め加工・ハンドグリップ・アームレスト



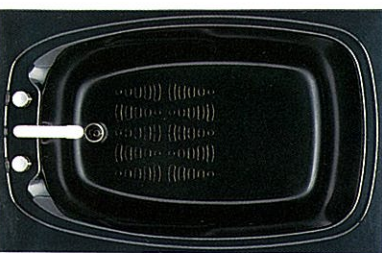
1坪サイズ<1616> 140cm型相当/浴槽容量265ℓ

- 滑り止め加工・ハンドグリップ



0.75坪サイズ<1216> 120cm型相当/浴槽容量260ℓ

- 滑り止め加工



※浴槽は坪サイズによって形状が異なります。

浴槽・カウンター&エプロン



B:ダークブルー(パール調)



G:ライトグレー(フレーク模様)



H:ハーブグリーン(フレーク模様)

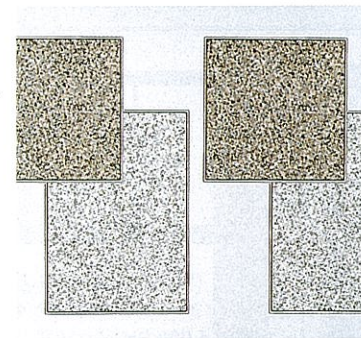


R:ポプリローズ(フレーク模様)

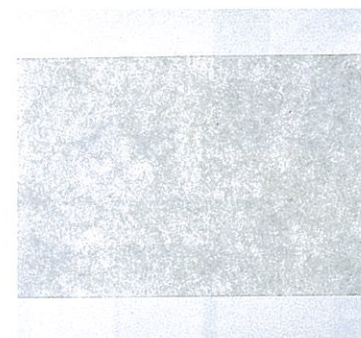
壁(ホーローパネル)



GN:ピュアグレー(マーブル調)



GS:ピュアグレー(グラニット調)



GR:ピュアグレー(ロッシュ調)



IR:ピュアイボリー(ロッシュ調)

壁(化粧ステンレスサンドイッチパネル)



G:フォギーグレー



S:バローネ

床



T:グレー(磁器タイル/100mm角)



K:ブラック(人造大理石)



W:ホワイトグレー(人造大理石)

※人造大理石床はオプション扱いとなります。価格は磁器タイルと同額です。

基本セットにはあらかじめ窓・ドア・水栓など、基本部材がセットされています。

基本部材

1.25
坪
サイズ
1620
タイプ



内寸 D1615×W2050mm

窓



●引違い窓(網戸付)
カラーは3色から選べます。ブラックの場合は、⊕ ¥2,000となります。
※内付 U-1209・半外付 H-1209
※サイズ：W1236(1242)×H906(905)mm
()内はブラックの場合



ドア(1.25坪用は袖付)



●格子ドア&フィックス袖
カラーは2色から選べます。
袖はドアの左右どちら側にも取付可。

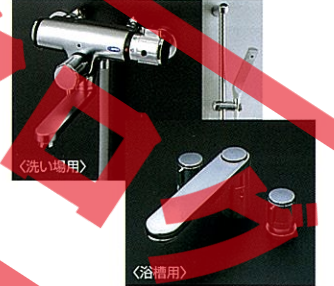


天井・照明



●フラット天井&照明(2灯)
照明は、省電カタイプの18Wコンパクト蛍光灯。
カバーは割れにくい樹脂製です。

水栓



●洗い場用/サーモシャワー付
フロスティ(KF-250)
シャワーフック スライドバー付
●浴槽用/フロスティ(KM-95)

基本セット付属品



●換気扇



●タオル掛け(人造大理石)



●専用風呂フタ



●コーナー棚&ミラー
(ホーローパネルの場合のみ付属)



●ミラー付収納20S
(化粧ステンパネルの場合のみ付属)

1
坪
サイズ
1616
タイプ



内寸 D1615×W1615mm



●引違い窓(網戸付)
カラーは3色から選べます。ブラックの場合は、⊕ ¥2,000となります。
※内付 U-1209・半外付 H-1209
※サイズ：W1236(1242)×H906(905)mm
()内はブラックの場合



●格子ドア
カラーは2色から選べます。

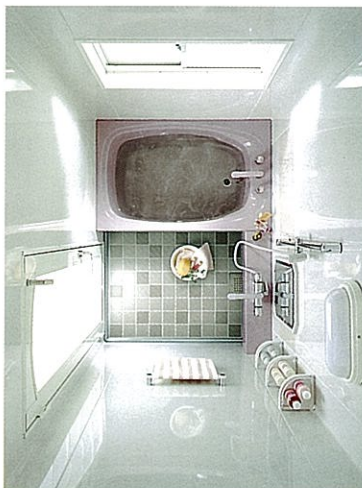


●フラット天井&照明(1灯)
照明は、省電カタイプの18Wコンパクト蛍光灯。
カバーは割れにくい樹脂製です。



●洗い場用/サーモシャワー付
フロスティ(KF-250)
シャワーフック スライドバー付
●浴槽用/フロスティ(KM-95)

0.75
坪
サイズ
1216
タイプ



内寸 D1215×W1615mm



●引違い窓(網戸付)
カラーは3色から選べます。ブラックの場合は、⊕ ¥1,000となります。
※内付 U-0806・半外付 H-0806
※サイズ：W836(842)×H604(603)mm
()内はブラックの場合



●格子ドア
カラーは2色から選べます。



●フラット天井&照明(1灯)
照明は、省電カタイプの18Wコンパクト蛍光灯。
カバーは割れにくい樹脂製です。



●洗い場用/サーモシャワー付
フロスティ(KF-253)
シャワーフック スライドバー付
●浴槽用/フロスティ(KM-85)

基本部材は変更部材にチェンジできます。また、以下のオプションが設置できます。必要に応じて、自由に選んでください。

ルシーナ

対応できる変更部材とオプション一覧

1.25坪
サイズ
1620

ドア

W:ホワイト B:ブロンズ G:メロウ

- 開き戸 W/B ⊖ ¥46,000
- DX折戸 G ⊖ ¥32,500 **新商品**
- 引戸 B ⊖ ¥7,000

※引戸には、一部取付けに制限があります。詳しくは、弊社事業所へお問い合わせください。

天井&照明



- ドーム天井&照明(壁付+間接)
壁付60W白熱球2灯・間接40W蛍光灯2灯
⊕ ¥66,000

袖

W:ホワイト B:ブロンズ G:メロウ

- 袖収納 (枠のみW/B) ⊕ ¥42,000
- DX折戸用袖収納 (枠のみG) ⊕ ¥41,000 **新商品**

ドアの左右どちら側にも取付け可。

水栓

- 洗い場用 (洗い場用) ⊕ ¥7,500 **新商品**
自動計量止水式サーモ付 <KM297>
- 洗い場用 (洗い場用) ⊕ ¥32,000
サーモシャワー付カラー<KF-120> シャワーフック スライドバー
- 浴槽用 (浴槽用) ⊕ ¥10,000
自動計量止水式プロステイ <KM296>



1.25坪
サイズ

基本セット価格	
W/B	⊕ ¥1,233,000 (ホーローパネル)
K	⊕ ¥1,203,000 (化粧ステンパネル)

オプションはこの中から、ご希望に合わせて選んでください。オプションの詳細はP57~

- ヘルシージェット  ヘルシージェット
- ヘルシーシャワー  ヘルシーシャワー
- 換気乾燥機  換気乾燥機
- すのこ  すのこ
- ハンドバー  ハンドバー

- ヘルシージェット <Gタイプ> ⊕ ¥717,000
 - ヘルシーシャワー (ホーローパネルタイプ) ⊕ ¥228,000
 - 換気乾燥機 ⊕ ¥74,000
 - すのこ <1620-G> ⊕ ¥47,000
 - ハンドバー <L型(右・左タイプ)> ⊕ ¥22,000
 - ヘルシーシャワー (化粧ステンパネルタイプ) ⊕ ¥235,000
 - 換気乾燥機 ⊕ ¥74,000
 - すのこ <L型(右・左タイプ)> ⊕ ¥22,000
 - ハンドバー <L型700タイプ> ⊕ ¥15,000
 - ハンドバー <L型550タイプ> ⊕ ¥14,000
 - ハンドバー <L型400タイプ> ⊕ ¥11,000
- ※出窓下には設置できません。

ルシーナ/1.25坪サイズのサンプルプランは P65-66

窓

カラーは3色から選べます。網戸は基本装備。(出窓の網戸は別途。)
出窓は、ブラインドは基本装備。ガラスは別途。(U-)は内付、(H-)は半外付を示します。
窓・出窓ガラスのサイズはP84をご覧ください。ブラインドのカラーはアイボリーです。

W:ホワイト B:ブロンズ K:ブラック

- 弓形出窓 W/B ⊕ ¥238,000 K ⊕ ¥248,000
- 網戸(2枚1組) W/B ⊕ ¥20,000 K ⊕ ¥23,000
- 小窓 <化粧ステンパネル用 U/H-0606> W/B ⊖ ¥15,000 K ⊖ ¥14,000
- 台形出窓(正面引違い) W/B ⊕ ¥119,000 K ⊕ ¥125,000
- 網戸 W/B ⊕ ¥9,000 K ⊕ ¥10,000
- 高窓 <U/H-1206> W/B ⊕ ¥0 K ⊕ ¥1,500
- 台形出窓(正面フィックス) W/B ⊕ ¥124,000 K ⊕ ¥130,000
- 網戸(2枚1組) W/B ⊕ ¥22,000 K ⊕ ¥25,000
- ブラインド <1209> ⊕ ¥16,000
- 面格子付窓 <G-1209> W/B ⊕ ¥18,000 K ⊕ ¥21,000
- ルーバー窓 <ホーローパネル用> W/B ⊕ ¥16,000 K ⊕ ¥18,000
- 窓枠フリータイプ(樹脂製) 奥行250mmタイプ ⊕ ¥16,000
- 窓枠フリータイプ(樹脂製) 奥行395mmタイプ ⊕ ¥20,000

※窓枠フリータイプは写真色のみです。

断熱窓(網戸付)

- 引違い窓(基本サイズ) <DS-H-1209> W/B ⊕ ¥29,000 K ⊕ ¥31,000
- 小窓 <化粧ステンパネル用 DS-H-0606> W/B ⊕ ¥6,000 K ⊕ ¥7,000
- 高窓 <DS-H-1206> W/B ⊕ ¥24,500 K ⊕ ¥26,000
- 面格子付窓 <DS-G-1209> W/B ⊕ ¥43,000 K ⊕ ¥46,000
- 小窓 <化粧ステンパネル用 DS-G-0606> W/B ⊕ ¥15,000 K ⊕ ¥17,000
- 高窓 <DS-G-1206> W/B ⊕ ¥36,500 K ⊕ ¥39,000

※断熱窓にも(ブラインド)(窓枠フリータイプ)が対応します。(⊕ 価格も同上。)

※印刷色ですから、実際の商品とは多少異なります。タカラショールームでお確かめください。

ルシーナ

対応できる変更部材とオプション一覧

1.25坪
サイズ
1620


基本部材は変更部材にチェンジできます。また、以下のオプションが設置できます。必要に応じて、自由に選んでください。

ルシーナ

対応できる変更部材とオプション一覧

ドア

W:ホワイト B:ブロンズ G:メロレー



- 開き戸 W/B ⊖ ¥46,000
- DX折戸 G ⊖ ¥35,000 **新商品**
- 引戸 B ⊖ ¥7,000

※引戸には、一部取付けに制限があります。詳しくは、弊社事業所へお問い合わせください。

天井&照明

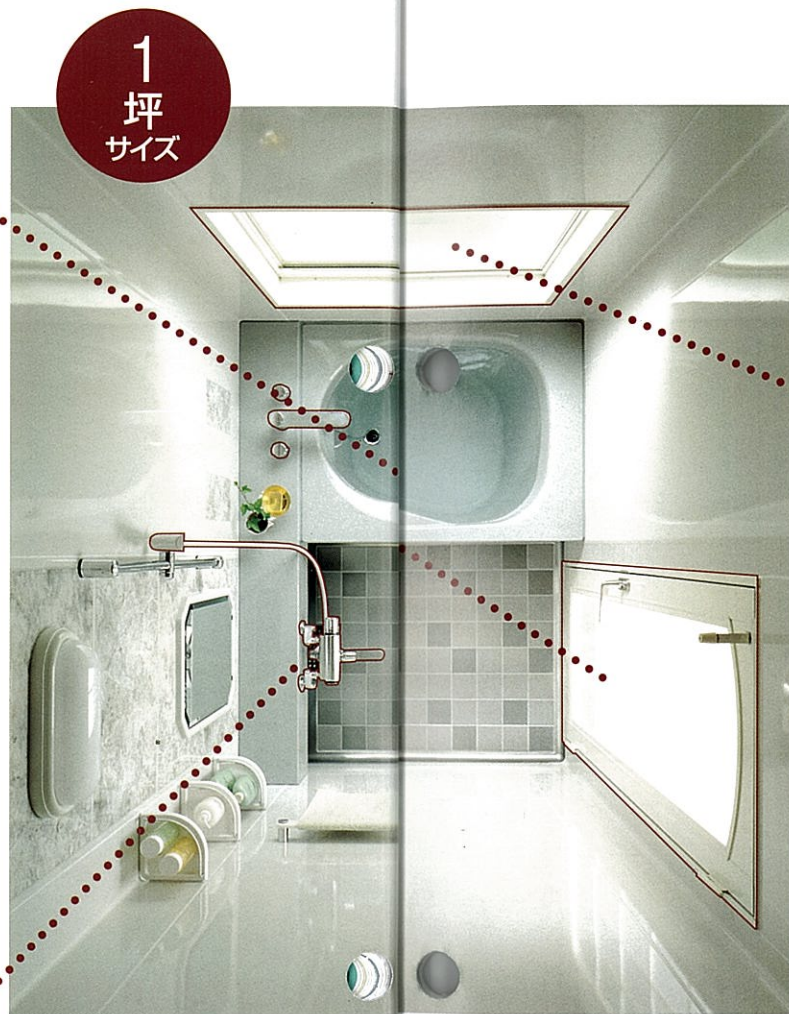


- ドーム天井&照明(壁付+間接)
壁付60W白熱球1灯・間接40W蛍光灯2灯
⊕ ¥77,000

水栓



- 洗面場用
自動計量止水式サーモ付 (KM297) ⊕ ¥7,500 **新商品**
- 洗面場用
サーモシャワー付カラー (KF-120) シャワーフック スライドバー ⊕ ¥32,000
- 浴槽用
カラー (KM-90) 洗面場用・浴槽用 セットで ⊖ ¥32,000
- 浴槽用
自動計量止水式フロスティ (KM296) ⊖ ¥10,000



1坪
サイズ

基本セット価格	
¥1,098,000	(ホーローパネル)
¥1,073,000	(化粧ステンパネル)

オプションはこの中から、ご希望に合わせて選んでください。オプションの詳細はP57~



- ヘルシージェット
- ヘルシーシャワー
- 換気乾燥機
- すのこ
- ハンドバー

- ヘルシージェット (Gタイプ) ⊕ ¥717,000
 - ヘルシーシャワー (ホーローパネルタイプ) ⊕ ¥228,000
 - 換気乾燥機 ⊕ ¥74,000
 - すのこ (1616-G) ⊕ ¥37,000
 - ハンドバー (L型(右・左タイプ)) ⊕ ¥22,000
 - ヘルシーシャワー (化粧ステンパネルタイプ) ⊕ ¥235,000
 - ヘルシーシャワー (PTタイプ) ⊕ ¥339,000
 - ヘルシーシャワー (Pタイプ) ⊕ ¥232,000
 - ヘルシーシャワー (化粧ステンパネルタイプ) ⊕ ¥235,000
 - 換気乾燥機 ⊕ ¥74,000
 - すのこ (1616-G) ⊕ ¥37,000
 - ハンドバー (L型(右・左タイプ)) ⊕ ¥22,000
 - ハンドバー (I型700タイプ) ⊕ ¥15,000
 - ハンドバー (I型550タイプ) ⊕ ¥14,000
 - ハンドバー (I型400タイプ) ⊕ ¥11,000
- ※出窓下には設置できません。

ルシーナ/1坪サイズのサンプルプランは P71-72


窓

カラーは3色から選べます。網戸は基本装備。(出窓の網戸は別途。)

出窓は、ブラインドは基本装備。ガラスは別途。(U-)は内付、(H-)は半外付を示します。

窓・出窓ガラスのサイズはP84をご覧ください。ブラインドのカラーはアイボリーです。

W:ホワイト B:ブロンズ K:ブラック



- 弓形出窓 W/B ⊕ ¥238,000 K ⊕ ¥248,000
- 網戸(2枚1組) W/B ⊕ ¥20,000 K ⊕ ¥23,000
- 小窓 (化粧ステンパネル用 U/H-0606) W/B ⊖ ¥15,000 K ⊖ ¥14,000
- 台形出窓(正面引違い) W/B ⊕ ¥119,000 K ⊕ ¥125,000
- 網戸 W/B ⊕ ¥9,000 K ⊕ ¥10,000
- 高窓 (U/H-1206) W/B ⊕ ¥0 K ⊕ ¥1,500
- 台形出窓(正面フィックス) W/B ⊕ ¥124,000 K ⊕ ¥130,000
- 網戸(2枚1組) (正面フィックス用) W/B ⊕ ¥22,000 K ⊕ ¥25,000
- ブラインド (1209) ⊕ ¥16,000
- 面格子付窓 (G-1209) W/B ⊕ ¥18,000 K ⊕ ¥21,000
- ルーバー窓 (ホーローパネル用) カウンター側・浴槽側両面 W/B ⊕ ¥16,000 K ⊕ ¥18,000
- 窓枠フリータイプ(樹脂製) 奥行250mmタイプ ⊕ ¥16,000 奥行395mmタイプ ⊕ ¥20,000
- 面格子付窓 (DS-G-1209) W/B ⊕ ¥43,000 K ⊕ ¥46,000
- 小窓 (化粧ステンパネル用 DS-H-0606) W/B ⊕ ¥6,000 K ⊕ ¥7,000
- 高窓 (DS-H-1206) W/B ⊕ ¥24,500 K ⊕ ¥26,000
- 面格子付窓 (DS-G-0606) W/B ⊕ ¥15,000 K ⊕ ¥17,000
- 面格子付窓 (DS-G-1206) W/B ⊕ ¥36,500 K ⊕ ¥39,000

※窓枠フリータイプは写真色のみです。

※断熱窓にも(ブラインド)(窓枠フリータイプ)が対応します。(⊕ 価格も同上。)

断熱窓(網戸付)



- 引違い窓(基本サイズ) (DS-H-1209) W/B ⊕ ¥29,000 K ⊕ ¥31,000
- 小窓 (化粧ステンパネル用 DS-H-0606) W/B ⊕ ¥6,000 K ⊕ ¥7,000
- 高窓 (DS-H-1206) W/B ⊕ ¥24,500 K ⊕ ¥26,000
- 面格子付窓 (DS-G-1209) W/B ⊕ ¥43,000 K ⊕ ¥46,000
- 面格子付窓 (化粧ステンパネル用 DS-G-0606) W/B ⊕ ¥15,000 K ⊕ ¥17,000
- 面格子付窓 (DS-G-1206) W/B ⊕ ¥36,500 K ⊕ ¥39,000

※断熱窓にも(ブラインド)(窓枠フリータイプ)が対応します。(⊕ 価格も同上。)

ルシーナ

対応できる変更部材とオプション一覧

1坪
サイズ
1616

基本部材は変更部材にチェンジできます。また、以下のオプションが設置できます。必要に応じて、自由に選んでください。

ルシーナ

対応できる変更部材とオプション一覧

ドア

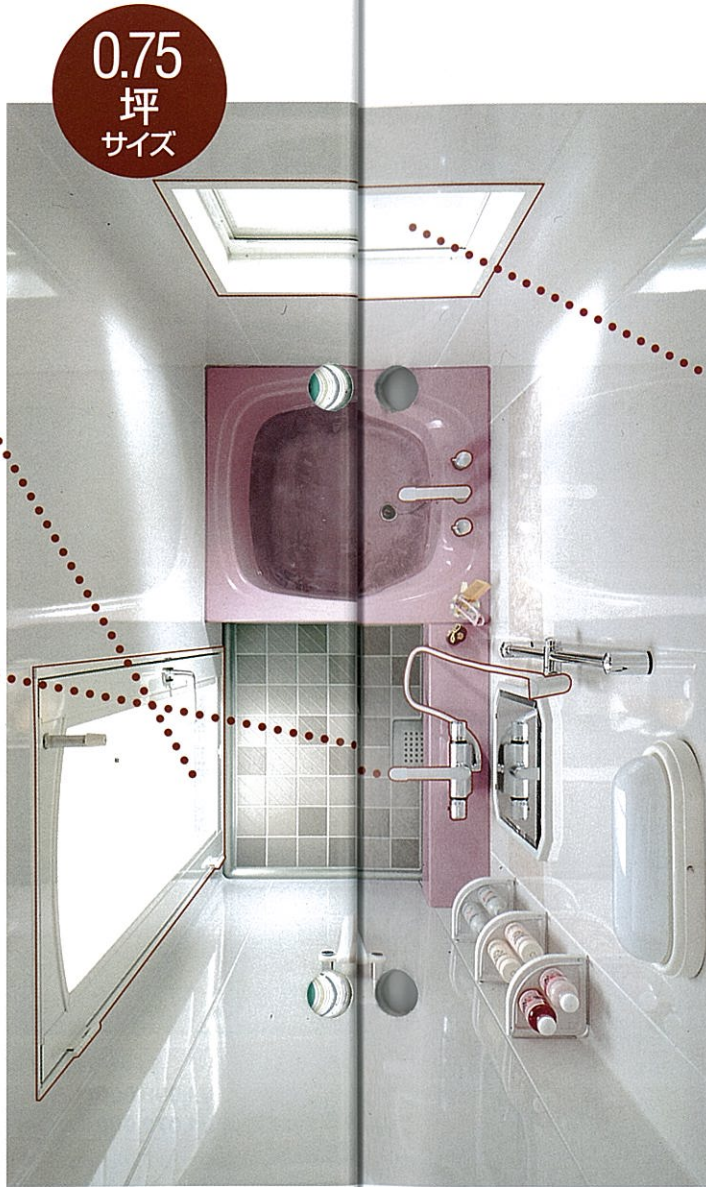
W:ホワイト B:ブロンズ G:グレー

- 開き戸 W/B ⊕ ¥46,000
- DX折戸 G ⊕ ¥35,000 **新商品**
- 引戸 B ⊕ ¥7,000

※引戸には、一部取付けに制限があります。詳しくは、弊社事業所へお問い合わせください。

水栓

- 〈洗い場用〉
サーモシャワー付(MS3705R)
シャワーフック スライドバー
⊕ ¥36,500
- 〈浴槽用〉
2ハンドル(M630A)
洗い場用・浴槽用
セットで ⊕ ¥36,500
- 〈浴槽用〉
自動計量止水式サーモ付
(KM297) **新商品**
⊕ ¥31,000
- 〈浴槽用〉
自動計量止水式フロスティ
(KM296)
⊕ ¥13,500



基本セット価格	
W/B	⊕ ¥988,000 (ホーローパネル)
K	⊕ ¥963,000 (化粧ステンパネル)

設置用別売部品はP104

オプションはこの中から、ご希望に合わせて選んでください。オプションの詳細はP57~

- ヘルシージェット
- 換気乾燥機
- すのこ
- ハンドバー

- ヘルシージェット
 - 〈Gタイプ〉 ⊕ ¥715,000
 - 〈PTタイプ〉 ⊕ ¥337,000
 - 〈Pタイプ〉 ⊕ ¥230,000
 - 換気乾燥機
 - すのこ 〈1216-G〉 ⊕ ¥29,000
 - ハンドバー
 - 〈L型(右・左タイプ)〉 ⊕ ¥22,000
 - 〈I型700タイプ〉 ⊕ ¥15,000
 - 〈I型550タイプ〉 ⊕ ¥14,000
 - 〈I型400タイプ〉 ⊕ ¥11,000
- ※出窓下には設置できません。

窓

ルシーナ/0.75坪サイズのサンプルプランは P77・78

カラーは3色から選べます。網戸は基本装備。(出窓の網戸は別途。)

出窓は、ブラインドは基本装備。ガラスは別途。(L)は内付、(H-)は半外付を示します。

窓・出窓ガラスのサイズはP84をご覧ください。ブラインドのカラーはアイボリーです。

W:ホワイト B:ブロンズ K:ブラック

- 台形出窓(正面引違い)
 - W/B ⊕ ¥116,000
 - K ⊕ ¥121,000
- 網戸
 - W/B ⊕ ¥8,000
 - K ⊕ ¥9,000
- 小窓
 - 〈化粧ステンパネル用 U/H-0606〉
 - W/B ⊕ ¥7,000
 - K ⊕ ¥6,000
- 台形出窓(正面フィックス)
 - W/B ⊕ ¥120,000
 - K ⊕ ¥125,000
- 網戸(2枚1組)
 - W/B ⊕ ¥22,000
 - K ⊕ ¥25,000
- ブラインド
 - 〈0806〉 ⊕ ¥12,500
- 面格子付窓
 - 〈G-0806〉
 - W/B ⊕ ¥12,000
 - K ⊕ ¥14,000
 - 〈化粧ステンパネル用 G-0606〉
 - W/B ⊕ ¥5,000
 - K ⊕ ¥7,000
- ルーバー窓
 - 〈ホーローパネル用〉
 - カウンター側のみ取付け可能。
 - W/B ⊕ ¥14,000
 - K ⊕ ¥16,000
 - 〈化粧ステンパネル用 G-0606〉
 - W/B ⊕ ¥12,000
 - K ⊕ ¥14,000
- 窓枠フリータイプ(樹脂製)
 - 奥行250mmタイプ ⊕ ¥16,000
 - 奥行395mmタイプ ⊕ ¥20,000

※窓枠フリータイプは写真色のみです。

断熱窓(網戸付)

アルミ型材の間に樹脂をはさみ、二重構造のガラスで効率よく断熱。(断熱樹脂のアルミに対する熱伝導率は約1/1000。)

- 引違い窓(基本サイズ)
 - 〈DS-H-0806〉
 - W/B ⊕ ¥21,000
 - K ⊕ ¥22,000
 - 小窓
 - 〈化粧ステンパネル用 DS-H-0606〉
 - W/B ⊕ ¥14,000
 - K ⊕ ¥15,000
 - 面格子付窓
 - 〈DS-G-0806〉
 - W/B ⊕ ¥30,000
 - K ⊕ ¥32,000
 - 〈化粧ステンパネル用 DS-G-0606〉
 - W/B ⊕ ¥23,000
 - K ⊕ ¥25,000
- ※断熱窓にも(ブラインド)(窓枠フリータイプ)が対応します。(⊕ 価格も同上。)

ルシーナ

対応できる変更部材とオプション一覧

0.75坪サイズ
1216

RELAGE

レラージュ

「浴槽は人造大理石」が理想だけど、わが家の予算では…。
 そんな方のために、ポリエステル系人造大理石をご用意しました。
 やさしい質感、つややかでソフトな発色がつくる洗練のバスルーム。
 お求めやすい価格でお届けします。

人造
大理石浴槽
ポリエステル
系

浴室
3サイズ

標準
クラス

ポリエステル系人造大理石の、
 お求めやすい標準クラス。
 1.25坪、1坪、0.75坪の3サイズ。

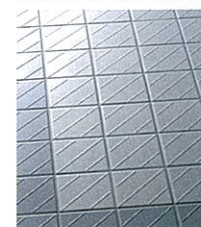
[浴槽/ポリエステル系人造大理石]
 一般に採用されている人造大理石は、ベース
 層にポリエステル樹脂をコーティングした二層
 構造のポリエステル系が主流ですが、タカラ
 はポリエステル樹脂を加圧、加熱成形した一
 層構造のソリッドタイプを採用。ヒビ割れや表
 面のはがれなどが生じにくく、耐熱性も高く、品
 質も安定していま
 す。透明感のあるツ
 ヤと美しい発色が
 特長です。



[壁/高品位ホーローパネル&
 化粧ステンレスサンドイッチパネル]
 高品位ホーローパネルの表面は、薬品やカ
 ビ・サビに強いガラス
 質。湯アカなどの汚れ
 もサッとひとふきで、
 いつまでも清潔。ま
 た、窓位置などに制
 約のあるリフォームのた
 めに、加工がしやすいステ
 ンレスパネルをご用意。表面に塩化化粧シー
 ト加工を施しているの
 で冷たい印象もなく、お
 手入れも簡単です。



[床/100mm角磁器タイル]
 磁器タイルの表面には、濡れてもすべりにくい
 ように凹凸加工を施しました。また、目地は柔
 軟性のあるエポキシ
 系樹脂を使用してい
 るので、ヒビ割れし
 にくじょうぶです。



[水漏れを防ぐ二重パン構造]
 家の土台を傷めたり、シロアリ被害の原因にも
 なる水漏れを、二重構造の防水パンがしっか
 り防ぎます。

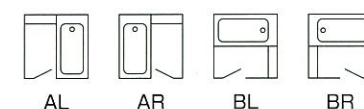
ご注意

人造大理石浴槽を廃棄する場合には、許可
 を受けている処理業者に処理を依頼してく
 ださい。

基本セット価格表	
高品位ホーローパネル	
1.25坪サイズ<1620>	¥860,000
1坪サイズ<1616>	¥765,000
0.75坪サイズ<1216>	¥709,000
化粧ステンレスサンドイッチパネル	
1.25坪サイズ<1620>	¥840,000
1坪サイズ<1616>	¥765,000
0.75坪サイズ<1216>	¥709,000

※搬入・取付費別途
 24時間バスには対応できません。

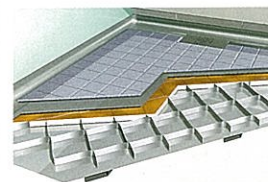
ドア勝手バリエーション



いずれのタイプにも対応します。

いつまでもしっかり安定
 <ステンレス架台&ハニカム構造>

重い浴室を面
 でしっかり支
 えるのがステ
 ンレス架台。
 点で支える一
 般的なユニツ

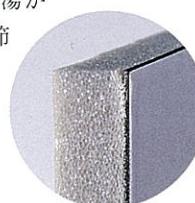
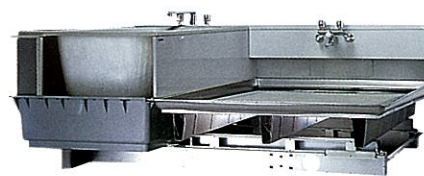


トバスに比べ、安定感は抜群。地震や振動に
 も安心です。さらに、人の重さでたわみやすい

洗い場の下にはハニカム構造を採用。いずれ
 もステンレス製なのでサビたり腐ったり、シロア
 リ被害などの心配もなく、いつまでも安心して
 お使いいただけます。

冬でもあたたかく、快適に
 <保温材たっぷり>

床・壁から天井まで、浴室全体を保温材です
 っぱりとくるみました。特に冬など、イヤなひんや
 り感がなく、とても快適。浴槽も保温効果の高
 い二重パン構造で、お湯が
 冷めにくく追焚き時間も節
 約でき、経済的です。

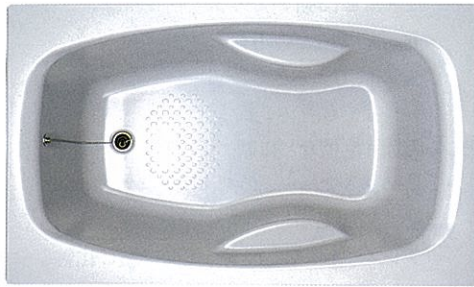


以下のカラーバリエーションから、 イメージに合わせてカラーを組み合わせてください。

パステル調の浴槽カラーが、浴室をやさしく
さわやかなイメージに。壁パネルも、ナチュラルで飽きのこない
カラー&デザインをそろえました。

1.25坪サイズ<1620> 140cm型相当/浴槽容量310ℓ

●滑り止め加工・アームレスト



1坪サイズ<1616> 140cm型相当/浴槽容量280ℓ

●滑り止め加工



0.75坪サイズ<1216> 110cm型相当/浴槽容量240ℓ

●滑り止め加工

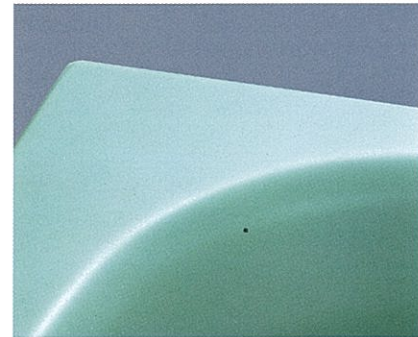


※浴槽は坪サイズによって形状が異なります。

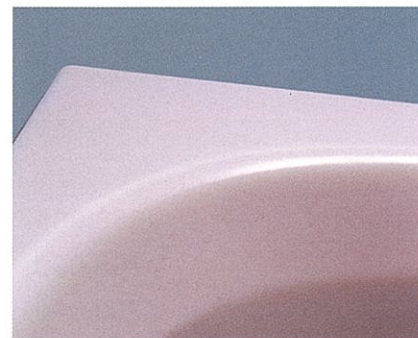
浴槽・エプロン ※カウンターのカラーは
壁カラーと同系色となります。



GG:ソフィアグレー

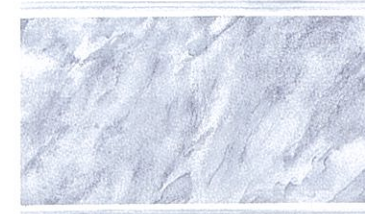


GN:ソフィアグリーン



PK:ソフィアピンク

壁(ホーローパネル)



GT:ピュアグレー(ストーン調)



IT:ピュアアイボリー(ストーン調)



GV:ピュアグレー(サンド調)
※ミラー・収納棚のパネルが、サンド調のデザインになります。



IV:ピュアアイボリー(サンド調)
※ミラー・収納棚のパネルが、サンド調のデザインになります。

壁(化粧ステンレスサンドイッチパネル)



G:フォギーグレー



S:バローネ



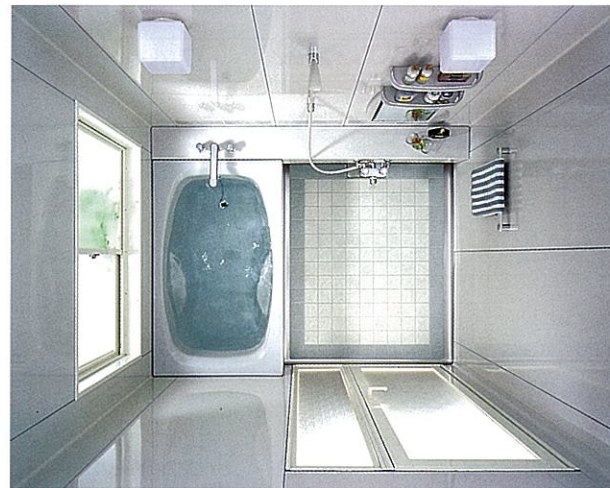
グレー(磁器タイル/100mm角)

旧カタログ

基本セットにはあらかじめ窓・ドア・水栓など、
基本部材がセットされています。

基本部材

1.25
坪
サイズ
1620
タイプ



内寸 D1615×W2050mm

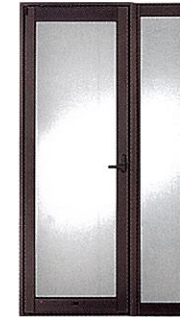
窓



●引違い窓(網戸付)
カラーは3色から選べます。ブラック
の場合は、⊕ ¥2,000 となります。
※内付 U-1209・半外付 H-1209
※サイズ：W1236(1242)×H906(905)mm
()内はブラックの場合



ドア(1.25坪用は袖付)



●開き戸&フィックス袖
カラーは2色から選べます。
袖はドアの左右どちら側にも取付可。



天井・照明



●フラット天井&照明(2灯)
照明は、60W白熱球。
カバーは割れにくい樹脂製です。

水栓



●洗い場用/ワンストップ
シャワー付2ハンドル
〈MSA612〉
●浴槽用/2ハンドル
〈MA632-L〉

基本セット付属品



●換気扇



●タオル掛け



●専用風呂フタ



●ミラー



●収納棚

1
坪
サイズ
1616
タイプ



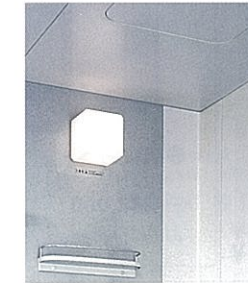
内寸 D1615×W1615mm



●引違い窓(網戸付)
カラーは3色から選べます。ブラック
の場合は、⊕ ¥2,000 となります。
※内付 U-1209・半外付 H-1209
※サイズ：W1236(1242)×H906(905)mm
()内はブラックの場合



●開き戸
カラーは2色から選べます。



●フラット天井&照明(1灯)
照明は、60W白熱球。
カバーは割れにくい樹脂製です。

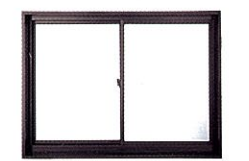


●洗い場用/ワンストップ
シャワー付2ハンドル
〈MSA612〉
●浴槽用/2ハンドル
〈MA632-L〉

0.75
坪
サイズ
1216
タイプ



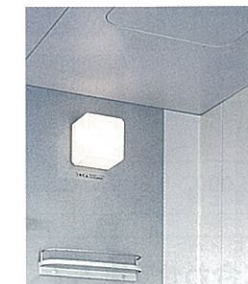
内寸 D1215×W1615mm



●引違い窓(網戸付)
カラーは3色から選べます。ブラック
の場合は、⊕ ¥1,000 となります。
※内付 U-0806・半外付 H-0806
※サイズ：W836(842)×H604(603)mm
()内はブラックの場合



●開き戸
カラーは2色から選べます。



●フラット天井&照明(1灯)
照明は、60W白熱球。
カバーは割れにくい樹脂製です。



●洗い場用/ワンストップ
シャワー付2ハンドル
〈MSA612〉
●浴槽用/2ハンドル
〈MA632-S〉

基本部材は変更部材にチェンジできます。また、以下のオプションが設置できます。必要に応じて、自由に選んでください。

レラージュ/1.25坪サイズのサンプルプランは P67-68

ドア

W:ホワイト B:ブロンズ G:グレイ



- 格子ドア W/B ⊕¥46,000
- DX折戸 G ⊕¥13,500 **新商品**
- 折戸 W/B ⊕¥7,000
- 引戸 B ⊕¥39,000

※引戸には、一部取付に制限があります。詳しくは、弊社事業所へお問い合わせください。

天井&照明



- ドーム天井&照明(壁付+間接) 壁付60W白熱球2灯・間接40W蛍光灯2灯 ⊕¥96,000

袖

W:ホワイト B:ブロンズ G:グレイ



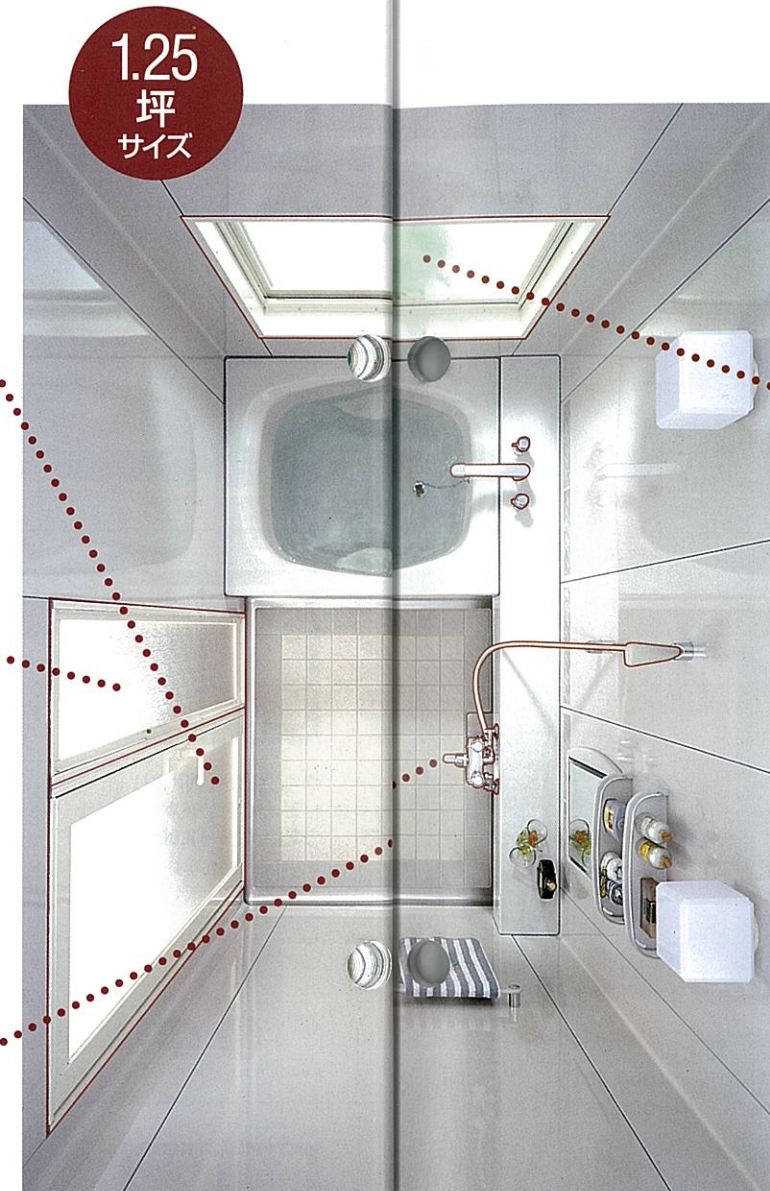
- 袖収納 (枠のみW/B) ⊕¥42,000
- DX折戸用袖収納 (枠のみG) ⊕¥41,000 **新商品**

ドアの左右どちら側にも取付可。

水栓



- 〈洗い場用〉サーモシャワー付 MS6800 ⊕¥13,000
- 〈浴槽用〉自動計量止水式サーモ付 KM297 ⊕¥38,000 **新商品**
- 〈洗い場用〉サーモシャワー付フロスティ KF-250
- 〈浴槽用〉フロスティ KM-95
- 洗い場用・浴槽用セットで ⊕¥86,500
- 〈洗い場用〉サーモシャワー付ホワイト KF170D4
- 〈浴槽用〉ホワイト KM86D4
- 洗い場用・浴槽用セットで ⊕¥33,000
- 〈浴槽用〉自動計量止水式フロスティ KM296 ⊕¥20,500



基本セット価格
¥860,000 (ホーローパネル)
¥840,000 (化粧ステンパネル)

オプションはこの中から、ご希望に合わせて選んでください。オプションの詳細はP57~



- ヘルシージェット
- ヘルシーシャワー
- 換気乾燥機
- すのこ
- ハンドバー

窓

カラーは3色から選べます。網戸は基本装備。(出窓の網戸は別途。)

出窓は、ブラインドは基本装備、ガラスは別途。(U-)は内付、(H-)は半外付を示します。

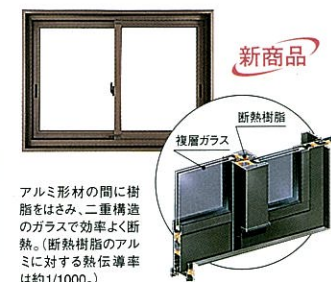
窓・出窓ガラスのサイズはP84をご覧ください。ブラインドのカラーはアイボリーです。

W:ホワイト B:ブロンズ K:ブラック

- 弓形出窓 W/B ⊕¥238,000 K ⊕¥248,000
- 小窓 (化粧ステンパネル用 U/H-0606) W/B ⊕¥15,000 K ⊕¥14,000
- 台形出窓(正面引違い) W/B ⊕¥119,000 K ⊕¥125,000
- 台形出窓(正面フィックス) W/B ⊕¥124,000 K ⊕¥130,000
- 面格子付窓 (G-1209) W/B ⊕¥18,000 K ⊕¥21,000
- 〈G-1206〉 W/B ⊕¥13,500 K ⊕¥16,000
- 〈化粧ステンパネル用 G-0606〉 W/B ⊕¥3,000 K ⊕¥1,000
- 引違い窓(基本サイズ) (DS-H-1209) W/B ⊕¥29,000 K ⊕¥31,000
- 小窓 (化粧ステンパネル用 DS-H-0606) W/B ⊕¥6,000 K ⊕¥7,000
- 高窓 (DS-H-1206) W/B ⊕¥24,500 K ⊕¥26,000
- 網戸(2枚1組) (正面引違い) W/B ⊕¥9,000 K ⊕¥10,000
- 高窓 (U/H-1206) W/B ⊕¥0 K ⊕¥1,500
- 網戸(2枚1組) (正面フィックス) W/B ⊕¥22,000 K ⊕¥25,000
- ブラインド (1209) ⊕¥16,000
- ルーバー窓 (ホーローパネル用) カウンター側・浴槽側両面 W/B ⊕¥16,000 K ⊕¥18,000
- 〈化粧ステンパネル用〉 W/B ⊕¥4,000 K ⊕¥6,000
- 窓枠フリータイプ(樹脂製) 奥行250mmタイプ ⊕¥16,000
- 奥行395mmタイプ ⊕¥20,000

※窓枠フリータイプは写真色のみです。

断熱窓(網戸付)



アルミ材の間に樹脂をはさみ、二重構造のガラスで効率よく断熱。(断熱樹脂のアルミに対する熱伝導率は約1/1000。)

- 面格子付窓 (DS-G-1209) W/B ⊕¥43,000 K ⊕¥46,000
- 〈化粧ステンパネル用 DS-G-0606〉 W/B ⊕¥15,000 K ⊕¥17,000
- 〈DS-G-1206〉 W/B ⊕¥36,500 K ⊕¥39,000

※断熱窓にも(ブラインド)(窓枠フリータイプ)が対応します。(⊕価格も同上。)

レラージュ
対応できる変更部材とオプション一覧

1.25坪
サイズ
1620

レラージュ
対応できる変更部材とオプション一覧

1.25坪
サイズ
1620

基本部材は変更部材にチェンジできます。また、以下のオプションが設置できます。必要に応じて、自由に選んでください。

レラージュ/1坪サイズのサンプルプランは P73-74

ドア

W:ホワイト B:ブロンズ G:グレー



- 格子ドア W/B ⊕ ¥46,000
- DX折戸 G ⊕ ¥11,000 **新商品**
- 折戸 W/B ⊕ ¥7,000
- 引戸 B ⊕ ¥39,000

※引戸には、一部取付けに制限があります。詳しくは、弊社事業所へお問い合わせください。

天井&照明



- ドーム天井&照明 (壁付+間接) 壁付60W白熱球1灯・間接40W蛍光灯2灯 ⊕ ¥96,000

水栓



- 〈洗い場用〉サーモシャワー付 (MS6800) ⊕ ¥13,000
- 〈浴槽用〉自動計量止水式サーモ付 (KM297) ⊕ ¥38,000 **新商品**
- 〈浴槽用〉自動計量止水式フロスティ (KM296) ⊕ ¥20,500
- 〈洗い場用〉サーモシャワー付フロスティ (KF-250) 洗い場用・浴槽用セットで ⊕ ¥86,500
- 〈洗い場用〉サーモシャワー付ホワイト (KF170D4) 洗い場用・浴槽用セットで ⊕ ¥33,000
- 〈浴槽用〉ホワイト (KM86D4) 洗い場用・浴槽用セットで ⊕ ¥33,000



基本セット価格	
¥765,000 (ホーローパネル)	
¥765,000 (化粧ステンパネル)	

窓

カラーは3色から選べます。網戸は基本装備。(出窓の網戸は別途。)
出窓は、ブラインドは基本装備、ガラスは別途。(U-)は内付、(H-)は半外付を示します。
窓・出窓ガラスのサイズはP84をご覧ください。ブラインドのカラーはアイボリーです。

W:ホワイト B:ブロンズ K:ブラック

- 弓形出窓 W/B ⊕ ¥238,000 K ⊕ ¥248,000
- 網戸(2枚1組) ※弓形出窓用 W/B ⊕ ¥20,000 K ⊕ ¥23,000
- 小窓 (化粧ステンパネル用 U/H-0606) W/B ⊕ ¥15,000 K ⊕ ¥14,000
- 台形出窓(正面引違い) W/B ⊕ ¥119,000 K ⊕ ¥125,000
- 網戸 ※台形出窓(正面引違い)用 W/B ⊕ ¥9,000 K ⊕ ¥10,000
- 高窓 (U/H-1206) W/B ⊕ ¥0 K ⊕ ¥1,500
- 台形出窓(正面フィックス) W/B ⊕ ¥124,000 K ⊕ ¥130,000
- 網戸(2枚1組) ※台形出窓(正面フィックス)用 W/B ⊕ ¥22,000 K ⊕ ¥25,000
- ブラインド (1209) ⊕ ¥16,000
- 面格子付窓 (G-1209) W/B ⊕ ¥18,000 K ⊕ ¥21,000
- ルーバー窓 (ホーローパネル用) カウンター側・浴槽側側面 W/B ⊕ ¥16,000 K ⊕ ¥18,000
- 窓枠フリータイプ(樹脂製) 奥行250mmタイプ ⊕ ¥16,000 奥行395mmタイプ ⊕ ¥20,000 ※窓枠フリータイプは写真色のみです。
- 〈化粧ステンパネル用 G-0606〉 W/B ⊕ ¥4,000 K ⊕ ¥6,000

断熱窓(網戸付)



- 引違い窓(基本サイズ) (DS-H-1209) W/B ⊕ ¥29,000 K ⊕ ¥31,000
- 小窓 (化粧ステンパネル用 DS-H-0606) W/B ⊕ ¥6,000 K ⊕ ¥7,000
- 高窓 (DS-H-1206) W/B ⊕ ¥24,500 K ⊕ ¥26,000
- 面格子付窓 (DS-G-1209) W/B ⊕ ¥43,000 K ⊕ ¥46,000
- 小窓 (化粧ステンパネル用 DS-G-0606) W/B ⊕ ¥15,000 K ⊕ ¥17,000
- 高窓 (DS-G-1206) W/B ⊕ ¥36,500 K ⊕ ¥39,000

※断熱窓にも(ブラインド)(窓枠フリータイプ)が対応します。(⊕価格も同上)

オプションはこの中から、ご希望に合わせて選んでください。オプションの詳細はP57~



- ヘルシージェット
- ヘルシーシャワー
- 換気乾燥機
- すのこ
- ハンドバー

- ヘルシージェット(Gタイプ) ⊕ ¥698,000
- ヘルシーシャワー (PTタイプ) ⊕ ¥320,000 (Pタイプ) ⊕ ¥212,000
- ヘルシーシャワー ⊕ ¥234,000
- 換気乾燥機 ⊕ ¥74,000
- すのこ (1616-T) ⊕ ¥37,000
- ハンドバー (L型(右・左タイプ)) ⊕ ¥22,000
- ※出窓下には (I型700タイプ) ⊕ ¥15,000 (I型550タイプ) ⊕ ¥14,000 (I型400タイプ) ⊕ ¥11,000

アルミ材の間に樹脂をはさみ、二重構造のガラスで効率よく断熱。(断熱樹脂のアルミに対する熱伝導率は約1/1000。)

レラージュ
対応できる変更部材とオプション一覧

1坪
サイズ
1616

レラージュ
対応できる変更部材とオプション一覧

1坪
サイズ
1616

基本部材は変更部材にチェンジできます。また、以下のオプションが設置できます。必要に応じて、自由に選んでください。

レラージュ/0.75坪サイズのサンプルプランは P79・80

ドア

W:ホワイト B:ブロンズ G:グレー



- 格子ドア W/B ⊕ ¥46,000
- DX折戸 G ⊕ ¥11,000 **新商品**
- 折戸 W/B ⊕ ¥7,000
- 引戸 B ⊕ ¥39,000

※引戸には、一部取付けに制限があります。詳しくは、弊社事業所へお問い合わせください。

水栓



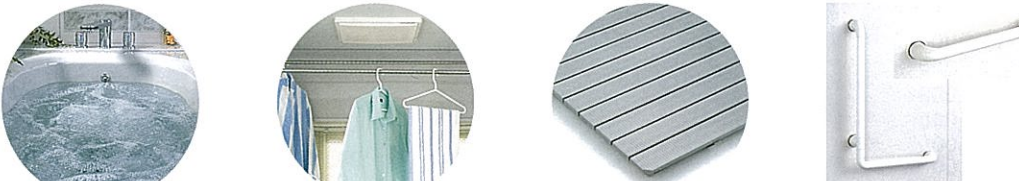
- 〈洗い場用〉
サーモシャワー付
〈MS6800〉
⊕ ¥13,000
- 〈浴槽用〉
自動計量止水式フロスティ
〈KM296〉
⊕ ¥20,500



基本セット価格	
¥709,000	(ホーローパネル)
¥709,000	(化粧ステンパネル)

設置用別売部品はP104

オプションはこの中から、ご希望に合わせて選んでください。オプションの詳細はP57~



- ヘルシージェット
- 換気乾燥機
- すのこ
- ハンドバー

- ヘルシージェット 〈Gタイプ〉 ⊕ ¥696,000
- ヘルシージェット 〈PTタイプ〉 ⊕ ¥318,000
- ヘルシージェット 〈Pタイプ〉 ⊕ ¥210,000
- 換気乾燥機 ⊕ ¥74,000
- すのこ 〈1216-T〉 ⊕ ¥29,000
- ハンドバー 〈L型(右・左タイプ)〉 ⊕ ¥22,000
- ハンドバー 〈I型700タイプ〉 ⊕ ¥15,000
- ハンドバー 〈I型550タイプ〉 ⊕ ¥14,000
- ハンドバー 〈I型400タイプ〉 ⊕ ¥11,000

窓

カラーは3色から選べます。網戸は基本装備。(出窓の網戸は別途。)
出窓は、ブラインドは基本装備、ガラスは別途。(L)は内付、(H-)は半外付を示します。
窓・出窓ガラスのサイズはP84をご覧ください。ブラインドのカラーはアイボリーです。

W:ホワイト B:ブロンズ K:ブラック

- 台形出窓(正面引違い) W/B ⊕ ¥116,000 K ⊕ ¥121,000
- 網戸(正面引違い用) W/B ⊕ ¥8,000 K ⊕ ¥9,000
- 小窓(化粧ステンパネル用 H-0606) W/B ⊕ ¥7,000 K ⊕ ¥6,000
- 台形出窓(正面フィックス) W/B ⊕ ¥120,000 K ⊕ ¥125,000
- 網戸(2枚1組)(正面フィックス) W/B ⊕ ¥22,000 K ⊕ ¥25,000
- ブラインド〈0806〉 ⊕ ¥12,500
- 面格子付窓〈G-0806〉 W/B ⊕ ¥12,000 K ⊕ ¥14,000
- 面格子付窓〈化粧ステンパネル用 G-0606〉 W/B ⊕ ¥5,000 K ⊕ ¥7,000
- ルーバー窓〈ホーローパネル用〉カウンター側のみ取付け可能。 W/B ⊕ ¥14,000 K ⊕ ¥16,000
- ルーバー窓〈化粧ステンパネル用〉 W/B ⊕ ¥12,000 K ⊕ ¥14,000
- 窓枠フリータイプ(樹脂製) 奥行250mmタイプ ⊕ ¥16,000
- 窓枠フリータイプ(樹脂製) 奥行395mmタイプ ⊕ ¥20,000

※窓枠フリータイプは写真色のみです。

断熱窓(網戸付)



アルミ型材の間に樹脂をはさみ、二重構造のガラスで効率よく断熱。(断熱樹脂のアルミに対する熱伝導率は約1/1000。)

- 引違い窓(基本サイズ)〈DS-H-0806〉 W/B ⊕ ¥21,000 K ⊕ ¥22,000
 - 面格子付窓〈DS-G-0806〉 W/B ⊕ ¥30,000 K ⊕ ¥32,000
 - 小窓〈化粧ステンパネル用 DS-H-0606〉 W/B ⊕ ¥14,000 K ⊕ ¥15,000
 - 面格子付窓〈化粧ステンパネル用 DS-G-0606〉 W/B ⊕ ¥23,000 K ⊕ ¥25,000
- ※断熱窓にも(ブラインド)(窓枠フリータイプ)が対応します。(⊕ 価格も同上。)

ELFE

エルフェ

じょうぶで清潔なお風呂を、どんな方にも、どんなところへも。
基本性能にしっかりとこだわった、カラーステンレス浴槽を採用。
浴室サイズは1.5坪タイプまでの4バリエーション。
しかも、2階やマンションなどにも設置可能です。

カラー
ステンレス
浴槽

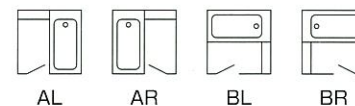
浴室
4サイズ

標準
クラス

基本セット価格表	
高品位ホーローパネル	
1.5坪サイズ<1624>	¥1,170,000
1.25坪サイズ<1620>	¥885,000
1坪サイズ<1616>	¥755,000
0.75坪サイズ<1216>	¥640,000
化粧ステンレスサンドイッチパネル	
1.5坪サイズ<1624>	¥1,135,000
1.25坪サイズ<1620>	¥855,000
1坪サイズ<1616>	¥730,000
0.75坪サイズ<1216>	¥620,000

※搬入・取付費別途
※集合住宅用もご用意しています。詳しくはP53～
24時間バスには対応できません。

ドア勝手バリエーション



いずれのタイプにも対応します。

幅広いニーズにお応えできる、
ステンレス浴槽の標準クラス。
1.5坪、1.25坪、1坪、0.75坪の4サイズ。

[浴槽/カラーステンレス]

タカラのステンレス浴槽は、独自のタフカラーコート仕上げ。18-8ステンレスとカラーコート層を化学結合させているのでキズや薬品に強く、お手入れもラク。きれいなツヤと発色がいつまでも長持ちします。



[壁/高品位ホーローパネル&化粧ステンレスサンドイッチパネル]

高品位ホーローパネルの表面は、薬品やカビ・サビに強いガラス質。湯アカなどの汚れもサッとひとふきで、いつまでも清潔。また、窓位置などに制約のあるリフォームのために、加工しやすいステンレスパネルをご用意。表面に塩化ビニールシート加工を施しているため冷たい印象もなく、お手入れも簡単です。



[床/100mm角磁器タイル]

磁器タイルの表面には、濡れてもすべりにくいように凹凸加工を施しました。また、目地は柔軟性のあるエポキシ樹脂を使用しているため、ヒビ割れしにくくじょうぶです。



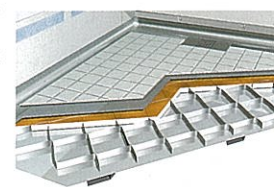
[水漏れを防ぐ一体構造]

浴槽と床、エプロンまでがひとつになった一体構造で、家の土台の傷みやシロアリ被害の原因となる水漏れを防ぎます。

いつまでもしっかり安定

<ステンレス架台&ハニカム構造>

重い浴室を面でしっかり支えるのがステンレス架台。点で支える一般的なユニット



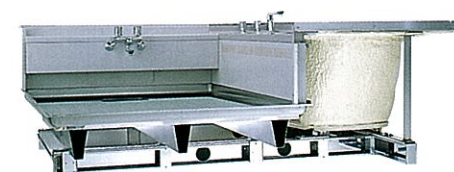
バスに比べ、安定感は抜群。地震や振動にも安心です。さらに、人の重さでたわみやすい

洗い場の下にはハニカム構造を採用。いずれもステンレス製なのでサビたり腐ったり、シロアリ被害などの心配もなく、いつまでも安心してお使いいただけます。

冬でもあたたかく、快適に

<保温材たっぷり>

床・浴槽はもちろん壁から天井まで、保温材ですっぽりとくるみました。特に冬など、イヤなひんやり感がなく、とても快適。しかも浴槽のお湯も冷めにくく追焚き時間も節約でき、経済的です。



エルフェ

基本セット価格と特長

以下のカラーバリエーションから、 イメージに合わせてカラーを組み合わせてください。

コーディネートしやすい淡い色調の浴槽カラーに、
ホーローの特性を活かした、壁パネルのデザイン & カラーで、
個性あふれる浴室のイメージづくりを。

1.5坪サイズ<1624> 浴槽容量335ℓ

- アームレスト・ハンドバー・ハーフコーナー棚(人造大理石)



1.25坪サイズ<1620> 140cm型相当/浴槽容量295ℓ



1坪サイズ<1616> 140cm型相当/浴槽容量295ℓ



0.75坪サイズ<1216> 120cm型相当/浴槽容量280ℓ

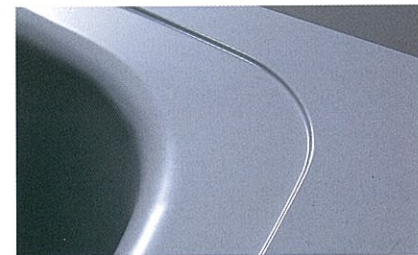


※浴槽は坪サイズによって形状が異なります。

浴槽 ※カウンターのカラーは エプロンと同系色となります。



B:ラベンダーブルー



G:シャドウグレー



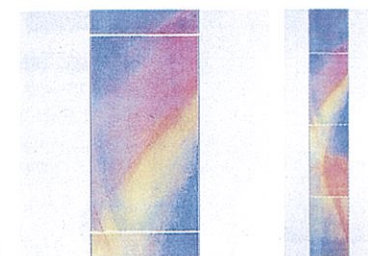
M:ミルクイベージュ



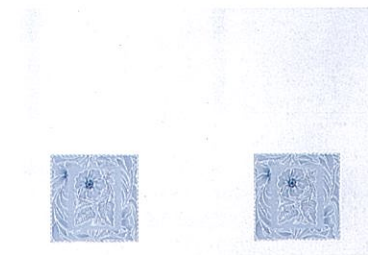
P:ライラックピンク

- 1.5坪サイズは、P:ライラックピンクは対応していません。
- G:シャドウグレー色は、ヘルシージェットタイプ(受注生産品)及び1.25坪サイズ・1坪サイズには対応していません。

壁(ホーローパネル)



GC:ピュアグレー(オーロラ柄)



GF:ピュアグレー(フラワー柄)



IF:ピュアイボリー(フラワー柄)



GW:ピュアグレー(ライン柄)



IW:ピュアイボリー(ライン柄)

壁(化粧ステンレスサンドイッチパネル)



G:フォギーグレー



S:パローネ

●壁とエプロンの組合せ

壁	エプロン	
ホーロー パネル	GC	GC・G
	GF	GF・G
	GW	GW・G
	IF	IF・I
化粧ステン パネル	IW	IW・I
	S	GC・GF・GW・G
		IF・IW・I

※1.5坪サイズは、IF・IW・Sの壁パネルは
対応していません。

※戸建階上用の場合、壁パネルはSのみ。
エプロンは全タイプ対応しています。

床



グレー(磁器タイル/100mm角)

ホーローエプロン 柄なしでも用意しています。 G:ピュアグレー I:ピュアイボリー



GC:ピュアグレー(オーロラ柄)



GF:ピュアグレー(フラワー柄)



IF:ピュアイボリー(フラワー柄)



GW:ピュアグレー(ライン柄)



IW:ピュアイボリー(ライン柄)

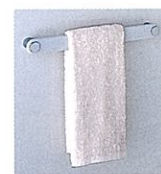
基本セットにはあらかじめ窓・ドア・水栓など、
基本部材がセットされています。

基本部材

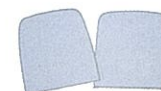
基本セット付属品



●換気扇



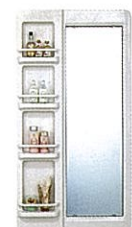
●タオル掛け



●専用風呂フタ



●コーナー棚&ミラー
(ホーローパネル用)



●ミラー付収納20S
(化粧ステンパネル1.5坪、1.25坪用)



●ミラー付収納ES
(化粧ステンパネル1坪、0.75坪用)
※1.5坪サイズの場合、タオル掛けとミラー(ホーローパネル用)は人造大理石と異なります。



1.5坪
サイズ

1624
タイプ

内寸 D1615×W2430mm



1.25坪
サイズ

1620
タイプ

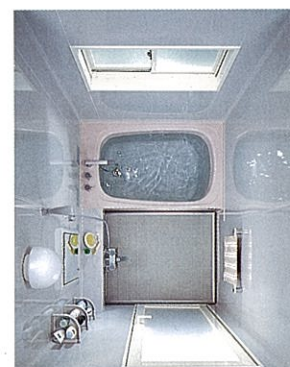
内寸 D1615×W2050mm



1坪
サイズ

1616
タイプ

内寸 D1615×W1615mm



0.75坪
サイズ

1216
タイプ

内寸 D1215×W1615mm

窓



●引違い窓(網戸付)
カラーは3色から選べます。ブラック
の場合は、⊕ ¥2,000 となります。
※内付 U-1209・半外付 H-1209
※サイズ：W1236(1242)×H906(905)mm
()内はブラックの場合



●引違い窓(網戸付)
カラーは3色から選べます。ブラック
の場合は、⊕ ¥2,000 となります。
※内付 U-1209・半外付 H-1209
※サイズ：W1236(1242)×H906(905)mm
()内はブラックの場合



●引違い窓(網戸付)
カラーは3色から選べます。ブラック
の場合は、⊕ ¥2,000 となります。
※内付 U-1209・半外付 H-1209
※サイズ：W1236(1242)×H906(905)mm
()内はブラックの場合



●引違い窓(網戸付)
カラーは3色から選べます。ブラック
の場合は、⊕ ¥1,000 となります。
※内付 U-0806・半外付 H-0806
※サイズ：W836(842)×H604(603)mm
()内はブラックの場合



ドア(1.5坪、1.25坪用は袖付)



●開き戸&フィックス袖
カラーは2色から選べます。
袖はドアの左右ど
ちら側にも取付可。



●開き戸&フィックス袖
カラーは2色から選べます。
袖はドアの左右ど
ちら側にも取付可。



●開き戸
カラーは2色から
選べます。



●開き戸
カラーは2色から
選べます。



天井・照明



●フラット天井&照明(2灯)
照明は、60W白熱球。
カバーは割れにくい樹脂製です。



●フラット天井&照明(2灯)
照明は、60W白熱球。
カバーは割れにくい樹脂製です。



●フラット天井&照明(1灯)
照明は、60W白熱球。
カバーは割れにくい樹脂製です。



●フラット天井&照明(1灯)
照明は、60W白熱球。
カバーは割れにくい樹脂製です。

水栓



●洗い場用/ワンストップ
シャワー付2ハンドル
(MS616BG)
●浴槽用/2ハンドル
(M633B2)



●洗い場用/ワンストップ
シャワー付2ハンドル
(MS616BG)
●浴槽用/2ハンドル
(M633B2)



●洗い場用/ワンストップ
シャワー付2ハンドル
(MS616BG)
●浴槽用/2ハンドル
(M633B2)



●洗い場用/ワンストップ
シャワー付2ハンドル
(MS616BG)
●浴槽用/2ハンドル
(M633B2)

基本部材は変更部材にチェンジできます。また、以下のオプションが設置できます。必要に応じて、自由に選んでください。

エルフェ

対応できる変更部材とオプション一覧

1.5坪
サイズ
1624

ドア

W:ホワイト B:ブロンズ G:メローグ



- 格子ドア W/B ⊕ ¥46,000
- DX折戸 G ⊕ ¥13,500 **新商品**
- 折戸 W/B ⊕ ¥7,000
- 引戸 B ⊕ ¥39,000

※引戸には、一部取付けに制限があります。詳しくは、弊社事業所へお問い合わせください。

天井&照明



- ドーム天井&照明 (壁付+間接) 壁付60W白熱球2灯 間接40W蛍光灯2灯 ⊕ ¥96,000
- 組込照明付天井 40W蛍光灯1灯 ⊕ ¥46,000

袖

W:ホワイト B:ブロンズ G:メローグ



- 袖収納 (枠のみW/B) ⊕ ¥42,000
- DX折戸用袖収納 (枠のみG) ⊕ ¥41,000 **新商品**


ドアの左右どちら側にも取付け可。

水栓



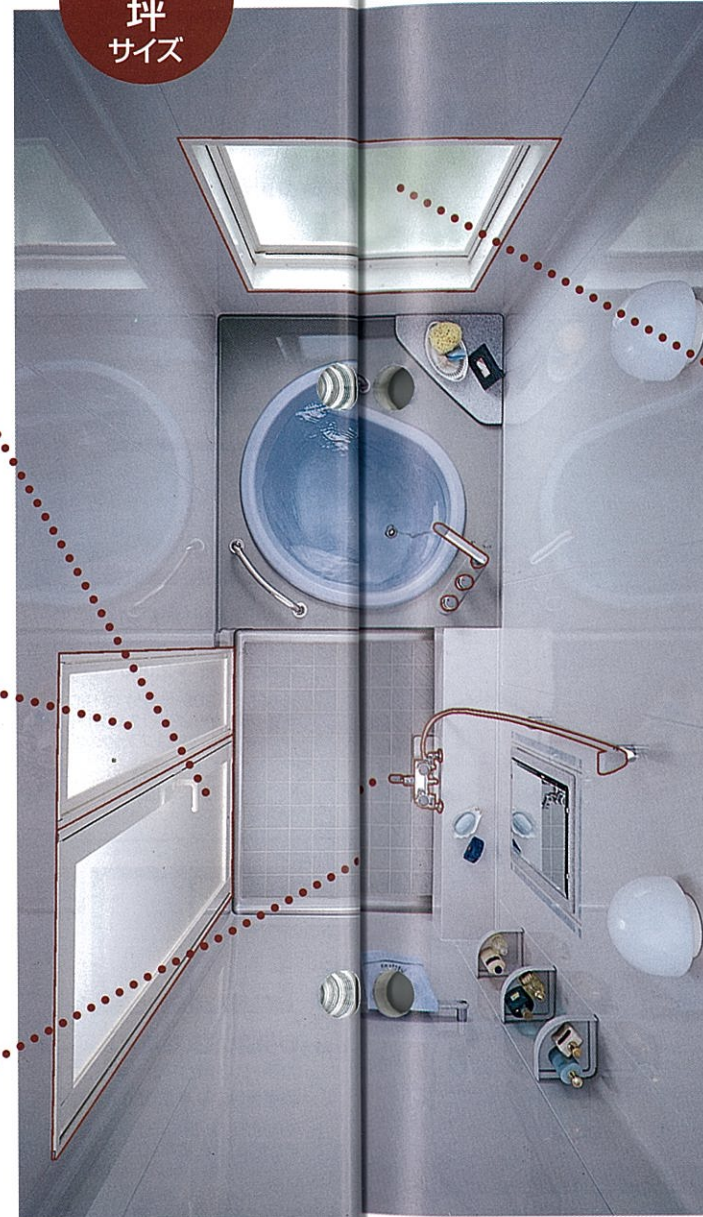
- 洗い場用 サーモシャワー付 (MS6000BG1) ⊕ ¥11,000
- 洗い場用 サーモシャワー付ホワイト (KF170D4) ⊕ ¥33,000
- 浴槽用 自動計量止水式 サーモ付 (KM297) ⊕ ¥38,000 **新商品**
- 浴槽用 自動計量止水式 フロスティ (KM296) ⊕ ¥20,500

オプションはこの中から、ご希望に合わせて選んでください。オプションの詳細はP57~



- ヘルシージェット
- 換気乾燥機
- すのこ
- ハンドバー

1.5坪
サイズ



基本セット価格	
¥1,170,000	(ホーローパネル)
¥1,135,000	(化粧ステンパネ)

設置用別売部材はP104

- ヘルシージェット <Gタイプ> ⊕ ¥702,000
- ヘルシージェット <PTタイプ> ⊕ ¥324,000
- ヘルシージェット <Pタイプ> ⊕ ¥214,000
- 換気乾燥機 ⊕ ¥74,000
- すのこ <1620-T> ⊕ ¥47,000
- ハンドバー <L型(右・左タイプ)> ⊕ ¥22,000
- ハンドバー <I型700タイプ> ⊕ ¥15,000
- ハンドバー <I型550タイプ> ⊕ ¥14,000
- ハンドバー <I型400タイプ> ⊕ ¥11,000

エルフェ/1.5坪サイズのサンプルプランは P64

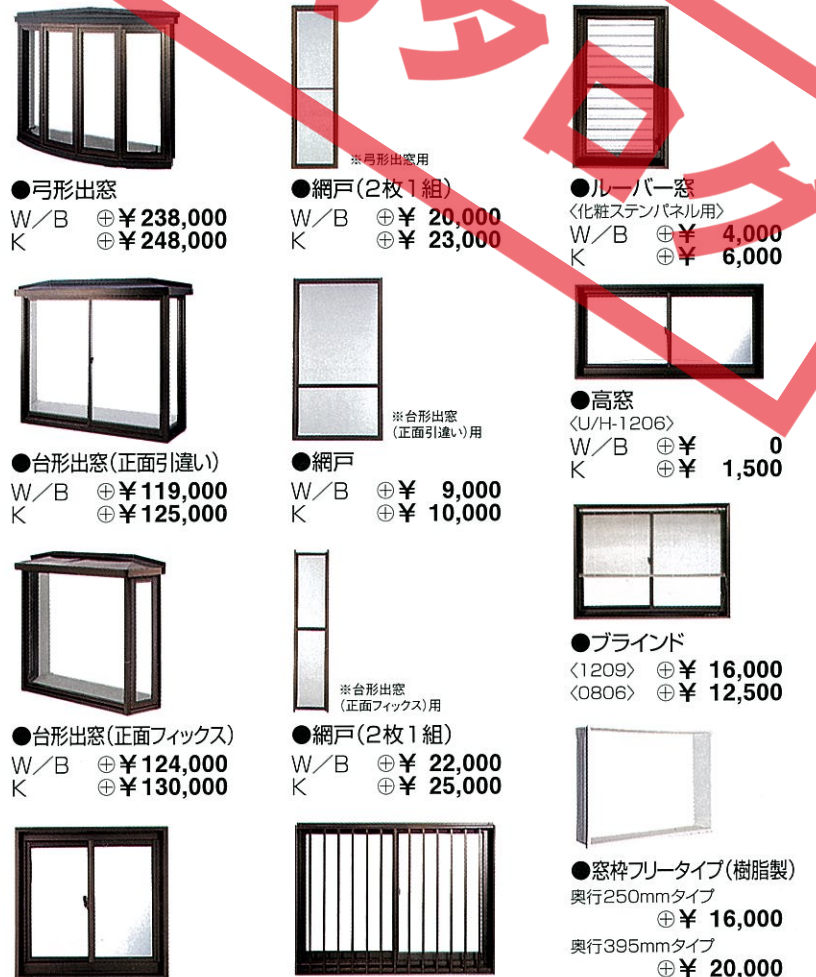
窓

カラーは3色から選べます。網戸は基本装備。(出窓の網戸は別途。)

出窓は、ブラインドは基本装備、ガラスは別途。(U-)は内付、(H-)は半外付を示します。

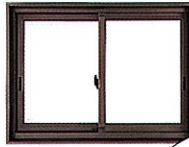
窓・出窓ガラスのサイズはP84をご覧ください。ブラインドのカラーはアイボリーです。

W:ホワイト B:ブロンズ K:ブラック



- 弓形出窓 W/B ⊕ ¥238,000 K ⊕ ¥248,000
- 網戸(2枚1組) W/B ⊕ ¥20,000 K ⊕ ¥23,000
- ルーバー窓 <化粧ステンパネ用> W/B ⊕ ¥4,000 K ⊕ ¥6,000
- 台形出窓(正面引違い) W/B ⊕ ¥119,000 K ⊕ ¥125,000
- 網戸 W/B ⊕ ¥9,000 K ⊕ ¥10,000
- 高窓 <U/H-1206> W/B ⊕ ¥0 K ⊕ ¥1,500
- 台形出窓(正面フィックス) W/B ⊕ ¥124,000 K ⊕ ¥130,000
- 網戸(2枚1組) W/B ⊕ ¥22,000 K ⊕ ¥25,000
- ブラインド <1209> ⊕ ¥16,000 <0806> ⊕ ¥12,500
- 小窓 <ホーローパネ用 U/H-0806> W/B ⊕ ¥2,000 K ⊕ ¥3,000 <化粧ステンパネ用 U/H-0606> W/B ⊕ ¥15,000 K ⊕ ¥14,000
- 面格子付窓 <G-1209> W/B ⊕ ¥18,000 K ⊕ ¥21,000 <化粧ステンパネ用 G-0606> W/B ⊕ ¥3,000 K ⊕ ¥1,000 <ホーローパネ用 G-0806> W/B ⊕ ¥14,000 K ⊕ ¥16,000 <G-1206> W/B ⊕ ¥13,500 K ⊕ ¥16,000
- 窓枠フリータイプ(樹脂製) 奥行250mmタイプ ⊕ ¥16,000 奥行395mmタイプ ⊕ ¥20,000

断熱窓(網戸付)



- 引違い窓(基本サイズ) <DS-H-1209> W/B ⊕ ¥29,000 K ⊕ ¥31,000
- 小窓 <ホーローパネ用 DS-H-0806> W/B ⊕ ¥23,000 K ⊕ ¥24,000 <化粧ステンパネ用 DS-H-0606> W/B ⊕ ¥6,000 K ⊕ ¥7,000
- 高窓 <DS-H-1206> W/B ⊕ ¥24,500 K ⊕ ¥26,000
- 面格子付窓 <DS-G-1209> W/B ⊕ ¥43,000 K ⊕ ¥46,000 <ホーローパネ用 DS-G-0806> W/B ⊕ ¥32,000 K ⊕ ¥34,000 <化粧ステンパネ用 DS-G-0606> W/B ⊕ ¥15,000 K ⊕ ¥17,000 <DS-G-1206> W/B ⊕ ¥36,500 K ⊕ ¥39,000

※断熱窓にも(ブラインド)(窓枠フリータイプ)が対応します。(⊕ 価格も同上。)

基本部材は変更部材にチェンジできます。また、以下のオプションが設置できます。必要に応じて、自由に選んでください。

エルフェ/1.25坪サイズのサンプルプランは P69-70

ドア

W:ホワイト B:ブロンズ G:メロウレー



- 格子ドア W/B ⊕ ¥46,000
- DX折戸 G ⊕ ¥13,500 **新商品**
- 折戸 W/B ⊕ ¥7,000
- 引戸 B ⊕ ¥39,000

※引戸には、一部取付けに制限があります。詳しくは、弊社事業所へお問い合わせください。

天井&照明



- ドーム天井&照明(壁付+間接) 壁付60W白熱球2灯・間接40W蛍光灯2灯 ⊕ ¥96,000

袖

W:ホワイト B:ブロンズ G:メロウレー



- 袖収納 (枠のみW/B) ⊕ ¥42,000
- DX折戸用袖収納 (枠のみG) ⊕ ¥41,000 **新商品**

ドアの左右どちら側にも取付可。

水栓



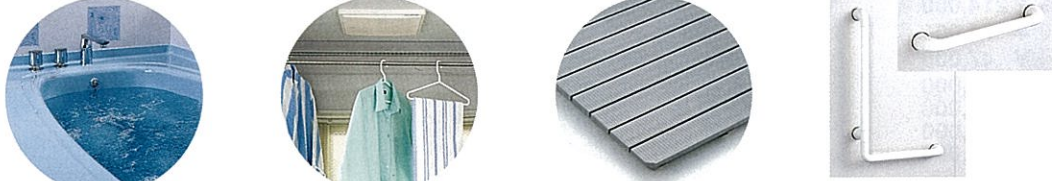
- 洗い場用 サーマシャワー付 (MS6000BG1) ⊕ ¥11,000
- 洗い場用 サーマシャワー付 ホワイト(KF170D4) ⊕ ¥33,000
- 浴槽用 自動計量止水式 サーマ付 (KM297) ⊕ ¥38,000 **新商品**
- 浴槽用 自動計量止水式 フロスティ (KM296) ⊕ ¥20,500



基本セット価格	
¥885,000	(ホーローパネル)
¥855,000	(化粧ステンパネル)

設置用別売部材はP104

オプションはこの中から、ご希望に合わせて選んでください。オプションの詳細はP57～



- ヘルシージェット
- 換気乾燥機
- すのこ
- ハンドバー

- ヘルシージェット <Gタイプ> ⊕ ¥697,000
- ヘルシージェット <PTタイプ> ⊕ ¥319,000
- ヘルシージェット <Pタイプ> ⊕ ¥209,000
- 換気乾燥機 ⊕ ¥74,000
- すのこ <1620-T> ⊕ ¥47,000
- ハンドバー <L型(右・左タイプ)> ⊕ ¥22,000
- ハンドバー <I型700タイプ> ⊕ ¥15,000
- ハンドバー <I型550タイプ> ⊕ ¥14,000
- ハンドバー <I型400タイプ> ⊕ ¥11,000


窓

カラーは3色から選べます。網戸は基本装備。(出窓の網戸は別途。)
出窓は、ブラインドは基本装備。ガラスは別途。(U)は内付、(H)は半外付を示します。
窓・出窓ガラスのサイズはP84をご覧ください。ブラインドのカラーはアイボリーです。

W:ホワイト B:ブロンズ K:ブラック

- 弓形出窓 W/B ⊕ ¥238,000 K ⊕ ¥248,000
- 網戸(2枚1組) W/B ⊕ ¥20,000 K ⊕ ¥23,000 ※弓形出窓専用
- ルーバー窓 <化粧ステンパネル用> W/B ⊕ ¥4,000 K ⊕ ¥6,000
- 台形出窓(正面引違い) W/B ⊕ ¥119,000 K ⊕ ¥125,000
- 網戸 W/B ⊕ ¥9,000 K ⊕ ¥10,000 ※台形出窓(正面引違い)用
- 高窓 <U/H-1206> W/B ⊕ ¥0 K ⊕ ¥1,500
- 台形出窓(正面フィックス) W/B ⊕ ¥124,000 K ⊕ ¥130,000
- 網戸(2枚1組) W/B ⊕ ¥22,000 K ⊕ ¥25,000 ※台形出窓(正面フィックス)用
- ブラインド <1209> ⊕ ¥16,000
- 小窓 <ホーローパネル用 U/H-0606> W/B ⊕ ¥2,000 K ⊕ ¥3,000 ※カウンター側のみ取付け可能。GC色には取付けできません。
- 面格子付窓 <G-1209> W/B ⊕ ¥18,000 K ⊕ ¥21,000
- 窓枠フリータイプ(樹脂製) 奥行250mmタイプ ⊕ ¥16,000
- 窓枠フリータイプ(樹脂製) 奥行395mmタイプ ⊕ ¥20,000 ※窓枠フリータイプは写真色のみです。
- 化粧ステンパネル用 G-0606 W/B ⊕ ¥3,000 K ⊕ ¥1,000
- 化粧ステンパネル用 U/H-0606 W/B ⊕ ¥15,000 K ⊕ ¥14,000
- 化粧ステンパネル用 G-1206 W/B ⊕ ¥14,000 K ⊕ ¥16,000
- 化粧ステンパネル用 G-0606 W/B ⊕ ¥3,000 K ⊕ ¥1,000
- 化粧ステンパネル用 DS-G-0606 W/B ⊕ ¥32,000 K ⊕ ¥34,000
- 化粧ステンパネル用 DS-G-0606 W/B ⊕ ¥15,000 K ⊕ ¥17,000
- 高窓 <DS-H-1206> W/B ⊕ ¥24,500 K ⊕ ¥26,000
- 面格子付窓 <DS-G-1209> W/B ⊕ ¥43,000 K ⊕ ¥46,000
- 面格子付窓 <ホーローパネル用 DS-G-0606> W/B ⊕ ¥32,000 K ⊕ ¥34,000
- 面格子付窓 <化粧ステンパネル用 DS-G-0606> W/B ⊕ ¥15,000 K ⊕ ¥17,000
- 高窓 <DS-G-1206> W/B ⊕ ¥36,500 K ⊕ ¥39,000

断熱窓(網戸付)



アルミ材の間に樹脂をはさみ、二重構造のガラスで効率よく断熱。(断熱樹脂のアルミに対する熱伝導率は約1/1000。)

- 引違い窓(基本サイズ) <DS-H-1209> W/B ⊕ ¥29,000 K ⊕ ¥31,000
- 小窓 <ホーローパネル用 DS-H-0606> W/B ⊕ ¥23,000 K ⊕ ¥24,000
- 小窓 <化粧ステンパネル用 DS-H-0606> W/B ⊕ ¥6,000 K ⊕ ¥7,000
- 高窓 <DS-H-1206> W/B ⊕ ¥24,500 K ⊕ ¥26,000
- 面格子付窓 <DS-G-1209> W/B ⊕ ¥43,000 K ⊕ ¥46,000
- 面格子付窓 <ホーローパネル用 DS-G-0606> W/B ⊕ ¥32,000 K ⊕ ¥34,000
- 面格子付窓 <化粧ステンパネル用 DS-G-0606> W/B ⊕ ¥15,000 K ⊕ ¥17,000
- 高窓 <DS-G-1206> W/B ⊕ ¥36,500 K ⊕ ¥39,000

エルフェ

対応できる変更部材とオプション一覧

1.25坪サイズ 1620

エルフェ

対応できる変更部材とオプション一覧

1.25坪サイズ 1620

基本部材は変更部材にチェンジできます。また、以下のオプションが設置できます。必要に応じて、自由に選んでください。

エルフェ
対応できる変更部材とオプション一覧

ドア

W:ホワイト B:ブロンズ G:グレー



- 格子ドア W/B ⊕ ¥46,000
- DX折戸 G ⊕ ¥11,000
- 折戸 W/B ⊖ ¥7,000
- 引戸 B ⊕ ¥39,000
- 折戸 W/B ⊖ ¥4,000

※引戸には、一部取付けに制限があります。詳しくは、弊社事業所へお問い合わせください。

天井&照明



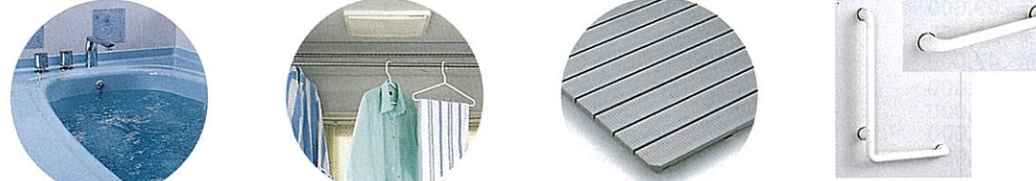
- ドーム天井&照明(壁付+間接)
壁付60W白熱球1灯・間接40W蛍光灯2灯
⊕ ¥96,000

水栓



- 洗い場用
サーモシャワー付 (MS6000BG1)
⊕ ¥11,000
- 洗い場用
サーモシャワー付
ホワイト (KF170D4)
浴槽用
セットで ⊕ ¥33,000
- 浴槽用
自動計量止水式
サーモ付 (KM297)
⊕ ¥38,000
- 浴槽用
自動計量止水式
フロスティ (KM296)
⊕ ¥20,500

オプションはこの中から、ご希望に合わせて選んでください。オプションの詳細はP57~



- ヘルシージェット
- 換気乾燥機
- すのこ
- ハンドバー



基本セット価格

¥755,000 (ホーローパネル)
¥730,000 (化粧ステンパネル)

設置用別売部品はP104

- ヘルシージェット (Gタイプ) ⊕ ¥697,000
- ヘルシージェット (PTタイプ) ⊕ ¥319,000
- ヘルシージェット (Pタイプ) ⊕ ¥209,000
- 換気乾燥機 ⊕ ¥74,000
- すのこ (1616-T) ⊕ ¥37,000
- ハンドバー (L型(右・左タイプ)) ⊕ ¥22,000
- ハンドバー (I型700タイプ) ⊕ ¥15,000
- ハンドバー (I型550タイプ) ⊕ ¥14,000
- ハンドバー (I型400タイプ) ⊕ ¥11,000

エルフェ/1坪サイズのサンプルプランは P75-76


カラーは3色から選べます。網戸は基本装備。(出窓の網戸は別途。)
出窓は、ブラインドは基本装備。ガラスは別途。(U)は内付、(H)は半外付を示します。
窓・出窓ガラスのサイズはP84をご覧ください。ブラインドのカラーはアイボリーです。

W:ホワイト B:ブロンズ K:ブラック



- 弓形出窓 W/B ⊕ ¥238,000 K ⊕ ¥248,000
- 網戸(2枚1組) W/B ⊕ ¥20,000 K ⊕ ¥23,000
- ルーバー窓 (化粧ステンパネル用) W/B ⊕ ¥4,000 K ⊕ ¥6,000
- 台形出窓(正面引違い) W/B ⊕ ¥119,000 K ⊕ ¥125,000
- 網戸 W/B ⊕ ¥9,000 K ⊕ ¥10,000
- 高窓 (戸建専用用には対応しません。 (U/H-1206)) W/B ⊕ ¥0 K ⊕ ¥1,500
- 台形出窓(正面フィックス) W/B ⊕ ¥124,000 K ⊕ ¥130,000
- 網戸(2枚1組) W/B ⊕ ¥22,000 K ⊕ ¥25,000
- 小窓 (ホーローパネル用 U/H-0606) W/B ⊕ ¥2,000 K ⊕ ¥3,000 (化粧ステンパネル用 U/H-0606) W/B ⊕ ¥15,000 K ⊕ ¥14,000
- 面格子付窓 (G-1209) W/B ⊕ ¥18,000 K ⊕ ¥21,000 (化粧ステンパネル用 G-0606) W/B ⊕ ¥3,000 K ⊕ ¥1,000 (G-1206) W/B ⊕ ¥13,500 K ⊕ ¥16,000
- 窓枠フリータイプ(樹脂製) 奥行250mmタイプ ⊕ ¥16,000 奥行395mmタイプ ⊕ ¥20,000

断熱窓(網戸付)



- 引違い窓(基本サイズ) (DS-H-1209) W/B ⊕ ¥29,000 K ⊕ ¥31,000
- 小窓 (ホーローパネル用 DS-H-0606) W/B ⊕ ¥23,000 K ⊕ ¥24,000 (化粧ステンパネル用 DS-H-0606) W/B ⊕ ¥6,000 K ⊕ ¥7,000
- 高窓 (戸建専用用には対応しません。 (DS-H-1206)) W/B ⊕ ¥24,500 K ⊕ ¥26,000
- 面格子付窓 (DS-G-1209) W/B ⊕ ¥43,000 K ⊕ ¥46,000 (ホーローパネル用 DS-G-0606) W/B ⊕ ¥32,000 K ⊕ ¥34,000 (化粧ステンパネル用 DS-G-0606) W/B ⊕ ¥15,000 K ⊕ ¥17,000 (DS-G-1206) W/B ⊕ ¥36,500 K ⊕ ¥39,000

※印刷色です。実際の商品とは多少異なります。タカラショールームでお確かめください。

基本部材は変更部材にチェンジできます。また、以下のオプションが設置できます。必要に応じて、自由に選んでください。

エルフェ/0.75坪サイズのサンプルプランは P81・82

ドア

W:ホワイト B:ブロンズ G:メローグラー



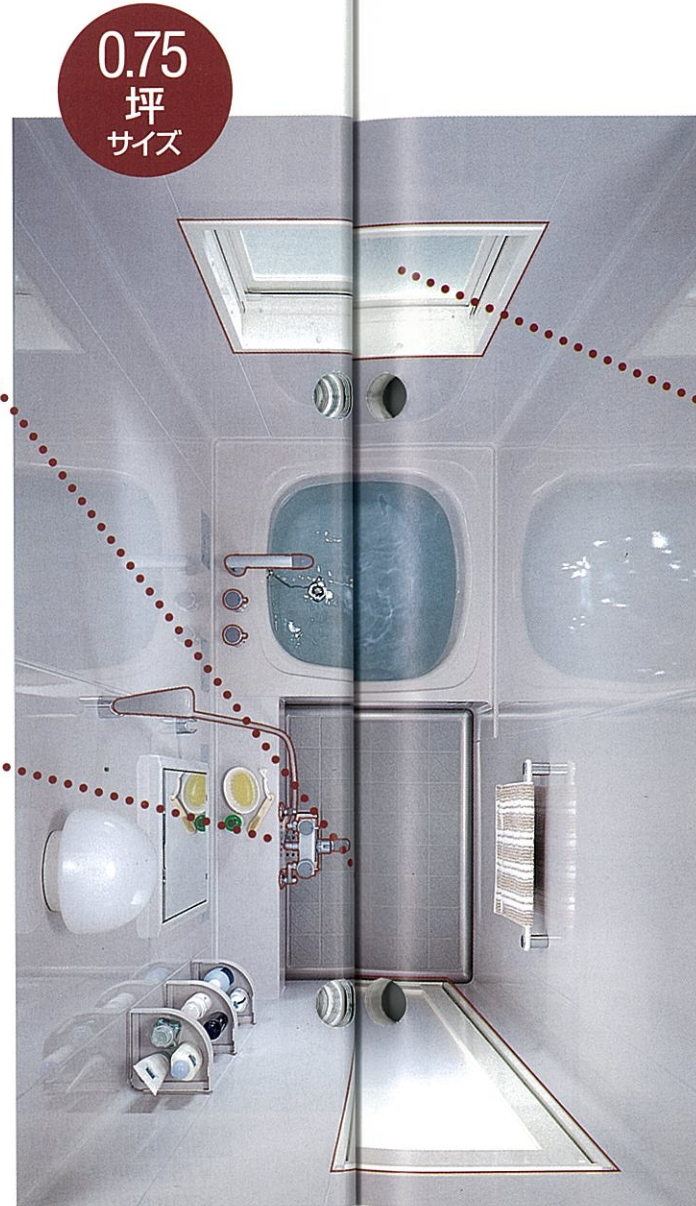
- 格子ドア W/B ⊕ ¥46,000
- DX折戸 G ⊕ ¥11,000
- 折戸 W/B ⊖ ¥7,000
- 引戸 B ⊕ ¥39,000
- 折戸 W/B ⊖ ¥4,000

※引戸には、一部取付けに制限があります。詳しくは、弊社事業所へお問い合わせください。

水栓



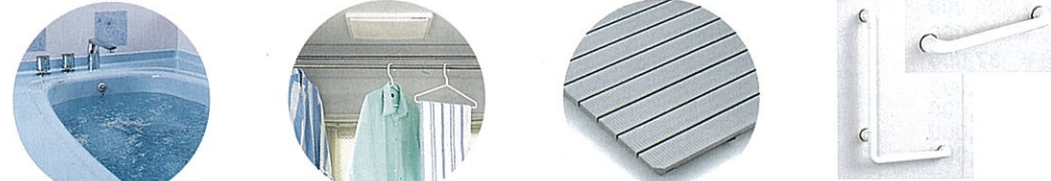
- 洗い場用
サーモシャワー付
(MS6000BG1)
⊕ ¥11,000
- 浴槽用
自動計量止水式
サーモ付
(KM297)
⊕ ¥38,000
- 浴槽用
自動計量止水式
フロステイ
(KM296)
⊕ ¥20,500



基本セット価格	
¥640,000	(ホーローパネル)
¥620,000	(化粧ステンパネル)

設置用別売部品はP104

オプションはこの中から、ご希望に合わせて選んでください。オプションの詳細はP57~



- ヘルシージェット
- 換気乾燥機
- すのこ
- ハンドバー

- ヘルシージェット <Gタイプ> ⊕ ¥695,000
- ヘルシージェット <PTタイプ> ⊕ ¥317,000
- ヘルシージェット <Pタイプ> ⊕ ¥207,000
- 換気乾燥機 ⊕ ¥74,000
- すのこ (1216-T) ⊕ ¥29,000
- ハンドバー <L型(右・左タイプ)> ⊕ ¥22,000
- ハンドバー <1型700タイプ> ⊕ ¥15,000
- ハンドバー <1型550タイプ> ⊕ ¥14,000
- ハンドバー <1型400タイプ> ⊕ ¥11,000


窓

カラーは3色から選べます。網戸は基本装備。(出窓の網戸は別途。)

出窓は、ブラインドは基本装備、ガラスは別途。(U)は内付、(H)は半外付を示します。


窓・出窓ガラスのサイズはP84をご覧ください。ブラインドのカラーはアイボリーです。

W:ホワイト B:ブロンズ K:ブラック



- 台形出窓(正面引違い) W/B ⊕ ¥116,000 K ⊕ ¥121,000
- 網戸 W/B ⊕ ¥8,000 K ⊕ ¥9,000
- ルーバー窓 <化粧ステンパネル用> W/B ⊕ ¥12,000 K ⊕ ¥14,000
- 台形出窓(正面フィックス) W/B ⊕ ¥120,000 K ⊕ ¥125,000
- 網戸(2枚1組) W/B ⊕ ¥22,000 K ⊕ ¥25,000
- ブラインド <0806> ⊕ ¥12,500
- 小窓 <ホーローパネル用 U/H-0606> W/B ⊕ ¥0 K ⊕ ¥1,000 <化粧ステンパネル用 U/H-0606> W/B ⊕ ¥7,000 K ⊕ ¥6,000
- 面格子付窓 <G-0806> W/B ⊕ ¥12,000 K ⊕ ¥14,000 <ホーローパネル用 G-0606> W/B ⊕ ¥12,000 K ⊕ ¥14,000 <化粧ステンパネル用 G-0606> W/B ⊕ ¥5,000 K ⊕ ¥7,000
- 窓枠フリータイプ(樹脂製) 奥行250mmタイプ ⊕ ¥16,000 奥行395mmタイプ ⊕ ¥20,000

断熱窓(網戸付)



- 引違い窓(基本サイズ) <DS-H-0806> W/B ⊕ ¥21,000 K ⊕ ¥22,000
- 面格子付窓 <DS-G-0806> W/B ⊕ ¥30,000 K ⊕ ¥32,000
- 小窓 <ホーローパネル用 DS-H-0606> W/B ⊕ ¥21,000 K ⊕ ¥22,000 <化粧ステンパネル用 DS-H-0606> W/B ⊕ ¥14,000 K ⊕ ¥15,000
- 面格子付窓 <DS-G-0606> W/B ⊕ ¥30,000 K ⊕ ¥32,000 <化粧ステンパネル用 DS-G-0606> W/B ⊕ ¥23,000 K ⊕ ¥25,000

※断熱窓にも(ブラインド)(窓枠フリータイプ)が対応します。(⊕ 価格も同上。)

エルフェ
対応できる変更部材とオプション一覧

エルフェ
対応できる変更部材とオプション一覧

0.75坪
サイズ
1216

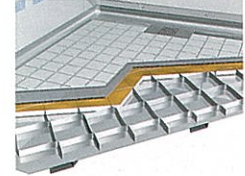
0.75坪
サイズ
1216

マンションの浴室リフォームに。 エルフェ集合住宅用タイプ。(受注生産品) ※納期:約2週間

壁には、加工のしやすい化粧ステンレスサンドイッチパネルを。
品質や基本機能は、戸建住宅用と同じです。

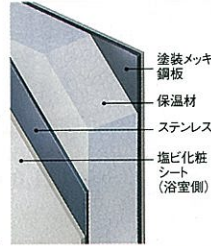
いつまでもしっかり安定 〈ステンレス架台&ハニカム構造〉

重い浴室をしっかり支えるのがステンレス架台。一般的なユニットバスのように点で支えるのではなく、面で重さを受け止める構造なのでグラグラしません。さらに、人の重さでたわみやすい洗い場の下にはハニカム構造を採用。いずれもステンレス製なので、サビたり腐ったりということもなく、いつまでも安心してお使いいただけます。



清潔に、あたたかく 〈化粧ステンレスサンドイッチパネル〉

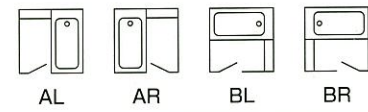
どのような集合住宅用にもぴったりと対応できるように、現場での加工がしやすい化粧ステンレスサンドイッチパネルを採用。表面に塩化ビニルシート加工を施しているのでステンレスの冷たい印象もなく、お手入れもラク。しかも保温材をたっぷりサンドイッチ。いつも気持ちよく、あたたかいバスタイムを楽しんでいただけます。



基本セット価格表	
化粧ステンレスサンドイッチパネル	
0.75坪サイズ<1216>	¥575,000

※搬入・取付費別途
24時間バスには対応できません。

ドア勝手バリエーション



いずれのタイプにも対応します。

工期が短く、搬入もラク 〈分割搬入システム〉

集合住宅の浴室リフォームは、玄関から浴室までの壁などを壊さずに部材を搬入しなければなりません。タカラのシステムバスは、床や壁パネルなどを分割搬入し現場で組み立てられるので、壁などを壊すことなく設置が可能。しかも、短い工期で完成します。

いつまでもきれいに、快適に 〈カラーステンレス浴槽〉

浴槽は耐摩耗性特殊コーティング・タフカラーコートに施した、カラーステンレス。じょうぶでキズがつきにくく、お手入れもラク。いつまでもきれいなツヤと発色が長持ちします。



120cm型相当
浴槽容量280L

エルフェ集合住宅用基本セット/カラーバリエーション

浴槽 ※カウンターのカラーはエプロンと同系色となります。 壁(化粧ステンレスサンドイッチパネル) エプロン(高品位ホーロー) 床(100mm角磁器タイル)

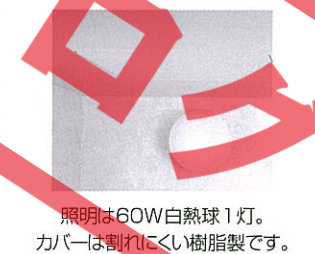


基本部材と変更部材(ドアカラーを選んでください。)

0.75坪
サイズ



フラット天井&照明



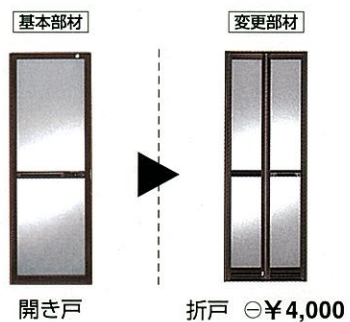
照明は60W白熱球1灯。カバーは割れにくい樹脂製です。

基本セット付属品



ドア

ドアは折戸に変更できます。カラーは2色から選べます。



水栓

洗い場用、浴槽用とも、自由に変更することができます。

基本部材



〈洗い場用〉
ワンストップシャワー付2ハンドル
<MS616BG>
〈浴槽用〉
2ハンドル<M633B2>

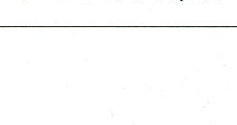
変更部材



〈浴槽用〉
自動計量止水式サーモ付
<KM297> ⊕ ¥38,000



〈洗い場用〉
サーモシャワー付
<MS6000BG1>
⊕ ¥11,000



〈浴槽用〉
自動計量止水式フロスティ
<KM296> ⊕ ¥20,500

オプションはこの中からご希望に合わせて選んでください。オプションの詳細はP57~



換気乾燥機



すのこ



ハンドバー



換気扇

- 換気乾燥機(ランドリーパイプ付) ⊕ ¥89,000
- すのこ <1216-T> ⊕ ¥29,000
- ハンドバー <L型(右・左タイプ)> ⊕ ¥22,000
- <I型700タイプ> ⊕ ¥15,000
- <I型550タイプ> ⊕ ¥14,000
- <I型400タイプ> ⊕ ¥11,000
- 換気扇 ⊕ ¥15,000

ELFE
エルフェ

このページの商品組合せはサンプルです。
ご希望に合わせて自由に変更可能です。
詳しい情報はP53～。給湯機の情報はP61～。

0.75坪サイズ
〈1216〉

基本セット価格 ¥575,000 (化粧ステンパネル)

壁素材 化粧ステンレスサンドイッチパネル

換気はもちろん衣類乾燥もこなす
換気乾燥機をプラスしました。

展開パターン	
基本セット	基本セット価格 ¥575,000
+	
給湯機	⊕ ¥71,300 ※ガス給湯器[給湯専用]20号 HW-2015Eをセットした場合。
+	
オプション	⊕ ¥89,000 ●換気乾燥機
+	
変更部材	⊖ ¥4,000 ●ドア 折戸
サンプルプラン価格 ¥731,300	

※実際の商品は、ランドリーパイプ付。
※集合住宅用は「受注生産品」となります。



写真のカラー:浴槽/ラベンダーブルー、壁/パローネ、エプロン/ビュアイポリー 基本セット品番:UTS-12FBL-B-S-I

壁素材 化粧ステンレスサンドイッチパネル

必要な機能をきちんと装備した、
使いやすい基本セット。

展開パターン	
基本セット	基本セット価格 ¥575,000
+	
給湯機	⊕ ¥67,800 ※ガス給湯器[給湯専用]16号 HW-1615Eをセットした場合。
+	
オプション	
+	
変更部材	
サンプルプラン価格 ¥642,800	

※集合住宅用は「受注生産品」となります。



写真のカラー:浴槽/ライラックピンク、壁/パローネ、エプロン/ビュアイポリー 基本セット品番:UTS-12FBR-P-S-I

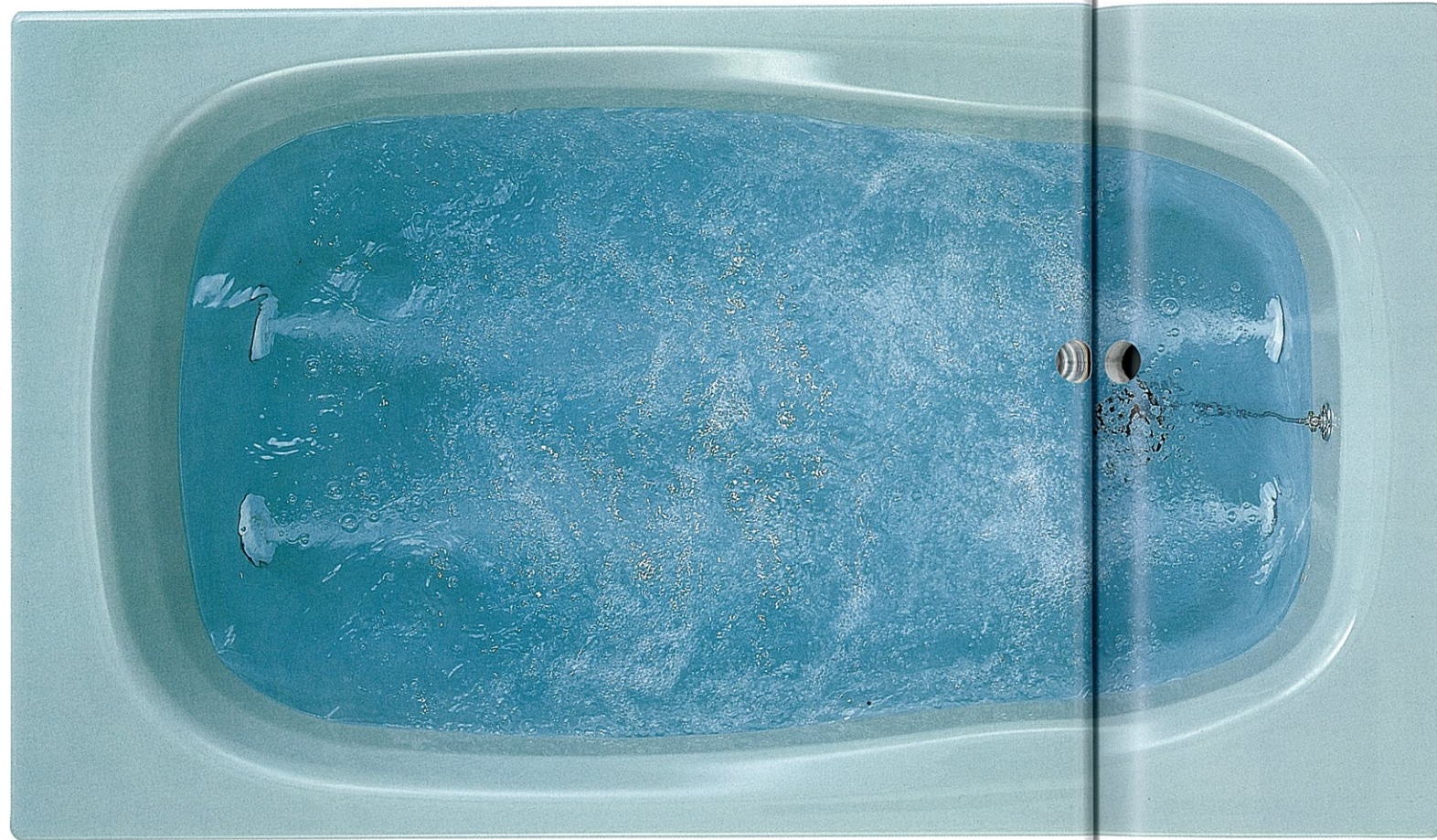
旧カタログ

お風呂をもっと便利に、快適に。 オプション&給湯機

ここでは、浴室の機能をさらに高めるオプションと、
お風呂に欠かせないお湯をつくる給湯機をご紹介します。
必要に応じて、また条件に合わせて選んでください。

泡のお風呂でからだも心もゆったりリラックス。

[ヘルシージェット] ※受注生産品 納期：約2週間



オプション

オプション

4つの泡パターンでリラクゼーション

標準ジェット
からだをほぐすパワフルなジェット。



4カ所から噴出。背・足側の切替え、泡量の調節もOK。

ゆらぎの泡
ここちよいリズムでリラックス。



1/fのゆらぎのリズムで、気泡量を変化させて気泡のあり・なしを繰り返す。

スイングジェット
疲れたからだにリズムミカルな刺激。



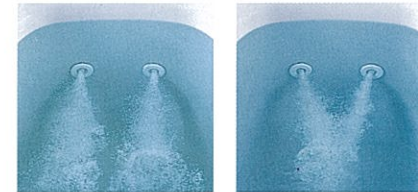
背側と足側から交互に、少しずつ泡量を変えて噴出。

おまかせの泡
いろんな泡でしっかりリラックス。



〈標準〉〈スイング〉〈ゆらぎ〉の順に変化して、気泡運転。

噴流の向きを変えて、快適に。



当てたい部分へ、噴流の向きを変えられます。

お湯を清潔に保ちます。

お湯の汚れを取り除き、いつもきれいなジェット噴流を出すろ過器を装備。ろ過器本体も自動洗浄機能付きでいつも清潔です。また、パイプの目づまりを防ぐストレーナがゴミや髪の毛の侵入を防止します。



[ヘルシージェット・Gタイプ]

(財)ベターリビングが優良住宅部品として認定。
KT0895-B

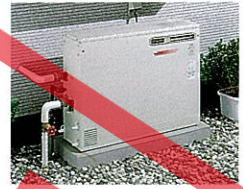
〈標準〉〈ゆらぎ〉〈スイング〉〈おまかせ〉の4種類の泡パターンが楽しめる多機能タイプに、全自動ガス給湯器をセットしました。キッチンからスイッチひとつでお湯はりができ、保温や足し湯など、すべて自動でOK。しかも24号の大能力タイプなので、冬場やキッチンとの同時使用でもシャワーの湯温・湯量が安定し、快適です。



ワイヤレスリモコン
入浴したまま手で、ジェットの切替えができます。



全自動コントロール



[ヘルシージェット・PTタイプ]

〈標準〉〈ゆらぎ〉〈スイング〉の3種類の泡パターンを備えた、多機能ジェット。ガス・石油・電気のいずれの熱源にも対応します。

ワンタッチで操作できるコントロール



[ヘルシージェット・Pタイプ]

からだをほぐすパワフルな標準ジェットが使える、シンプル機能タイプ。ガス・石油・電気のいずれの熱源にも対応します。



運転スイッチ
手元で操作できる、プッシュ式のON/OFFスイッチ。



エアコントロールバルブ
入浴したまま、ジェットの気泡量を調節できます。

1/fのゆらぎとは

ある量とその平均値を中心に変動することを一般的に「ゆらぎ」といいます。この中でも、意外性や期待性を適度に含み、人に快い感じをもたらす自然なリズムを「1/fのゆらぎ」とよびます。

■ヘルシージェット機能一覧

	Gタイプ HJB-2400AL	PTタイプ HJPT-450	Pタイプ HJP-310
標準ジェット	●	●	●
ゆらぎの泡	●	●	—
スイングジェット	●	●	—
おまかせの泡	●	—	—
全自動ガス給湯器	●	—	—

※全機種、凍結防止ヒーター内蔵。
※エルフェ(集合住宅用)には対応しません。
※G・PTタイプはろ過器付。

専用ポンプ架台と専用別売品



■Pタイプ用
HJPカダイ-330
¥18,000
延長配管P-100
¥10,000
ゴムエルボ-P
¥4,400
ゴムソケット-P
¥3,400



■G・PTタイプ用
HJPカダイ-630
¥19,500
延長配管G-100
¥15,000
ゴムエルボ-G
¥4,600
ゴムソケット-G
¥4,000
※Gタイプは専用カダイは必要ありません。

ご注意

- 2階以上へ設置の場合は、弊社までご相談ください。●温泉水でのご使用は避けてください。(G・PTタイプ)
- ろ過器洗浄運転の際、ポンプの排水口より汚れと共に約14ℓ程度の水が流出しますので、必ず排水管工事を実施してください。
- 浴槽の底に沈んだ砂や水面に浮いた髪の毛、汚れ等はろ過器では取れないこともあります。

3タイプのシャワーで健康づくり。 [ヘルシーシャワー]



シャワーの水圧は、からだにちょうど良い刺激を与え、マッサージやリラックス効果があります。シャンプーなどに使うだけでなく、健康づくりにヘルシーシャワーを利用してみませんか。
※ルシーナ・レラージュ(1.25坪、1坪)に対応します。

■シャワーの温度が急に変化しません。

ファジィ制御を採用することで、設定温度になってからシャワーが出るしくみになっています。また、給湯温度の変化にも対応し、高温出湯のない設計です。

■温度差を利用した刺激も効果的です。

設定温度の温水と冷水水が交互にでる冷温水シャワー。温度幅も大・中・小の3段階から選べ、爽快な刺激が血行を良くし、マッサージ効果を高めます。(スコールと打たせ湯に対応。)

■すべての熱源に対応。

ガス、石油、電気とすべての熱源に対応可能です。



パワフルなシャワーでからだを引き締め、爽快感たっぷり。



肩や首などコリやすい部分に、一点集中シャワーでマッサージ。



スポーツや入浴後のほったからだと、霧状の水でクールダウン。

ヘルシーシャワー仕様の基本部材変更について(ルシーナのみ)

ホーローパネルの場合
基本装備されているコーナー棚は、ヘルシーシャワーに替わります。

化粧ステンパネルの場合
ミラー付収納が20SからSTに替わります。



ミラー付収納ST

ご注意

- 電気温水器、貯湯式給湯機とセットする場合、給湯加圧ポンプとポンプ用2芯ケーブルセットが必要です。詳細は弊社までお問い合わせください。
- 凍結の恐れのある地域でのご使用はできませんのでご了承ください。



●流量調節つまみ

●操作パネル

●収納棚

浴室を快適に、衣類乾燥にも重宝。 [換気乾燥機]



乾燥機能

入浴後の浴室内の湿気をすばやく取りたい時や、雨や冬の衣類乾燥に。特に窓がない、または小さい場合におすすめ。

暖房機能

浴室全体を温風で暖めます。冬場の一番風呂でも、ポカポカと快適に。からだを冷やすことなく入浴できます。

涼風機能

爽やかな涼風を浴室に送ります。夏の蒸し暑い入浴時には、特にうれしい機能です。

換気扇機能

湿気を取り除き、カビの発生や結露を防ぎます。

●ランドリーパイプ2本付



●衣類乾燥時間のめやす

作業服(ポリエステル80%、綿20%)	1時間
ワイシャツ(ポリエステル65%、綿35%)	1.5時間
シャツ(綿100%)	3時間
バスタオル(綿100%)	3.5時間

※洗濯物の量により湿度が異なり、乾燥時間も異なりますのでご注意ください。
※浴室の大きさ、温度、湿度により乾燥時間が異なります。気温が下がると乾燥時間が長くなります。

〈測定条件〉

- 室温15℃、湿度60%、浴室サイズ1坪タイプ。
- 衣類は脱水機で5分間脱水したものを使用。

●暖房運転時間のめやす(室温5℃の場合)

5分後	15℃(10℃上昇)
10分後	20℃(15℃上昇)
15分後	23℃(18℃上昇)
20分後	25℃(20℃上昇)

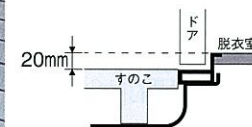
(床上1mで測定)
※電気料金は温風の場合で1時間当たり約18円です。
涼風・換気として使用する場合は1時間当たり1円以下です。

ちょっとした気配りで、入浴をスムーズに。



■すのこ

脱衣室と浴室洗い場との段差を少なくし、お年寄りや小さなお子様なども、出入りがしやすくなります。



サイズ:375×600mm

写真はL型左タイプ。

■ハンドバー(樹脂コート)(ステンレス製)

洗い場の壁や浴槽付近に取り付けると、立ち上がった移動したりなどの動作がラクになります。(※L型は左右両タイプがあります。)

※ルシーナ・レラージュの出窓下には設置できません。

快適なお風呂のために、お湯はたいせつ。 [ガス給湯器&石油給湯機]

ガス給湯器



※写真の商品は、HW-2410Aです。



※写真の商品は、HSN-2010SAです。



※写真の商品は、HW-2410Eです。

お湯はりから追焚き、保温、足し湯まで、
スイッチポンで全自動。

24号 設置フリータイプ
屋外壁掛型
HW-2410A 本体価格 **¥234,000**
マルチコントローラセット価格 **¥258,700**
幅470mm×奥行220mm×高さ600mm

20号 設置フリータイプ
屋外壁掛型
HW-2010A 本体価格 **¥213,200**
マルチコントローラセット価格 **¥237,900**
幅470mm×奥行200mm×高さ600mm

お湯はり、追焚きがワンタッチで自動運転。
※2階への追焚きはできません。

24号 設置フリータイプ
屋外壁掛型
HW-2410SA 本体価格 **¥195,400**
マルチコントローラセット価格 **¥220,100**
幅470mm×奥行220mm×高さ600mm

20号 設置フリータイプ
屋外壁掛型
HW-2010SA 本体価格 **¥169,700**
マルチコントローラセット価格 **¥194,400**
幅470mm×奥行200mm×高さ600mm

シンプル機能で
お手頃価格の給湯専用タイプ。

24号 屋外壁掛型
HW-2410E 本体価格 **¥82,100**
幅350mm×奥行170mm×高さ600mm

20号 屋外壁掛型
HW-2015E 本体価格 **¥71,300**
幅350mm×奥行170mm×高さ600mm

※別売コントローラ使用の際は、別売の各ケーブルが必要です。※住宅金融公庫割増融資対象外です。

自動お湯はり 自動追焚き 自動足し湯 自動保温 ゆらぎのシャワー Q機能 新シミュFF+FB 凍り防止ヒーター LB

付属品	価格
メインコントローラ	¥12,200
フロントローラ	¥10,600
メインケーブル(10m)	¥1,100
フロケーブル(5m)	¥800

●必要別売部品
循環金具セットS ¥20,500
循環金具セットE ¥16,500
循環金具セットE ¥11,500
循環チューブまたは、ヘアホース

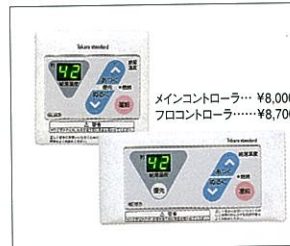
自動お湯はり 自動追焚き 自動保温 ゆらぎのシャワー Q機能 新シミュFF+FB 凍り防止ヒーター LB

付属品	価格
メインコントローラ	¥12,200
フロントローラ	¥10,600
メインケーブル(10m)	¥1,100
フロケーブル(5m) (HWシリーズ)	¥800
フロケーブル(3m) (HSNシリーズ)	¥600

●必要別売部品 (HWシリーズ)
循環金具セットL ¥20,500・循環金具セットS ¥16,500
循環金具セットE ¥11,500・循環チューブまたは、ヘアホース
●必要別売部品 (HSNシリーズ)
フロ接続金具L (T) ¥3,300・LL (T) ¥4,500

Q機能 新シミュFF+FB ソーラー接続可 凍り防止ヒーター LB

●別売コントローラ



全自動タイプ

面倒なお風呂の準備が、スイッチひとつですべて自動。お湯があふれたり沸かしすぎたり、という失敗もなく安心です。しかも、キッチンからお風呂が沸かせるメインコントローラや、入浴しながら湯加減が調節できるフロントローラをセットするとさらに便利です。



そろそろお風呂…と思ったら、スイッチをポン。
あとはすべておまかせの、便利な全自動給湯機。



自動お湯はり ボタンひとつでお湯はりできます。

自動追焚き 設定温度まで自動的にお湯をかくはん追焚きします。

自動足し湯 設定水位まで自動的にお湯を混ぜ足します。

自動保温 自動的に追焚きし設定温度を保持します。

湯はりお知らせ 浴槽へのお湯はり設定値に達したらメインコントローラのブザーが鳴ります。

タイマー追焚き 浴室からの操作でタイマーを使った追焚きができます。

ゆらぎのシャワー 湯温と低温を約10℃の間でゆらぎ運転。心身をリラックスさせ、湯冷め防止の効果もあります。

Q機能 断続使用の際、一時的に水が出る不快な冷水サージ現象を解消。

新シミュFF+FB 湯温をさらに安定させる水量センサーを搭載した新シミュレーションFF+FB制御。

ソーラー接続可 太陽熱も利用して経済的な給湯ができます。

凍り防止ヒーター 凍結防止ヒーターの内蔵で-15℃(無風)まで本体の凍結を予防します。

給湯中 必要熱量に応じて炎を調節し、着火音と臭いを低減。(石油給湯機)

給湯機知覚取付可 給湯時期をお知らせする給湯機知覚装置(別売)の取付ができます。(石油給湯機)

LB (財)ベターリビングが優良住宅部品として認定した商品です。
※石油給湯機は、ベターリビング認定品の場合¥2,000となります。

石油給湯機(直圧式/高出力タイプ) 給湯出力46.5kWはガス給湯器の27号相当。



※写真の商品は、FDW-470ASです。

お湯はりから追焚き、保温、足し湯まで。
スイッチポンで全自動。

46.5 kw 屋外設置型(ヨコ型)
※ステンレス外装タイプです。
FDW-470AS 本体価格 **¥270,200**
セット価格 **¥272,200**
幅680mm×奥行250mm×高さ730mm

46.5 kw 屋内・屋外設置型(タテ型)
FDW-470FHA 本体価格 **¥261,900**
セット価格 **¥262,700**
幅290mm×奥行690mm×高さ830mm

46.5 kw 屋内設置型(タテ型)
※強制給排気(FF)タイプです。
FDW-470FFA 本体価格 **¥266,100**
セット価格 **¥282,700**
幅290mm×奥行690mm×高さ830mm

46.5 kw 屋内・屋外設置型(タテ型)
FDW-470FHFA 本体価格 **¥261,900**
セット価格 **¥262,700**
幅290mm×奥行690mm×高さ830mm

■セット付属品一覧	
屋外設置型	FDW-470AS
付属品	価格
メインケーブル(10m)	¥1,200
フロケーブル(5m)	¥800
屋内・屋外設置型	FDW-470FHA
付属品	価格
フロケーブル(5m)	¥800
屋内設置型	FDW-470FFA
付属品	価格
フロケーブル(5m)	¥800
FF給排気筒セット	¥15,800



※写真の商品は、FDW-470FHです。

ご希望温度まで自動的に追焚き、保温します。

46.5 kw 屋外設置型(ヨコ型)
※ステンレス外装タイプです。
FDW-470S 本体価格 **¥211,000**
セット価格 **¥213,000**
幅680mm×奥行250mm×高さ730mm

46.5 kw 屋内・屋外設置型(タテ型)
FDW-470FH 本体価格 **¥202,700**
セット価格 **¥203,500**
幅290mm×奥行690mm×高さ830mm

46.5 kw 屋内設置型(タテ型)
※強制給排気(FF)タイプです。
FDW-470FF 本体価格 **¥206,900**
セット価格 **¥223,500**
幅290mm×奥行690mm×高さ830mm

46.5 kw 屋内・屋外設置型(タテ型)
FDW-470FHFA 本体価格 **¥202,700**
セット価格 **¥203,500**
幅290mm×奥行690mm×高さ830mm

■セット付属品一覧	
屋外設置型	FDW-470S
付属品	価格
メインケーブル(10m)	¥1,200
フロケーブル(5m)	¥800
屋内・屋外設置型	FDW-470FH
付属品	価格
フロケーブル(5m)	¥800
屋内設置型	FDW-470FF
付属品	価格
フロケーブル(5m)	¥800
FF給排気筒セット	¥15,800



※写真の商品は、FDS-470FFです。

シンプル機能でお手頃価格の給湯専用タイプ。

46.5 kw 屋外設置型(ヨコ型)
※ステンレス外装タイプです。
FDS-470S 本体価格 **¥153,400**
セット価格 **¥154,600**
幅680mm×奥行250mm×高さ730mm

46.5 kw 屋内・屋外設置型(タテ型)
FDS-470FH 本体価格 **¥145,100**
幅290mm×奥行690mm×高さ830mm

46.5 kw 屋内設置型(タテ型)
※強制給排気(FF)タイプです。
FDS-470FF 本体価格 **¥149,300**
セット価格 **¥165,100**
幅290mm×奥行690mm×高さ830mm

46.5 kw 屋内・屋外設置型(タテ型)
FDS-470FHFA 本体価格 **¥145,100**
幅290mm×奥行690mm×高さ830mm

■セット付属品一覧	
屋外設置型	FDS-470S
付属品	価格
メインケーブル(10m)	¥1,200
屋内設置型	FDS-470FF
付属品	価格
FF給排気筒セット	¥15,800

■別売フロントローラ **¥11,000**

電気温水器(深夜電力利用の経済的な給湯システム)

電気だからとても静か、しかも安全です。

安い深夜電力を使って夜の間にお湯をつくり、タンクに蓄える電気温水器。火を使わないので燃焼音や運転音がせず、不完全燃焼や酸欠などの心配もありません。イヤな臭いや煙も出ない、クリーンで安全な温水器です。

数力所同時に使っても、湯温が安定しています。

電気温水器は、タンクに蓄えたお湯(最高88℃)と水道水を混ぜ、ご希望の温度に下げ使います。流量による温度変化も起こりませんので、カーンをひねればすぐに、安定したお湯がたっぷり使えます。

■4タイプから、お選びいただけます。

通電制御型	マイコンがかしこく節電。従来より約25-28%もおトクです。
通電制御型(100Vレスタタイプ)	100V電源不要だから工事が簡単。設置もラクラクです。
8時間通電型	季節に合わせて湯温切替。経済給湯を実現します。
小型電気温水器	ワンルームマンションに最適です。省スペース設計です。



浴室の広さで分けた サンプルプラン集

ここでは、4種類の浴室サイズごとにサンプルプランをご紹介します。
それぞれのプランに、特長(組合せの意図)と価格を掲載していますので、
あなたのご希望に合うお風呂づくりの参考にご活用ください。

※サンプルプラン集の商品は、あくまでも組合せの一例です。

サンプルプラン集の上手な活用法

- 〈1〉ご希望の浴室サイズページへ。(1.5坪~0.75坪まで4サイズ)
- 〈2〉1サイズ12プラン(1.5坪は2プラン)をしっかりチェック。
 - ルシーナ・レラージュ・エルフェの価格差を確認。
 - 浴槽・壁などのカラーコーディネート参考に。
 - 変更部材やオプションの組合せ方で、印象や機能、価格がどのように変わるかを確認。
- 〈3〉ご予算や条件に合わせて、あなたのプランをスタート。

ELFE このページの商品組合せはサンプルです。ご希望に合わせて自由に変更可能です。詳しい情報はP39~。変更部材・オプションの情報はP45~。給湯機の情報はP61~。

1.5坪サイズ
〈1624〉

基本セット価格	¥1,170,000 (ホーローパネル)
	¥1,135,000 (化粧ステンパネル)

壁素材 ホーローパネル

お湯のこともしっかり考えて、
多機能で便利な全自動給湯機をセット。

展開パターン	
基本セット	基本セット価格 ¥1,170,000
+	
給湯機	⊕ ¥272,200 ※石油給湯機「全自動タイプ」 FDW-470ASをセットした場合。
+	
オプション	
+	
変更部材	
サンプルプラン価格 ¥1,442,200	



写真のカラー:浴槽/ランダーブルー、壁/ビュアグレー(ライン柄)、エプロン/ビュアグレー(ライン柄) 基本セット品番:UTE-24KAR-B-GW-GW

壁素材 化粧ステンレスサンドイッチパネル

シンプル機能の給湯専用給湯機をセット。
大能力タイプなので湯量と湯温が安定。

展開パターン	
基本セット	基本セット価格 ¥1,135,000
+	
給湯機	⊕ ¥82,100 ※ガス給湯器「給湯専用24号」 HW-2410Eをセットした場合。
+	
オプション	
+	
変更部材	
サンプルプラン価格 ¥1,217,100	



写真のカラー:浴槽/ミルクベージュ、壁/フォギーグレー、エプロン/ビュアグレー 基本セット品番:UTS-24KBL-M-G-G

※印刷色です。実際の商品とは多少異なります。タカラショールームでお確かめください。

LUCINA

このページの商品組合せはサンプルです。ご希望に合わせて自由に変更可能です。詳細情報はP15～。変更部材・オプションの情報はP21～。給湯機の情報はP61～。

壁素材 ホーローパネル

出窓とドーム天井にチェンジして、広い空間が、さらに開放的に。

展開パターン	
基本セット	基本セット価格 ¥1,233,000
+	
給湯機	⊕ ¥265,800 ※ガス給湯器[全自動タイプ]24号 HSF-2410ALをセットした場合。
+	
オプション	
+	
変更部材	⊕ ¥236,000 ●窓 台形出窓 (引違いブラインド付) ●網戸 台形出窓(引違い)用 ●袖 袖収納 ●天井 ドーム(照明付)
サンプルプラン価格 ¥1,734,800	

※出窓のガラスは別途。



写真のカラー:浴槽/ライトグレー、壁/ビュアグレー(グラニト調)、床/グレー(磁器タイル) 基本セット品番:UGE-20KBL-GT-GS

1.25坪
サイズ
1620

壁素材 ホーローパネル

シャワールームに、衣類乾燥室に。機能が広がるオプションをプラス。

展開パターン	
基本セット	基本セット価格 ¥1,233,000
+	
給湯機	⊕ ¥237,900 ※ガス給湯器[全自動タイプ]20号 HW-2010Aをセットした場合。
+	
オプション	⊕ ¥316,000 ●ヘルシーシャワー ●換気乾燥機 ●ハンドバー-550
+	
変更部材	⊕ ¥80,000 ●窓 面格子付窓1209(網戸付) ●ドア 開き戸 ●袖 袖収納 ●天井 ドーム(照明付)
サンプルプラン価格 ¥1,866,900	

※実際の商品は、ランドリーパイプ付。



写真のカラー:浴槽/ボブローズ、壁/ビュアアイボリー(ロッシュ調)、床/ホワイトグレー(人造大理石) 基本セット品番:UGE-20KBR-RW-IR

1.25坪サイズ
(1620)

基本セット価格	¥1,233,000 (ホーローパネル)
	¥1,203,000 (化粧ステンパネル)

壁素材 ホーローパネル

ヘルシージェット&ヘルシーシャワー。リラックス機能を充実させたプラン。

展開パターン	
基本セット	基本セット価格 ¥1,233,000
+	
給湯機	※ヘルシージェットGタイプに付属
+	
オプション	⊕ ¥1,019,000 ●ヘルシーシャワー ●換気乾燥機 ●ヘルシージェットGタイプ (全自動ガス給湯器付)
+	
変更部材	⊕ ¥324,000 ●窓 弓形出窓(ブラインド付) ●網戸 弓形出窓用 ●天井 ドーム(照明付)
サンプルプラン価格 ¥2,576,000	

※実際の商品は、ランドリーパイプ付。

※出窓のガラスは別途。

※ヘルシージェットをセットすると「受注生産」となります。



写真のカラー:浴槽/ダークブルー、壁/ビュアグレー(マール調)、床/ブラック(人造大理石) 基本セット品番:UGE-20KAR-BK-GN

壁素材 化粧ステンレスサンドイッチパネル

外からの視線に配慮して、窓を高窓タイプに変更しました。

展開パターン	
基本セット	基本セット価格 ¥1,203,000
+	
給湯機	⊕ ¥272,200 ※石油給湯機[全自動タイプ] FDW-470ASをセットした場合。
+	
オプション	⊕ ¥14,000 ●ハンドバー-550
+	
変更部材	⊕ ¥0 ●窓 高窓(網戸付)
サンプルプラン価格 ¥1,489,200	



写真のカラー:浴槽/ハーブグリーン、壁/フォギーグレー、床/グレー(磁器タイル) 基本セット品番:UGS-20KBR-HT-G

※印刷色ですから、実際の商品とは多少異なります。タカラショールームでお確かめください。

1.25坪
サイズ
1620

RELAGE
レラージュ

このページの商品組合せはサンプルです。ご希望に合わせて自由に変更可能です。
詳しい情報はP27～。変更部材・オプションの情報はP33～。給湯機の情報はP61～。

壁素材 ホーローパネル

便利でリラックス機能が充実した
全自動ガス給湯器付多機能ジェットを。

展開パターン	
基本セット	基本セット価格 ¥860,000
+	※ヘルシージェットGタイプに 付属
+	給湯機
+	オプション
+	変更部材
	◎ ¥772,000 ●換気乾燥機 ●ヘルシージェットGタイプ (全自動ガス給湯器付) ◎ ¥440,500 ●窓 弓形出窓(ブラインド付) ●網戸 弓形出窓用 ●天井 ドーム(照明付) ●水栓 [洗い場用] サーモシャワー付 フロスティ [浴槽用] フロスティ
サンプルプラン価格 ¥2,072,500	

※実際の商品は、ランドリーパイプ付。
※出窓のガラスは別途。
※ヘルシージェットをセットすると「受注生産」となります。



写真のカラー:浴槽/ソフィアグレー、壁/ビュアグレー(ストーン調) 基本セット品番:UVE-20KAR-GG-GT

壁素材 ホーローパネル

窓を高窓にチェンジしたので、
外からの視線が気になりません。

展開パターン	
基本セット	基本セット価格 ¥860,000
+	給湯機
+	オプション
+	変更部材
	◎ ¥265,800 ※ガス給湯器[全自動タイプ]24号 HSF-2410ALをセットした場合。 ◎ ¥0 ●窓 高窓(網戸付)
サンプルプラン価格 ¥1,125,800	



写真のカラー:浴槽/ソフィアピンク、壁/ビュアアイボリー(サンド調) 基本セット品番:UVE-20KAL-PK-IV

1.25坪サイズ
(1620)

基本セット価格 **¥860,000** (ホーローパネル)
¥840,000 (化粧ステンパネル)

壁素材 ホーローパネル

出窓と袖収納、ドーム天井に変更。
収納スペースと空間を確保しました。

展開パターン	
基本セット	基本セット価格 ¥860,000
+	給湯機
+	オプション
+	変更部材
	◎ ¥272,200 ※石油給湯機[全自動タイプ] FDW-470ASをセットした場合。 ◎ ¥334,000 ●ハンドバー-550 ●ヘルシージェットPTタイプ ◎ ¥345,000 ●窓 台形出窓(引違いブラインド付) ●網戸 台形出窓(引違い)用 ●ドア 格子ドア ●袖 袖収納 ●天井 ドーム(照明付) ●水栓 [洗い場用] サーモシャワー付 ホワイト [浴槽用] ホワイト
サンプルプラン価格 ¥1,811,200	

※出窓のガラスは別途。
※ヘルシージェットをセットすると「受注生産」となります。



写真のカラー:浴槽/ソフィアグリーン、壁/ビュアグレー(サンド調) 基本セット品番:UVE-20KBL-GN-GV

壁素材 化粧ステンレスサンドイッチパネル

子供やお年寄りがいるご家庭なら、
洗い場の壁にハンドバー設置をおすすめ。

展開パターン	
基本セット	基本セット価格 ¥840,000
+	給湯機
+	オプション
+	変更部材
	◎ ¥194,400 ※ガス給湯器[自動タイプ]20号 HW-2010SAをセットした場合。 ◎ ¥22,000 ●ハンドバー-L型 ◎ ¥13,000 ●水栓 [洗い場用] サーモシャワー付
サンプルプラン価格 ¥1,069,400	



写真のカラー:浴槽/ソフィアグレー、壁/フォギーグレー 基本セット品番:UVS-20KAR-GG-G

ELFE
エルフェ

このページの商品組合せはサンプルです。ご希望に合わせて自由に変更可能です。
詳しい情報はP39～。変更部材・オプションの情報はP47～。給湯機の情報はP61～。

壁素材 ホーローパネル

快適でくつろげるバスタイムのために
プラスαの機能をしっかり充実。

展開パターン	
基本セット	基本セット価格 ¥885,000
+	
給湯機	⊕ ¥272,200 ※石油給湯機[全自動タイプ] FDW-470ASをセットした場合。
+	
オプション	⊕ ¥407,000 ●換気乾燥機 ●ハンドバー550 ●ヘルシージェットPTタイプ
+	
変更部材	⊕ ¥275,000 ●窓 台形出窓 (フィックスブラインド付) ●網戸 台形出窓(フィックス)用 ●天井 ドーム(照明付) ●水栓 [洗い場用]サーモシャワー付 ホワイト [浴槽用] ホワイト
サンプルプラン価格 ¥1,839,200	

※実際の商品は、ランドリーバイク付。
※出窓のガラスは別途。
※ヘルシージェットをセットすると「受注生産」となります。



写真のカラー:浴槽/ラベンダーブルー、壁/ビュアグレー(フラワー柄)、エプロン/ビュアグレー(フラワー柄) 基本セット品番:UTE-20KAL-B-GF-GF

壁素材 ホーローパネル

収納スペースを広げたいから、
袖を収納タイプのものに変更。

展開パターン	
基本セット	基本セット価格 ¥885,000
+	
給湯機	⊕ ¥220,100 ※ガス給湯器[自動タイプ]24号 HW-2410SAをセットした場合。
+	
オプション	⊕ ¥14,000 ●ハンドバー550
+	
変更部材	⊕ ¥117,000 ●窓 面格子付窓1209(網戸付) ●ドア 格子ドア ●袖 袖収納 ●水栓 [洗い場用]サーモシャワー付
サンプルプラン価格 ¥1,236,100	



写真のカラー:浴槽/ラベンダーブルー、壁/ビュアグレー(オーロラ柄)、エプロン/ビュアグレー(オーロラ柄) 基本セット品番:UTE-20KBR-B-GC-GC

1.25坪サイズ
(1620)

基本セット価格	¥885,000 (ホーローパネル)
	¥855,000 (化粧ステンパネル)

壁素材 ホーローパネル

便利な機能がしっかり充実した、
全自動タイプ給湯機をセット。

展開パターン	
基本セット	基本セット価格 ¥885,000
+	
給湯機	⊕ ¥245,800 ※ガス給湯器[全自動タイプ]20号 HSF-2010ALをセットした場合。
+	
オプション	
+	
変更部材	
サンプルプラン価格 ¥1,130,800	



写真のカラー:浴槽/ライラックピンク、壁/ビュアアイボリー(ライン柄)、エプロン/ビュアアイボリー(ライン柄) 基本セット品番:UTE-20KAL-P-IW-IW

壁素材 化粧ステンレスサンドイッチパネル

大能力給湯機だから、
キッチンと同時給湯も大丈夫。

展開パターン	
基本セット	基本セット価格 ¥855,000
+	
給湯機	⊕ ¥82,100 ※ガス給湯器[給湯専用]24号 HW-2410Eをセットした場合。
+	
オプション	
+	
変更部材	
サンプルプラン価格 ¥937,100	



写真のカラー:浴槽/ミルクベージュ、壁/パローネ、エプロン/ビュアアイボリー 基本セット品番:UTS-20KBR-M-S-I

LUCINA

ルシーナ

このページの商品組合せはサンプルです。ご希望に合わせて自由に変更可能です。
 詳しい情報はP15〜。変更部材・オプションの情報はP23〜。給湯機の情報はP61〜。

壁素材 ホーローパネル

全自動ガス給湯器付多機能ジェットなら、
 快適で、しかもとっても便利。

展開パターン	
基本セット	基本セット価格 ¥1,098,000
+	
給湯機	※ヘルシージェットGタイプに 付属
+	
オプション	⊕ ¥717,000 ●ヘルシージェットGタイプ (全自動ガス給湯器付)
+	
変更部材	⊕ ¥335,000 ●窓 弓形出窓(ブラインド付) ●網戸 弓形出窓用 ●天井 ドーム(照明付)
サンプルプラン価格 ¥2,150,000	

※出窓のガラスは別途。
 ※ヘルシージェットをセットすると「受注生産」となります。



写真のカラー:浴槽/ライトグレー、壁/ビュアグレー(マール調)、床/ホワイトグレー(人造大理石) 基本セット品番:UGE-16KAL-GW-GN

壁素材 ホーローパネル

開放感と採光・風通しを考えて、
 引違いタイプの出窓にチェンジ。

展開パターン	
基本セット	基本セット価格 ¥1,098,000
+	
給湯機	⊕ ¥245,800 ※ガス給湯器[全自動タイプ]20号 HSF-2010ALをセットした場合。
+	
オプション	
+	
変更部材	⊕ ¥128,000 ●窓 台形出窓 (引違い/ブラインド付) ●網戸 台形出窓(引違い)用
サンプルプラン価格 ¥1,471,800	

※出窓のガラスは別途。



写真のカラー:浴槽/ダークブルー、壁/ビュアグレー(ロッシュ調)、床/グレー(磁器タイル) 基本セット品番:UGE-16KBR-BT-GR

1坪
サイズ
1616

1坪サイズ
(1616)

基本セット価格	¥1,098,000 (ホーローパネル)
	¥1,073,000 (化粧ステンパネル)

壁素材 ホーローパネル

衣類乾燥にも活躍する換気乾燥機を。
 窓はフィックスの出窓に変更。

展開パターン	
基本セット	基本セット価格 ¥1,098,000
+	
給湯機	⊕ ¥272,200 ※石油給湯機[全自動タイプ] FDW-470ASをセットした場合。
+	
オプション	⊕ ¥74,000 ●換気乾燥機
+	
変更部材	⊕ ¥223,000 ●窓 台形出窓 (フィックス/ブラインド付) ●網戸 台形出窓(フィックス)用 ●天井 ドーム(照明付)
サンプルプラン価格 ¥1,667,200	

※実際の商品は、ランドリーパイプ付。
 ※出窓のガラスは別途。



写真のカラー:浴槽/ハーブグリーン、壁/ビュアグレー(グラニット調)、床/グレー(磁器タイル) 基本セット品番:UGE-16KAR-HT-GS

壁素材 化粧ステンレスサンドイッチパネル

窓とドアは、シックなブロンズに。
 プライバシーを守るブラインドも。

展開パターン	
基本セット	基本セット価格 ¥1,073,000
+	
給湯機	⊕ ¥220,100 ※ガス給湯器[自動タイプ]24号 HW-2410SAをセットした場合。
+	
オプション	⊕ ¥74,000 ●換気乾燥機
+	
変更部材	⊖ ¥30,000 ●ブラインド ●ドア 開き戸
サンプルプラン価格 ¥1,337,100	

※実際の商品は、ランドリーパイプ付。



写真のカラー:浴槽/ゴブリローズ、壁/パローネ、床/ブラック(人造大理石) 基本セット品番:UGS-16KBL-RK-S

1坪
サイズ
1616

RELAGE

レラージュ

このページの商品組合せはサンプルです。ご希望に合わせて自由に変更可能です。
詳しい情報はP27〜。変更部材・オプションの情報はP35〜。給湯機の情報はP61〜。

壁素材 ホーローパネル

出窓とドーム天井で広がり。
ヘルシージェットで快適なつろぎを。

展開パターン	
基本セット	基本セット価格 ¥765,000
+	
給湯機	⊕ ¥265,800 ※ガス給湯器[全自動タイプ]24号 HSF-2410ALをセットした場合。
+	
オプション	⊕ ¥212,000 ●ヘルシージェットPタイプ
+	
変更部材	⊕ ¥257,000 ●窓 合形出窓 (引違いVブラインド付) ●網戸 合形出窓(引違い)用 ●天井 ドーム(照明付) ●水栓 [洗い場用]サーモシャワー付 ホワイト [浴槽用] ホワイト
サンプルプラン価格 ¥1,499,800	

※出窓のガラスは別途。
※ヘルシージェットをセットすると「受注生産」となります。



写真のカラー:浴槽/ソフィアピンク、壁/ピュアアイボリー(ストーン調) 基本セット品番:UVE-16KAR-PK-IT

壁素材 ホーローパネル

全自動給湯機をセットすれば、
お湯はりや追焚きの手間を解消。

展開パターン	
基本セット	基本セット価格 ¥765,000
+	
給湯機	⊕ ¥237,900 ※ガス給湯器[全自動タイプ]20号 HW-2010Aをセットした場合。
+	
オプション	
+	
変更部材	
サンプルプラン価格 ¥1,002,900	



写真のカラー:浴槽/ソフィアグリーン、壁/ピュアアイボリー(サンド調) 基本セット品番:UVE-16KAL-GN-IV

1坪
サイズ
1616

1坪サイズ
(1616)

基本セット価格	¥765,000 (ホーローパネル)
	¥765,000 (化粧ステンパネル)

壁素材 ホーローパネル

外からの視線を気にせずに
換気&採光ができるルーバー窓に変更。

展開パターン	
基本セット	基本セット価格 ¥765,000
+	
給湯機	⊕ ¥194,400 ※ガス給湯器[自動タイプ]20号 HW-2010SAをセットした場合。
+	
オプション	⊕ ¥286,000 ●換気乾燥機 ●ヘルシージェットPタイプ
+	
変更部材	⊕ ¥148,500 ●窓 ルーバー窓(網戸付) ●ドア 格子ドア ●水栓 [洗い場用]サーモシャワー付 フロスティ [浴槽用]フロスティ
サンプルプラン価格 ¥1,393,900	

※実際の商品は、ランドリーパイプ付。
※ヘルシージェットをセットすると「受注生産」となります。



写真のカラー:浴槽/ソフィアブルー、壁/ピュアグレー(サンド調) 基本セット品番:UVE-16KBL-GG-GV

壁素材 化粧ステンレスサンドイッチパネル

シャワーの温度調節が簡単な、
サーモシャワー付水栓にチェンジ。

展開パターン	
基本セット	基本セット価格 ¥765,000
+	
給湯機	⊕ ¥213,000 ※石油給湯機[標準タイプ] FDW-470Sをセットした場合。
+	
オプション	⊕ ¥14,000 ●ハンドバー-550
+	
変更部材	⊕ ¥13,000 ●水栓 [洗い場用] サーモシャワー付
サンプルプラン価格 ¥1,005,000	



写真のカラー:浴槽/ソフィアピンク、壁/パローネ 基本セット品番:UVE-16KAR-PK-S

1坪
サイズ
1616

ELFE

このページの商品組合せはサンプルです。ご希望に合わせて自由に変更可能です。詳しい情報はP39～。変更部材・オプションの情報はP49～。給湯機の情報はP61～。

壁素材 ホーローパネル

ゆったりとリラックスしたいから、多機能タイプのジェットをプラス。

展開パターン	
基本セット	基本セット価格 ¥755,000
+	
給湯機	⊕ ¥245,800 ※ガス給湯器[全自動タイプ]20号 HSF-2010ALをセットした場合。
+	
オプション	⊕ ¥415,000 ●換気乾燥機 ●ハンドバーL型 ●ヘルシージェットPTタイプ
+	
変更部材	⊕ ¥303,000 ●窓 台形出窓(引違いブラインド付) ●網戸 台形出窓(引違い)用 ●ドア 格子ドア ●天井 ドーム(照明付) ●水栓 [洗い場用]サーモシャワー付ホワイト [浴槽用]ホワイト
サンプルプラン価格 ¥1,718,800	

※実際の商品は、ランドリーパイプ付。
※出窓のガラスは別途。
※ヘルシージェットをセットすると「受注生産」となります。



写真のカラー:浴槽/ライラックピンク、壁/ビュアイボリー(フラワー柄)、エプロン/ビュアイボリー(フラワー柄) 基本セット品番:UTE-16KBL-P-IF-IF

壁素材 ホーローパネル

基本セットに全自動給湯機を。お湯にはしっかりこだわりました。

展開パターン	
基本セット	基本セット価格 ¥755,000
+	
給湯機	⊕ ¥272,200 ※石油給湯機[全自動タイプ] FDW-470ASをセットした場合。
+	
オプション	
+	
変更部材	
サンプルプラン価格 ¥1,027,200	



写真のカラー:浴槽/ラベンダーブルー、壁/ビュアグレー(フラワー柄)、エプロン/ビュアグレー(フラワー柄) 基本セット品番:UTE-16KBL-B-GF-GF

1坪サイズ (1616)

基本セット価格	¥755,000 (ホーローパネル)
	¥730,000 (化粧ステンパネル)

壁素材 ホーローパネル

冬場や、キッチンとの同時給湯でも、湯量や湯温安定の大能力給湯機を。

展開パターン	
基本セット	基本セット価格 ¥755,000
+	
給湯機	⊕ ¥220,100 ※ガス給湯器[自動タイプ]24号 HW-2410SAをセットした場合。
+	
オプション	
+	
変更部材	⊕ ¥13,000 ●窓 小窓0606(網戸付) ●水栓 [洗い場用]サーモシャワー付
サンプルプラン価格 ¥988,100	



写真のカラー:浴槽/ミルキーベージュ、壁/ビュアイボリー(ライン柄)、エプロン/ビュアイボリー(ライン柄) 基本セット品番:UTE-16KBL-M-IW-IV

壁素材 化粧ステンレスサンドイッチパネル

折戸ならドアの開閉に場所をとらず、出入りもしやすくなります。

展開パターン	
基本セット	基本セット価格 ¥730,000
+	
給湯機	⊕ ¥172,000 ※ガス給湯器[自動タイプ]20号 HSN-2010SAをセットした場合。
+	
オプション	
+	
変更部材	⊕ ¥15,000 ●窓 ルーバー窓(網戸付) ●ドア DX折戸
サンプルプラン価格 ¥917,000	



写真のカラー:浴槽/ラベンダーブルー、壁/フォギーグレー、エプロン/ビュアグレー 基本セット品番:UTS-16KBL-B-G-G

LUCINA
ルシーナ

このページの商品組合せはサンプルです。ご希望に合わせて自由に変更可能です。
詳しい情報はP15～。変更部材・オプションの情報はP25～。給湯機の情報はP61～。

壁素材 ホーローパネル

コンパクトながら機能は充実。
出窓に替えて空間も確保しました。

展開パターン	
基本セット	基本セット価格 ¥988,000
+	
給湯機	※ヘルシージェットGタイプに 付属
+	
オプション	⊕ ¥789,000 ●換気乾燥機 ●ヘルシージェットGタイプ (全自動ガス給湯器付)
+	
変更部材	⊕ ¥124,000 ●窓 台形出窓 (引違い/ブラインド付) ●網戸 台形出窓(引違い)用
サンプルプラン価格 ¥1,901,000	

※実際の商品は、ランドリーパイプ付。
※出窓のガラスは別途。
※ヘルシージェットをセットすると「受注生産」となります。



写真のカラー:浴槽/ボプリローズ、壁/ビュアアイボリー(ロッシュ調)、床/グレー(磁器タイル) 基本セット品番:UGE-12KAR-RT-IR

壁素材 ホーローパネル

梅雨時に嬉しい換気乾燥機をプラス。
防犯性を考えて、面格子窓に。

展開パターン	
基本セット	基本セット価格 ¥988,000
+	
給湯機	⊕ ¥194,400 ※ガス給湯器[自動タイプ]20号 HW-2010SAをセットした場合。
+	
オプション	⊕ ¥74,000 ●換気乾燥機
+	
変更部材	⊕ ¥12,000 ●窓 面格子付窓0806 (網戸付)
サンプルプラン価格 ¥1,268,400	

※実際の商品は、ランドリーパイプ付。



写真のカラー:浴槽/ダークブルー、壁/ビュアグレー(グラニツ調)、床/グレー(磁器タイル) 基本セット品番:UGE-12KAL-BT-GS

壁素材 ホーローパネル

ヘルシージェットをプラスして、
楽しく心地よいバスタイムを。

展開パターン	
基本セット	基本セット価格 ¥988,000
+	
給湯機	⊕ ¥258,700 ※ガス給湯器[全自動タイプ]24号 HW-2410Aをセットした場合。
+	
オプション	⊕ ¥241,000 ●ハンドバー400 ●ヘルシージェットPタイプ
+	
変更部材	⊕ ¥14,000 ●窓 ルーバー窓(網戸付)
サンプルプラン価格 ¥1,501,700	

※ヘルシージェットをセットすると「受注生産」となります。



写真のカラー:浴槽/ハーブグリーン、壁/ビュアグレー(マール調)、床/ホワイトグレー(人造大理石) 基本セット品番:UGE-12KBL-HW-GN

壁素材 化粧ステンレスサンドイッチパネル

プライバシーを配慮して、小窓に変更。
ハンドバーも追加しました。

展開パターン	
基本セット	基本セット価格 ¥963,000
+	
給湯機	⊕ ¥213,000 ※石油給湯機[標準タイプ] FDW-470Sをセットした場合。
+	
オプション	⊕ ¥11,000 ●ハンドバー400
+	
変更部材	⊖ ¥53,000 ●窓 小窓0606(網戸付) ●ドア 開き戸
サンプルプラン価格 ¥1,134,000	



写真のカラー:浴槽/ライトグレー、壁/フォギーグレー、床/ブラック(人造大理石) 基本セット品番:UGS-12KBR-GK-G

0.75坪サイズ
(1216)

基本セット価格
¥988,000 (ホーローパネル)
¥963,000 (化粧ステンパネル)

RELAGE

レラージュ

このページの商品組合せはサンプルです。ご希望に合わせて自由に変更可能です。
 詳しい情報はP27〜。変更部材・オプションの情報はP37〜。給湯機の情報はP61〜。

壁素材 ホーローパネル

出窓に替えて、換気乾燥機もプラス。
 機能性を高めた快適プラン。

展開パターン	
基本セット	基本セット価格 ¥709,000
+	
給湯機	⊕ ¥237,900 ※ガス給湯器「全自動タイプ」20号 HW-2010Aをセットした場合。
+	
オプション	⊕ ¥74,000 ●換気乾燥機
+	
変更部材	⊕ ¥137,000 ●窓 台形出窓 (引違いブラインド付) ●網戸 台形出窓(引違い)用 ●水栓 [洗い場用] サーモシャワー付
サンプルプラン価格 ¥1,157,900	

※実際の商品は、ランドリーパイプ付。
 ※出窓のガラスは別途。



写真のカラー:浴槽/ソフィアグレー、壁/ビュアグレー(サンド調) 基本セット品番:UVE-12KBL-GG-GV

壁素材 ホーローパネル

グリーン系の浴槽+ホワイトのドア・窓。
 清潔感あふれる基本セット。

展開パターン	
基本セット	基本セット価格 ¥709,000
+	
給湯機	⊕ ¥213,000 ※石油給湯機「標準タイプ」 FDW-470Sをセットした場合。
+	
オプション	
+	
変更部材	
サンプルプラン価格 ¥922,000	



写真のカラー:浴槽/ソフィアグリーン、壁/ビュアグレー(ストーン調) 基本セット品番:UVE-12KBL-GN-GT

0.75坪サイズ
(1216)

基本セット価格	¥709,000 (ホーローパネル)
	¥709,000 (化粧ステンパネル)

壁素材 ホーローパネル

開閉スペースが小さい折戸なら、
 洗い場に入っても出入りがラク。

展開パターン	
基本セット	基本セット価格 ¥709,000
+	
給湯機	⊕ ¥71,300 ※ガス給湯器「給湯専用」20号 HW-2015Eをセットした場合。
+	
オプション	
+	
変更部材	⊕ ¥6,000 ●ドア 折戸 ●水栓 [洗い場用] サーモシャワー付
サンプルプラン価格 ¥786,300	



写真のカラー:浴槽/ソフィアピンク、壁/ビュアアイボリー(ストーン調) 基本セット品番:UVE-12KBR-PK-IT

壁素材 化粧ステンレスサンドイッチパネル

給湯機は、機能を絞った自動タイプで、
 湯量・湯温が安定する大能力機種に。

展開パターン	
基本セット	基本セット価格 ¥709,000
+	
給湯機	⊕ ¥220,100 ※ガス給湯器「自動タイプ」24号 HW-2410SAをセットした場合。
+	
オプション	
+	
変更部材	⊖ ¥7,000 ●窓 小窓(網戸付)
サンプルプラン価格 ¥922,100	



写真のカラー:浴槽/ソフィアグレー、壁/パロネ 基本セット品番:UVS-12KAR-GG-S

ELFE
エルフェ

このページの商品組合せはサンプルです。ご希望に合わせて自由に変更可能です。
詳しい情報はP39～。変更部材・オプションの情報はP51～。給湯機の情報はP61～。

壁素材 ホーローパネル

0.75坪をここまで広々と快適に。
使い勝手と機能を追求したプラン。

展開パターン	
基本セット	基本セット価格 ¥640,000
+	
給湯機	⊕ ¥213,000 ※石油給湯機[標準タイプ] FDW-470Sをセットした場合。
+	
オプション	⊕ ¥229,000 ●ハンドバーL型 ●ヘルシージェットPタイプ
+	
変更部材	⊕ ¥181,000 ●窓 台形出窓 (引違い/ブラインド付) ●網戸 台形出窓(引違い)用 ●ドア 格子ドア ●水栓 [洗い場用] サーモシャワー付
サンプルプラン価格 ¥1,263,000	

※出窓のガラスは別途。
※ヘルシージェットをセットすると「受注生産」となります。



写真のカラー:浴槽/ラベンダーブルー、壁/ビュアグレー(オーロラ柄)、エプロン/ビュアグレー(オーロラ柄) 基本セット品番:UTE-12KAL-B-GC-GC

0.75坪サイズ
(1216)

基本セット価格
¥640,000 (ホーローパネル)
¥620,000 (化粧ステンパネル)

壁素材 ホーローパネル

コンパクトな浴室に出窓で開放感を。
広がり明るさが確保できました。

展開パターン	
基本セット	基本セット価格 ¥640,000
+	
給湯機	⊕ ¥82,100 ※ガス給湯器[給湯専用24号] HW-2410Eをセットした場合。
+	
オプション	
+	
変更部材	⊕ ¥153,000 ●窓 台形出窓 (フィックス/ブラインド付) ●網戸 台形出窓(フィックス)用 ●水栓 [洗い場用] サーモシャワー付
サンプルプラン価格 ¥875,100	

※出窓のガラスは別途。



写真のカラー:浴槽/ライラックピンク、壁/ビュアアイボリー(ライン柄)、エプロン/ビュアアイボリー(ライン柄) 基本セット品番:UTE-12KBR-P-IW-IW

壁素材 化粧ステンレスサンドイッチパネル

基本セット+自動タイプ給湯機。
必要機能に絞り込んだシンプルプラン。

展開パターン	
基本セット	基本セット価格 ¥620,000
+	
給湯機	⊕ ¥194,400 ※ガス給湯器[自動タイプ]20号 HW-2010SAをセットした場合。
+	
オプション	
+	
変更部材	
サンプルプラン価格 ¥814,400	



写真のカラー:浴槽/ラベンダーブルー、壁/フォギーグリーン、エプロン/ビュアグレー 基本セット品番:UTS-12KBR-B-G-G

壁素材 化粧ステンレスサンドイッチパネル

景色がいいから、お風呂は2階に。
そんな希望にも対応します。

展開パターン	
基本セット	基本セット価格 ¥620,000
+	
給湯機	⊕ ¥67,800 ※ガス給湯器[給湯専用16号] HW-1615Eをセットした場合。
+	
オプション	
+	
変更部材	⊖ ¥11,000 ●窓 小窓(網戸付) ●ドア 折戸
サンプルプラン価格 ¥676,800	



写真のカラー:浴槽/ミルキーベージュ、壁/パローネ、エプロン/ビュアアイボリー 基本セット品番:UTS-12MBR-M-S-I

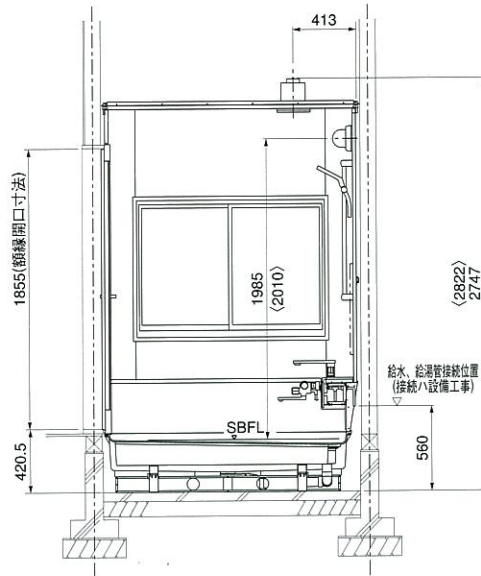
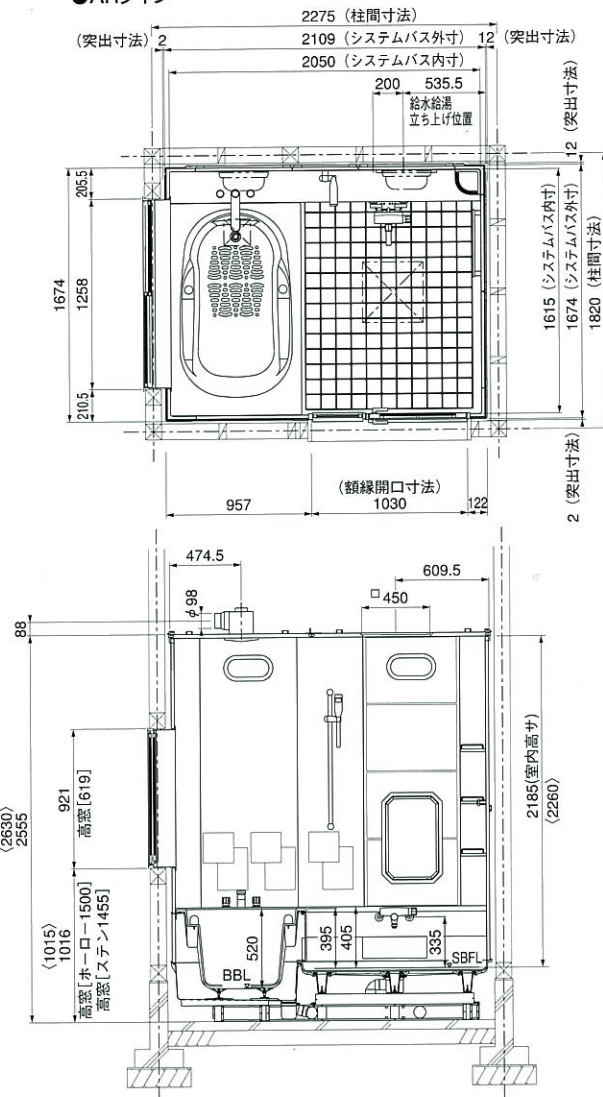
0.75坪
サイズ
1216

0.75坪
サイズ
1216

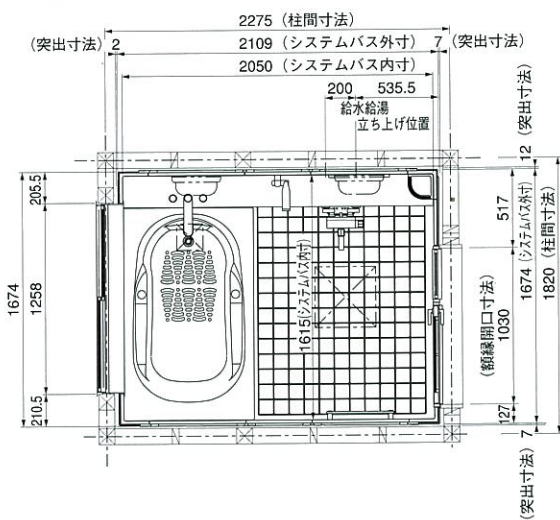
- AL・BRタイプは対称です。
- 壁：化粧ステンパネル仕様についてはく>寸法で示しています。
- 突出寸法はホーローパネルのみです。
- 床：人造大理石仕様については設計資料集をご覧ください。

■1620

●ARタイプ



●BLタイプ



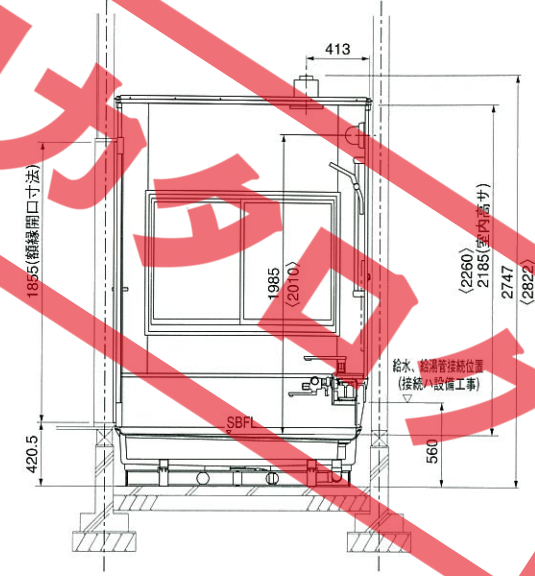
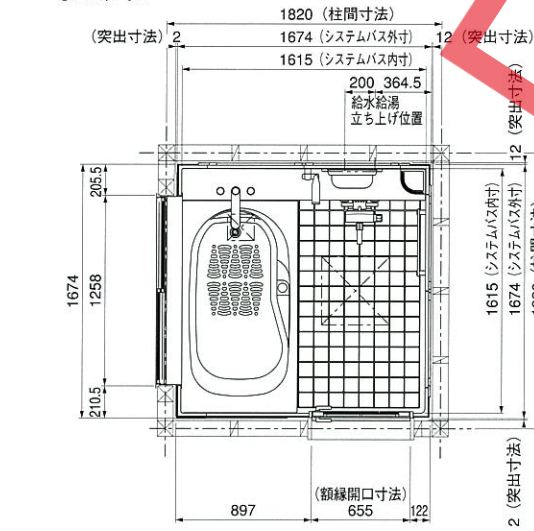
■ドーム天井について(1620・1616)

	全高 ¹⁾ m	据付必要高さ ²⁾ m
ホーローパネル	2,795	3,145 (2,970)
化粧ステンパネル	2,870	3,220 (3,045)

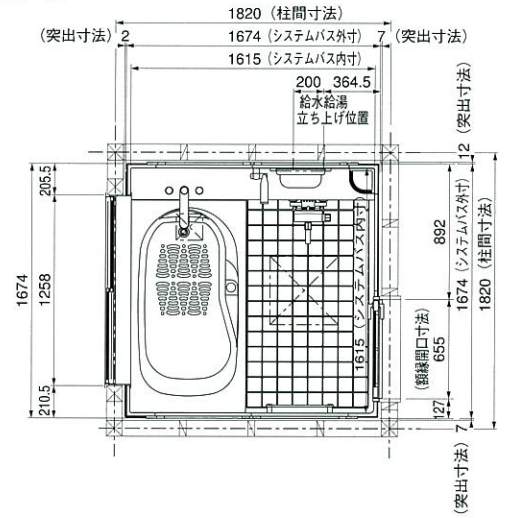
(1)寸法は、ユニットの外側からドーム天井のせられる場合、ユニットのカウンター側パネル内面から建築壁(柱)までの間隔が75mm以上ある場合。

■1616

●ARタイプ

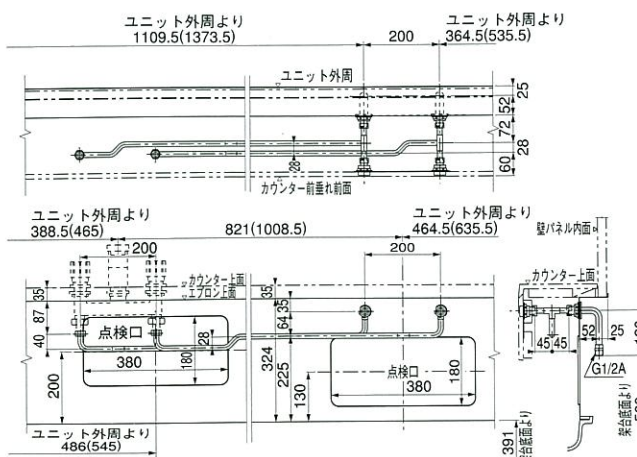


●BLタイプ

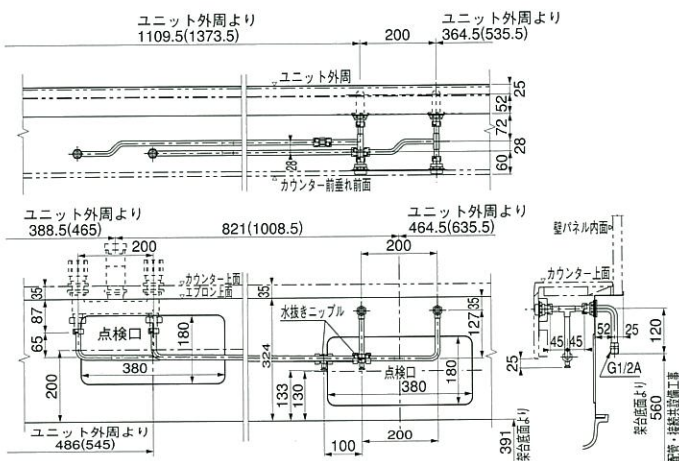


■内部給水給湯管(1620・1616) ()寸法は1620タイプです。■保温材付です。■図はAR・BLタイプです。AL・BRタイプは対称です。

●標準仕様

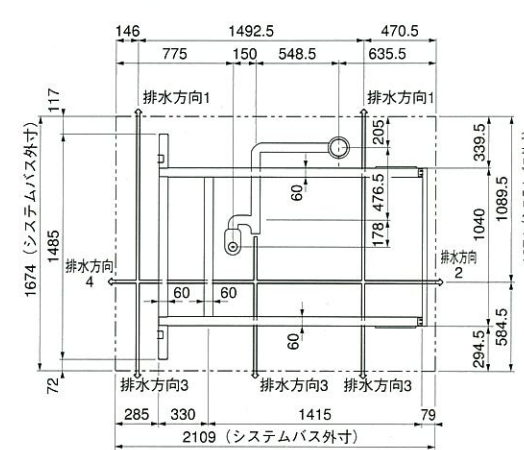


●寒冷地仕様(水抜き付)

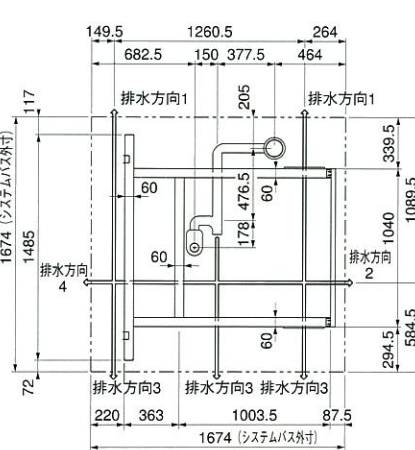


■架台・排水配管図 ()図はAR・BLタイプ(床:タイル仕様)です。AL・BRタイプは対称です。■床:人造大理石仕様については設計資料集をご覧ください。

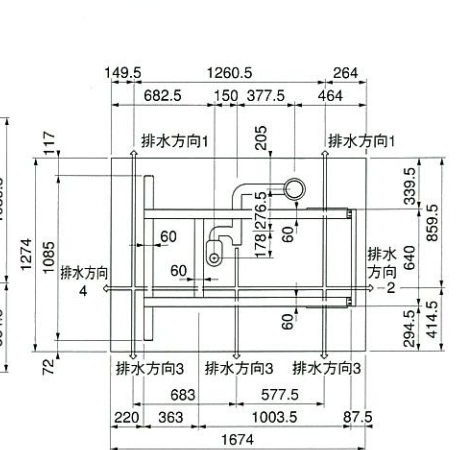
●1620



●1616



●1216

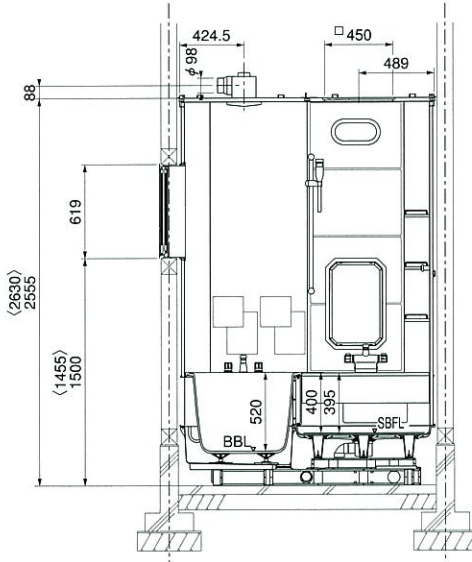
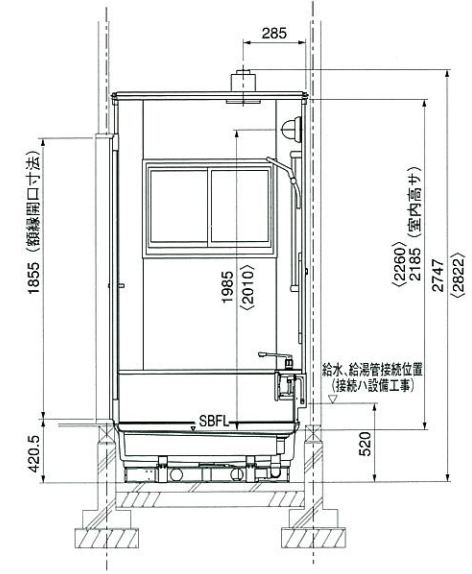
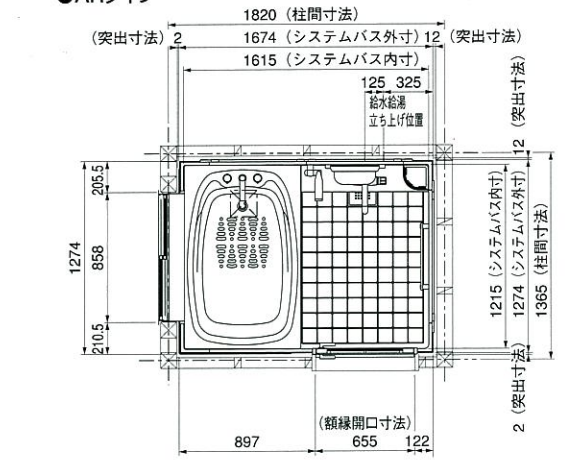


架台幅:60 架台高さ:105

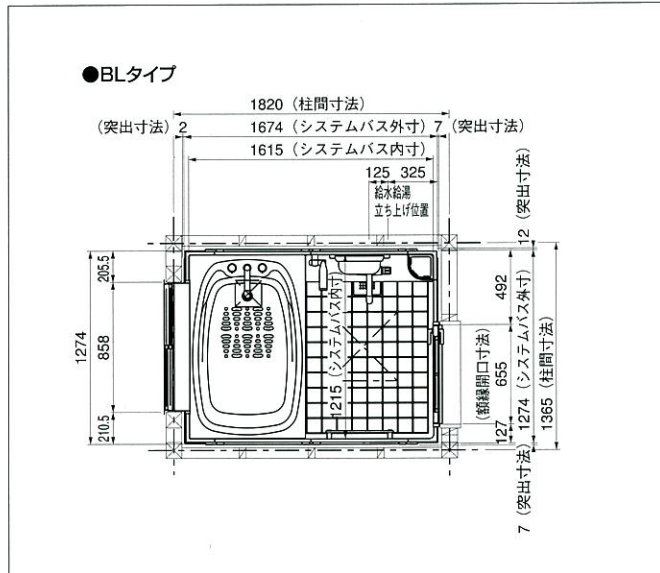
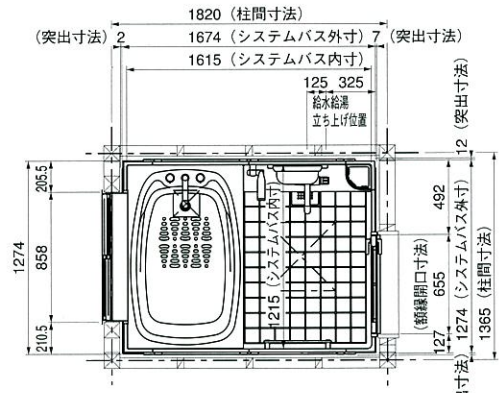
- AL・BRタイプは対称です。
- 壁:化粧ステンパネル仕様についてはく>寸法で示しています。
- 突出寸法はホーローパネルのみです。
- 12方向での間柱との干渉が発生しますので躯体側との取合については設計資料集をご覧ください。
- 床:人造大理石仕様については設計資料集をご覧ください。

■1216

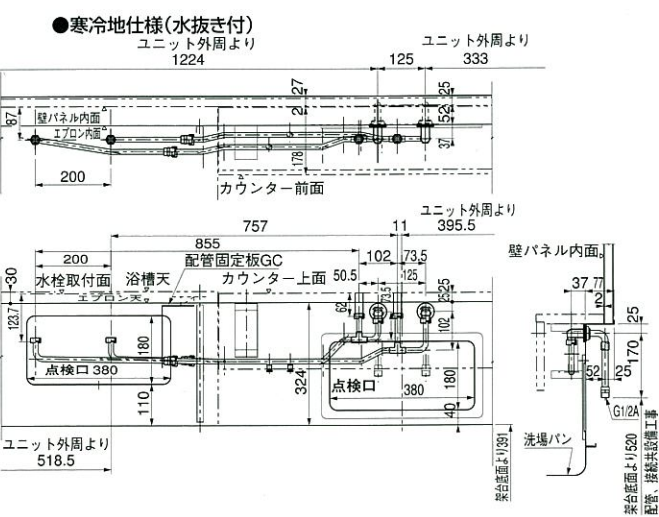
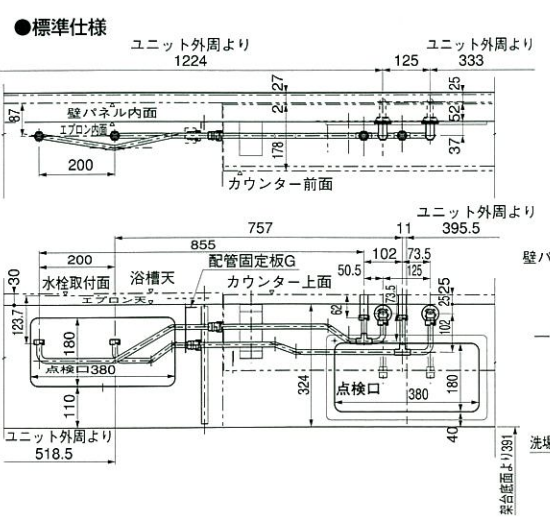
●ARタイプ



●BLタイプ



■内部給水給湯管(1216) ■保温材付です。■図はAR・BLタイプです。AL・BLタイプは対称です。

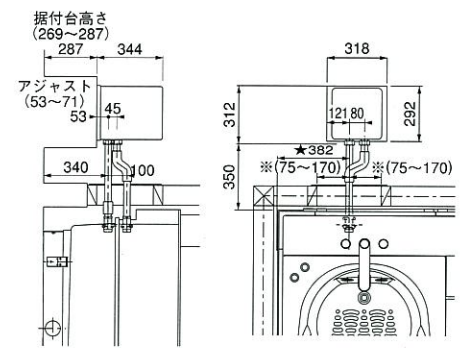


- 図はそれぞれ1P・4Pタイプです。2P・3Pタイプは対称です。(2P・3Pタイプはポンプを除いて対称です。)
- 接続口の高さや位置等の数値は若干の誤差が生じる場合がありますので、そのつど現物に合わせてご確認ください。

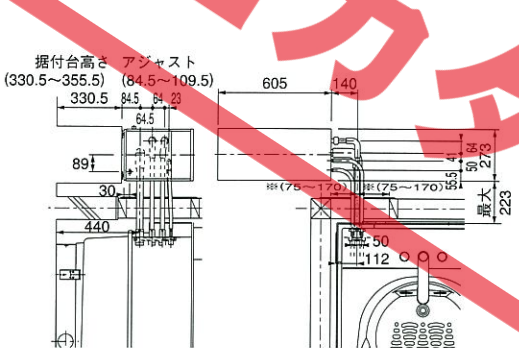
■1620・1616

■図は1620タイプです。1616タイプの場合図中の★印の寸法は332になります。
※部寸法は、少なくとも左右一方が150~170になるようにしてください。

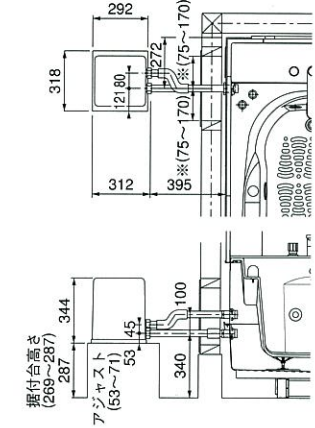
●1P/2Pタイプ Pタイプ(HJP-310)



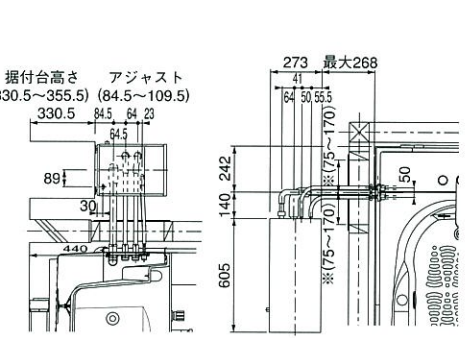
PTタイプ(HJPT-450)



●4P/3Pタイプ Pタイプ(HJP-310)

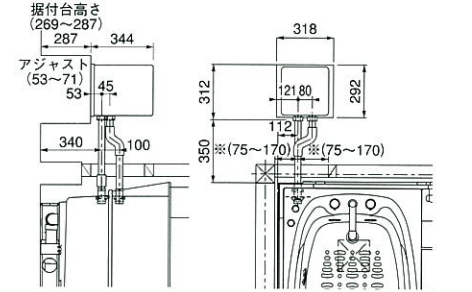


PTタイプ(HJPT-450)

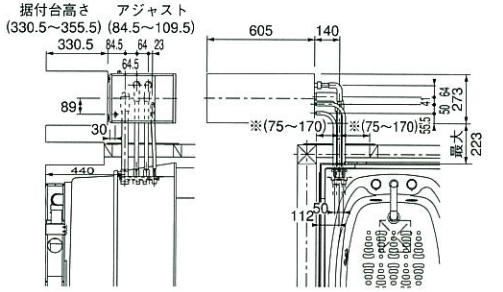


■1216 ※部寸法は、少なくとも左右一方が150~170になるようにしてください。

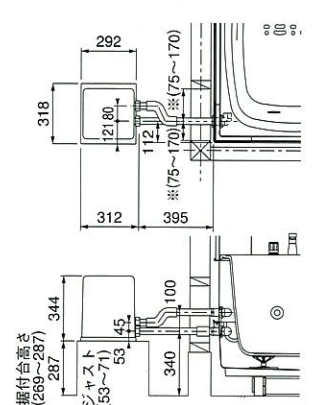
●1P/2Pタイプ Pタイプ(HJP-310)



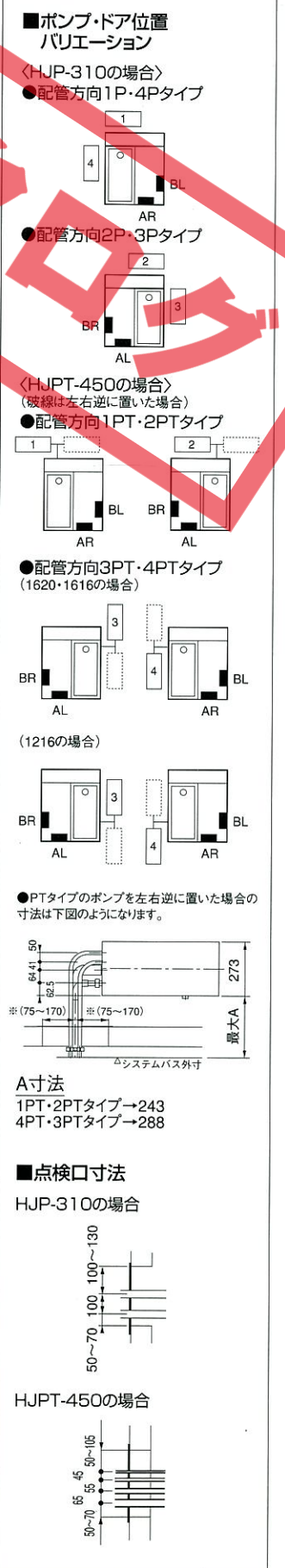
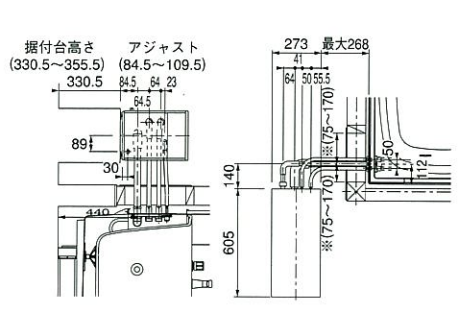
PTタイプ(HJPT-450)



●4P/3Pタイプ Pタイプ(HJP-310)



PTタイプ(HJPT-450)

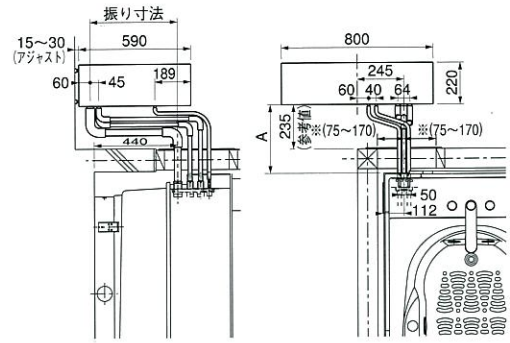


LUCINA ヘルシージェット Gタイプ
ルシーナ
寸法図

●図はそれぞれ1G・4Gタイプです。2G・3Gタイプはポンプを除いて対称です。
●接続口の高さや位置等の数値は若干の誤差を生じる場合がありますので、そのつど現物に合わせてご確認ください。

■1620・1616 図は1620タイプです。
※部寸法は、少なくとも左右一方が150~170になるようにしてください。

●1G/2Gタイプ

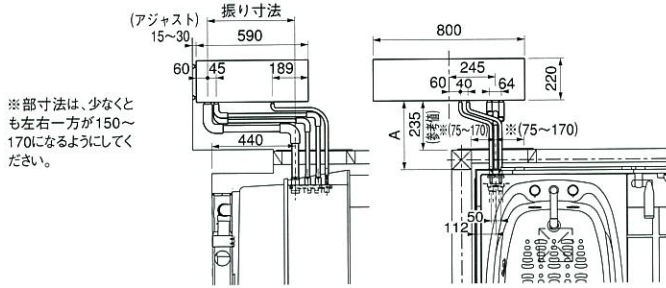


注) 図のA寸法は標準の接続配管セット(ハイカンB-100K)の場合、最大360mmまで配管可能です。(B寸法は最大410mm)また上下左右の振り寸法は半径約1mの範囲で配管可能です。(接続配管セットの中間接続管と空気ゴムの長さは1mです。現場に合わせてご確認ください。)

点検口寸法

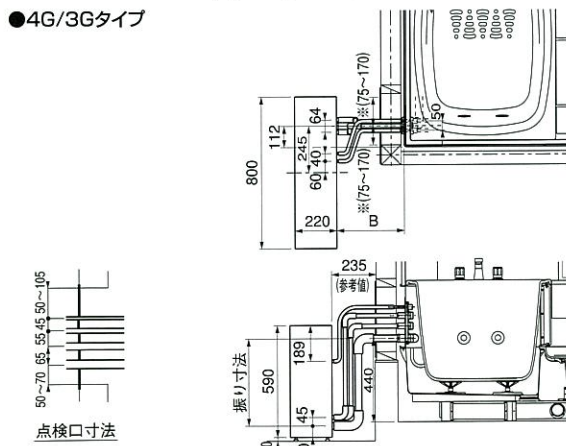
■1216 注) 図のA寸法は標準の接続配管セット(ハイカンB-100K)の場合、最大360mmまで配管可能です。(B寸法は最大410mm)また上下左右の振り寸法は半径約1mの範囲で配管可能です。(接続配管セットの中間接続管と空気ゴムの長さは1mです。現場に合わせてご確認ください。)

●1G/2Gタイプ



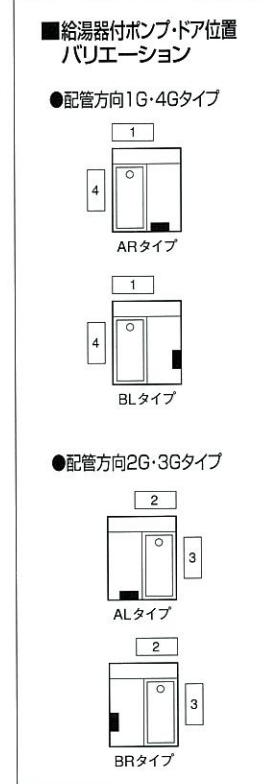
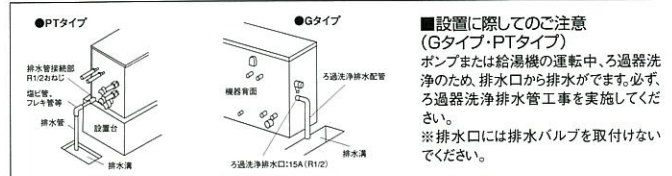
※部寸法は、少なくとも左右一方が150~170になるようにしてください。

●4G/3Gタイプ



※部寸法は、少なくとも左右一方が150~170になるようにしてください。

点検口寸法



1620・1616・1216 仕様表

[]は1616タイプ < > は1216タイプの仕様です。

	ホーローパネル仕様	化粧ステンパネル仕様
洗い場 床	アクリル系人造大理石/ブレース体加工、SUS304、100mm角磁器タイル貼り	
浴槽本体	FRPプレス成型品	
浴槽	アクリル系人造大理石成型品	クリップ付(1620・1616のみ)
浴槽エプロン	アクリル系人造大理石成型品	
カウンター	アクリル系人造大理石成型品	
壁	銅板硬質ホーロー仕上裏面保温材(発泡樹脂)	ステンレス複合パネル内部発泡樹脂
天井	ステンレス複合パネル、内部発泡樹脂	
換気扇	シロコファン、ダクト接続径φ98	
水栓	接続径PT1/2	
給湯	接続径PJ1/2	
排水	ABS樹脂製、封水50mm	
雑排水配管	硬質塩ビパイプVP50	
風呂フタ	アルミ複合板(2枚組)	
室内容量	7m ³ (5.5m ³) (4.2m ³)	7.2m ³ (5.7m ³) (4.4m ³)
浴槽サイズ	1620 開口1,240×奥行736×深さ520(%) 1616 開口1,240×奥行667×深さ520(%) 1216 開口1,000×奥行647×深さ520(%)	
製品重量	435g(390g)(260g)	365g(310g)(220g)
浴槽満水量	270ℓ(265ℓ)(260ℓ)	
浴槽排水時間	5分50秒(5分40秒)(5分)	

RELAGE 基本セット
壁：ホーローパネル
レラージュ
寸法図

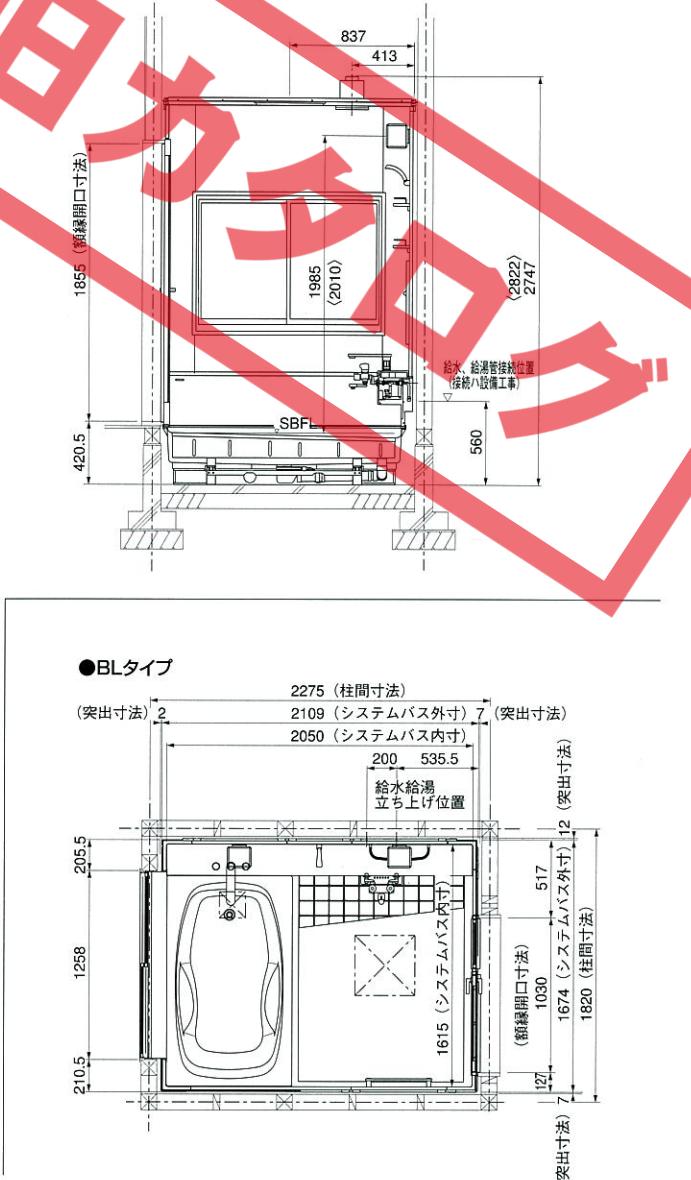
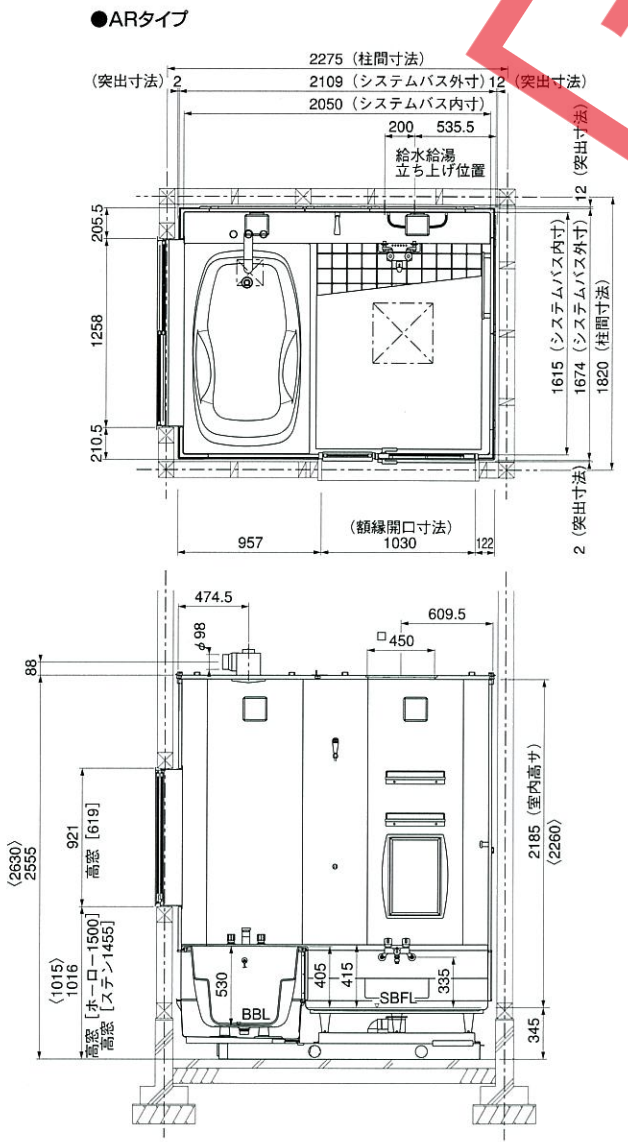
●AL・BRタイプは対称です。
●壁：化粧ステンパネル仕様についてはく)寸法で示しています。
●突出寸法はホーローパネルのみです。

■ドーム天井について(1620・1616)

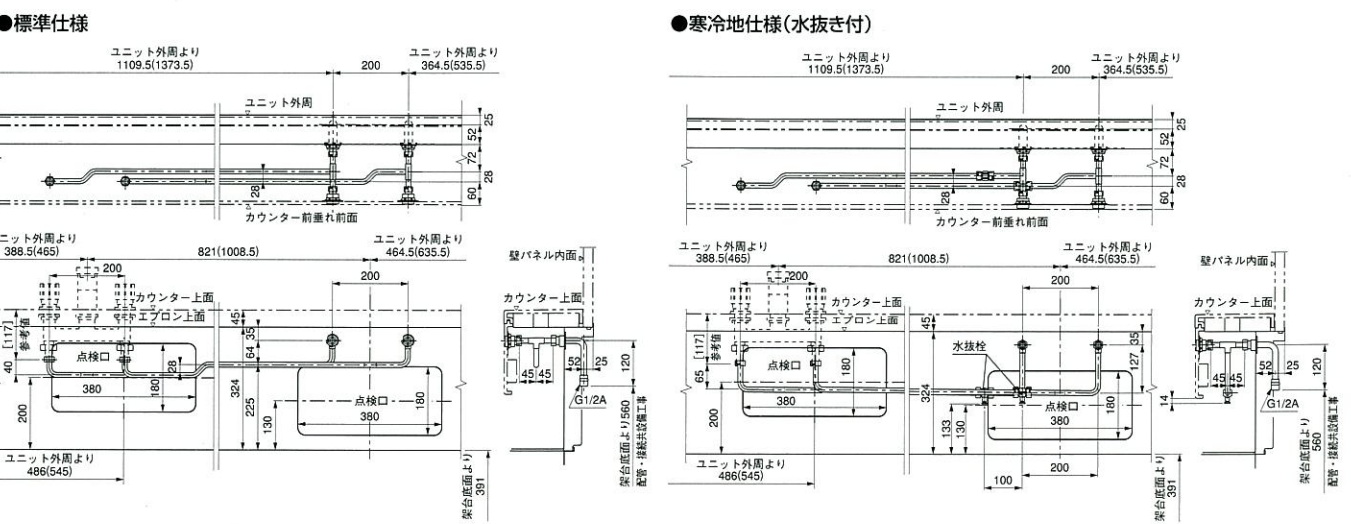
	全高(%)	据付必要高さ(%)
ホーローパネル	2,795	3,145(2,970)
化粧ステンパネル	2,870	3,220(3,045)

()寸法は、ユニットの外側からドーム天井をのせられる場合、ユニットのカウンター側パネル内面から建築壁(柱)までの距離が75mm以上ある場合。

■1620

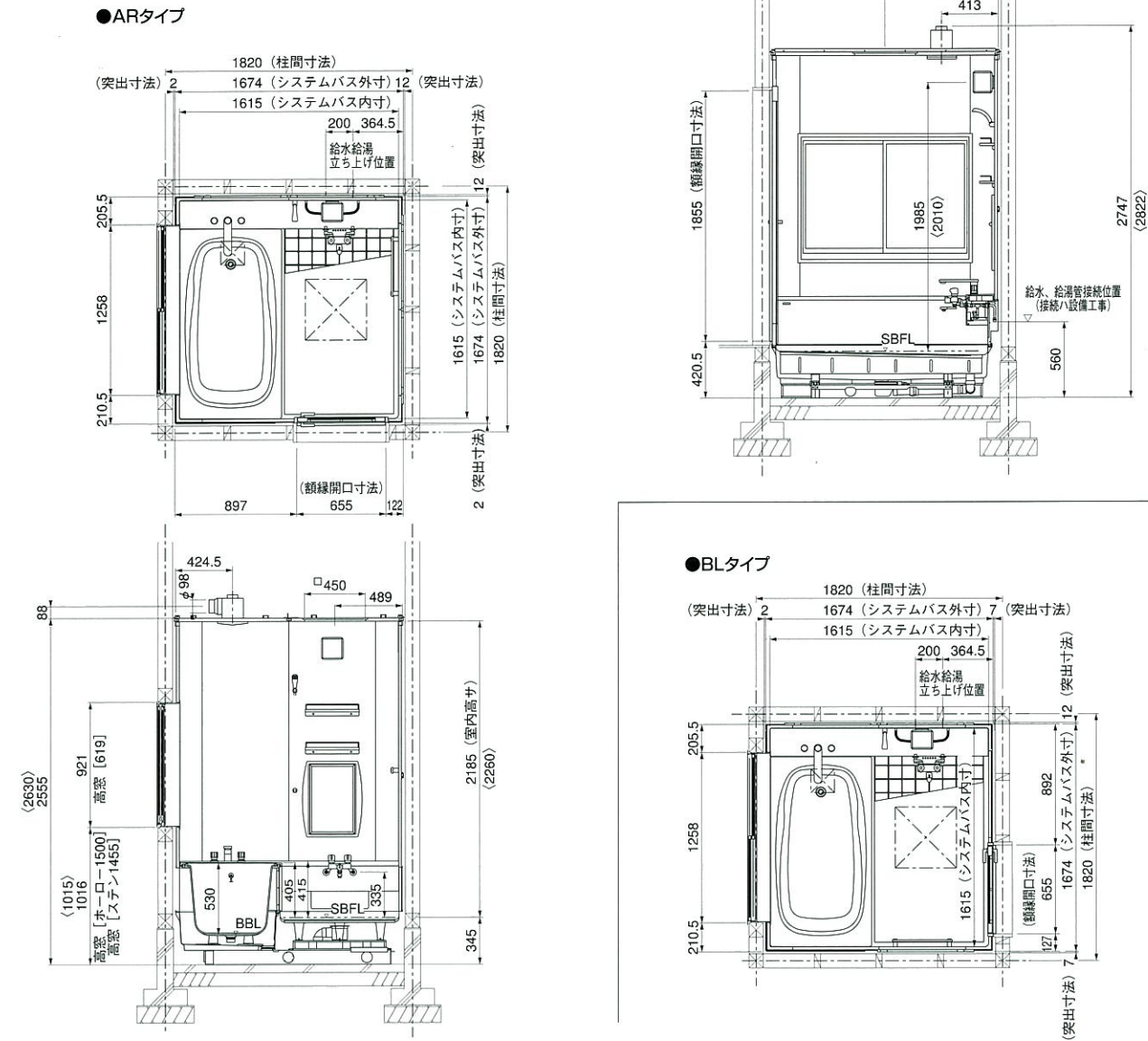


■内部給水給湯管(1620・1616) 寸法は1620タイプです。保温材付です。図はAR・BLタイプです。AL・BRタイプは対称です。

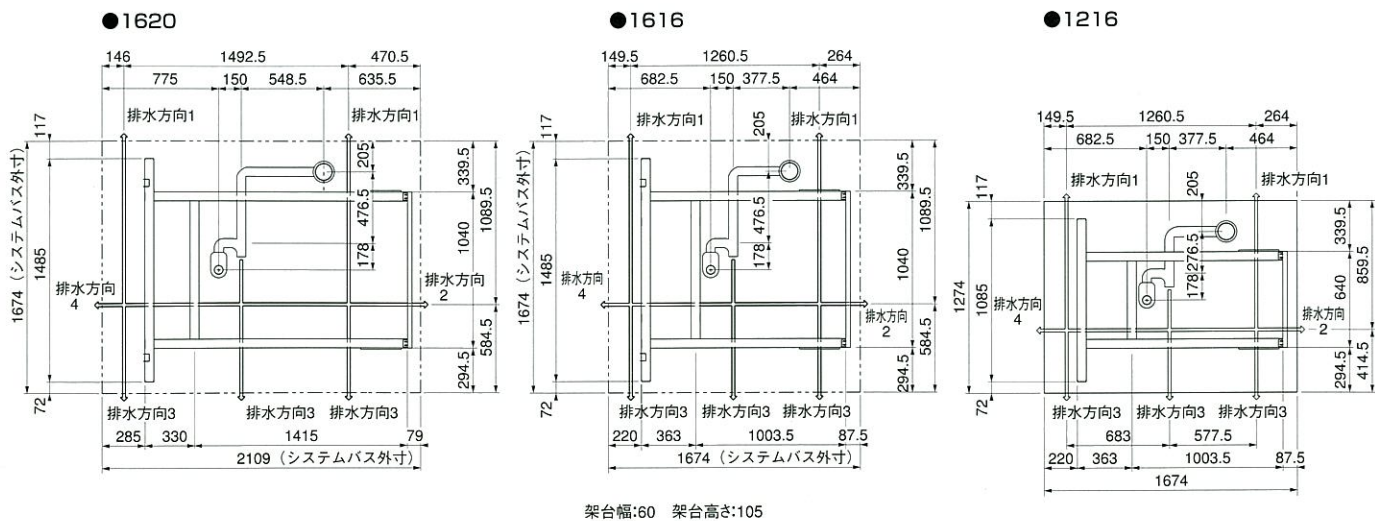


- AL・BRタイプは対称です。
- 壁化粧ステンパネル仕様についてはく>寸法で示しています。
- 突出寸法はホーローパネルのみです。
- 1216タイプは、12方向での間柱との干渉が発生しますので、躯体側との取合については設計資料集をご覧ください。

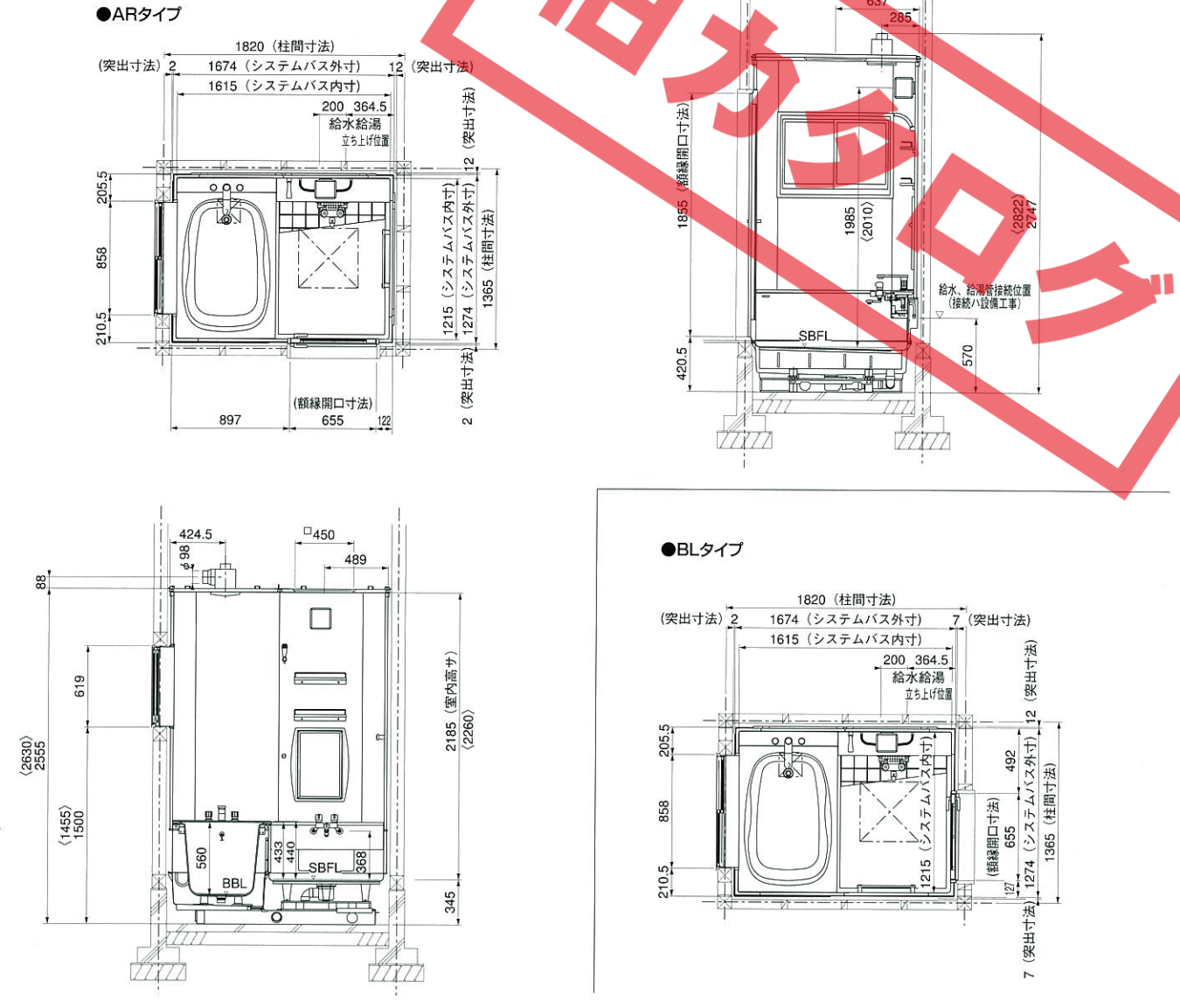
■1616



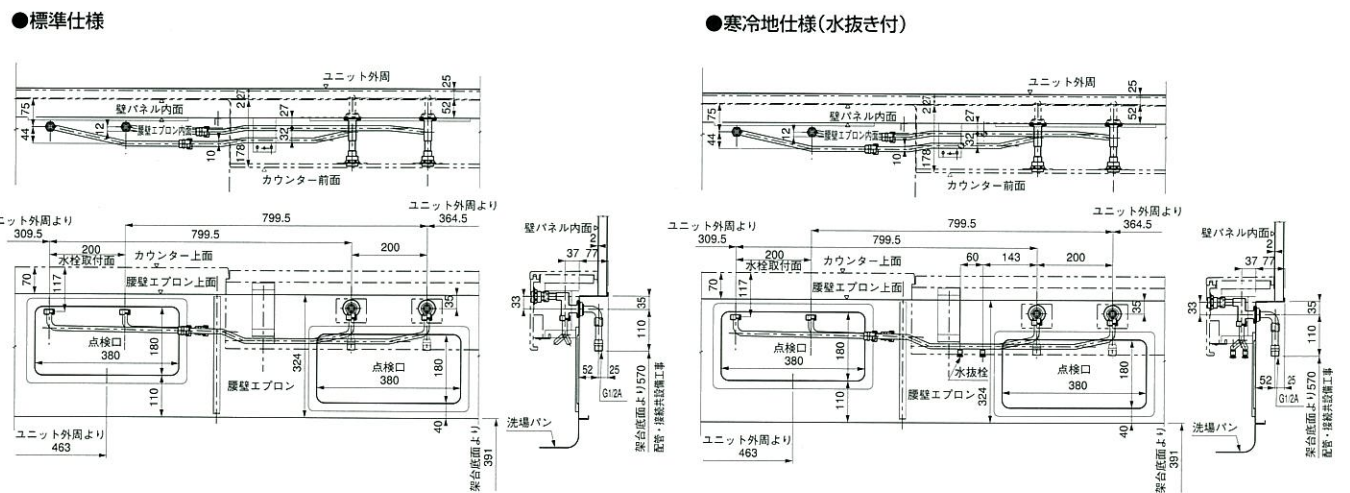
■架台・排水配管図 ■図はAR・BLタイプです。AL・BRタイプは対称です。



■1216



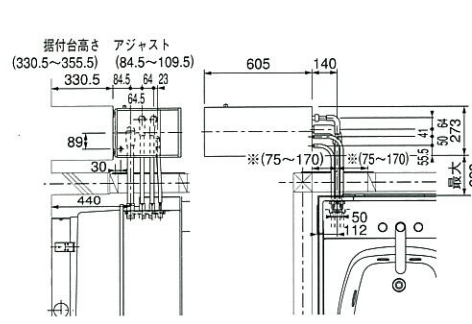
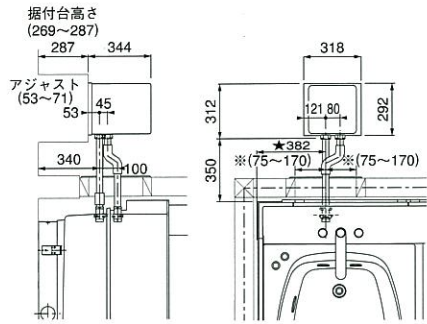
■内部給水給湯管(1216) ■保温材付です。■図はAR・BLタイプです。AL・BRタイプは対称です。



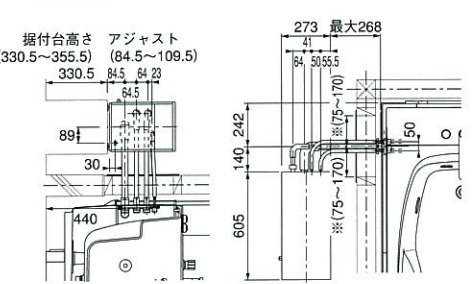
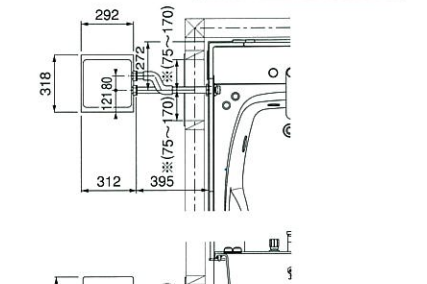
●図はそれぞれ1P・4Pタイプです。2P・3Pタイプは対称です。
(2P・3Pタイプはポンプを除いて対称です。)
●接続口の高さや位置等の数値は若干の誤差を生じる場合がありますので、
そのつど現物に合わせてご確認ください。

■1620・1616 ■図は1620タイプです。1616タイプの場合図中の★印の寸法は332になります。
※部寸法は、少なくとも左右一方が150~170になるようにしてください。

●1P/2Pタイプ Pタイプ(HJP-310) PTタイプ(HJPT-450)

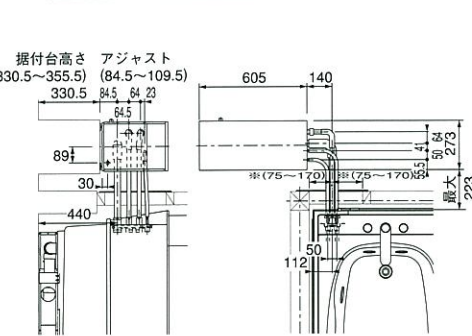
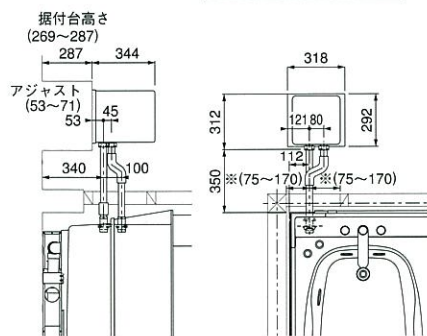


●4P/3Pタイプ Pタイプ(HJP-310) PTタイプ(HJPT-450)

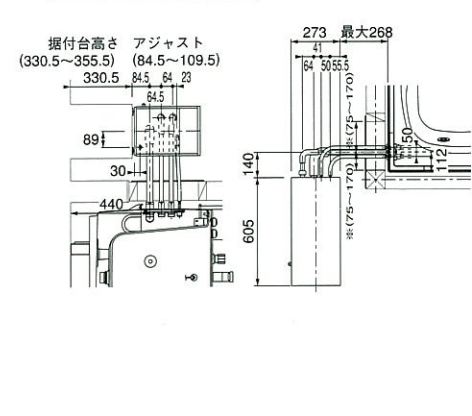
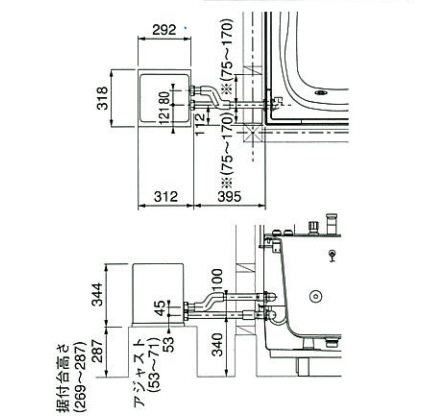


■1216 ※部寸法は、少なくとも左右一方が150~170になるようにしてください。

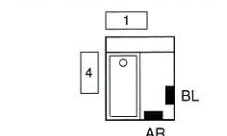
●1P/2Pタイプ Pタイプ(HJP-310) PTタイプ(HJPT-450)



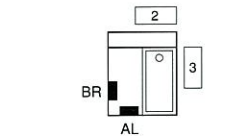
●4P/3Pタイプ Pタイプ(HJP-310) PTタイプ(HJPT-450)



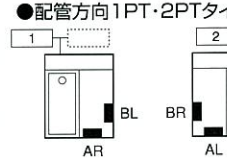
■ポンプ・ドア位置
バリエーション
(HJP-310の場合)
●配管方向1P・4Pタイプ



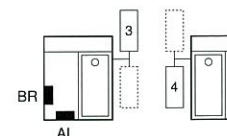
●配管方向2P・3Pタイプ



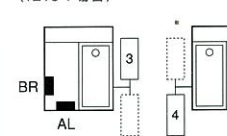
(HJPT-450の場合)
(破線は左右逆に置いた場合)
●配管方向1PT・2PTタイプ



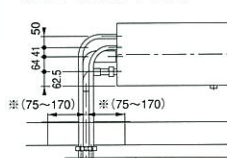
●配管方向3PT・4PTタイプ
(1620・1616の場合)



(1216の場合)



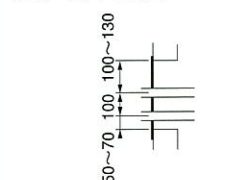
●PTタイプのポンプを左右逆に置いた場合の寸法は下図のようになります。



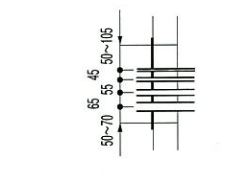
A寸法
1PT・2PTタイプ→243
4PT・3PTタイプ→288

■点検口寸法

HJP-310の場合



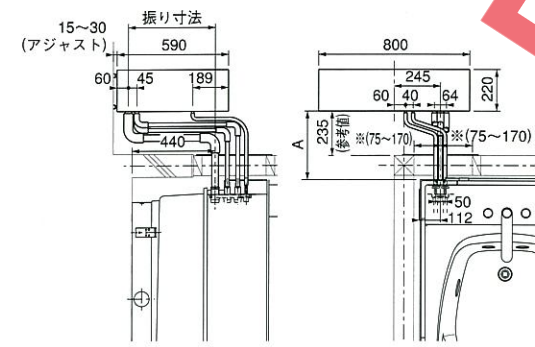
HJPT-450の場合



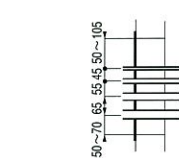
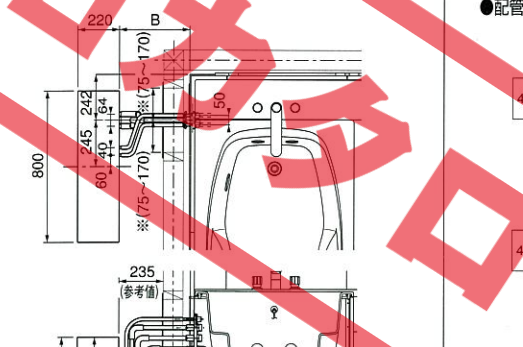
●図はそれぞれ1G・4Gタイプです。2G・3Gタイプはポンプを除いて対称です。
●接続口の高さや位置等の数値は若干の誤差を生じる場合がありますので、
そのつど現物に合わせてご確認ください。

■1620・1616 ■図は1620タイプです。
※部寸法は、少なくとも左右一方が150~170になるようにしてください。

●1G/2Gタイプ



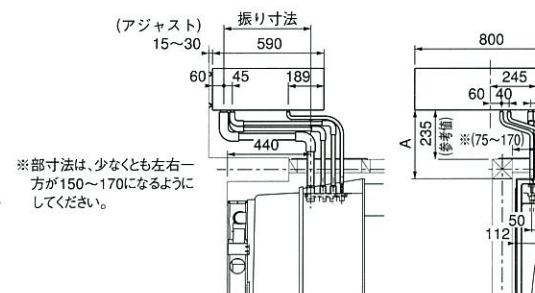
●4G/3Gタイプ



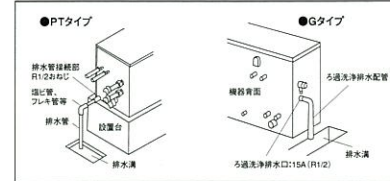
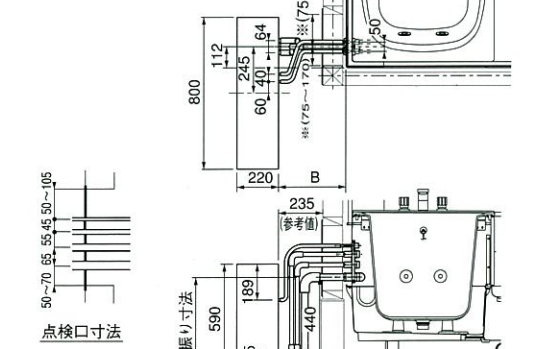
注)図のA寸法は標準の接続配管セット(ハイカンB-100K)の場合、最大360mmまで配管可能です。(B寸法は最大410mm)また上下左右の振り寸法は半径約1mの範囲で配管可能です。(接続配管セットの中間接続管と空気ゴム管の長さは1mです。現場に合わせてご確認ください。)

■1216 注)図のA寸法は標準の接続配管セット(ハイカンB-100K)の場合、最大360mmまで配管可能です。(B寸法は最大410mm)また上下左右の振り寸法は半径約1mの範囲で配管可能です。(接続配管セットの中間接続管と空気ゴム管の長さは1mです。現場に合わせてご確認ください。)

●1G/2Gタイプ



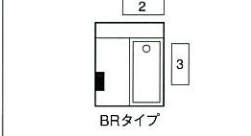
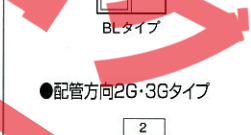
●4G/3Gタイプ



■設置に際してのご注意
(Gタイプ・PTタイプ)
ポンプまたは給湯機の運転中、ろ過器洗浄のため、排水口から排水がでます。必ず、ろ過器洗浄排水工事を実施してください。
※排水口には排水バルブを取付けないでください。

■給湯器付ポンプ・ドア位置
バリエーション

●配管方向1G・4Gタイプ



1620・1616・1216
仕様表

[]は1616タイプ ()は1216タイプの仕様です。

		ホーローパネル仕様	化粧ステンパネル仕様
本体	洗い場	床 プレス一体加工、SUS304、100mm角磁器タイル貼り	
	浴槽パン	本体 FRPプレス成型品	
	浴槽	ポリエステル系人造大理石 アームレスト付(1620のみ)	
	浴槽エプロン	ポリエステル系人造大理石	
	カウンター	アクリルコートPVC(1216タイプのみ浴槽側カウンターはポリエステル系人造大理石)	
壁		鋼板硬質ホーロー仕上 裏面保温材(発泡樹脂)	ステンレス複合パネル 内部発泡樹脂
	天井	ステンレス複合パネル、内部発泡樹脂	
換気扇	シロッコファン、ダクト接続径φ98		
水栓	浴槽	接続径 PT 1/2	
	洗い場	接続径 PJ 1/2	
給水・給湯管	銅管(10A)保温材巻		
排水トラップ	浴槽パン	ABS樹脂製、封水50mm	
	洗い場パン		
雑排水配管	硬質塩ビパイプVP50		
風呂フタ	アルミ複合板(2枚組)		
室内容量	1620	7m ³ [5.5m ³](4.2m ³)	7.2m ³ [5.7m ³](4.4m ³)
	1616	7m ³ [5.5m ³](4.2m ³)	7.2m ³ [5.7m ³](4.4m ³)
浴槽サイズ	1620	間口1,200×奥行723×深さ530 (mm)	
	1616	間口1,200×奥行590×深さ530 (mm)	
製品重量	1216	間口945×奥行564×深さ560 (mm)	
		435kg [390kg] (260kg)	365kg [310kg] (220kg)
浴槽満水量		310ℓ [280ℓ] (240ℓ)	
浴槽排水時間		5分50秒 [5分40秒] (5分)	

- AL・BRタイプは対称です。
- 壁：化粧ステンパネル仕様については < > 寸法で示しています。
- 突出寸法はホーローパネルのみです。

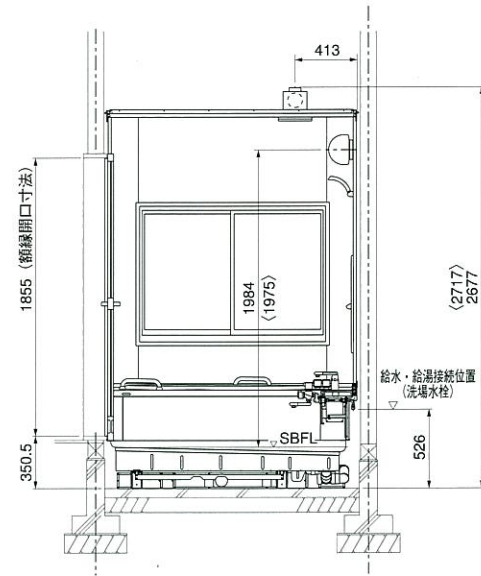
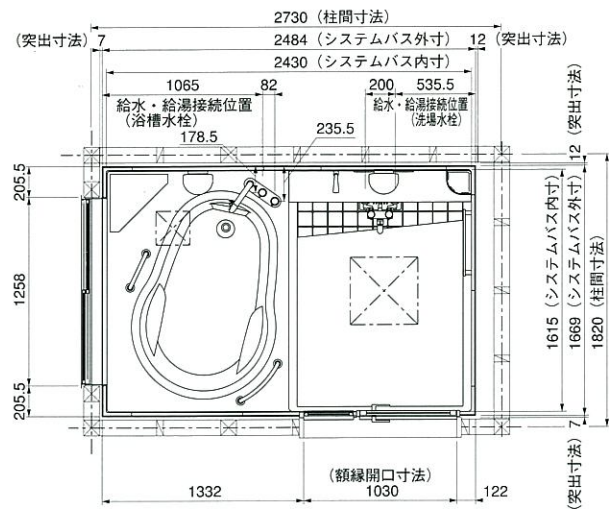
■組込照明付天井について(1624)

	全高 ^{mm}	据付必要高さ ^{mm}
ホーローパネル	基本天井と同じ	2,866 (2,695)
化粧ステンパネル	基本天井と同じ	2,906 (2,735)

() 寸法は、ユニットの外側から組込照明付天井をのせられる場合、ユニットのカウンター側壁パネル内面から建屋壁(柱)までの隙間が75mm以上ある場合。

■1624

●ARタイプ



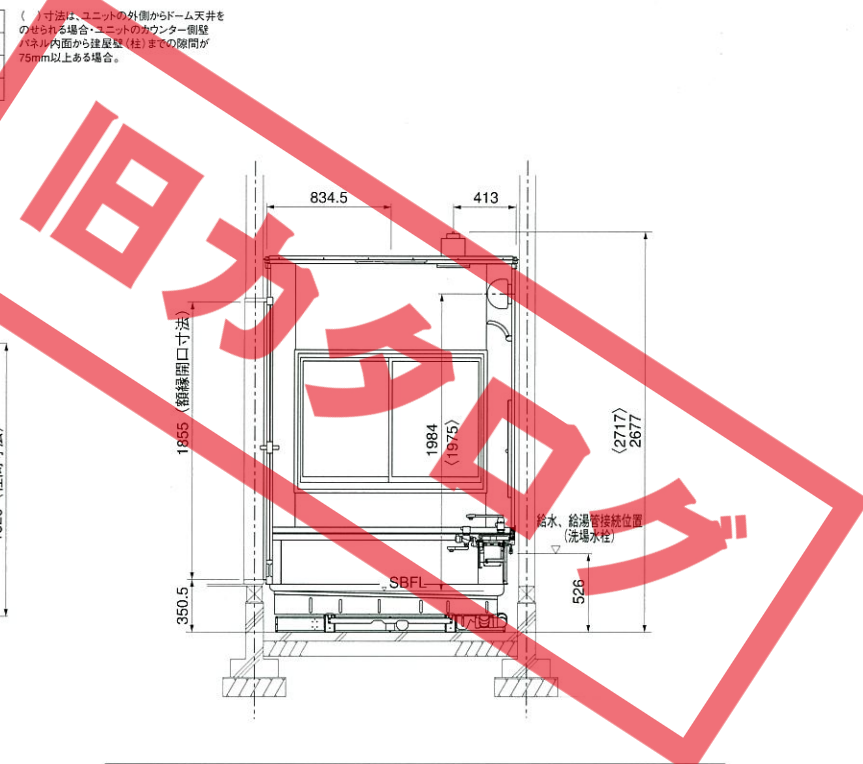
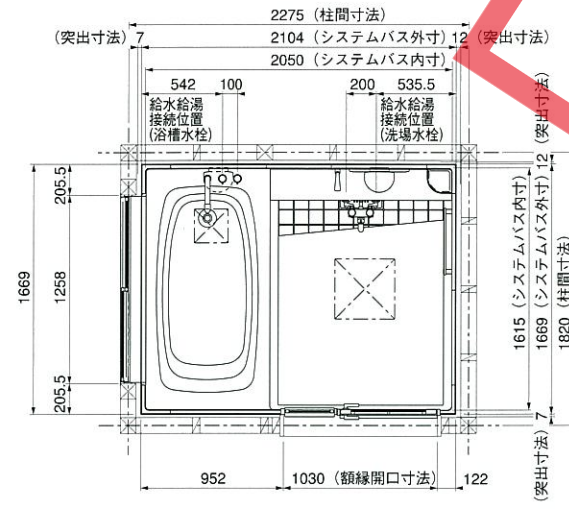
■ドーム天井について(1624・1620・1616)

	Kタイプ		Mタイプ	
	全高 ^{mm}	据付必要高さ ^{mm}	全高 ^{mm}	据付必要高さ ^{mm}
ホーローパネル	2,725	3,075 (2,900)		
化粧ステンパネル	2,765	3,115 (2,940)	2,525	2,875 (2,700)

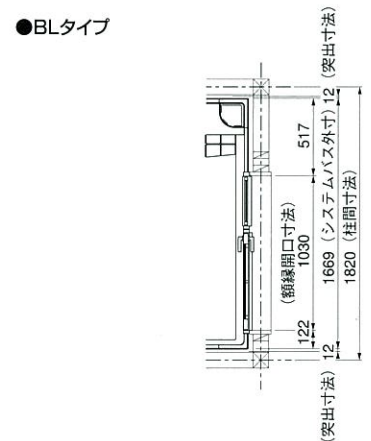
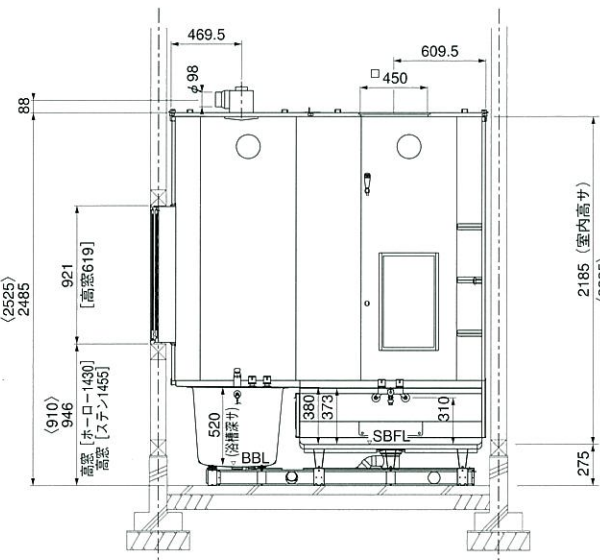
() 寸法は、ユニットの外側からドーム天井をのせられる場合、ユニットのカウンター側壁パネル内面から建屋壁(柱)までの隙間が75mm以上ある場合。

■1620

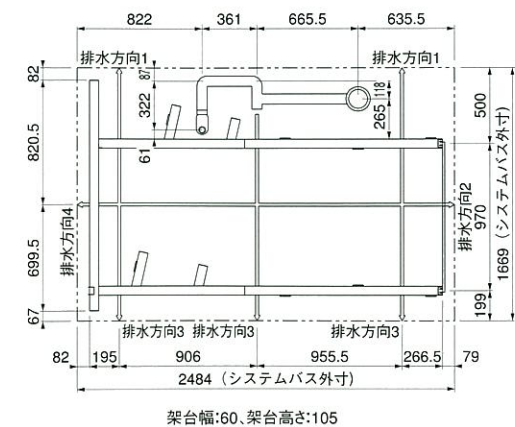
●ARタイプ



●BLタイプ



■架台・排水配管図

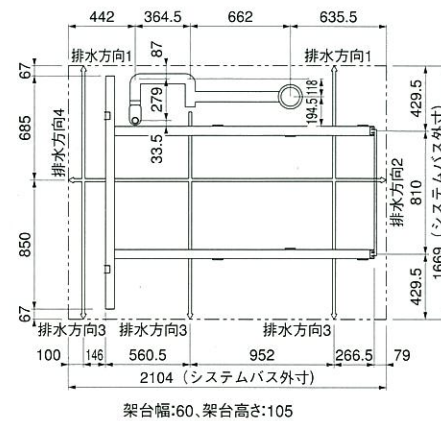


注)浴槽排水トラップ付が標準です。
浴槽排水トラップなしが必要な場合はご相談ください。

1624 仕様表

	ホーローパネル仕様	化粧ステンパネル仕様
洗い場	床	プレス一体加工、SUS304、100 ^{mm} 角磁器タイル貼り
	外装	保温材(発泡ポリエチレン樹脂)
浴槽	本体	SUS304、アームレスト付(タフカラーコート)
	外装	保温材(発泡ウレタン樹脂)
浴槽エプロン	鋼板硬質ホーロー仕上	
カウンター	アクリルコートPVC	
壁	鋼板硬質ホーロー仕上	ステンレス複合パネル
	裏面保温材(発泡樹脂)	内部発泡樹脂
天井	ステンレス複合パネル、内部発泡樹脂	
換気扇	シロココファン、ダクト接続径φ98	
水栓	浴槽	接続径PJ1/2
	洗い場	接続径PJ1/2
排水	浴槽	ABS樹脂製、封水50mm
トラップ	洗い場	
雑排水配管	硬質塩ビパイプVP 50	
風呂フタ	アルミ複合板(2枚組)	
室内容量	8.1 ^m	8.4 ^m
浴槽サイズ	間口1,290×奥行850×深さ520 ^(mm)	
製品重量	415kg	330kg
浴槽満水量	335 ^ℓ	
浴槽排水時間	7分45秒	

■架台・排水配管図



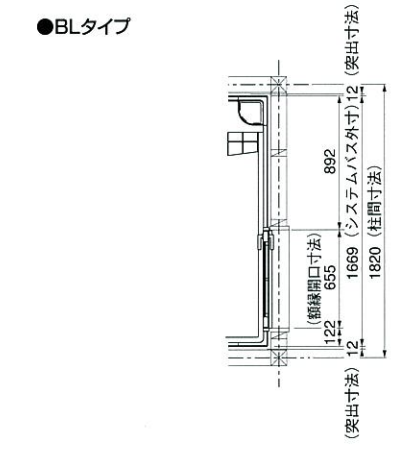
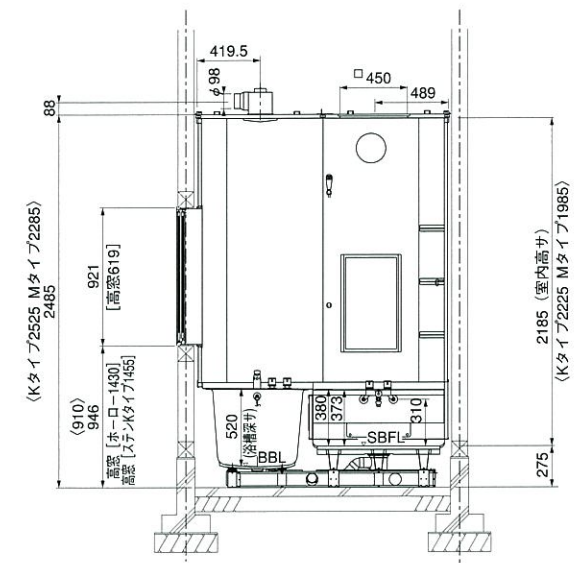
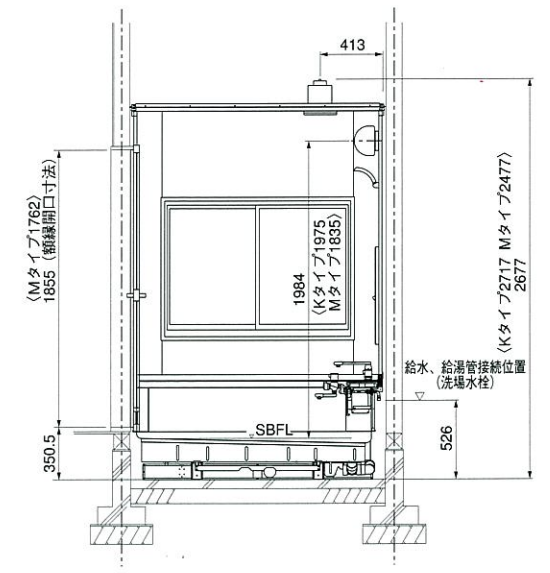
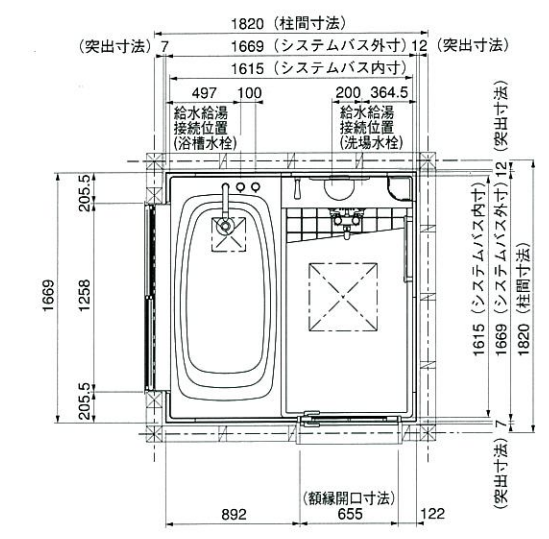
注)浴槽排水トラップ付が標準です。
浴槽排水トラップなしが必要な場合はご相談ください。

1620 仕様表

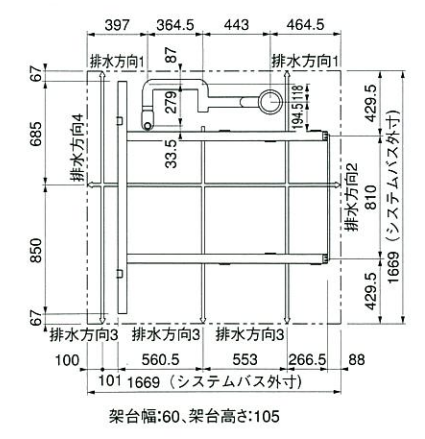
	ホーローパネル仕様	化粧ステンパネル仕様
洗い場	床	プレス一体加工、SUS304、100 ^{mm} 角磁器タイル貼り
	外装	保温材(発泡ポリエチレン樹脂)
浴槽	本体	SUS304 (タフカラーコート)
	外装	保温材(発泡ウレタン樹脂)
浴槽エプロン	鋼板硬質ホーロー仕上	
カウンター	アクリルコートPVC	
壁	鋼板硬質ホーロー仕上	ステンレス複合パネル
	裏面保温材(発泡樹脂)	内部発泡樹脂
天井	ステンレス複合パネル、内部発泡樹脂	
換気扇	シロココファン、ダクト接続径φ98	
水栓	浴槽	接続径PJ1/2
	洗い場	接続径PJ1/2
排水	浴槽	ABS樹脂製、封水50mm
トラップ	洗い場	
雑排水配管	硬質塩ビパイプVP P 50	
風呂フタ	アルミ複合板(2枚組)	
室内容量	7.2 ^m	7.3 ^m
浴槽サイズ	間口1,240×奥行600×深さ520 ^(mm)	
製品重量	365kg	295kg
浴槽満水量	295 ^ℓ	
浴槽排水時間	6分30秒	

- AL・BRタイプは対称です。
- 壁化粧ステンパネル仕様についてはく寸法で示しています。
- 突出寸法はホーローパネルのみです。
- 1216タイプは、12方向での間柱との干渉が発生しますので、躯体側との取合については設計資料集をご覧ください。

■1616 ●ARタイプ



■架台・排水配管図

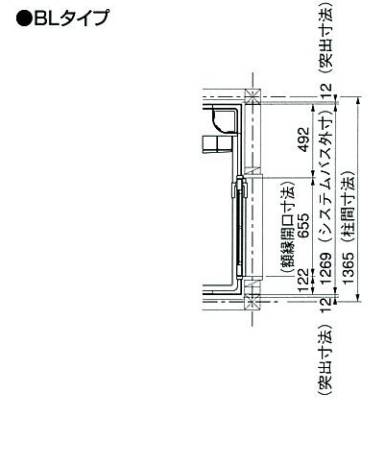
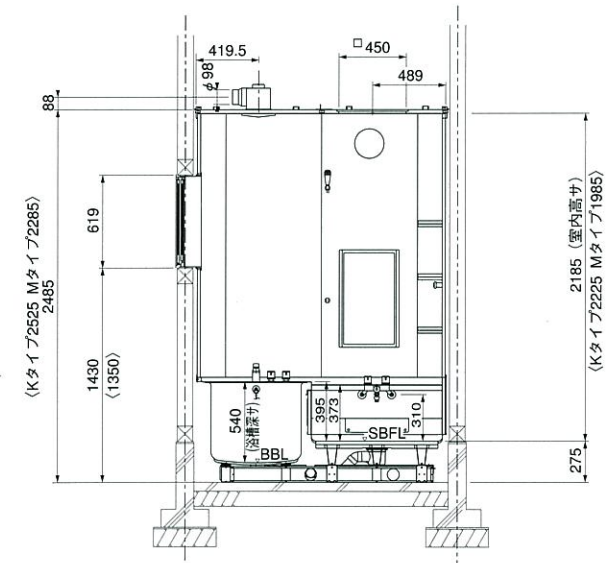
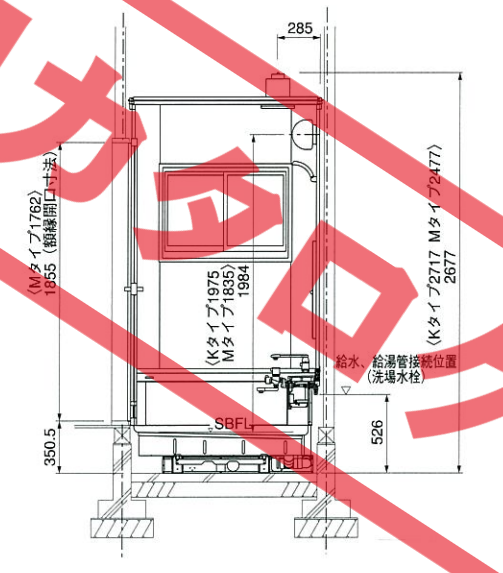
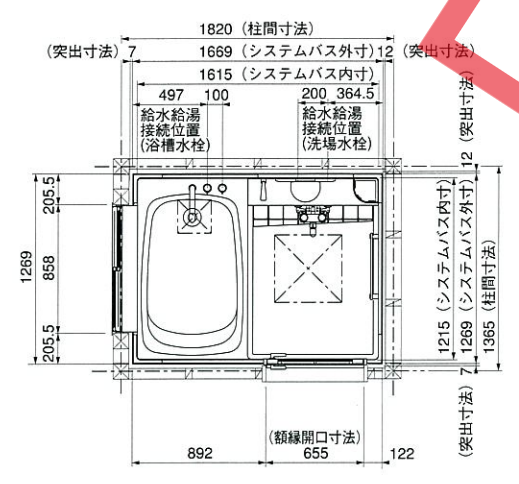


注)浴槽排水トラップ付が標準です。
浴槽排水トラップなしが必要な場合はご相談ください。

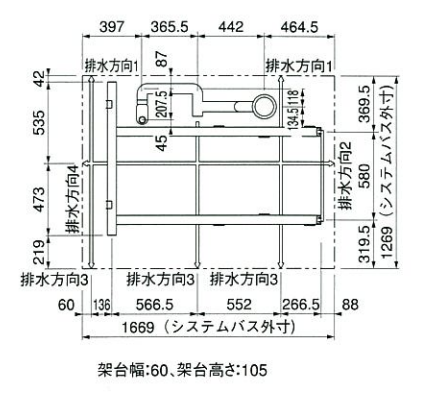
1616 仕様表

	ホーローパネル仕様	化粧ステンパネル仕様
洗い場	床 プレス一体加工、SUS304、100 ^{mm} 角磁器タイル貼り	床 プレス一体加工、SUS304、100 ^{mm} 角磁器タイル貼り
浴槽	外装 保温材(発泡ポリエチレン樹脂)	外装 保温材(発泡ポリエチレン樹脂)
	本体 SUS304(タフカラーコート)	本体 SUS304(タフカラーコート)
浴槽エプロン	外装 保温材(発泡ウレタン樹脂)	外装 保温材(発泡ウレタン樹脂)
	鋼板硬質ホーロー仕上	鋼板硬質ホーロー仕上
カウンター	アクリルコートPVC	アクリルコートPVC
壁	鋼板硬質ホーロー仕上	鋼板硬質ホーロー仕上
	裏面保温材(発泡樹脂)	ステンレス複合パネル 内部発泡樹脂
天井	ステンレス複合パネル、内部発泡樹脂	ステンレス複合パネル、内部発泡樹脂
換気扇	シロココファン、ダクト接続径φ98	シロココファン、ダクト接続径φ98
水栓	浴槽 接続径PJ1/2	浴槽 接続径PJ1/2
	洗い場 接続径PJ1/2	洗い場 接続径PJ1/2
排水トラップ	ABS樹脂製、封水50mm	ABS樹脂製、封水50mm
雑排水配管	硬質塩ビパイプVP50	硬質塩ビパイプVP50
風呂フタ	アルミ複合板(2枚組)	アルミ複合板(2枚組)
室内容量	5.5 ^m	Kタイプ:5.6 ^m 、Mタイプ:4.9 ^m
浴槽サイズ	間口1,240×奥行600×深さ520 ^(mm)	間口1,240×奥行600×深さ520 ^(mm)
製品重量	310kg	Kタイプ:251kg、Mタイプ:233kg
浴槽満水量	295ℓ	295ℓ
浴槽排水時間	6分30秒	6分30秒

■1216(K・M) ●ARタイプ



■架台・排水配管図



注)浴槽排水トラップ付が標準です。
浴槽排水トラップなしが必要な場合はご相談ください。

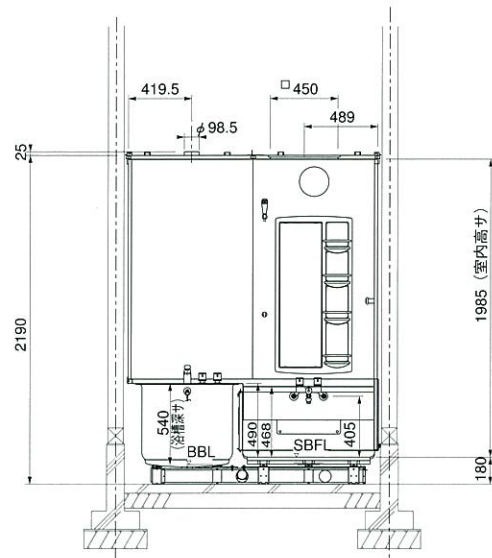
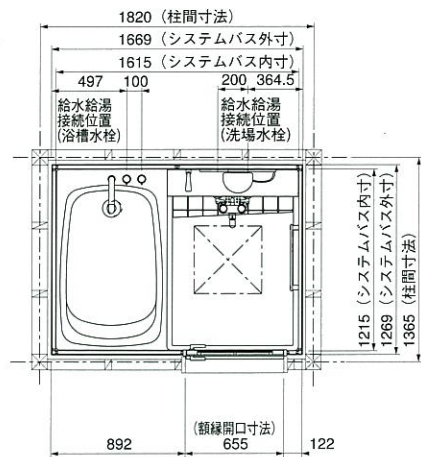
1216K・M 仕様表

	ホーローパネル仕様	化粧ステンパネル仕様
洗い場	床 プレス一体加工、SUS304、100 ^{mm} 角磁器タイル貼り	床 プレス一体加工、SUS304、100 ^{mm} 角磁器タイル貼り
浴槽	外装 保温材(発泡ポリエチレン樹脂)	外装 保温材(発泡ポリエチレン樹脂)
	本体 SUS304(タフカラーコート)	本体 SUS304(タフカラーコート)
浴槽エプロン	外装 保温材(発泡ウレタン樹脂)	外装 保温材(発泡ウレタン樹脂)
	鋼板硬質ホーロー仕上	鋼板硬質ホーロー仕上
カウンター	アクリルコートPVC	アクリルコートPVC
壁	鋼板硬質ホーロー仕上	鋼板硬質ホーロー仕上
	裏面保温材(発泡樹脂)	ステンレス複合パネル 内部発泡樹脂
天井	ステンレス複合パネル、内部発泡樹脂	ステンレス複合パネル、内部発泡樹脂
換気扇	シロココファン、ダクト接続径φ98	シロココファン、ダクト接続径φ98
水栓	浴槽 接続径PJ1/2	浴槽 接続径PJ1/2
	洗い場 接続径PJ1/2	洗い場 接続径PJ1/2
排水トラップ	ABS樹脂製、封水50mm	ABS樹脂製、封水50mm
雑排水配管	硬質塩ビパイプVP50	硬質塩ビパイプVP50
風呂フタ	アルミ複合板(2枚組)	アルミ複合板(2枚組)
室内容量	4.2 ^m	Kタイプ:4.3 ^m 、Mタイプ:3.9 ^m
浴槽サイズ	間口990×奥行600×深さ540 ^(mm)	間口990×奥行600×深さ540 ^(mm)
製品重量	260kg	Kタイプ:211kg、Mタイプ:196kg
浴槽満水量	280ℓ	280ℓ
浴槽排水時間	6分20秒	6分20秒

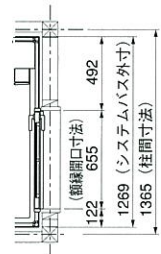
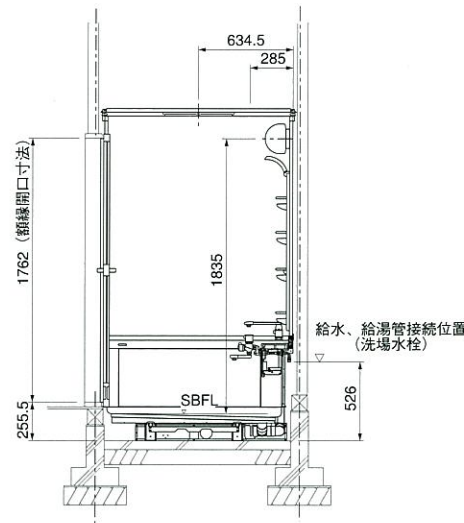
寸法図

■1216(F)

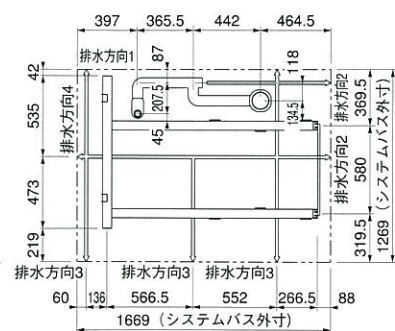
●ARタイプ



●BLタイプ



■架台・排水配管図



架台幅:60、架台高さ:105

注)浴槽排水トラップ付が標準です。
浴槽排水トラップなしが必要な場合はご相談ください。

1216F
仕様表

		化粧ステンパネル仕様
床	洗い場	プレス一体加工、SUS304、100 ^{mm} 角磁器タイル貼り
浴槽	外装	保温材(発泡ポリエチレン樹脂)
	本体	SUS304(タフカラーコート)
浴槽エプロン	外装	保温材(発泡ウレタン樹脂)
	本体	鋼板硬質ホーロー仕上
カウンター		アクリルコートPVC
壁		ステンレス複合パネル、内部発泡樹脂
天井		ステンレス複合パネル、内部発泡樹脂
換気口		樹脂成型品、ダクト接続径φ98.5
水栓	浴槽	接続径PJ1/2
	洗い場	接続径PJ1/2
排水トラップ	浴槽	ABS樹脂製、封水50mm
雑排水配管		硬質塩ビパイプVP50
風呂フタ		アルミ複合板(2枚組)
室内容量		3.9m ³
浴槽サイズ		間口990×奥行600×深さ540(mm)
製品重量		191kg
浴槽満水量		280ℓ
浴槽排水時間		6分20秒

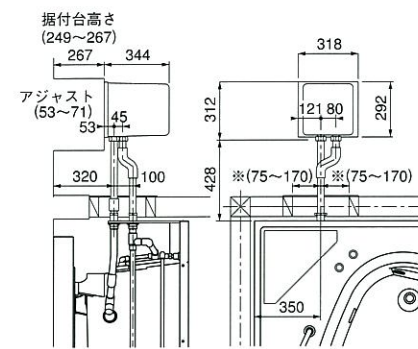
- AL・BRタイプは対称です。
- 12方向での間柱との干渉が発生しますので、躯体側との取合については設計資料集をご覧ください。

寸法図

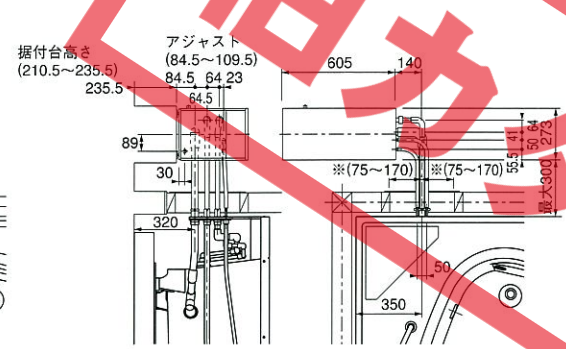
■1624

※部寸法は、少なくとも左右一方が150~170になるようしてください。

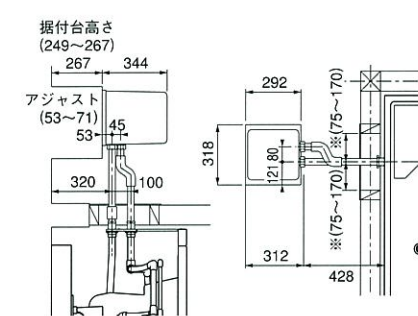
●1P/2Pタイプ



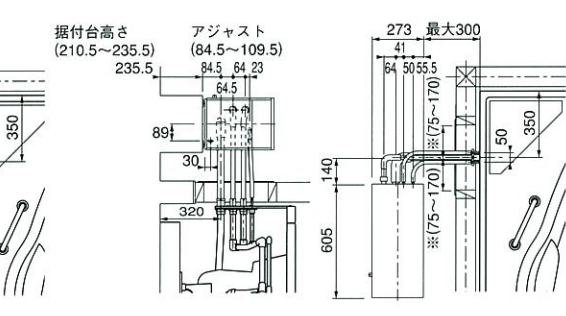
●PTタイプ(HJPT-450)



●4P/3Pタイプ



●PTタイプ(HJPT-450)

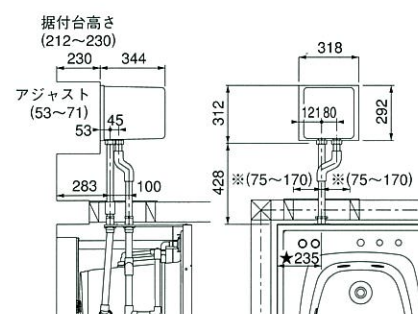


■1620・1616

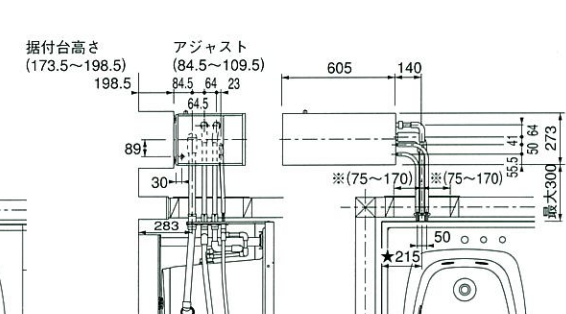
■図は1620タイプです。■1616タイプの場合、図中の★印寸法は右記の通りです。
※部寸法は、少なくとも左右一方が150~170になるようしてください。

	HJP-310	HJPT-450
1P/2Pタイプ	190	170

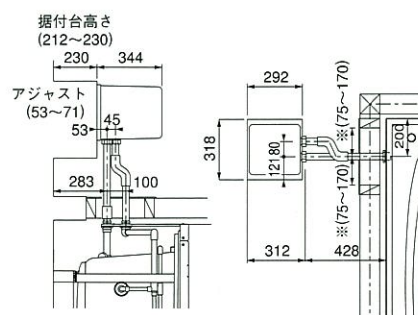
●1P/2Pタイプ



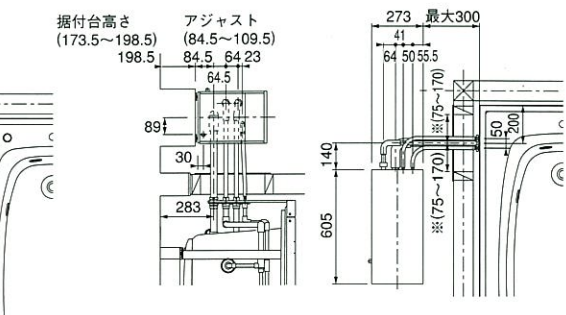
●PTタイプ(HJPT-450)



●4P/3Pタイプ

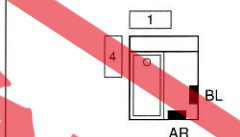


●PTタイプ(HJPT-450)

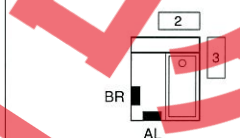


- 図はそれぞれ1P・4Pタイプです。2P・3Pタイプは対称です。(2P・3Pタイプは、ポンプを除いて対称です。)
- 接続口の高さや位置等の数値は若干の誤差を生じる場合がありますので、そのつど現物に合わせてご確認ください。

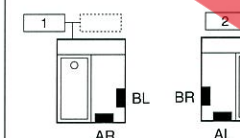
■ポンプ・ドア位置
バリエーション
<HJP-310の場合>
●配管方向1P・4Pタイプ



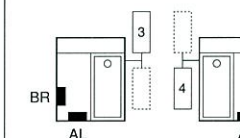
●配管方向2P・3Pタイプ



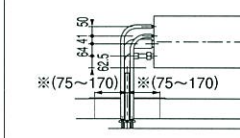
<HJPT-450の場合>
(破線は左右逆に置いた場合)
●配管方向1PT・2PTタイプ



●配管方向3PT・4PTタイプ

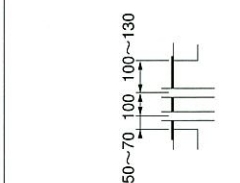


●PTタイプのポンプを左右逆に置いた場合の寸法は下図のようになります。



■点検口寸法

HJP-310の場合

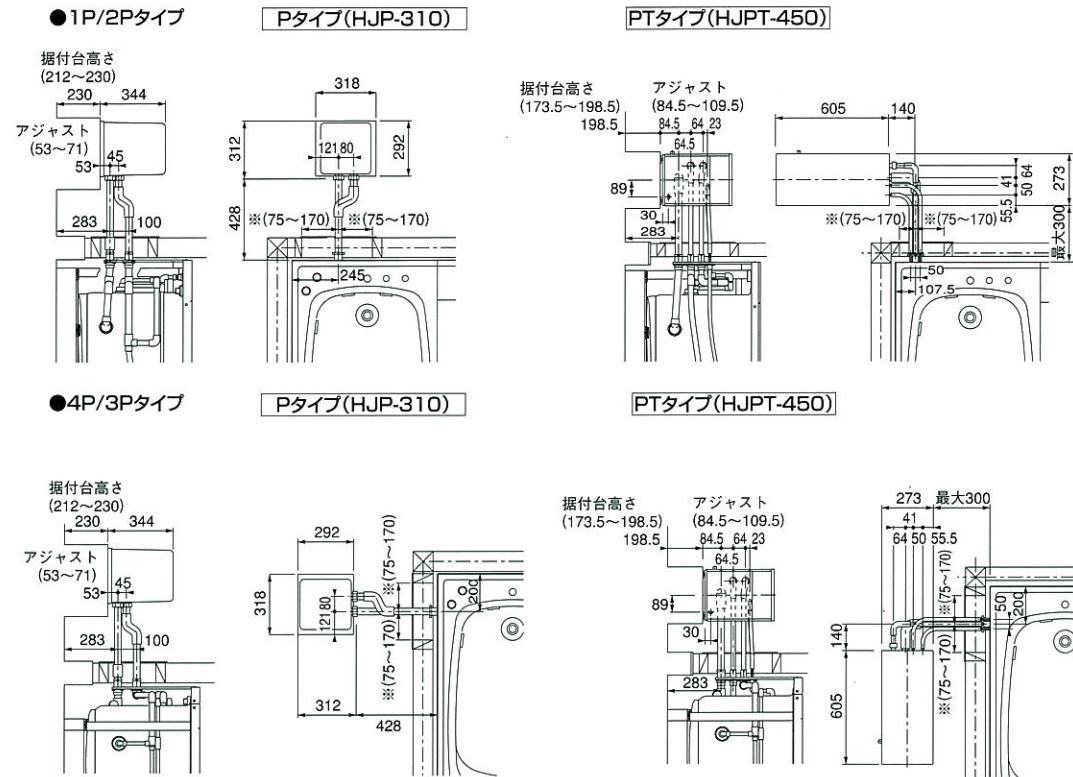


HJPT-450の場合



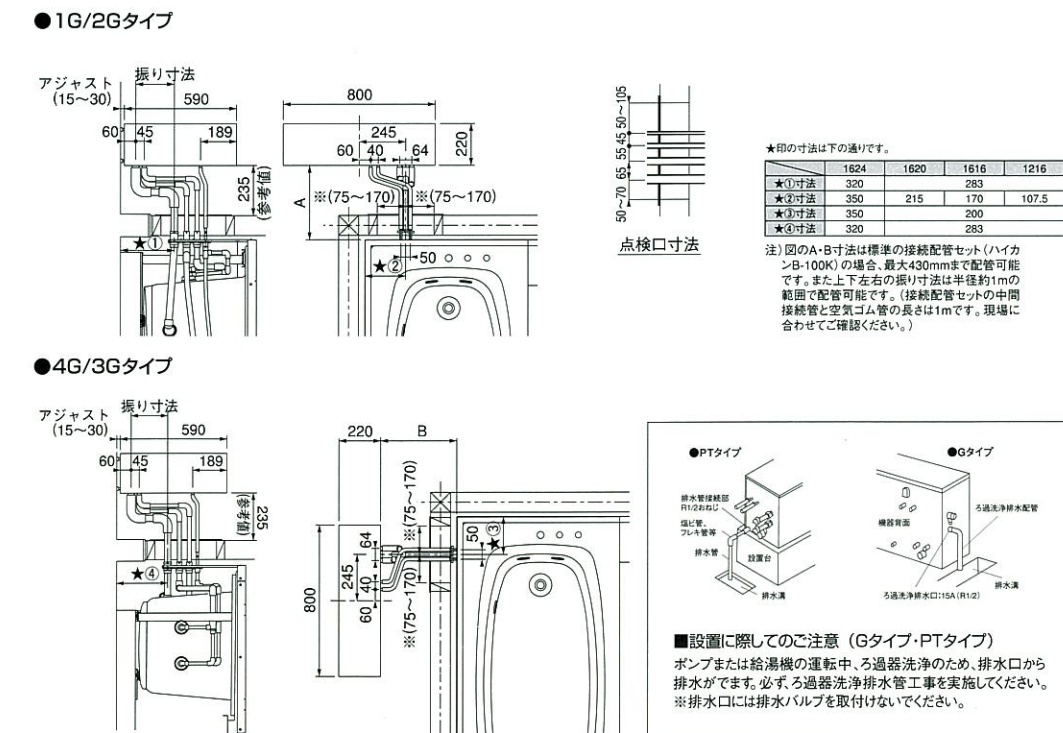
●図はそれぞれ1P・4Pタイプです。2P・3Pタイプは対称です。
(2P・3Pタイプは、ポンプを除いて対称です。)
●接続口の高さや位置等の数値は若干の誤差を生じる場合がありますので、
そのつど現物に合わせてご確認ください。

■1216 ■ポンプ・ドア位置バリエーション。点検口寸法は、P100を参照してください。
※部寸法は、少なくとも左右一方が150~170になるようにしてください。



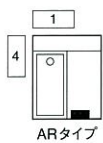
●図は1620タイプです。
1624・1616・1216タイプは浴槽・配管の様子が若干異なります。
●図はそれぞれ1G・4Gタイプです。2G・3Gタイプはポンプを除いて対象です。
●接続口の高さや位置等の数値は若干の誤差を生じる場合がありますので、
そのつど現物に合わせてご確認ください。

■1624・1620・1616・1216 ※部寸法は、少なくとも左右一方が150~170になるようにしてください。



■給湯器付
ポンプ・ドア位置
バリエーション

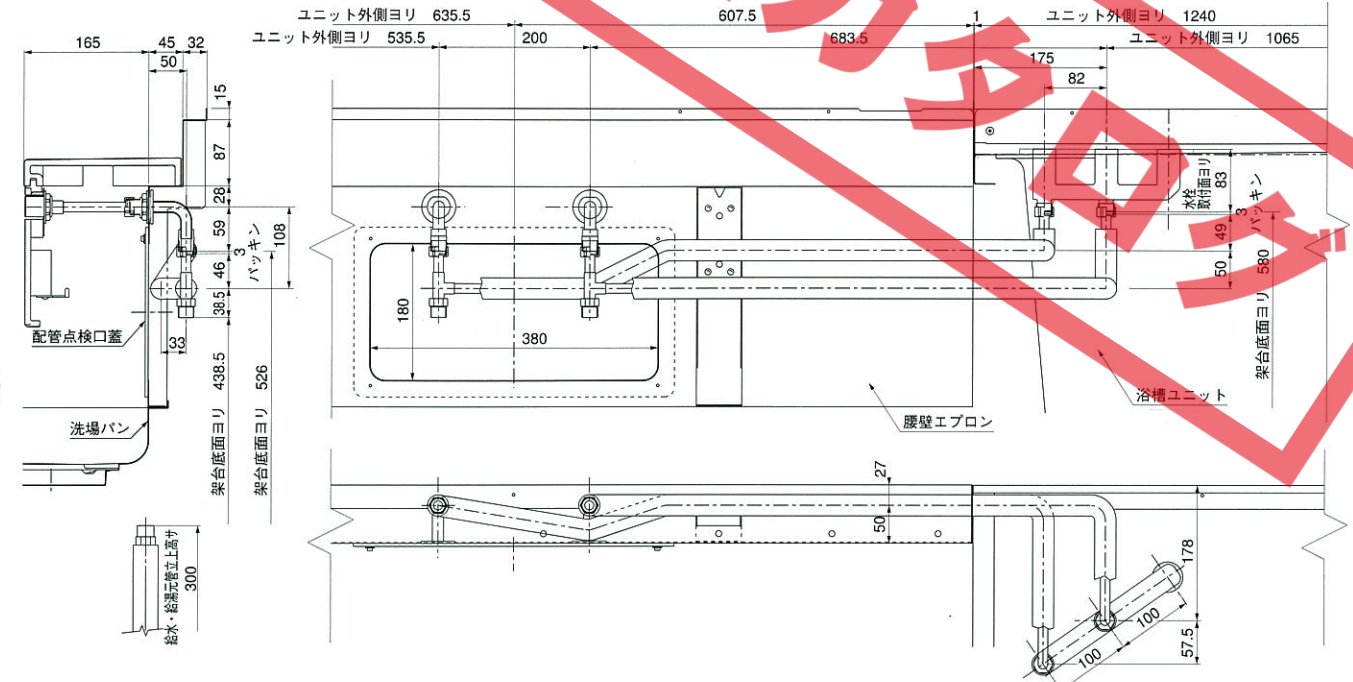
●配管方向1G・4Gタイプ



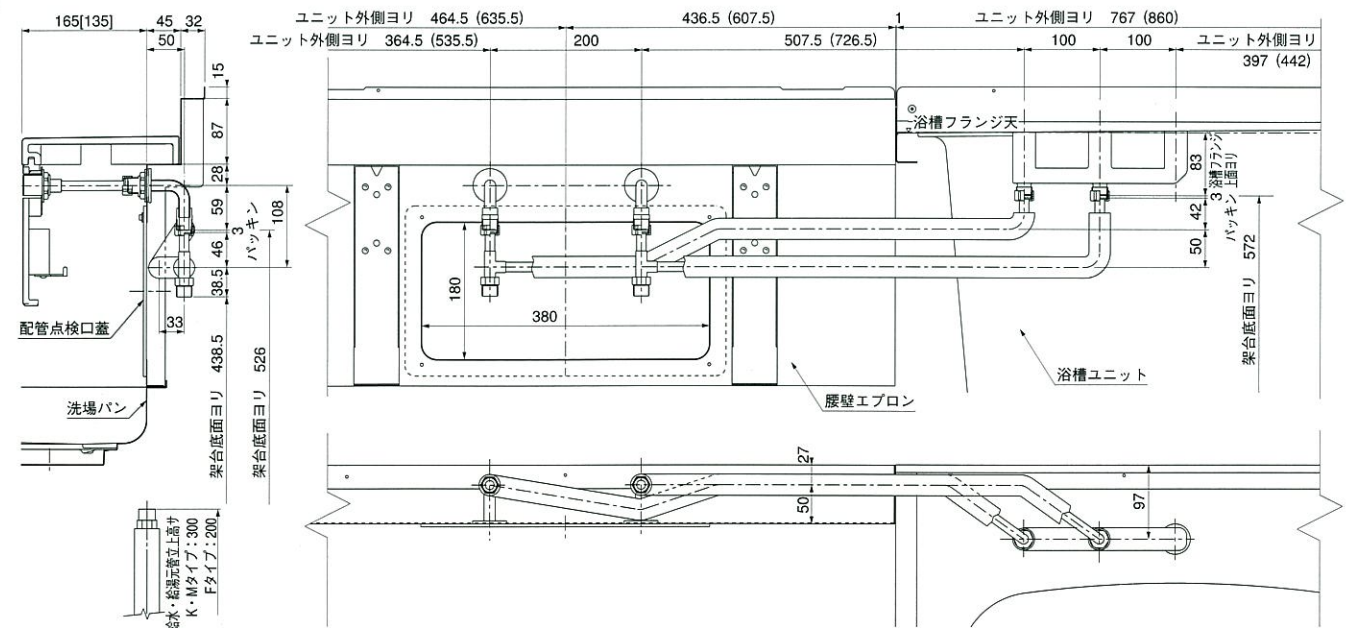
●配管方向2G・3Gタイプ



■1624 ※図はAR・BLタイプを示します。AL・BRタイプは対称です。

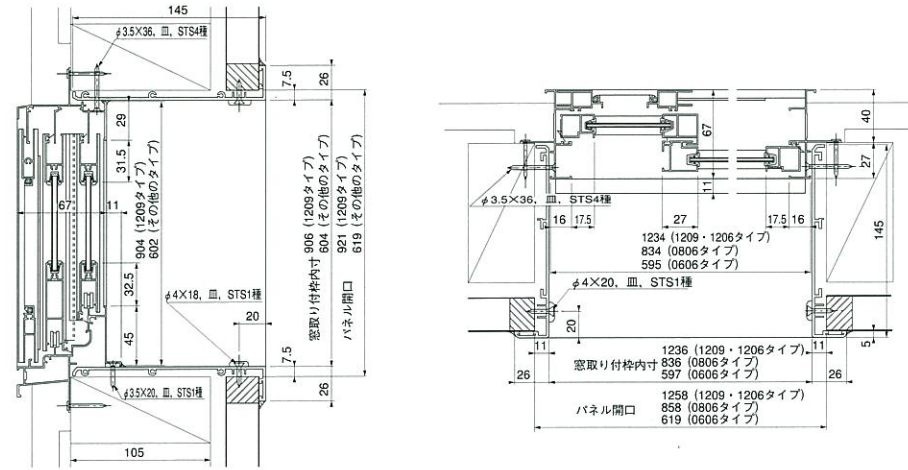


■1620・1616・1216 ※図はAR・BLタイプを示します。AL・BRタイプは対称です。[]寸法は1216(K・M・F)タイプ、()寸法は1620タイプです。

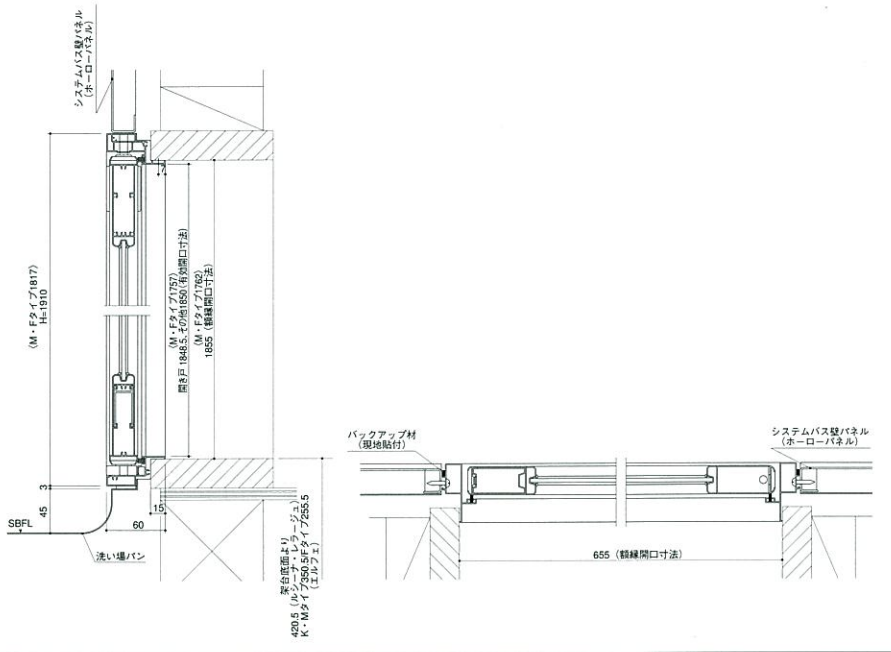


寸法図

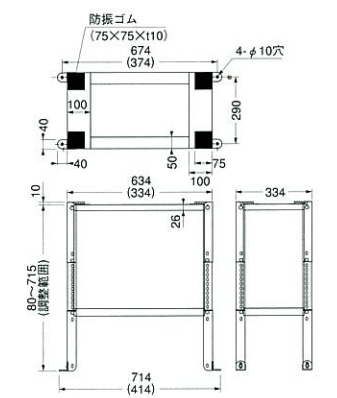
■窓 注)基本窓は木造用(半外付けサッシ窓)です。(RC・ALC等へ設置する場合サッシ取付構造が変わりますので現地調達願います。)3階以上の設置は不可能です。
(耐風圧性能上、地域・場所により基本窓では耐えられない場合があります。使用条件にあった現地調達窓で対応願います。)
■図は半外付窓の納まりです。



■ドア ■図はRタイプです。Lタイプは対称です。■図はホーローパネル仕様の納まりです。(引戸は除く)
■化粧ステンパネ仕様寸法も共通です。

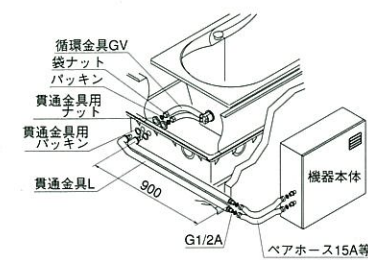


■ヘルシージェット
P・PTタイプ専用ポンプ架台
●HJPカダイ-630(PT用)・330(P用)
※()内寸法はHJPカダイ-330です。

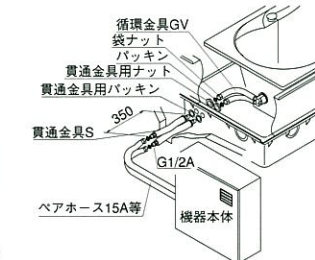


■循環金具セット設置図

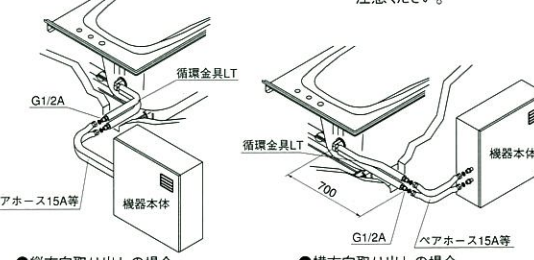
●循環金具セットL(ルシーナ・レラージュ用)



●循環金具セットS(ルシーナ・レラージュ用)



●循環金具セットE(エルフェ用)



※1624タイプは、横方向取り出しの場合、循環金具LTが建屋外まで届きませんのでご注意ください。

品番の読みかた

※ご注文いただく際は、品番の他に、窓・ドア・天井・水栓の機種及びカラー・オプションなど詳細をご指定ください。
詳しくは弊社事業所へお問い合わせください。

LUCINA
ルシーナ

〈基本セット品番〉

UGE-20KAR-BK-GS

1 2 3 4 5 6 7 8

〈ヘルシージェットタイプの場合〉

UGEJ-20KAR-BK-GS-1P

1 9 2 3 4 5 6 7 8 10 11

RELAGE
レラージュ

〈基本セット品番〉

UVE-20KAR-PK-IT

1 2 3 4 5 6 7

〈ヘルシージェットタイプの場合〉

UVEJ-20KAR-PK-IT-1P

1 8 2 3 4 5 6 7 9 10

ELFE
エルフェ

〈基本セット品番〉

UTE-20KAL-B-GF-GF

1 2 3 4 5 6 7 8

〈ヘルシージェットタイプの場合〉

UTEJ-20KAL-B-GF-GF-2P

1 9 2 3 4 5 6 7 8 10 11

- 壁パネルの材質
UG:ホーローパネル
UGS:化粧ステンレスサンドイッチパネル
- サイズ
20:1620タイプ(1.25坪用)
16:1616タイプ(1坪用)
12:1216タイプ(0.75坪用)
- システムバスの種類
K:戸建住宅用
- ドアと浴槽の位置関係
A:ドア左側 R:ドア右側 L:浴槽左側 R:浴槽右側
- 浴槽・カウンター・エプロンカラーバリエーション
B:ラベンダーブルー H:ハーバグリーン G:ライトグレー R:ボブローズ
- 床カラーバリエーション
K:ブラック(人造大理石)
W:ホワイトグレー(人造大理石)
T:グレー(磁器タイル)
- 壁パネルカラーバリエーション
(ホーローパネル)
GN:ビュアグレー(大理石調)
GS:ビュアグレー(グラニット調)
GR:ビュアグレー(ロッシュ調)
IR:ビュアアイボリー(ロッシュ調)
(化粧ステンレスサンドイッチパネル)
G:フォギーグレー
S:パローネ
- ヘルシージェットタイプ
- 配管の方向
配管の方向(1,2,3,4)は浴槽に対してポンプを設置する位置を示します。
ポンプ1 2 3 4 ドア 浴槽
- ヘルシージェットのタイプ
P:Pタイプ(標準ジェット)
PT:PTタイプ(多機能ジェット)
G:Gタイプ(給湯器付多機能ジェット)

- 壁パネルの材質
UVE:ホーローパネル
UVS:化粧ステンレスサンドイッチパネル
- サイズ
20:1620タイプ(1.25坪用)
16:1616タイプ(1坪用)
12:1216タイプ(0.75坪用)
- システムバスの種類
K:戸建住宅用
- ドアと浴槽の位置関係
A:ドア左側 R:ドア右側 L:浴槽左側 R:浴槽右側
- 浴槽・エプロンカラーバリエーション
GG:ソフィアグレー
GN:ソフィアグリーン
PK:ソフィアピンク
- 壁パネルカラーバリエーション
(ホーローパネル)
GT:ビュアグレー(ストーン調)
IT:ビュアアイボリー(ストーン調)
GV:ビュアグレー(サンド調)
IV:ビュアアイボリー(サンド調)
(化粧ステンレスサンドイッチパネル)
G:フォギーグレー
S:パローネ
- ヘルシージェットタイプ
- 配管の方向
配管の方向(1,2,3,4)は浴槽に対してポンプを設置する位置を示します。
ポンプ1 2 3 4 ドア 浴槽
- ヘルシージェットのタイプ
P:Pタイプ(標準ジェット)
PT:PTタイプ(多機能ジェット)
G:Gタイプ(給湯器付多機能ジェット)

- 壁パネルの材質
UTE:ホーローパネル
UTS:化粧ステンレスサンドイッチパネル
- サイズ
24:1624タイプ(1.5坪用)
20:1620タイプ(1.25坪用)
16:1616タイプ(1坪用)
12:1216タイプ(0.75坪用)
- システムバスの種類
K:戸建住宅用 M:戸建路上用 F:集合住宅用
- ドアと浴槽の位置関係
A:ドア左側 R:ドア右側 L:浴槽左側 R:浴槽右側
- 浴槽カラーバリエーション
B:ラベンダーブルー G:シャドーグレー
M:ミルキーベージュ P:ライラックピンク
- 壁パネル エプロンカラーバリエーション
GC:ビュアグレー(オーロラ柄)
GF:ビュアグレー(フラワー柄)
GW:ビュアグレー(ライン柄)
IF:ビュアアイボリー(フラワー柄)
IW:ビュアアイボリー(ライン柄)
G:フォギーグレー(エプロンの場合 G:ビュアグレー)
S:パローネ
I:ビュアアイボリー
- ヘルシージェットタイプ
- 配管の方向
配管の方向(1,2,3,4)は浴槽に対してポンプを設置する位置を示します。
ポンプ1 2 3 4 ドア 浴槽
- ヘルシージェットのタイプ
P:Pタイプ(標準ジェット)
PT:PTタイプ(多機能ジェット)
G:Gタイプ(給湯器付多機能ジェット)

設置用別売部品

■吊り金具

(1624・1620用)	
20L	¥10,700
20M	¥9,500
20S	¥8,400
(1616・1216用)	
16L	¥8,100
16M	¥7,200
16S	¥6,400

※L・M・Sは高さのサイズです。

■給水・給湯管セット(エルフェ用)

(1624用)	¥12,000
(1620用)	¥12,000
(1616・1216用)	¥11,000

(ハーフユニットの給水・給湯の接続が簡単に行える配管部材です。)浴槽用水栓にKM296を使用した場合、給水給湯管は使用できません。

■循環金具セット(ルシーナ・レラージュ用)

L	¥20,500
S	¥16,500

(「行き」「戻り」の区別がない無極性タイプ)

■循環金具セット(エルフェ用)

E	¥11,500
---	---------

■丸型フード100

100φ ¥3,500 (換気扇・換気口用)

■アルミダクト

100×2000 ¥2,500

■壁貫通金具

(ルシーナ・レラージュ用) UF-110LS-T(N) ¥5,900

■循環金具

(「行き」「戻り」の区別がない無極性タイプ)(ルシーナ・レラージュ用)

FW-LP-SP(1620・1616用) ¥5,500

FW-LP(1216用) ¥5,500

ご注意
●ルシーナ・レラージュの全サイズ及びエルフェの1624サイズは追焚き機能付給湯機をお選びになった場合、設置フリータイプのみ取り付け可能です。



見に来てください、こだわりものづくり。あなたの近くのタカラショールームへ。

できるだけあなたの目で確かめて、ほんとうに納得していただきたいから。タカラは、ショールームづくりにもしっかりこだわりました。

- 年中無休(盆・年末・年始は除きます)
●駐車場完備
●営業時間 AM10:00~PM6:00

展示商品

- ホーローシステムキッチン
■木製システムキッチン
■ホーローキッチンパネル
■ホーローシステム洗面ユニット
■ホーロー洗面ユニット
■システムバス
■各種浴槽
■ガス・石油給湯機器
■電気温水器

Table listing store locations in the Hokkaido and Tohoku region (北海道・東北地区) with columns for store name, address, TEL, and FAX.

Table listing store locations in the Kanto region (関東地区) with columns for store name, address, TEL, and FAX.

Table listing store locations in the Chubu and Tokai region (中部・東海地区) with columns for store name, address, TEL, and FAX.

Table listing store locations in the Tohoku region (甲信越・北陸地区) with columns for store name, address, TEL, and FAX.

Table listing store locations in the Chugoku region (近畿地区) with columns for store name, address, TEL, and FAX.

Table listing store locations in the China region (中国地区) with columns for store name, address, TEL, and FAX.

Table listing store locations in the Four Provinces region (四国地区) with columns for store name, address, TEL, and FAX.

Table listing store locations in the Kyushu region (九州地区) with columns for store name, address, TEL, and FAX.

Table listing store locations in the Overseas region (海外) including Hong Kong and Singapore.



ショールームの住所はP105・106をご覧ください。

見て触れて・・・だけじゃありません。 タカラショールームにはこんな使い方があります。

もちろん
無料

●システムキッチン・システム洗面に対応

コンピュータ作図システム

ご要望をあれこれお聞かせください。
オプションやレイアウトを考えながら、
図面や見積書を作成いたします。



透視図

見積書



トップシステム
TAKARA ORIGINAL PLANNING

完成した図面は
そのまま持ち帰り
いただけます。

●システムキッチン・システムバスに対応

カラーセレクションシステム

あなたのイメージが次々と画面に。
タックスなら簡単に、しかも楽しみながら
色をお選びいただけます。



新登場

タックス
TAKARA COLOR SELECTION



高品位ホーローのよさを
実際にお確かめいただけます。

お手入れのことや丈夫さなど、
気になるポイントを、ご購入前にあなた
の感覚でお確かめいただけます。



**リフォームの
無料相談も実施中!**

暮らしリフレッシュ
リフォーム

安全に関するご注意

- 商品ご購入の時には、取扱説明書を必ず受け取り、ご使用前によくお読みの上、正しくお使いください。
- 商品の設置には専門の工事が必要です。ご購入先または専門業者にご相談ください。工事に不備があると、事故等の原因になることがあります。
- 商品には、専用電気回線及びアースが必要なものがあります。ご購入先にご相談ください。電流量が不足すると、火災の原因になることがあります。また、アースの誤った工事を行うと故障や漏電のとき感電する恐れがあります。
- 商品の設置に際しては、建築基準法・電気設備基準・火災予防条例等の関連する法令・法規にしたがって設置してください。
- 当カタログに掲載の商品は一般家庭用です。

●当カタログの価格には、消費税、搬入・取付費、使用済み商品の引取り費等は含まれておりません。

●当カタログ掲載商品の価格、寸法・仕様は部分的に変更する場合がありますのでご了承ください。

●印刷色ですから商品とは多少異なります。タカラショールームでお確かめください。

タカラスタンダード株式会社 本社・支社・支店・営業所のご案内。

タカラ

製品のお求め、ご相談はぜひ当店で

本	社	〒536-8536	大阪市城東区鶴野東1丁目2番1号	☎06(962)1531	苫	小牧	☎0144(56)8721	釜	☎0138(54)8055	旭	川	☎0166(54)9930		
北	海	支店	〒003-0030	札幌白石区大通センター1丁目8番10号	☎011(862)6111	青	支店	〒0177(76)1121	八	支店	☎0178(45)9233	大	支店	〒0186(43)4505
秋	田	支店	〒010-0941	秋田市市川尻大川尻109-1	☎0188(62)4565	仙	支店	〒981-1241	名	支店	〒0229(28)4222	山	支店	〒0236(44)8540
郡	山	支店	〒963-8034	郡山市市島1丁目18-1	☎0249(22)7661	郡	支店	〒321-0962	宇	支店	〒028(632)1311	福	支店	〒0285(27)4311
群	馬	支店	〒371-0805	前橋市南町2-50-4	☎027(224)4611	茨	支店	〒310-0842	茨	支店	〒303(340)2511	東	支店	〒03(3404)2511
埼	玉	支店	〒344-0014	春日部市豊野町3-1-2	☎048(737)7911	大	支店	〒107-0052	東	支店	〒03(3404)2511	東	支店	〒03(3404)2511
千	葉	支店	〒332-0015	川口市市川北2-14-31	☎048(259)6031	横	支店	〒220-0004	横	支店	〒025(260)5141	新	支店	〒0400-0047
新	潟	支店	〒950-2031	新潟市流通センター4丁目1番地-5	☎0552(22)5211	甲	支店	〒381-2222	長	支店	〒054(237)7071	山	支店	〒0501-6001
長	野	支店	〒422-8036	静岡市金井1-3-1	☎054(237)7071	岐	支店	〒501-6001	羽	支店	〒058(246)4321	名	支店	〒052(722)0361
岐	南	支店	〒461-0042	名古屋市東区矢田町2-53	☎059(234)5711	津	支店	〒612-8048	京	支店	〒075(612)6800	京	支店	〒075(612)6800
三	北	支店	〒514-0817	津市高茶屋小森町字水合434-1	☎075(291)5555	京	支店	〒577-0012	京	支店	〒06(746)6811	大	支店	〒078(795)4770
北	陸	支店	〒521-8002	金沢市立舟2丁目204番地	☎076(82)1222	京	支店	〒654-0161	神	支店	〒078(795)4770	大	支店	〒078(795)4770
都	支	支店	〒577-0012	京都市伏見区竹田東小瀬町内町	☎075(612)6800	京	支店	〒654-0161	神	支店	〒078(795)4770	大	支店	〒078(795)4770
神	戸	支店	〒654-0161	神戸市須磨区弥栄台3-15-5	☎078(795)4770	京	支店	〒654-0161	神	支店	〒078(795)4770	大	支店	〒078(795)4770
和	歌	支店	〒641-0015	和歌山市布引710-1	☎0734(47)1301	京	支店	〒654-0161	神	支店	〒078(795)4770	大	支店	〒078(795)4770
米	子	支店	〒683-0804	米子市米原5丁目10-20	☎0859(33)0631	京	支店	〒654-0161	神	支店	〒078(795)4770	大	支店	〒078(795)4770
山	口	支店	〒700-0976	岡山市辰巳30-104	☎086(245)6501	京	支店	〒654-0161	神	支店	〒078(795)4770	大	支店	〒078(795)4770
岡	山	支店	〒733-0833	広島市西区瓦工センター4丁目12番1号	☎082(278)1621	京	支店	〒654-0161	神	支店	〒078(795)4770	大	支店	〒078(795)4770
四	国	支店	〒760-0064	高松市朝日新町11番7-17	☎087(822)2521	京	支店	〒654-0161	神	支店	〒078(795)4770	大	支店	〒078(795)4770
福	岡	支店	〒816-0057	福岡市博多区西月隈3-17	☎092(431)5864	京	支店	〒654-0161	神	支店	〒078(795)4770	大	支店	〒078(795)4770
鹿	児	支店	〒891-0115	鹿児島市東開町4-19	☎099(266)5566	京	支店	〒654-0161	神	支店	〒078(795)4770	大	支店	〒078(795)4770
沖	縄	支店	〒902-0075	那覇市宇園場1169番地2	☎098(832)2142	京	支店	〒654-0161	神	支店	〒078(795)4770	大	支店	〒078(795)4770

タカラ
システムバス