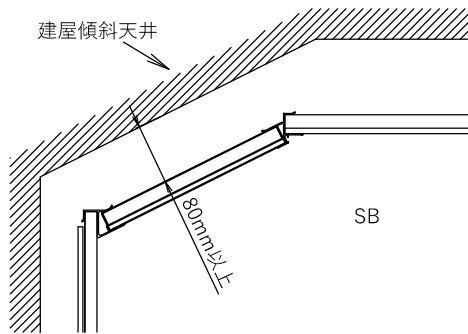


傾斜天井

品名：UZAケイシャカットセット

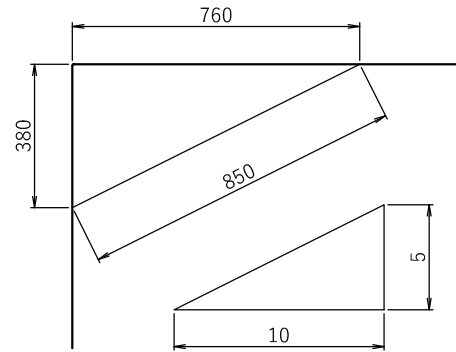
■取合詳細図

建屋傾斜天井と壁パネル、及び天井とのクリアランスは最低80mm以上設けてください。



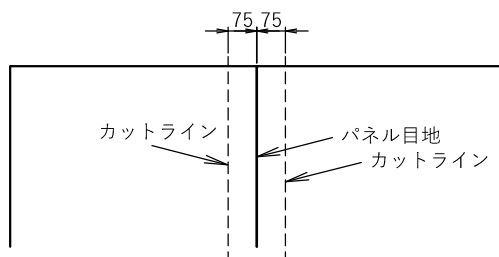
■寸法制限

傾斜カット長さはパネルカット寸法で最大850mmになります。また、対応角度は5寸勾配(5/10)になります。

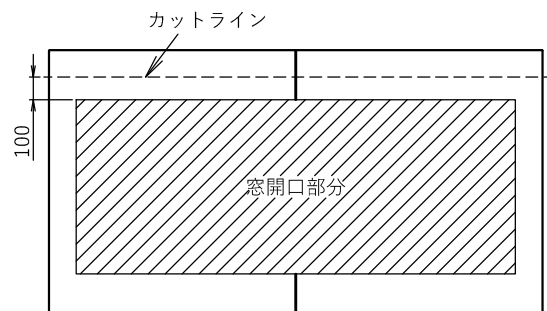


■パネルとの制約

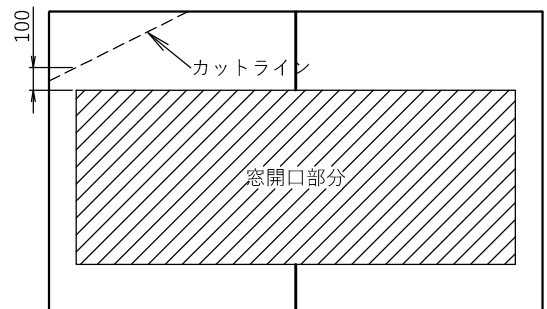
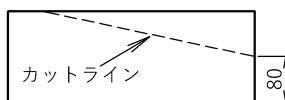
1. パネル目地とは75mm以上離してください。



3. 窓付近をパネルカットする場合は、カットラインを窓開口部から100mm以上離してください。

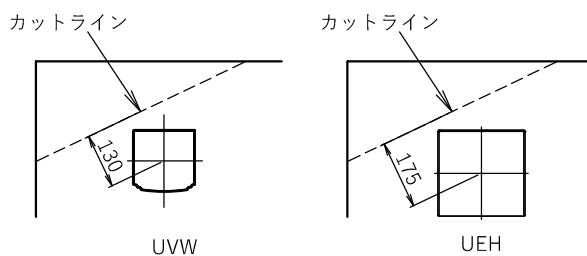


2. ドア上パネルを傾斜カットする場合は80mm以上残してください。



■その他制約

1. 壁付照明とは以下のクリアランスを設けてください。



2. ミラー、収納棚、シャワーフック、スライドバー等の干渉について、確認してください。
※傾斜天井部へのランドリーパイプの設置はできません。
※傾斜天井に換気機器を取り付けることはできません。

3. 換気機器の設置可否については水平天井の面積によって異なります。点検口、換気機器の開口寸法、及び位置の確認をしてください。
※浴室暖房乾燥機の吹出口から照明までは100mm以上、離してください。

4. 各パネルカットとの併用は以下の通りです。

- ・2面以上の組み合わせ：対応不可
- ・全高カットとの組み合わせ：対応可能
- ・ライン照明との組み合わせ：対応不可