

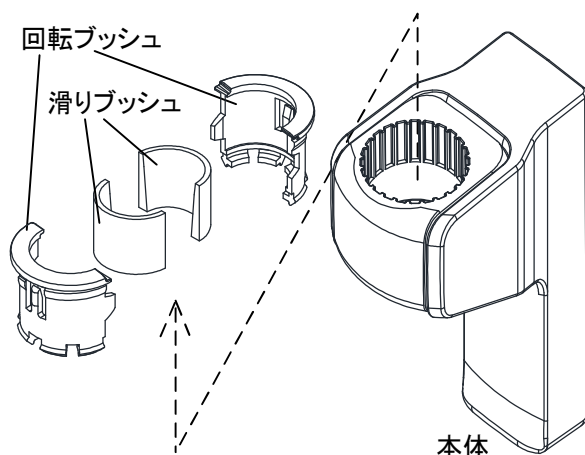
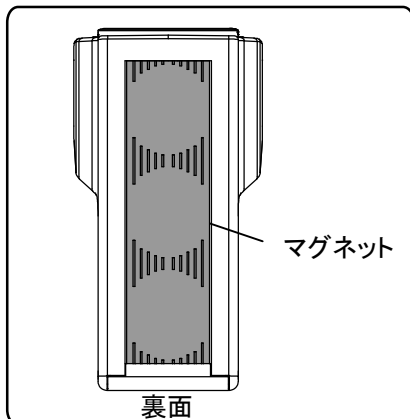
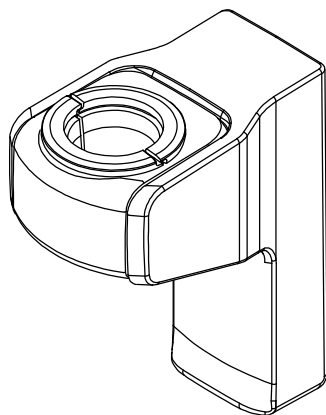
# Takara standard

## フレキシブルシャワーホルダー(MGSBシャワーホルダー) 取扱説明書(お客様へ)

このたびは、《タカラ フレキシブルシャワーホルダー》をお買い求めいただきまして、誠にありがとうございました。ご使用前に、この取扱説明書をよくお読みの上、正しくお使いください。また、お読みになった後は、お使いになる方がいつでもご覧になれる場所に大切に保管してください。

### 1. 各部の名称

#### フレキシブルシャワーホルダー



### 2. 使用上のご注意

ここに示した注意事項は、守らないと人身事故や家財の損害に結びつくものをまとめて記載しています。安全に関する重大な内容ですので、必ずお守りください。

#### 安全上のご注意 **必ずお守りください**

●表示内容を見逃して誤った使い方をしたときに生じる危害や損害の程度を、次の表示で説明しています。



**注意**

この表示は「使用者が傷害を負う、または物的損害の発生が想定される」内容です。

●お守りいただく内容の種類を、次の絵表示で区分し、説明しています。



禁止

このような図記号は、してはいけない「禁止」の内容です。



必ず実行

このような図記号は、必ず実行していただく「強制」の内容です。

#### **注意**



禁止

- ホーロークリーンパネル(壁パネル)以外の場所へ取付けない
- マグネットに変形・外れ・浮き・破れなどが見られる場合は使用しない  
製品が落下しケガをしたり、製品が破損したりするおそれがあります。
- ペースメーカーを使用されている方は本製品を使用しない  
ペースメーカーが誤作動する恐れがあります
- 洗剤や薬品を塗布した状態の壁に取付けない  
製品が落下しケガをしたり、製品が破損したりするおそれがあります。



必ず実行

- 石鹸、洗剤等が手やホルダーに付着した状態で使用しない  
シャワーヘッドがホルダーから抜けるおそれがあります。
- 製品は、水平に取付ける
- シャワーヘッドにがたつきがないか確認して使用する  
製品が落下しケガをしたり、製品が破損したりするおそれがあります。
- 水栓とシャワーホースの間に調圧弁を設置してから使用する  
シャワーの勢いで製品の可動部が動いたり、製品が脱落するおそれがあります。
- 時計など、磁気の影響を受けるものは近づけない
- 壁パネルのつなぎ目(目地)上に取り付けない



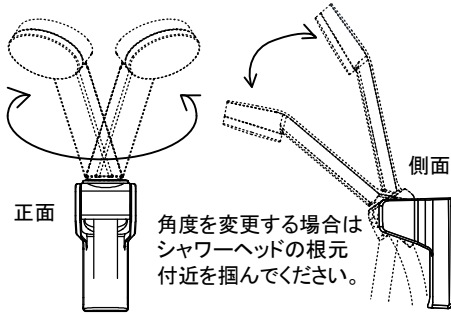
必ず実行

- パネルやマグネットの表面が汚れている場合は、必ず汚れを取り除いてから取付ける

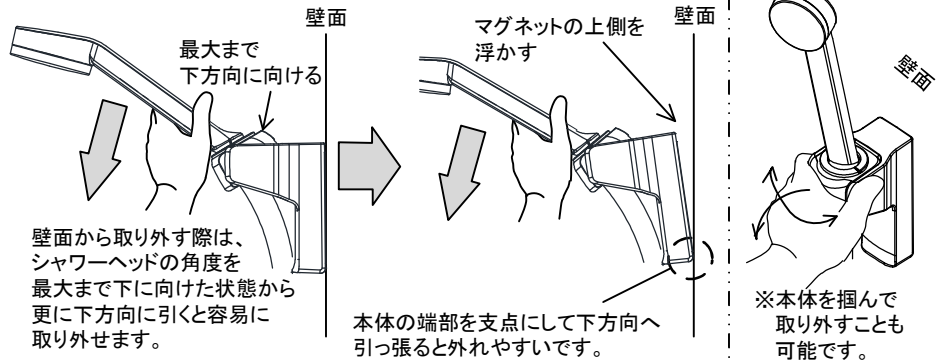
### 3. 使用方法

#### ■使い方

- 壁パネルにゆっくり、ホルダーを取付ける。
- シャワーヘッドをお好みの角度・向きに合わせる。
- ※シャワーヘッドは矢印の向きに可動します。



#### ■壁パネルからの取り外し方

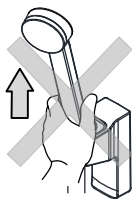


壁面から取り外す際は、シャワーヘッドの角度を最大まで下に向けた状態から更に下方向に引くと容易に取り外せます。

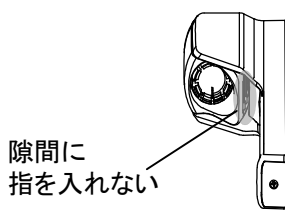
本体の端部を支点にして下方向へ引っ張ると外れやすいです。

※本体を掴んで取り外すことも可能です。

**必ず実行** シャワーヘッドの角度を変更する場合は、ゆっくり操作してください。ホルダーが脱落したり、シャワーヘッドがホルダーから抜けるおそれがあります。



**必ず実行** シャワーヘッドを上方向に引っ張らないでください。シャワーヘッドがホルダーから抜けるおそれがあります。



**必ず実行** 上図の隙間に指を入れないでください。指を挟むおそれがあります。

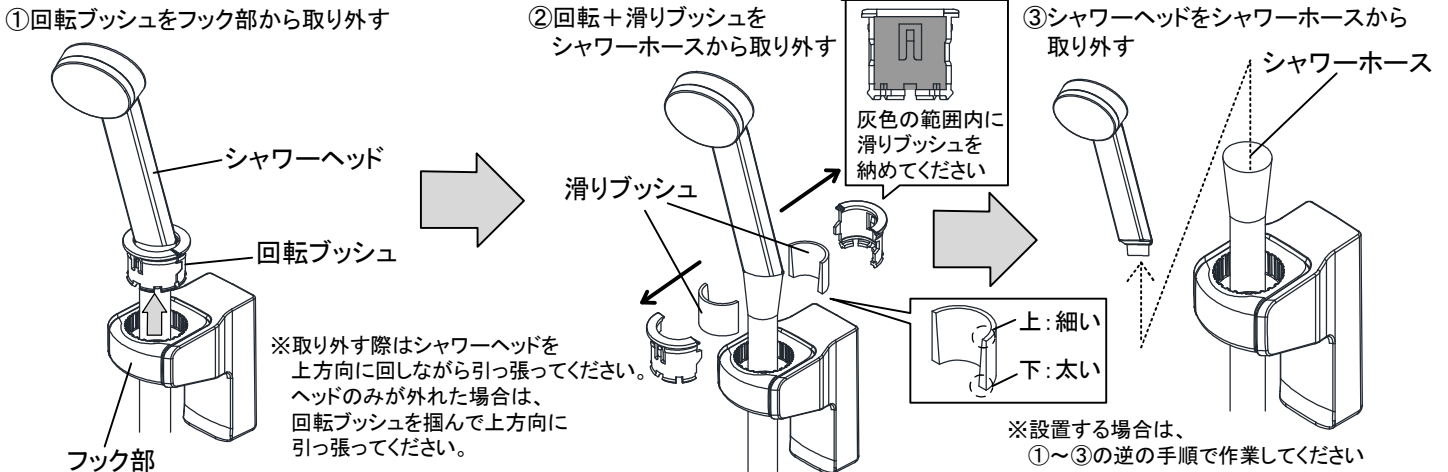
### 4. お手入れのしかた

**必ず実行** 酸性・アルカリ性・塩素系の洗剤、溶剤(シンナー・ベンジン等)、漂白剤は使用しないでください。商品をいためるおそれがあります。

- 中性洗剤を含ませた布・スポンジで汚れを落としてください。その後、水を含ませた布、またはスポンジで洗剤をふき取り、最後に乾いた布でふき取ってください。なお安全にお手入れしていただくために、ゴム手袋の着用をおすすめします。

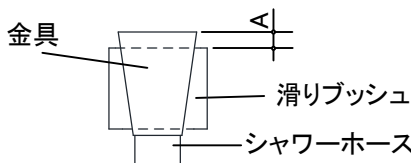
### 5. シャワーヘッドの着脱方法

シャワーホースをフック部から着脱する際はシャワーヘッドを取り外す必要があります



#### ■ シャワーヘッドの着脱にあたってのポイント、及び注意点

シャワーホースをホルダーに設置する場合、シャワーホースの先端部分と滑りブッシュの位置関係は下表の寸法が目安となります。



| ホースのメーカー | 色       | A寸法[mm] |
|----------|---------|---------|
| KVK      | グレーホース  | 11~13   |
|          | メタル調ホース | 14~16   |
| SANEI    | メタル金具   | 10~12   |
|          | ホワイト金具  | 16~18   |
| TOTO     | グレーホース  | 5~7     |

- 滑りブッシュでシャワーホースを挟み込む際、滑りブッシュとシャワーホースの間に異物や水分が付着していないことを確認した上で作業してください。シャワーヘッドが抜けやすくなるおそれがあります。空気を抜くと抜けにくいです。
- シャワーヘッドはシャワーホースにしっかりと締め付けて固定してください。締め付けが弱いとシャワーヘッドの角度変更時にシャワーヘッドが外れるおそれがあります

#### 部材取付時のポイント

- ・シャワーヘッドが抜けやすい場合は表のA寸法を小さくして取り付けてください。
- ・左右の回転動作が固い場合(回転時に壁パネルからホルダーが外れるなど)は表のA寸法を大きくして取り付けてください。回転を重くしたい場合は、表のA寸法を小さくして取り付けてください。
- ・回転時に音鳴りする場合は、表のA寸法を小さくして取り付けてください。

