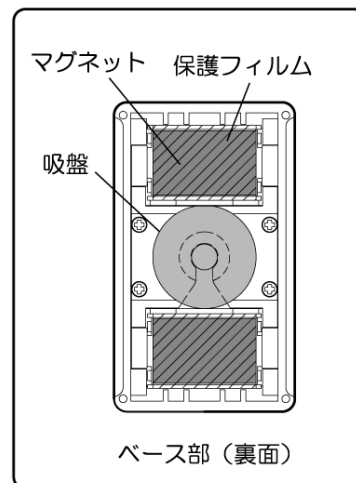
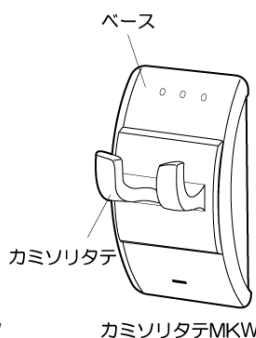
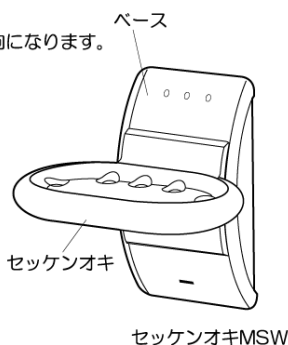
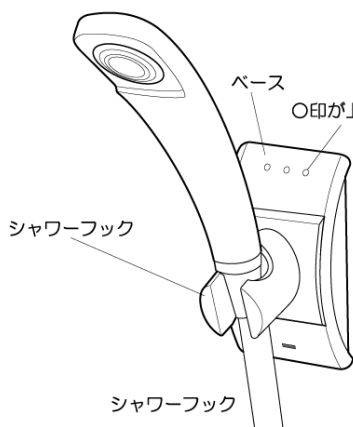


このたびは、タカラ シャワーフックをお買い求めいただきまして、誠にありがとうございました。ご使用前にこの取扱説明書をよくお読みの上、正しくお使いください。  
また、お読みになった後は、お使いになる方がいつでもご覧になれる場所に大切に保管してください。

### 各部の名称



### 使用上のご注意

#### 必ずお守りください。（安全上のご注意）

- ここに示した注意事項は、守らないと人身事故や家財の損害に結びつくものです。安全に関する重要な内容ですので、必ずお守りください。
- お読みになった後は、お使いになる方がいつでも見られる場所に必ず保管してください。
- 表示内容を無視して誤った使い方をしたときに生じる危害や損害の程度を、次の表示で説明しています。

#### ⚠ 注意

この表示の欄は「傷害を負う危険が想定される場合および物的損害のみの発生が想定される」内容です。

- お守りいただく内容の種類を、次の絵表示で区分し、説明しています。



このような図記号は、してはいけない「禁止」の内容です。



このような図記号は、必ず実行していただく「強制」の内容です。

#### ⚠ 注意

- ホーローパネル以外の場所で使用しないでください。



- 製品が落下し、身体にケガをする恐れがあります。

- ホーロー表面やベース部の吸盤が濡れている場合や汚れている場合は、必ずふき取ってから取付けてください。

- 製品取付け後は、しっかりと固定させるために吸盤部分をパネル側に押し込んでください。



- 製品が落下し、身体にケガをする恐れがあります。

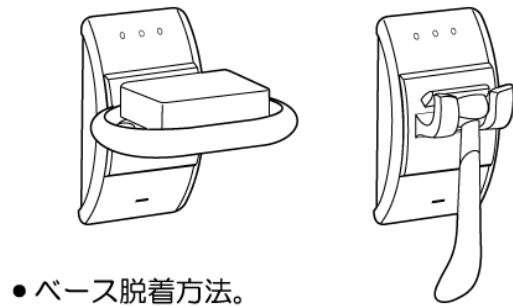
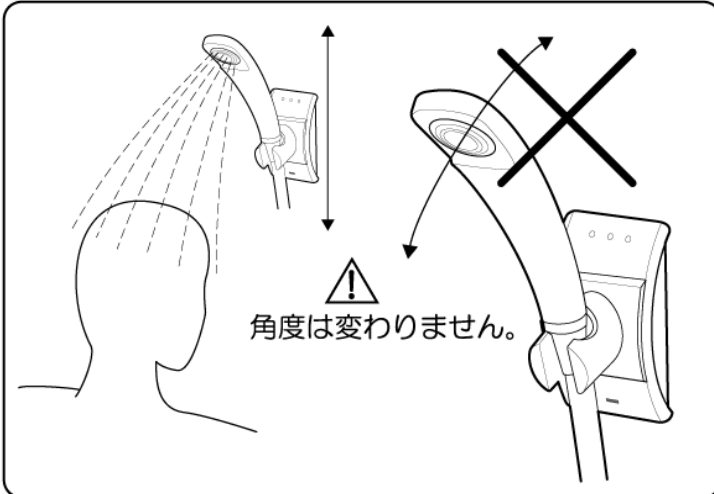
快適にご使用いただくためにお守りください。

- マグネットに付いている保護フィルムははがさないでください。はがしたまま使用されますと、壁面を傷つける恐れがあります。
- テレビや時計など、磁気の影響を受ける物は近づけないでください。

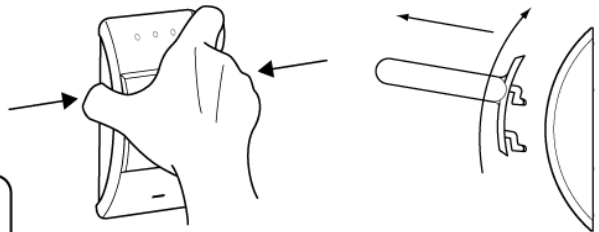
## 使用方法

- 身長に合わせて好みの高さに取り付けてください。

- 使用しやすい好みの位置に取り付けてください。



- ベース脱着方法。  
脱着時はベースのサイドをつかんで行ってください。



- セッケンオキ、カミソリタテ本体のはずし方。  
セッケンオキ、カミソリタテ本体はフック式になっていますのでベースから取はずすことができます。  
(お手入れ用)

### ⚠ 注意

- シャワーフックに取り付けたシャワーヘッドの角度は変わりません。
- ⊘ 無理に変えようとすると製品が落下し身体にケガをする恐れがあります。

## お手入れのしかた

いつまでも美しく快適にご使用いただくためには日頃のお手入れが大切です。なお安全にお手入れしていただくために、ゴム手袋の着用をおすすめします。

ご注意：溶剤、酸性・アルカリ性・塩素系の洗剤、漂白剤は使用しないでください。商品をいためる恐れがあります。



- 水または薄めた中性洗剤を含ませた布またはスポンジで汚れを落としてください。その後、水を含ませた布またはスポンジで洗剤をふき取り、最後に乾いた布でふき取ってください。

おわかりにならない点は、最寄りの当社支社・支店・営業所にお問い合わせください。

**タカラスタンダード株式会社**

本社 〒536-8536 大阪市城東区嶋野東1丁目2番1号  
TEL 06-6962-1531