

KVK デッキ型定量止水付サーモスタート式混合栓 取扱説明書

KM297(Z)・KM298(Z)〈各仕様共通〉

■ご使用前にこの取扱説明書を必ずお読みのうえ、正しくお使いください。
この取扱説明書と施工説明書は必ずご使用になるお客様の方で保管してください。
■この取扱説明書はKM297仕様のイラストで説明しています。

安全上のご注意

- ここに示した **警告** は誤った取扱いをすると、死亡または重傷に結び付く可能性があります。
 - ここに示した **注意** は誤った取扱いをすると、傷害または物的損害に結び付く可能性があります。
- いずれも、安全に関する重要な内容を記載していますので、必ず守ってください。

●お守りいただく事項の種類を次の絵表示で区分し、説明しています。

この絵表示は、してはならない「禁止」の内容です	この絵表示は、「分解禁止」の内容です	この絵表示は、「接触禁止」の内容です	この絵表示は、必ず実行していただく「強制」の内容です
-------------------------	--------------------	--------------------	----------------------------

やけど、漏水をした場合の処置 やけどをした場合は、すぐ、その箇所に水を流しながら冷やしてください。そして専門の医師の診察を受けてください。漏水した場合は元栓、または止水栓を閉めてください。ポンプをお使いの場合は、ポンプを止めてください。そして専門の業者に修理を依頼してください。	やけど やけどをした場合は、すぐ、その箇所に水を流しながら冷やしてください。そして専門の医師の診察を受けてください。漏水した場合は元栓、または止水栓を閉めてください。ポンプをお使いの場合は、ポンプを止めてください。そして専門の業者に修理を依頼してください。	漏水 やけどをした場合は、すぐ、その箇所に水を流しながら冷やしてください。そして専門の医師の診察を受けてください。漏水した場合は元栓、または止水栓を閉めてください。ポンプをお使いの場合は、ポンプを止めてください。そして専門の業者に修理を依頼してください。
---	--	---

警告 給湯温度は85℃より高温で使用しないでください。 85℃より高温でご使用になると、水栓の寿命が短くなり、破損して、やけどをしたり、漏水で家財などを濡らす財産損害発生のおそれがあります。	加工及び接合等の改造はしないでください。 器具が破損し、やけど・けがをしたり、漏水で家財などを濡らす財産損害発生のおそれがあります。	小さいお子様だけの使用は避けてください。 やけど・けがをするおそれがあります。
分解は、保守・点検の決められた項目以外はしないでください。 器具が破損し、やけど・けがをしたり、漏水で家財などを濡らす財産損害発生のおそれがあります。	配管などの解氷のため、解氷機を使用する場合は、水栓には絶対に通電しないでください。 通電すると水栓が発熱し、破損して家財などを濡らす財産損害発生のおそれがあります。	寒冷地仕様の場合 水抜き栓は水抜き以外の目的で開けないでください。 水抜き栓をいきなり開けると高温の湯が出てやけどをしたり、湯水が噴き出して、家財などを濡らす財産損害発生のおそれがあります。
高温の湯をお使いのときは吐水口は高温のため直接肌を触れないでください。 やけどをするおそれがあります。	湯水を使うときは、低温から少しずつ吐水させて適温にし、適温かどうかを確かめてから吐水してください。 確かめないと高温の湯が出てやけどをするおそれがあります。	温度調節ハンドルの表示で湯温を確かめてから吐水してください。 確かめないと高温の湯が出てやけどをするおそれがあります。

高温の湯をお使いの後は、必ず温度調節ハンドルの目盛を「40」以下に戻してください。 次の使用するとき、いきなり高温の湯を浴び、やけどをするおそれがあります。	高温の湯を使用した後は、器具内に高温の湯が残らないようにしばらく水を流してから止水してください。 次の使用するとき、器具内に滞留した高温の湯が出てやけどをするおそれがあります。	温度調節ハンドルを急に回すと、温度が急上昇することがあるため、ハンドルはゆっくり回してください。 やけどをするおそれがあります。
---	---	---

警告

ストレーナの清掃は止水栓または元栓で必ず湯水を止めてから行ってください。
 高温の湯が出てやけどをしたり、湯水が噴き出して、家財などを濡らす財産損害発生のおそれがあります。

注意

器具に乗ったり、よりかかったりして無理な力を加えないでください。吐水口先端に重いものを下げたり、力をかけて回さないでください。
 めっき部品はぶつたりり落としてたりしないでください。また、鋭利な物や硬い物を当てないでください。
 吐水量設定ハンドル操作の急閉止は、配管からの漏水を起こすことがありますのでゆっくり操作してください。
 急に閉めると「ドン」という音がして配管に衝撃が加わり漏水で家財などを濡らす財産損害発生のおそれがあります。

注意

凍結が予想される際は、一般地仕様をお使いの場合、水栓本体や配管に布を巻くなどして、凍結を防止してください。寒冷地仕様をお使いの場合は配管の水抜き操作と水栓金具の水抜き操作を行ってください。
 水抜きしないと凍結破損で漏水し、家財などを濡らす財産損害発生のおそれがあります。

●修理のご依頼は、取付店・販売店またはKVK修理受付センターにご連絡ください。
 ☎0120-474-161 ※携帯電話からは、0574-55-1191をご利用ください。

水栓の品番をご確認ください
 修理料金は技術料+部品代+出張料で構成されています

技術料…診断・故障箇所の修理及び部品交換・調整・修理完了時の点検等の作業にかかる費用
 部品代…修理に使用した部品代
 出張料…製品のある場所へ技術者を派遣する場合の費用

●商品に関するお問い合わせはKVKお客様ご相談センターにご連絡ください。
 ☎0570-099-552

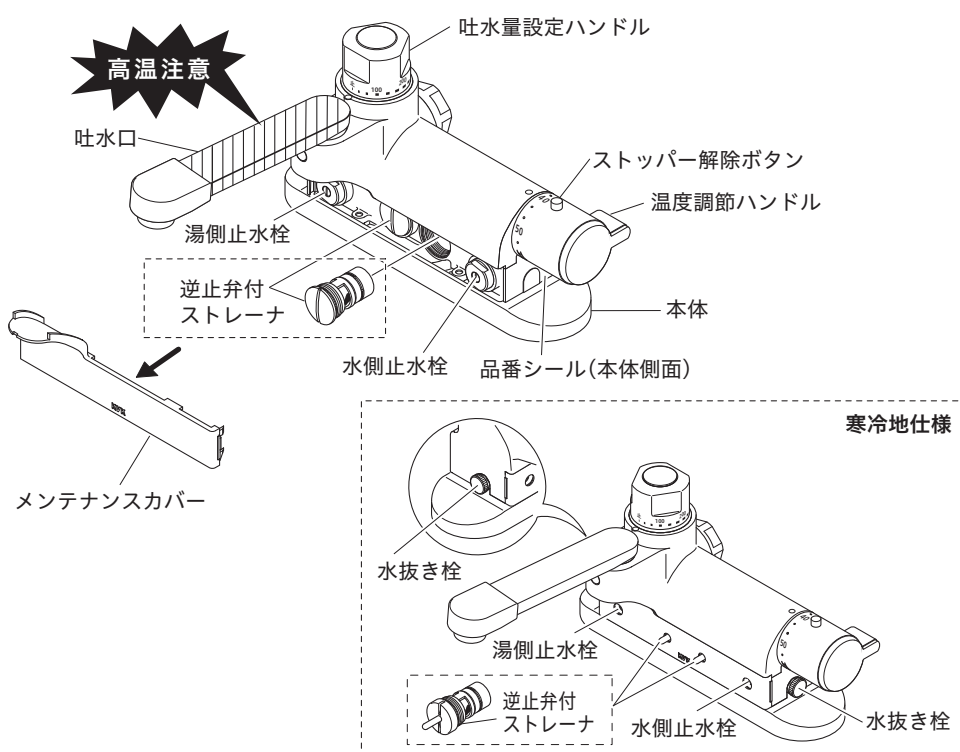
株式会社 KVK 本社・工場 / 〒501-1195岐阜市黒野308
 インターネットホームページ <http://www.kvk.co.jp/>

ご使用前の / ご使用方法

給湯器の使用上のご注意

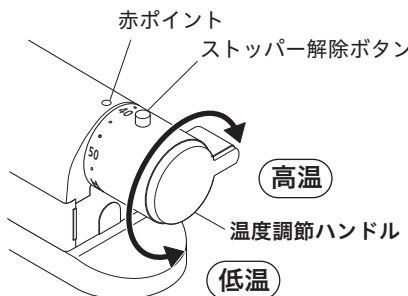
- ・給湯器の給湯温度は、50℃～60℃に設定することをおすすめします。必要とする吐水温度〔適温約40℃〕が得られないことがあります。
- ・吐水量が多すぎる場合は、止水栓であらかじめ流量調節を行ってください。

各部の名称



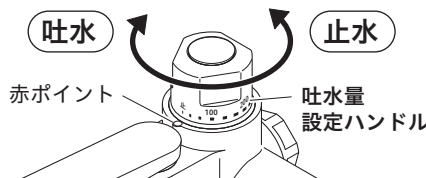
温度調節方法

温度調節ハンドルの目盛を表示ポイントに合わせます。目盛「40」を目安にしてください。高温に回しますと、目盛「40」を少し過ぎたところで一度温度調節ハンドルが止まります。(温度:約42～45℃) それ以上の高温を出すときは、ストッパー解除ボタンを押しながら回してください。使用後は目盛「40」以下に戻してください。
 ※目盛は、温度表示ではありません。
 目盛は、温度調節の目安としてください。



吐水量設定ハンドルの使用方法

吐水量設定ハンドルを左へ回すと湯水が出ます。浴槽の大きさに応じて、ハンドルの目盛(%)を赤ポイントに合わせます。(1回の最大吐水量約360%)
 (例)200%をセットする時は、ハンドルを目盛「200」に合わせてください。
 ハンドルは計量しながら自動で元へ戻り止水します。計量以外で使用の場合は、目盛範囲でハンドルを回し吐水します。「止」に合わせ止水します。
【警告】 湯水を使うときは、低温から少しずつ吐水させて適温にし、適温かどうかを確かめてから吐水してください。確かめないと、高温の湯が出てやけどをするおそれがあります。
【注意】 吐水量設定ハンドルはゆっくり操作してください。急な操作はウォーターハンマー(水撃)音が発生し、配管からの漏水により家財などを濡らす財産損害発生のおそれがあります。
【お願い】100%以下をセットする時は、ハンドルを一度「100」以上回した後目盛を合わせてください。
 ※本品は計量機器ではありません。吐水量設定設定ハンドルの目盛は吐水量の目安としてください。



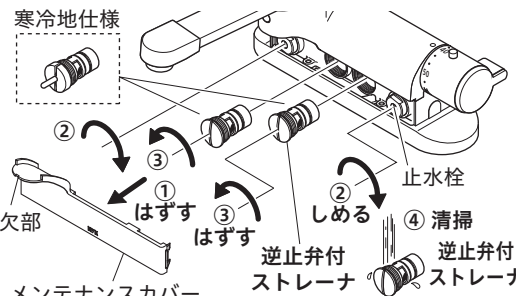
日常のお手入れ・保守1

ストレーナの清掃方法

本体のストレーナ清掃

本体のストレーナにゴミがたまりますと、吐水量が減ったり、希望する湯温にならない場合がありますので、定期的に清掃してください。
【警告】・ストレーナの清掃は、止水栓または元栓で必ず湯水を止めてから行ってください。ストレーナをいきなり開けると高温の湯が出てやけどをしたり、湯水が噴き出して、家財などを濡らす財産損害発生のおそれがあります。
 ・湯側ストレーナの中には熱湯が溜まっている場合がありますので、操作の際はやけどをしないように注意してください。

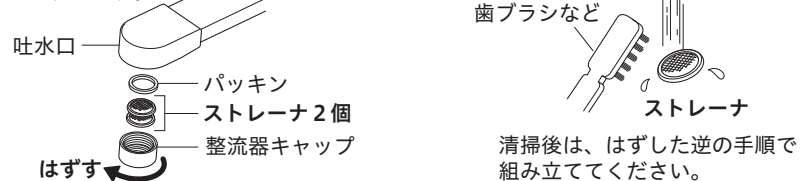
- ① 正面下側のメンテナンスカバーをはずします。(カバー横のツメを持って手前に引きます。)(KM298の場合は切欠部にマイナスドライバーなどを差し込んで引っ掛けてははずしてください。)
- ② 湯水の止水栓〔2か所〕または元栓をしっかりと締めて、湯水が出ないことを必ず確認してください。
- ③ 逆止弁付ストレーナ〔2個〕を取りはずします。
- ④ ゴミ・水アカ等を洗い流します。清掃後は上記の逆の手順で組み込んでください。逆止弁付ストレーナを締め込む時、吐水量設定ハンドルを吐水状態にしてください。



吐水口のストレーナ清掃

吐水口のストレーナがたまりますと、吐水量が減ったり、きれいに流れなくなったりしますので、定期的に清掃してください。

- ① 吐水口の整流器キャップをはずす方向にひねって、ストレーナを取りはずします。
- ② ストレーナをブラシで水洗いします。



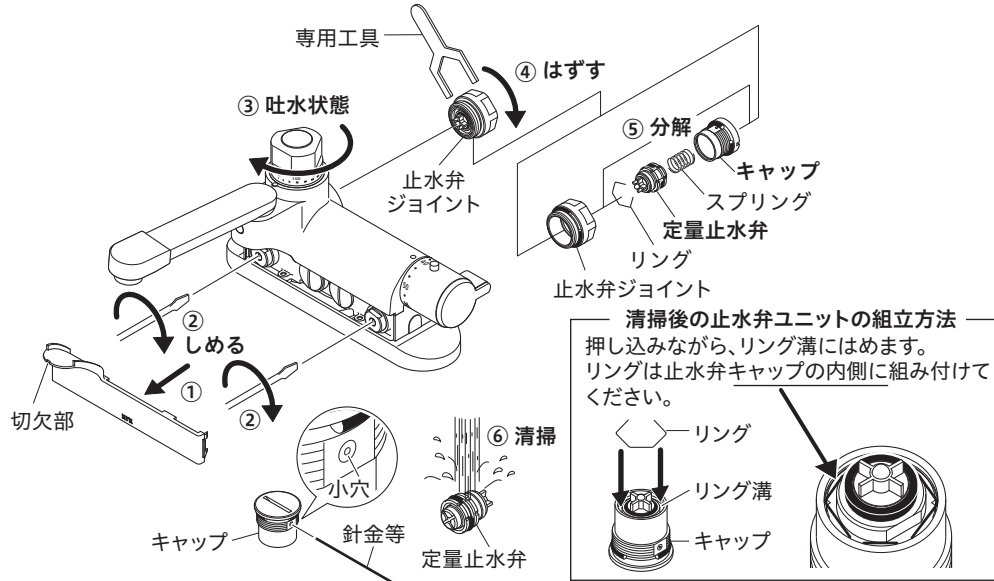
定量止水弁の清掃方法

定量止水弁がつまりますと、きちんと定量できなくなったり、湯水が止まらなくなりますので、定量止水弁は定期的に清掃してください。

【△警告】定量止水弁の清掃は、止水栓または元栓で必ず湯水を止めてから行ってください。定量止水弁をいきなりはずしますと、高温の湯が出てやけどをしたり、湯水が噴き出して家財などを濡らす財産損害の発生のおそれがあります。

- ① 一般地仕様は正面下側のメンテナンスカバーをはずします。(カバー横のツメを持って手前に引きます。)(KM298の場合は切欠部にマイナスドライバーなどを差し込んで引っ掛けてははずしてください。)
- ② 湯水の止水栓〔2か所〕または元栓をしっかり締めて、湯水が出ないことを必ず確認してください。
- ③ 吐水量設定ハンドルを吐水状態にします。(この時、吐水していないことを確認してください。)
- ④ 本体後ろの止水弁ジョイントを取りはずします。(同梱の専用工具を使用してください。)
- ⑤ 止水弁ジョイントからキャップを取り出し、リングをはずして分解します。
- ⑥ キャップの小穴を細い針金等で清掃し、定量止水弁は水洗いします。

清掃後は逆の手順で組み込んでください。
【△注意】止水弁ジョイントは、目盛設定ハンドルを止水状態にしてから締め込み、吐水状態にしたのち、再度確実に締め込んでください。しっかり締め込んでいないと漏水のおそれがあります。



お手入れ方法

【軽い汚れの場合】

汚れは柔らかい布やスポンジで水洗いしてから、乾いた布で拭き取ります。



【使ってはいけないもの】

水栓には樹脂部品が多く使用されているため、シンナー・アセトン・ベンジン・カビトリ剤・酸性・アルカリ性系・塩素系洗剤等は使わないでください。金たわし・みがき粉等は外観にキズが入るおそれがありますので、使わないでください。



【お願い】メラミンフォームを使用する場合は、文字やマーク等印刷部分をこすらないようにしてください。

温度調節ハンドルの設定方法

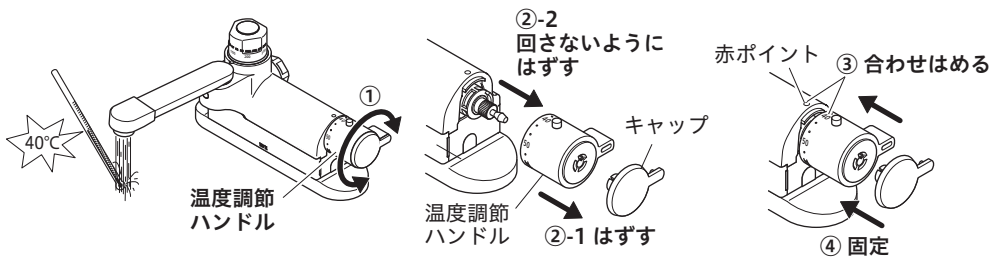
工場出荷時に温度調節をしていますが、取付現場の圧力状況により目盛通りの湯温にならない場合があります。温度調節ハンドルの目盛がズれている場合、温度調節ハンドルをはずして直してください。

【はじめに確かめてください】

- ・止水弁を全開にしているか確かめてください。
- ・ストレーナにゴミづまりがないか確かめてください。
- ・給湯温度50℃～60℃の湯が給湯できているか確かめてください。

- ① 全開吐水で目盛に関係なく40℃のお湯が出る所まで、温度調節ハンドルを回します。
- ② キャップをはずし、温度調節ハンドルを回転させないように取りはずします。
- ③ ハンドルの「40」の目盛を表示ポイントに合わせます。
- ④ キャップにて固定します。

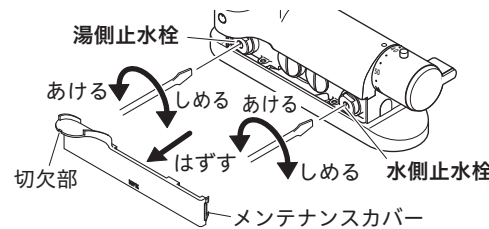
【お願い】取り付け後は、温度調節ハンドルの目盛と吐水温度が合っていることを確認してからご使用ください。
※目盛は、温度表示ではありません。目盛は、温度調節の目安としてください。



流量の調節方法

流量の調節は右記の方法で行ってください。

一般地仕様は正面下側のメンテナンスカバーをはずしてから調節します。(カバー横のツメを持って手前に引きます。)(KM298の場合は切欠部にマイナスドライバーなどを差し込んで引っ掛けてははずしてください。)

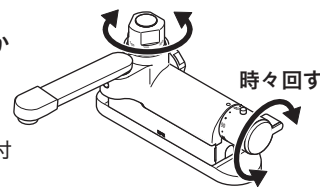


定期的な点検

安全・快適にご使用いただくために、定期的な点検をおこなってください。

温度調節ハンドルの操作性 (1か月に1回程度)

【△注意】時々温度調節ハンドルをいっぱい回してください。温度調節ハンドルを長期間回さず使用すると機能部に水あかなどが付着し、温度調節機能が損なわれるおそれがあります。



【吐水量設定ハンドルの操作性】

時々吐水量設定ハンドルをいっぱい回してください。吐水量設定ハンドルを長期間回さず使用すると機能部に水あかなどが付着し、吐水切換機能が損なわれるおそれがあります。

配管まわりからの水漏れ (1か月に1回程度)

【△注意】配管まわりから水漏れがないか確認してください。部品の劣化・摩耗などにより継続的な漏水につながりますので、配管まわりの点検を行ってください。

凍結予防のしかた

- 水栓が凍結すると部品が破損し、水漏れの原因となります。凍結による部品の破損は、保証期間内でも有料修理となります。
- 凍結が予想される場合は、水栓周囲の温度が氷点下にならないようにしてください。なお、氷点下になる場合は、凍結予防の処置をしてください。

【△警告】解氷機を使用する際は、水栓(給水・給湯管含む)には通電しないでください。水栓や給水・給湯管が発熱し、破損して家財などを濡らす財産損害発生のおそれがあります。

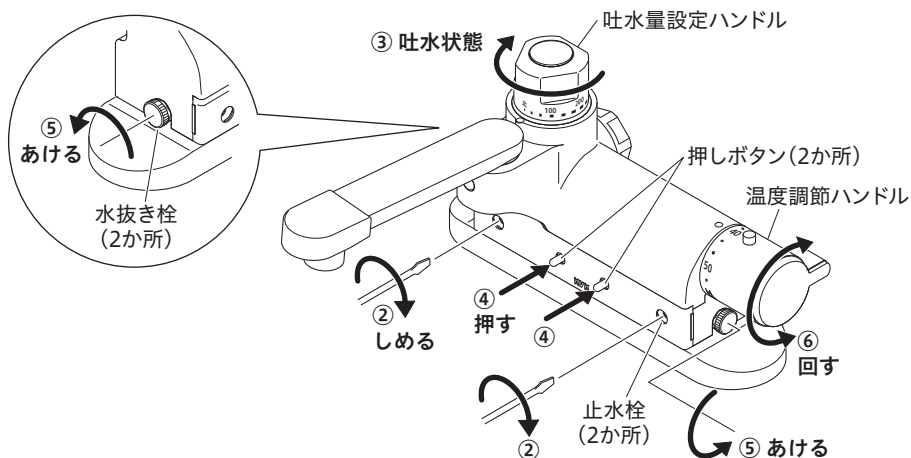
【△注意】凍結が予想される際は、下記の手順に従って水栓金具の水抜きを行ってください。怠りますと、凍結破損で漏水し、家財などを濡らす財産損害発生のおそれがあります。

一般地仕様水栓の場合

凍結が予想される場所でご使用になる場合は、以下の処置によって凍結を予防できる場合があります。
・水栓本体や配管部に布を巻きます。

寒冷地仕様水栓の場合

器具のみの水抜き (配管に水抜き栓がない場合)	配管からの水抜き (配管に水抜き栓がある場合)	操作
	①	配管の水抜き栓を操作します。(給水元の水抜き栓の操作)
②		湯水の止水栓(2か所)を締めます。
③	③	吐水量設定ハンドルを吐水状態にします。
④	④	押しボタン(2か所)を押します。(ボタンは通水時に自動復帰します。)
⑤	⑤	水抜き栓(2か所)を開けて水を抜きます。
⑥	⑥	温度調節ハンドルを「H」に回して水を抜き、「C」に回して水を抜きます。



水抜き後 通水を再開する

【お願い】上記と逆の手順で操作して通水を再開してください。必ず水抜き栓がしまっていることを確認して、吐水量設定ハンドルを「止」の位置にしてから通水してください。

通水を再開しても水が出ない場合……吐水量設定ハンドルを吐水状態にして、しばらくお待ちください。これは水栓内に残った水滴が凍りついて起こる現象です。異常ではありません。

定期的な部品交換 (部品は水栓の種類によって異なります)

取付日	使用年数											
	1年	2年	3年	4年	5年	6年	7年	8年	9年	10年	11年	12年
	お客様による日常のお手入れ・点検											
	消耗部品の交換 (シャワーホース・パッキン等) [有料]											
	摩耗劣化部品の交換 [有料]											
	買い替えご検討											
	部品の交換 部品が摩耗劣化すると水漏れ等の原因になりますので、交換が必要です。 ・摩耗劣化部品の例(水栓の種類によって異なります)例)カートリッジ、シャワーヘッド、シャワーホース、逆止弁等 【△注意】中でもより安全のため、逆止弁は早めの点検・交換をおすすめします。逆止弁が正常に機能しないと、状況によっては一度吐水した水が逆流するおそれがあります。(逆止弁は仕様により付いていないものがあります。逆止弁の位置は「各部の名称」をご覧ください。) 部品交換のご依頼は、取付店・販売店またはKVK修理受付センターにご連絡ください。											
	補修用部品の供給期間 この製品の補修用部品(機能維持に不可欠な部品)の供給期間は製造中止後10年です。											

故障かなと思ったら…

次のような現象は故障ではありません。修理を依頼される前に下記の表に従ってもう一度お確かめください。

現象	お調べいただくところ	処置	参照ページ及び項目
湯水が止まらない	吐水量設定ハンドルは止水位置に合っていますか	吐水量設定ハンドルを止水位置に合わせる	4ページ 「吐水量設定ハンドルの使用方法」
定量止水ができない	定量止水弁にゴミ等がつかまっていませんか	定量止水弁を清掃する	5ページ 「定量止水弁の清掃方法」
吐水量が少ない	止水栓は十分に開いていますか	止水栓を開ける	6ページ「流量の調節方法」
	ストレーナにゴミ等がつかまっていませんか	ストレーナを清掃する	4ページ「ストレーナの清掃方法」
	定量止水弁にゴミ等がつかまっていませんか	定量止水弁を清掃する	5ページ 「定量止水弁の清掃方法」
	ガス給湯器と組合せてご使用の場合、能力切替式のものでは適正能力にセットされていますか	ガス給湯器の能力を適正能力にセットする	—
高温しが出ない	ストレーナは凍っていませんか	ストレーナにぬるま湯をかける	—
	水側止水栓は十分に開いていますか	止水栓を開ける	6ページ「流量の調節方法」
	湯側止水栓は十分に開いていますか	止水栓を開ける	6ページ「流量の調節方法」
低温しが出ない	給湯器の給湯温度を50℃～60℃に上げる	—	—
	湯側・水側止水栓は十分に開いていますか	止水栓で流量を調節する	6ページ「流量の調節方法」
	給湯器から十分な湯がきていますか	給湯器の設定温度・作動を確認する	—
	ストレーナにゴミ等がつかまっていませんか	ストレーナを清掃する	4ページ「ストレーナの清掃方法」
温度調節がうまくできない	温度調節ハンドルの設定は合っていますか	温度調節ハンドルの設定を確認する	6ページ 「温度調節ハンドルの設定方法」
	温度調節ハンドルの設定は合っていますか	温度調節ハンドルの設定を確認する	「温度調節ハンドルの設定方法」
吐水が飛び散る	ストレーナにゴミ等がつかまっていませんか	ストレーナを清掃する	4ページ「ストレーナの清掃方法」

【水栓本体内部のメンテナンスをする場合】

【△注意】修理技術者以外の方は水栓本体内部を分解しないでください。故障や水漏れの原因になります。水栓本体内部のメンテナンスは、取付店・販売店またはKVK修理受付センターにご依頼ください。