



■ご使用前にこの取扱説明書を必ずお読みのうえ、正しくお使いください。


この取扱説明書と施工説明書は必ず保管してください。


## 安全上のご注意

- ここに示した **⚠ 注意** は、状況によって重大な結果（傷害・物損）に結び付く可能性があります。いずれも、安全に関する重要な内容を記載していますので、必ず守ってください。
- お守りいただく事項の種類を次の絵表示で区分し、説明しています。

 この絵表示は、「分解禁止」の内容です。

 この絵表示は、必ず実行していただく「強制」の内容です。

 この絵表示は、してはいいない「禁止」の内容です。

 この絵表示は、「接触禁止」の内容です。

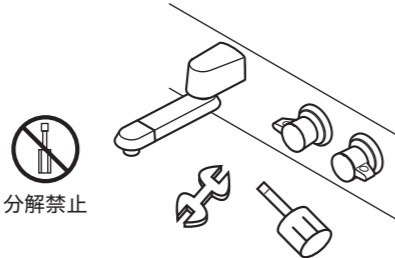
### ⚠ 注意

器具に乗ったり、よりかかったりして無理な力を加えないでください。



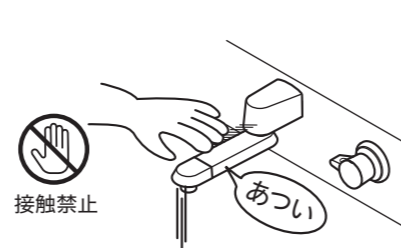
器具が破損し、けがをしたり、漏水し、家財などを濡らす財産損害発生のおそれがあります。

分解は、保守・点検の決められた項目以外はしないでください。



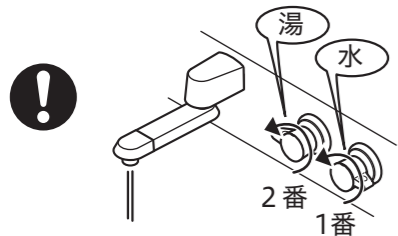
器具が破損し、やけど・けがをしたり、漏水で家財などを濡らす財産損害発生のおそれがあります。

高温の湯をお使いのときには吐水パイプは高温になっています。直接肌を触れないでください。



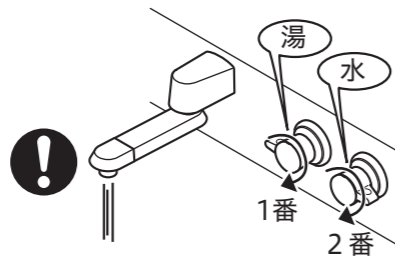
やけどをするおそれがあります。

湯水を出すときは、必ず水側のハンドルから開いた後、徐々に湯側のハンドルを開いて湯温を調節してください。



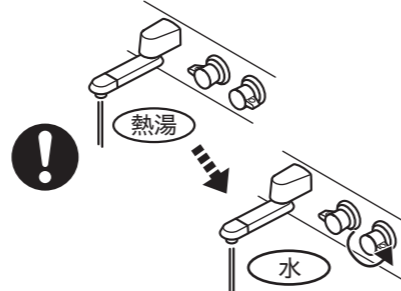
湯側のハンドルから開くと、高温の湯が出てやけどをするおそれがあります。

湯水を止めるときは、必ず湯側のハンドルから閉めてください。



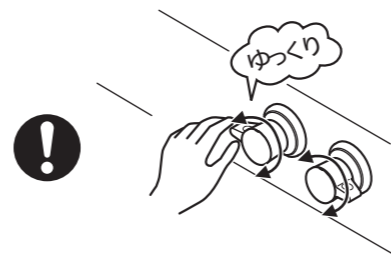
次に使用する時、器具内に滞留した高温の湯が出てやけどをするおそれがあります。

高温の湯をお使いの後は、器具内に高温の湯が残らないように、しばらく水を流してください。



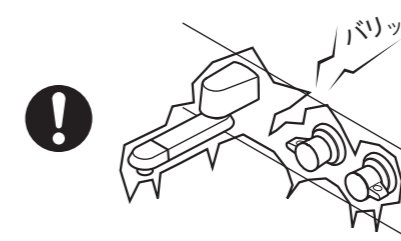
次に使用する時、器具内に滞留した高温の湯が出てやけどをするおそれがあります。

ハンドル操作の急開閉止は、配管からの漏水を起こすことがありますので、ゆっくり操作してください。



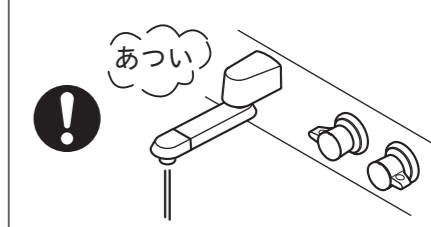
漏水で家財などを濡らす財産損害発生のおそれがあります。

凍結が予想される際は、水抜き方法に従って、配管の水抜き操作と水栓金具の水抜き操作を行ってください。



凍結破損で漏水し、家財などを濡らす財産損害発生のおそれがあります。

他所の水栓の使用等により水圧変動が起こり、湯の使用中に湯温が急上昇することがあります。



やけどのおそれがありますので、やけどのおそれのないところまで水圧変動を押さえた配管設備にしてください。

### やけど、漏水をした場合の処置

#### やけど

やけどをした場合は、すぐ、その箇所に水を流しながら冷やしてください。そして専門の医師の診察を受けてください。

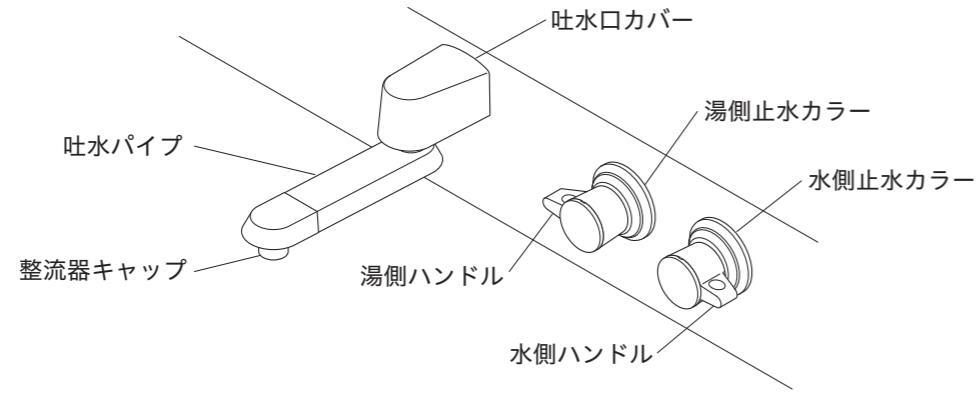
#### 漏水

漏水した場合は元栓、または止水栓を閉めてください。ポンプをお使いの場合は、ポンプを止めてください。そして専門の業者に修理を依頼してください。

## 株式会社 KVK

本社・工場	〒501-1195 岐阜市黒野3-0-8	/TEL.058-239-3111 代表
東北支社	〒980-0014 仙台市青葉区本町3-5-22 宮城県管工事会館ビル内	/TEL.022-225-3304 代表
北関東支社	〒370-0046 群馬県高崎市江木町1-6-9	/TEL.027-324-2895 代表
関東支社	〒171-0022 東京都豊島区南池袋2-14-10 瀬川池袋ビル2階	/TEL.03-3981-4711 代表
中部支社	〒450-0002 名古屋市中村区名駅5-29-10 錦通KDビル3階	/TEL.052-566-1701 代表
関西支社	〒550-0013 大阪市西区新町1丁目32番地11号なにわ筋ファーストビル9階	/TEL.06-6536-2828 代表
札幌営業所	〒003-0027 札幌市白石区本通り4丁目北6-1 朝日生命札幌白石ビル2階	/TEL.011-863-1116 代表
仙台営業所	〒980-0014 仙台市青葉区本町3-5-22 宮城県管工事会館ビル内	/TEL.022-225-3304 代表
群馬営業所	〒370-0046 群馬県高崎市江木町1-6-9	/TEL.027-324-2895 代表
東関東営業所	〒321-0953 栃木県宇都宮市東宿郷2-4-3 第百生命宇都宮東口ビル7階	/TEL.028-633-7388 代表
茨城営業所	〒315-0001 茨城県石岡市大字石岡13457-15 東栄ビル2F	/TEL.0299-23-2021 代表
東京営業所	〒171-0022 東京都豊島区南池袋2-14-10 瀬川池袋ビル2階	/TEL.03-3981-4711 代表
埼玉営業所	〒330-0021 埼玉県大宮市東大宮5-30-15 カナエビル5階	/TEL.048-688-6333 代表
西関東営業所	〒226-0025 神奈川県横浜市緑区十日市場町805-1 十日市場佐藤ビル408	/TEL.045-983-5095 代表
名古屋営業所	〒450-0002 名古屋市中村区名駅5-29-10 錦通KDビル3階	/TEL.052-566-1701 代表
北陸営業所	〒920-0036 石川県金沢市元菊町2-1-8 浜伍ビル2階	/TEL.076-260-6561 代表
大阪営業所	〒550-0013 大阪市西区新町1丁目32番地11号なにわ筋ファーストビル9階	/TEL.06-6536-2828 代表
広島営業所	〒731-0122 広島市安佐南区中筋2-13-22 植野ビル4階	/TEL.082-876-3001 代表
福岡営業所	〒812-0016 福岡市博多区博多駅南3-3-25	/TEL.092-411-3054 代表

# 名称



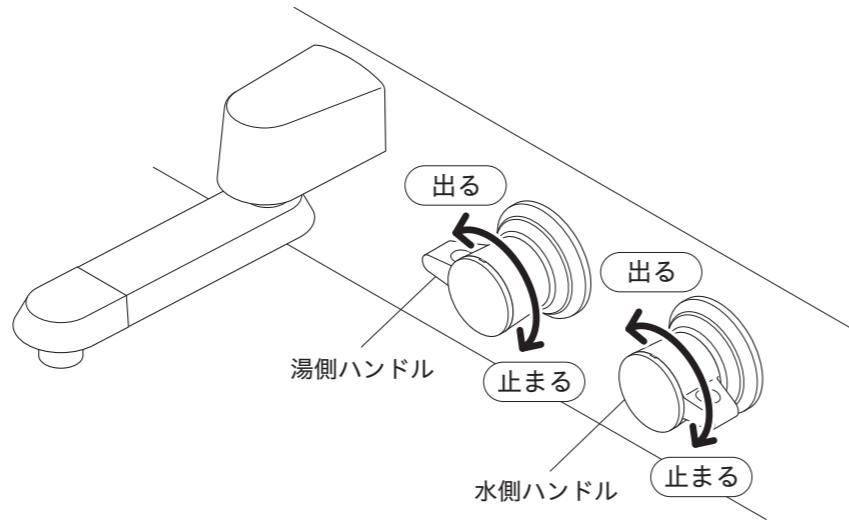
# 使用方法

## 1. 湯水の出し方

水側ハンドルで水を出してから、湯側ハンドルで徐々に湯を出してください。

## 2. 湯水の止め方

湯側ハンドルで湯を止めてから、水側ハンドルで水を止めてください。

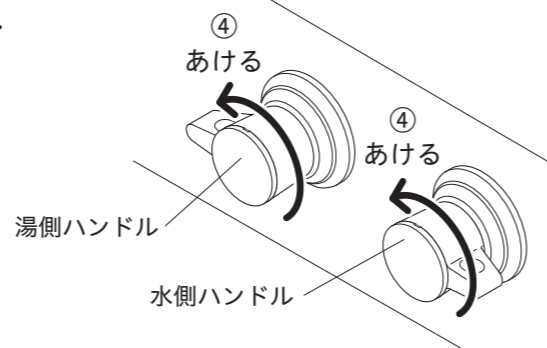


# 水抜き方法

凍結が予想される際は、下記の手順で水抜きを行ってください。

**【注意】** 湯側の止水栓の中には熱湯が溜まっている場合がありますので、操作の際はやけどをしないように注意してください。

- ① 1. 家屋の元栓を締めます。  
2. 家屋側の配管に水抜き栓がある場合は、水抜き作業を行ってください。
- ② 湯水の止水栓のストレーナ(2カ所)をゆるめます。
- ③ 湯水の止水栓の水抜き栓(2カ所)を開けます。
- ④ 湯・水のハンドルを開けます。



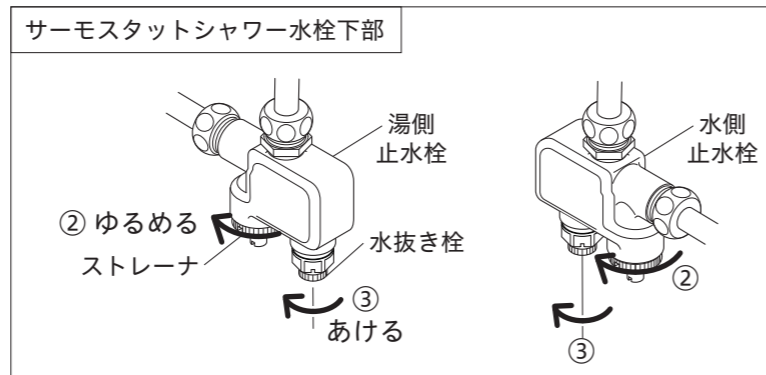
再通水する時は、水抜き栓・ストレーナを元通りにしてからお使いください。

## 再通水の時に水が出ない場合

● 吐水状態でそのまましばらくお待ちください。

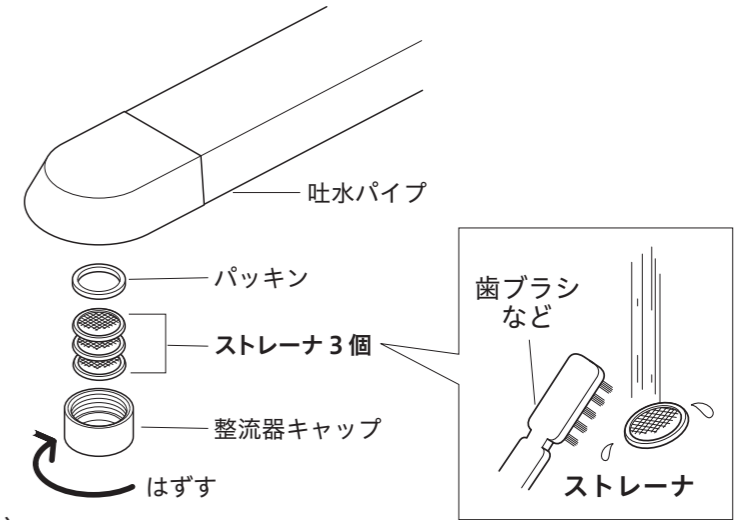
### 【注意】

これは水栓内に残った水滴が凍りついて起こる現象で、異常ではありません。



# 日常のお手入れ

● 吐水量が少なくなったり、きれいに流れなくなった場合は、整流器キャップをはずしてストレーナを取り出し、水洗いしてください。



清掃後は、はずした逆の手順で組み立ててください。

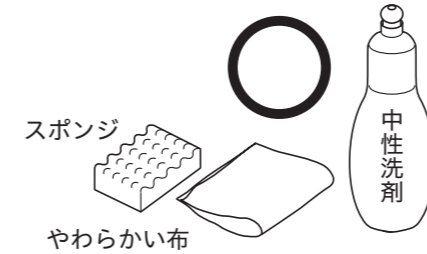
# お手入れのしかた

## 【軽い汚れの場合】

汚れは柔らかい布やスポンジで水洗いしてから、かわいた布でふき取ります。

## 【ひどい汚れの場合】

中性洗剤をぬるま湯でうすめて、やわらかい布で汚れを拭き取ってから乾いた布でから拭きます。



## 【使ってはいけないもの】

製品には樹脂部品が多く使用されているため、シンナー・アセトン・ベンジン・カビトリ剤・酸性・アルカリ性系・塩素系洗剤等は使わないでください。また、金たわし・みがき粉等は外観にキズが入るおそれがありますので、使わないでください。



# 故障かなと思ったら…

次のような現象は故障ではありません。表に従ってもう一度お確かめください。

現象	処置	点検箇所
● 吐水量が少ない	止水弁を開ける (下記 参照)	①
	ストレーナを清掃する (日常のお手入れ 参照)	②
	水圧を使用条件に合わせる (施工説明書の使用条件 参照)	給湯機

