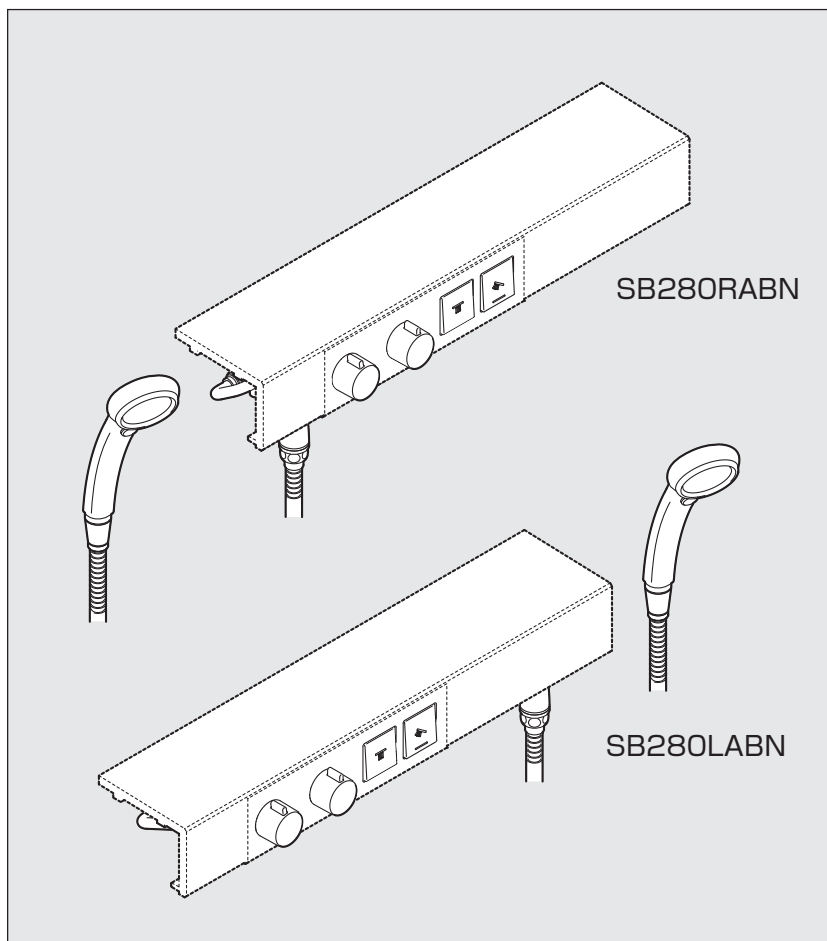


サーモシャワー混合栓

SB280RABN
SB280LABN

施工・取扱説明書

施工、ご使用前にこの説明書をよくお読みのうえ、正しく施工、ご使用ください。



お客様へ

お読みになった後は、お使いになる方がいつでも読める所に必ず保管してください。
なお、保証書にお買上げ（お取付け）年月日、販売店（工事店）名の記入のない場合はお買上げ（お取付け）の販売店（工事店）に申し出ていただくか、レシート又は領収書を貼付してください。

工事店様へ

施工後、保証書に貴店名ならびにお取付け年月日をご記入のうえ、本書と共にお客様へお渡しください。

本製品について

各部の名称…………… 1

施工について

施工に関する安全上のご注意…………… 2~3

適切な使用条件…………… 3

施工前のご注意…………… 3

梱包明細…………… 4

施工手順…………… 5~12

ご使用について

ご使用に関する安全上のご注意…………… 13~16

普段の使い方…………… 17~18

お好みの設定に変更する…………… 19~20

チャイルドロックの設定…………… 21

シャワーヘッドの水滴について…………… 21

ストップシャワーヘッドの使用…………… 21

流量調節栓の調節方法…………… 22

凍結予防…………… 22

水抜方法…………… 23

日頃のお手入れ

汚れの拭き取り…………… 24

吐水口の掃除…………… 24

ストレーナの掃除…………… 25

定期的な点検

可動部分の点検…………… 26

配管周りの水漏れ・器具のガタツキ…………… 26

定期的な部品交換

逆止弁の交換時期…………… 26

こんなときは

故障？ その前に…………… 27

停電した場合の措置…………… 28

本製品の構造…………… 29

保証とアフターサービス

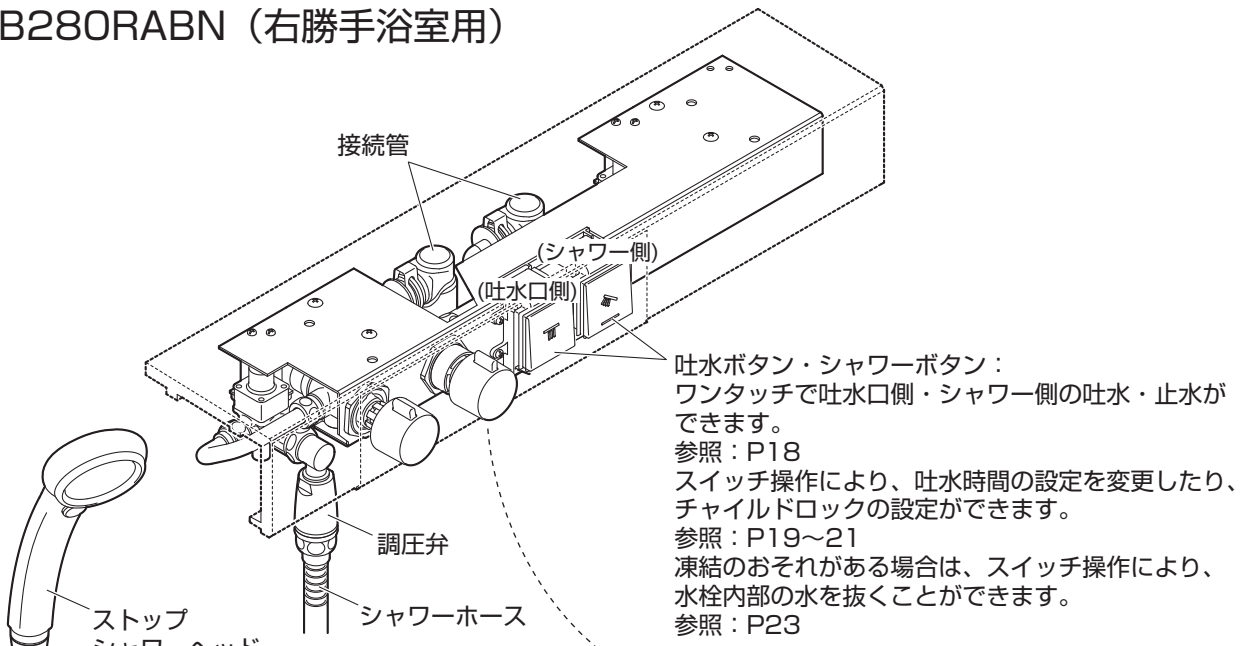
保証とアフターサービス…………… 30

保証書…………… 裏紙

本製品について 各部の名称

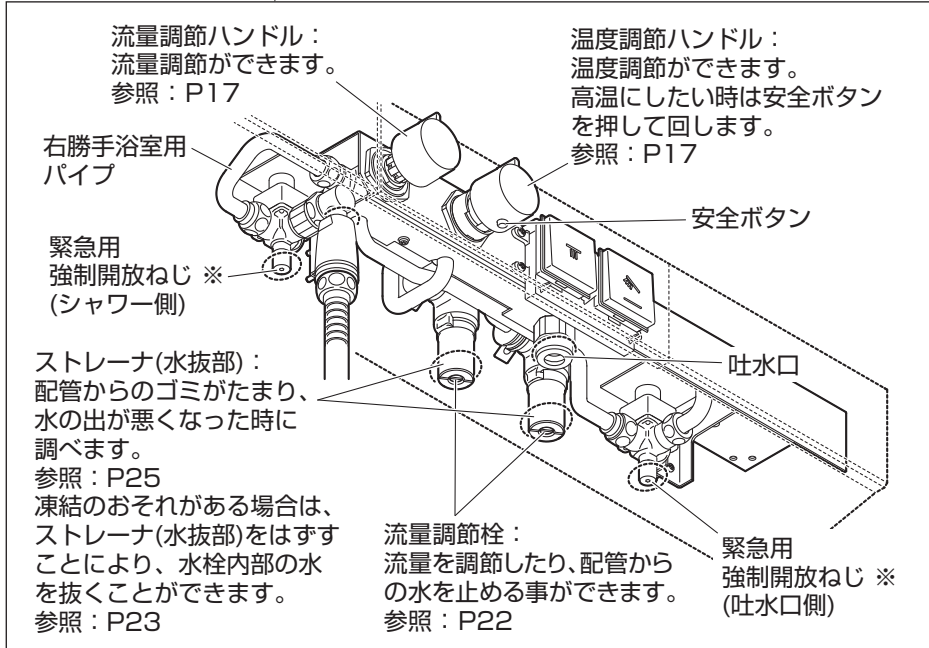
●本製品は、サーモスタットの働きで混合水の温度を一定に保つ混合栓です。

■SB280RABN (右勝手浴室用)



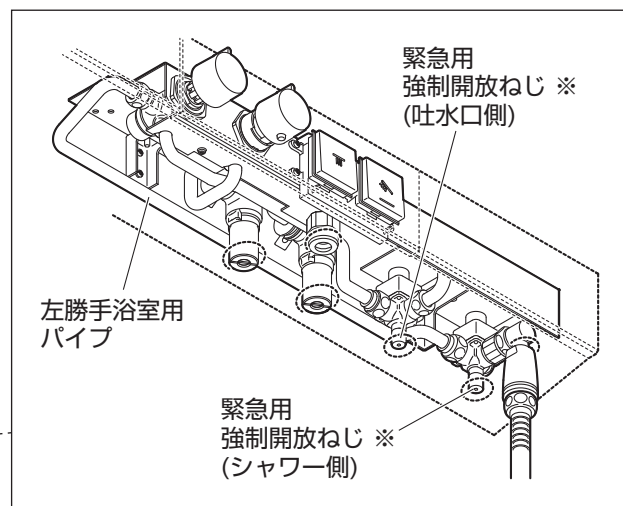
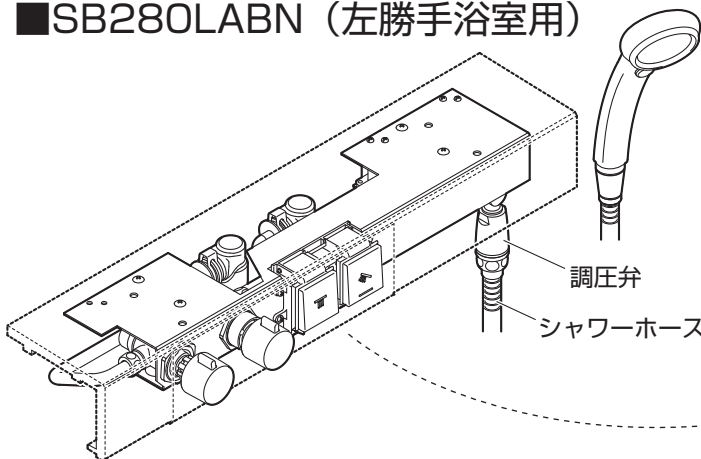
※ 緊急用強制開放ねじについて

緊急用強制開放ねじは、停電時等に電力供給が遮断された場合を想定し、緊急措置として水を出せる状態にするためのものです。
ただし、この措置はあくまで緊急用のため、吐水量などは通常使用時とは使い勝手が異なり、使用環境によっては異音が発生するおそれがあります。この状態での長期使用は機器の寿命を縮める原因になりますので、ただちに通常使用に戻っていただくか、電力供給開始までのご使用をお控えください。また、措置を行っている間は水のみのご使用をおすすめします。特に高温の湯を使用された場合、機器の寿命を縮める原因になります。



●仕様により、イラストと現品の形状が一部異なります。

■SB280LABN (左勝手浴室用)








●その他の名称については、SB280RABNと同じです。

施工について 施工に関する安全上のご注意

- ここに示した注意事項は、状況によって重大な結果(傷害・物損)に結び付く可能性があります。いずれも、安全に関する重要な内容を記載していますので、必ず守ってください。
- 施工完了後、試験運転を行い異常がない事を確認すると共に、工事店様は説明書に沿ってお客様に使用方法、お手入れの仕方を説明してください。
- 施工は、水道法、その他の関係する法規などに従って行ってください。

用語および記号の説明

- 警告** ……「取扱いを誤った場合に、使用者が死亡または重傷を負う危険な状態が生じる事が想定されます。」
- 注意** ……「取扱いを誤った場合に、使用者が軽傷を負うかまたは物的損害が発生する危険な状態が生じる事が想定されます。」
-  ……「注意しなさい!」(上記の「注意」と併用して注意をうながす記号です。必ずお読みになり、記載事項を守ってください。)
-  ……「してはいけません!」(一般的な禁止記号です。)
-  ……「分解してはいけません!」
-  ……「指示した場所に触れてはいけません!」
-  ……「指示通りにしなさい!」(一般的な行動指示記号です。)

警告



交流電源 100V以外では使用しないでください。
火災・感電の原因となります。



電気工事は、必ず電気工事士の資格者が行ってください。
電気回路容量不足や工事不備があると、火災・感電の原因となります。

注意



修理技術者以外の方は、水栓本体内部を分解しないでください。
故障や水漏れの原因となります。



ストレーナの掃除をする際は、いきなりストレーナをゆるめずに、元栓を閉めてから行ってください。
湯水が噴き出して、やけどや家財などを濡らす財産損害発生のおそれがあります。 参照：P25



製品に強い力や衝撃を与えないでください。
故障や水漏れの原因となります。



湯水を逆に配管しないでください。
正常に作動しないため、やけどをする事があります。



給湯温度は85℃より高温で使用しないでください。
85℃より高温でご使用になると、器具の寿命が短くなり、水栓が破損し、水漏れのため家財などを濡らす財産損害発生のおそれがあります。

⚠️ 注意



同梱の部品以外は使用しないでください。
故障や水漏れの原因になります。



目盛り通りの湯が出るよう、必ず温度調節を行ってください。
使用条件によっては目盛り通りの湯が出ず、やけどをすることがあります。



凍結が予想される場所でご使用になる場合は「水抜方法」を参照の上、
凍結予防を確実に実施してください。
部品が破損し、水漏れして家財などを濡らす財産損害発生のおそれがあります。
参照：P23



水抜部は水抜き以外の目的で開けないでください。
水抜部をいきなり開けると高温の湯が出てやけどをしたり、湯水が噴き出して、家財などを濡らす
財産損害発生のおそれがあります。

施工について 適切な使用条件

〔水圧について〕

給水・給湯圧力	最低必要水圧（流動時）	最高使用水圧（静止時）
	0.15MPa	0.75MPa

- 給水・給湯圧力が0.75MPaを超える場合は、市販の減圧弁などで0.2～0.3MPa程度に減圧してください。
- 給水圧力は給湯圧力より必ず高くするか、同圧になるようにしてください。
- 給湯圧力は必ず0.15MPa以上にしてください。

〔給湯機について〕

使用最高温度	85℃以下
--------	-------

- 給湯機からの給湯管は抵抗を少なくするために最短距離で配管し、配管には必ず保温材を巻いてください。
- 給湯温度は、使用する温度より10℃以上高く設定してください。
設定温度が低いとサーモ機能が正常に作動しないおそれがあります。
- 誤操作などによるやけど防止のため、50～60℃給湯をおすすめします。
- 給湯に蒸気を使用しないでください。
- シャワーを使う際には、条件に適したガス瞬間式給湯機の号数（能力）が必要です。
四季を通じて快適なシャワーを得るために、給湯能力16号以上をおすすめします。

〔水質・用途について〕

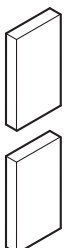
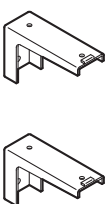


使用可能水質	水道水及び飲用可能な井戸水
用途	一般住宅用

施工について 施工前のご注意

- 給水は、上水道に接続してください。
- 開梱、施工の際は製品に傷をつけないようご注意ください。
- 配管内のシールテープくずやゴミをきれいに取除き、必ず通水して配管内のゴミを完全に洗い流してください。

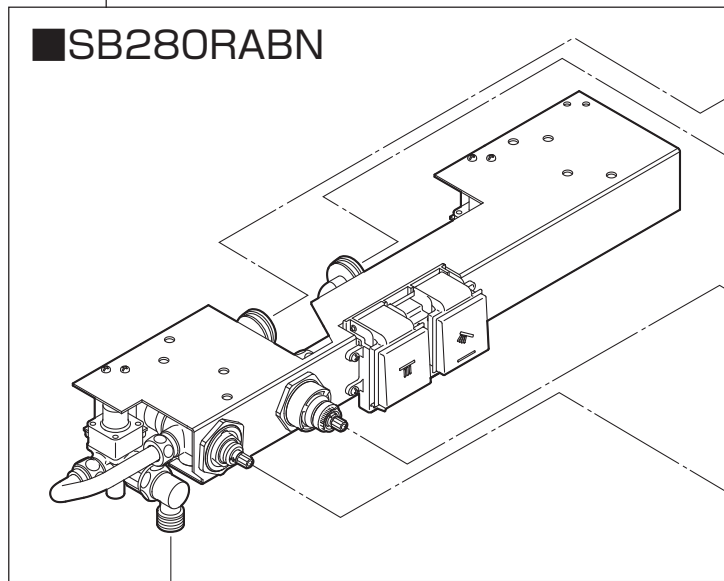
施工について 梱包明細

●本書（施工・取扱説明書「保証書付」）×1

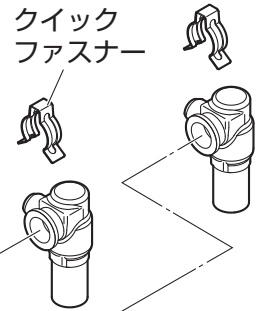
施工用合板 ×2 	プレート受 ×2 	タッピンねじ (ねじサイズ 4X25) 4本 	トラスねじ (ねじサイズ M5X0.8 X14) 4本 
--	--	---	---

本体×1

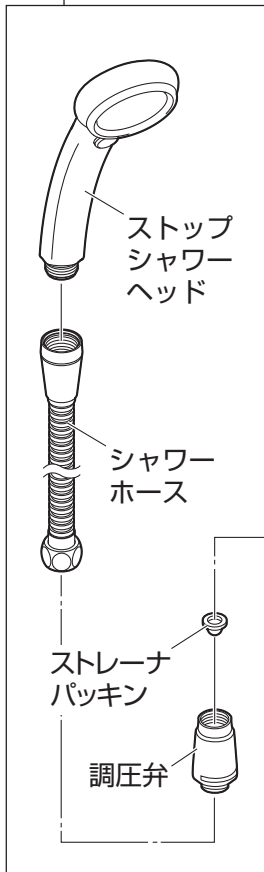
■SB280RABN



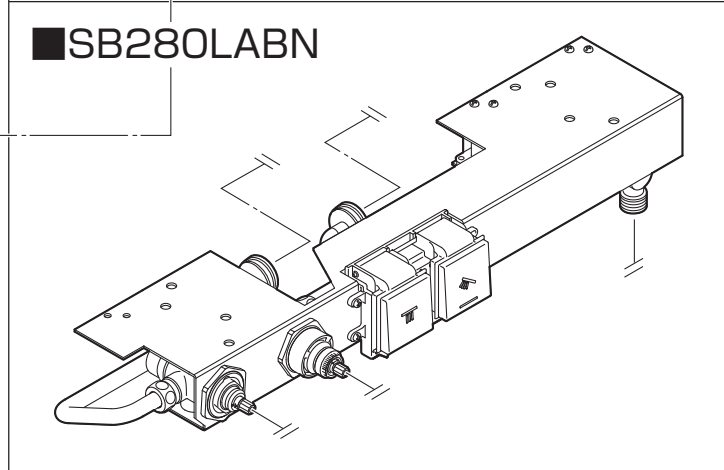
接続管×2



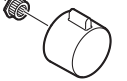
ストップシャワー
セット×1



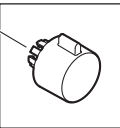
■SB280LABN



インサート



温度調節
ハンドル
×1

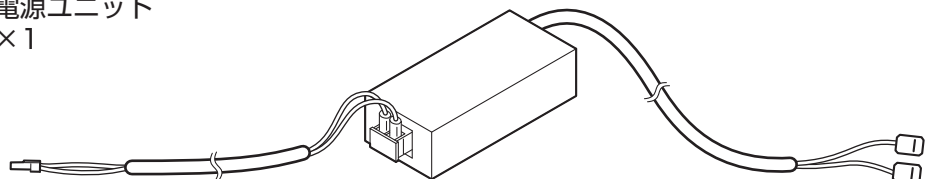


流量調節
ハンドル
×1

ブッシュ
×1



電源ユニット
×1



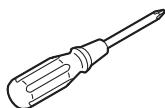
●通水検査をしていますので水が残っている場合がありますが、製品には問題ありません。

主な工具類

- シールテープ：
接続管を配管に取付ける際に必要です。



- プラスドライバー：
本体を取付ける際に必要です。



- 手袋：
ケガ防止のために着用してください。



- 使い古しのハブラシなど：
取付穴周囲などの掃除ができるもの。



- タオルなど：
ケガ防止や水栓保護のために使用します。



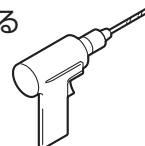
- ぞうきんなど：
配管中の残り水を拭くのに使用します。



- スパナ・モンキーレンチなど：
接続管を配管に取付ける際に必要です。

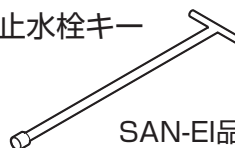


- 電動ドリル：
プレート受を取付ける際に必要です。



元栓がキー式の場合に必要な工具
(参照：P8)

- 止水栓キー



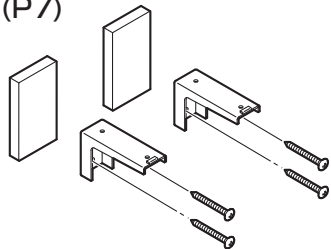
SAN-EI品番：
PR30A(止水栓キー)

施工の流れ

- 1 寸法図の確認 (P6)

- 2 電源ユニットの設置 (P6)

- 3 施工用合板・プレート受の取付け (P7)



- 4 配管内の掃除 (P8)

- 6 カウンター取付金具の取付け (P9)

- 7 本体の取付け (P9~10)

- 5 接続管の取付け (P8~9)

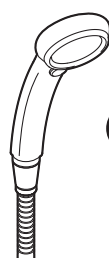
- 8 水漏れ・ガタツキチェック・動作確認 (P10)

(イラストはSB280RABNです。)

- 9 カウンター・カウンター下カバーの取付け (P11)

- 12 温度調節ハンドル・流量調節ハンドルの取付け (P12)

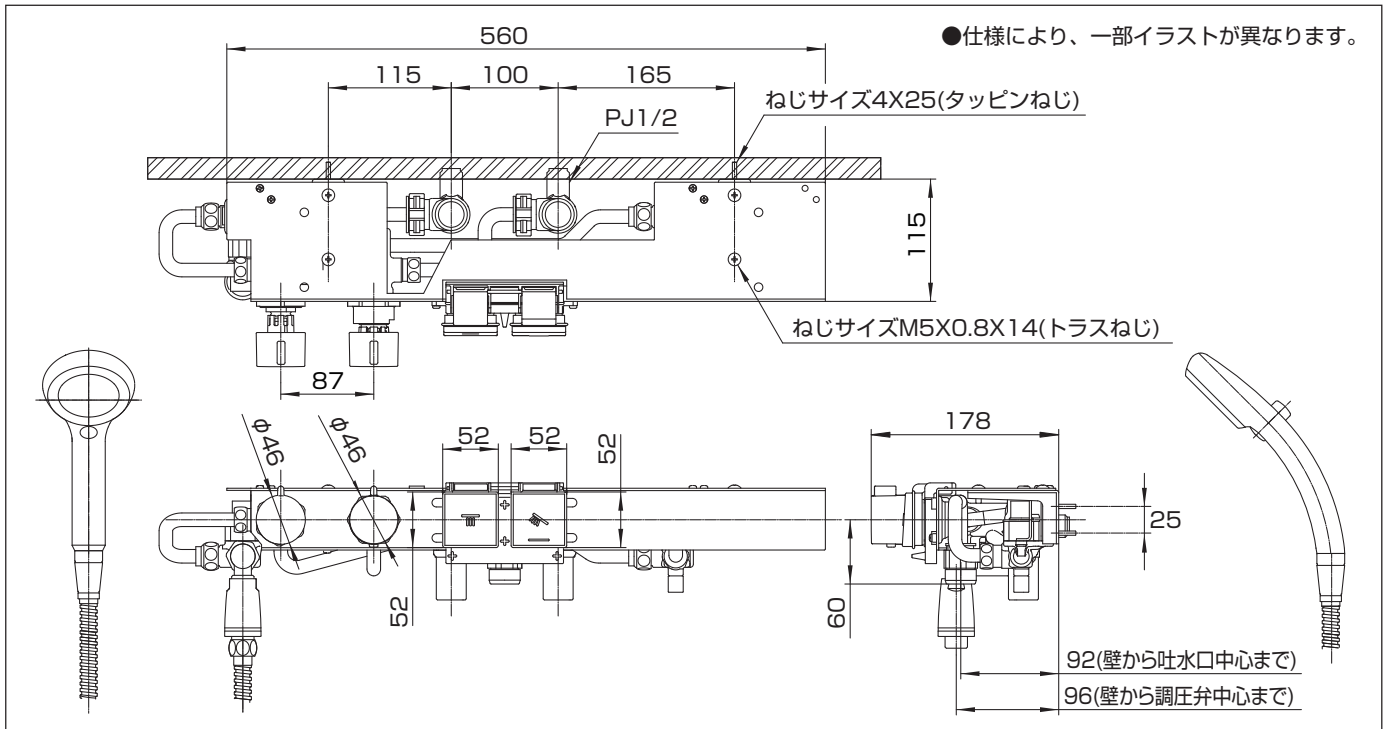
- 11 化粧パネルの取付け (P11~12)



- 10 シャワーホース・シャワーヘッドの取付け (P11)

- 13 温度調節ハンドルの設定 (P12)

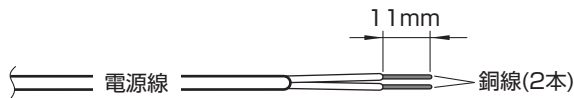
1 寸法図の確認



2 電源ユニットの設置

※ あらかじめ、電源線(芯線φ1.6及び2.0mm、VVFケーブル)の2芯をご用意ください。

(1) 電源線の先端部分を11mm皮むきします。



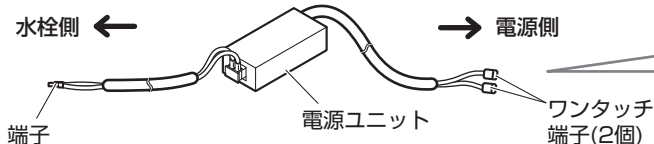
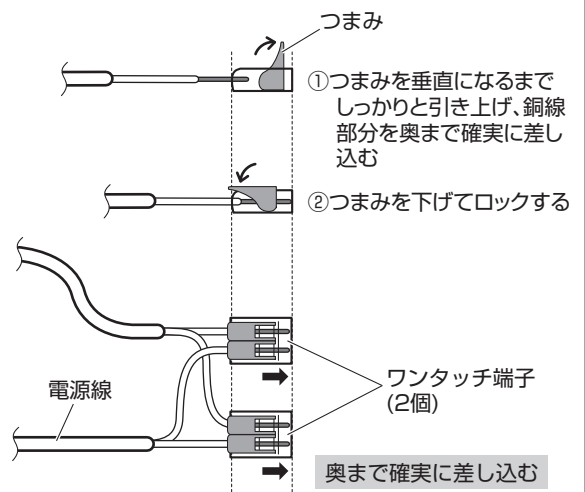
⚠ 注意

- 施工の際は、電源ユニットや電源線の端子部分が濡れないように注意してください。故障や感電の原因になります。
- 電源線は、長さにゆとりを持たせて配線してください。

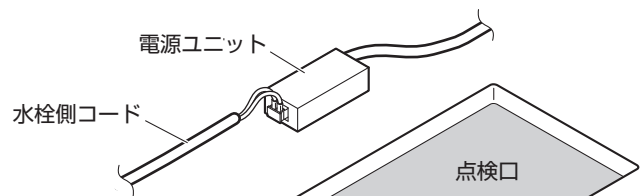
(2) 電源ユニットのワンタッチ端子(2個)のつまみを垂直になるまでしっかりと引き上げ、電源線の銅線(2本)をそれぞれワンタッチ端子(2個)の奥まで確実に差し込み、つまみを下げてロックします。

⚠ 注意

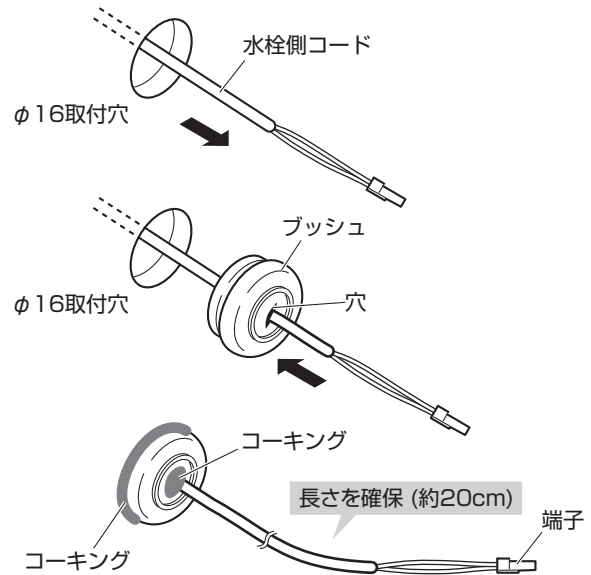
- つまみを引き上げる際は、垂直になるまでしっかりと引き上げてください。
- 電源線の銅線部分は、最後までしっかりと差し込んでください。差し込みが浅いと、はずれたり、漏電のおそれがあります。
- つまみを下げる際は、指を挟まないように注意してください。



(3) 電源ユニット裏面の両面テープをはがし、天井の点検口近くに固定します。



(4) 壁裏を通して、水栓側コードを壁面の取付穴から引き出します。



(5) ブッシュの中心にカッターなどで穴を開け、水栓側コードに通します。

(6) ブッシュを取付穴にはめ込み、ブッシュの外周とコードを通した穴をシリコンなどでコーキングして固定します。

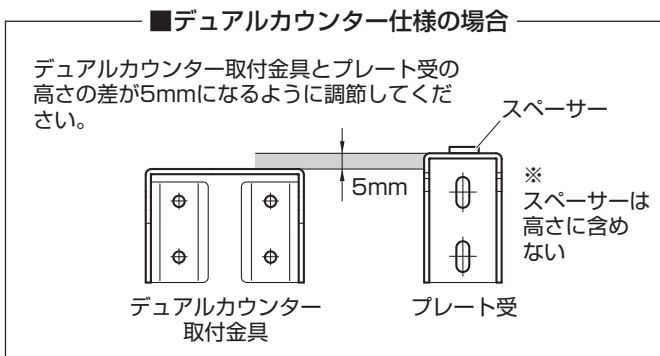
注意

穴をコーキングする際は、水栓本体に接続できる程度の長さ(約20cm)を確保してください。長さが足りないと、水栓本体に接続できなくなるおそれがあります。

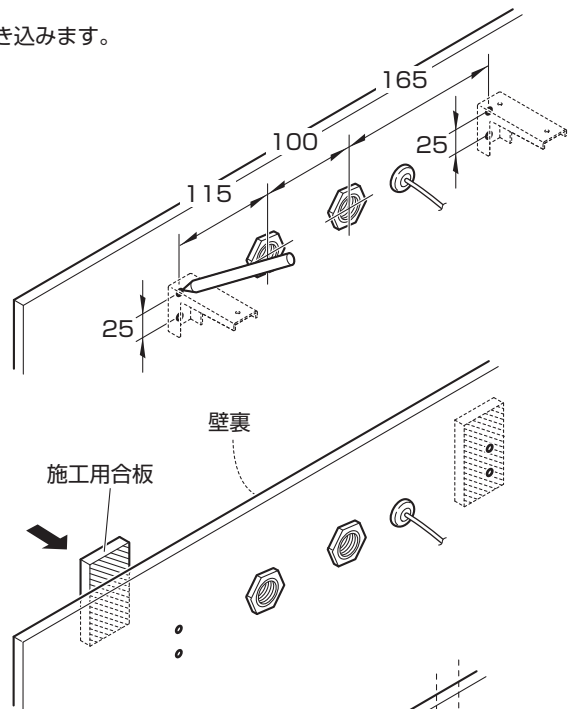
端子部分は、後に水栓本体に接続します。参照：手順 **7** (4)

3 施工用合板・プレート受の取付け

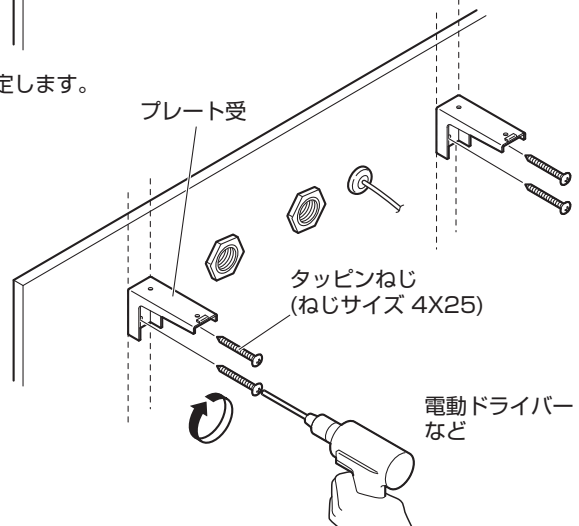
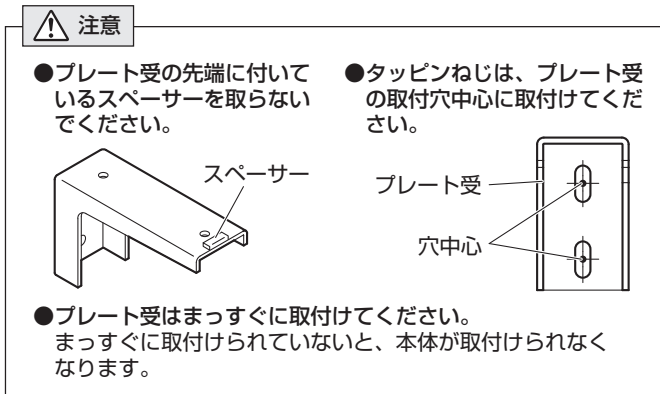
(1) 手順 **1** の寸法図を参考に、壁面にプレート受のねじ取付位置を書き込みます。



(2) 施工用合板のはくり紙をはがし、ねじ取付位置の壁裏に貼付けます。



(3) 電動ドライバーなどでタッピンねじを締め込み、プレート受を確実に固定します。



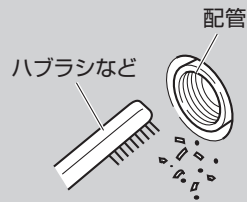
4 配管内の掃除

注意

配管内のシールテープくずやゴミをきれいに取除き、**必ず通水して配管内のゴミを完全に洗い流してください。**

(元栓の閉め方については、下記を参照ください。)

水栓金具内にゴミなどが混入すると止水不良や水栓の故障の原因となり、**この場合には有償修理となります。**



●元栓を閉めて、水を止める方法

元栓ボックス(メーターボックス)のふたを開け、元栓を右に回して閉めます。

※元栓を閉める前に給湯機や洗濯機などの使用は止めてください。

※閉栓後は近くの水栓などで給水が止まっていることを確認してください。

※一部の地域では左回しの場合があります。

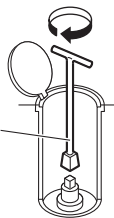
※元栓がどこにあるかわからない場合は、水道局にお問い合わせください。

■戸建て住宅などの元栓ボックス：

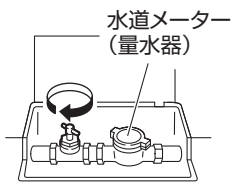
主に玄関やガレージ付近の地面にあります。古い戸建て住宅の場合は道路に円形のキー式ボックスがあつたりします。

●キー式

止水栓キー
SAN-EI品番：
PR30A
(止水栓キー)

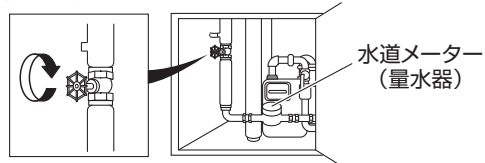


●ハンドル式



■マンションなどの中高層住宅の元栓ボックス：

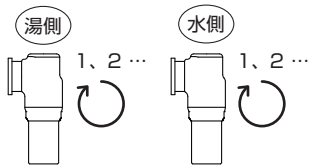
主に玄関を出た階段の踊り場に鉄の扉があり、電気やガスのメーターと共に水道メーターと元栓があります。お隣と共通のボックス内で元栓の場所がわからない場合は、水道料金の検針票などでご自分の水道メーター番号を確認してください。



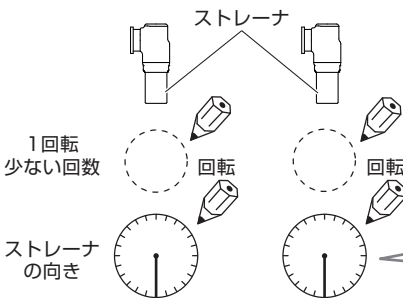
5 接続管の取付け

(1) 接続管の取付回転を確認します。

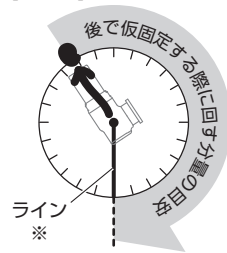
①接続管を湯側・水側配管に取付け、何回転で止まるか確認してください。



②確認した回転数より**1回転少ない回数**と、その位置での**ストレーナの向き**を記録しておいてください。



【記入例】

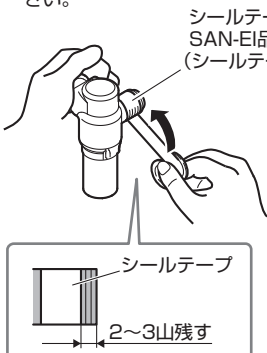


記入した位置から、**時計回りに回してライン** ※に一致するまでの距離が、後で仮固定する際に回す分量の目安になります。

※仮固定の際、ストレーナの向きをこのラインと一致させて固定する必要があります。

(2) 接続管にシールテープを巻きます。

①ねじの先端を2~3山残し、シールテープを軽く引っ張りながら、矢印の向きに巻きつけてください。(10回程)シールテープはねじによくなじませながら巻きつけてください。

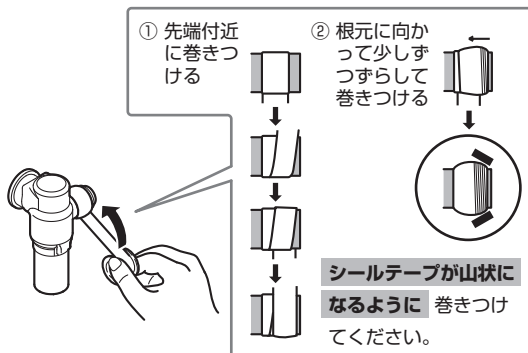


シールテープ
SAN-EI品番：PP75-1S
(シールテープ)

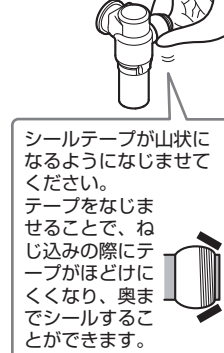
注意

シールテープを逆に巻くと壁の穴に取付けた場合、シールテープがゆるみ、漏水の原因となりますので、図の通りに巻いてください。

②シールテープを先端付近に巻きつけ、そこから根元に向かって少しずつ位置をずらし、**シールテープが山状になるように**巻きつけてください。(適正回数)



③シールテープをちぎり、ねじによくなじませてください。



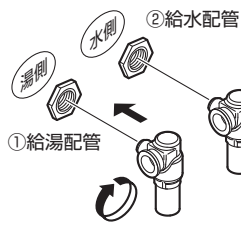
シールテープが山状になるようになじませてください。テープをなじませることで、ねじ込みの際にテープがほどけにくくなり、奥までシールすることができます。

(3) 接続管を取付けます。

注意

漏水の原因になります。偏心管は絶対に逆方向へゆるめないでください。もしゆるめてしまった場合は、手順(2)からやり直してください。

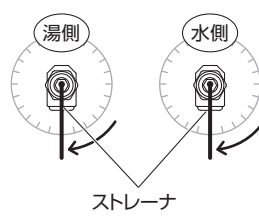
①スパナ・モンキーレンチなどを用いて、給湯配管・給水配管の順に取付け、手順(1)②で記録した回転数・向きと同じ状態にします。



工具の使用例

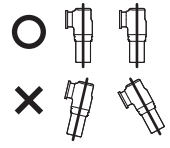


②その位置からさらに、ストレーナが真下を向く位置まで回し、止めてください。

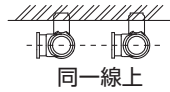


注意

●ストレーナの向きが真下からずれると、本体の取付けができなくなりますので、必ず真下を向くように取付けてください。



●接続管が同一線上にそろっていることを確認してください。



6 カウンター取付金具の取付け

システムバスの設置説明書 にもとづいて、カウンターとカウンター下カバーの取付金具を取付けてください。

7 本体の取付け

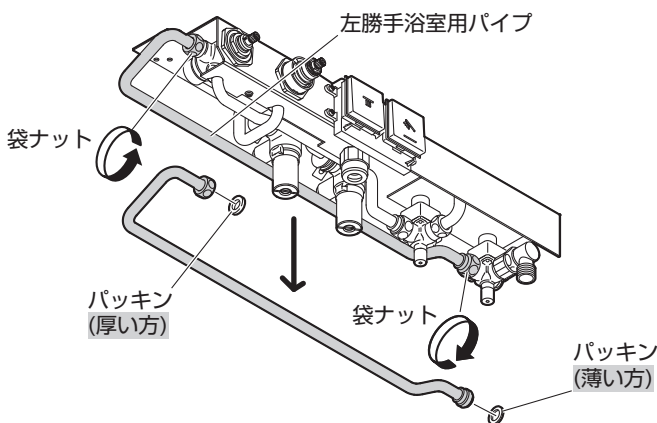
(1) 本体を正面からスライドさせ、プレート受の上に乗せます。

注意

- 水栓本体は重いので落下などに注意して取付けてください。
- 本体を乗せる際、本体を接続管やプレート受にぶつけないように注意してください。破損・水漏れの原因になります。
- 本体を乗せる際、コード類を挟み込まないように注意してください。故障・感電の原因になります。

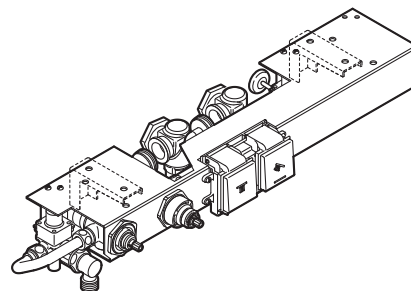
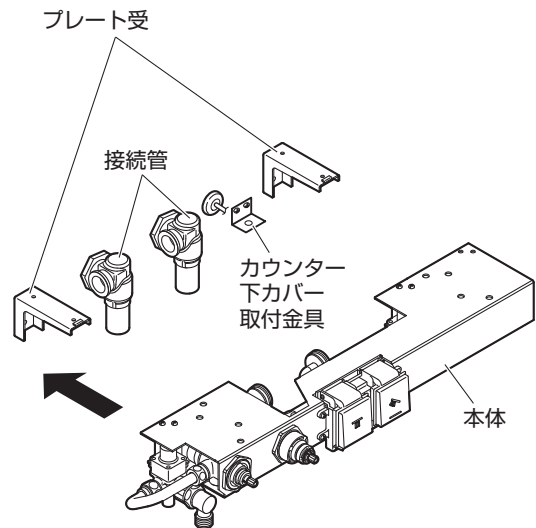
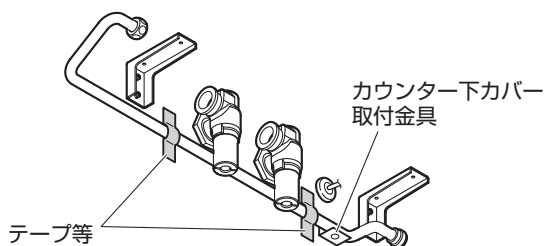
■SB280LABNの場合

(1) プレート受に乗せる前に、モンキーレンチなどを用いて左勝手浴室用パイプの左右の袋ナットを同時にゆるめ、左勝手浴室用パイプを一旦はずしてください。



- ※左右のパッキンは、無くさないように注意してください。
- ※左右のパッキンは、厚みが異なります。取付けの際は、左右のパッキンを間違えないようご注意ください。

(2) 左勝手浴室用パイプを壁パネルにテープ等で仮どめしてください。

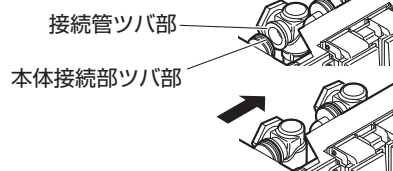


(2) 本体を右にスライドさせ、接続管のツバ部と本体接続部のツバ部をすき間なく合わせます。
その後、クイックファスナーをツバ部に確実にはめ込みます。

注意

- クイックファスナーは、ケガのないよう取り扱いに注意してください。
- クイックファスナーは、広げないでください。

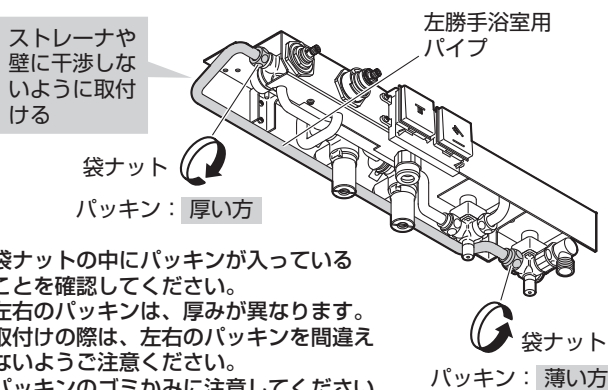
①ツバ部をすき間なく合わせる



(3) 本体の位置を調節しながら、プラスドライバーなどを用いて、トラスねじで本体を確実に固定します。

■SB280LABNの場合

トラスねじを本締めする前に、左勝手浴室用パイプを取付け、左右の袋ナットを両手で同時に締め込んでください。
その後、モンキーレンチなどで袋ナットを確実に締め込み、トラスねじを本締めしてください。

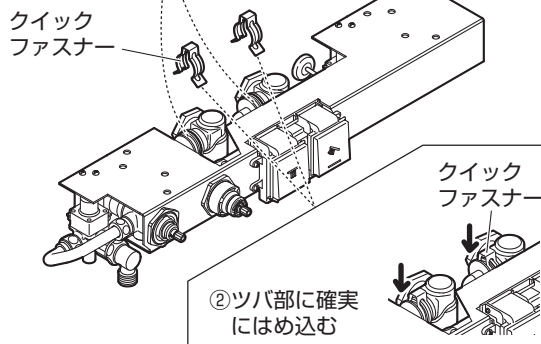


ストレーナや壁に干渉しないように取付ける

袋ナット
パッキン：厚い方

- ※袋ナットの中にパッキンが入っていることを確認してください。
- ※左右のパッキンは、厚みが異なります。取付けの際は、左右のパッキンを間違えないようご注意ください。
- ※パッキンのゴミかみに注意してください。
- ※左勝手浴室用パイプを取付ける際は、ストレーナや壁に干渉しないように取付けてください。

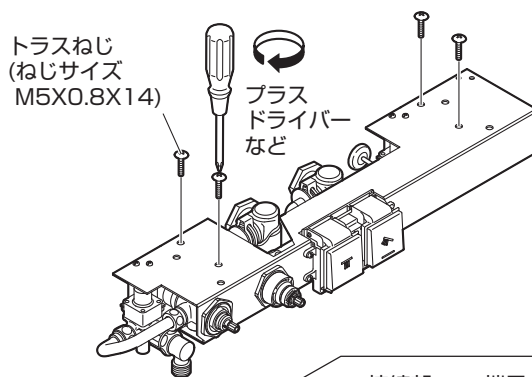
袋ナット
パッキン：薄い方



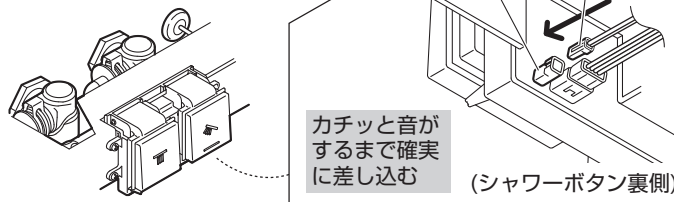
②ツバ部に確実に
はめ込む

トラスねじ
(ねじサイズ
M5X0.8X14)

プラス
ドライバー
など



(4) 手順 **2** (6)で引き出した端子を、シャワーボタン裏側の接続部にカチッと音がするまで確実に差し込みます。



カチッと音が
するまで確実に
差し込む

(シャワーボタン裏側)

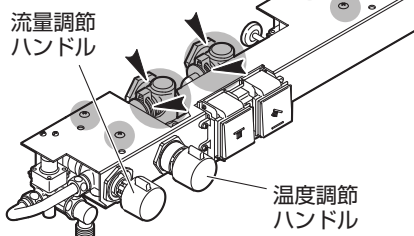
8 水漏れ・ガタツキチェック・動作確認

接続後、各部にガタツキがないか必ず確認してください。
ガタツキの確認後、元栓を開いて各部に水漏れがないか必ず確認してください。
水漏れチェックの際は、一旦温度調節ハンドルと流量調節ハンドルを取付けてください。

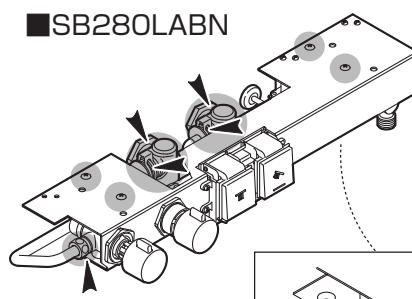
参照：P12 **12**

水漏れがある場合は、もう一度はじめてからやり直してください。

■SB280RABN

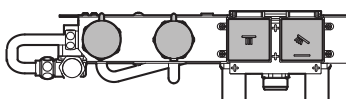


■SB280LABN



● ガタツキ
チェック箇所 ▲ 水漏れ
チェック箇所

その後、ハンドル・ボタン操作を行い、動作確認を行ってください。
参照：P17～18



動作確認後は、一旦ハンドルを取りはずしてください。
(ハンドルははめ込み式のため、はずす際は強く引っ張って抜いてください。)

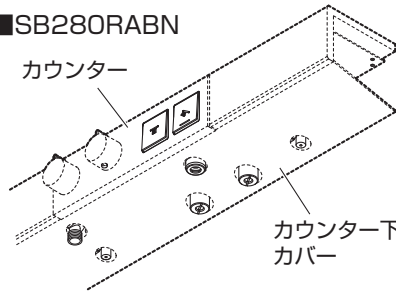
9 カウンター・カウンター下カバーの取付け

本体にカウンター・カウンター下カバーを正しく取付けてください。

(仕様により、イラストが異なります。)

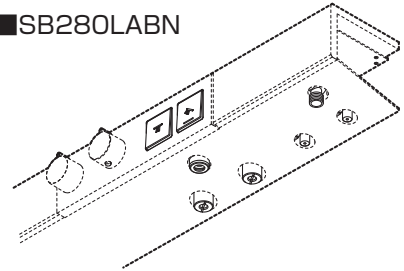
■SB280RABN

カウンター



カウンター下
カバー

■SB280LABN

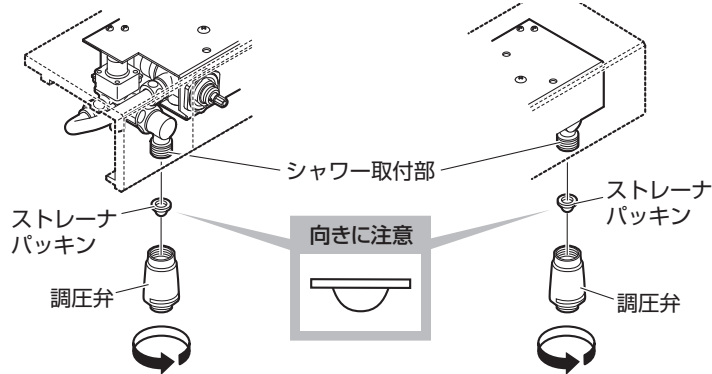


10 シャワーホース・シャワーヘッドの取付け

(1) シャワー取付部に調圧弁を取付けます。

■SB280RABN

■SB280LABN



⚠ 注意

- ホース破損のおそれがありますので、調圧弁を取付けてください。ただし、使用水圧が0.3MPa未満で十分な吐水量が得られない場合は、調圧弁をはずすことも可能です。
- 調圧弁は手で強く、まっすぐにねじ込んでください。工具を使用したり、斜めにねじ込むとネジ山が潰れ、接続できない場合があります。
- ストレーナパッキンが入っていることを確認してください。ストレーナパッキンが入っていないとゴミが混入し、故障の原因になります。
- ストレーナパッキンの向きに注意してください。



(2) 調圧弁にシャワーヘッドとシャワーホースを取付けます。

■SB280RABN

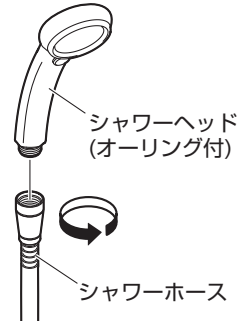
■SB280LABN



⚠ 注意
袋ナットにパッキンが入っていることを確認してください。

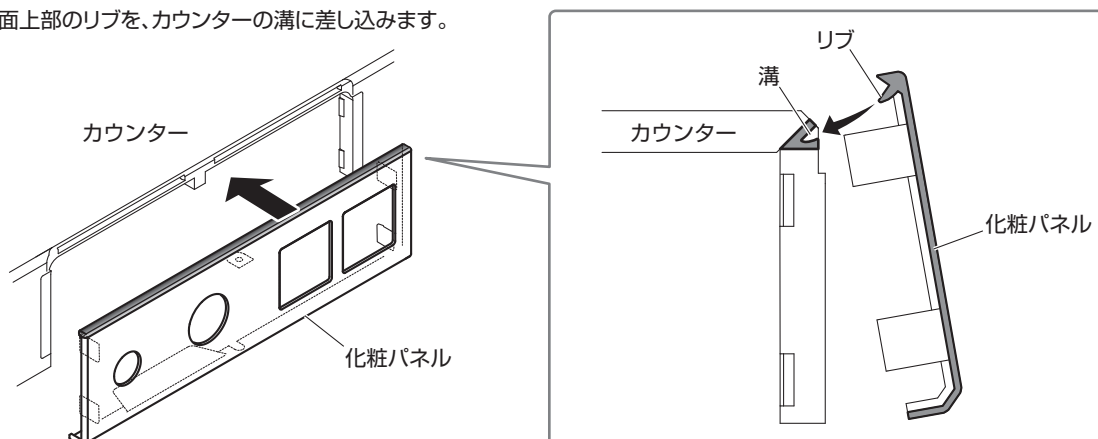
⚠ 注意

シャワーヘッド・テーパーキャップ・袋ナットは手でまっすぐにねじ込んでください。工具を使用したり、斜めにねじ込むとネジ山が潰れ、接続できない場合があります。

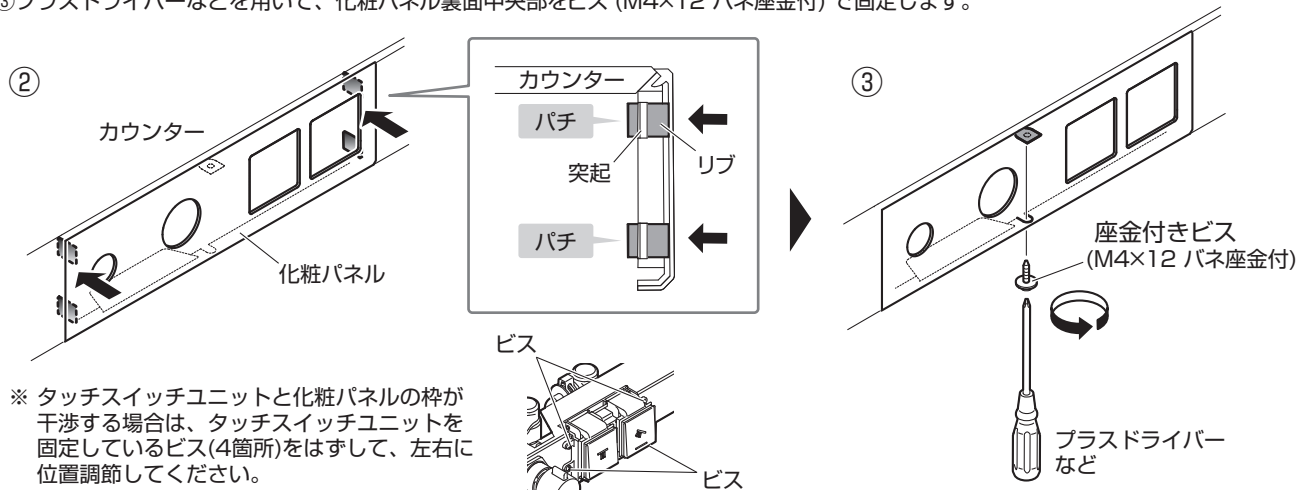


11 化粧パネルの取付け

①化粧パネルの裏面上部のリブを、カウンターの溝に差し込みます。



- ②化粧パネルの裏面サイド部のリブを、カウンター開口内側の突起に向けて、パチと音がするまで差し込みます。
 ③ブラスドライバーなどを用いて、化粧パネル裏面中央部をビス (M4×12 バネ座金付) で固定します。



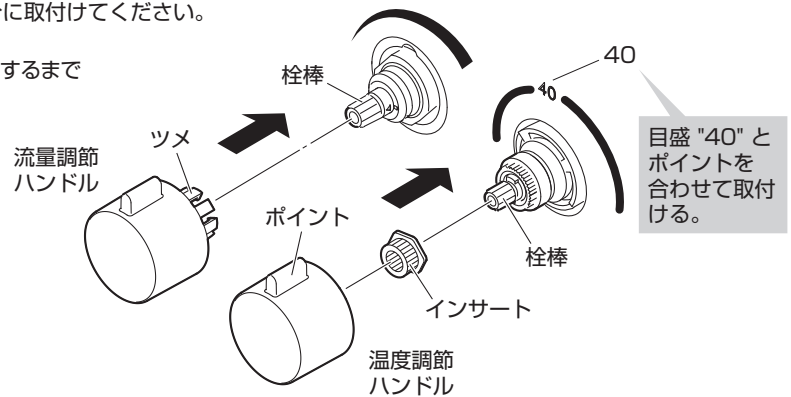
12 温度調節ハンドル・流量調節ハンドルの取付け

温度調節ハンドルと流量調節ハンドルを本体の栓棒部分に取付けてください。

※ 温度調節ハンドルと流量調節ハンドルはカチッと音がするまで押し込んでください。

(注)

- 流量調節ハンドルと温度調節ハンドルを取付ける時、栓棒を回さないようにしてください。
- 目盛・数字とも目安としてご使用ください。
- 温度調節ハンドル取付け後、温度調節ハンドルを水側へ全開に回し、給湯機が着火しないことを確認してください。着火する場合は、吐水温度を下げて再度、温度調節ハンドルを取付けてください。
- 部品をなくさないように注意してください。

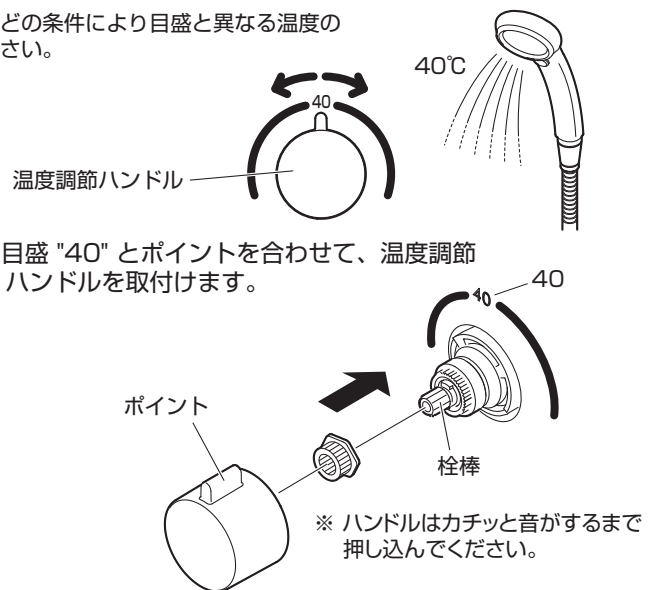
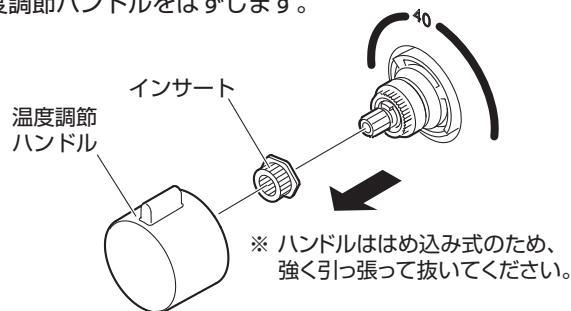


13 温度調節ハンドルの設定

温度調節部は工場出荷前に調整済ですが、取付現場の圧力、給湯温度などの条件により目盛と異なる温度の混合水が出る事があります。このような場合は下記の設定を行ってください。

- 1 給湯機の給湯温度を設定します。
給湯温度の設定については P17 を参照してください。
- 2 温度調節ハンドルの目盛と関係なく吐水温度が適温 (およそ 40℃) になるように回します。
- 3 吐水温度が適温 (およそ 40℃) になる位置で温度調節ハンドルをはずします。

- 4 目盛 "40" とポイントに合わせて、温度調節ハンドルを取付けます。








- (注)
- 温度調節ハンドルを取付ける時、栓棒を回さないようにしてください。
 - 目盛・数字とも目安としてご使用ください。
 - 温度調節ハンドル取付け後、温度調節ハンドルを水側へ全開に回し、給湯機が着火しないことを確認してください。着火する場合は、吐水温度を下げて再度、温度調節ハンドルを取付けてください。
 - 部品をなくさないように注意してください。

ご使用について

ご使用に関する安全上のご注意

●ここに示した注意事項は、状況によって重大な結果(傷害・物損)に結び付く可能性があります。いずれも、安全に関する重要な内容を記載していますので、必ず守ってください。

用語および記号の説明

- 警告** ……………「取扱いを誤った場合に、使用者が死亡または重傷を負う危険な状態が生じる事が想定されます。」
- 注意** ……………「取扱いを誤った場合に、使用者が軽傷を負うかまたは物的損害が発生する危険な状態が生じる事が想定されます。」
-  ……………「注意しなさい!」(上記の「注意」と併用して注意をうながす記号です。必ずお読みになり、記載事項を守ってください。)
-  ……………「してはいけません!」(一般的な禁止記号です。)
-  ……………「分解してはいけません!」
-  ……………「指示した場所に触れてはいけません!」
-  ……………「指示通りにしなさい!」(一般的な行動指示記号です。)

警告



小さいお子様だけのご使用は、避けてください。
やけど・けがをするおそれがあります。



注意



使い始めの水がにおう場合は、しばらく流してからお使いください。
しばらく使われないと、水栓内の水は消毒用の塩素が少なくなり、におうことがあります。



製品に強い力や衝撃を与えないでください。
故障や漏水の原因になります。

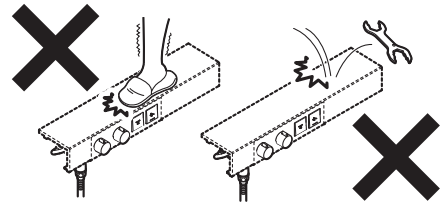


製品に強い力や衝撃を与えないでください。

【してはいけない例】

- 固いものをぶつける
- 重いものを載せる
- 過度な体重をかける・もたれる

故障や漏水の原因になります。



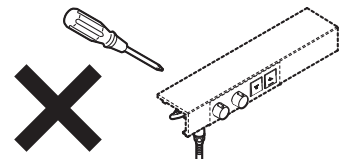
ストレーナの掃除をする際は、いきなりストレーナをゆるめず、
元栓を閉めてから行ってください。

湯水が噴き出して、やけどや家財などを濡らす財産損害発生のおそれがあります。参照：P25



分解は、保守・点検の決められた項目以外は
しないでください。

器具が破損し、やけど・けがをしたり、水漏れで家財などを濡らす財産損害発生のおそれがあります。



⚠️ 注意



凍結が予想される場所でご使用になる場合は、凍結予防を確実に実施してください。

凍結破損で水漏れし、家財などを濡らす財産損害発生のおそれがあります。 参照：P22

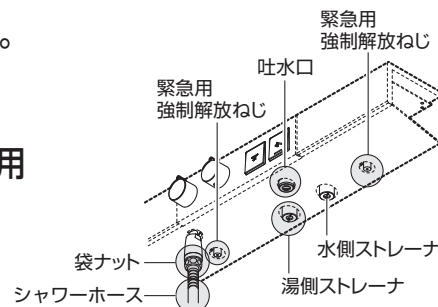


●左側のストレーナには直接肌を触れないでください。

給湯側になっており、やけどをするおそれがあります。

●高温の湯をお使いのときは、吐水口・湯側ストレーナ・シャワーホース・緊急用強制開放ねじ・袋ナットなどの金属部に直接肌を触れないでください。

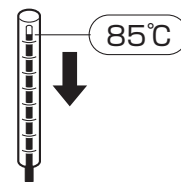
高温になっているのでやけどをするおそれがあります。



(給湯器の設定温度について)

給湯温度は最高85℃まででお使いください。

85℃以上でご使用になると器具の寿命が短くなります。なお、誤操作などによるやけど防止のため、50～60℃給湯をおすすめします。



シャワーには高温の湯(60℃以上)を通さないでください。

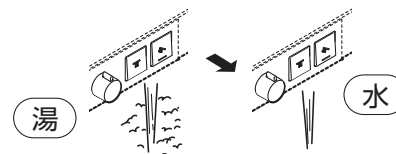
給湯温度が60℃以上の場合、吐水温度が60℃以下になるように調節してください。

シャワーヘッドが破損して、やけどをするおそれがあります。安全のため、適温でのご使用をおすすめします。



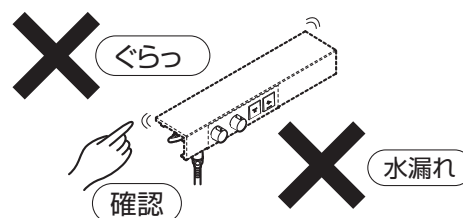
湯をお使いの後は、しばらく水を流してから止水してください。

次に使用する場合、水栓内に残っている高温の湯が出て、やけどをするおそれがあります。



定期的に、配管周りの水漏れや、ガタツキがないか確認してください。

劣化・摩耗などで部品が破損し、やけど・けがをしたり、水漏れして家財などを濡らす財産損害発生のおそれがあります。



次のものは使用しないでください。変色や傷みのおそれがあります。

●酸性・アルカリ性および塩素系の洗剤類

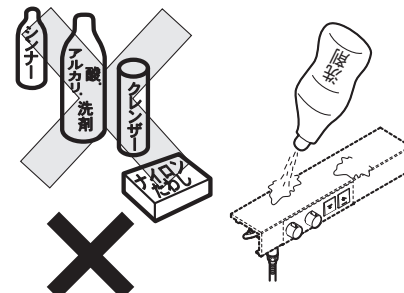
※特に酸性洗剤はメッキを侵します。

●ベンジン・シンナー・ラッカー・アルコールなどの溶剤や油類

●クレンザーなどの粒子の粗い洗剤

●ナイロンたわし・メラミンフォームなど

本体の割れや変色変質の原因となります。



洗剤・薬品が本体に付着した場合は、すぐにきれいに拭き取ってください。

本体の割れや変色変質の原因となります。

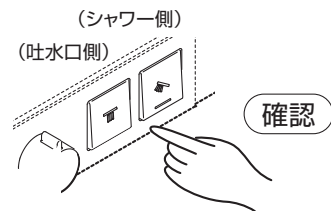


⚠ 注意

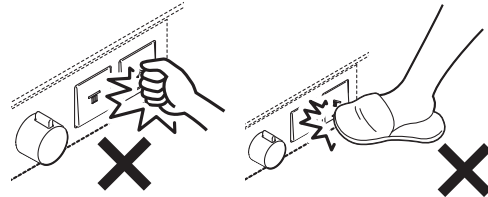


お使いになる前に、シャワー側のボタンか、吐水口側のボタンか確認してから押してください。

間違えると、やけどをするおそれがあります。



ボタン操作は指以外で行わないでください。故障の原因となります。



温度調節ハンドルの温度位置を確かめて吐水してください。

高温の湯が出てやけどをするおそれがあります。



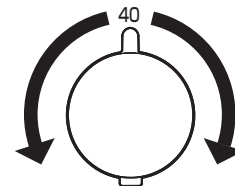
流量調節ハンドルは、ゆっくり回してください。

ハンドルを急に閉めると、配管に衝撃が加わり、水漏れで家財などを濡らす財産損害発生のおそれがあります。



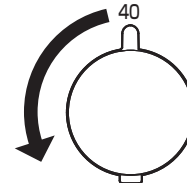
日頃から、ときどき温度調節ハンドルを回してください。

温度調節ハンドルを長期間回さずに使用すると機能部に水あかなどが付着し、温度調節機能が損なわれるおそれがあります。



高温の湯をお使いの後は必ず温度を40℃以下に戻してください。

次に使用する際、いきなり高温の湯が出てやけどをするおそれがあります。



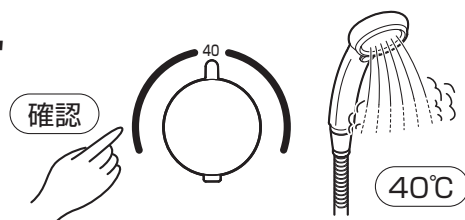
温度調節ハンドルは、ゆっくり回してください。

温度調節ハンドルを急に回すと、温度が急上昇し、やけどをするおそれがあります。



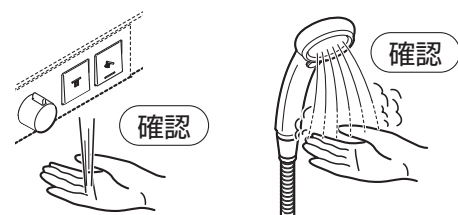
凍結した場合は温度調節ハンドルの目盛り"40"と吐水温度が揃っているか確認してください。

凍結すると本体内の部品が破損し、設定温度がずれてやけどをするおそれがあります。



お使いになる前に、必ず手で適温であることを確かめてください。

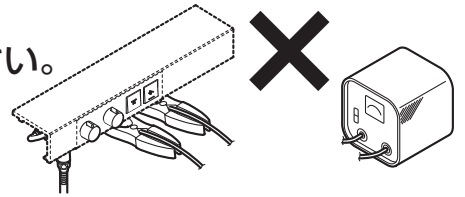
高温の湯が出てやけどをするおそれがあります。



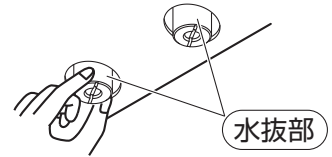
⚠ 注意



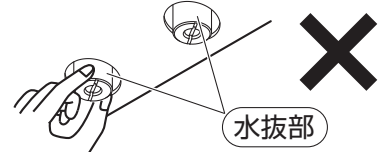
解氷機やアースを水栓に通電しないでください。
水栓が発熱で破損し、家財などを濡らす財産損害発生のおそれがあります。



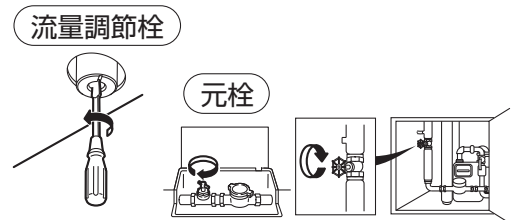
凍結が予想される際は、配管と水栓の水抜き操作を同時に行ってください。
凍結破損で漏水し、家財などを濡らす財産損害発生のおそれがあります。参照：P23



水抜き部は水抜き以外の目的で開けないでください。
水抜き部をいきなり開けると高温の湯が出てやけどをしたり、湯水が噴き出して、家財などを濡らす財産損害発生のおそれがあります。



長期間使用しない時は、流量調節栓または配管中の元栓を閉めてください。
水漏れなどの事故の原因になります。



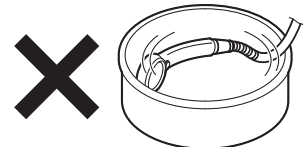
(樹脂メッキ付部品の場合)
樹脂メッキ部品には、下記のことを行わないでください。
●鋭利な物を当てる ●衝撃を与える ●落とす
メッキの表面が割れ、ケガをするおそれがあります。
万が一メッキの表面が割れた場合は、早めに新しい部品に交換してください。

【樹脂メッキ部品の例】

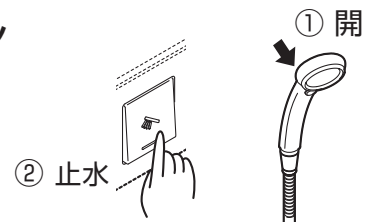
- ・シャワーヘッド
- ・ハンドル
- ・整流器 など



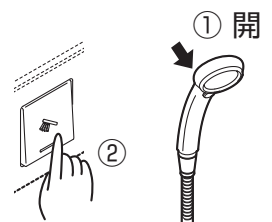
シャワーホースやシャワーヘッドを洗面器などに浸けたまま放置しないでください。
汚水が器具に逆流するおそれがあります。



使用後は必ず、ストップシャワーヘッドの開閉ボタンを開側にして、シャワーボタンで止水してください。
ホース内部に圧力がかかり水栓が破損し、家財などを濡らす財産損害発生のおそれがあります。



シャワーボタンを操作する場合は、ストップシャワーヘッドの開閉ボタンを開側にしてからおこなってください。
ホース内部に圧力がかかり水栓が破損し、家財などを濡らす財産損害発生のおそれがあります。



シャワー板の目詰まりにより、散水不良が発生してきた場合は、器具の破損につながります。
部品のお取替えも検討して頂くようお願いします。(この場合は有償修理となります。)

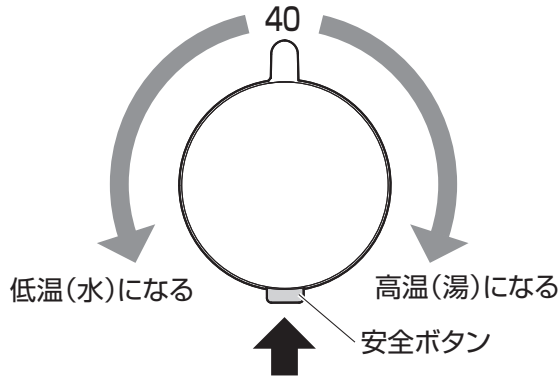
ボタンを押して水やお湯を出したり、ハンドルを回して水の温度や量を変えたりできます。

水温を調節するとき

■水温を調節する前に

給湯機(給湯リモコンなど)の設定温度は、50~60℃をおすすめします。(誤操作などによるやけどの防止)

温度調節ハンドルを回す



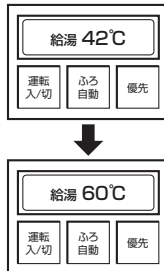
高温で使用するときには、押しながら湯側に回す

⚠ 注意

- 安全ボタンを押さずに回すと器具を破損するおそれがあります。
- 高温の湯を使用した後は必ず、温度調節ハンドルを40以下に戻してしばらく水を流してください。

■高温のお湯が出ないとき

給湯機(給湯リモコンなど)の給湯温度を50~60℃に設定した後、温度調節ハンドルを湯側へ回してください。



⚠ 注意

水温の高い夏場で吐水量を少なくして使うと、瞬間式給湯機の場合、着火しないことがあります。この場合、流量調節ハンドルを全開に(吐水量を多く)するか、給湯機の温度設定を下げてください。

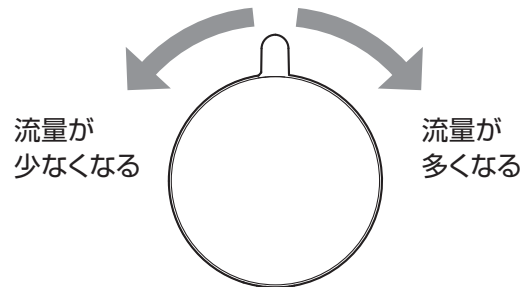
本製品は給湯機の設定温度が優先されるため、設定温度が低いとサーモ機能が正常に作動しないおそれがあります。

※本製品はやけど防止のため、安全ボタンを押して温度を最大にしても水が混ざる構造となっているため、給湯機の設定温度より低温の湯が出ます。

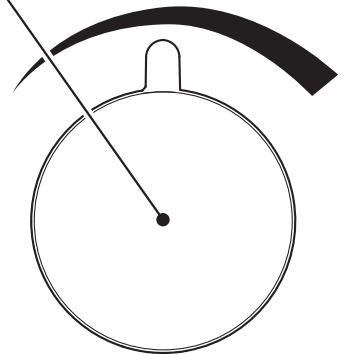
設定・調整作業は承っておりますが、有料作業となります。(作業費として、「技術料」+「部品代」+「出張料」を請求させていただきます。) 実作業を伴わずに復旧した場合は、「出張料」のみの請求となります。

流量を調節するとき

流量調節ハンドルを回す



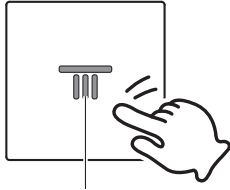
流量調節栓を回して流量を調節することもできます。(参照：P22)



流量調節ハンドル

吐水口から水(湯)を出したいとき

吐水ボタンを押す



オレンジ色点滅

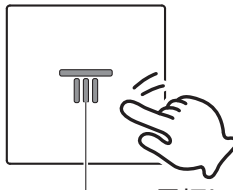
ランプがオレンジ色点滅し、水(湯)が約10秒間出ます。

※水(湯)の出る時間は変更できます。(参照：P19)

■水(湯)を出し続けたいときは

吐水ボタンを長押しする

(約1秒間)



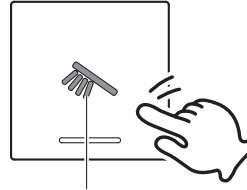
オレンジ色点灯

ランプがオレンジ色点灯し、水(湯)が出続けます。

●途中で止めたい時は、もう一度ボタンを押す。(約10分経つと、自動で停止します)

シャワーから水(湯)を出したいとき

シャワーボタンを押す



オレンジ色点滅

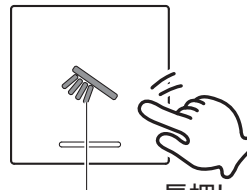
ランプがオレンジ色点滅し、水(湯)が約1分間出ます。

※水(湯)の出る時間は変更できます。(参照：P19)

■水(湯)を出し続けたいときは

シャワーボタンを長押しする

(約1秒間)

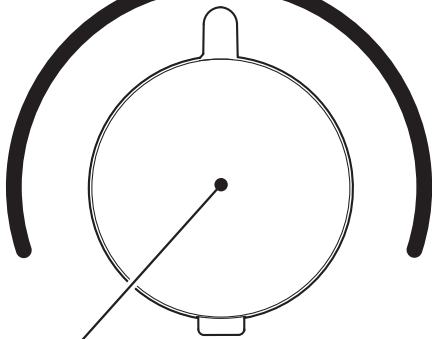


オレンジ色点灯

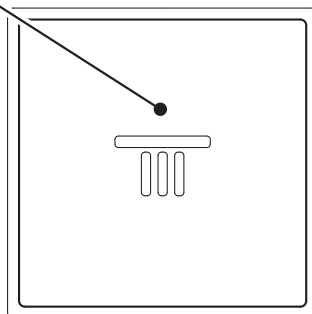
ランプがオレンジ色点灯し、水(湯)が出続けます

●途中で止めたい時は、もう一度ボタンを押す。(約10分経つと、自動で停止します)

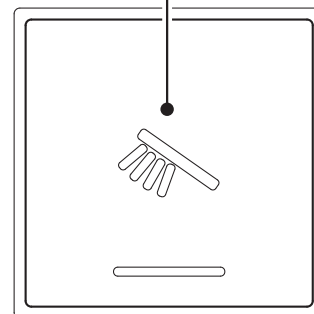
40



温度調節ハンドル



吐水ボタン



シャワーボタン

吐水口



注意

ボタン操作は指以外で行わないでください。
故障の原因となります。

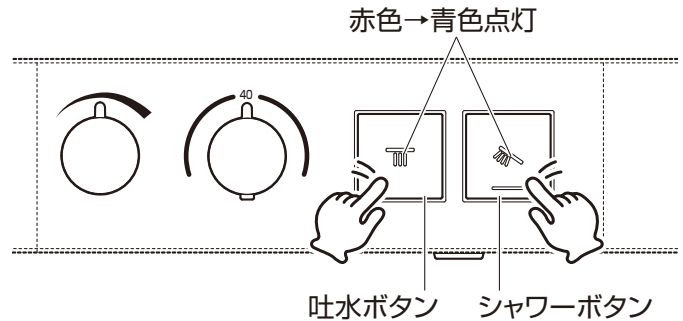
水(湯)の出る時間を変えたり、各ボタンの操作(押す、長押し)の操作内容を切り替えたりできます。

設定を変更する前に…

吐水ボタンとシャワーボタンを同時に長押し(約6秒間)する

両方のランプが赤色→青色に点灯し、設定モードに入ります。

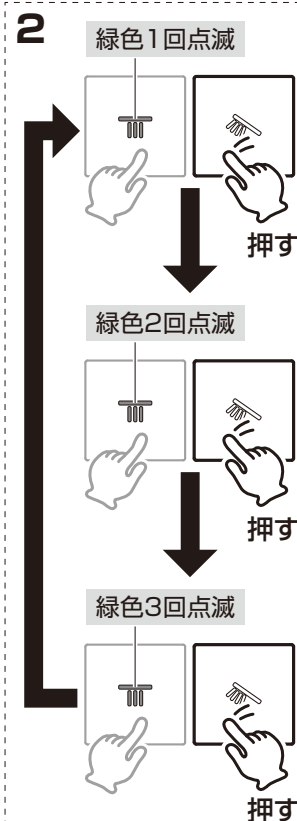
※設定モード中(ランプが青色)の状態でもちらかのボタンを押すと、設定モードが解除されます。(約20分経過しても解除されます)



吐水口の水(湯)の出る時間を変える

1 吐水ボタンを設定完了まで、押し続ける **注1**

押し続ける



2 シャワーボタンを押して設定を選ぶ

ボタンを押すたびに吐水ランプが数回点滅します。点滅した回数で設定を選びます。

1回点滅(初期設定) :
約10秒間、吐水口から水(湯)が出る。

2回点滅 :
約20秒間、吐水口から水(湯)が出る。

3回点滅 :
約30秒間、吐水口から水(湯)が出る。

※設定を変更すると、次回に変更した設定の点滅から始まります。

お好みの設定の点滅になったら

3 吐水ボタン離して、設定を完了する

吐水ボタン離して、設定を完了する

吐水ランプとシャワーランプが白色点灯し、設定モードが終了します。

シャワーの水(湯)の出る時間を変える

1 シャワーボタンを設定完了まで、押し続ける **注1**

押し続ける



2 吐水ボタンを押して設定を選ぶ

ボタンを押すたびにシャワーランプが数回点滅します。点滅した回数で設定を選びます。

1回点滅(初期設定) :
約1分間、シャワーから水(湯)が出る。

2回点滅 :
約1分間30秒間、シャワーから水(湯)が出る。

3回点滅 :
約2分間、シャワーから水(湯)が出る。

※設定を変更すると、次回に変更した設定の点滅から始まります。

お好みの設定の点滅になったら

3 吐水ボタン離して、設定を完了する

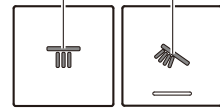
吐水ボタン離して、設定を完了する

吐水ランプとシャワーランプが白色点灯し、設定モードが終了します。

注1

ボタンを押し始めてから約3秒経過すると、吐水ランプとシャワーランプが交互に水色点滅し、水抜きモードに入ります。(P23)
 設定を続ける場合は、手順1で押した指を離さずに、そのまま手順2に進んでください。(水抜きモードは解除され、設定の続きから操作できます。)

交互に水色点滅



吐水ボタンの操作(押す、長押し)の操作内容を切り替える

1 吐水ボタンを設定完了まで、押し続ける **注1**
押し続ける

2 **シャワーボタンを長押し(約1秒間)して設定を選ぶ**
ボタンを長押しして、離すたびに吐水ランプが数回点滅します。
点滅した回数で設定を選びます。

- 1回点滅(初期設定) :
 - 吐水ボタンを押す
吐水口から水(湯)が出て、自動で止まる。
 - 吐水ボタンを長押し
吐水口から水(湯)が出続ける。
- 2回点滅 :
 - 吐水ボタンを押す
吐水口から水(湯)が出続ける。
 - 吐水ボタンを長押し
吐水口から水(湯)が出て、自動で止まる。

※設定を変更すると、次回
は変更した設定の点滅から始まります。

お好みの設定の点滅になったら

3 吐水ボタン離して、設定を完了する
吐水ランプとシャワーランプが白色点灯し、設定モードが終了します。
離す

白色点灯

シャワーボタンの操作(押す、長押し)の操作内容を切り替える

1 シャワーボタンを設定完了まで、押し続ける **注1**
押し続ける

2 **吐水ボタンを長押し(約1秒間)して設定を選ぶ**
ボタンを長押しして、離すたびにシャワーランプが数回点滅します。
点滅した回数で設定を選びます。

- 1回点滅(初期設定) :
 - シャワーボタンを押す
シャワーから水(湯)が出て、自動で止まる。
 - シャワーボタンを長押し
シャワーから水(湯)が出続ける。
- 2回点滅 :
 - シャワーボタンを押す
シャワーから水(湯)が出続ける。
 - シャワーボタンを長押し
シャワーから水(湯)が出て、自動で止まる。

※設定を変更すると、次回
は変更した設定の点滅から始まります。

お好みの設定の点滅になったら

3 シャワーボタン離して、設定を完了する
吐水ランプとシャワーランプが白色点灯し、設定モードが終了します。
離す

白色点灯

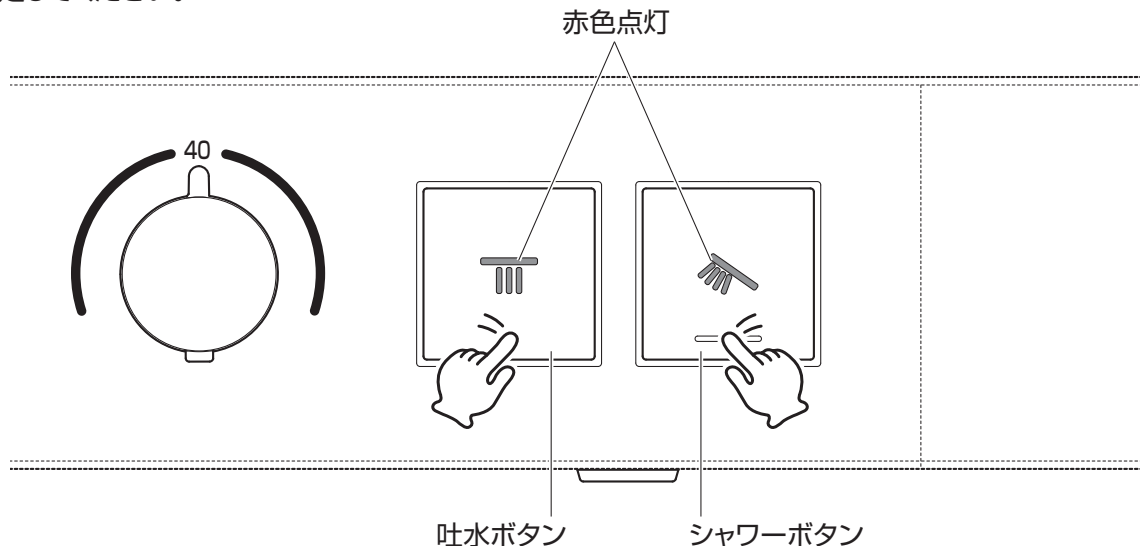
ご使用について チャイルドロックの設定

小さいお子様がボタンを押しても水(湯)が出ないようにすることができます。

吐水ボタンとシャワーボタンを同時に長押し(約3秒間)する

吐水ランプとシャワーランプが赤色点灯し、チャイルドロックが掛かります。

※ランプが赤色点灯後も、そのまま押し続けると、ランプが青色になり、設定モードに入ります。(参照：P19)
どちらかのボタンを押して設定モードを解除し、再度チャイルドロックを設定してください。



■チャイルドロックを解除するとき

もう一度、同時に長押し(約3秒間)する

吐水ランプとシャワーランプが白色点灯し、チャイルドロックが解除されます。

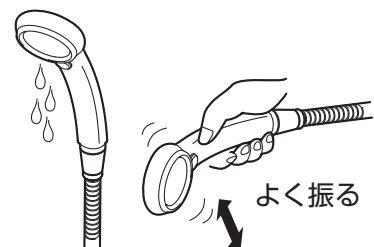
ご使用について シャワーヘッドの水滴について

⚠ 注意

止水後、シャワーヘッドから水滴がしばらく落ちる事がありますが、シャワーヘッド内の残留水です。異常ではありません。

いつもポタポタ出ているのは水栓の一時止水切替ユニットが故障しているかのどちらかです。しかし、使用直後の一定時間だけの現象であれば閉め方、摩耗や故障ではありません。シャワーヘッド内の水はシャワー散水板の表面張力により滞留しています。振動や浴室ドアの開け閉めによる気圧の変化などにより表面張力が弱くなり、ポタポタと流れ出ることがあります。

※残留水を抜きたい場合は、シャワーヘッドをよく振ってください。

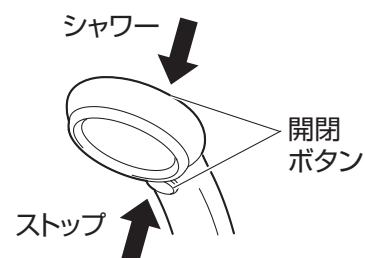


ご使用について ストップシャワーヘッドの使用手法

一度調節した温度の湯がシャワーヘッド側で一時止水できます。

⚠ 注意

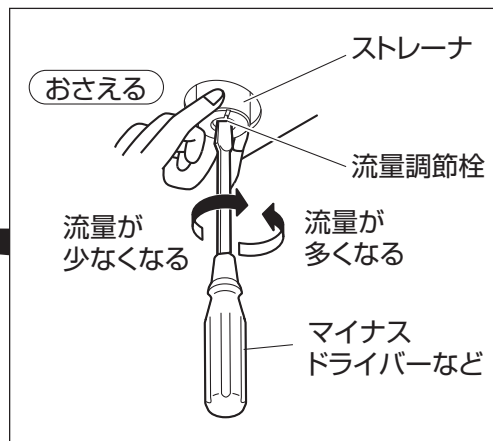
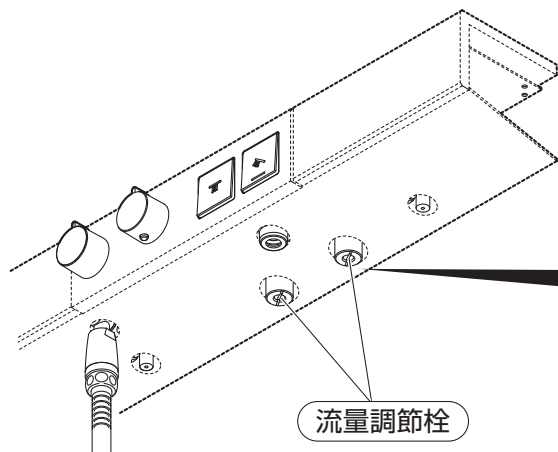
ホース内部に圧力がかかるのを防ぐため、使用後は必ず、ストップシャワーヘッドの開閉ボタンを開側にして、水栓の切替ハンドルで止水してください。



ご使用について 流量調節栓の調節方法

流量調節栓を回す事により流量を調節したり、配管からの水を止める事ができます。

ドライバーで回す事により流量を調節したり、配管からの水を止める事ができます。



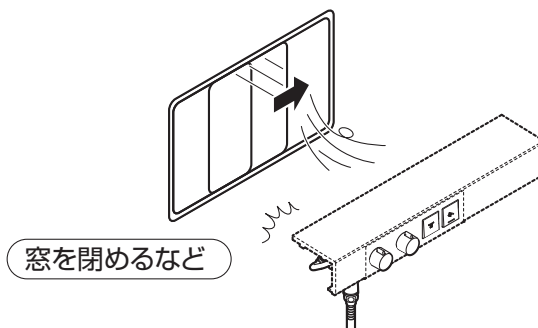
⚠ 注意

- ストレーナが回らないように、ストレーナを持って流量調節栓を回してください。ストレーナがはずれると高温の湯が出てやけどをしたり、湯水が噴き出して、家財などを濡らす財産損害のおそれがあります。
- 湯側のストレーナは、高温になっている場合がありますので、ご注意ください。

ご使用について 凍結予防

凍結のおそれがある場合は、次の処置によって凍結を予防できる場合があります。

- 配管部に保温材を巻いてください。
 - 屋内の窓を閉めるなどして水栓周囲の温度が氷点下にならないようにしてください。
- ※凍結による破損は保証期間内でも有料修理となります。



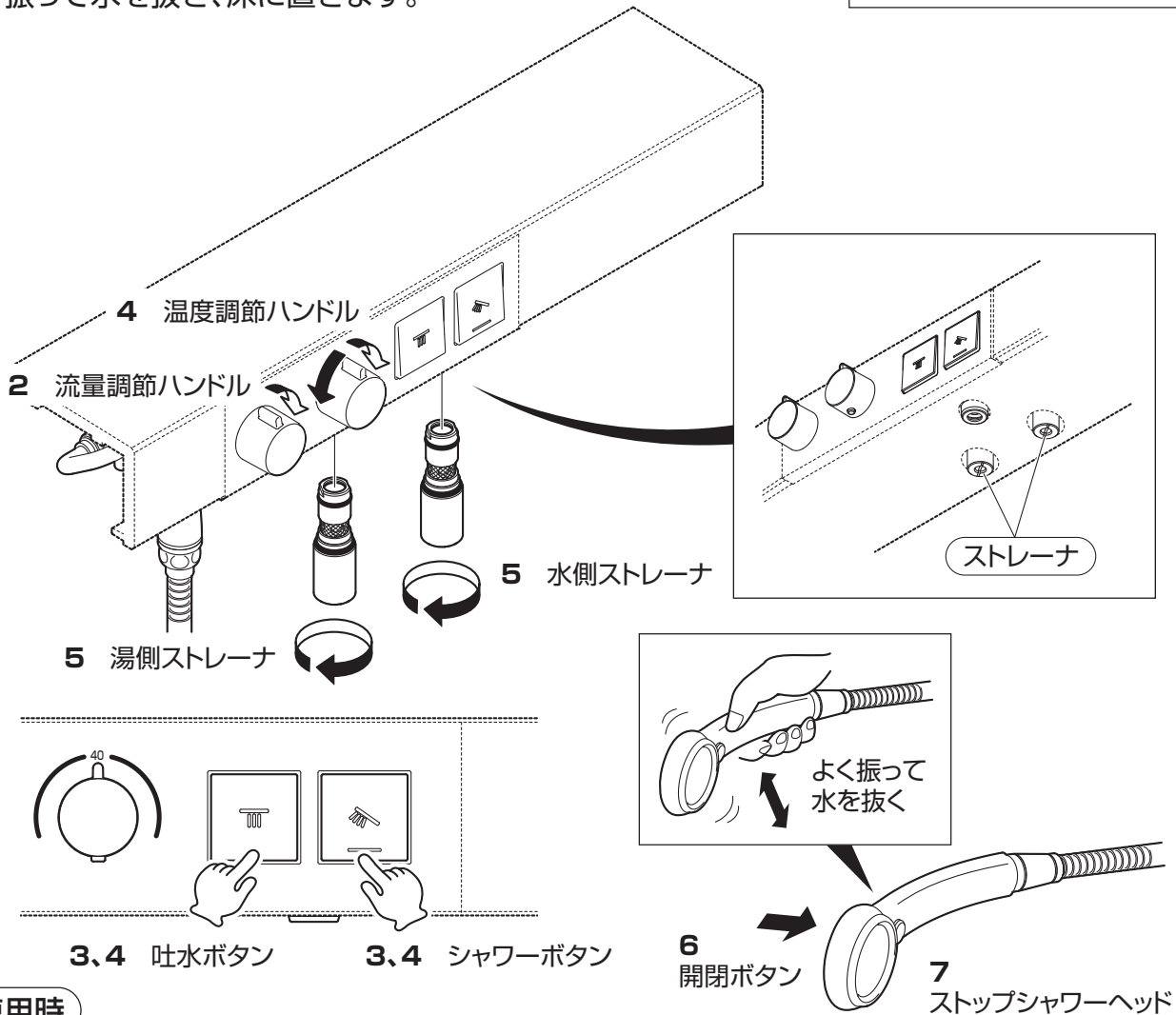
ご使用について 水抜き方法

本製品は寒冷地において配管中の水を抜く設備(水抜き栓)とあわせて使用する製品です。凍結のおそれがある場合は、下記の方法で水抜きをしてください。

- 1 元栓を閉め、配管の水抜き栓を開けます。
- 2 流量調節ハンドルを右に回し、全開にします。
- 3 吐水ボタンとシャワーボタンを同時に長押し(約6秒間)し、設定モードに入ります。参照：P19
- 4 吐水ボタンかシャワーボタンのどちらかを長押し(約3秒間)し、吐水ランプとシャワーランプが点滅(水色)したら離します。その状態で温度調節ハンドルを右へ回して水を抜き、さらに左へ回して水を抜きます。(数回まわす)
※約20分経過すると点滅(水色)が解除されます。
- 5 湯側・水側ストレーナを取りはずします。
※はずしにくい場合は、ゴム手袋などを使用してはずしてください。
- 6 シャワーヘッドの開閉ボタンを開(吐水)にします。
- 7 シャワーヘッドを器具より下にさげ、シャワーヘッドとホースを振って水を抜き、床に置きます。

⚠ 注意

- 湯側ストレーナは熱くなっており、やけどをするおそれがあります。ご注意ください。
- 湯側水抜き部は高温の湯が出てやけどをするおそれがあります。ご注意ください。
- ストレーナは湯側と水側の両方はずしてください。



再使用时

- 湯側・水側ストレーナが確実に閉まっているか確認してください。
- 吐水ボタン・シャワーボタンが白色点灯している(止水状態である)ことを確認してください。
- 配管の水抜き栓を閉め、元栓を開けます。
- 水抜きをしてもストレーナの網に付着した水滴が凍り、吐水しない場合があります。その場合は、ぬるま湯をかけて温めてください。

日頃のお手入れ 汚れの拭き取り

製品についた汚れを放置しておく、汚れが落ちにくくなる場合があります。
快適にお使いいただくために、日頃のお手入れをおすすめします。

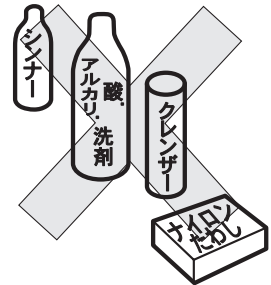
- 柔らかい布で水拭きして、よくしぼった布で汚れを拭き取ってください。
- 汚れが目立つときは、中性洗剤を柔らかい布にふくませて拭き取った後水拭きして、よくしぼった布で汚れを拭き取ってください。

⚠ 注意

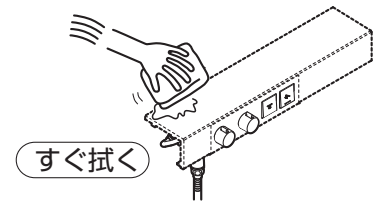


次のものは使用しないでください。
変色や傷みのおそれがあります。

- 酸性・アルカリ性および塩素系の洗剤類
※特に酸性洗剤はメッキを侵します。
- ベンジン・シンナー・ラッカー・アルコールなどの溶剤や油類
- クレンザーなどの粒子の粗い洗剤
- ナイロンたわし・メラミンフォームなど



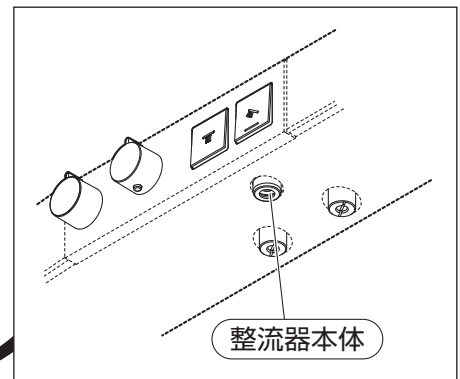
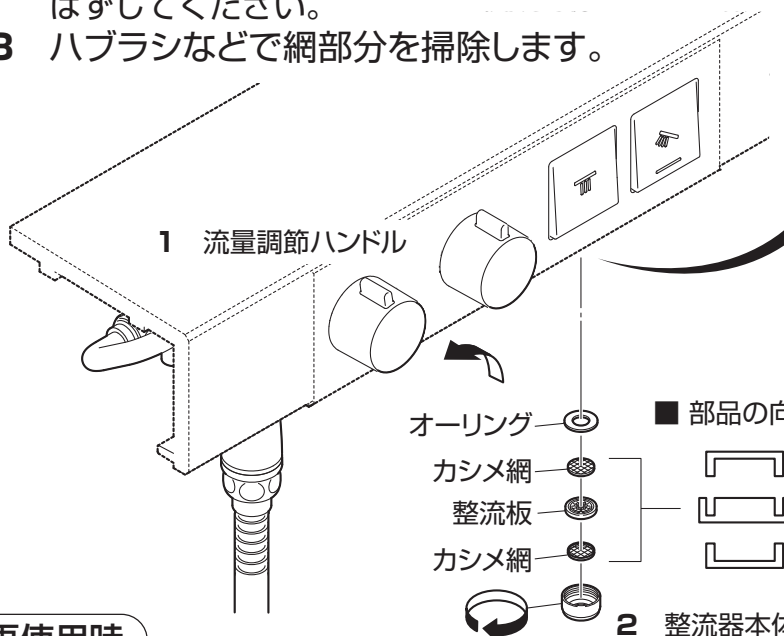
洗剤・薬品が本体に付着した場合は、すぐに
きれいに拭き取ってください。
本体の割れや変色変質の原因となります。



日頃のお手入れ 吐水口の掃除

吐水口の汚れを放置しておく、十分な機能を発揮できないことがあります。
快適・衛生的にお使いいただくために、日頃のお手入れをおすすめします。
(近所で水道工事があったり、長期間使用し湯水の出が悪くなった場合にも、汚れの点検・お手入れをおすすめします。)

- 1 流量調節ハンドルを回し、止水します。
- 2 整流器本体をはずします。
※はずしにくい場合は、ゴム手袋などを使用して
はずしてください。
- 3 ハブラシなどで網部分を掃除します。



再使用时

整流器本体が確実に閉まっているか確認してください。

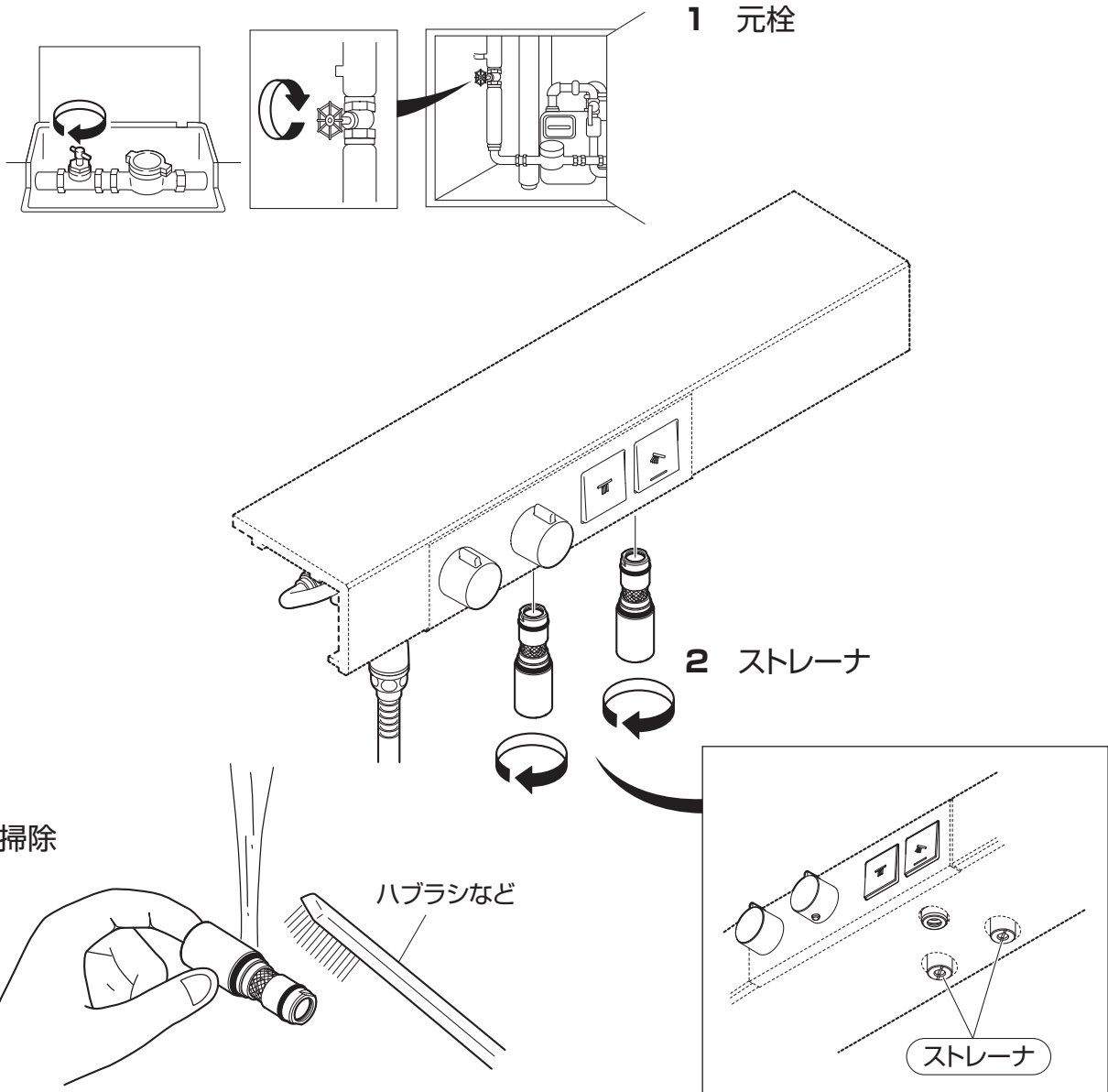
日頃のお手入れ スレーナの掃除

スレーナの汚れを放置しておくと、十分な機能を発揮できないことがあります。

快適・衛生的にお使いいただくために、日頃のお手入れをおすすめします。

(近所で水道工事があったり、長期間使用し湯水の出が悪くなった場合にも、汚れの点検・お手入れをおすすめします。)

- 1 元栓を閉めます。
- 2 スレーナをはずします。
※はずしにくい場合は、ゴム手袋などを使用してはずしてください。
- 3 ハブラシなどでスレーナの網部分を掃除します。



⚠ 注意

- 湯側スレーナは熱くなっており、やけどをするおそれがあります。ご注意ください。
- 湯側水抜部は高温の湯が出てやけどをするおそれがあります。ご注意ください。

再使用时

ストレーナが確実に閉まっているか確認してください。

定期的な点検

可動部分の点検

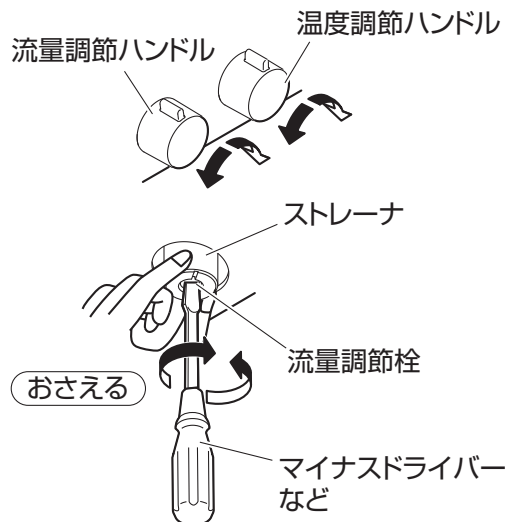
可動部分が固くて動きが悪い場合は、水あか固着や潤滑剤切れです。放置すると故障の原因になりますので、「保証とアフターサービス」(P30)を参照し、修理をご依頼ください。温度調節ハンドル・流量調節ハンドル・流量調節栓の点検については下記を参照ください。

日頃から、ときどき温度調節ハンドル・流量調節ハンドル・流量調節栓を回してください。(月1回を目安)

流量調節栓を回す際は設定位置を確認し、回した後に元の位置に戻してください。回す際はストレーナを持って回してください。参照：P22

温度調節ハンドルを長期間回さずに使用すると機能部に水あかなどが付着し、温度調節機能が損なわれるおそれがあります。流量調節ハンドル・流量調節栓を長期間回さずに使用すると水あかなどが付着し、無理に回そうとすると、水漏れ・異音の発生の原因になります。

温度調節ハンドル・流量調節ハンドル・流量調節栓が回らなくなった場合は、「保証とアフターサービス」(P30)を参照し、修理をご依頼ください。



定期的な点検

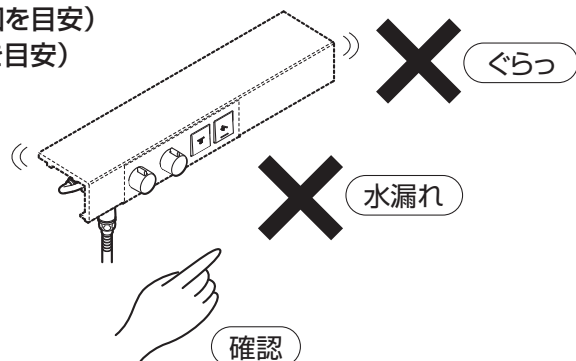
配管周りの水漏れ・器具のガタツキ

定期的に、配管周りの水漏れがないか確認してください。(年2回を目安)
定期的に、器具のガタツキがないか確認してください。(年2回を目安)

劣化・摩耗などで部品が破損し、やけど・けがをしたり、水漏れして家財などを濡らす財産損害発生のおそれがあります。

漏水を確認した場合は、流量調節栓または配管中の元栓を閉めてください。

修理の依頼をされる場合は、「保証とアフターサービス」(P30)を参照してください。

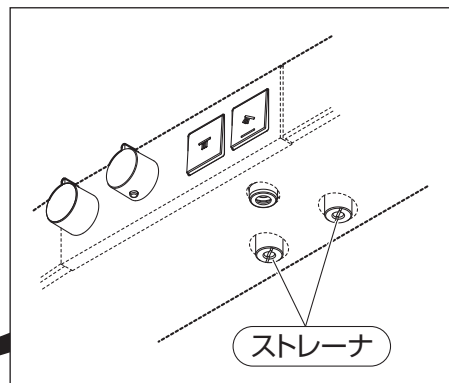
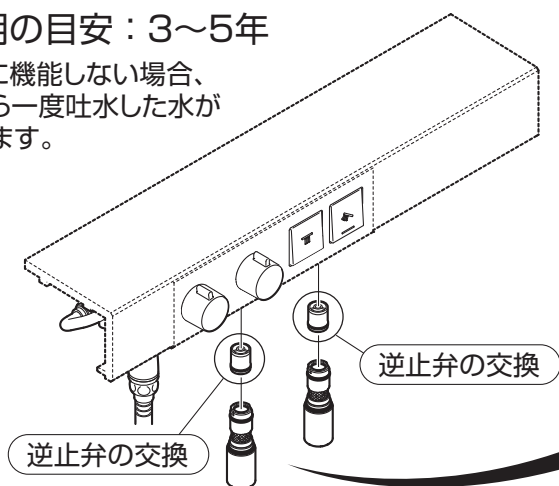


定期的な部品交換

逆止弁の交換時期

逆止弁の交換時期の目安：3～5年

万が一、逆止弁が正常に機能しない場合、状況によっては水栓から一度吐水した水が逆流するおそれがあります。



※交換時期は、使用環境などにより異なります。

※逆止弁の交換を依頼される場合は、「保証とアフターサービス」(P30)を参照してください。

こんなときは 故障？ その前に

修理をご依頼される前に、次の表に従って点検してください。

現象	点検項目	処置
流量が少ない	流量調節ハンドルまたは流量調節栓は開いていますか。	流量調節ハンドルまたは流量調節栓で流量を調節する。 参照：P17・22
	ゴミづまりはありませんか。	ストレーナ・吐水口の掃除をする。 参照：P24～25
高温しかでない	水側の流量調節栓は開いていますか。	流量調節栓で流量を調節する。 参照：P22
低温しかでない	給湯機から湯がきていますか。	給湯機の設定温度・作動を確認する。 参照：P17
	湯側の流量調節栓は開いていますか。	流量調節栓で流量を調節する。 参照：P22
温度調節がうまくできない	流量調節ハンドルまたは湯側・水側の流量調節栓は開いていますか。	流量調節ハンドルまたは流量調節栓で流量を調節する。 参照：P17・22
	給湯機から湯がきていますか。	給湯機の設定温度・作動を確認する。 参照：P17
	ゴミづまりはありませんか。	ストレーナ・吐水口の掃除をする。 参照：P24～25
	温度調節ハンドルの設定は合っていますか。	温度調節ハンドルの設定を確認する。 参照：P12 13
ボタンを押しても反応しない	停電中ではありませんか。	緊急用強制解放ねじを回す。 参照：P28
ボタンを押しても吐水しない	断水中ではありませんか。	回復するまで待つ。

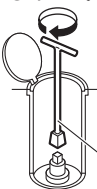
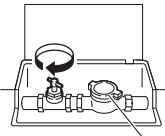
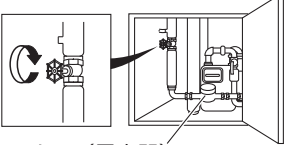
以上の点検を実施されても、不具合がなくなる場合はお手数ですがお買上げの販売店（工事店）に修理をご依頼ください。

●修理される方は次の表に従って点検してください。

現象	点検項目
各接合部及びハンドル部から水が漏れる	老朽化や使用環境により部品の劣化やゴミかみのおそれがあります。各接合部からの水漏れの場合は、水漏れ箇所の部品を交換してください。ハンドルからの水漏れの場合は、止水切替カートリッジ及びサーモカートリッジを交換してください。 参照：P29
止水しても吐水口から水が漏れる	老朽化や使用環境により部品の劣化やゴミかみのおそれがあります。止水切替カートリッジを交換してください。 参照：P29
シャワーホースから水が漏れる	老朽化や使用環境により部品の劣化のおそれがあります。シャワーホースを交換してください。 参照：P29

漏水した場合の処置

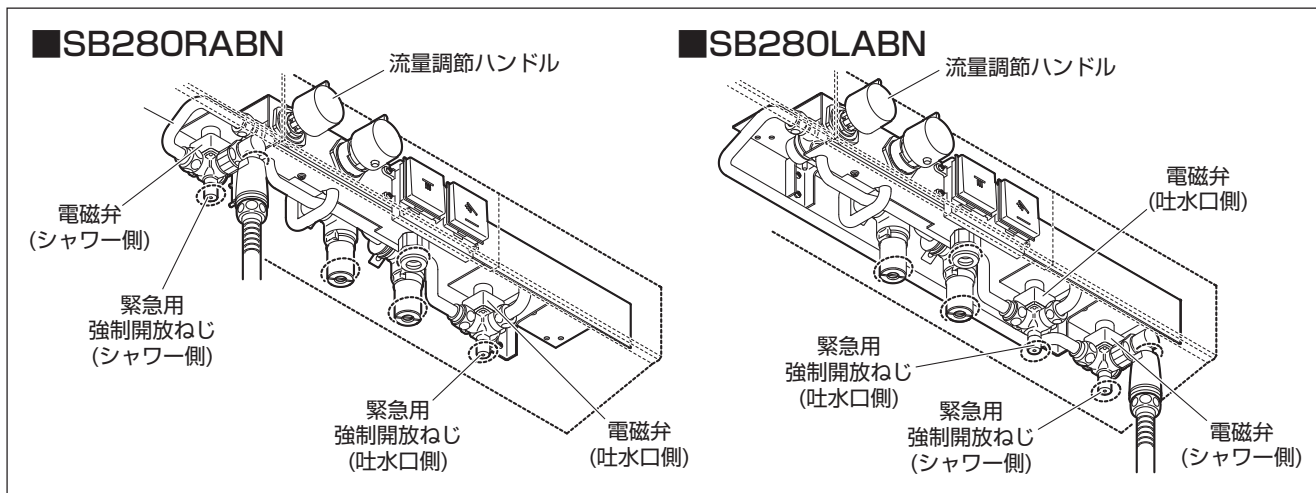
漏水した場合は、流量調節栓または配管中の元栓を閉めてください。

流量調節栓の閉め方	元栓の閉め方
<p>「流量調節栓の調節方法」を参照してください。 参照：P22</p>	<p>元栓ボックス（メーターボックス）のふたを開け、元栓を右に回して閉めます。 ※元栓を閉める前に給湯機や洗濯機などの使用は止めてください。 ※閉栓後は近くの水栓などで給水が止まっていることを確認してください。 ※一部の地域では左回しの場合があります。 ※元栓がどこにあるかわからない場合は、水道局にお問い合わせください。</p> <div style="display: flex; justify-content: space-between;"> <div style="width: 45%;"> <p>■ 戸建て住宅などの元栓ボックス：</p> <p>主に玄関やガレージ付近の地面にあります。古い戸建て住宅の場合は道路に円形のキー式ボックスがあたりします。</p> <div style="display: flex; justify-content: space-around;"> <div style="text-align: center;"> <p>●キー式</p>  <p>止水栓キー SAN-EI品番： PR30A（止水栓キー）</p> </div> <div style="text-align: center;"> <p>●ハンドル式</p>  <p>水道メーター （量水器）</p> </div> </div> </div> <div style="width: 45%;"> <p>■ マンションなどの中高層住宅の元栓ボックス：</p> <p>主に玄関を出た階段の踊り場に鉄の扉があり、電気やガスのメーターと共に水道メーターと元栓があります。お隣と共通のボックス内で元栓の場所がわからない場合は、水道料金の検針票などでご自分の水道メーター番号を確認してください。</p> <div style="text-align: center;">  <p>水道メーター（量水器）</p> </div> </div> </div>

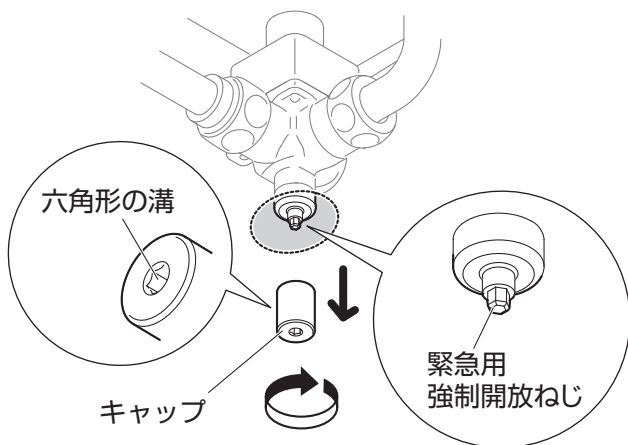
こんなときは 停電した場合の措置

吐水口側・シャワー側いずれかの緊急用強制解放ねじを回し、電磁弁を強制解放します。

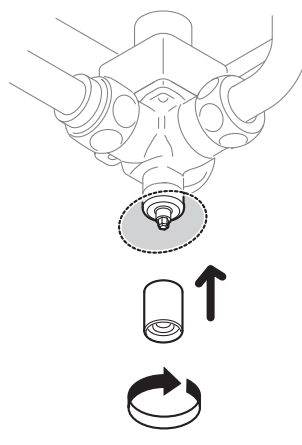
吐水口側・シャワー側いずれかの緊急用強制解放ねじを回して、電磁弁を強制的に“開”の状態にすると、通常の水栓としてご使用いただけます。両方のねじを開放すると、吐水口側とシャワー側から同時に吐水します。吐水・止水操作は流量調節ハンドルを回して行います。



① 吐水口側・シャワー側いずれかの緊急用強制開放ねじのキャップをはずします。



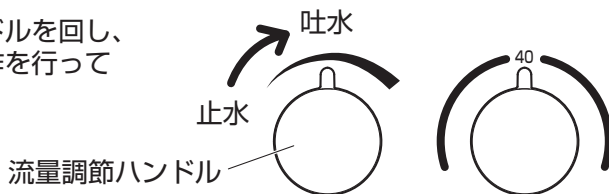
② キャップを反対向きにして、キャップにある六角形の溝を緊急用強制開放ねじにはめ込み、当たりまで回します。



※ 緊急用強制開放ねじは、当たりまで回してください。

※ キャップは通常使用に戻る際に必要ですので、なくさないように保管してください。

③ 流量調節ハンドルを回し、吐水・止水操作を行ってください。



※ 吐水量などは通常使用時とは使い勝手が異なり、使用環境によっては異音が発生するおそれがあります。

※ 通常使用に戻る際は、緊急用強制解放ねじを逆方向に当たりまで回し、強制解放を解除してください。

※ この措置は、あくまで停電時・故障時の緊急用として行ってください。

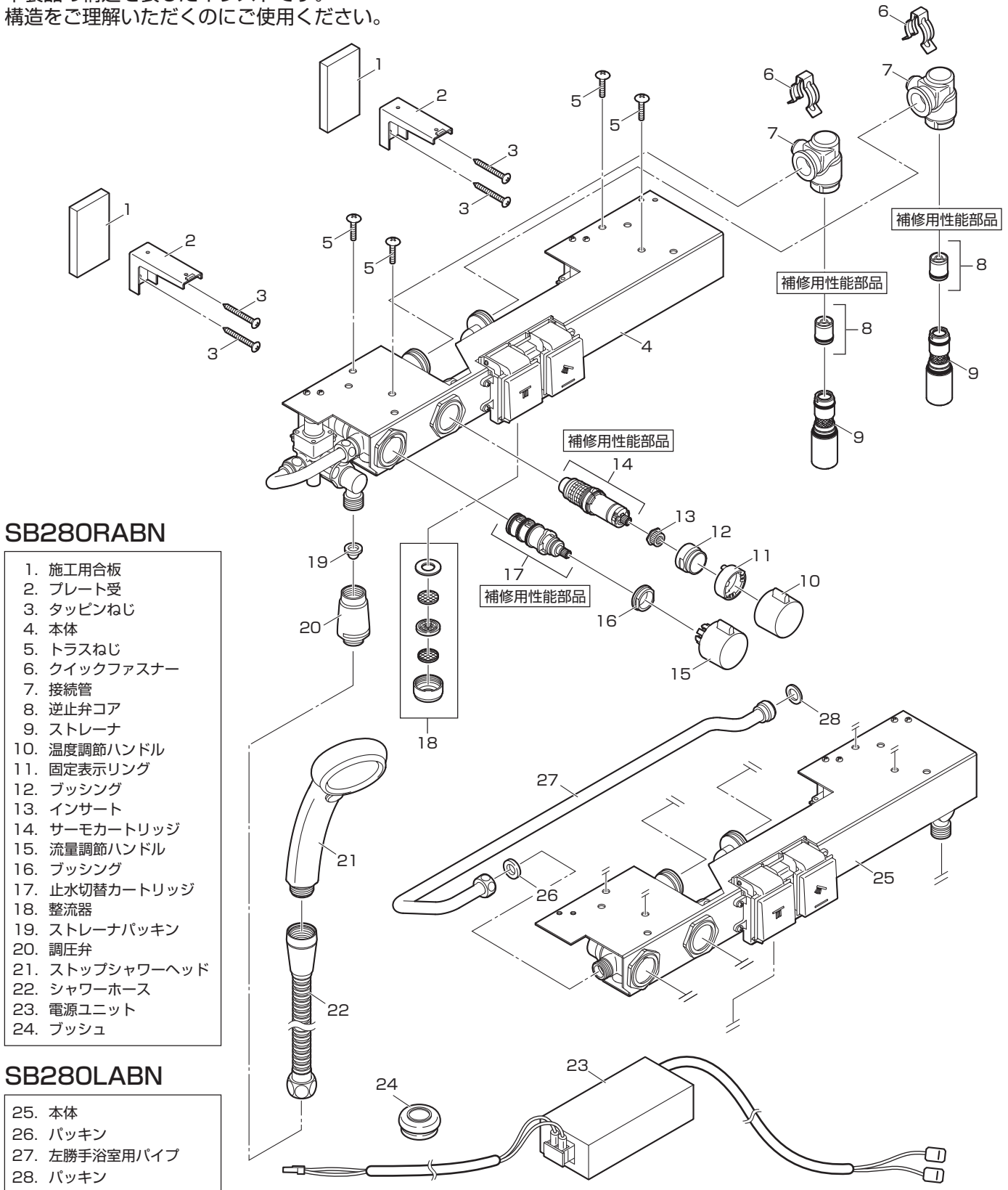
この状態での長期使用は機器の寿命を縮める原因になりますので、ただちに通常使用に戻っていただくか、電力供給開始までのご使用をお控えください。

※ この措置は、水のみのご使用をおすすめします。

特に高温の湯を使用された場合、機器の寿命を縮める原因になります。

こんなときは 本製品の構造

本製品の構造を表したイラストです。
構造をご理解いただくのにご使用ください。



SB280RABN

1. 施工用合板
2. プレート受
3. タッピンねじ
4. 本体
5. トラスねじ
6. クイックファスナー
7. 接続管
8. 逆止弁コア
9. ストレーナ
10. 温度調節ハンドル
11. 固定表示リング
12. プッシング
13. インサート
14. サーモカートリッジ
15. 流量調節ハンドル
16. プッシング
17. 止水切替カートリッジ
18. 整流器
19. ストレーナパッキン
20. 調圧弁
21. ストップシャワーヘッド
22. シャワーホース
23. 電源ユニット
24. プッシュ

SB280LABN

25. 本体
26. パッキン
27. 左勝手浴室用パイプ
28. パッキン

磨耗劣化部品について

磨耗劣化部品とは「日頃使用する度に摺動する、または摩耗及び劣化しやすい部品」のことです。これらが摩耗・劣化すると、水漏れの原因となります。

磨耗劣化部品の例

- ・ 止水切替カートリッジ
- ・ サーモカートリッジ (温調バルブ)
- ・ 逆止弁 (逆流防止弁)
- ・ ハンドル
- ・ シャワーホース
- ・ シャワーヘッド
- ・ ハンドル
- ・ ストレーナ
- ・ パッキン
- ・ オールリング など

磨耗劣化部品の交換時期：5年（目安）

使用年数

※交換時期は使用環境などにより異なります。

1 2 3 4 5 6 7 8 9 10 11 12

お客様による日常のお手入れ・点検

磨耗劣化部品の交換
(逆止弁は3~5年)

買換え
ご検討

補修用性能部品の供給期間について

補修用性能部品とは「機能維持のために必要な部品であり、使用期間中に取替える可能性が高い部品」のことです。補修用性能部品の供給期間は製造中止後10年です。


保証とアフターサービス

〔保証について〕

- 保証書（本書裏面）は、記載内容をご確認いただき、大切に保管してください。
- この製品は保証書の内容に従って保証されています。
お買上げ（お取付け）年月日、販売店（工事店）名が記入してあることを確認してください。
取扱店の記入のない場合は、取扱店にご連絡ください。

〔修理の依頼と部品交換の依頼について〕

- 修理サービスを依頼される前に、「故障？ その前に」（P27）をご確認ください。

△注意	
 分解禁止	修理技術者以外の方は、水栓本体内部を分解したり、修理・改造をしないでください。 けがをしたり、故障・破損のおそれがあります。

- 保証期間中は、保証書の規定に従って修理をさせていただきます。

保証期間は、お買上げ／お取付けの日から2年間です。

保証期間内でも有料になることがありますので、保証書の内容をご確認ください。

有料の例

- 施工・取扱説明書の注意に従っていない場合の不具合
- 温度調節ハンドルの設定、調整

当社の修理および部品交換料金は
「技術料」+「部品代」+「出張料」
で構成されています。

「技術料」・・・診断・故障箇所の修理および部品交換・調整・修理完了時の点検などの作業にかかる費用。

「部品代」・・・修理および部品交換に使用した部品代。（無料修理で交換した古い部品・製品は当社の所有になります。）

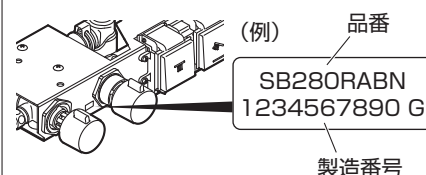
「出張料」・・・製品のある場所へ技術者を派遣する場合の費用。

- 依頼の際は、下記の事項をご連絡ください。

- 住所、氏名、電話番号
- 品番、品名
- お買上げ（お取付け）年月日
- 故障内容、異常の状況（水漏れ箇所の説明など）、
部品交換の依頼
- 訪問希望日

- 保証期間を過ぎていても修理すれば使用できる製品については、
ご希望により有料で修理させていただきます。

品番を確認するには
温度調節ハンドル・流量調節ハンドルの間に貼付のシールをご確認ください。



〔部品のご購入や修理の依頼、ご相談は〕

まずは、お求めの販売店（工事店）へご相談ください。
ご不明な場合は最寄りの当社営業所へお問合せください。

SAN-EI

株式会社 三栄水栓製作所

本社 〒537-0023 大阪市東成区玉津1丁目12番29号
お客様相談室 大阪 ☎(06)6976-8661 東京 ☎(03)3683-7496
フリーダイヤル ☎0120-06-9721

東京支店 ☎ (03)3683-7471
名古屋支店 ☎ (052)800-8688
大阪支店 ☎ (06)6972-6981
札幌営業所 ☎ (011)782-5353
盛岡営業所 ☎ (019)605-7301
仙台営業所 ☎ (022)258-6251
郡山営業所 ☎ (024)931-1377
新潟営業所 ☎ (025)281-1291
つくば営業所 ☎ (029)850-5661
さいたま営業所 ☎ (048)851-2600
東京西営業所 ☎ (042)582-7141

横浜営業所 ☎ (045)929-0331
静岡営業所 ☎ (054)236-1115
金沢営業所 ☎ (076)268-7751
京都営業所 ☎ (075)605-5761
神戸営業所 ☎ (078)843-9231
広島営業所 ☎ (082)922-3631
松山営業所 ☎ (089)905-7866
福岡営業所 ☎ (092)674-1230
熊本営業所 ☎ (096)385-7161
沖縄営業所 ☎ (098)869-0890

ホームページ <http://www.san-ei-web.co.jp>

水栓金具保証書

本書は、本書記載内容で無料修理させていただく事をお約束するものです。
保証期間中に故障が発生した場合は、お買上げの販売店（工事店）にご依頼いただき、出張修理に際して本書をご提示ください。

お買上げ（お取付け）年月日、お客様名、販売店（工事店）名など記入もれがありますと無効となります。
必ずご確認ください、記入のない場合はお買上げ（お取付け）の販売店（工事店）に申し出ていただくか、レシート又は領収書を貼付してください。

本書は再発行いたしません。大切に保管してください。

品番	品番は製品本体に貼っているシールをご確認ください。		販売店 工事店	店名 住所
保証期間	対象部品	期間（お買上げ日/お取付け日から）		
	本体	2カ年		
お買上げ日 （お取付け日）	年 月 日			
お客様	お名前 様		電話 ()	
	ご住所			
	電話	()		

<無料修理規定> ご依頼の前に再度、取扱説明書をお読みいただきご確認ください。

- 「取扱説明書」、「ラベル」などの注意書に従った正常な使用、維持管理状態で、保証期間中に故障した場合、無料修理いたします。
- ご転居、ご贈答品などで本保証書に記入の販売店（工事店）に修理を依頼できない場合は当社にご相談ください。
- 保証期間内でも次の場合には有料修理になります。
 - 使用、維持管理上の誤り及び不当な修理、改造による故障及び損傷
 - 温泉水、中水、飲用不可な井戸水による故障及び損傷
 - お買上げ（お取付け）後の取付場所の移動及びそれに伴う落下などによる故障及び損傷
 - 火災、地震、水害、落雷、その他の天災地変、公害など、その他の事故及び損傷の原因が製品以外にある場合
 - 電気製品における異常電圧、指定外の使用電源（電圧・周波数）及び外部ノイズなどに起因する不具合
 - 消耗部品の劣化に伴う故障及び損傷
 - 施工説明書などに基づかない施工、専門業者以外による移動・分解・改造などに起因する不具合
 - 建築躯体の変形（強度不足・ゆがみ）など製品以外の不具合に起因する製品の不具合及び表面仕上げ、色あせなどの経年変化又は使用に伴う摩耗などにより生じる外観上の不具合
 - 海岸付近、温泉地などの地域における腐食性の空気環境に起因する不具合
 - ねずみ、昆虫などの動物の行為に起因する不具合
 - 砂やごみ、給水・給湯配管の錆など異物流入及び水あかの固着に起因する不具合
 - 寒冷地仕様の製品で水抜きをされなかった場合や、寒冷地仕様でない製品の場合の凍結による故障及び損傷
 - 本書の提示がない場合
 - 本書にお買上げ（お取付け）年月日、お客様名、販売店（工事店）名の記載がない場合、あるいは字句の書き換えられた場合
- 本書は日本国内においてのみ有効です。

★この保証書は本書に明示した期間・条件のもとにおいて無料修理をお約束するものです。
従って、この保証書によってお客様の法律上の権利を制限するものではありませんので、保証期間経過後の修理などにつきましてはお買上げの販売店（工事店）、または当社にお問合せください。
★補修用性能部品の保有期間についてご不明の場合は当社お客様相談室へお問合せください。

修理メモ