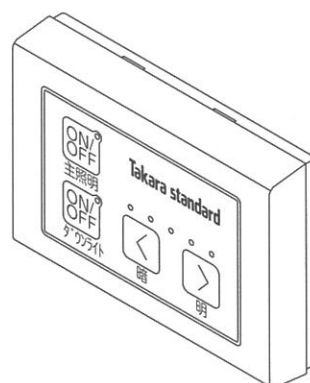
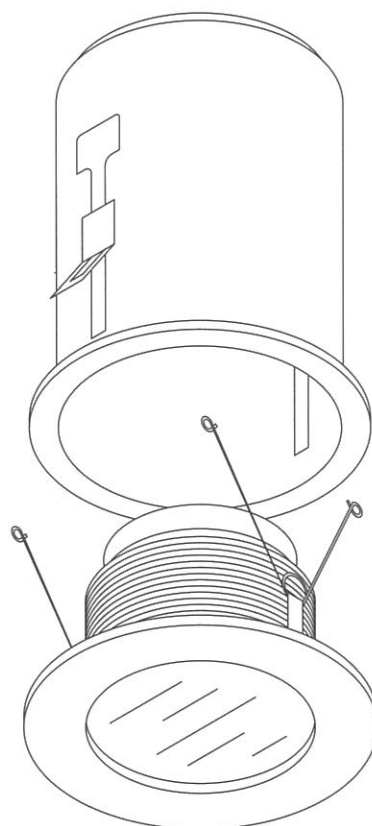


調光機能付き タカラ ダウンライト 取扱説明書

システムバス 天井埋込型

もくじ

	ページ
1. 安全上のご注意	1
2. 各部の名称とはたらき	3
3. ご使用方法	5
4. 日常のお手入れ	7
5. 「故障かな?」と思ったら	8
6. 仕様	9
7. アフターサービス	10
8. 保証書	11



保証書付き

このたびは、タカラ調光機能付きダウンライトをお買い上げいただきまして、まことにありがとうございました。
ご使用前にこの取扱説明書をよくお読みのうえ、正しくお使いください。
また、お読みになった後は、いつでもご覧になれるところに大切に保管してください。

タカラ スタンダード株式会社

1. 安全上のご注意

安全のために 必ずお守りください

- ご使用前に、この「安全上のご注意」をよくお読みのうえ、正しくお使いください。
- ここに示した注意事項は、安全に関する重大な内容を記載していますので、必ずお守りください。
- 表示と図記号の意味は次のようになっています。

 警告	この表示を無視して誤った取扱いをしたときに、死亡や重傷を負う可能性が想定される内容。		禁止行為 絶対に行わないでください。
 注意	この表示を無視して誤った取扱いをしたときに、傷害を負う可能性及び物的損害の発生が想定される内容。		行為の指示 必ず指示に従い、行ってください。

- お読みになった後は、お使いになる方がいつでもご覧になれるところに大切に保管してください。

警告 (WARNING)

- 改造はしないでください。修理技術者以外の人は分解したり修理をしないでください。



火災、感電、ケガの原因となります。修理はお買い上げの販売店、または最寄りの当社の支社、支店、営業所、出張所へご連絡ください。

- 主照明・ダウンライトに直接水やお湯、カビ取り剤などをかけないでください。



ショート・故障の原因となります。

- 点灯中は、化粧カバーをはずして本体や電球に触れたり、指や棒を入れたりしないでください。



ケガ、やけどのおそれがあります。

- 濡れた手で、電球交換や清掃を行わないでください。



感電のおそれがあります。
ぬれ手禁止

- 電球交換後は、化粧カバーの取り付けを確実に行ってください。



落下により、ケガをすることがあります。

- 電球交換の際は、必ず指定のものをお買い求めください。



火災や漏電のおそれがあります。

⚠ 注意 (CAUTION)

- 清掃時には洗剤を使用しないでください。



変色や変質、割れ
が発生することが
あります。



- 殺虫剤・整髪料などのスプレーをかけないでください。



故障の原因になります。

- ぬれた手で、脱衣室スイッチを操作しないでください。



感電のおそれがあります。

ぬれ手禁止

- 本体に異常を感じたときは、使用しないでください。



本体や部品の落下、その他予期せぬ
事故によりケガをするおそれがあります。

- 長時間ご使用にならないときは、脱衣室の
スイッチを切ってください。



漏電や火災の原因と
なります。



- 入浴後は換気を行ってください。



水滴がついたまま長時間運転しないと
故障の原因となります。

- 清掃や電球の交換の際は、脱衣室のスイッチを
切ってから行ってください。



感電のおそれがあります。



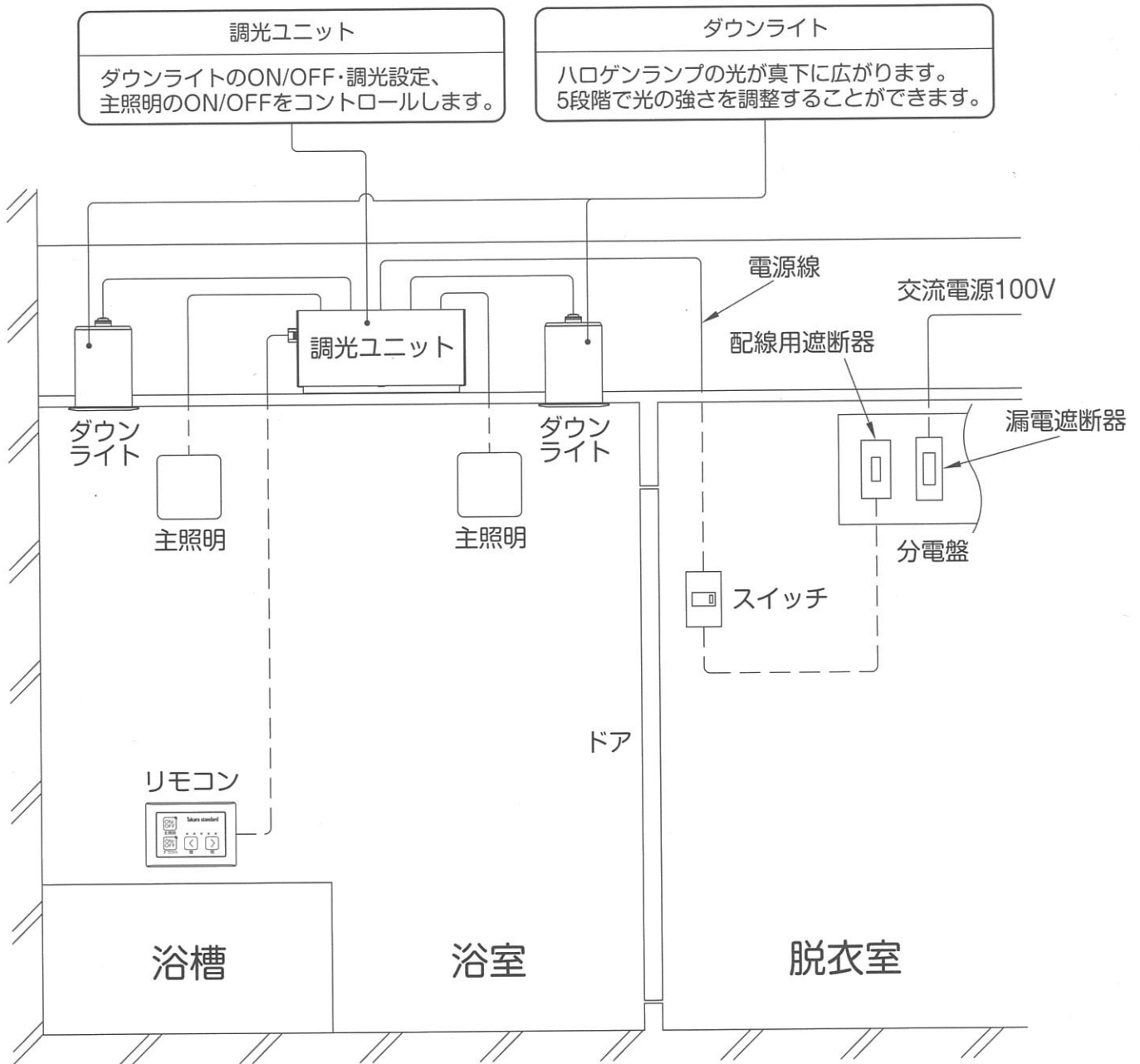
- ダウンライトの温度が十分に下がってから
清掃を行ってください。



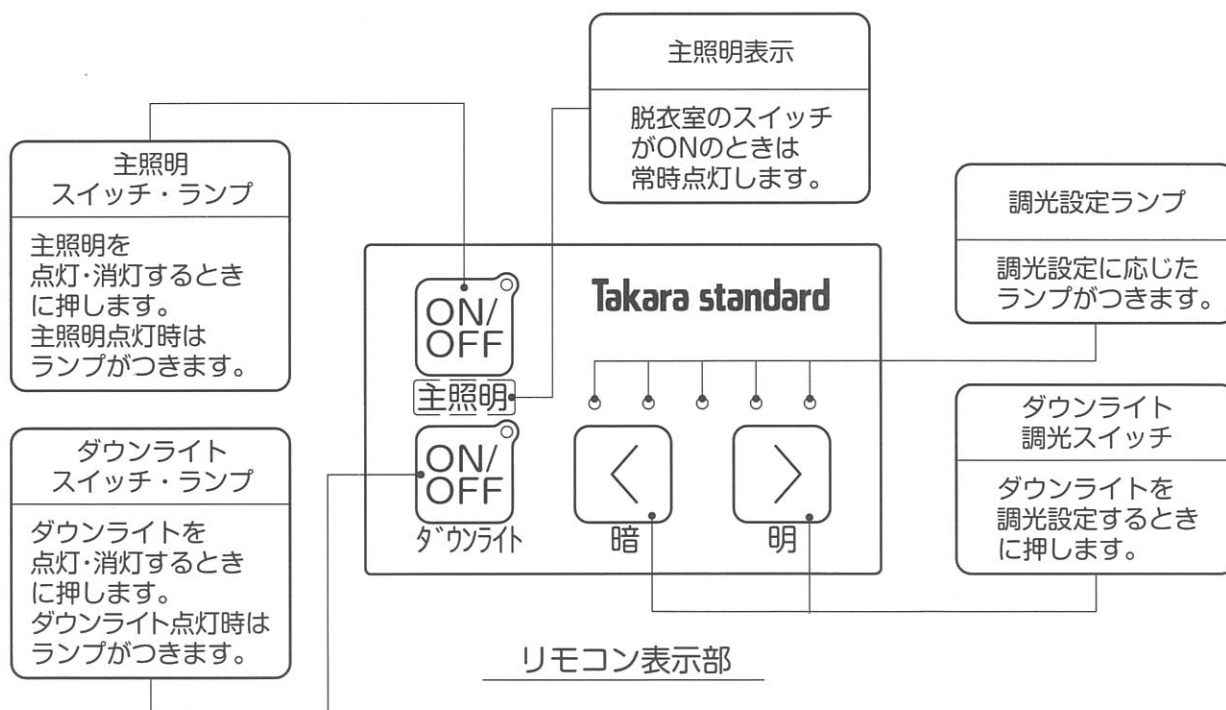
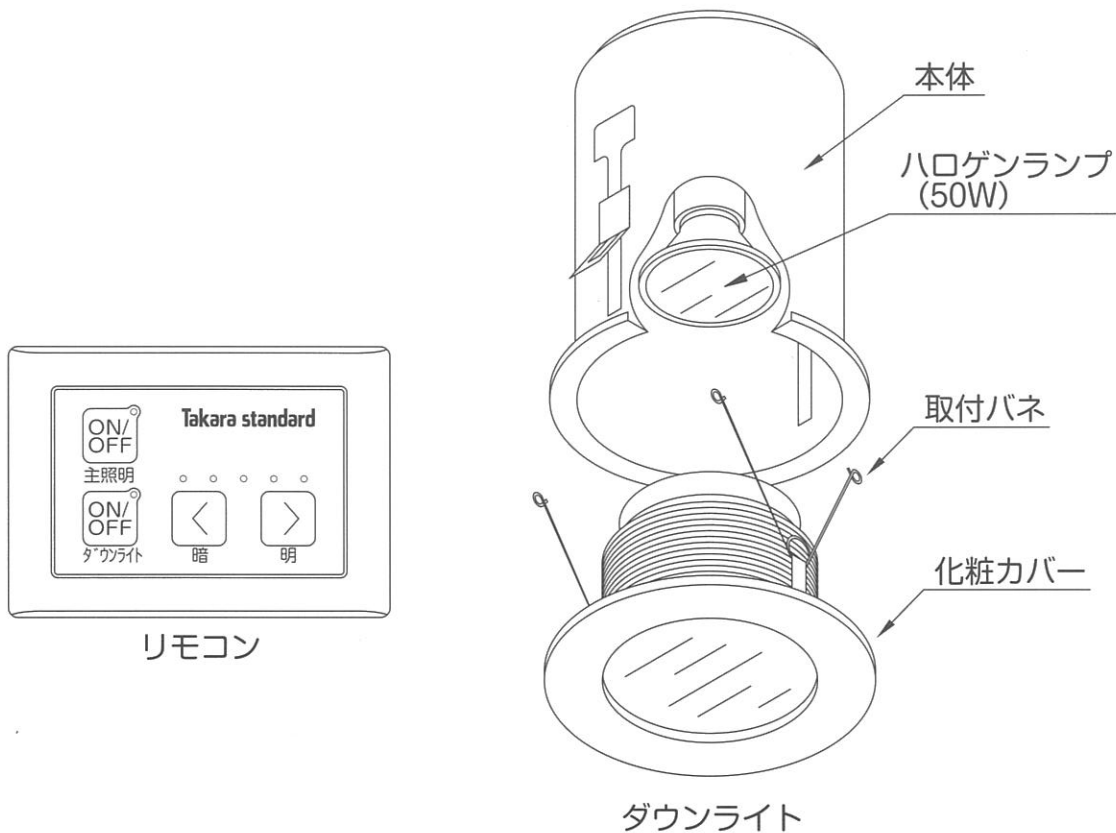
ケガ、やけどのおそれがあります。

2. 各部の名称とはたらき (1)

■設置状態



2. 各部の名称とはたらき (2)



— お願い —

・操作スイッチは軽く押すだけで作動しますので、無理に押さないでください。

3. ご使用方法 (1)

- ・脱衣室のスイッチをONにしてください。
- ・脱衣室のスイッチをONにすると、主照明はON、ダウンライトはOFF（調光設定は最も明るい設定）になります。
- ・使用後は脱衣室のスイッチをOFFしてください。

- 浴室から出る際は、リモコンではなく脱衣室のスイッチを切ってください。



電気を消し忘れる
ことがあります。

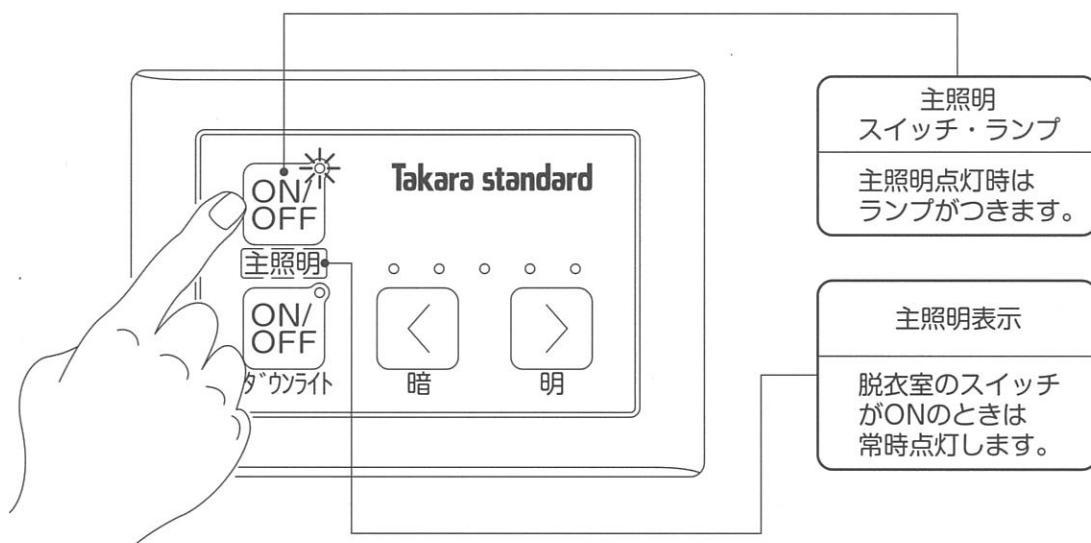


切

お願い：操作スイッチは軽く押すだけで作動しますので、無理に押さないでください。

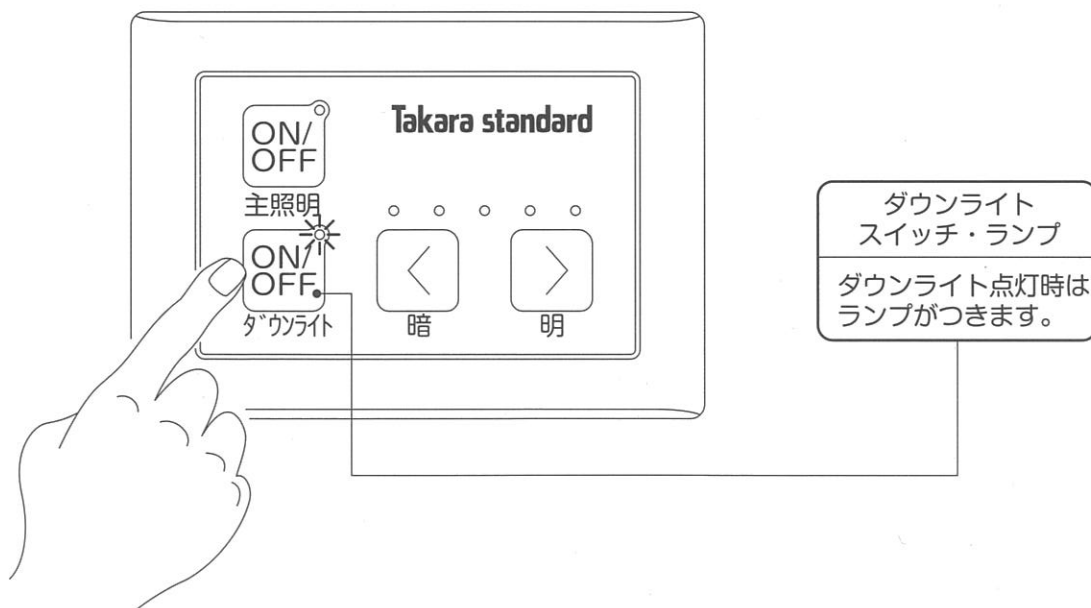
主照明の点灯・消灯

リモコンの『主照明スイッチ』を押して、点灯および消灯を行ってください。



ダウンライトの点灯・消灯

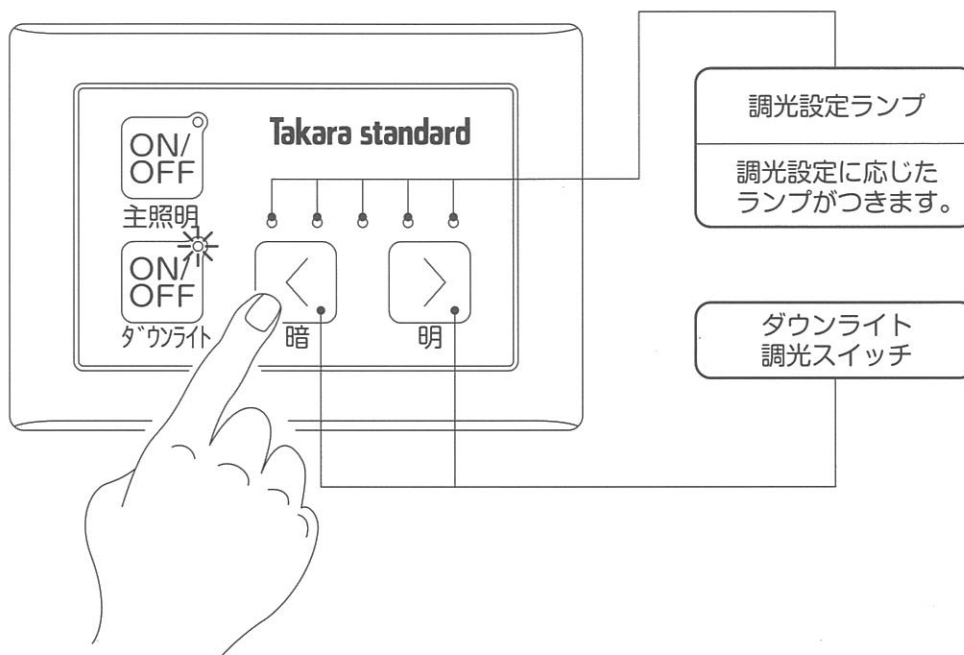
リモコンの『ダウンライトスイッチ』を押して、点灯および消灯を行ってください。



3. ご使用方法 (2)

ダウンライトの調光

ダウンライトを点灯させた状態で、リモコンの『ダウンライト調光スイッチ』を押して、調光を行ってください。



ダウンライトの明るさは、リモコンの『ダウンライト調光スイッチ』は押すごとに1段階ずつ変化します。

明るさの段階と調光設定ランプの点灯状態は、下記のようになります。

※脱衣室のスイッチをONにした直後は、設定5（最も明るい設定）になります。

5段階式		
設定1	☀ ○ ○ ○ ○	暗 ↑ ↓ 明
設定2	☀ ☀ ○ ○ ○	
設定3	☀ ☀ ☀ ○ ○	
設定4	☀ ☀ ☀ ☀ ○	
設定5	☀ ☀ ☀ ☀ ☀	

4. 日常のお手入れ

いつまでも快適にご使用いただくためには、日頃のお手入れが大切です。
なお、安全にお手入れをしていただくために、ゴム手袋の着用をおすすめします。

●ダウンライトの温度が十分に下がってから清掃を行ってください。



ケガ、やけどのおそれがあります。

ダウンライト・リモコンのお手入れ（1ヶ月に1回程度）

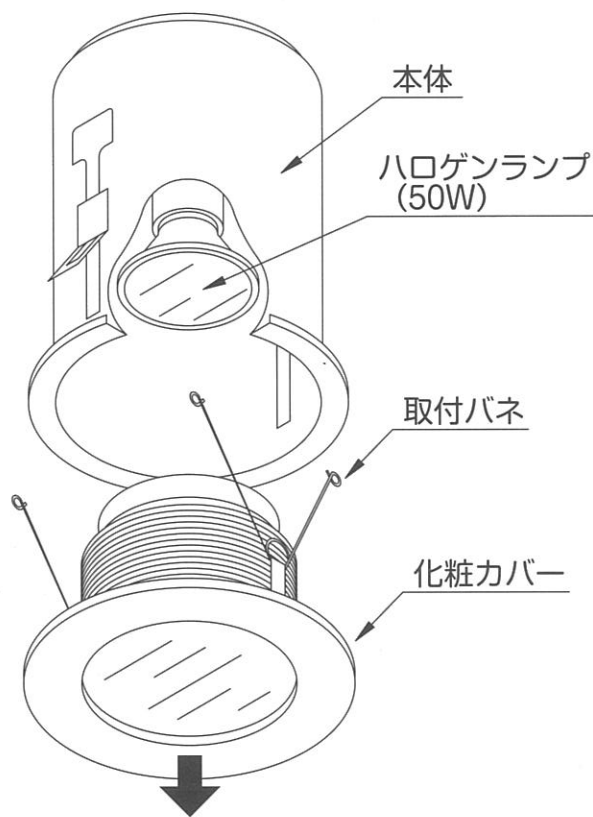
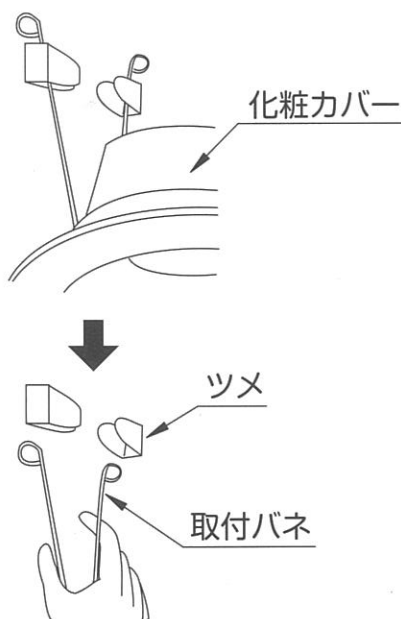
お手入れの際には、ぬるま湯に濡らした柔らかい布をかたく絞り、軽く拭き取ってください。

電球の交換について

●ダウンライト化粧カバーの脱着方法

- ①化粧カバーの外周をつまんで、引き下げてください。
- ②取付バネを指でつまんでツメから引き抜いてください。
- ③電球交換が終わりましたら、逆の手順で化粧カバーを戻してください。

※化粧カバーを押し上げた後、天井表面との隙間が水平であることを確認してください。



- ダウンライト用の電球の交換の際には、必ず右記の指定品をお買い求めください。初回購入時には、JDR 110V40WLM/K が取り付けられています。
- 主照明用の電球の交換の際には、システムバス取扱説明書をご覧ください、交換方法および電球の種類を確認してください。



指定品

ウシオライティング株式会社製
ダイクロハロゲン：JDR 110V40WLM/K

東芝ライテック株式会社製
ネオハロビーム：JDR 110V40W/K5M-T

松下電工株式会社製
ダイクロビーム：JDR 110V40WKM/5E11


5. 「故障かな？」と思ったら

修理サービスをお申し付けになる前に、次の点をお調べください。

現象		原因	処置
照明	リモコン		
主照明・ダウンライトが点灯しない。	主照明・ダウンライトスイッチを押してもランプが点灯しない。	停電している。	通電を待つ。
		脱衣室のスイッチがONになっていない。	スイッチをONにする。
		ご家庭のブレーカーやヒューズが切れている。	ブレーカーを入れる。 (ヒューズを交換する。) それでも直らない場合は、お買い上げの販売店、または最寄りの当社の支社・支店・営業所・出張所へご連絡ください。
主照明が点灯しない。 (ダウンライトは点灯する。)	正常	主照明の電球が切れた。	交換方法はシステムバス取扱説明書の「電球の交換」の項を参照してください。
ダウンライトが点灯しない。 (主照明は点灯する。)	正常	ダウンライトの電球が切れた。	交換方法は本取扱説明書の7ページの「電球の交換」の項を参照してください。
	何も表示しない。 スイッチも操作できない。	リモコンケーブルの断線・短絡	修理が必要です。 お買い上げの販売店、または最寄りの当社の支社、支店、営業所、出張所へご連絡ください。
	主照明・ダウンライトランプが点滅する。	調光ユニットとリモコン間の通信異常	
ダウンライトの調光ができない。	調光設定ランプ(5個)が全て点滅する。	電源周波数の異常	
主照明またはダウンライトが消灯しない。	正常	基板や配線のショート	
異常音がる。	点灯・消灯中に異常音がる。	主照明のカバー、ダウンライトの化粧カバーがしっかりと取り付けられていない。	カバーを確実に取り付ける。

以上の処置を行っても具合の悪い場合や部品の交換が必要な場合は、お買い上げの販売店、または最寄りの当社の支社・支店・営業所・出張所(別紙一覧表参照)へご連絡ください。

7. アフターサービス

愛情点検	長年ご使用の調光機能付きダウンライトの点検を！		
	<p>このような症状はありませんか</p>	<ul style="list-style-type: none"> ・スイッチを入れても照明が不規則に点滅したり、点灯しない。 ・点灯中に異常音がする。 ・異臭がする。 ・その他、異常を感じる。 	<p style="text-align: center;">▶</p> <p style="text-align: center;">使用中止</p> <p>このような症状のときは、事故防止のためにすぐにスイッチまたはブレーカーを切ってから、お買い上げの販売店に修理をご依頼ください。</p>

◆サービス（点検・修理）を依頼される前に

『「故障かな？」と思ったら』をもう一度ご確認ください。

確認のうえ、それでも不具合がある場合あるいは不明な場合は、ご自分で修理なさらないで、お買い上げの販売店、または最寄りの当社の支社・支店・営業所・出張所（別紙一覧表参照）にご連絡ください。

◆保証について

- ・本製品には保証書がついています。
- ・保証期間はお買い上げから1年間です。
- ・「保証書」は、お買い上げの販売店がお買い上げ日など所定事項を記入しますので、記載事項をご確認いただき、保証規定をよくお読みのうえ大切に保管してください。
- ・保証期間経過後、修理を依頼されるときは、まずお買い上げの販売店にご相談ください。修理によって機能が維持できる場合は、ご要望により有料で修理させていただきます。

◆故障・修理の際の連絡先

アフターサービスのご依頼や不明な点のお問い合わせは、お買い上げの販売店、または最寄りの当社の支社・支店・営業所・出張所（別紙一覧表参照）にご連絡ください。

◆修理を依頼される際のお願い

アフターサービスをお申しつけの際は、次のことをご知らせください。

- (1) 製品名：調光機能付きダウンライト
- (2) 購入年月
- (3) 故障または異常の内容（できるだけ詳しく）
- (4) ご住所、ご氏名、電話番号、道順

8. 保証書

保証書

製品名		タカラ 調光機能付きダウンライト		
保証期間	1年間	★お買い上げ日	年	月 日
★お客様	ご住所	〒		
	お名前	様 TEL ()		
★販売店	住所			
	店名	TEL ()		

印
または
サイン

★印欄に記入のない場合には有効とはなりませんから、必ず記入の有無をご確認ください。
もし、記入がない場合には、直ちにお買い上げの販売店にお申し出ください。
本書は再発行致しませんので紛失しないよう大切に保管してください。

記

本書は、本書記載内容で、無料修理させていただくことをお約束するものです。

- お客様の取扱説明書、本体貼付ラベルなどの注意書による正常な使用状態で、保証期間中に故障した場合にはお買い上げの販売店に出張修理をご依頼のうえ、修理に際して、本書をご提示ください。 無料修理をさせていただきます。
- なお、保証期間中の修理などアフターサービスについてご不明の場合は、お買い上げの販売店または最寄りの当社の支社、支店、営業所、出張所（別紙一覧表参照）にご相談ください。
- つぎのような場合には保証期間中でも有料修理になります。
 - ご使用上の誤り、維持管理の不備、および不当な修理や改造による故障および損傷。
 - お買い上げ後の落下や輸送上の故障および損傷。
 - 火災、塩害、ガス害、地震、風水害、落雷、異常電圧およびその他の天災地変による故障及び損傷。
 - 本書のご提示がない場合。
 - 本書にお客様名、お買い上げ日、販売店名のない場合、あるいは字句を書きかえられた場合。
 - 一般家庭以外（たとえば業務用など）に使用された場合の故障および損傷。
 - 車両・船舶などに、備品として使用した場合に生ずる故障および損傷。
 - 塗装の色あせなど経年変化または使用に伴う外観上の現象。
 - ねずみ、昆虫などの動物の行為による故障および損傷。
 - 機器に表示してある電源、電圧以外の電源、電圧で使用された場合。
- 本書は日本国内においてのみ有効です。
This warranty is valid only in Japan.
- ご転居の場合は事前にお買い上げの販売店またはお近くの支社、支店、営業所（別紙一覧表参照）にご相談ください。
- ご贈答品などで、本保証書に記入してあるお買い上げ販売店に修理をご依頼できない場合には、営業所一覧表をご覧のうえ、お近くの営業所にご相談ください。
- 離島および離島に準する遠隔地へのお出張修理を行った場合は、出張に要する実費を申し受けます。

お客様へ この保証書は、本書に明示した期間、条件のもとにおいて、無料修理をお約束するものです。したがって、この保証書によってお客様の法律上の権利を制限するものではありませんので、保証期間経過後の修理などについてご不明の場合は、お買い上げの販売店または最寄りの当社の支社、支店、営業所、出張所（別紙一覧表参照）にお問い合わせください。

タカラ スタンダード株式会社

本社 〒536-8536 大阪市城東区鳴野東1丁目2番1号
TEL(06)6962-1531