

タカラ 調光機能ありダウンライト

(ダウンライトLED75チョウコウ**)



T933120

設置説明書

設置される方へのお願い

- この機器を正しく安全に取付けていただくために、この設置説明書をよくお読みになって指定された工事を行ってください。
- この設置説明書は、取扱説明書（保証書付き）とともに必ずお客様にお渡しください。お渡しできない場合は、お客様のわかりやすい場所に保管しておいてください。

1. 安全上のご注意 安全のために必ずお守りください

- ◆設置工事の前に、この「安全上のご注意」をよくお読みのうえ、正しく設置してください。
- ◆ここに示した注意事項は安全に関する重大な内容を記載していますので必ずお守りください。
- ◆表示の意味は次のようになっています。

警告	誤った作業をした場合に設置工事業者が、または設置工事の不具合によって使用者が死亡、重傷を負う可能性、または火災の可能性が想定される場合。
注意	誤った作業をした場合に設置工事業者が、または設置工事の不具合によって使用者が傷害を負う危険が想定される場合及び物的損害のみが発生が想定される場合。

- ◆図記号の意味は次の通りです。

	必ず指示に従い、行ってください。
	絶対に行わないでください。

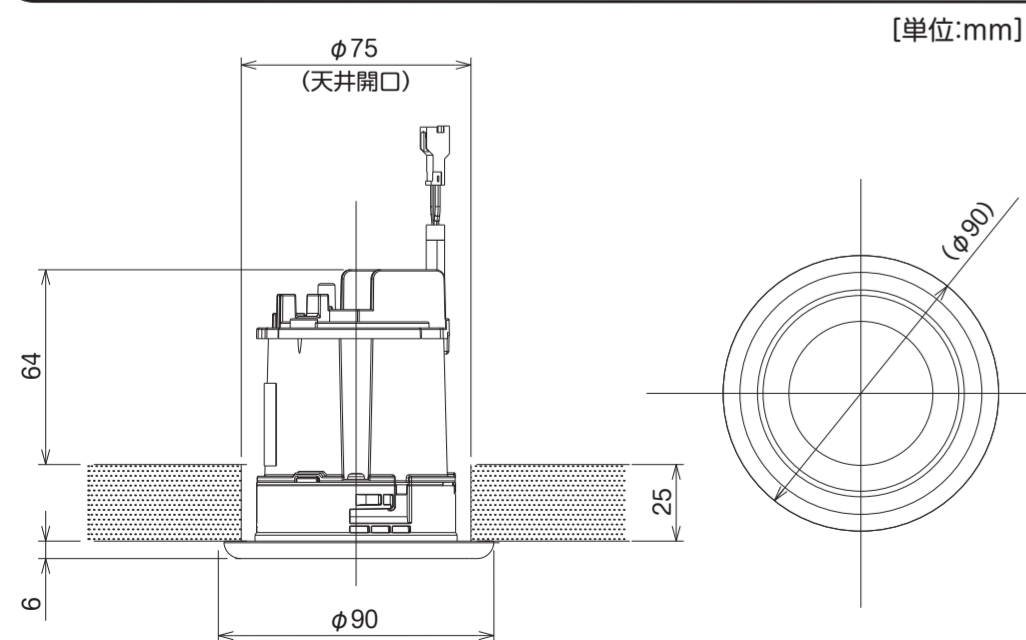
警告 (WARNING)

- 分解や改造はしないでください。火災・感電・けがの原因となります。
- 交流電源100V以外では使用しないでください。火災・感電の原因となります。
- 照明を壁パネルや傾斜天井に設置しないでください。器具が落下するおそれがあります。
- 照明本体の周囲100mm以内には、断熱材・防音材などを使用しないでください。火災の原因となります。
- 部品の取付けは確実に行ってください。落下により、けがをすおそれがあります。
- 電気工事は、必ず電気工事士の資格者が行ってください。電気回路容量不足や工事不備があると、感電・火災の原因になります。

注意 (CAUTION)

- 工事の際は養生シートなどを使用してください。浴槽や浴室内に傷をつけ、補償問題になることがあります。
- 天井を設置する際に、コードを潰したり傷つけないでください。照明が点灯しなくなるおそれがあります。

2. 外形寸法図



3. 必要部品

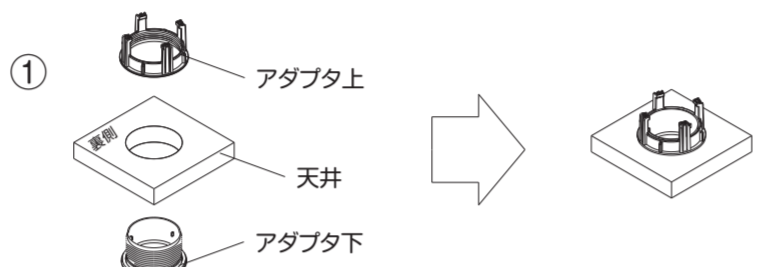
部品名	部品外観	数量
ダウンライト親機		1
ダウンライト子機		2 (3)
取扱・設置説明書		1
電源BOX ※別手配品		1



※（ ）数量は、ユニット間口外寸2075mm以上の場合を示す

4. ダウンライトの設置

- ①アダプタ下を天井の表側からφ75穴に挿入し、アダプタ上で天井の裏側から締め付けてください。

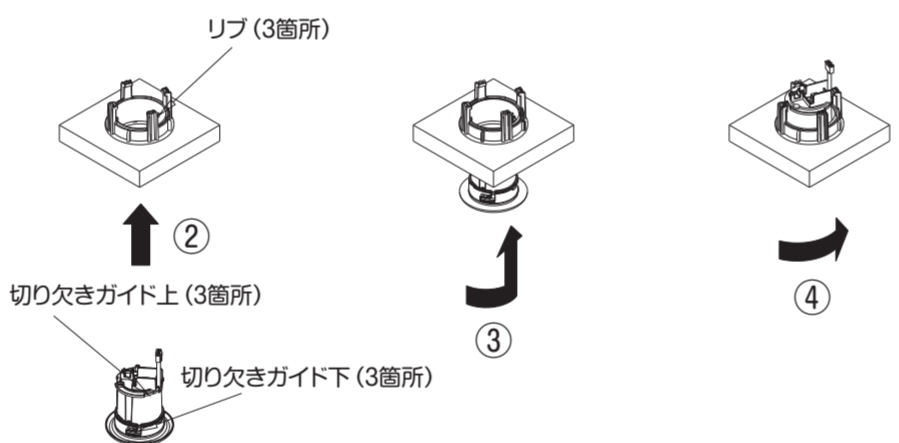


- ②アダプタのリブとダウンライトの切り欠きガイド上の位置を合わせて、ダウンライトをアダプタ内へ挿入してください。

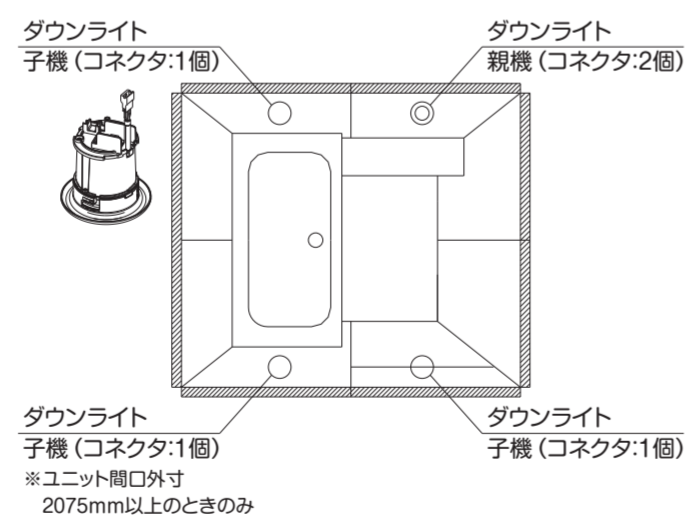
- ③アダプタのリブとダウンライトの切り欠きガイド下の位置が合うように、ダウンライトを回転させた後、ダウンライトをアダプタ内へ最後まで挿入してください。

- ④ダウンライトを天井との隙間がなくなるまで挿入したあと、右いっばいに回転させ、アダプタに固定してください。

取付後に、ダウンライトがただしく固定されているか、ダウンライトを下側に引っ張るなどして確認してください。ただしく固定されていないと落下のおそれがあります。



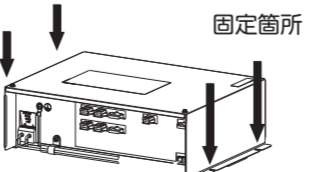
ダウンライト設置位置
親機は洗い場水栓側
親機はコネクタ2個



5. 電源BOXの設置

- ・電源BOXを天井の点検口から点検できる位置に設置し、付属のドリルネジ（4×16）2本で、固定箇所4箇所のうち2箇所を選んで固定してください。

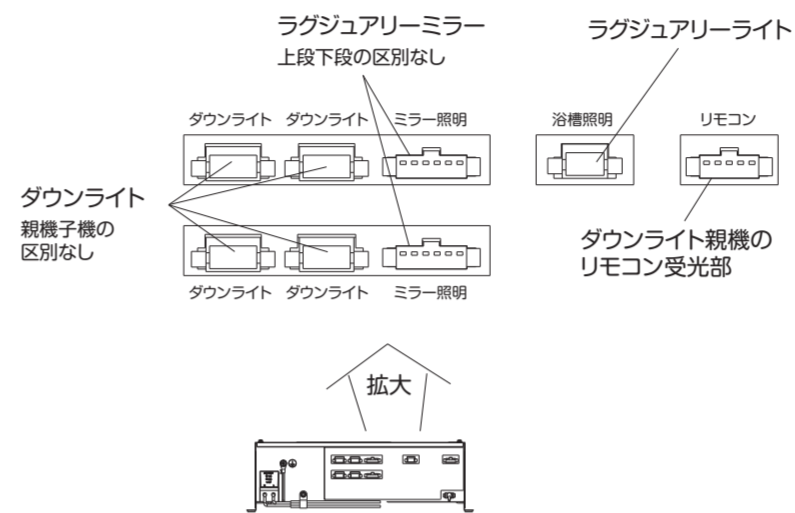
電源BOXは傾斜した面に取付けたり、縦向きに取り付けたりしないでください。



6. 電源・照明中継コードの接続

- ①電源BOXとダウンライト親機のリモコン受光部の中継コードを下図の位置に接続してください。
- ②電源BOXとダウンライト親機子機を中継コードで下図の位置に接続してください。
- ③電源・照明中継コードを結束バンドで止めてください。
- ④ラグジュアリーライトおよびラグジュアリーミラー併設の場合は、各コネクタを下図の位置に接続してください。

コネクタをしっかりと奥まで差し込んでください。



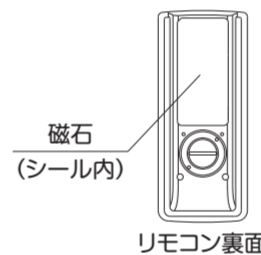
必ず電源を切った状態でコネクタを接続してください。電源が入った状態で間違った箇所にコネクタを接続すると故障の原因となります。

7. リモコンの設置

- ・付属のリモコン裏面のシール内に磁石が入っていますので、壁パネルのお好みの場所に取付けてください。

日光が直接あたる場所、暖房機の風が直接あたるような場所、シャワーや水が直接かかるような場所には設置しないでください。故障の原因となります。

リモコン裏面のシールをはがさないでください。磁石が露出し、故障や破損の原因となります。



8. 電気工事

- ・電源線を下図のように配線してください。

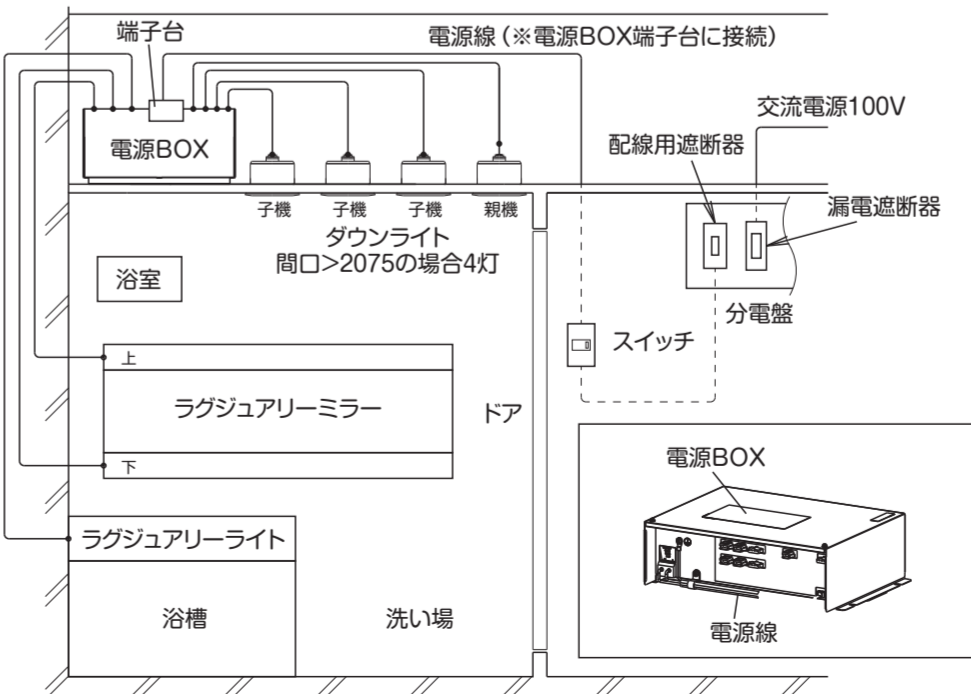
警告

交流電源100V以外では使用しないでください。火災・感電の原因となります。

注意

必ず脱衣室にスイッチを設置し、電源線を長さにゆとりを持たせて確実に接続してください。接続部が過熱して発火のおそれがあります。

※ラグジュアリーライトおよびラグジュアリーミラーは無い場合もあります

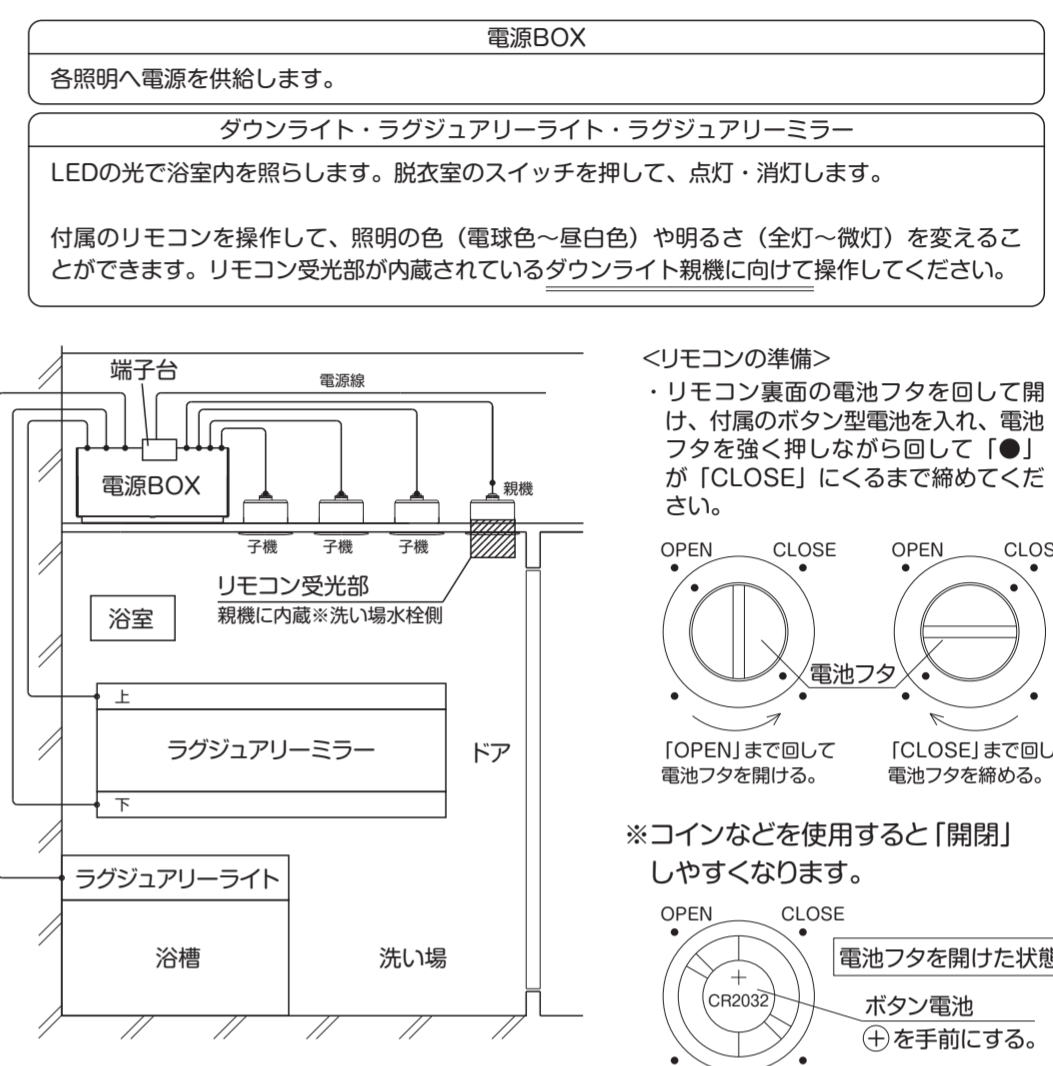


9. 試運転・各部の名称とはたらき

- ①全ての取付工事が終わりましたら、もう一度 結線が間違っていないか、また、器具の取付けが確実で、異常などが無いかを確認してください。
- ②下図および取扱説明書の使用方法を参照し、正常な運転ができるかを確認してください。

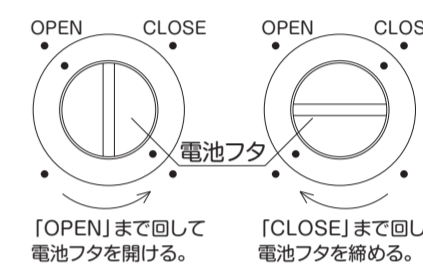
◇お客様への説明

- 取扱説明書に従って、「安全上のご注意」および「使用方法」を十分に説明してください。
- 取扱説明書に従って、「アフターサービス」について説明してください。
- 保証書は取扱説明書の最終項目にあります。必要事項を記入のうえ、お客様にお渡しください。

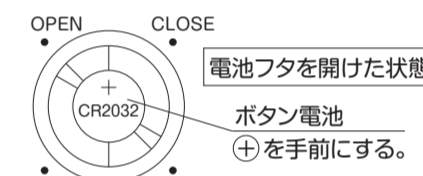


<リモコンの準備>

- ・リモコン裏面の電池フタを回して開け、付属のボタン型電池を入れ、電池フタを強く押しながら回して「●」が「CLOSE」にくるまで締めてください。



※コインなどを使用すると「開閉」しやすくなります。



10. 仕様

商品名	調光機能付きダウンライト
品名	ダウンライトLED75チョウコウオヤキ/コキ
設置様式	システムバス天井埋込設置
外形寸法 <照明本体>	高さ:94.3×φ90 (天井裏側φ65) mm
<電源BOX>	高さ:90×幅:300×奥行:210mm
光源	LED (電球色～昼白色)
定格入力容量	30VA
定格出力電圧・電流	ダウンライト : DC18V/100mA ラグジュアリーミラー : DC21V/310mA ラグジュアリーライト : DC21V/160mA
定格電力	30W
定格周波数	50/60Hz
定格電圧	AC100V

タカラ 調光機能付きダウンライト



取扱説明書

保証書付き

このたびは、タカラ 調光機能付きダウンライトをお買い上げいただきまして、まことにありがとうございます。ご使用前にこの取扱説明書をよくお読みのうえ、正しくお使いください。また、お読みになった後は、いつでもご覧になれるところに大切に保管してください。

1. 安全上のご注意 安全のために必ずお守りください

- ◆ご使用前に、この『安全上のご注意』をよくお読みのうえ、正しくお使いください。
- ◆ここに示した注意事項は安全に関する重大な内容を記載していますので必ずお守りください。
- ◆表示の意味は次のようになっています。

 警告	この表示を無視して誤った取扱いをしたときに、死亡や重傷を負う可能性が想定される内容。
 注意	この表示を無視して誤った取扱をしたときに、傷害を負う可能性および物的損害の発生が想定される内容。

- ◆図記号の意味は次の通りです。

	必ず指示に従い、行ってください。		絶対に行わないでください。
--	------------------	---	---------------

警告 (WARNING)

- 改造はしないでください。修理技術者以外の人は分解したり修理をしないでください。
- リモコンに使用する電池や電池フタは乳幼児の手が届くところに置かないでください。
-  火災・感電・けがの原因となります。
-  誤って飲み込んでしまうおそれがあります。

注意 (CAUTION)

- 清掃時には洗剤を使用しないでください。また、殺虫剤・整髪料などのスプレーをかけないでください。
- 照明が不規則に点滅したり、点灯しない、など本体に異常を感じたときは、使用しないでください。
- 照明の温度が十分に下がってから清掃を行ってください。
- 照明の温度が十分に下がってから清掃を行ってください。
- 変色や変質、割れが発生することがあります。
- 本体や部品の落下、その他予期せぬ事故によりけがをすおそれがあります。
- 照明の温度が十分に下がってから清掃を行ってください。
- けが、やけどのおそれがあります。
- リモコン裏面には磁石が入っているため、ペースメーカーに影響するおそれがあります。
- リモコンの電池交換は水滴などをふき取って行い、電池フタは確実に閉めて下さい。
- 故障の原因となります。

2. 使用方法

■照明の点灯方法

脱衣室のスイッチを押して、点灯・消灯します。点灯するとLEDの光で浴室内を照らします。

■調光操作方法（※調光機能ありの場合のみ）

付属のリモコンを使って、照明の色（電球色～昼白色）や明るさ（全灯～微灯）を変えることができます。リモコン受光部が内蔵されている洗い場の水栓側のダウンライトにリモコンを向けて操作してください。

リモコン操作方法



「明るさ・色調」とも7段階の調整幅があります。

- ⊖：1回押す毎に「微灯」に近づきます。
- ⊕：1回押す毎に「全灯」に近づきます。
- ◀：1回押す毎に「昼白色」に近づきます。
- ▶：1回押す毎に「電球色」に近づきます。

※ラグジュアリーライト/ミラー併設の場合、「全灯」状態で⊕を1回押すとラグジュアリーライト/ミラーは消灯し、天井のダウンライトのみ点灯します。

「左記指定の明るさ・色調」はボタン操作のみで切り替えます。

- ：1回押すと「全灯」になります。
- ：1回押すと「半灯」になります。
- ：1回押すと「微灯」になります。
- ：1回押すと「電球色」になります。
- ◎：1回押すと「中間色」になります。
- ◎：1回押すと「昼白色」になります。

●リモコンは水の中に沈めたり、故意に水や洗剤をかけたり、落下させないでください。裏面の注意シールははがさないでください。

 リモコンが故障や破損をするおそれがあります。

・お好みシーンボタンに登録する事で、家族や入浴シーンごとさまざまな照明に演出できます。

<お好みシーンボタンの登録方法>

お好みの照明の色や明るさに調整した後、お好みシーンボタン①～④のお好きなボタンを2秒以上長押しすると、長押ししたボタンの番号に調整後の照明シーンが登録されます。

※ダウンライトのゆらぎが登録完了の合図となります。

※登録は何度でも上書きで変更できます。

■リモコン電池の交換方法（※調光機能ありの場合のみ）

「9. 試運転 各部の名称とはたらき」<リモコンの準備>を参照し、交換してください。

※指定の電池（ボタン電池：CR2032）以外は使用しないでください。

3. 日常のお手入れ

いつまでも快適にご使用いただくためには、日頃のお手入れが大切です。なお、安全にお手入れをしていただくために、ゴム手袋の着用をおすすめします。

照明のお手入れ（1ヶ月に1回程度）

お手入れの際は、ぬるま湯で濡らした柔らかい布をかたく絞り、軽く拭きとってください。


4. 「故障かな？」と思ったら

修理サービスをお申しつけになる前に、次の点をお調べください。

現象	原因	処置
照明が点灯しない	停電している。	通電を待つ。
	スイッチがONになっていない。	スイッチをONにする。
	ご家庭のブレーカーやヒューズが切れている。	ブレーカーを入れる。それでも直らない場合は、お買い上げの販売店へご連絡ください。
照明が点灯・消灯しない	配線の断線・短絡	修理が必要です。お買い上げの販売店へご連絡ください。
	基板の故障	
照明がガタつく 異常音がする	照明がしっかりと取り付けられていない。	修理が必要です。お買い上げの販売店へご連絡ください。。
	リモコン操作の際、照明端部（洗い場側）に向けていない。	リモコン操作の方向をダウンライト（洗い場の水栓側）に向けて操作する。
調光操作ができない ※調光機能ありのみ	リモコン電池の消耗	電池交換が必要です。（ボタン電池：CR2032）お買い上げの販売店へご連絡ください。
	リモコンの故障	修理が必要です。お買い上げの販売店へご連絡ください。

以上の処理を行っても具合の悪い場合や部品の交換が必要な場合は、お買い上げの販売店へご連絡ください。

5. アフターサービス

愛情点検	長年ご使用の照明の点検を！
	<p>このような症状はありませんか</p> <ul style="list-style-type: none">・スイッチを入れても照明が不規則に点滅したり、点灯しない。・点灯中に異常音がする。・異臭がする。・その他、異常を感じる。
	<p>使用中止</p> <p>このような症状のときは、事故防止のためにすぐにスイッチまたはブレーカーを切ってから、お買い上げの販売店に修理をご依頼ください。</p>

- ◆故障・修理の際の連絡先
アフターサービスのご依頼や不明な点のお問い合わせは、お買い上げの販売店へご連絡ください。また、おわかりにならない時は、下記フリーダイヤルへご連絡ください。
※PHS・携帯電話・IP電話等で、一部通話ができない場合があります。

◆修理を依頼される際のお願い

アフターサービスをお申しつけの際は、次のことをお知らせください。

- （1）製品名：ライン照明（調光機能あり・なし）
- （2）ご購入年月
- （3）故障または異常の内容（できるだけ詳しく）
- （4）ご住所、お名前、お電話番号

◆修理料金・保証について

修理料金は技術料・部品代・出張料などで構成されています。保証期間中は保証書の規定に従って修理をさせていただきます。保証期間内でも有料になることがありますので、保証書の内容をよくご確認ください。

修理のご依頼および消耗部品のご注文はWEBまたはフリーダイヤルへ



0120-557-910

タカラスタンダード株式会社

6. 保証書

保証書			
製品名	タカラ 調光機能付きダウンライト		
保証期間	1年間	★お買い上げ日	年 月 日
★お客様様	ご住所 〒		
★販売店	お名前 様 TEL ()		
	住所 (印) またはサイン		
	店名 TEL ()		

★印欄に記入のない場合には有効とはなりませんから、必ず記入の有無をご確認ください。もし、記入がない場合には、直ちに買い上げの販売店にお申し出ください。本書は再発行致しませんので紛失しないよう大切に保管してください。

本書は、本書記載内容で、無料修理させていただくことをお約束するものです。

1. お客様の取扱説明書、本体貼付ラベルなどの注意事項による正常な使用状態で、保証期間中に故障した場合にはお買い上げの販売店に出張修理をご依頼のうえ、修理に際して、本書をご提示ください。無料修理をさせていただきます。
2. なお、保証期間中の修理などアフターサービスについてご不明の場合は、お買い上げの販売店または修理受付フリーダイヤルにご相談ください。
3. つぎのような場合には保証期間中でも有料修理になります。
 - (1) ご使用上の誤り、維持管理の不備、および不当な修理や改造による故障および損傷。
 - (2) お買い上げ後の落下や輸送上の故障および損傷。
 - (3) 火災、雷害、ガス害、地震、風水害、落雷、異常電圧およびその他の天災地変による故障及び損傷。
 - (4) 本書のご提示がない場合。
 - (5) 本書にお客様様、お買い上げ日、販売店名のない場合、あるいは字句を書きかえられた場合。
 - (6) 一般家庭以外（たとえば業務用など）に使用された場合の故障および損傷。
 - (7) 車両・船舶などに、備品として使用した場合に生ずる故障および損傷。
 - (8) 塗装の色あせや経年変化または使用に伴う外観上の現象。
 - (9) おすみ、昆虫などの動物の行為による故障および損傷。
 - (10) 機器に表示してある電圧、電圧以外の電圧、電圧で使用された場合。
4. 本書は日本国内においてのみ有効です。This warranty is valid only in Japan.
5. ご転居の場合は事前にお買い上げの販売店または修理受付フリーダイヤルにご相談ください。
6. ご転居などで、本保証書に記入してあるお買い上げ販売店に修理をご依頼できない場合には、修理受付フリーダイヤルにご相談ください。
7. 嵐嵐および強風に準ずる遠隔地への出張修理を行った場合は、出張に要する実費を申し受けます。

お客様へ

この保証書は本書に明示した期間、条件のもとにおいて無料修理をお約束するものです。したがって、この保証書によってお客様の法律上の権利を制限するものではありませんので、保証期間経過後の修理などについてご不明の場合は、お買い上げの販売店または修理受付フリーダイヤルへお問い合わせください。

タカラスタンダード株式会社

本社 〒536-8536 大阪市城東区鶴野東1丁目2番1号