

1. 設置される方へのお願い

設置される前に、本説明書をよくお読みになって正しく設置してください。

2. 梱包明細

棚板	1
取付座	2
カバー	2
取付ねじ (SUS 4×30)	2
補強板	2

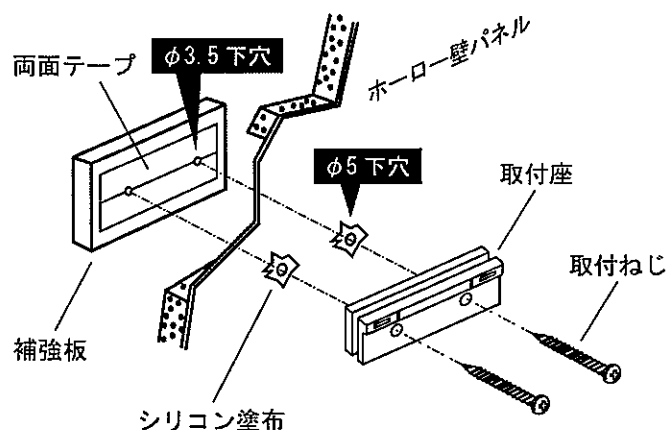
3. 取付位置

小物セット同梱の棚セットSC取付位置一覧を参照してください。

4. 取付方法

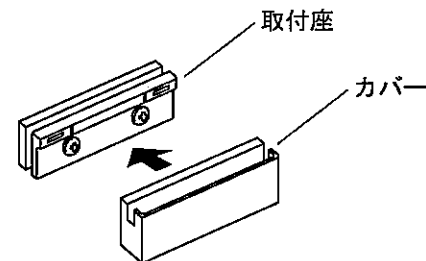
4-1. 取付座の設置

- 取付ねじ位置に下穴 (φ5) を開けてください。
※壁パネルへの穴加工は、必ず養生テープを貼ってからおこなってください。
- 下穴が中央にくるように、壁パネル裏面の保温材をはぎ取ってください。(50×100mm×2枚)
※壁パネル裏面が完全に露出するまで保温材を剥ぎ取ってください。また保温材のクズはすべて取り除いてください。
- 露出した壁パネル裏面を洗浄用アルコールでふき取ってください。
- 補強板の離型紙をはがして壁パネル裏面に貼り付け、しっかりと圧着してください。
- 壁パネル表面からホーローの下穴に合わせて、あらかじめ補強板にも下穴 (φ3.5) を開けてください。
- 下図の要領で取付座を2個取りつけてください。



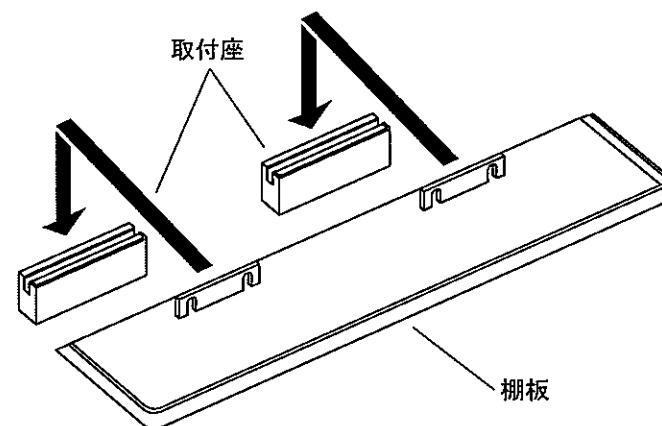
4-2. カバーの装着

取付座がしっかりと固定されていることを確認してから、カバーを取付座に装着してください。



4-3. 棚板の取り付け

カバーを装着した取付座の真上から、棚板を垂直に差し込んでください。



ご使用になる前に、この取扱説明書をよくお読みの上、正しくお使いください。また、お読みになった後は、システムバス本体の取扱説明書とともに、いつでもご覧になれるところに大切に保管してください。

1. 特に注意していただきたいこと (安全のため必ずお守りください)

ここに示した注意事項は、安全に関する重大な内容を記載しております。表示と意味をお読みのうえ、必ず守ってください。

⚠ 注意	誤った取扱いをしたときに、傷害を負う可能性および物的損害の発生が想定される内容。
-------------	------------------------------------------

お守りいただく内容の種類を、次の表示で区分し、説明しております。

⊘	このような図記号は「禁止行為」を告げるものです。絶対に行わないでください。
!	このような図記号は「行為の指示」を告げるものです。必ず指示にしたがい、行ってください。

⚠ 注意	
<p>タナにゆるみやガタツキがないことを確かめておつかいください。外れてケガをするおそれがあります。</p>	<p>タナに無理な力を加えないでください。破損の原因となります。</p> <p style="text-align: right;">耐荷重 5kgf</p>

2. お手入れ方法

清掃はやわらかい布でふいてください。汚れがひどいときは、中性洗剤をしみこませた布でふき、使用した洗剤はキレイに洗い流してください。

ご注意：タワシ、金属タワシ、ナイロンタワシ、磨き粉等の清掃道具は使用しないでください。キズがつくおそれがあります。酸性、アルカリ性の洗剤や有機溶剤は使用しないでください。破損したり、変色するおそれがあります。

修理受付フリーダイヤル 0120-557-910

受付時間 9:00 ~ 18:00
(土日祝、夏季・年末年始休業日を除く)