

# Eleena

エリーナ

# Takara standard

## 洗面化粧台 取扱説明書

保証書付



## もくじ

### ご使用前に

各部の名称	2
定期的な点検	3
安全上のご注意	4
使用上のご注意	5
仕様	5

### 使い方・お手入れ

使用方法	6
調整方法	7
お手入れのしかた	9

### こんなときは

こんなときは	10
保証書	11
アフターサービス	12

このたびは、タカラスタンダード 洗面化粧台をお買い上げいただき、誠にありがとうございます。

- ◆ご使用前に、この取扱説明書と保証書をよくお読みのうえ、正しくお使いください。  
特に、「安全上のご注意」については、ご使用前に必ずお読みいただき、安全にお使いください。
- ◆この取扱説明書はいつでもご覧になれる場所に、大切に保管してください。
- ◆保証書に販売店名、お引渡し日などが記載されていることを、必ずお確かめください。
- ◆オプション品については、専用の取扱説明書をご覧ください。

# 各部の名称

## フラットカウンター(片寄せボウルプラン)

### ウォールキャビネット

最大収納重量  
・底板:10cmあたり2kg

### ポップアップつまみ

### 湯水混合栓

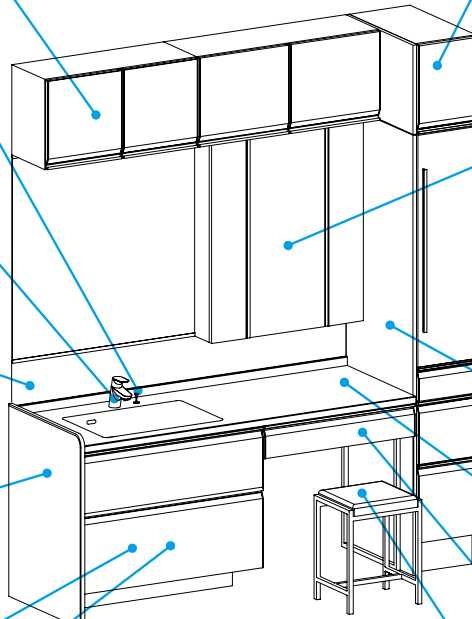
### ミラーパネル

### エンドパネル

### ベースキャビネット

### スライド扉

最大収納重量:15kg  
調整方法 ▶ P8



### トールキャビネット

最大収納重量  
・木製棚板:10cmあたり2kg  
・ガラス棚板:1段あたり3kg  
・スライド網カゴ:10kg  
・底板:10cmあたり2kg

### ミラー

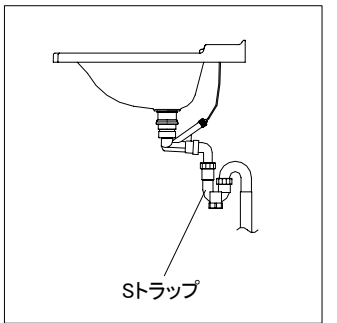
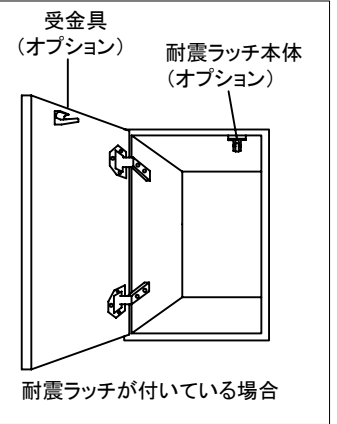
最大収納重量  
・棚板:10cmあたり1kg  
・底板:10cmあたり1kg

### エンドパネル

### カウンター

### ドレッサーユニット

### ドレッサーチェア



## フラットカウンター(センターボウルプラン)

### ウォールキャビネット

最大収納重量  
・底板:10cmあたり2kg

### トールキャビネット

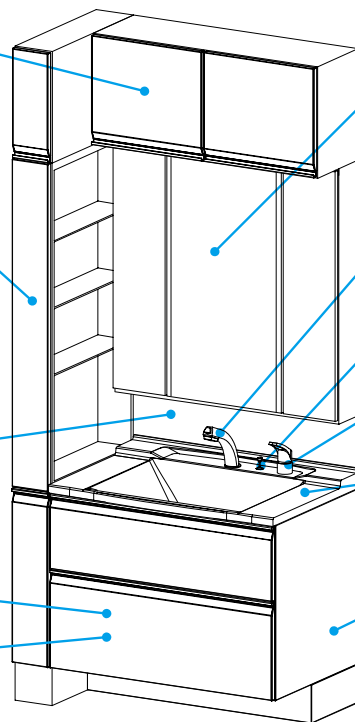
最大収納重量  
・木製棚板:10cmあたり2kg  
・ガラス棚板:1段あたり3kg  
・スライド網カゴ:10kg  
・底板:10cmあたり2kg  
・網棚ラック(間口15cm):5kg

### ミラーパネル

### ベースキャビネット

### スライド扉

最大収納重量:15kg  
調整方法 ▶ P8



### ミラー

最大収納重量  
・棚板:10cmあたり1kg  
・底板:10cmあたり1kg

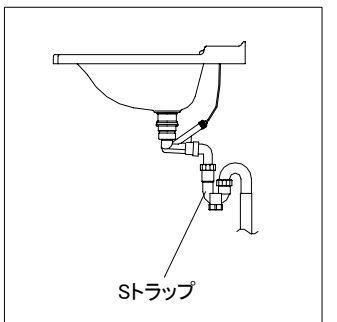
### シャワーヘッド

### ポップアップつまみ

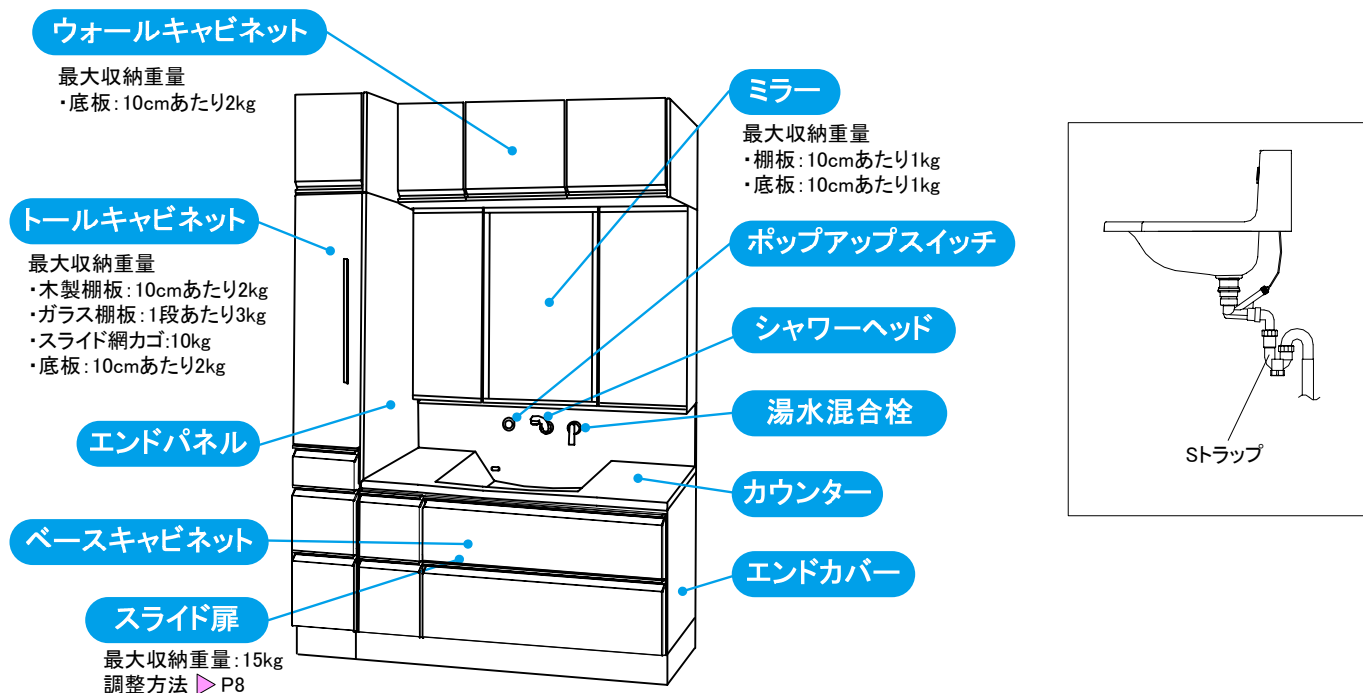
### 湯水混合栓

### カウンター

### エンドカバー

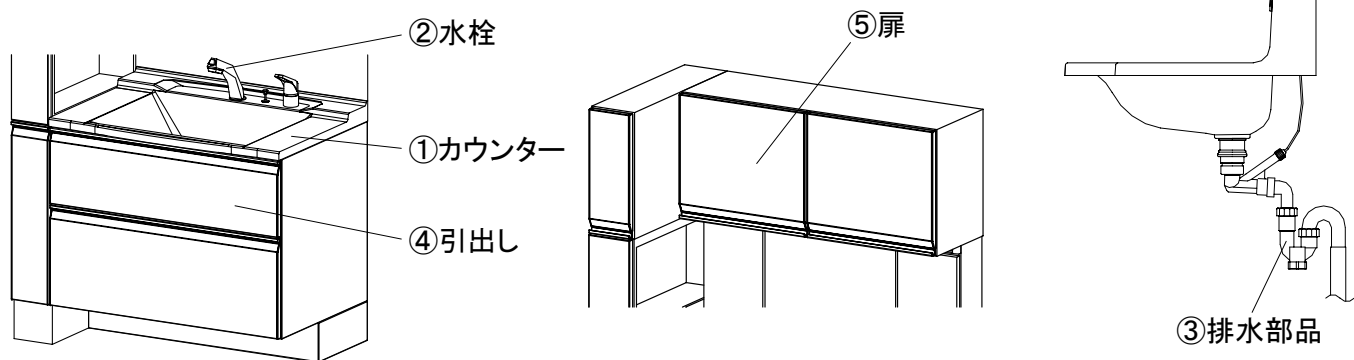


# ハイバックカウンター(センターボウルプラン)



## 定期的な点検

製品を長年ご使用になりますと、部品などの経年劣化により安全上の支障をきたすおそれがあります。製品をより長く安全・安心・快適にお使いいただくため、年に1回、水栓は年2回以上を目安にお客様ご自身による定期点検を行っていただきますようお願いいたします。



点検部位	このようなことはありませんか？	経年劣化により予想される危害・損害
①カウンター	ひび割れやカケがある	漏水による家財への影響 割れによるケガ
②水栓	本体やレバーにガタつきがある	漏水による家財等への影響 ※年に2回以上の点検をお願いします
	キャビネットの配管まわりや接続部、シャワーホースに水漏れがある	
③排水部品	温度調整が効かない	高温出湯によるヤケド
	ひび割れやガタつきがある	漏水による家財等への影響
④引出し	配管まわりや接続部に水漏れがある	
④引出し	ガタついている	引出しの落下によるケガ
⑤扉	ガタついている。異音がする	扉の落下によるケガ

点検の結果、不具合があった場合は、お買い上げの販売店または「タカラスタダード アフターサービス受付 窓口(フリーダイヤル:0120-557-910)」へご連絡ください。

# 安全上のご注意 必ずお守りください

■ここに示した注意事項は、守らないと人身事故や家財の損害に結びつくものです。

安全に関する重要な内容ですので、必ず守ってください。

■お読みになった後は、お使いになる方がいつでも見られる場所に必ず保管してください。

■表示内容を見逃して誤った使い方をした時に生じる危害や損傷の程度を次の表示で説明しています。

**警告** この表示の欄は「死亡または重傷を負う可能性が想定される」内容です。

**注意** この表示の欄は「使用者が傷害を負う、または物的損害の発生する可能性が想定される」内容です。

■お守りいただく内容の種類を、次の表示で区分し、説明しています。

**必ず実行** このような図記号は、必ず実行していただく「強制」の内容です。

**禁止** このような図記号は、してはいけない「禁止」の内容です。

## 警告

**禁止** ●ドレッサーチェアの上に載らない  
すべて落ちたり、転倒してケガをするおそれがあります。



**禁止** ●カウンターの上に載らない  
カウンターが変形したり割れたりする原因になります。  
また、滑って落ちたり、キャビネットが転倒して、ケガをするおそれがあります。

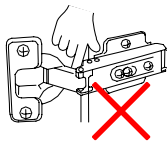
## 注意

**必ず実行** ●棚受けダボは確実に奥まで差し込む  
棚板が落下して、ケガをするおそれがあります。

**必ず実行** ●地震の後、最初に扉を開ける時には、収納物が扉にもたれかかっているか確認する  
<耐震ラッチが取り付けられている場合>  
収納物が落下してケガをするおそれがあります。

●扉が傾いたり、ガタついている時は、丁番のネジを締めなおす  
扉が落ちて、ケガをするおそれがあります。

**禁止** ●扉開閉時に丁番にさわらない  
丁番に指をはさんでケガをするおそれがあります。  
特にお子さまにはご注意ください。



**禁止** ●扉にぶら下がったり、扉を大きく開けすぎない  
扉がはずれてケガをするおそれがあります。特にお子さまにはご注意ください。



**必ず実行** ●スライド扉に収納する物は、高さに注意する  
収納物が排水器具やと接触し、水漏れや破損などの原因となります。

**必ず実行** ●組み込まれる機器、水栓などについては、それぞれの取扱説明書および製品本体に表示されている事項を守る  
使い方を誤ると、思わぬ事故や故障の原因になることがあります。

**禁止** ●修理業者以外の方は、絶対に分解したり、修理・改造をしない  
火災や感電、ケガをするおそれがあります。

**禁止** ●固形または粉末の塩素系洗剤・漂白剤は使ったり近づけたりしない  
水や湿気に反応して発生するガスが、ステンレス等の金属やゴムの腐食、劣化の原因になります。保管の場所や方法に注意してください。その他の洗剤、漂白剤は使用上の注意をよく読んでお使いください。

# 使用上のご注意

●強い酸性やアルカリ性の薬品やシンナーなどの溶剤をボウルに流さない

ボウル表面が変色したり、排水パイプが損傷して水漏れ事故が発生するおそれがあります。

●カウンターやボウルの上に火のついたタバコをおかない

こげあとがつくおそれがあります。

●棚板や底板に過度に重いものや偏って物を収納しない

棚板や底板が変形するおそれがあります。

●木製キャビネットに湯水をかけない。かかった場合はすぐに拭き取る

変形や変質のおそれがあります。

●キャビネットにドライヤーの熱風を直接吹きつけない

変形するおそれがあります。

●シャワーホースを無理にひっぱったり曲げたりしない

ホースを破損する原因になります。

●水ためは「整流」で行う

シャワーで行うと水面が波打ち、水があふれることがあります。

●水ハネが多い場合は水量を調整する

カウンターや洗面化粧台まわりの床に水が飛散するおそれがあります。

●化粧品(マニキュア除光液、毛染め液、ジェル系クレンジング剤など)、強い酸性やアルカリ性の薬品、シンナー等の溶剤をカウンター、ボウル、キャビネットや扉にこぼさない。こぼれたらすぐに拭き取る

表面の光沢を損ねたりするおそれがあります。

●洗剤の泡立ちや泡切れの違いによっては、泡がスムーズに排出されずにその一部がオーバーフロー開口まで上がり、出てくることがあります。

洗面化粧台の異常ではありませんので、泡を流してそのままお使いください。

●研磨剤入りのスポンジを使用しない

キズの原因になります。

●カウンターやボウルに硬い物や鋭利な物を当てたり落としたりしない

傷、カケなどが発生するおそれがあります

●スライド扉には過度に重いものを収納しない

スライド扉がこわれる原因になります。

●ボウル・カウンターにヘアピンやかみそり刃などの金属品を放置しない

さびが取れなくなるおそれがあります。

●隣り合う引出や扉は同時に開けない

扉同士が接触して破損するおそれがあります。

●直射日光にさらされる場合は必ずカーテンなどで遮る

変色の原因になります。

## ホルムアルデヒドについて

お客様が安心してお使いいただけるように、ホルムアルデヒド放散量が最も少ない材料(F☆☆☆☆)を採用しています。放散量は0ではありませんので、換気をおすすめします。

## 仕様

### <洗面化粧台>

	フラットカウンター		ハイバックカウンター
	片寄せボウルプラン	センターボウルプラン	センターボウルプラン
製品寸法 ( )はカウンター 高さ75cmの場合	間口1200mm×奥行615mm×高さ841(791)mm 間口1350mm×奥行615mm×高さ841(791)mm 間口1500mm×奥行615mm×高さ841(791)mm 間口1650mm×奥行615mm×高さ841(791)mm	間口750mm×奥行615mm×高さ841(791)mm 間口900mm×奥行615mm×高さ841(791)mm 間口1000mm×奥行615mm×高さ841(791)mm 間口1200mm×奥行615mm×高さ841(791)mm 間口1350mm×奥行615mm×高さ841(791)mm 間口1500mm×奥行615mm×高さ841(791)mm 間口1650mm×奥行615mm×高さ841(791)mm	間口750mm×奥行615mm×高さ1030(980)mm 間口900mm×奥行615mm×高さ1030(980)mm 間口1000mm×奥行615mm×高さ1030(980)mm 間口1200mm×奥行615mm×高さ1030(980)mm 間口1350mm×奥行615mm×高さ1030(980)mm 間口1500mm×奥行615mm×高さ1030(980)mm 間口1650mm×奥行615mm×高さ1030(980)mm
キャビネット・扉	鋼板ホーロー他		
カウンター	人造石クォーツストーン(フラットカウンターのみ) / アクリル人造大理石(ボウル一体型)		
ボウル	アクリル人造大理石(カウンターが人造石クォーツストーンの場合)		
ボウル容量	20リットル(人造石クォーツストーン ワイドボウルの場合) 15リットル(人造石クォーツストーン スクエアボウルの場合) 15リットル(ボウル一体型カウンターの場合)		
排水金具	ヘアーキャッチャー付ポップアップ式排水栓		
排水トラップ	Sトラップ		

## <トールキャビネット>

	サイド収納タイプ	ホーロー扉タイプ	姿見ミラータイプ
製品寸法 ( )はカウンター 高さ75cmの場合	間口150mm×奥行594mm×高さ1950(1900)mm	間口230mm×奥行593mm×高さ1950(1900)mm 間口300mm×奥行593mm×高さ1950(1900)mm 間口450mm×奥行593mm×高さ1950(1900)mm	間口300mm×奥行590mm×高さ1950(1900)mm 間口450mm×奥行590mm×高さ1950(1900)mm
扉	鋼板ホーロー他	ミラー他	鋼板ホーロー他
キャビネット	木製		
コンセント	消費電力1500Wまで	無し	
付属品	ガラス棚板:3枚 仕切り:4枚	木製棚板:2枚 網カゴ:1個 スライド網カゴ:1個 ※網カゴ、スライド網カゴは間口45の時のみ	木製棚板:1枚 スライド網カゴ:4個

※上台も設置する場合、高さ寸法は+400となる。

## <ウォールキャビネット・洗面ルームヒーター>

	ウォールキャビネット	洗面ルームヒーター
製品寸法	間口150mm×奥行308mm×高さ400mm 間口230mm×奥行308mm×高さ400mm 間口300mm×奥行308mm×高さ400mm 間口450mm×奥行308mm×高さ400mm	間口750mm×奥行315mm×高さ400mm 間口900mm×奥行315mm×高さ400mm
扉	鋼板ホーロー他	
キャビネット	木製	
付属品	無し	リモコン:1個 リモコンホルダー:1個

# 使用方法

## 水栓

### ●水栓の使いかた

水栓の取扱説明書にしたがってご使用ください。

### ●水栓の凍結予防のしかた

凍結のおそれのある場合は、水栓の取扱説明書にしたがって水抜き作業を行ってください。(寒冷地仕様の場合)

## スライド扉・引出・網棚ラックのはずしかた

### ●スライド扉のはずしかた(洗面下台、トール下台の場合)

スライド扉をいっぱいに引いた状態で、少し上に持ち上げて引いてください。

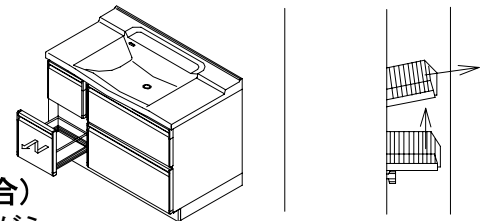
### ●引出のはずしかた

(ホーロー扉タイプ内引出および間口15cmキャビネットの場合)

引出をいっぱいに引き出した後、上へ持ち上げながら引き抜いてください。

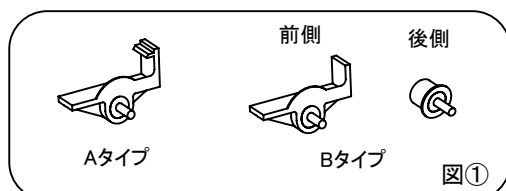
### ●スライド網カゴのはずしかた(姿見ミラータイプトールキャビネットの場合)

ミラー扉を全開しスライド網カゴをいっぱいに引き出した後、上へ持ち上げながら引き抜いてください。



## 棚板の位置を変える場合

棚板のダボにはA・Bの2タイプがあります。(図①)



## ①Aタイプの場合

### ●棚板のはずしかた

前側のダボの上部に親指をかけ、手前にはじめてください。

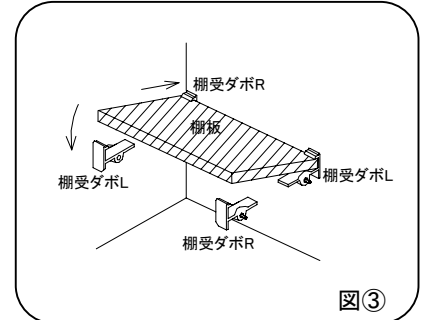
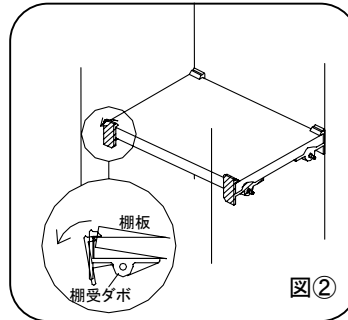
(図②)

### ●棚受ダボの取付けかた

希望の位置にダボをしっかり奥まで差し込んでください。(図③)

### ●棚板設置のしかた

奥のダボに棚板を差し込み、次に前のダボの上から棚板を押し込んでください(図③)

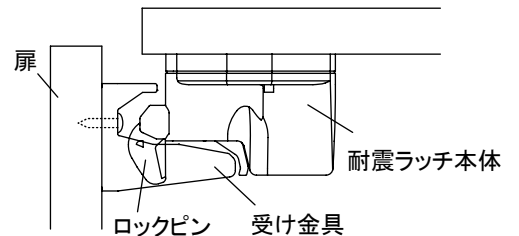


## ②Bタイプの場合

希望の位置にきっちり奥までねじ込んでください。  
棚板を設置してください。

## 耐震ラッチが取付いている場合

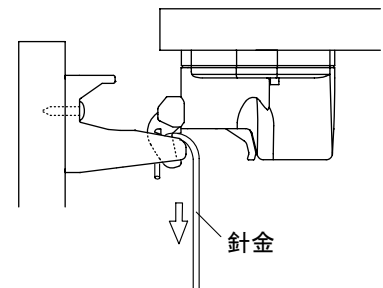
●耐震ラッチは、地震等の揺れが発生し、扉が開きかけた時にロックがかかって扉が全開するのを防ぎます。  
(このとき、扉は2～3cm開きます)



●通常使用(扉の開閉)においては、ラッチは作動せずロックはかかりません。

●扉の開閉は、力を入れずやさしくおこなってください。

●地震等の揺れで扉がロックした場合は、一度扉を閉め直し、揺れがおさまってから開いてください。揺れがおさまるとロックは自動的に解除されます。ただし、キャビネットが傾いた場合はロックが解除されませんので、次の順序でロックを強制解除してください。



- ①扉の隙間より針金を曲げたものなどを差し込み、受け金具に引っかけてください。
- ②一度扉を閉じてください。
- ③針金を下方に引きながら扉を開けてください。

### 注意

強制解除後の耐震ラッチは必ず新しいものと交換してください。

耐震ラッチは地質、建物の構造、階数により性能を充分発揮できない場合があります。

## 調整方法 ※調整には+ドライバーが必要です。

扉がガタついたり、扉に段違いが発生した場合は、下記の要領に従って締め直しまたは調整を行ってください。

### ①丁番の調整のしかた

#### ●扉ガタツキの修正方法

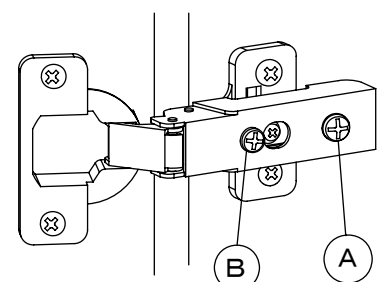
Aのネジをしっかり締め込んでください。

#### ●扉の前後方向の調整方法

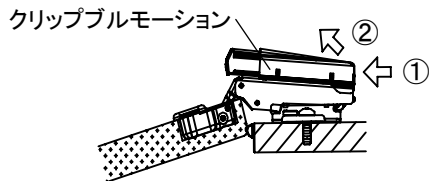
Aのネジをゆるめて丁番を移動させ、再度Aネジを締めこんでください。

#### ●扉の左右方向(段違い)の調整方法

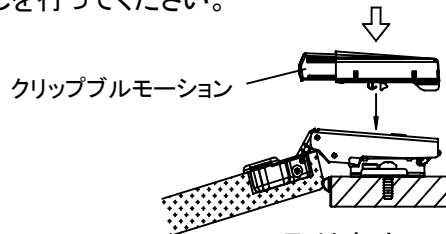
Bのネジを締め込み代で調整してください。



※トールキャビネット姿見ミラータイプ(ソフトクローズ仕様)のみ下番の上にクリップブルモーションが取り付けられておりますので下記を参考に取付・取り外しを行ってください。



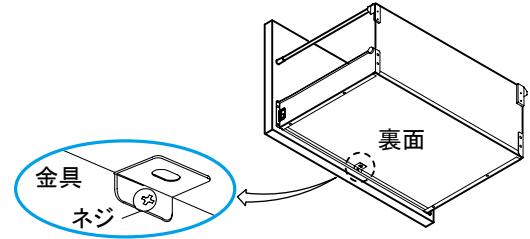
＜取り外し方法＞



＜取付方法＞

②スライド扉の調整のしかた(洗面下台、トール下台の場合)

※底板裏面より扉を固定しています。  
扉の上下・左右調整する場合はネジをゆるめてください。  
調整後、ネジを締め直してください。

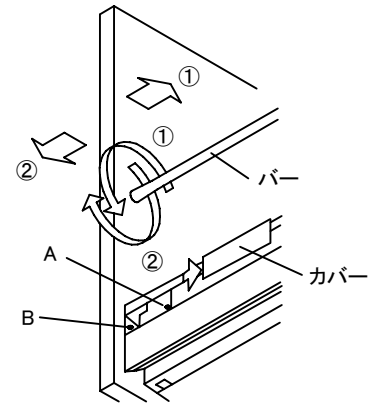


●スライド扉の前後方向(角度)の調整

左右のバーを回して扉の角度調整を行ってください。

●スライド扉の上下方向の調整

スライド扉側枠のカバーをはずしてください。  
Aのネジを回して上下を調整してください。  
調整後、カバーを元通りにしてください。



●スライド扉の左右方向の調整

スライド扉側枠のカバーをはずしてください。  
Bのネジを回して左右を調整してください。  
調整後、カバーを元通りにはめてください。

③網棚ラックの調整のしかた(間口15cm下台)

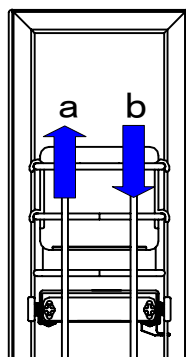
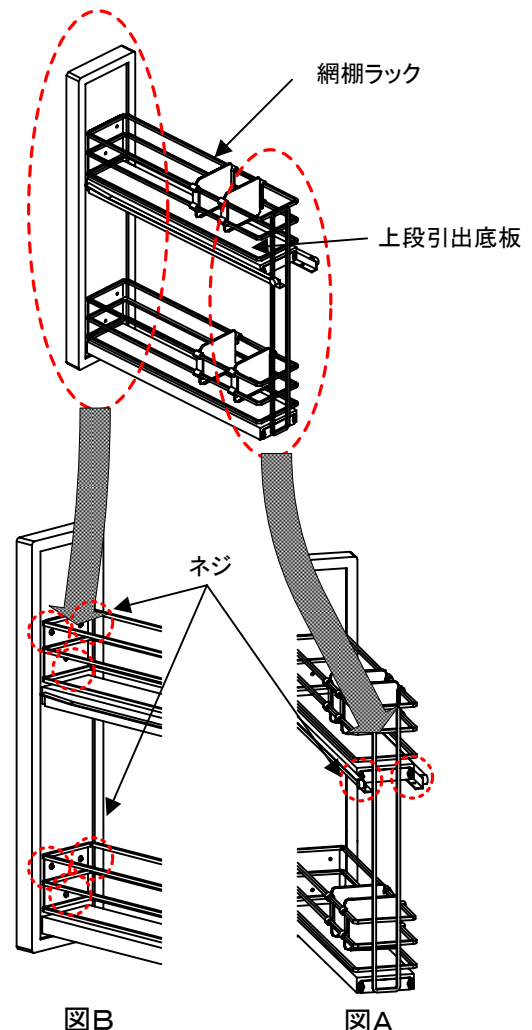
※調整後、ネジを締め直してください。

●網棚ラック本体の左右方向の調整

引出上段底板と網棚ラックを固定しているネジ2本をゆるめてください。(図A)  
状態に合わせて網棚ラックをずらしてください。

・網棚ラックが正面から見て左側に寄っている場合  
網棚ラックをa側のみ上方向にずらしてください。(図C)

・網棚ラックが正面から見て右側に寄っている場合  
網棚ラックをb側のみ下方向にずらしてください。(図C)



図C

(引出を図Aの方向から見た状態)

●扉の左右方向の調整

引出裏板と網棚ラックを固定しているネジ6本をゆるめてください。(図B)  
傾きの方向によって扉を左右にずらしてください。



# お手入れのしかた

いつまでも美しく快適にご使用いただくためには、日頃のお手入れが大切です。

なお安全にお手入れしていただくために、ゴム手袋の着用をおすすめします。

使用してよいもの	使用すると損傷を与えるもの
<ul style="list-style-type: none"><li>・やわらかい布</li><li>・スポンジ</li><li>・中性洗剤</li></ul> 	<ul style="list-style-type: none"><li>・タワシ・金属タワシ・クレンザー</li><li>・研磨剤入りナイロンタワシ・磨き粉</li><li>・ベンジン・アセトン・シンナー・アルコール</li><li>・塩酸・トイレ用洗剤・漂白剤</li><li>・有機溶剤入りの洗剤・殺菌消毒剤</li></ul> 

## カウンター、キャビネット、ミラー、扉・引出

### ●カウンターのお手入れ方法（人造石クォーツストーンの場合）

#### <汚れた場合>

台所用中性洗剤をつけた布で汚れを取り、水を含ませ固く絞った布またはスポンジで洗剤を拭き取る。その後、乾いた布で拭き取る。

#### <落ちにくい汚れの場合>

アルコールをつけた布で汚れを取り、水を含ませ固く絞った布またはスポンジでアルコールを拭き取る。その後、乾いた布で拭き取る。

#### <それでも落ちない場合>

シンナーなどの溶剤をつけた布で汚れを取り、水を含ませ固く絞った布またはスポンジでシンナーを拭き取る。その後、乾いた布で拭き取る。

※ワークトップの光沢が変わるおそれがあるため、できるだけ早く(5分以内)拭き取る。

### ●カウンターのお手入れ方法（アクリル人造大理石の場合）

#### <汚れた場合>

台所用中性洗剤をつけた布で汚れを取り、水を含ませ固く絞った布またはスポンジで洗剤を拭き取る。その後、乾いた布で拭き取る。

#### カウンターの補修方法（アクリル人造大理石の場合のみ）

カウンター表面に傷がついた場合は、下記方法により補修できます。

##### 1、すり傷の場合

艶出し用コンパウンドで研磨してください。

##### 2、深い傷の場合

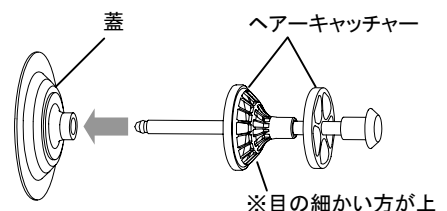
#600のサンドペーパーで傷を研磨してください。その後、#2000で表面を研磨し、最後に艶出し用コンパウンドで磨き上げてください。

## 水栓

水栓の取扱説明書にしたがってお手入れしてください。

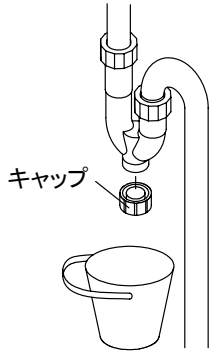
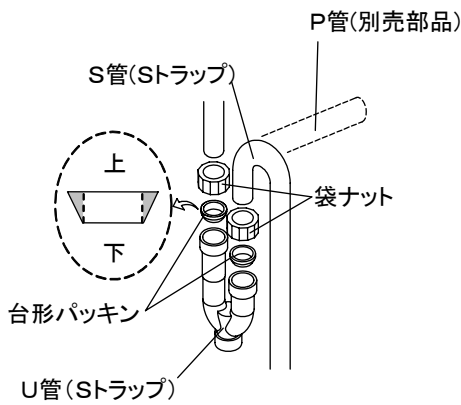
## ヘアキャッチャー

ケレップの蓋部分を引っ張るとはずれます。蓋をはずしてヘアキャッチャーを引き抜き清掃してください。清掃後は、ヘアキャッチャーを元のように差込み、蓋を取り付けてください。



# こんなときは

アフターサービスをお申し付けになる前に、つぎの点をお調べください。

現象	確認事項	処置
水栓からの吐水量が少ない。(出ない)	止水栓が閉じられていませんか。	止水栓を開いてください。
	水栓に異常はないですか。	水栓の取扱説明書で確認して、その箇所の点検処理を依頼してください。
水栓から高温、低温の一方しか湯水が出ない。	止水栓が閉じられていませんか。	止水栓を開いてください。
	給水、給湯源(給湯器)は正常に作動していますか。	異常があれば、その箇所の点検処理を依頼してください。
排水に時間がかかりすぎる。	ストラップの中に何かつまっていますか。	<p>ストラップのキャップをはずし、つまった物を取り除いてください。また、トラップ内には水が溜まっていますので、キャップをはずす際はバケツ等で受けてください。</p> 
	排水口のヘアキャッチャー部分にゴミや髪の毛がたまっていますか。	<p>ヘアキャッチャー部分を取り除いてください。トラップ内には水が溜まっていますので、U管をはずす際はバケツ等で受けてください。</p> 
	排水口のヘアキャッチャー部分にゴミや髪の毛がたまっていますか。	ヘアキャッチャー部をはずし、たまったゴミや髪の毛を取り除いてください。(P9参照)
扉が傾いたりガタついたりする。	丁番の固定ネジがゆるんだり、丁番が変形したりしていませんか。	ネジがゆるんでいる場合は、締め直してください。それでも直らない場合や丁番が変形している場合は、点検修理を依頼してください。

以上のことをお調べになり、それでも具合の悪いときはお買い上げの販売店または裏表紙に記載のフリーダイヤルへご連絡ください。

# 保証書

お客様	お名前	様
	ご住所 〒	
	TEL ( )	
販売店		印
	TEL ( )	

品名	洗面ユニット
保証期間	お買い上げ日から 1年間
お買い上げ日	年 月 日

- ・本保証書は、当社の洗面ユニットで使用する製品及びそれに付帯する部品を対象とします。
- ・取扱説明書に保証書が添付されている関連商品については、各々の保証書記載内容によります。

## <無料修理規定>

1. 取扱説明書、本体貼付ラベルなどの注意書による正常なご使用状態で、保証期間内に故障した場合には、お買い上げ販売店又はお客様相談窓口に出張修理をご依頼のうえ、修理の際は本書をご提示ください。
2. ご転居の場合の修理ご依頼先は、お買い上げの販売店又はお客様相談窓口にご相談ください。
3. 保証期間内でも次の場合には有料修理になります。
  - (1) 一般家庭以外(例えば車両、船舶への搭載、業務用など)に使用された場合の故障及び損傷
  - (2) 使用上の不注意、過失による不具合および不当な修理や改造による故障および損傷
  - (3) 適切な使用、維持管理を行わなかったことに起因する不具合
    - [例] ・扉丁番の固定ネジがゆるんだままでの使用による扉はずれ
    - ・給水管・排水管の詰まり
    - ・タバコの火、商品を傷める薬品(有機溶剤、塩素系洗剤、強酸・強アルカリ性洗剤、トイレ用洗剤など)の使用により発生した損傷
    - ・ユニット、扉、カウンター、ボウル等の汚れ など
    - ・温泉水、井戸水などにあつて水道法に定められた飲料水の水質基準に適合しない水を供給したことに起因する不具合
  - (4) 第三者によるメンテナンス上などの不備(修理、分解、改造、移動等)に起因する不具合
  - (5) 指定業者や設置説明書に基づかない設置や当社による設置工事以外に起因する不具合、及び当社設置後、入居までの間の管理不備による不具合
  - (6) お取付後の移設、輸送、落下などによる故障及び損傷
  - (7) 建築躯体の変形など対象商品以外の不具合に起因する故障および損傷
  - (8) 塗装の色あせ等の経年変化又は使用に伴う磨耗、さび、カビ、変質、変色その他類似の事由による場合
  - (9) 自然現象や住環境に起因する凍結・結露等の現象及びそれらに起因する損傷
  - (10) 海岸付近、温泉地などの地域における腐食性空気循環及び公害環境(煤煙、塩害、砂塵、各種金属粉、硫化水素ガスなど各種ガス)に起因する故障や損傷
  - (11) ねずみ、犬、ねこなどの動物や昆虫等の行為に起因する不具合
  - (12) 火災、爆発事故、落雷、地震、洪水、津波等天変地異または戦争、暴動等破壊行為による不具合
  - (13) 消耗部品(照明の管球、グローランプ、パッキン類等)の取替えや修理
  - (14) 砂やゴミ等の異物流入による不具合
  - (15) 異常電圧、指定外の使用条件(電源、電圧、周波数、水圧など)などによる故障及び破損
  - (16) 傷など外観の不具合で、引き渡し時に申し出のなかったもの
  - (17) 保証書の提示がない場合、保証書にお客様名、販売店名、お引渡し日の記入のない場合(領収書などで前記内容がわかる場合はこの限りではありません)、あるいは字句を書換えられた場合
  - (18) 保証期間経過後に申し出のあったもの、または保証該当事項の発生後、すみやかに申し出がなかったもの
  - (19) 離島または離島に準じる遠隔地へ出張修理を行う場合の出張に要する実費
4. 本書は日本国内においてのみ有効です。(This warranty is valid only in Japan.)
5. 本書は再発行いたしませんので大切に保管してください。

修理メモ

※この保証書は、本書に明示した期間、条件のもとにおいて無料修理をお約束するものです。したがってこの保証書によってお客様の法律上の権利を制限するものではありませんので、保証期間経過後の修理についてご不明の場合はお買い上げの販売店又は下記フリーダイヤルにお問い合わせください。


**タカラスタンダード株式会社**

本社 〒536-8536 大阪市城東区鳴野東1丁目2番1号

☎0120-557-910

# アフターサービス

タカラ製品のアフターサービスは、お買い上げの販売店へお申し付けください。  
また、おわかりにならない時は、下記フリーダイヤルにご連絡ください。

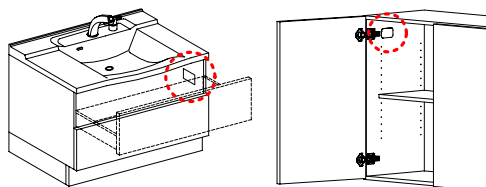
 **0120-557-910** 受付時間9:00～18:00(土日祝、夏季・年末年始休業日を除く)

※PHS・携帯電話・IP電話等で、一部通話ができない場合があります。

アフターサービスをお申し付けの際は、次のことをお知らせください。

- (1) 製品品番(キャビネット内側面に表示)
- (2) 異常の状況
- (3) ご購入年月日
- (4) お名前・ご住所・お電話番号

製品品番  
表示位置



## 【修理料金のしくみ】

修理料金は技術料・部品代・出張料などで構成されています。

技術料 故障した製品を正常に修復するための料金です。

部品代 修理に使用した部品代金です。

出張料 製品のある場所へ技術者を派遣する料金です。

※保証期間中は保証書の規定に従って、修理をさせていただきます。

保証期間内でも有料になることがありますので、保証書の内容をよくご確認ください。

**タカラスタンダードお客様サポートサイト** <http://www.takara-standard.co.jp/support/index.html>

インターネットでの修理のご依頼、消耗品・小物のご注文も可能です。

### 〈修理のご依頼〉

修理のご依頼をインターネットより受け付けております。

修理受付後、弊社修理窓口よりお電話でご連絡させていただきます。

### 〈よくあるご質問〉

お客様よりお問い合わせいただくことの多い質問をまとめています。

修理やお問い合わせの前に参考にしてください。

### 〈消耗品・小物のご注文〉

主な消耗品・交換部品や小物はインターネットでもご購入できます。

〈掲載品目〉

・排水部品(ヘアーキャッチャー付ケレップ) など

※一部、取扱いのない商品もございます。フリーダイヤル(0120-557-910)まで お問い合わせ願います。

※お客様の個人情報の取扱いについて

個人情報保護に関連する法令を遵守し、個人情報保護に関する基本方針を定め、関係会社を含めた全社に徹底を図っております。  
詳細はタカラスタンダードホームページをご覧ください。

## 【廃棄について】

この製品を廃棄する場合は、必ず公的な許可を受けている処理業者にご依頼ください。

**タカラスタンダード株式会社**

本社 〒536-8536 大阪市城東区鳴野東1丁目2番1号