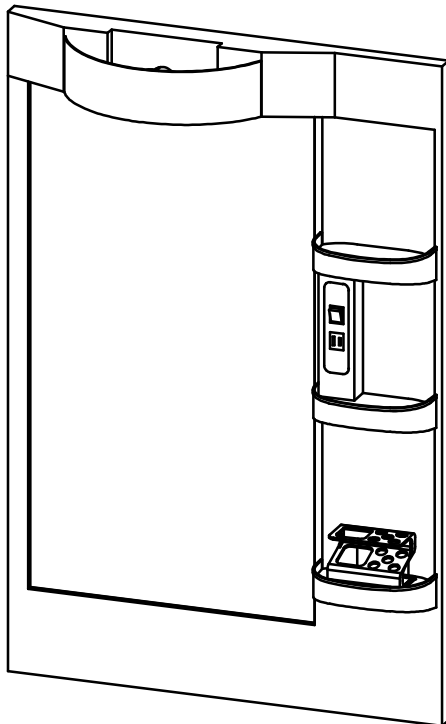


# Takara standard

## 洗面ミラーキャビネット(SHC)

### 取扱説明書 設置説明書

保証書付



SHC シリーズ

#### 取扱説明書

各部の名称	2
安全上のご注意	2
使用上のご注意	3
使いかた	4
お手入れのしかた	5
定期点検	6
こんなときは	7
仕様	7

#### 設置説明書

設置される方へのお願い	8
取付寸法図	8
設置上のご注意	9
設置手順	10
点検・仕上げ	14
お願い事項	14
保証書	15
アフターサービス	16

このたびは、タカラスタンダード洗面ミラーキャビネットをお買い上げいただき、誠にありがとうございます。

#### お客様へ

- ◆この取扱説明書はミラーキャビネットについてのみ記載されています。  
ご使用前に洗面化粧台に付属の取扱説明書と本取扱説明書をよくお読みの上、正しくお使いください。  
特に、「安全上のご注意」については、ご使用前に必ずお読みいただき、安全にお使いください。
- ◆この取扱説明書は、いつでもご覧になれる場所に大切に保管してください。

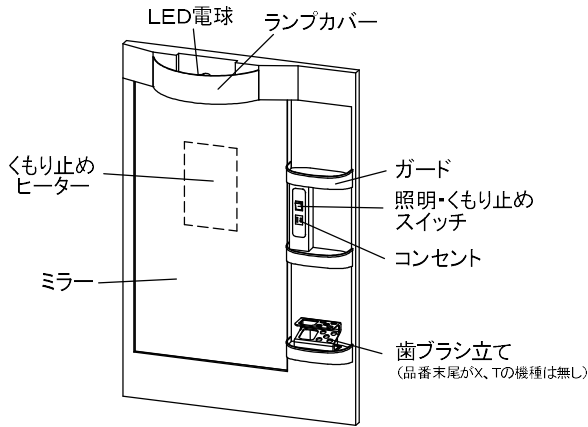
#### 設置される方へ

- ◆設置後は、洗面化粧台等の取扱説明書と共に、この説明書を必ずお客様にお渡しください。  
お渡しできない時は、わかりやすい位置に紛失しないよう納めておいてください。

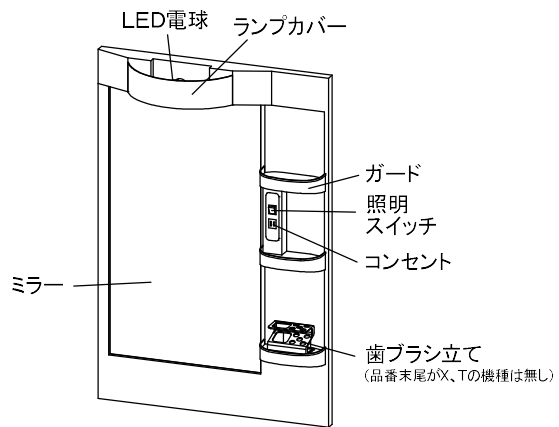
# 取扱説明書（お客様へ）

## 各部の名称（図は製品の例示であり、実際の製品と異なる場合があります）

●くもり止めヒーター有り



●くもり止めヒーター無し



## 安全上のご注意

必ずお守りください

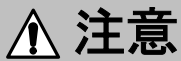
■ここに示した注意事項は、守らないと人身事故や家財の損害に結びつくものです。安全に関する重大な内容ですので、必ずお守りください。

■表示内容を見逃して誤った使い方をしたときに生じる危害や損害の程度を次の表示で説明しています。



**警告**

この表示の欄は「死亡または重傷を負う可能性が想定される」内容です。



**注意**

この表示の欄は「傷害を負う可能性または物的損害のみが発生する可能性が想定される」内容です。

■お守りいただく内容の種類を、次の表示で区分し、説明しています。



このような図記号は、必ず実行していただく「強制」の内容です。



このような図記号は、してはいけない「禁止」の内容です。

## 警告



禁止

- 電源コンセントの表示容量(ワット)をこえる電気器具を使わない  
発熱により、火災の原因になることがあります。
- スイッチ・コンセントに水をかけたり、濡れた手で触らない  
感電や火災の原因になることがあります。
- 電源プラグにホコリがついたまま使用しない  
電源コードが発熱して、火災の原因になります。
- 電源コードを傷つけたり引っ張らない  
感電、ショート、発火の原因となります。



禁止

- 電源コードを束ねたまま使わない  
電源コードが発熱して、火災の原因となります。
- 修理技術者以外の方は、絶対に分解したり修理・改造をしない  
火災や感電、ケガをするおそれがあります。
- 電源コンセント使用後は、必ず電気器具側のスイッチをOFFにしてからプラグを抜く  
また電源コンセントを差し込んだままにしない
  - ・繰り返しによってコンセント部が損傷し、通電不良になるおそれがあります。
  - ・プラグ部にホコリがたまり、火災発生の原因になるおそれがあります。

## ⚠ 注意

### ●ランプ交換やお手入れの際は、電源を切ってしばらくしてから行う

点灯中、消灯直後はランプが熱くなっていますので手や肌を触れないでください。  
感電、やけどをするおそれがあります。

### ●ランプカバーをはずしたまま使用しない

照明が割れてケガをするおそれがあります。

### ●製品が破損したり、ガタついたり、取付がゆるんだ状態で使用しない

落下や破損部品によりケガをするおそれがあります。

### ●鏡に手をついたり、もたれたり、たたいたり、引っ張ったりしない

鏡が割れてケガをするおそれがあります。

### ●ミラーキャビネットの上に物をのせない

落下によりケガをするおそれがあります。

### ●照明の点灯中や消灯した直後には、ランプに直接接触らない

やけどやケガをするおそれがあります。



禁止



禁止

### ●使用済みのランプは不用意に割らない

ガラスが飛散してケガをするおそれがあります。

### ●ミラーキャビネットに物品類の取付固定はしない

落下による破損やケガをするおそれがあります。

### ●ランプ交換やお手入れ時、ランプやランプカバーの取付は確実にを行う

落下により、ケガをすることがあります。

### ●ランプは指定のワット数と形状のものを使う

ワット数や形状が大きいと、火災の原因になることがあります。



必ず実行

### ●部品が破損・脱落したり、ゆるんだりしている場合は、速やかに修理を依頼する

小さな部品の場合も、同様に修理を依頼する  
そのまま放置すると思わぬ事故(ケガや誤飲)がおこる可能性があります。

## 使用上のご注意

### ●キャビネットに湯水をかけない

変形・変質のおそれがあります。

### ●棚板に過度に重い物や、偏って物を収納しない

- ・棚板や底板が変形するおそれがあります。
- ・棚板の許容重量は間口 10cm あたり 1kg 以下です。
- ・トレーの許容重量は 1.5kg 以下です。

### ●火がついたもの(タバコ・マッチ等)を置いたり近づけたりしない

コゲ跡がついたり、破損するおそれがあります。

### ●ミラー、キャビネットの近くにストーブを置いたり、ドライヤーの熱風を直接吹きつけない

変形・破損のおそれがあります。

### ●化粧品(マニキュア除光液、毛染め液、ジェル系クレンジング剤など)を、キャビネットや扉にこぼさない

こぼした時はすぐにふき取ってください。  
変形・破損のおそれがあります。

### ●直射日光を当てない

変色や変形のおそれがあります。

# 使いかた

## 照明 ・ くもり止めヒーター

### ●くもり止めヒーターがある場合

スイッチを押すと照明とくもり止めヒーターが連動して作動します。

- ・スイッチを押すと、照明が点灯し、くもり止めヒーターが作動します。

くもり止めヒーターはスイッチを入れてから効果が現れるまで7分程度かかります。

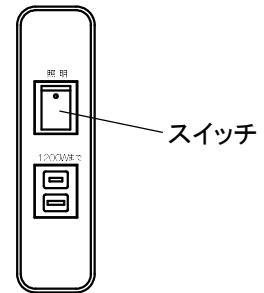
- ・照明とくもり止めヒーターを OFF させるときは、スイッチを反対側に押します。

#### ご注意

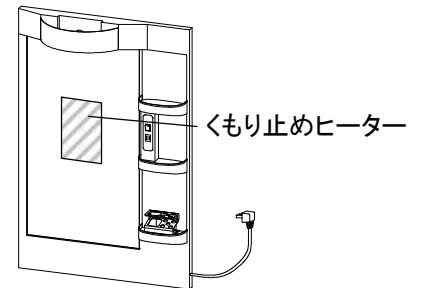
- くもり止めヒーターはミラー中央部のくもりのみを取り除くことができます。  
ミラー全面のくもりを取り除くことはできません。
- ご使用後は必ず照明・くもり止めスイッチを OFF にしてください。

### ●くもり止めヒーターがない場合

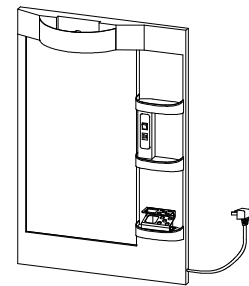
- ・スイッチを押すと、照明が点灯します。
- ・照明を OFF させるときは、スイッチを反対側に押します。



### ●くもり止めヒーターがある場合



### ●くもり止めヒーターがない場合



## コンセント

- ・電気器具は、そのスイッチが OFF の状態を確認した上で、奥までしっかりと差し込んで使用してください。

#### ご注意

コンセントに、消費電力 1200W をこえる電気器具は、使用しないでください。

- ・電気器具を使い終わったら、そのスイッチが OFF の状態を確認した上で、プラグをコンセントから抜いてください。

#### ご注意

電気器具のプラグを差し込んだままにしないでください。  
プラグ部にホコリがたまり、火災発生の原因になるおそれがあります。

# お手入れのしかた

いつまでも美しく快適にご使用いただくためには、日頃のお手入れが大切です。なお安全にお手入れしていただくために、ゴム手袋の着用をおすすめします。

ご注意：溶剤、酸性・アルカリ性・塩素系の洗剤、漂白剤は使用しないでください。商品をいためるおそれがあります。



## キャビネット・ミラー

- ・汚れがついたときは水を含ませ固くしぼった柔らかい布で軽くふいてください。その後、乾いた布でふき取ってください。
- ・落ちにくい汚れの場合は、薄めた中性洗剤を含ませた柔らかい布で汚れを落としてください。その後、水を含ませ固くしぼった布またはスポンジで洗剤をふき取り、最後に乾いた布でふき取ってください。

### ご注意

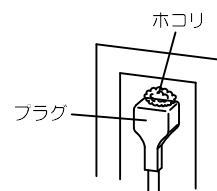
中性洗剤以外の洗剤でミラーをふかないでください。黒いシケ(ミラーの腐食)が発生することがあります。

## 電源プラグ

- ・電源プラグをコンセントから抜き、乾いた布でホコリをふき取ってください。

### ご注意

プラグの部分にホコリがたまると、火災の原因になることがあります。

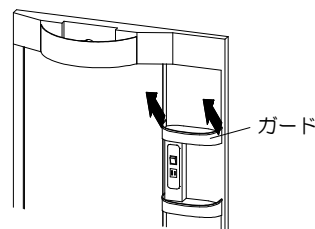


## ガードのはずしかた

- ・ガードの両端を持ち、斜め上方向に引っ張りはずしてください。

### ご注意

無理に引っ張らないでください。ガードの取付部が割れるおそれがあります。



## 照明器具

- ・柔らかい布で汚れをふき取ってください。

### ご注意

必ずスイッチを切り、ランプが冷めてからお手入れしてください。

## 照明ランプの取り替え

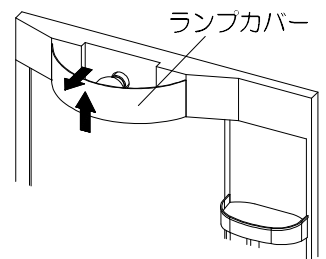
照明が次のような状態になったらランプの寿命です。ランプを交換してください。

- ・点灯しないとき
- ・明るさが低下したとき

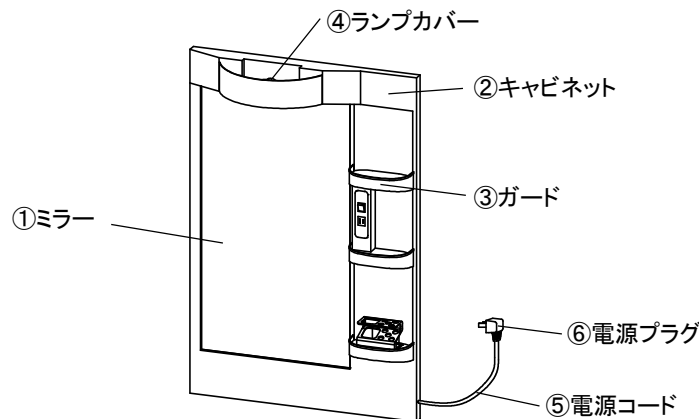
### ご注意

- ・必ずスイッチを切り、ランプが冷めてから交換してください。
- ・必ず下記スペックの LED ランプを使用してください。
  - 定格電圧 100V、定格消費電力 5W 以下
  - E26 口金
  - 外径 60mm 以下、長さ 120mm 以下
- ・指定以外のランプを使用すると、熱によりランプカバーが変形するおそれがあります。

- ①ランプカバーをはずしてください。  
ランプカバーを上をスライドさせてから手前に引いてください。
- ②ランプを左にまわしてはずしてください。
- ③新しいランプを右にまわしてソケットにねじ込んでください。
- ④逆の手順でランプカバーを取付けてください。



## 定期点検



製品を長年ご使用になりますと、部品などの経年劣化により安全上の支障をきたすおそれがあります。製品をより長く安全・安心・快適にお使いいただくため、年に1回を目安にお客様ご自身による定期点検を行っていただきますようお願いいたします。

点検部位	このようなことはありませんか？	経年劣化により予想される危害・損害
①ミラー	ひび割れやカケがある	破損部接触によるケガ
②キャビネット	ひび割れがある	取付部品や収納物落下によるケガ
③ガード	ひび割れがある	収納物落下によるケガ
④ランプカバー	ひび割れやカケがある	ランプカバー落下によるケガ
⑤電源コード	傷みや挟み込みがある	やけど・火災・感電
⑥電源プラグ	ほこりが付着している	やけど・火災・感電

# こんなときは

アフターサービスをお申し付けになる前に、つぎの点をお調べください。

現象	確認事項	処置
照明スイッチを入れても照明が点灯しない	停電ではありませんか。	通電するまでお待ちください。
	プラグがコンセントにしっかり差し込まれていますか。	プラグをしっかり差し込んでください。
	ブレーカーがおちていませんか。	ブレーカーを復帰してください。
	ランプがソケットに正しくセットされていますか。	ランプをソケットに正しくセットしてください。
	ランプが切れていませんか。	新しいランプと交換してください。
照明がチカチカする	ランプが古くなっていませんか。	ランプの端が黒くなっている場合は、新しいランプと交換してください。
	ランプがソケットに正しくセットされていますか。	ランプをソケットに正しくセットしてください。
	プラグがコンセントにしっかり差し込まれていますか。	プラグをしっかり差し込んでください。
くもり止めスイッチを入れてもミラーのくもりが取れない	3分以上経過してもミラー表面が温かくなりませんか。	点検修理を依頼してください。
	プラグがコンセントにしっかり差し込まれていますか。	プラグをしっかり差し込んでください。
コンセントの電源で電気器具が使えない	プラグがコンセントにしっかり差し込まれていますか。	プラグをしっかり差し込んでください。

以上のことをお調べになり、それでも具合の悪いときは、お買い求めの販売店または 16 ページのフリーダイヤルへご連絡ください。

## 仕様

品番		高さ 1130mm				高さ 1030mm	
		SHC-60M KEA 型	SHC-60M -EX 型	SHC-75M KEA 型	SHC-75M -EX 型	SHC-60MSKEA 型	SHC-75MSKEA 型
製品寸法	間口(mm)	600		750		600	750
	高さ(mm)	1130				1030	
	奥行(mm)	177					
本体	合成樹脂製						
ミラー	防湿塗装鏡						
ランプカバー	合成樹脂製						
ガード	合成樹脂製						
歯ブラシ立て	合成樹脂製						
定格電圧	AC100V (50-60Hz)						
照明	LED 電球						
	5W						
くもり止めヒーター	13W	-	13W	-	13W		
コンセント	消費電力 1200W まで						
電源コード	プラグ付ビニールコード 15A 用						

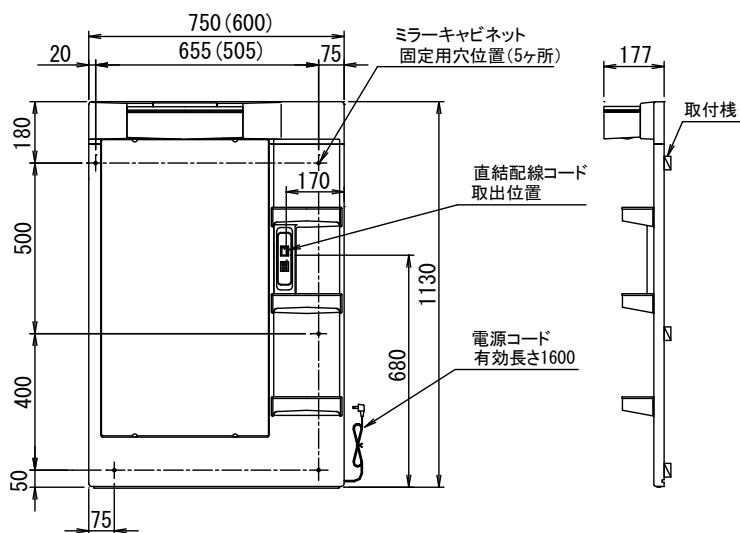
# 設置説明書 (設置される方へ)

## 設置される方へのお願い

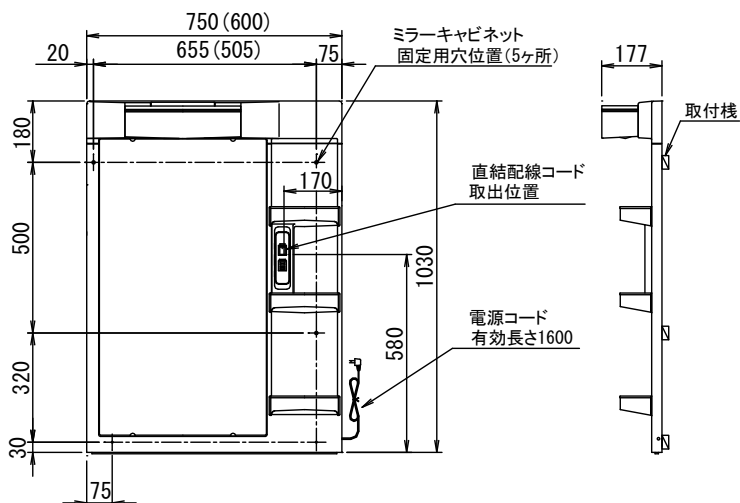
この説明書は、設置上のご注意と手順を記載しています。設置前に必ずお読みの上、正しく設置していただくようお願いいたします。

- ・電源直結配線される際の電気工事は、必ず電気工事店に依頼してください。
- ・本製品の設置が終了しましても、他の工事が残っている場合は万一の場合にそなえ、製品に布等をかぶせて保護してください。
- ・本体に同梱されている取扱説明書は、お客様にお渡しする大切な書類です。紛失や汚れのないように保管し、設置完了後お客様にお渡しください。  
お渡しできない時は、わかりやすい位置に紛失しないよう納めておいてください。
- ・梱包資材等の不要部材は法令にしたがって適正な処理をお願いします。

## 取付寸法図



製品高さ 1130mm の場合



製品高さ 1030mm の場合



# 設置上のご注意

## 設置前のご確認

- キャビネットの固定下地には、ネジ固定位置を中心に十分な強度を持つ厚み12mm、幅100mm以上の合板が貼られているか確認し、所定の付属ネジを使用して手順通り確実に行ってください。  
(取付寸法図参照)
- 直結配線工事をされる場合は、あらかじめ電源ボックスを指定位置に設置しておいてください。  
(取付寸法図参照。直結する屋内配線側電線には、VVFケーブルφ1.6または2.0単線が適合します。)

## 必ずお守りください(安全上のご注意)

- 設置作業の前に、この「安全上のご注意」をよくお読みの上、正しく設置してください。
- 表示内容を無視して誤った工事をしたときに生じる危害や損害の程度を、次の表示で説明しています。



**警告**

この表の欄は「死亡または重傷を負う可能性が想定される」内容です。



**注意**

この表示の欄は「傷害を負う可能性または物的損害のみが発生する可能性が想定される」内容です。

- お守りいただく内容の種類を、次の表示で区分し、説明しています。



このような図記号は、必ず実行していただく「強制」の内容です。



このような図記号は、してはいけない「禁止」の内容です。

- 設置完了後、各部の点検を行い、異常の無いことを確かめてください。

## 警告

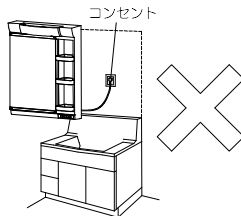


禁止

- 交流 100V 以外の電源は絶対に使用しない  
火災、感電の原因になります。

- コンセントはミラーキャビネットの裏側には設置しない

お手入れができない場所にコンセントを設けるとホコリがたまって絶縁不良になり、火災の原因になることがあります。  
(トラッキング現象)



- 電源コードを束ねたまま使わない  
電源コードが発熱して、火災の原因となります。



必ず実行

- ミラーキャビネットの設置は、建築壁の構造を確かめて正しく行う  
製品が脱落して大事故になります。
- 製品の設置や付属部品の取付は、所定の付属ネジを使用して、手順通りに確実に  
製品や付属部品が脱落して大事故になります。
- 電気工事は、関連する法令・規定にしたがって、必ず「有資格者」が行う  
火災、感電の原因になることがあります。
- 定格 15A 以上のコンセントを単独で使用できるように施工する  
・他の器具と併用すると分岐コンセント部が異常発熱して、発火することがあります。
- ミラーキャビネットの裏面にある電器配線を傷つけないように注意して設置する  
火災、感電の原因になります。

## ⚠ 注意



### ●浴室内等の湿気の多い場所への設置は避ける

- ・漏電により感電することがあります。
- ・製品が早く傷むおそれがあります。

### ●ミラーキャビネットや壁面固定用ネジにグリスや油類などを塗らない

- 壁面固定部の変質・劣化によりミラーキャビネットが落下して、ケガをするおそれがあります。

### ●工具類等をキャビネットに落としたり当てたりしない

- 傷がついたり欠けたりするおそれがあります。

### ●直射日光や殺菌灯があたる場所、高温になる場所への設置は避ける

- ・プラスチック部品や塗装部品が変色するおそれがあります。
- ・キャビネットが劣化し、脱落する原因になることがあります。



### ●仕上げ工事に使われる溶剤・洗剤・その他の薬品類は、それぞれの注意表示にしたがって正しく使う

- 使い方を誤ると、人体に悪影響を及ぼしたり、使用部材の損傷や劣化の原因になります。

### ●設置完了後は、扉のガタつきや丁番のゆるみのないことを必ず確認する

- 使用中に扉が落下して、ケガをするおそれがあります。

### ●梱包材の中には付属部品が入っているので入れたまま捨ててしまわないように注意する

## 設置手順

下記の順序にしたがって設置作業をおこなってください。

(1) 付属部品の確認



(2) 直結配線工事

※直結配線工事をする場合のみ



(3) ミラーキャビネットの取付



(4) 同梱部品の取付



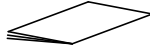
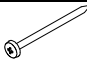




(5) 電源の接続

※直結配線工事をしない場合のみ

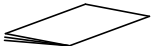
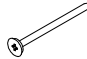
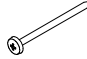




## (1) 付属部品の確認

・付属部品が揃っているか確認してください。

### ●製品高さ 1130mm の場合

小物セット	取扱設置説明書	1部	
	バインドタッピンネジ 4×40(壁面固定用)	5本	
	ネジ穴キャップ	5個	
同梱部品	歯ブラシ立て (品番末尾が X、T の機種は無し)	1個	
	LED 電球 5W	1個	
	ランプカバー	1個	

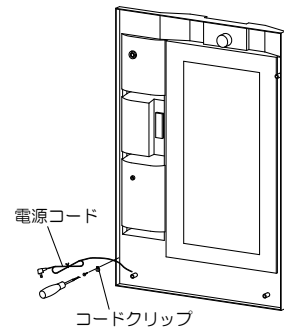
### ●製品高さ 1030mm の場合

小物セット	取扱設置説明書	1部	
	皿タッピンネジ 4.5×60(壁面固定用)	2本	
	バインドタッピンネジ 4×40(壁面固定用)	3本	
	ネジキャップ	2個	
	ネジ穴キャップ	3個	
同梱部品	歯ブラシ立て (品番末尾が X、T の機種は無し)	1個	
	LED 電球 5W	1個	
	ランプカバー	1個	

## (2)直結配線工事

※直結配線工事をする場合のみ

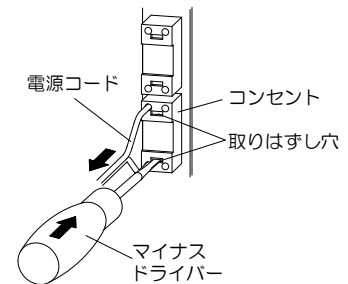
- ①ミラーキャビネット裏側の電源コードを固定しているコードクリップのネジをはずしてください。



- ②コンセントにつながっている電源コードをはずします。マイナスドライバーをコンセントの取りはずし穴に押し込んで、電源コードを引き抜いてください。

### ご注意

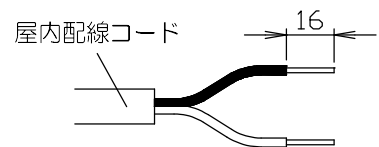
電源コードを引き抜く際、電源コード以外の配線と一緒に抜けないようにご注意ください。またそれらの配線がしっかり差し込まれているか確認してください。



- ③屋内配線コードの先端の被覆を、コンセント裏面のストリップゲージ(16mm)にあわせてむいてください。  
(適合電線 VVF ケーブルφ1.6 または 2.0 単線)

### ご注意

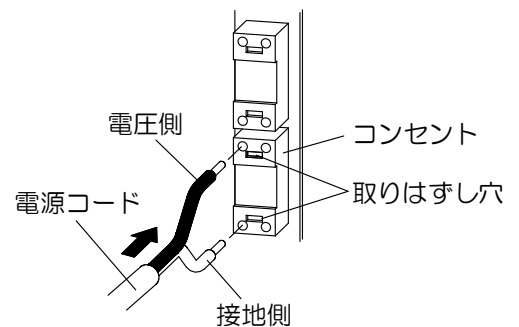
- 屋内配線コードの被覆は、適正量むかないと接触不良やショートのおそれがあります。
- 配線加工は、必ず「有資格者」が行ってください。



- ④コンセントの接続穴に屋内配線コードをしっかりと差し込んでください。

### ご注意

- 屋内配線コードの被覆は、極性に注意して導体が露出ないようにコンセントの奥までしっかりと差し込んでください。
- 屋内配線を差し込んだ後、一度引っ張り接続の確認をしてください。



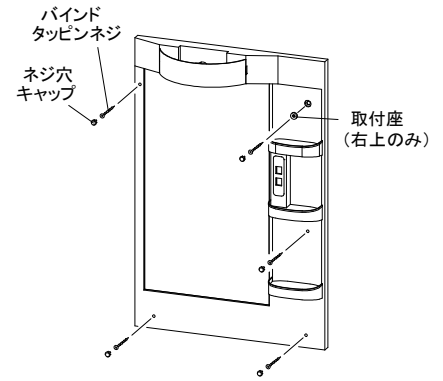
### (3)ミラーキャビネットの取付

- ①固定位置を決めてください。
- ②ネジ(壁面固定用)で壁面に固定してください。  
右上固定穴は、テープで貼りつけてある取付座  
に対して固定してください。

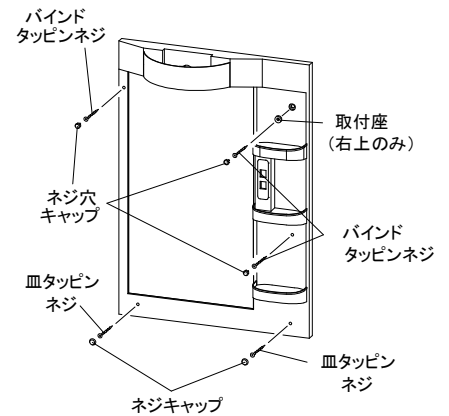
#### ご注意

- ゆがんだ壁面に固定すると、鏡がゆがみます  
ので、壁面との間に当て木などをあてて修正  
してください。
- 電源コードまたは屋内配線コードをミラー  
キャビネットと壁面の間、特に固定用穴位置に  
はさむことのないよう注意してください。

- ③ネジ部にキャップをはめてください。



製品高さ 1130 の場合

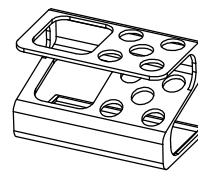


製品高さ 1130 の場合

### (4)同梱部品の取付

※品番末尾がX、Tの機種は無し

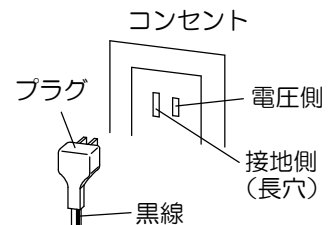
- ・歯ブラシ立てを下の棚に置いてください。



### (5)電源の接続

※直結配線工事をしない場合のみ

- ・電源プラグをコンセントにしっかり差してください。
- ・電源コードの黒線が入っている側の刃を、電圧側に  
差してください。



# 点検・仕上げ

## ●安全点検

- ・取付部材がしっかり固定されているかを確認してください。
- ・ミラーキャビネットの本体を引っ張り、ネジの抜けやガタツキが無いか確認してください。

## ●試運転

- ・照明スイッチを ON にして、照明が点灯することを確認してください。
- ・また、約 3 分後にミラー中央部が温くなることを確認してください。
- ・確認が終わったらスイッチを OFF にしてください。

## ●仕上げ

- ・設置時に製品が汚れた場合は、水を含ませた柔らかい布で軽くふいてください。
- ・その後、乾いた布でふき取ってください。
- ・落ちにくい汚れの場合は、薄めた中性洗剤を含ませた柔らかい布で汚れを落としてください。
- ・その後、水を含ませた布またはスポンジで洗剤をふき取り、最後に乾いた布でふき取ってください。

ご注意：溶剤、酸性・アルカリ性・塩素系の洗剤、漂白剤は使用しないでください。商品をいためるおそれがあります。



# お願い事項

## ●製品の養生

すべての作業が完了しましたら、キャビネットを保護養生してください。

## ●取扱説明書の保管・引渡し

洗面化粧台および組込機器等の取扱説明書・保証書はとりまとめて、製品内部に収納してお引き渡しの際、不足のないことを確認してお客様にお渡しください。

## ●梱包材その他の工事部材の処理

梱包資材等の不要部材は法令にしたがって適正な処理をお願いします。

# 保証書

お客様	お名前	様
	ご住所	〒
	TEL	( )
販売店	(印)	
	TEL	( )
お買上日	年	月 日

品名	洗面ミラーキャビネット
保証期間	お買い上げ日から <b>1年間</b>

- ・本保証書は、当社の洗面ミラーキャビネットで使用する製品及びそれに付帯する部品を対象とします。
- ・取扱説明書に保証書が添付されている関連商品については、各々の保証書記載内容によります。

## <無料修理規定>

- 取扱説明書、本体貼付ラベルなどの注意書による正常なご使用状態で、保証期間内に故障した場合には、お買い上げの販売店又はお客様相談窓口に出張修理をご依頼のうえ、修理の際は、本書をご提示ください。
- ご転居の場合の修理ご依頼先は、お買い上げの販売店又はお客様相談窓口にご相談ください。
- 保証期間内でも次の場合には有料修理になります。
  - 一般家庭以外（例えば車両、船舶への搭載、業務用など）に使用された場合の故障及び損傷
  - 使用上の誤り及び不当な修理や改造による故障及び損傷
  - 鉄分などによるもらいサビ、及び水滴の放置などによる汚れの付着、損傷
  - メーカーが定める設置説明書に基づかない設置、専門業者以外による移動、分解等に起因する不具合
  - お取付後の移設、輸送、落下などによる故障及び損傷
  - 建築躯体の変形など製品以外の不具合に起因する不具合、塗装の色あせ等の経年変化又は使用に伴う摩擦等により生じる外観上の現象
  - 海岸付近、温泉地などの地域における腐食性空気環境に起因する不具合
  - ねずみ、昆虫等の動物の行為に起因する不具合
  - 火災、爆発事故、落雷、地震、洪水、津波等天変地異または戦争、暴動等破壊行為による不具合
  - 消耗部品の消耗に起因する不具合
  - 異常電圧、指定外の使用電圧（電圧、周波数）などによる故障及び破損
  - 水栓金具において、砂やゴミ等の異物流入による不具合
  - 温泉水、井戸水などによって水道法に定められた飲料水の水質基準に適合しない水を供給したことに起因する不具合
  - 凍結に起因する不具合
  - 本書の提示がない場合
  - 本書にお客様名、販売店名、お買い上げ日の記入のない場合、あるいは字句を書換えられた場合
  - 離島または離島に準じる遠隔地へ出張修理を行う場合の出張に要する実費
- 本書は日本国内においてのみ有効です。(This warranty is valid only in Japan.)
- 本書は再発行いたしませんので大切に保管してください。

修理メモ

※この保証書は、本書に明示した期間、条件のもとにおいて無料修理をお約束するものです。したがってこの保証書によってお客様の法律上の権利を制限するものではありませんので、保証期間経過後の修理についてご不明の場合は、お買い上げの販売店またはフリーダイヤルにお問い合わせください。

## タカラスタンダード株式会社

本社 〒536-8536 大阪市城東区鳴野東1丁目2番1号

# アフターサービス

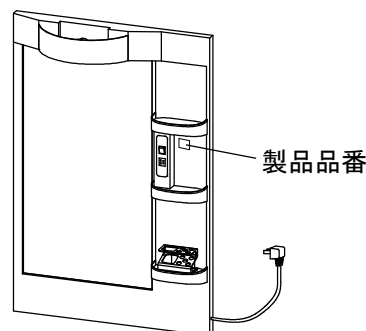
タカラ製品のアフターサービスは、お買い上げの販売店へお申し付けください。  
また、おわかりにならない時は、下記フリーダイヤルにご連絡ください。

 **0120-557-910** 受付時間9:00～18:00(土日祝、夏季・年末年始休業日を除く)

※PHS・携帯電話・IP電話等で、一部通話ができない場合があります。

アフターサービスをお申し付けの際は、次のことをご知らせください。

- (1) 製品品番(キャビネットに表示)
- (2) 異常の状況
- (3) ご購入年月日
- (4) お名前・ご住所・お電話番号



## 【修理料金のしくみ】

修理料金は技術料・部品代・出張料などで構成されています。	
技術料	故障した製品を正常に修復するための料金です。
部品代	修理に使用した部品代金です。
出張料	製品のある場所へ技術者を派遣する料金です。

**タカラスタンダードお客様サポートサイト** <http://www.takara-standard.co.jp/support/index.html>

インターネットでの修理のご依頼、消耗品・小物のご注文も可能です。

### <修理のご依頼>

修理のご依頼をインターネットより受け付けております。  
修理受付後、弊社修理窓口よりお電話でご連絡させていただきます。

### <よくあるご質問>

お客様よりお問い合わせいただくことの多い質問をまとめています。  
修理やお問い合わせの前に参考にしてください。

### <消耗品・小物のご注文>

主な消耗品・交換部品や小物はインターネットでもご購入できます。

<掲載品目>  
・照明カバー、ガード

※一部、取扱いのない製品もございます。フリーダイヤル(0120-557-910)まで お問い合わせ願います。

※お客様の個人情報の取扱いについて

個人情報保護に関連する法令を遵守し、個人情報保護に関する基本方針を定め、関係会社を含めた全社に徹底を図っております。  
詳細はタカラスタンダードホームページをご覧ください。

### 【廃棄について】

この製品を廃棄する場合は、必ず公的な許可を受けている処理業者にご依頼ください。

**タカラスタンダード株式会社**

本社 〒536-8536 大阪市城東区鳴野東1丁目2番1号

11484659

7A-4

トリセツセツ SHCM(1)