

# Takara standard

## ミラーキャビネット(LED仕様)

### 取扱説明書 設置説明書

保証書付



#### 取扱説明書

各部の名称	2
安全上のご注意	3
使いかた・お手入れ	5
定期的な点検	10
こんなときは	11
仕様	11

#### 設置説明書

設置される方へのお願い	13
取付寸法図	13
設置上のご注意	14
設置手順	16
点検・仕上げ	18
お願い事項	18
保証書	19
アフターサービス	20

このたびは、タカラスタンダードミラーキャビネットをお買い上げいただき、誠にありがとうございます。

#### お客様へ

- ◆この取扱説明書はミラーキャビネットについてのみ記載されています。  
ご使用前に洗面化粧台に付属の取扱説明書と本取扱説明書をよくお読みの上、正しくお使いください。  
特に、「安全上のご注意」については、ご使用前に必ずお読みいただき、安全にお使い下さい。
- ◆この取扱説明書は、いつでもご覧になれる場所に大切に保管してください。

#### 設置される方へ

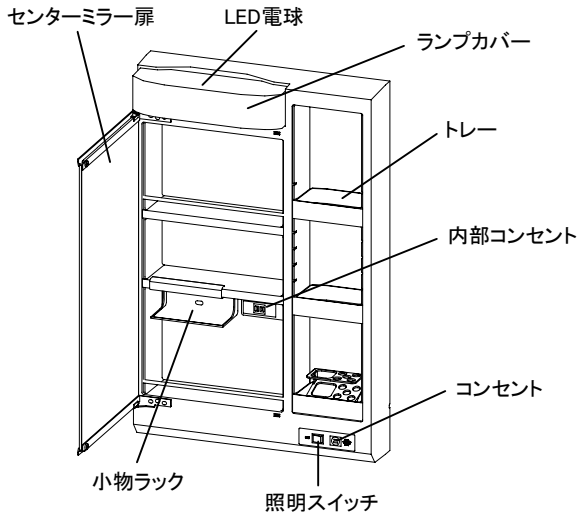
- ◆設置後は、洗面化粧台等の取扱説明書と共に、この説明書を必ずお客様にお渡しください。  
お渡しできない時は、わかりやすい位置に紛失しないよう納めておいてください。

# 取扱説明書

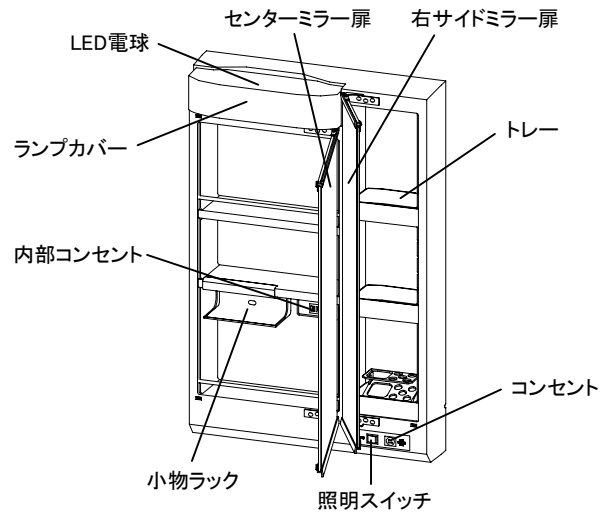
## 各部の名称

○間口 60cm

### 1面鏡

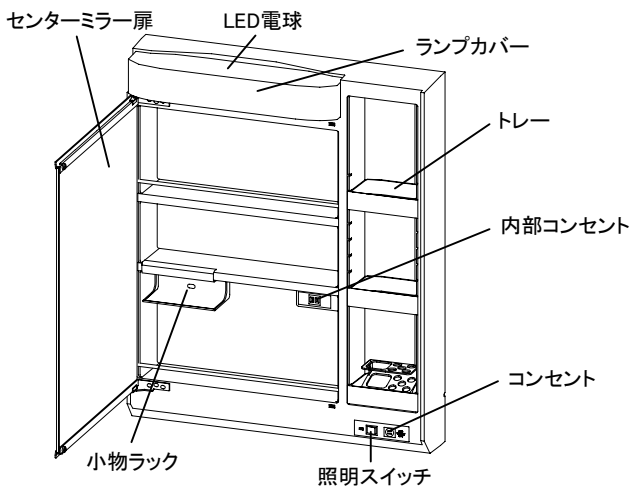


### 2面鏡

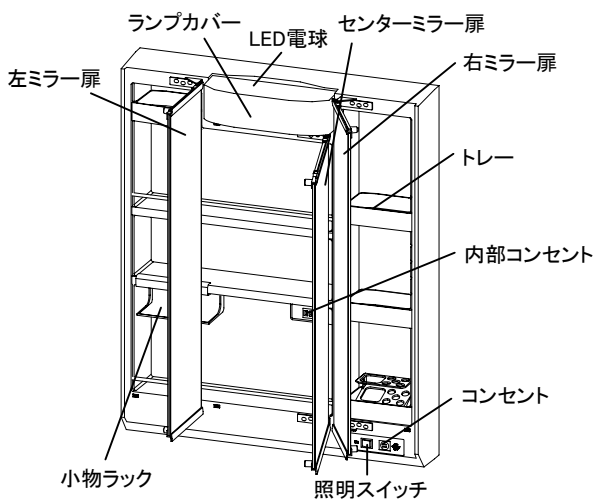


○間口 75cm

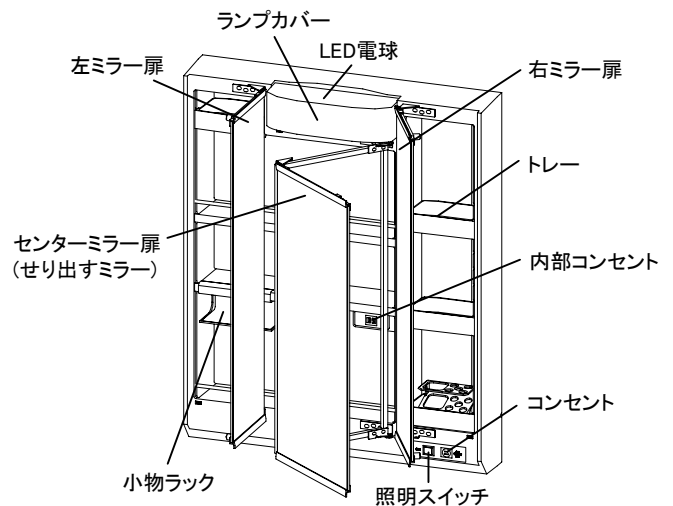
### 1面鏡



### 3面鏡



### 両開き3面鏡



# 安全上のご注意 **必ずお守りください**

- ここに示した注意事項は、守らないと人身事故や家財の損害に結びつくものです。安全に関する重要な内容ですので、必ずお守りください。
- お読みになった後は、お使いになる方がいつでもご覧になれる場所に大切に保存してください。

■表示内容を無視して誤った使い方をした時に生じる危害や損害の程度を、次の表示で説明しています。

**警告** この表示の欄は「死亡や重傷を負うことが想定される」内容です。

**注意** この表示の欄は「使用者が傷害を負う、または物的損害の発生が想定される」内容です。

■お守りいただく内容の種類を、次の表示で区分し、説明しています。

**禁止** このような図記号は、してはいけない「禁止」の内容です。

**必ず実行** このような図記号は、必ず実行していただく「強制」の内容です。

## **警告**

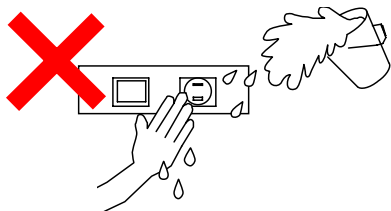
- 電源コンセントの表示容量(2個合計1300W)をこえる電気器具を使わない  
発熱により、火災の原因になります。



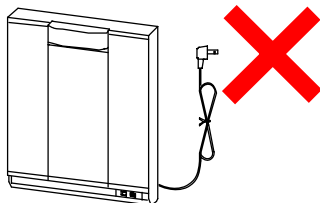
- 電源コンセント使用後は、必ず電気器具側のスイッチをOFFにしてからプラグを抜く  
また電源コンセントを差し込んだままにしない  
・繰り返しによってコンセント部が損傷し、通電不良になるおそれがあります。  
・プラグ部にホコリがたまり、火災発生の原因になるおそれがあります。



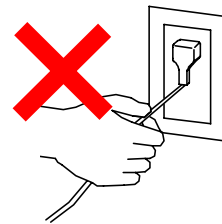
- スイッチ・電源コンセントに水をかけたり、濡れた手で触らない  
感電・火災の原因になります。



- 電源コードを束ねたまま使わない  
電源コードが発熱して、火災の原因になります。



- 電源コードを傷つけたり、引っ張らない  
感電、ショート、発火の原因になります。



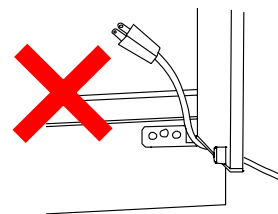
- 電源プラグにホコリがついたまま使用しない  
発熱により、火災の原因になります。
- 修理技術者以外の方は、絶対に分解したり、修理・改造をしない  
火災・感電、ケガをするおそれがあります。



- 最下段には必ずトレイをつける  
水がたれてコンセントにかかると火災の原因になります。



- ミラー扉の丁番のすきまに、機器類のコードをはさまない  
コードの切断により、感電・漏電・火災の原因になります。



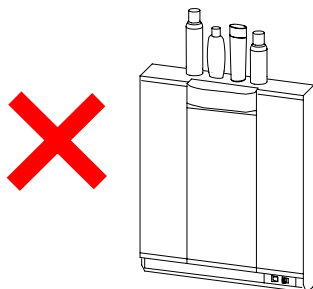
## ⚠ 注意

- 製品が破損したり、ガタついたり、取付けがゆるんだ状態で使用しない

製品落下や破損部品によりケガをするおそれがあります。

- ミラーキャビネットの上に物をのせない

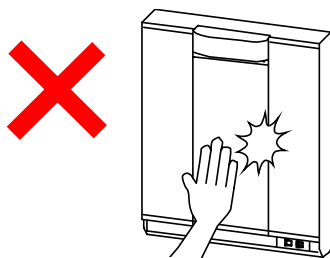
落下による破損やケガをするおそれがあります。



禁止

- ミラー扉に手をついたり、もたれたり、たたいたりしない

ミラーが割れてケガをするおそれがあります。

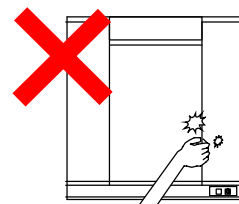


- センターミラー扉とサイドミラー扉を同時にあけない

ミラー同士が干渉し、破損の原因になります。

- ミラー扉にぶらさがらない

ミラー落ちて、ケガをするおそれがあります。



- ミラー扉を大きく開けすぎない

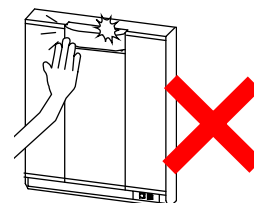
ミラー扉がはずれて、ケガをするおそれがあります。

- ミラーキャビネットに物品類の取付け固定はしない

落下による破損やケガをするおそれがあります。

- 照明の点灯中や消灯した直後には、ランプやランプカバーに直接触らない

やけどやケガをするおそれがあります。



禁止

- 使用済みのランプは不用意に割らない

ガラスが飛散してケガをするおそれがあります。

- ランプカバーをはずしたまま使用しない

照明が割れてケガをするおそれがあります。

- ミラー扉が傾いたり、ガタついている時は、丁番のねじを締め直す

ミラー扉が落ちて、ケガをするおそれがあります。

- 部品が破損・脱落したり、ゆるんだりしている場合は、速やかに修理を依頼する  
小さな部品の場合も同様に修理を依頼する  
そのまま放置すると思わぬ事故(ケガや誤飲)がおこるおそれがあります。

- ランプ交換やお手入れの際は、電源を切ってしばらくしてから行う

点灯中、消灯直後はランプが熱くなっていますので手や肌を触れないでください。  
感電、やけどのおそれがあります。

- ランプは指定のワット数と形状のものを使う

ワット数や形状が大きいと火災の原因になることがあります。

- ランプ交換やお手入れ時、ランプやランプカバーの取付は確実にを行う

落下により、ケガをすることがあります。



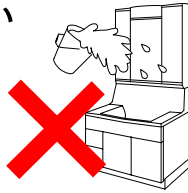
必ず実行

# 使いかた・お手入れ

## キャビネット

### ご使用上のお願い

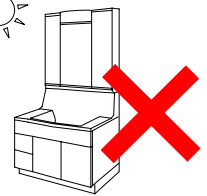
●ミラーキャビネットに湯水をかけない  
変形・変質のおそれがあります。



●ミラーキャビネットの近くにストーブを置いたり、  
ドライヤーの熱風を直接吹きつけない  
変形・破損のおそれがあります。

●火がついたもの(タバコ・マッチ等)を置いたり、  
近づけたりしない  
コゲ跡がついたり、破損のおそれがあります。

●直射日光を当てない  
変形・変色のおそれがあります。



●化粧品(マニキュア除光液、クレンジング剤、毛染め液等)・うがい薬等を、付着させない  
変色の原因になります。  
付着した場合は、早急にふきとってください。

### お手入れのしかた

#### 汚れてしまったら

- ①水を含ませ固くしぼった柔らかい布で軽くふいて汚れを取ります。
- ②乾いた布でふき取ります。

#### 汚れがひどい場合

- ①薄めた中性洗剤を含ませた柔らかい布で軽くふいて汚れを取ります。
- ②水を含ませ固くしぼった柔らかい布で洗剤をふき取ります。
- ③乾いた布でふき取ります。

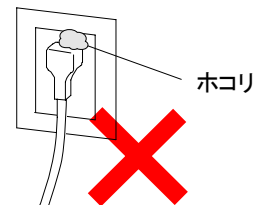
## 電源プラグ

### お手入れのしかた

#### 日常のお手入れ

電源プラグをコンセントから抜き、乾いた布でホコリをふき取ります。

※プラグとコンセントの間にホコリがたまると、火災の原因になります。

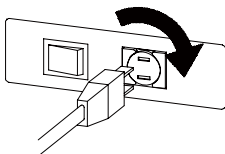


## コンセント

### 使い方

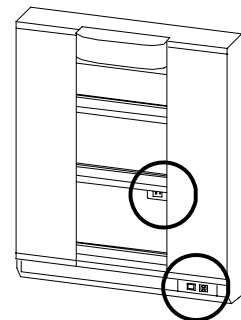
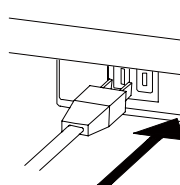
#### <コンセント>

- ①プラグを少し差し込みます
- ②右に90°まわします
- ③最後まで差し込みます



#### <内部コンセント>

- ①まっすぐ差し込みます



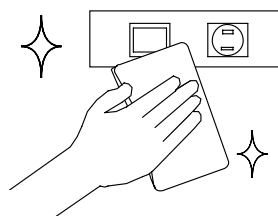
※表示容量(2個合計1300W)をこえる電気器具を使用しないでください。火災の原因になります。  
※コンセントに電気器具のプラグを差し込んだままにしないでください。  
ホコリがたまり火災の原因になります。

### お手入れのしかた

#### 日常のお手入れ

柔らかい乾いた布でホコリをふき取ります。

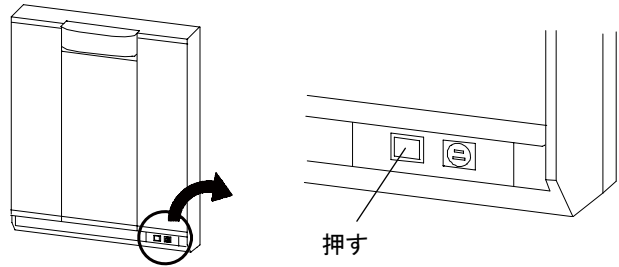
※柔らかい布以外を使わないでください。  
キズの原因になります。キズの補修はできません。



## ランプ・ランプカバー

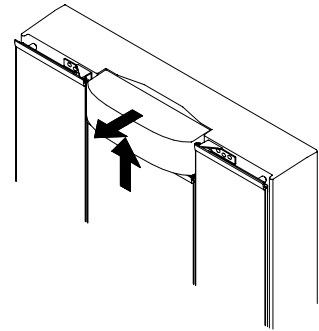
### ランプの使いかた

照明スイッチを押すと、照明がつきます。



### ランプカバーのはずしかた

- ①ランプカバーを上をスライドさせてください。
- ②手前に引いて、カバーを取りはずしてください。  
※取り付けの際は、逆の手順で行ってください。



### お手入れのしかた

#### 日常のお手入れ

スイッチを切り、ランプおよびランプカバーが冷めたことを確認してから、柔らかい乾いた布でホコリをふき取ります。

### ランプ交換のしかた

- ①ランプカバーをはずしてください。
- ②ランプをはずしてください。
- ③新しいランプを取り付けてください。
- ④ランプカバーを取り付けてください。

#### ご注意

- ・必ずスイッチを切り、ランプが冷めてから交換してください。
- ・必ず下記スペックのLEDランプを使用してください。
  - 定格電圧 100V、定格消費電力 5W 以下
  - E26口金
  - 外径 60mm 以下、長さ 120mm 以下
- ・指定以外のランプを使用すると、熱によりランプカバーが変形するおそれがあります。

## ミラー扉

### ご使用上のお願い

#### <センターミラー・サイドミラー共通>

- |  |   |
|--|---|
| <ul style="list-style-type: none"> <li>●洗剤は原液で使用しない<br/>変色の原因になります。<br/>お手入れの際は、5倍に薄めた台所用中性洗剤を使用してください。</li> <li>●化粧品(マニキュア除光液、クレンジング剤、毛染め液等)・うがい薬等を、付着させない<br/>変色の原因になります。<br/>付着した場合は、早急にふき取ってください。</li> </ul> | <ul style="list-style-type: none"> <li>●ミラー表面をかたい布やたわし等でこすらない<br/>キズの原因になります。<br/>お手入れの際は、柔らかい布を使用してください。</li> <li>●ミラー表面を強くこすらない<br/>キズの原因になります。<br/>お手入れの際は、軽くふいてください。</li> <li>●ミラー表面に吸盤・シールなどを貼らない<br/>はがすと付着跡が残るおそれがあります。</li> </ul> |
|--|---|

#### <センターミラー(くもり止めコーティング仕様ミラー)の場合>

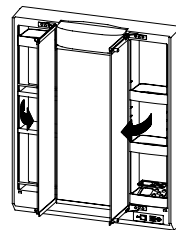
- |   |  |
|---|--|
| <ul style="list-style-type: none"> <li>●浴室の蒸気を付着させない<br/>急激に大量の蒸気が付着すると、くもることがあります。</li> <li>●ミラーの端部にコーティングの凹凸がありますが、異常ではありません。</li> <li>●ミラー表面に市販のくもり止めを塗らない<br/>くもり止め効果が落ちるおそれがあります。</li> </ul> | <ul style="list-style-type: none"> <li>●うがい薬、毛染め剤などを付着させない<br/>変色の原因になります。<br/>5倍に薄めた台所用洗剤で早急にふき取ってください。</li> <li>●日常のお手入れをする<br/>ミラーが汚れると、くもり止め効果が落ちる原因になります。<br/>5倍に薄めた台所用中性洗剤を含ませた柔らかい布で軽くふいてください。</li> </ul> |
|---|--|

## 使いかた

### ■合わせ鏡の使い方 (3面鏡、両開き3面鏡のみ)

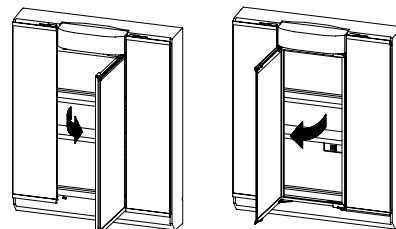
左右のサイドミラーを内側に開くと合わせ鏡となり、頭の後ろ側などがチェックできます。

※センターミラー扉とサイドミラー扉を同時にあけないでください。  
ミラー扉同士が干渉し、破損の原因になります。



### ■両開きミラー扉の使い方 (両開き3面鏡のみ)

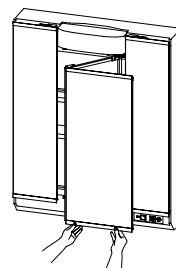
センターミラー扉が収納物を取り出しやすい方向に開きます。



### ■せり出すミラー扉の使い方 (両開き3面鏡のみ)

センターミラー下側両端をつかんで、手前に引き寄せます。  
鏡までの距離が近くなるため、お顔の細部までチェックできます。

※必ずサイドミラー扉を閉じてご使用ください。  
扉同士が干渉し、破損の原因になります。  
※壁やサイドミラー扉など周囲のものにぶつけないように  
ご使用ください。



## お手入れのしかた

### <センターミラー・サイドミラー共通>

#### 汚れてしまったら

- ①水を含ませ固くしぼった柔らかい布で軽くふいて汚れを取ります。
- ②乾いた布でふき取ります。

#### 汚れがひどい場合

- ①薄めた中性洗剤を含ませた柔らかい布で軽くふいて汚れを取ります。
- ②水を含ませ固くしぼった柔らかい布で洗剤をふき取ります。
- ③乾いた布でふき取ります。

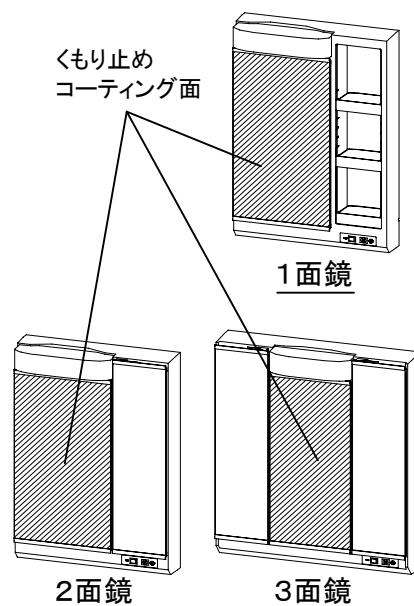
### <センターミラー(くもり止めコーティング仕様)の場合>

右図のミラー面に、くもりにくくするコーティングをしています。  
・コーティング面に水アカなどの汚れがつくと、くもり止め効果が低下します。  
月に一度、下記お手入れを行ってください。  
・その他、ご使用中くもり止めの効果が低下してきたと感じられた場合にも、  
下記お手入れを行ってください。

#### お手入れ方法

- ①5倍に薄めた台所用中性洗剤を含ませた柔らかい布で軽くふきます。
- ②水を含ませ固くしぼった柔らかい布で洗剤をふき取ります。
- ③乾いた布でふき取ります。

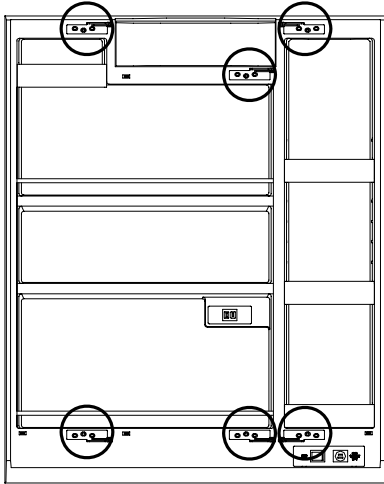
※中性洗剤を原液で使用しないでください。変色の原因になります。  
※柔らかい布以外を使わないでください。  
表面にキズをつけることがあります。キズの補修はできません。



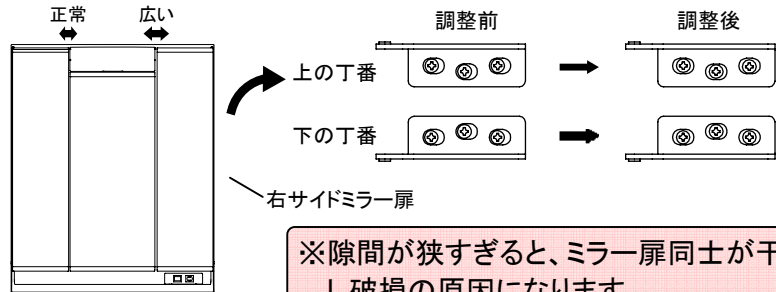
## 調整のしかた

<ミラー扉の隙間が広い場合>

下図の丁番部分のネジがズレている可能性があります。ネジ位置を調整し、ネジを締め直してください。



<例:右側のサイドミラー扉とセンターミラー扉の間が広い>  
右サイドミラー扉の丁番を下図のように調整してください。



## 棚板・トレー

### ご使用上のお願い

- 棚板・トレーに過度に重い物を収納をしない  
変形・破損のおそれがあります。  
棚板の許容重量は、1段あたり3kg以下です。  
トレーの許容重量は1.5kg以下です。
- 収納物は均等に載せる  
変形・破損のおそれがあります

- 化粧品(マニキュア除光液、クレンジング剤、毛染め液等)・うがい薬等をこぼさない  
変色・変形・破損のおそれがあります。  
こぼした時はすぐにふき取ってください。
- 最下段には必ずトレーを付けてください。  
水がたれてコンセントにかかると火災の原因になります。

### 使いかた

#### ■トレーの位置をかえる

トレーは取りはずしが可能で、お好みの高さに設置することができます。

#### ●1面鏡の場合

<トレーを取りはずす>

- ①トレーを水平に引き抜きます。

<トレーを取りつける>

- ①希望の高さのスリットにトレーの凸部を奥まで差し込みます。

#### ●3面鏡・せり出す3面鏡の場合

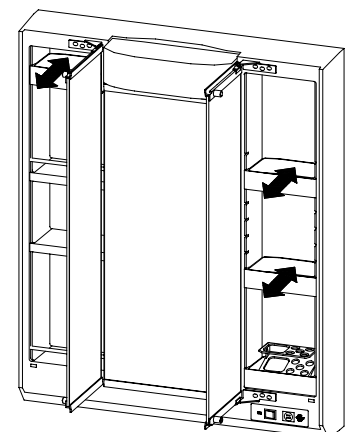
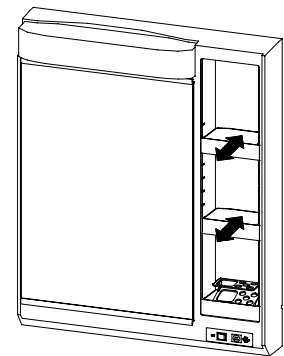
<トレーを取りはずす>

- ①サイドミラーを90°に開きます
- ②トレーを水平に引き抜きます。

<トレーを取りつける>

- ①サイドミラーを90°に開きます。
- ②希望の高さのスリットにトレーの凸部を奥まで差し込みます。

※上記の手順を必ずお守りください。  
ミラーとトレーが干渉し、破損の原因になります。



### お手入れのしかた

#### 汚れてしまったら

取りはずして清掃することができます。



# 小物ラック

## ご使用上のお願い

### ●ラックに物を過剰にのせない

ラックの落下・変形・破損のおそれがあります。  
棚板の許容重量は、0.5kg以下です。

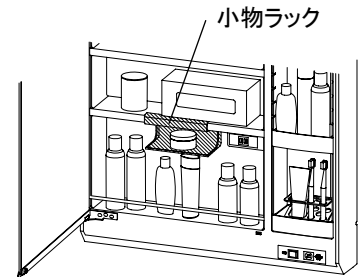
### ●化粧品(マニキュア除光液、クレンジング剤、毛染め液等)・うがい薬等をこぼさない

変色・変形・破損のおそれがあります。  
こぼした時はすぐにふき取ってください。

## 使いかた

### ■小物ラックに物をのせる

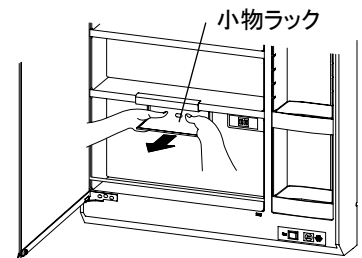
背の低い収納物上部のデッドスペースをいかして、ヘアワックスやコンタクトケースなど背の低い小物をおくことができます。



### ■小物ラックの位置をかえる

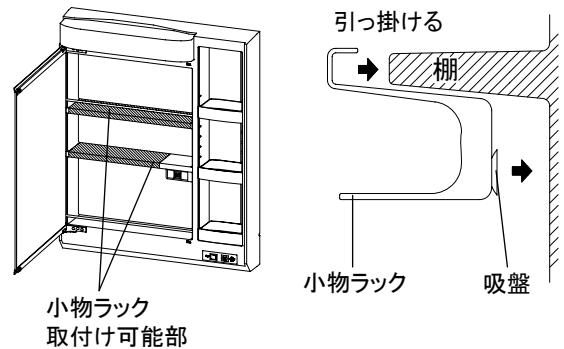
＜ラックを取り外す＞

①両手でラックの奥の方をつかみ、水平方向に引っ張ります。



＜ラックを取りつける＞

- ①小物ラックを取り付けたい位置の上の棚に引っ掛けます。
- ②吸盤を奥の面に水平方向にしっかりと押し付けます。



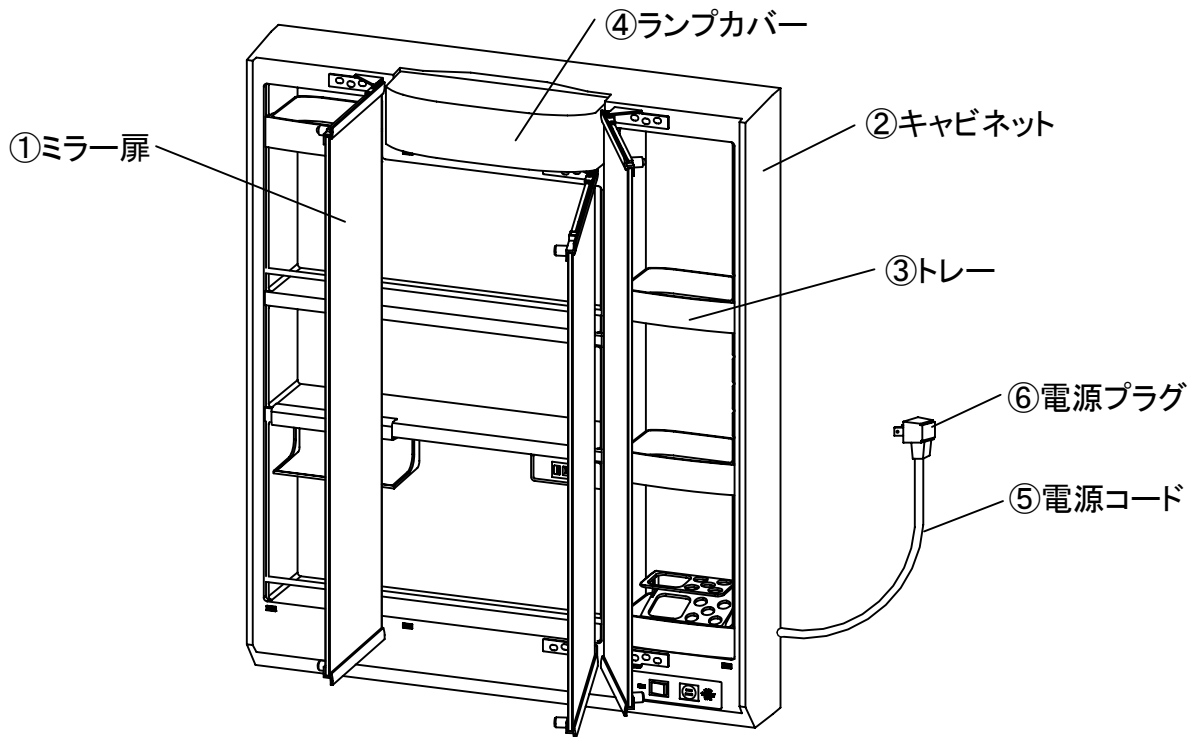
## お手入れのしかた

### 汚れてしまったら

取りはずして清掃することができます。

# 定期的な点検

製品を長年ご使用になりますと、部品などの経年劣化により、安全上の支障をきたすおそれがあります。製品をより長く、安全・安心・快適にお使いいただくため、年に1回を目安にお客様ご自身による定期点検を行っていただきますようお願いいたします。



点検部位	こんな症状はありませんか？	経年劣化により想定される危害・損害
①ミラー扉	ひび割れや欠けがある	破損部接触によるケガ
	ガタついている	扉の落下によるケガ
②キャビネット	ひび割れがある	取付部品や収納物落下によるケガ
③トレイ	ひび割れがある	収納物落下によるケガ
④ランプカバー	ひび割れや欠けがある	ランプカバー落下によるケガ
⑤電源コード	傷みや挟み込みがある	やけど・火災・感電
⑥電源プラグ	ホコリが付着している	やけど・火災・感電

点検の結果、不具合があった場合は、お買い上げの販売店または「タカラスタンダード アフターサービス受付窓口(フリーダイヤル:0120-557-910)」へご連絡ください。

また、お客様よりお問い合わせいただくことのできる質問をお客様サポートサイトに掲載していますので、こちらをご覧ください。(http://www.takara-standard.co.jp/support/index.html)

# こんなときは

お問い合わせや修理の依頼の前にご確認ください。

## 照明

現象	確認事項	処置
照明スイッチを入れても照明が点灯しない	停電ではありませんか？	通電するまで待ってください。
	プラグがコンセントにしっかり差し込まれていますか？	プラグをしっかり差し込んでください。
	ブレーカーがおちていませんか？	ブレーカーを復帰させてください。
	ランプが切れていませんか？	新しいランプと交換してください。

## ミラー

現象	確認事項	処置
ミラーのくもり止めコーティング面がくもる	鏡表面に水アカなどの汚れがついていませんか？	台所用中性洗剤を5倍に薄めて、柔らかい布で軽くふいてください。
	急激に大量の蒸気を付着させていませんか？	急激に大量の蒸気を付着させると曇ることがあります。
ミラー扉が傾いたり、ガタついたりする	丁番の固定ネジがゆるんだり、丁番が変形したりしていませんか？	ネジがゆるんでいる場合は、締め直してください。 丁番の位置を調整してください。(6ページ参照) それでも直らない場合や、丁番が変形している場合は、点検修理を依頼してください。
ミラー扉同士が干渉する	丁番の固定ネジがゆるんだり、丁番が変形したりしていませんか？	ネジがゆるんでいる場合は、締め直してください。 丁番の位置を調整してください。(6ページ参照) それでも直らない場合や、丁番が変形している場合は、点検修理を依頼してください。

以上のことをお調べになり、それでも改善しない場合は、お買い上げの販売店または「タカラスタANDARDアフターサービス受付窓口(フリーダイヤル:0120-557-910)」へご連絡ください。

## 仕様

60間口 1面鏡						
品番	SIM-060M1AFYE タイプ <sup>†</sup>	SIM-060M1AFNE タイプ <sup>†</sup>	SIM-060M1ASYE タイプ <sup>†</sup>	SIM-060M1ASNE タイプ <sup>†</sup>	SIM-060M1AHYE タイプ <sup>†</sup>	SIM-060M1AHNE タイプ <sup>†</sup>
製品寸法	間口	600				
	高さ	1130	1030		920	
	奥行	175				
本体	合成樹脂					
ミラー	防湿塗装鏡					
くもり止めコーティング	あり(センターミラーのみ)	なし	あり(センターミラーのみ)	なし	あり(センターミラーのみ)	なし
定格電圧	AC100V(50-60Hz)					
照明	LED電球 5W 昼白色(5000K)					
コンセント	2口(外1 + 内1) : 消費電力 合計1300Wまで					

# 仕様

60間口 2面鏡						
品番	SIM-060M2AFYE タイプ	SIM-060M2AFNE タイプ	SIM-060M2ASYE タイプ	SIM-060M2ASNE タイプ	SIM-060M2AHYE タイプ	SIM-060M2AHNE タイプ
製品寸法	間口	600				
	高さ	1130	1030		920	
	奥行	175				
本体	合成樹脂					
ミラー	防湿塗装鏡					
くもり止めコーティング	あり(センターミラーのみ)	なし	あり(センターミラーのみ)	なし	あり(センターミラーのみ)	なし
定格電圧	AC100V(50-60Hz)					
照明	LED電球 5W 昼白色(5000K)					
コンセント	2口(外1 + 内1) : 消費電力 合計1300Wまで					

75間口 1面鏡						
品番	SIM-075M1AFYE タイプ	SIM-075M1AFNE タイプ	SIM-075M1ASYE タイプ	SIM-075M1ASNE タイプ	SIM-075M1AHYE タイプ	SIM-075M1AHNE タイプ
製品寸法	間口	750				
	高さ	1130	1030		920	
	奥行	175				
本体	合成樹脂					
ミラー	防湿塗装鏡					
くもり止めコーティング	あり(センターミラーのみ)	なし	あり(センターミラーのみ)	なし	あり(センターミラーのみ)	なし
定格電圧	AC100V(50-60Hz)					
照明	LED電球 5W 昼白色(5000K)					
コンセント	2口(外1 + 内1) : 消費電力 合計1300Wまで					

75間口 3面鏡						
品番	SIM-075M3AFYE タイプ	SIM-075M3AFNE タイプ	SIM-075M3ASYE タイプ	SIM-075M3ASNE タイプ	SIM-075M3AHYE タイプ	SIM-075M3AHNE タイプ
製品寸法	間口	750				
	高さ	1130	1030		920	
	奥行	187				
本体	合成樹脂					
ミラー	防湿塗装鏡					
くもり止めコーティング	あり(センターミラーのみ)	なし	あり(センターミラーのみ)	なし	あり(センターミラーのみ)	なし
定格電圧	AC100V(50-60Hz)					
照明	LED電球 5W 昼白色(5000K)					
コンセント	2口(外1 + 内1) : 消費電力 合計1300Wまで					

75間口 せり出す3面鏡			
品番	SIM-075M3DFYE タイプ	SIM-075M3DSYE タイプ	SIM-075M3DHYE タイプ
製品寸法	間口	750	
	高さ	1130	1030 920
	奥行	187	
本体	合成樹脂		
ミラー	防湿塗装鏡		
くもり止めコーティング	あり(センターミラーのみ)		
定格電圧	AC100V(50-60Hz)		
照明	LED電球 5W 昼白色(5000K)		
コンセント	2口(外1 + 内1) : 消費電力 合計1300Wまで		

# 設置説明書

## 設置される方へのお願い

この説明書は、設置上のご注意と手順を記載しています。設置前に必ずお読みの上、正しく設置していただくようお願いいたします。

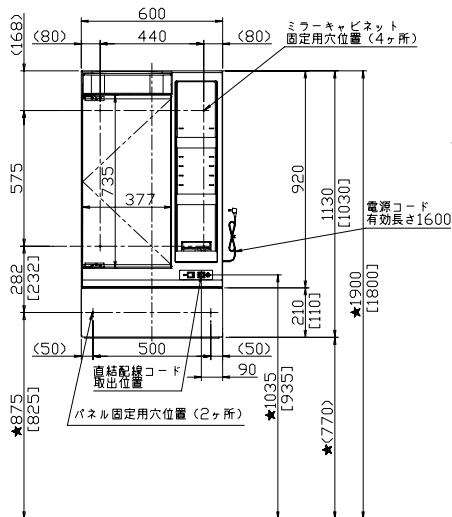
- ・電源直結配線される際の電気工事は、必ず電気工事店に依頼してください。
  - ・本製品の設置が終了しましても、他の工事が残っている場合は、製品に布等をかぶせて保護してください。
  - ・本書は、お客様にお渡しする大切な書類です。紛失や汚れのないように保管し、設置完了後お客様にお渡しください。
- お渡しできない時は、わかりやすい位置に紛失しないよう納めておいてください。
- ・梱包資材等の不要部材は法令にしたがって適正な処理をお願いします。

## 取付寸法図

注1) 図に掲載の数値はカウンター高さ75cmの場合の寸法です。  
 カウンター高さ80cmの場合、★印寸法は+50mmとなります。  
 そこまでホーローラック設置の場合、★印寸法は+50mmとなります。  
 注2) ショートタイプミラー(総高さ1800mm)の場合は[ ]の寸法をご参照ください。

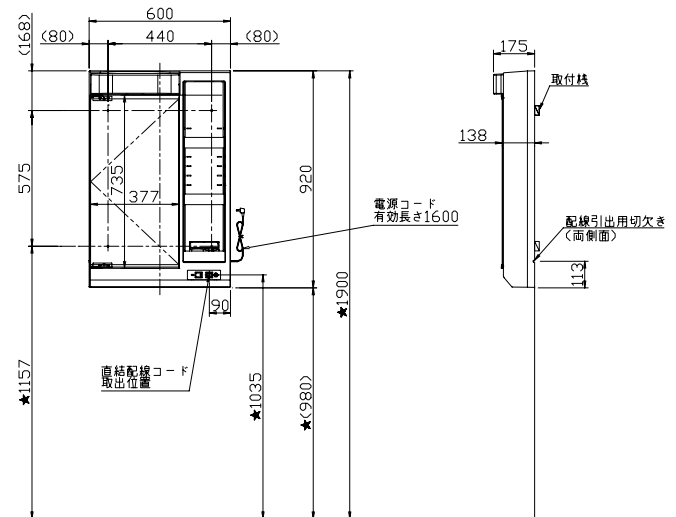
### 60間口 1面鏡

#### ○品番11桁目がF/S の場合



SIM-060M1AFY/(N)E タイプ  
 SIM-060M1ASY/(N)E タイプ

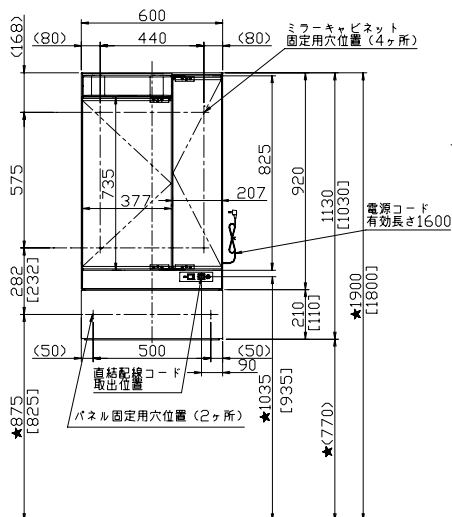
#### ○品番11桁目がH の場合



SIM-060M1AHY/(N)E タイプ

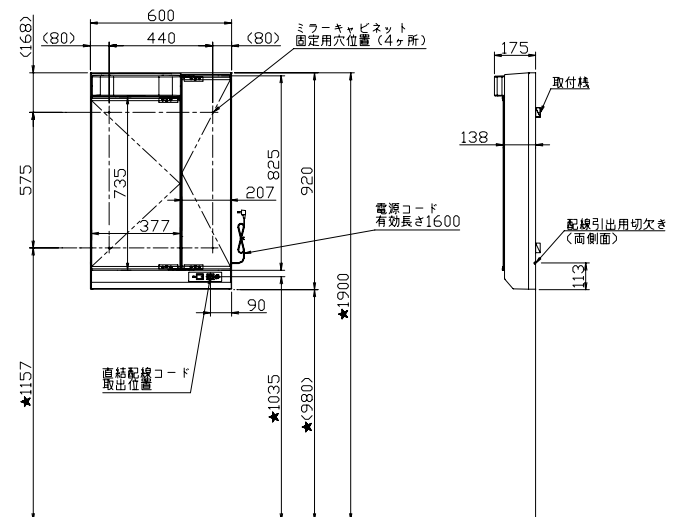
### 60間口 2面鏡

#### ○品番11桁目がF/S の場合



SIM-060M2AFY/(N)E タイプ  
 SIM-060M2ASY/(N)E タイプ

#### ○品番11桁目がH の場合

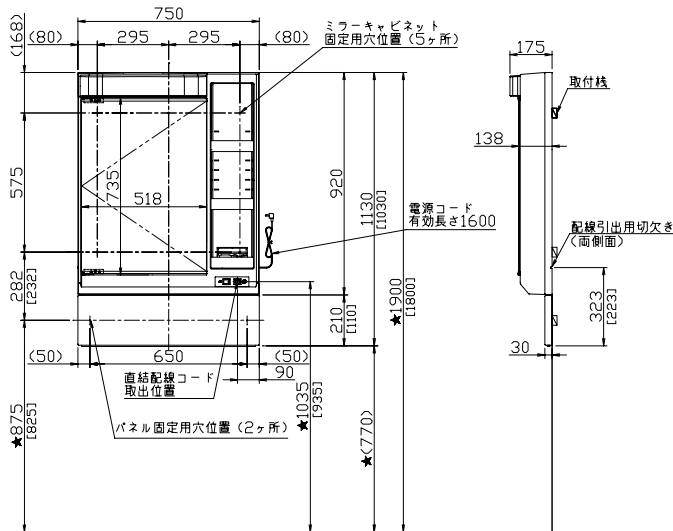


SIM-060M2AHY/(N)E タイプ

# 取付寸法図

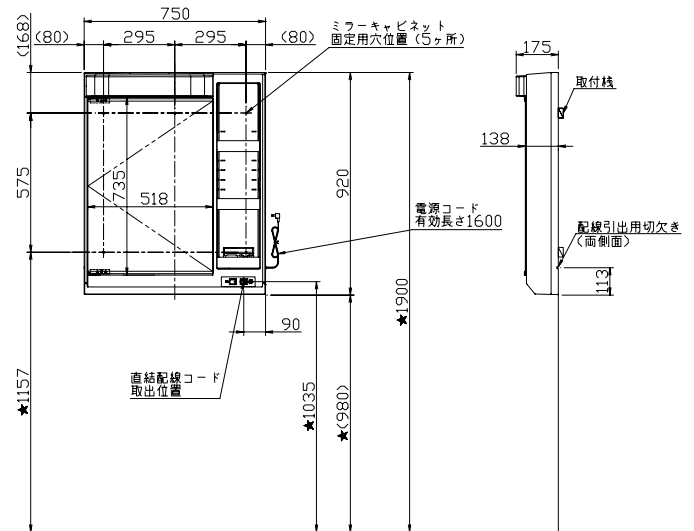
## 75間口 1面鏡

○品番11桁目がF/S の場合



SIM-075M1AFY/(N)E タイプ  
SIM-075M1ASY/(N)E タイプ

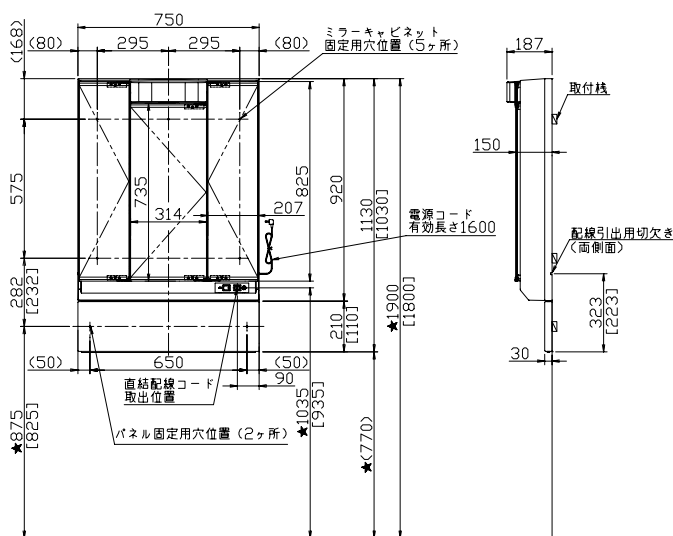
○品番11桁目がH の場合



SIM-075M1AHY/(N)E タイプ

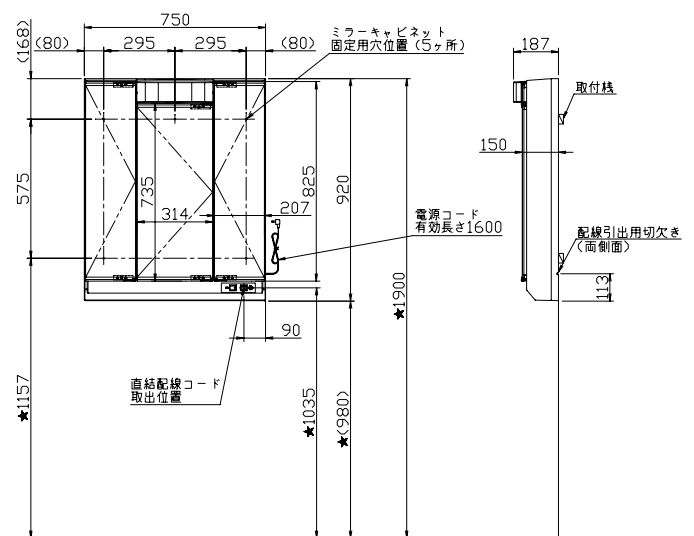
## 75間口 3面鏡・両開き3面鏡

○品番11桁目がF/S の場合



SIM-075M3AFY/(N)E タイプ  
SIM-075M3ASY/(N)E タイプ  
SIM-075M3DFY/(N)E タイプ  
SIM-075M3DSY/(N)E タイプ

○品番11桁目がH の場合



SIM-075M3AHY/(N)E タイプ  
SIM-075M3DHY/(N)E タイプ

# 設置上のご注意

## 設置前のご確認

- ・キャビネットの固定下地には、ネジ固定位置を中心に十分な強度を持つ厚み12mm、幅100mm以上の合板が貼られているか確認し、所定の付属ネジを使用して手順通り確実に行ってください。(取付寸法図参照)
- ・直結配線工事をされる場合は、あらかじめ電源ボックスを指定位置に設置しておいてください。(取付寸法図参照。直結する屋内配線側電線には、VVFケーブルφ1.6または2.0単線が適合します。)

## 必ずお守りください(安全上のご注意)

- 設置作業の前に、この「安全上のご注意」をよくお読みの上、正しく設置してください。
- 表示内容を無視して誤った工事をしたときに生じる危害や損害の程度を、次の表示で説明しています。



### 警告

この表示の欄は「死亡や重傷を負うことが想定される」内容です。



### 注意

この表示の欄は「使用者が傷害を負う、または物的損害の発生が想定される」内容です。

- お守りいただく内容の種類を、次の表示で区分し、説明しています。



禁止

このような図記号は、してはいけない「禁止」の内容です。



必ず実行

このような図記号は、必ず実行していただく「強制」の内容です。

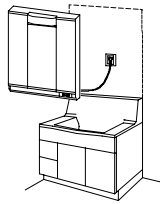
- 設置完了後、各部の点検を行い、異常の無いことを確かめてください。

## 警告

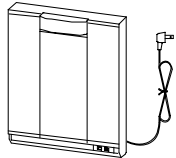


禁止

- 交流100V以外の電源は絶対に使用しない  
火災、感電の原因になります。
- コンセントはミラーキャビネットの裏側には設置しない  
お手入れができない場所にコンセントを設けるとホコリがたまって絶縁不良になり、火災の原因になります。(トラッキング現象)



- 電源コードを束ねたまま使わない  
電源コードが発熱して、火災の原因になります。



必ず実行

- ミラーキャビネットの設置は、建築壁の構造を確かめて正しく行う  
製品が脱落して大事故になります。
- 製品の設置や付属部品の取付は、所定の付属ネジを使用して、手順通りに確実に  
製品や付属品が脱落して大事故になります。
- 電気工事は、関連する法令・規定にしたがって、必ず「有資格者」が行う  
火災・感電の原因になります。
- 定格15A以上のコンセントを単独で使用できるように施工する  
他の器具と併用すると分岐コンセント部が異常発熱して、発火するおそれがあります。
- ミラーキャビネットの裏面にある電器配線を傷つけないように注意して設置する  
火災・感電の原因になります。

## 注意



禁止

- 浴室内等の湿気の多い場所への設置は避ける  
漏電により感電するおそれがあります。  
製品が早く傷むおそれがあります。
- ミラーキャビネットや壁面固定用ネジにグリスや油類などを塗らない  
壁面固定部の変質・劣化によりミラーキャビネットが落下して、ケガをするおそれがあります。
- 工具類等をキャビネットに落としたり当てたりしない  
変形・破損のおそれがあります。
- 直射日光や殺菌灯があたる場所、高温になる場所への設置は避ける  
キャビネットが劣化し、脱落する原因になります。  
また、プラスチック部品や塗装部品が変色するおそれがあります。



必ず実行

- 仕上げ工事に使われる溶剤・洗剤・その他の薬品類は、それぞれの注意表示にしたがって正しく使う  
使い方を誤ると、人体に悪影響を及ぼしたり、使用部材の損傷や劣化の原因になります。
- 設置完了後は、ミラーのガタつきや丁番のゆるみのないことを必ず確認する  
使用中にミラーが落下して、ケガをするおそれがあります。
- 梱包材の中には付属部品が入っているので入れたまま捨ててしまわないように注意する

# 設置手順

＜洗面化粧台の設置順序＞洗面化粧台の設置は下記の順序にしたがってください。

A ハイバックカウンター(アクリル)の場合

①洗面下台 → ②ミラーキャビネット

B フラットカウンター(アクリル)の場合

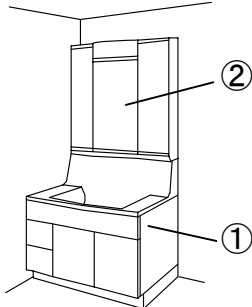
①ミラーパネル(ホーロー製) → ②ミラーキャビネット → ③洗面下台

C 壁出水栓タイプ(ホーロー)の場合 …… バックパネル一体型の場合は、Aの手順に従う

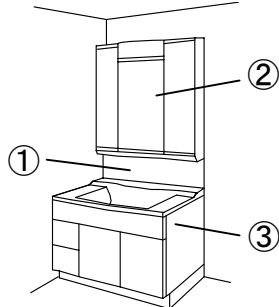
①洗面下台 → ②バックパネル → ③ミラーキャビネット

D デッキ水栓タイプ(ホーロー、ポリ)の場合

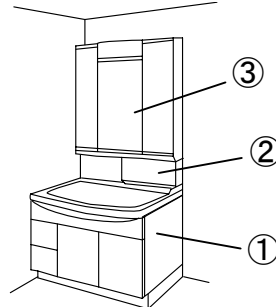
①洗面下台 → ②ミラーパネル(樹脂製) → ③ミラーキャビネット



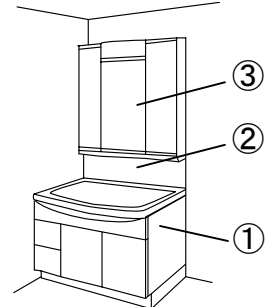
A ハイバックカウンター  
(アクリル)



B フラットカウンター  
(アクリル)



C 壁出水栓タイプ  
(ホーロー)



D デッキ水栓タイプ  
(ホーロー、ポリ)

※洗面下台(バックパネルを含む)・ミラーパネル(ホーロー製)の設置は、それぞれに付属している設置説明書にしたがってください。

＜ミラーキャビネットの設置順序＞ミラーキャビネットの設置は下記の順序にしたがってください。

(1) 付属部品の確認

(2) ミラーパネル(樹脂製)の取付  
※デッキ水栓タイプの場合のみ

(3) 直結配線工事 ※直結配線工事をする場合のみ

(4) ミラーキャビネットの取付

(5) 同梱部品の取付

(6) 電源の接続 ※直結配線工事をしない場合のみ

(1) 付属部品の確認

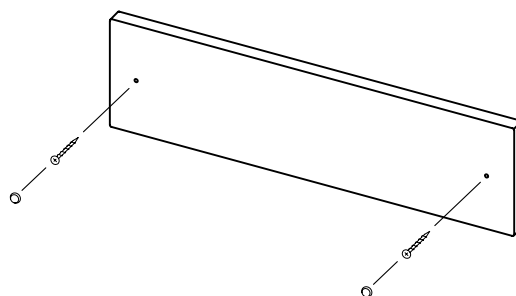
・付属部品が揃っているか確認してください。(間口60・75cmタイプ共通)

小物セット	取扱設置説明書	1部		
	皿タッピンネジ4.5×60	7本		
	ネジキャップ	7個		
同梱部品	LED電球	1個		
	歯ブラシ立て ※品番末尾がAの機種のみ	1個		
	小物ラック	1個		
	トレー	3面鏡の場合	4個	
		1面鏡/2面鏡の場合	3個	
ミラーパネル(樹脂製) ※品番11桁目がF/S の場合	1個			



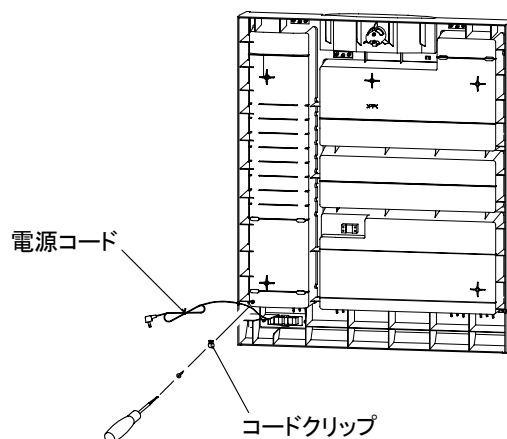
**(2)ミラーパネル(樹脂製)の取付** ※品番の11桁目がF/Sの場合のみ

- ①固定位置を決めます。(13・14ページ参照)
- ②皿タップンネジ4.5×60で壁面に固定します。
- ③ネジ頭にキャップをはめます。



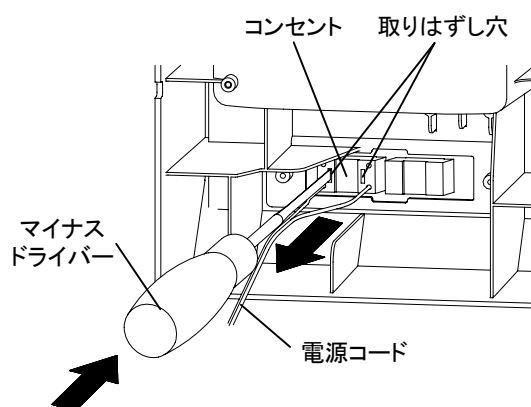
**(3)直結配線工事** ※直結配線工事をする場合のみ

- ①ミラーキャビネット裏側の電源コードを固定しているコードクリップのネジをはずします。



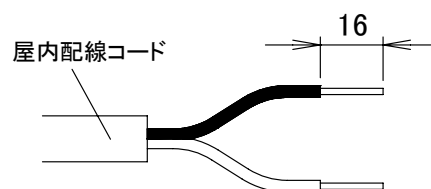
- ②コンセントにつながっている電源コードをはずします。  
マイナスドライバーをコンセントの取りはずし穴に押し込んで、電源コードを引き抜きます。  
電源コードをテープで固定しているタイプは、テープをはがして電源コードを取りはずします。

※電源コードを引き抜く際、電源コード以外の配線と一緒に抜けないようにご注意ください。  
またそれらの配線がしっかり差し込まれているか確認してください。  
※電源コードを固定しているテープが電源コード以外にも固定している場合は、電源コードのみを取りはずして再度貼付けてください。



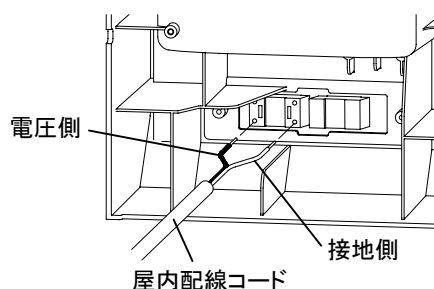
- ③屋内配線コードの先端の被覆を、コンセント裏面のストリップゲージ(16mm)にあわせてむきます。  
(適合電線VVFケーブルφ1.6または2.0単線)

※屋内配線コードの被覆は、適正量むかないと接触不良やショートのおそれがあります。  
※配線加工は、必ず「有資格者」が行ってください。



- ④コンセントの接続穴に屋内配線コードをしっかりと差し込みます。

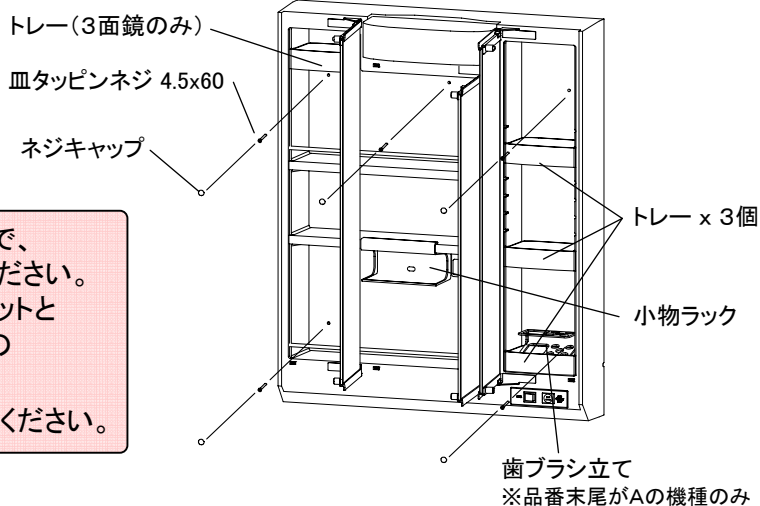
※屋内配線コードの被覆は、極性に注意して導体が露出しないようにコンセントの奥までしっかりと差し込んでください。  
※屋内配線を差し込んだ後、一度引っ張り接続の確認をしてください。



### (3)ミラーキャビネットの取付

- ①固定位置を決めます。(13・14ページ参照)
- ②皿タップピンネジ4.5×60でキャビネットを壁面に固定します。
- ③ネジ頭にキャップをはめます。

※ゆがんだ壁面に固定すると、鏡がゆがむので、壁面との間に当て木などをあてて修正してください。  
※電源コードまたは屋内配線コードをキャビネットと壁面の間、特に固定用穴位置にはさむことのないようにしてください。  
※ドライバーでトレーを破損しないよう注意してください。



### (4)同梱部品の取付

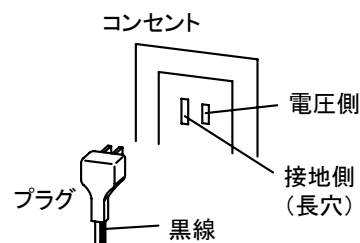
・同梱部品を右上図の場所に取り付けます。

- トレー …4個(3面鏡の場合)  
…3個(1/2面鏡の場合)
- 歯ブラシ立て …1個
- 小物ラック …1個

### (5)電源の接続 ※直結配線工事をしない場合のみ

・電源プラグをコンセントにしっかり差し込みます。

※電源コードの黒線が入っている側の刃を、電圧側に差ししてください。



## 点検・仕上げ

#### ●安全点検

- ・取付部材がしっかり固定されているかを確認してください。
- ・ミラーキャビネットの本体を引っ張り、ネジの抜けやガタツキが無いか確認してください。
- ・扉の傾き、がたつきや丁番のゆるみがないことを確認してください。

#### ●試運転

- ・照明スイッチをONにして、照明が点灯することを確認してください。
- ・確認が終わったらスイッチをOFFにしてください。

#### ●仕上げ

- ・設置時に製品が汚れた場合は、水を含ませ固くしぼった柔らかい布で軽くふいてください。その後、乾いた布でふき取ってください。
- ・落ちにくい汚れの場合は、薄めた中性洗剤を含ませた柔らかい布で汚れを落としてください。その後、水を含ませ固くしぼった布またはスポンジで洗剤をふき取り、最後に乾いた布でふき取ってください。

酸性・アルカリ性・塩素系の洗剤、溶剤、漂白剤は使用しない。商品をおいためるおそれがあります。



## お願い事項

#### ●製品の養生

すべての作業が完了したら、キャビネットを保護養生してください。

#### ●取扱説明書の保管・引渡し

洗面化粧台および組込機器等の取扱説明書・保証書はとりまとめて、製品内部に収納してお引き渡しの際、不足のないことを確認してお客様にお渡しください。

#### ●梱包材その他の工事部材の処理

梱包資材等の不要部材は法令にしたがって適正な処理をお願いします。

# 保証書

お客様	お名前 <span style="float: right;">様</span>	品名	ミラーキャビネット
	ご住所 〒		
	TEL ( )		
販売店		保証期間	お買い上げ日から 1年間
		お買い上げ日	年 月 日
	TEL ( )		

- ・本保証書は、当社のミラーキャビネットで使用する製品及びそれに付帯する部品を対象とします。
- ・取扱説明書に保証書が添付されている関連商品については、各々の保証書記載内容によります。

## <無料修理規定>

- 取扱説明書、本体貼付ラベルなどの注意書による正常なご使用状態で、保証期間内に故障した場合には、お買い上げの販売店又は裏表紙に記載のフリーダイヤルに出張修理をご依頼のうえ、修理の際は、本書をご提示ください。
- ご転居の場合の修理ご依頼先は、お買い上げの販売店又はお客様相談窓口にご相談ください。
- 保証期間内でも次の場合には有料修理になります。
  - 一般家庭以外（例えば車両、船舶への搭載、業務用など）に使用された場合の故障及び損傷
  - 使用上の誤り及び不当な修理や改造による故障及び損傷
  - 鉄分などによるもらいサビ、及び水滴の放置などによる汚れの付着、損傷
  - メーカーが定める設置説明書に基づかない設置、専門業者以外による移動、分解等に起因する不具合
  - お取付後の移設、輸送、落下などによる故障及び損傷
  - 建築躯体の変形など製品以外の不具合に起因する不具合、塗装の色あせ等の経年変化又は使用に伴う摩擦等により生じる外観上の現象
  - 海岸付近、温泉地などの地域における腐食性空気環境に起因する不具合
  - ねずみ、昆虫等の動物の行為に起因する不具合
  - 火災、爆発事故、落雷、地震、洪水、津波等天変地異または戦争、暴動等破壊行為による不具合
  - 消耗部品の消耗に起因する不具合
    - 異常電圧、指定外の使用電圧（電圧、周波数）などによる故障及び破損
    - 水栓金具において、砂やゴミ等の異物流入による不具合
    - 温泉水、井戸水などにあつて水道法に定められた飲料水の水質基準に適合しない水を供給したことに起因する不具合
    - 凍結に起因する不具合
    - 本書の提示がない場合
    - 本書にお客様名、販売店名、お買い上げ日の記入のない場合、あるいは字句を書換えられた場合
    - 離島または離島に準じる遠隔地へ出張修理を行う場合の出張に要する実費
- 本書は日本国内においてのみ有効です。(This warranty is valid only in Japan.)
- 本書は再発行いたしませんので大切に保管してください。

修理メモ


※この保証書は、本書に明示した期間、条件のもとにおいて無料修理をお約束するものです。したがってこの保証書によってお客様の法律上の権利を制限するものではありませんので、保証期間経過後の修理についてご不明の場合は、お買い上げの販売店または裏表紙に記載のフリーダイヤルにお問い合わせください。

**タカラスタンダード株式会社**

本社 〒536-8536 大阪市城東区鷺野東1丁目2番1号

# アフターサービス

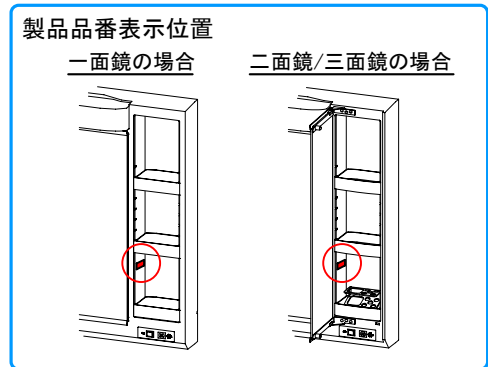
タカラスタンダード製品のアフターサービスは、お買い上げの販売店へお申し付けください。  
また、おわかりにならない時は、下記フリーダイヤルにご連絡ください。

 **0120-557-910** 受付時間9:00～18:00(土日祝、夏季・年末年始休業日を除く)

※PHS・携帯電話・IP電話等で、一部通話ができない場合があります。

アフターサービスをお申し付けの際は、次のことをお知らせください。

- (1) 製品品番(右側収納棚内部に表示)
- (2) 症状
- (3) ご購入年月日
- (4) お名前・ご住所・お電話番号



## 【修理料金のしくみ】

修理料金は技術料・部品代・出張料などで構成されています。	
技術料	故障した製品を正常に修復するための料金です。
部品代	修理に使用した部品代金です。
出張料	製品のある場所へ技術者を派遣する料金です。

※保証期間中は保証書の規定に従って、修理をさせていただきます。  
保証期間内でも有料になることがありますので、保証書の内容をよくご確認ください。

■インターネットでの修理のご依頼、消耗品・小物のご注文も可能です。

タカラスタンダード お客様サポートサイト <http://www.takara-standard.co.jp/support/index.html>

## 〈修理のご依頼〉

修理のご依頼をインターネットより受け付けております。  
修理のご依頼を受付後、弊社修理窓口よりお電話でご連絡させていただきます。

## 〈よくあるご質問〉

お客様よりお問い合わせいただくことの多い質問をまとめています。  
修理やお問い合わせの前に参考にしてください。

## 〈消耗品・小物のご注文〉

主な消耗品・交換部品や小物はインターネットでもご購入できます。

〈掲載品目例〉 ランプ、ランプカバー、丁番サッシュ、など

※一部、取扱いのない商品もございます。フリーダイヤル(0120-557-910)まで お問い合わせ願います。

※お客様の個人情報の取扱いについて

個人情報保護に関連する法令を遵守し、個人情報保護に関する基本方針を定め、関係会社を含めた全社に徹底を図っております。  
詳細はタカラスタンダードホームページをご覧ください。

## 【廃棄について】

この商品を廃棄する場合は、必ず公的な許可を受けている処理業者にご依頼ください。

**タカラスタンダード株式会社**

本社 〒536-8536 大阪市城東区鳴野東1丁目2番1号

11480582

6G-3

トリセツセツSIM(1)