

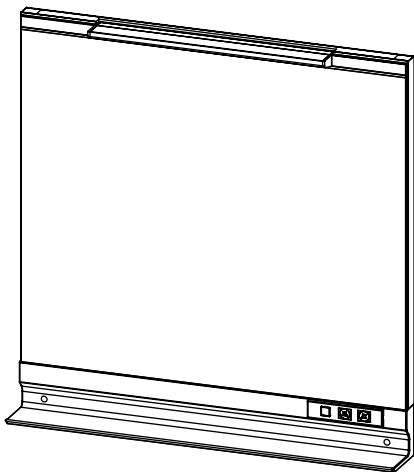
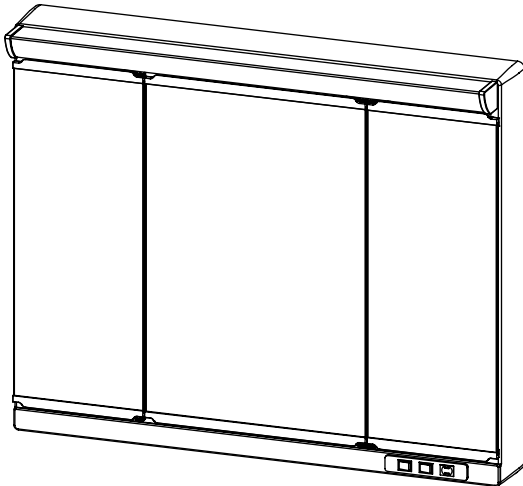
Takara standard

洗面ミラーキャビネット

取扱説明書

設置説明書

保証書付



取扱説明書

各部の名称	2
安全上のご注意	3
使用上のご注意	4
使いかた	5
お手入れのしかた	7
定期点検	9
こんなときは	9
仕様	10

設置説明書

設置される方へのお願い	11
取付寸法図	11
設置上のご注意	13
設置手順	14
点検・仕上げ	22
お願い事項	22
保証書	23
アフターサービス	24

このたびは、タカラスタンダード洗面ミラーキャビネットをお買い上げいただき、誠にありがとうございます。

お客様へ

- ◆この取扱説明書はミラーキャビネットについてのみ記載されています。
ご使用前に洗面化粧台に付属の取扱説明書と本取扱説明書をよくお読みの上、正しくお使いください。
特に、「安全上のご注意」については、ご使用前に必ずお読みいただき、安全にお使い下さい。
- ◆この取扱説明書は、いつでもご覧になれる場所に大切に保管してください。

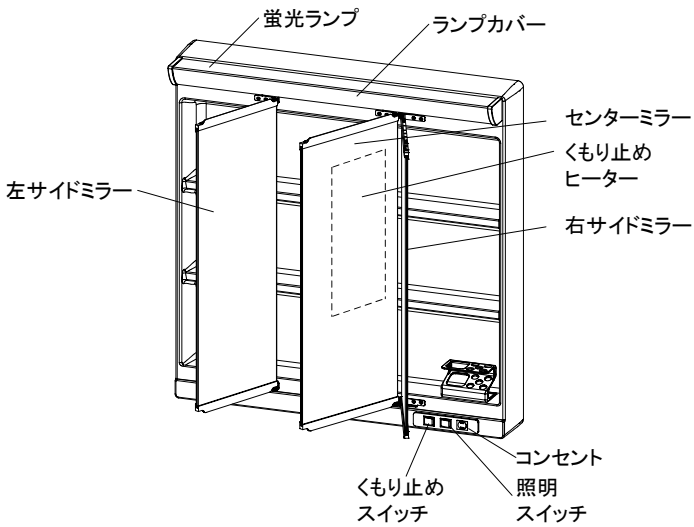
設置される方へ

- ◆設置後は、洗面化粧台等の取扱説明書と共に、この説明書を必ずお客様にお渡しください。
お渡しできない時は、わかりやすい位置に紛失しないよう納めておいてください。

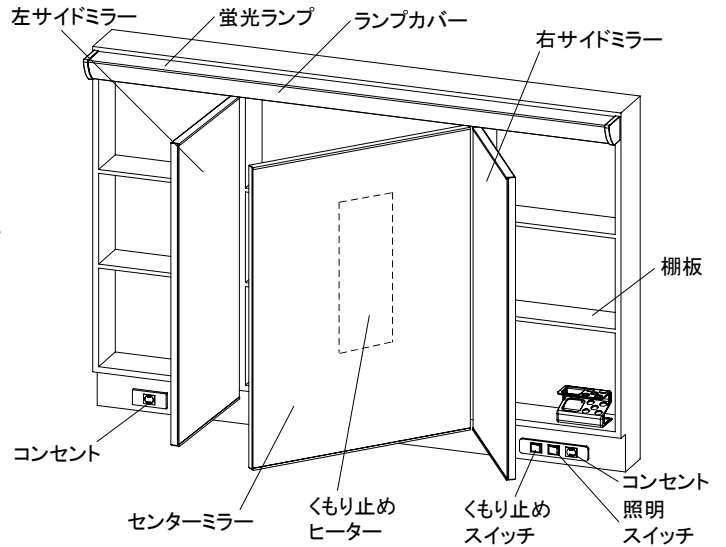
取扱説明書

各部の名称

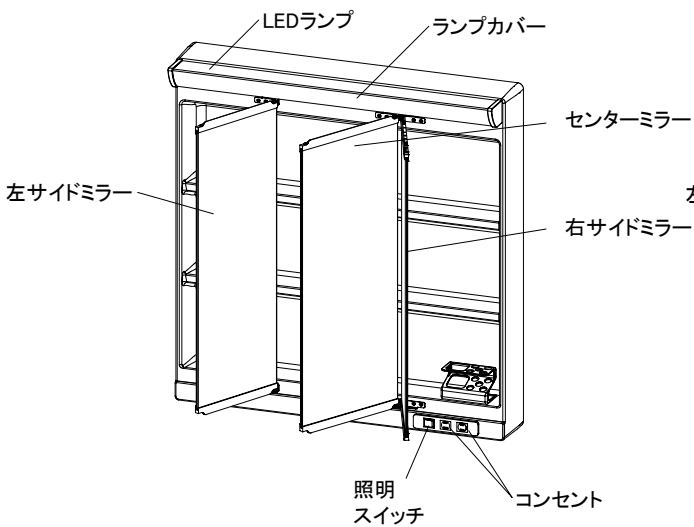
3面鏡(間口100・120cm)



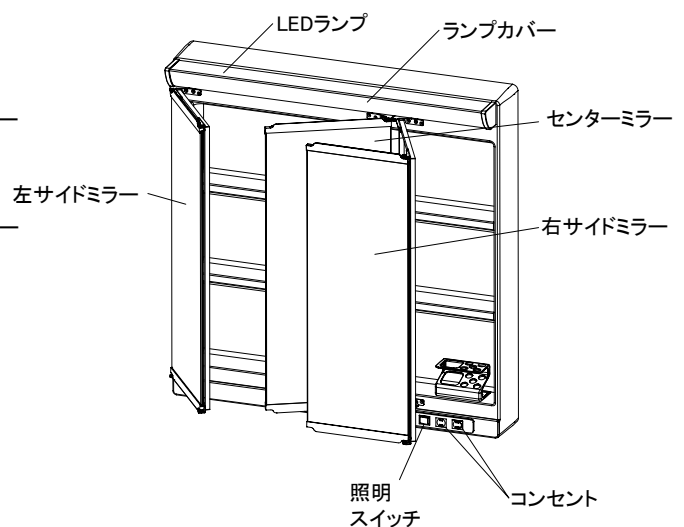
3面鏡(間口135~165cm)



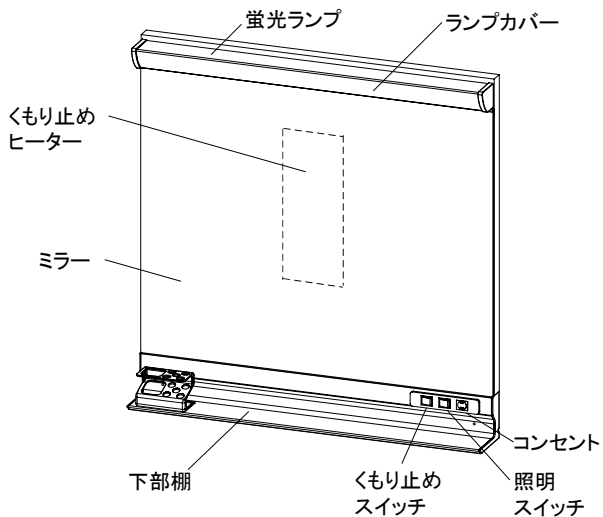
3面鏡LEDタイプ(間口100・120cm)



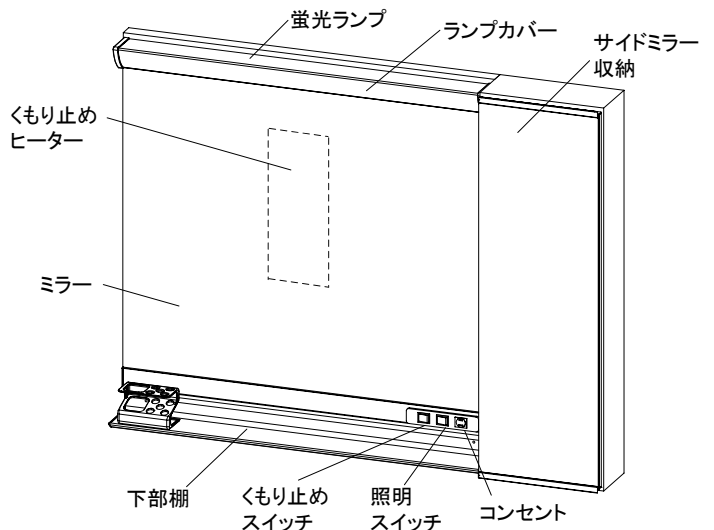
両開き3面鏡LEDタイプ(間口100・120cm)



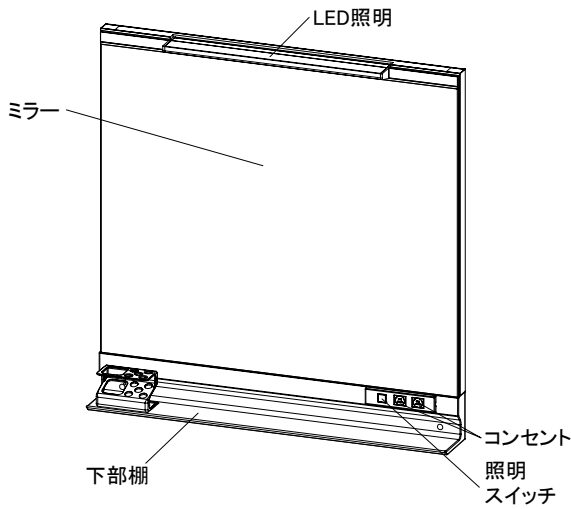
大型ミラー(間口75~120cm)



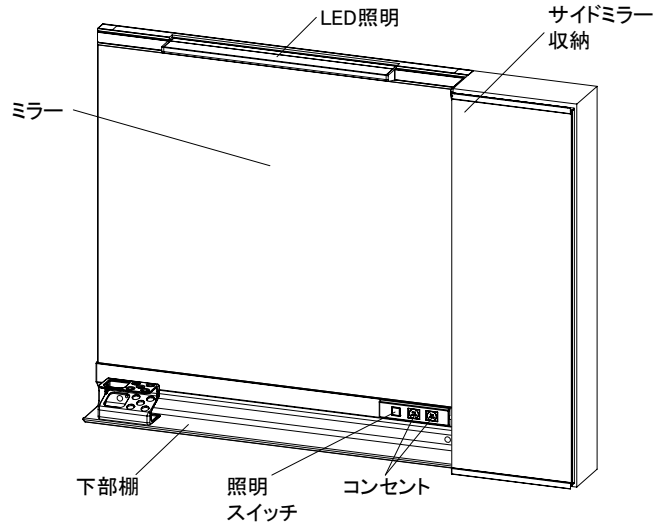
大型ミラー(間口135~165cm)



大型ミラーLEDタイプ(間口75~120cm)



大型ミラーLEDタイプ(間口135~165cm)



安全上のご注意 必ずお守りください

- ここに示した注意事項は、守らないと人身事故や家財の損害に結びつくものをまとめて記載しています。安全に関する重大な内容ですので、必ずお守りください。
- お読みになった後は、お使いになる方がいつでも見られる場所に必ず保存してください。
- 表示内容を無視して誤った使い方をしたときに生じる危害や損害の程度を、次の表示で説明しています。

警告 この表示の欄は「死亡や重傷を負うことが想定される」内容です。

注意 この表示の欄は「使用者が傷害を負う、または物的損害の発生が想定される」内容です。

- お守りいただく内容の種類を、次の絵表示で区分し、説明しています。



禁止

このような図記号は、してはいけない「禁止」の内容です。



必ず実行

このような図記号は、必ず実行していただく「強制」の内容です。

警告



禁止


- 電源コンセントの表示容量(ワット)をこえる電気器具を使わない
発熱により、火災の原因になることがあります。
- スイッチ・コンセントに水をかけたり、濡れた手で触らない
感電や火災の原因になることがあります。
- 電源プラグにホコリがついたまま使用しない
火災の原因になることがあります。
- 電源コードを傷つけたり引っ張らない
感電、ショート、発火の原因となります。





禁止

- 電源コードを束ねたまま使わない
発熱により、火災の原因になることがあります。
- 修理技術者以外の方は、絶対に分解したり修理・改造をしない
火災や感電、ケガをするおそれがあります。
- 電源コンセント使用後は必ず電気器具側のスイッチをOFFにしてからプラグを抜く。また電源コンセントを差し込んだままにしない
・繰り返しによってコンセント部が損傷し、通電不良になるおそれがあります。
・プラグ部にホコリがたまり、火災発生の原因になるおそれがあります。

⚠️ 注意

- 
- ランプカバーをはずしたまま使用しない
照明が割れてケガをするおそれがあります。
 - 鏡に手をついたり、もたれたり、たたいたり、引っぱりしない
鏡が割れてケガをするおそれがあります。
 - ミラーキャビネットの上に物をのせない
落下によりケガをするおそれがあります。
 - 使用済みの蛍光ランプは不用意に割らない
ガラスが飛散してケガをするおそれがあります。
 - 扉や取っ手にぶら下らない
扉がはずれて、ケガをするおそれがあります。
 - 開閉時に丁番にさわらない
丁番に指をはさんでケガをするおそれがあります。
特にお子さまにはご注意ください。
 - 扉を大きく開けすぎない
扉がはずれて、ケガをするおそれがあります。
 - ミラー扉の丁番付近に手を入れない
指を挟んで、ケガをするおそれがあります。
 - 商品が破損したり、ガタついたり、取付がゆるんだ状態で使用しない
落下や破損部品によりケガをするおそれがあります。

- 
- 照明の点灯中や消灯した直後には、ランプに直接触らない
やけどやケガをするおそれがあります。
 - ミラーキャビネットに物品類の取付固定はしない
落下による破損やケガをするおそれがあります。

- 
- ランプ交換やお手入れの際は、電源を切ってしばらくしてから行う
点灯中、消灯直後は蛍光ランプが熱くなっていますので、手や肌を触れないでください。
感電、やけどをするおそれがあります。
 - 蛍光ランプ交換やお手入れ時、蛍光ランプやランプカバーの取付は確実に
落下によりケガをするおそれがあります。
 - 扉が傾いたり、ガタついている時は、丁番のネジを締め直す
扉が落ちて、ケガをするおそれがあります。
 - 蛍光ランプは指定のワット数と形状のものを使う
ワット数や形状が大きいと、火災の原因になることがあります。
 - 部品が破損・脱落したり、ゆるんだりしている場合は、速やかに修理を依頼する
小さな部品の場合も、同様に修理を依頼する
そのまま放置すると思わぬ事故(ケガや誤飲)がおこる可能性があります。

使用上のご注意

- キャビネットに湯水をかけない
変形・変質のおそれがあります。
- 棚板・小物ラックに過度に重い物や、偏って物を収納しない
 - ・棚板や底板は変形するおそれがあります。
 - ・棚板の許容重量は間口10cmあたり1kg以下です。
 - ・小物ラックの許容重量は500g以下です。
- 火がついたもの(タバコ・マッチなど)を置いたり近づけたりしない
コゲ跡がついたり、破損するおそれがあります。
- ミラー・キャビネットの近くにストーブを置いたりドライヤーの熱風を直接吹きつけない
変形・変質のおそれがあります。
- 化粧品(マニキュア除光液、毛染め液、ジェル系クレンジング剤など)を、キャビネットやミラーにこぼさない
こぼした時はすぐにふき取ってください。
変形・破損のおそれがあります。
- 直射日光を当てない
変形・破損のおそれがあります。

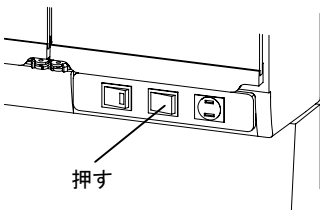
くもり止めコーティング仕様ミラーについて

- **日常のお手入れをする**
ミラーが汚れると、くもり止め効果が落ちる原因になります。
5倍に薄めた台所用中性洗剤を含ませた柔らかい布で軽くふいてください。
- **ミラー表面を強くこすらない**
キズがつく原因になります。
- **かたい布やたわしなどでこすらない**
キズがつく原因になります。
- **うがい薬、毛染め剤などを付着させない**
変色の原因になります。付着した場合は、
5倍に薄めた食器用中性洗剤で早急にふきとってください。
- **食器用中性洗剤は原液で使用しない**
変色の原因になります。
- **ミラー表面に吸盤・シールなどを貼らない**
はがすと付着跡が残り、くもる原因になります。
- **ミラー表面に市販のくもり止めを塗らない**
くもり止め効果が落ちるおそれがあります。
- **浴室の蒸気を付着させない**
急激に大量の蒸気が付着すると、くもることがあります。
- **ミラーの端部にコーティングの凹凸がありますが、異常ではありません**

使いかた

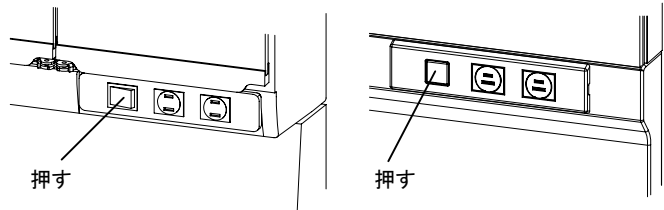
照明

■ 蛍光灯タイプの場合



明るくなるまで30秒程度かかります。

■ LEDタイプの場合

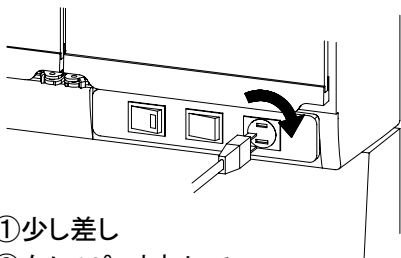


※ LED素子にはバラツキがあるため、光色、明るさが異なる場合があります。

コンセント

■ 全タイプ共通

ミラーキャビネット下部にコンセントがついています。
下記手順に従い、コンセントを使用してください。

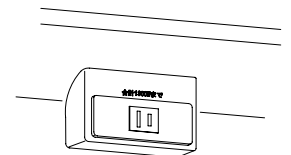
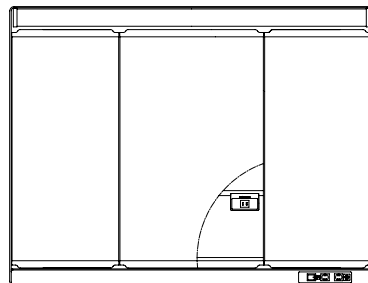


- ① 少し差し
- ② 右に90°まわして
- ③ 最後まで差す

■ 3面鏡/両開き3面鏡

LEDタイプ(間口100・120cm)の場合

ミラーキャビネット収納庫内にコンセントがついています。
まっすぐ差し込んでコンセントを使用してください。



※ 消費電力合計が下記をこえないようにしてください

〔 蛍光灯タイプ: 1200Wまで
LEDタイプ: 1300Wまで 〕

※ 電気器具のプラグを差し込んだままにしないでください

※ コンセントに電源プラグを抜き差しする場合は、電気器具のスイッチをOFFにした状態でおこなってください。電気器具が破損するおそれがあります。

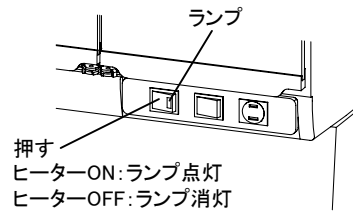
くもり止め機能

■蛍光灯タイプの場合

くもり止めヒーターでミラーを温めて、くもりをとります。

くもり止め効果が現れるまで7分程度かかります。

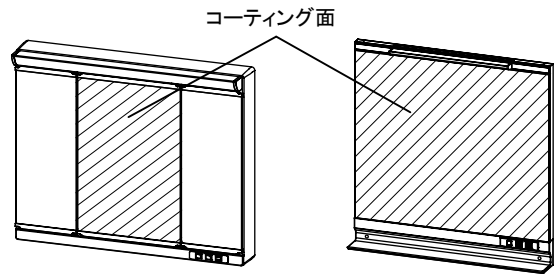
ミラー中央部のくもりのみを取り除くことができます。



■LEDタイプの場合

右図のミラー面に、くもりにくくするコーティングをしています。

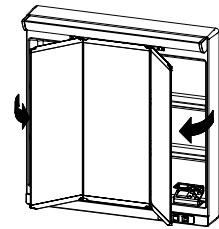
※ミラー端部にコーティングの凹凸がありますが、異常ではありません。



ミラー扉

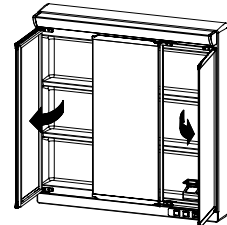
●合わせ鏡の使いかた ※3面鏡・両開き3面鏡のみ

- ・左右のサイドミラーを内側に開くと合わせ鏡になり、頭の後側などがチェックできます。



●両開きミラー扉の使いかた ※両開き3面鏡のみ

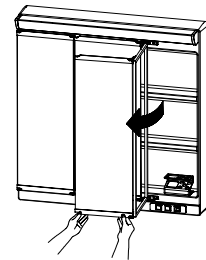
- ・横がすぐ壁でも、収納物を取り出しやすい方向にミラー扉が開きます。
- ・サイドミラー裏側の収納物を取り出す時は、サイドミラー下の内側をつかんで、外側に開いてください。



●「せり出すミラー」の使いかた ※両開き3面鏡のみ

- ・右サイドミラー下の両端をつかんで、手前に引き寄せてください。

※左サイドミラーでは手前に引き寄せないでください。左の方向にせり出しますので、壁とミラー扉が接触するおそれがあります。



棚板

●棚板のはずしかた

※3面鏡(間口135~165cm)・サイドミラー収納の場合のみ

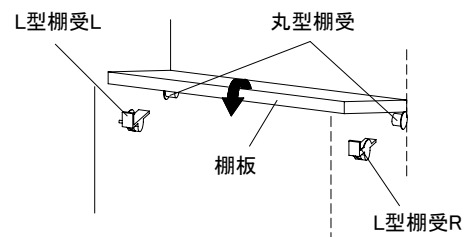
- ・棚板の前側を上を持ち上げてはずしてください。

●棚受の取付けかた

- ・希望の位置に棚受をしっかりと奥まで差込んでください。

●棚板の設置のしかた

- ・奥の棚受に棚板を置き、次に前の棚受の上に棚板を置いてください。この時L型棚受の平滑面が上向きになるようにしてください。



お手入れのしかた

いつまでも美しく快適にご使用いただくためには、日頃のお手入れが大切です。
なお、安全にお手入れしていただくために、ゴム手袋の着用をおすすめします。

ご注意: 溶剤、酸性・アルカリ性・塩素系の洗剤、漂白剤は使用しないでください。製品をいためるおそれがあります。



キャビネット

- ・汚れがついたときは、水を含ませた柔らかい布で軽くふいてください。その後、乾いた布でふき取ってください。
- ・落ちにくい汚れの場合は、薄めた中性洗剤を含ませた柔らかい布で汚れを落としてください。その後、水を含ませた布またはスポンジで洗剤をふき取り、最後に乾いた布でふき取ってください。

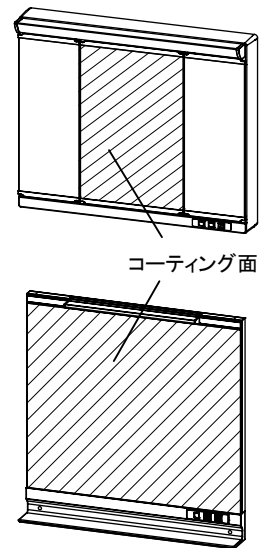
ミラー

●蛍光灯タイプの場合

- ・汚れがついたときは、水を含ませた柔らかい布で軽くふいてください。その後、乾いた布でふき取ってください。
- ・落ちにくい汚れの場合は、薄めた中性洗剤を含ませた柔らかい布で汚れを落としてください。その後、水を含ませた布またはスポンジで洗剤をふき取り、最後に乾いた布でふき取ってください。

●LEDタイプの場合

- 右図のミラー面に、くもりにくするコーティングをしています。
- ・コーティング面に水アカなどよごれがつくと、くもり止め効果が低下します。月に一度、台所用中性洗剤を5倍に薄めて、柔らかい布で軽くふいてください。
 - ・その他、ご使用中くもり止めの効果が低下してきたと感じられた場合にも、台所用中性洗剤を5倍に薄めて、柔らかい布で軽くふいてください。

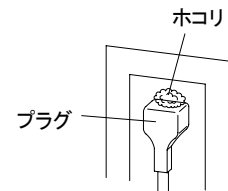


- ※ 柔らかい布以外でミラーをふかないでください。表面にキズをつけることがあります。キズの補修はできません。
- ※ 強くこすらないでください。
- ※ 中性洗剤を原液で使用しないでください。

電源プラグ

- ・電源プラグをコンセントから抜き、乾いた布でホコリをふき取ってください。

- ※ プラグの部分にホコリがたまると、火災の原因になることがあります。



照明器具

- ・柔らかい布で汚れをふき取ってください。

- ※ 必ずスイッチを切り、蛍光灯が冷めてからお手入れしてください。

照明ランプの取替え(蛍光灯タイプのみ)

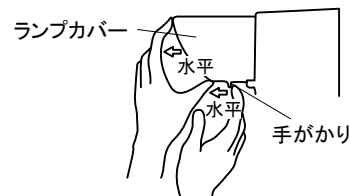
蛍光灯がつぎのような状態になったら蛍光灯の寿命です。蛍光灯を交換してください。

その際、グロースタータも一緒に交換することをおすすめします。

- ・蛍光灯の端部が黒ずんできたとき
- ・点滅を繰り返すとき
- ・明るさが低下したとき
- ・点灯しないとき

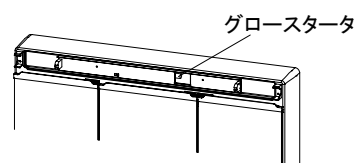
※ 必ずスイッチを切り、蛍光灯が冷めてから交換してください。

①ランプカバーをはずしてください。



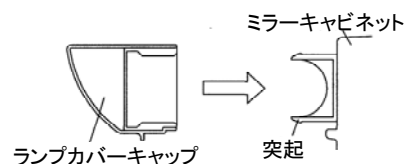
②蛍光灯をまわしてはずしてください。

グロースタータも交換するときは、同様にまわしてはずしてください。



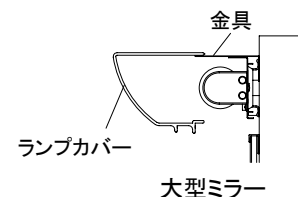
③新しい蛍光灯とグロースタータを取付けてください。

- ・蛍光灯(昼白色)20W(品名:FL20SN)
- ・蛍光灯(昼白色)15W(品名:FL15N)
- ・グロースタータ(品名:FG-1E)



④逆の手順でランプカバーを取付けてください。

※大型ミラーの場合、中央部の金具の上でランプカバーがのるようにして取付けてください。



※LEDタイプの場合

LED照明がつぎのような状態になったらLED照明の寿命です。

- ・明るさが低下したとき
- ・点灯しないとき

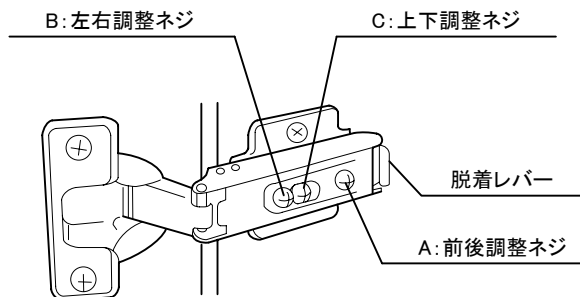
お客様自身での交換はできません。お買い上げの販売店、またはP.24のフリーダイヤルへご連絡ください。

扉の調整のしかた (3面鏡(間口135~165cm)、サイドミラー収納のみ)

※調整にはプラスドライバーが必要です。

扉がガタついたり、扉に段違いが発生した場合は、下記の要領にしたがって締め直し、または調整を行ってください。

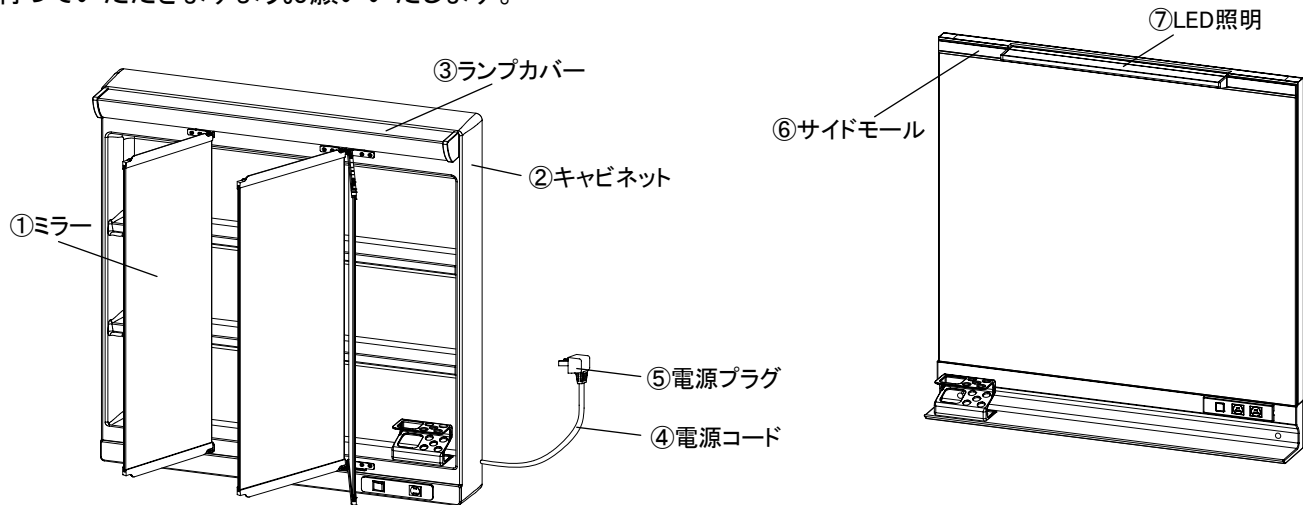
- ・扉ガタつきの修正
Aのネジをしっかり締め込んでください。
- ・扉の前後方向の調整
Aのネジを緩めることにより扉が前後に動きます。
- ・扉の左右方向(段違い)の調整
Bのネジの締め込み代で調整してください。
- ・扉の上下方向の調整
Cのネジの緩めることにより扉が上下に動きます。



注)調整終了後、緩めたネジを締め直してください。

定期点検

製品を長年ご使用になりますと、部品などの経年劣化により安全上の支障をきたすおそれがあります。製品をより長く安全・安心・快適にお使いいただくため、年に1回を目安にお客様ご自身による定期点検を行っていただきますようお願いいたします。



点検部位	このようなことはありませんか？	経年劣化により予想される危害・損害
①ミラー	ひび割れやカケがある	破損部接触によるケガ
②キャビネット	ひび割れがある	取付部品や収納物落下によるケガ
③ランプカバー	ひび割れやカケがある	ランプカバー落下によるケガ
④電源コード	傷みや挟み込みがある	やけど・火災・感電
⑤電源プラグ	ほこりが付着している	やけど・火災・感電
⑥サイドモール	取付がゆるんでいる	サイドモール落下によるケガ
⑦LED照明	ガタついている	LED照明落下によるケガ

点検の結果、不具合があった場合は、お買い上げの販売店またはP.24のフリーダイヤルへご連絡ください。また、お客様よりお問い合わせいただくことの多い質問をお客様サポートサイトに掲載していますので、こちらをご覧ください。(http://www.takara-standard.co.jp/support/index.html)

こんなときは

お問い合わせや修理の依頼の前にご確認ください。

現象	確認事項	処置
照明スイッチを入れても蛍光灯が点灯しない。	停電ではありませんか。	通電するまでお待ちください。
	プラグがコンセントにしっかり差し込まれていますか。	プラグをしっかり差し込んでください。
	ブレーカーが落ちていませんか。	ブレーカーを復帰してください。
	蛍光灯がソケットに正しくセットされていますか。	蛍光灯をソケットに正しくセットしてください。
	蛍光灯が切れていませんか。	新しい蛍光灯と交換してください。
	グロースタータがしっかりついていますか。	グロースタータを最後までまわしてください。
コンセントの電源で電気器具が使えない。	プラグがコンセントにしっかり差し込まれていますか。	プラグをしっかり差し込んでください。

現象	確認事項	処置
蛍光灯がチカチカする。	蛍光灯がソケットに正しくセットされていますか。	蛍光灯をソケットに正しくセットしてください。
	蛍光灯が古くなっていませんか。	蛍光灯の端部が黒くなっている場合は、新しい蛍光灯と交換してください。
	周波数切替スイッチは正しくセットされていますか。	P.21を参照の上、正しくセットしてください。
くもり止めスイッチを入れてもミラーのくもりが取れない。	プラグがコンセントにしっかり差し込まれていますか。	プラグをしっかり差し込んでください。
	3分以上経過してもミラー表面が温かくなりませんか。	点検修理を依頼してください。
扉が傾いたり、扉がガタついたりする。	丁番の固定ネジがゆるんだり、丁番が変形したりしていませんか。	ネジがゆるんでいる場合は締め直してください。それでも直らない場合や、丁番が変形している場合は、点検修理を依頼してください。
照明が一瞬暗くなる。(LED照明の場合)	ドライヤーを使用されましたか。	異常ではありません。そのままご使用ください。
ミラーのくもり止めコーティング面がくもる	適切なお手入れをされていますか。(P.7参照)	台所用中性洗剤を5倍に薄めて、柔らかい布で軽くふいてください。

以上のことをお調べになり、それでも改善しない場合は、お買い上げの販売店またはP.24のフリーダイヤルへご連絡ください。

仕様

		蛍光灯タイプ									サイドミラー収納		
		3面鏡					大型ミラー1面鏡						
品番		SCU-100M3HKタイプ	SCU-120M3HKタイプ	SEM-135M3タイプ	SEM-150M3タイプ	SEM-165M3タイプ	SEM-75Uタイプ	SEM-90Uタイプ	SEM-100Uタイプ	SEM-120Uタイプ	SMS-30[S]Cタイプ	SMS-35[S]Cタイプ	
製品寸法	間口(mm)	1000	1200	1350	1500	1650	750	900	1000	1200	300	350	
	高さ(mm)	920									920/[820]		
	奥行(mm)	195			203			108			155		
本体		合成樹脂製			木製			合成樹脂製・木製				木製	
定格電圧		AC100V(50-60Hz)											
くもり止めヒーター		20W											
照明		15W×2	15W+20W	20W×2			20W	15W×2	15W+20W				
コンセント		1口 消費電力1200Wまで			2口 左右合計 消費電力1200Wまで			1口 消費電力1200Wまで					

		LED照明タイプ							
		3面鏡		両開き3面鏡		スタイリッシュ大型ミラー			
品番		SCU-100M3HYタイプ	SCU-120M3HYタイプ	SCU-100M3RHYタイプ	SCU-120MR3HYタイプ	SEM-75[S]YEタイプ	SEM-90[S]YEタイプ	SEM-100[S]YEタイプ	SEM-120[S]YEタイプ
製品寸法	間口(mm)	1000	1200	1000	1200	750	900	1000	1200
	高さ(mm)	920				920/[820]			
	奥行(mm)	195				86			
本体		合成樹脂製				合成樹脂製・木製			
定格電圧		AC100V(50-60Hz)							
くもり止めヒーター		-							
照明		13W (2灯構成)	16W (2灯構成)	13W (2灯構成)	16W (2灯構成)	9W			
コンセント		3口 合計 消費電力1300Wまで				2口 合計 消費電力1300Wまで			

※[]はショートミラータイプ

設置説明書

設置される方へのお願い

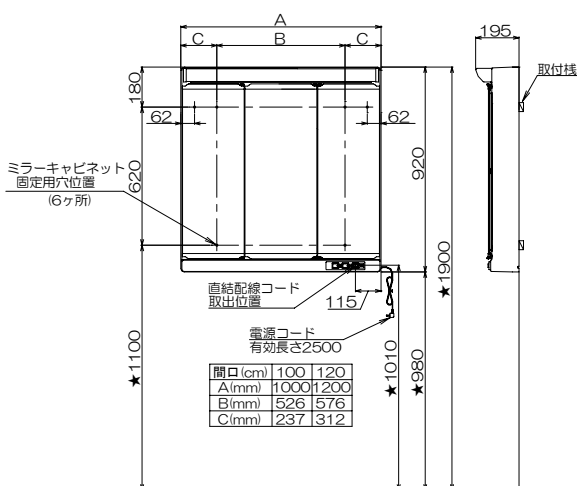
この説明書は、設置上のご注意と手順を記載しています。設置前に必ずお読みの上、正しく設置していただくようお願いいたします。

- ・電源直結配線される際の電気工事は、必ず電気工事店に依頼してください。
- ・本製品の設置が終了しましても、他の工事が残っている場合は万一の場合ににそなえ、製品に布等をかぶせて保護してください。
- ・本体に同梱されている取扱説明書は、お客さまにお渡しする大切な書類です。紛失や汚れのないように保管し、設置完了後お客さまにお渡しください。
お渡しできない時は、わかりやすい位置に紛失しないよう納めておいてください。
- ・梱包資材等の不要部材は、法令にしたがって適切な処理をお願いします。

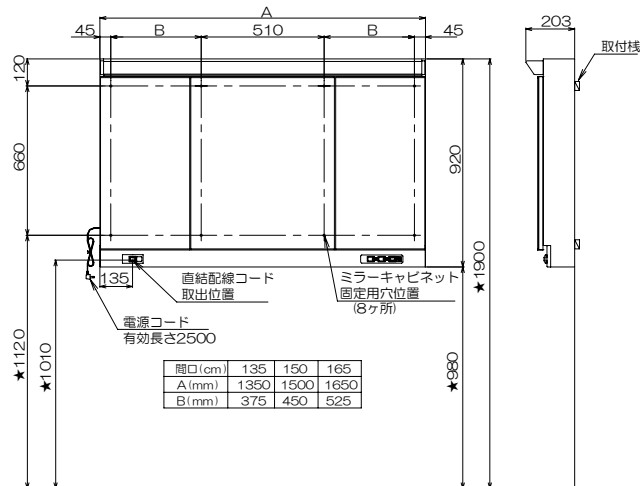
取付寸法図

注) 図に掲載の数値はカウンター高さ75cmの場合の寸法です。
カウンター高さ80cmの場合、★印寸法は+50mmとなります。
ショートタイプミラーの場合、▲印寸法は-100mmとなります。
そこまでホーローラック設置の場合、★印寸法は+50mmとなります。

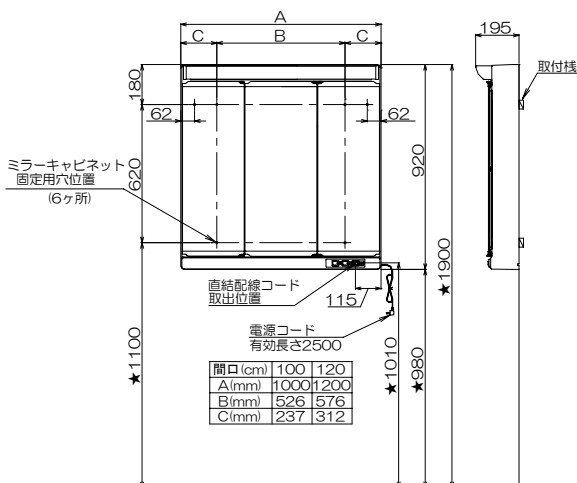
3面鏡(間口100・120cm)



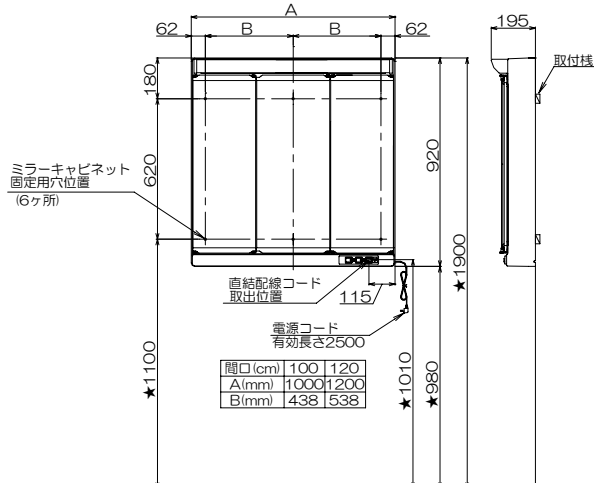
3面鏡(間口135~165cm)



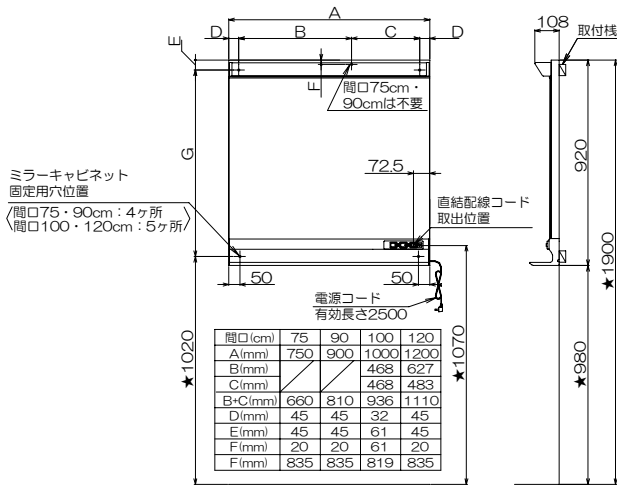
3面鏡LEDタイプ(間口100・120cm)



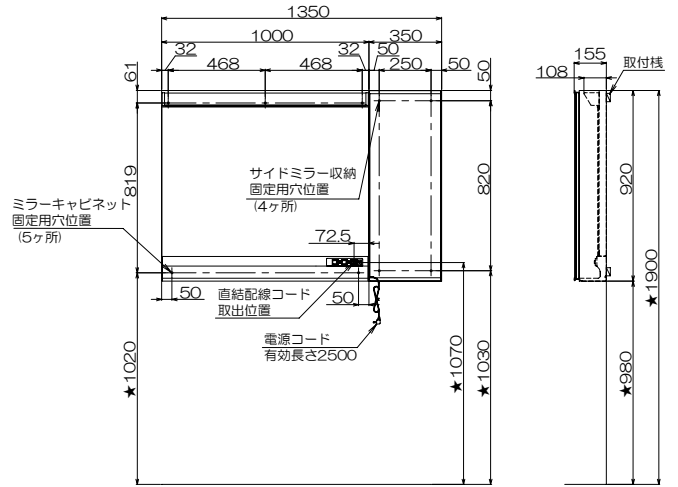
両開き3面鏡LEDタイプ(間口100・120cm)



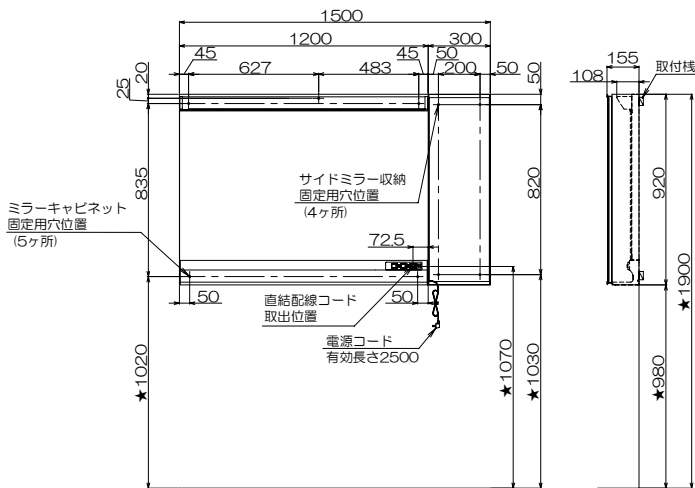
大型ミラー(間口75~120cm)



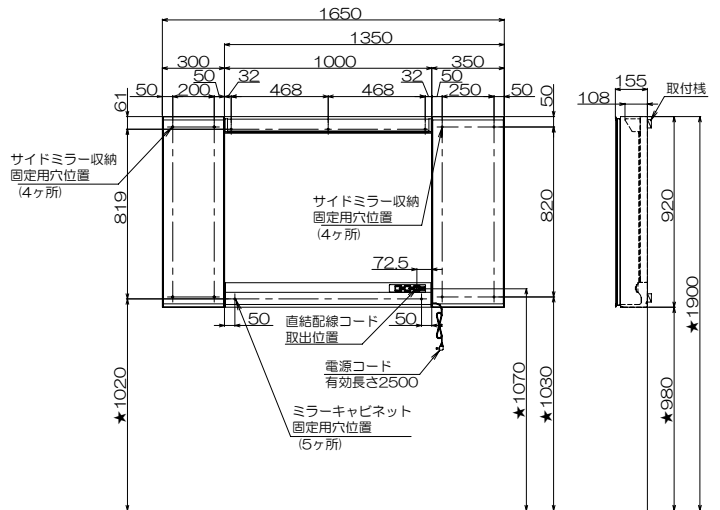
大型ミラー(間口135cm)



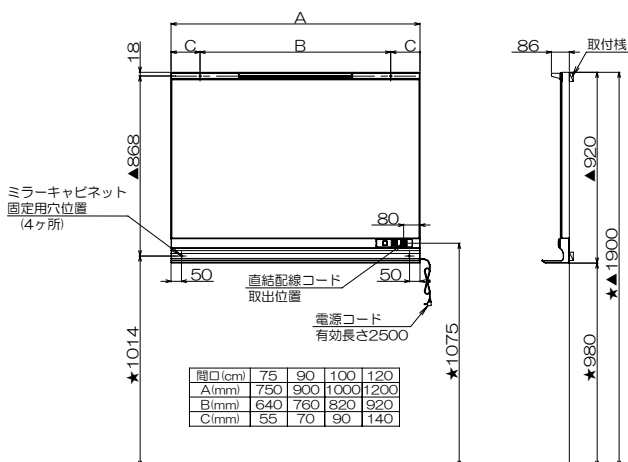
大型ミラー(間口150cm)



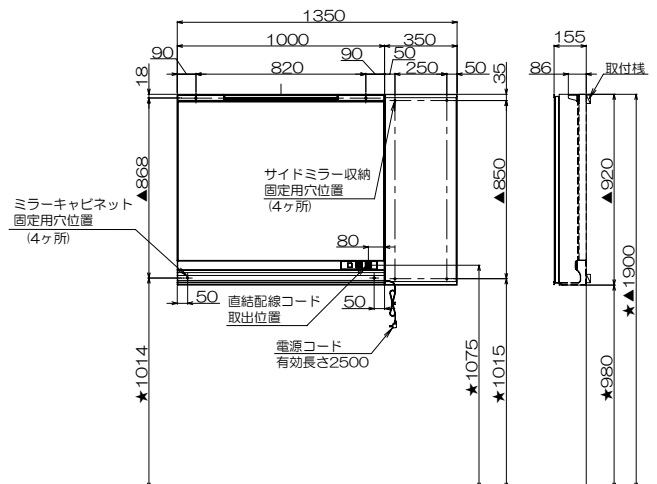
大型ミラー(間口165cm)



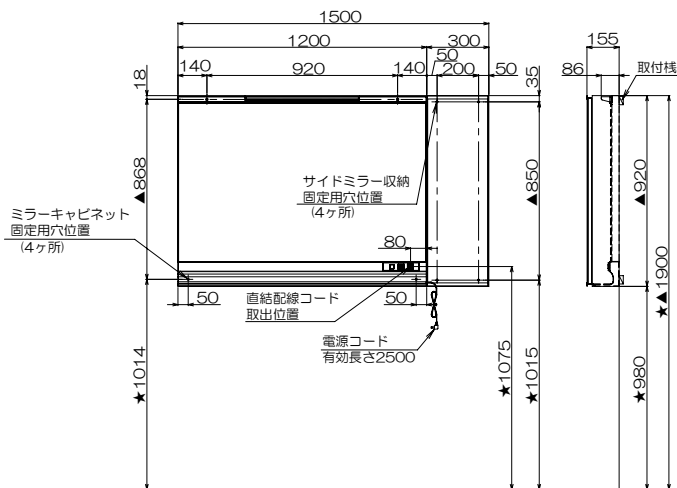
大型ミラーLEDタイプ(間口75~120cm)



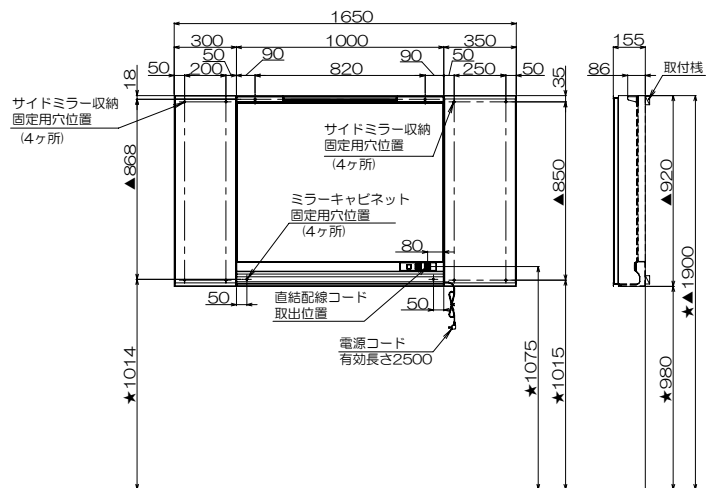
大型ミラーLEDタイプ(間口135cm)



大型ミラーLEDタイプ(間口150cm)



大型ミラーLEDタイプ(間口165cm)



設置上のご注意

設置前のご確認

- ・キャビネットの固定下地には、ネジ固定位置を中心に十分な強度を持つ厚み12mm、幅100mm以上の合板が貼られているか確認し、所定の付属ネジを使用して手順通り確実に行ってください。(取付寸法図参照)
- ・直結配線工事をされる場合は、あらかじめ電源ボックスを指定位置に設置しておいてください。(取付寸法図参照)
※直結する屋内配線側電線には、VVFケーブルφ1.6またはφ2.0単線が適合します。

必ずお守りください(安全上のご注意)

- ・設置作業の前に、この「安全上のご注意」をよくお読みの上、正しく設置してください。
- ・表示内容を無視して誤った工事をしたときに生じる危害や損害の程度を、次の表示で説明しています。

警告 この表示の欄は「死亡や重傷を負うことが想定される」内容です。

注意 この表示の欄は「使用者が傷害を負う、または物的損害の発生が想定される」内容です。

- ・お守りいただく内容の種類を、次の絵表示で区分し、説明しています。



禁止

このような図記号は、してはいけない「禁止」の内容です。



必ず実行

このような図記号は、必ず実行していただく「強制」の内容です。

警告



禁止

●コンセントはミラーキャビネットの裏側に設置しない

お手入れができない場所にコンセントを設けるとホコリがたまって絶縁不良になり、火災の原因になることがあります。(トラッキング現象)

●電源コードを束ねたまま使わない

電源コードが発熱して、火災の原因になります。

●交流100V以外の電源は絶対に使用しない

火災・感電の原因になります。



必ず実行

●ミラーキャビネットの設置は、建築壁の構造を確かめて正しく行う

落下して、ケガをするおそれがあります。

●電気工事は、関連する法令・規定にしたがって、必ず「有資格者」が行う

火災・感電の原因になることがあります。

●定格15A以上のコンセントを単独で使用できるように施工する

他の器具併用すると分岐コンセント部が異常発熱して、発火することがあります。

●ミラーキャビネットの背面にある電気配線を傷つけないように注意して設置する

火災・感電の原因になることがあります。



●製品の設置や付属部品の取付は、所定の付属ネジを使用して、手順通りに確実にを行う
製品や付属品が脱落して大事故になります。

⚠ 注意



●浴室内等湿気の多い場所への設置は避ける

- ・漏電により感電するおそれがあります。
- ・製品が早く傷むおそれがあります。

●ミラーキャビネットや壁面固定用ネジに
グリスや油類などを塗らない

壁面固定部の変質・劣化によりミラーキャビネットが
落下して、ケガをするおそれがあります。

●直射日光や殺菌灯があたる場所、
高温になる場所への設置は避ける

- ・プラスチック部品や塗装部品が変色するおそれ
があります。
- ・キャビネットが劣化し、脱落する原因になることが
あります。

●工具類等をキャビネットに落としたり
当てたりしない

傷がついたり欠けたりするおそれがあります。



●仕上げ工事に使われる溶剤・洗剤・その他の
薬品類は、それぞれの注意表示にしたがって
正しく使う

使い方を誤ると、人体に影響を及ぼしたり、
使用部材の損傷や劣化の原因になります。

●設置完了後は、扉のガタつきや丁番の
ゆるみがないことを必ず確認する

使用中に扉が落下して、ケガをするおそれ
があります。

●梱包材の中に付属部品が入っているので、
入れたまま捨ててしまわないように注意する

設置手順

<洗面化粧台設置の順序>

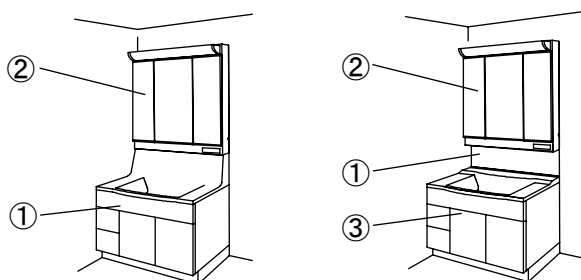
洗面化粧台の設置は下記の順序にしたがってください。

・ハイバックカウンターの場合

①洗面下台 → ②ミラーキャビネット

・フラットカウンターの場合

①ミラーパネル → ②ミラーキャビネット → ③洗面下台



ハイバックカウンター

フラットカウンター

※洗面下台・ミラーパネルの設置は、それぞれに付属している設置説明書にしたがってください。

下記の順序にしたがって設置作業をおこなってください。

(1) 付属部品の確認1

→ (2) LED照明の点灯確認

→ (3) 直結配線の準備

※スタイリッシュ大型ミラーのみ

※直結配線工事をする場合のみ

→ (4) ミラーキャビネットの取付

→ (5) 直結配線工事

→ (6) 蛍光灯固定テープはずし

※直結配線工事をする場合のみ

※蛍光灯タイプのみ

→ (7) 周波数の切換え

→ (8) 同梱部品の取付

→ (9) 電源の接続

※蛍光灯タイプのみ

※直結配線工事をしない場合のみ

※西日本(電源周波数が60Hzの地域)のみ

(1) 付属部品の確認

・付属部品が揃っているか確認してください。

3面鏡(間口100・120cm)			
小物 セット	取扱設置説明書	1部	
	皿タッピンネジ 4.5×60	6本	壁面固定用
	ネジキャップ	6個	
	防水テープ	1巻	
	スペーサーU	3本	
同梱部品	歯ブラシ立て	1個	

3面鏡(間口135~165cm)			
小物 セット	取扱設置説明書	1部	
	皿タッピンネジ 4.5×60	8本	壁面固定用
	ネジキャップ	8個	
	L型棚受L	6個	
	L型棚受R	6個	
	丸型棚受	12個	
同梱部品	ランプカバー	1個	
	蛍光灯	2個	
	棚板(センター用)	2枚	
	棚板(サイド用)	4枚	
	歯ブラシ立て	1個	

3面鏡LEDタイプ			
小物 セット	取扱設置説明書	1部	
	皿タッピンネジ 4.5×60	6本	壁面固定用
	ネジキャップ	6個	
	防水テープ	1巻	
	スペーサーU	3本	
同梱部品	歯ブラシ立て	1個	

両開き3面鏡LEDタイプ			
小物 セット	取扱設置説明書	1部	
	皿タッピンネジ 4.5×60	6本	壁面固定用
	ネジキャップ	6個	
	防水テープ	1巻	
	スペーサーU	3本	
同梱部品	歯ブラシ立て	1個	

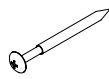
大型ミラー			
小物 セット	取扱設置説明書	1部	
	皿タッピンネジ 4.5×60	2本	壁面固定用
	トラスタッピンネジ 4.5×60	3本	
	ネジキャップ	2個	
	スペーサー	2個	
同梱部品	歯ブラシ立て	1個	

大型ミラーLEDタイプ			
小物 セット	取扱設置説明書	1部	
	トラスタッピンネジ 4.5×60	2本	壁面固定用
	トラスタッピンネジ 3.5×50	2本	
	ネジ穴キャップ	2個	
	スペーサー	2個	
同梱部品	歯ブラシ立て	1個	

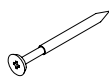
サイドミラー収納			
小物 セット	皿タッピンネジ 4.5×60	4本	壁面固定用
	ネジキャップ	4個	



取扱設置説明書



トラスタッピンネジ



皿タッピンネジ



ネジキャップ



蛍光灯



ランプカバー



L型棚受L



L型棚受R



丸型棚受



ネジ穴キャップ



スペーサー



防水テープ



棚板



歯ブラシ立て

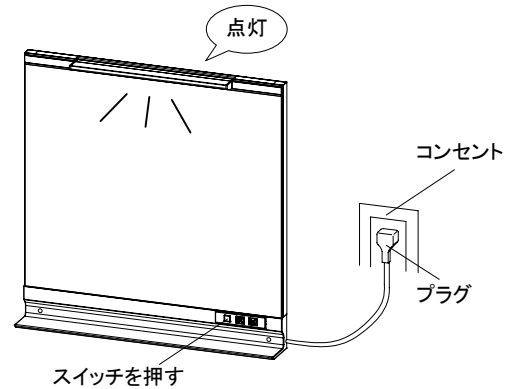


スペーサーU

(2) LED照明の点灯確認

※大型ミラーLEDタイプのみ

LED照明ユニットの点灯確認を行います。
電源プラグを一次電源のコンセントに差し込み、
照明スイッチを押して照明が点灯することを確認してください。



(3) 直結配線の準備

※直結配線工事をする場合のみ

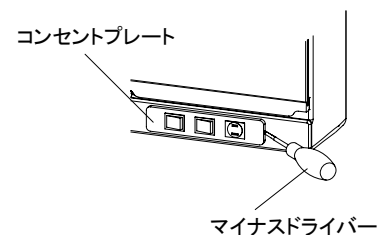
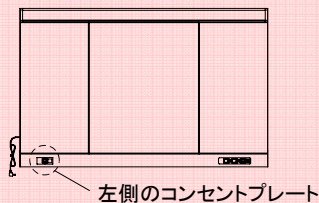
①ミラーキャビネット裏側の、電源コードを固定している
コードクリップのネジをはずしてください。



②コンセントプレートをマイナスドライバーではずしてください。

※ご注意

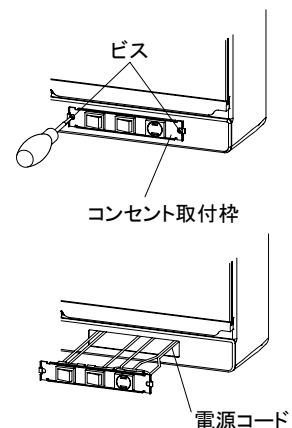
3面鏡(間口135~165cm)の場合は、左側のコンセントプレートに
対して作業を行ってください。



③コンセント取付枠のネジをはずし、取付枠を手前に引出してください。

※ご注意

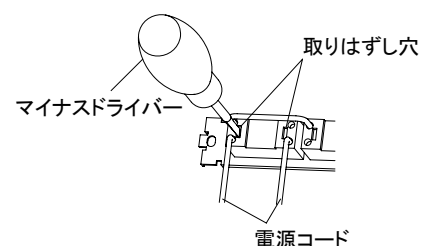
- ・コンセント取付枠はミラーキャビネットとコードでつながっていますので、強く引き出さないでください。
強く引っ張ると断線のおそれがあります。
- ・100mm以上引き出さないでください。



④コンセントにつながっている電源コードをはずします。
マイナスドライバーを取りはずし穴に押し込んで、
電源コードを引き抜いてください。

※ご注意

電源コードを引き抜く際、電源コード以外の配線が一緒に
抜けないようご注意ください。
また、それらの配線がしっかりと差し込まれているか
確認してください。

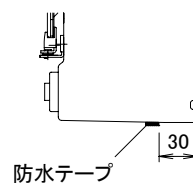


(4)ミラーキャビネットの取付

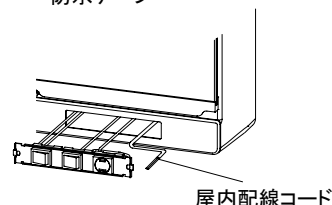
■3面鏡(間口100-120cm)、3面鏡LEDタイプ、両開き3面鏡LEDタイプの場合

①防水テープを間口寸法にカットして、ミラーキャビネットの底面に貼付けてください。

※ハイバックカウンターの場合のみ



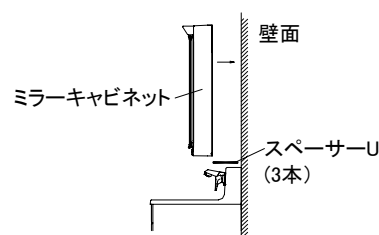
②直結配線する場合は、屋内配線コードをキャビネット内に通して、コンセント取付部から引き出してください。



③固定位置を決めてください。

④壁面固定用ネジで壁面に固定してください。

※ハイバックカウンターの場合はスペーサーU(3本)をカウンター上に置いてからミラーキャビネットを設置してください。

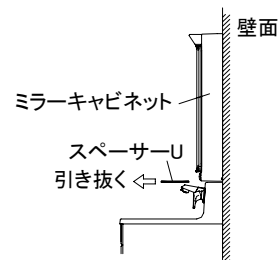
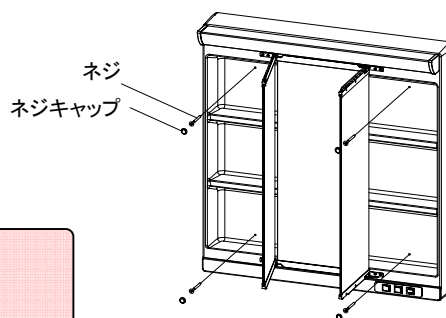


右側面図

⑤ネジ頭にネジキャップをはめてください。

⑥スペーサーUを引き抜いてください。

※ハイバックカウンターの場合のみ



右側面図

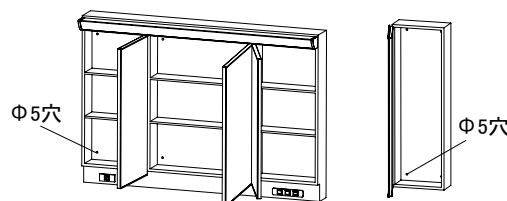
※ご注意

- ・ゆがんだ壁面に固定すると鏡がゆがみますので、壁面との間に当て木などをあてて修正してください。
- ・壁面に固定するとき、取付用ネジとコードが干渉していないか確認してから固定してください。ショートするおそれがあります。
- ・手順にしたがって設置を行わないとミラーキャビネットが変形し、割れにつながるおそれがあります。

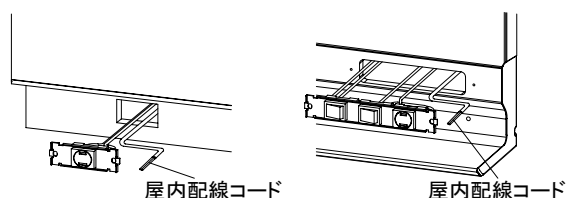
■3面鏡(間口135~165cm)、大型ミラーの場合

①P11、12の取付寸法図にしたがって、固定用穴位置にφ5の下穴を加工してください。

※3面鏡(間口135~165cm)、サイドミラー収納のみ



②直結配線する場合は、屋内配線コードをキャビネット内に通して、コンセント取付部から引き出してください。



③固定位置を決めてください。

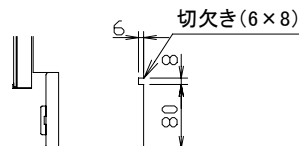
3面鏡(間口135~165cm)

大型ミラー

④電源コードの取出口を切欠いてください。

※3面鏡(間口135~165cm)の場合

所定の位置に切欠き(6×8mm)を加工してください。

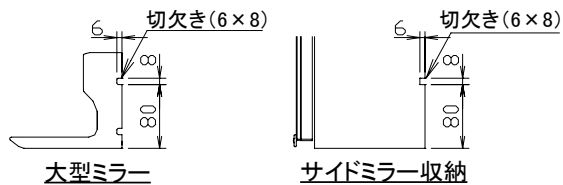


3面鏡(間口135~165cm)

※大型ミラーの右横にサイドミラー収納を設置する場合

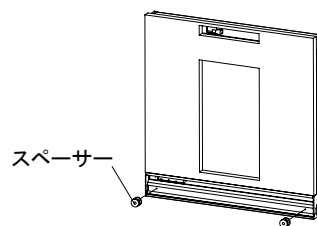
大型ミラー側面とサイドミラー収納側面(両側)の所定の

位置に切欠き(6×8mm)を加工してください。



⑤付属品のスペーサーを下部棚の壁面固定穴位置に合わせて貼付けてください。

※大型ミラーの場合のみ

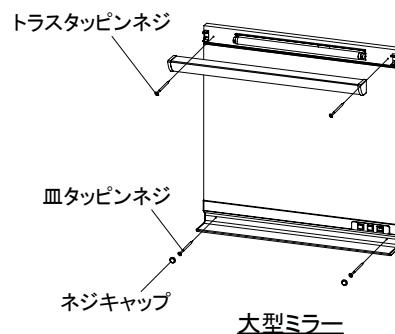


⑥壁面固定用ネジで壁面に固定してください。

※大型ミラーは、上部固定位置がランプカバー内にありますので、

ランプカバーをはずしてから固定作業を行ってください。

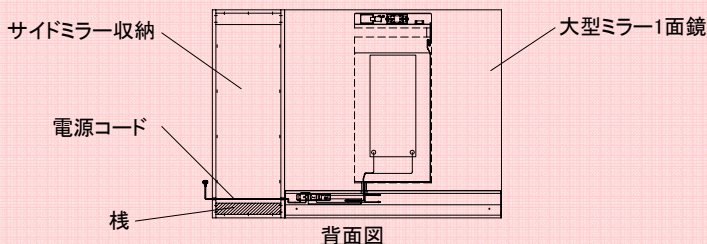
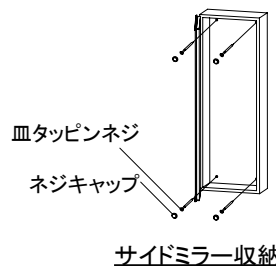
また、上部と下部で取付ビスが異なりますのでご注意ください。



※ゆがんだ壁面に固定すると鏡がゆがみますので、壁面との間に当て木などをあてて修正してください。

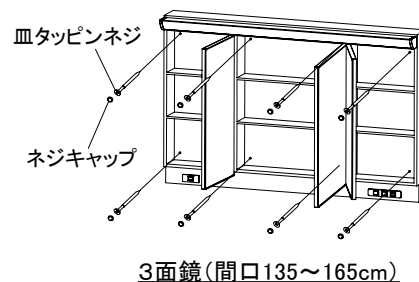
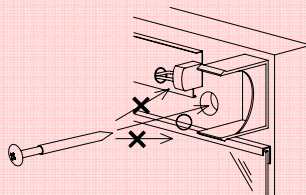
※壁面に固定するとき、取付用ネジとコードが干渉していないか確認してから固定してください。ショートするおそれがあります。

※大型ミラーの横にサイドミラー収納を壁面に固定するとき、サイドミラー収納の棧と電源コードが干渉していないか確認してから固定してください。



※大型ミラー 100間口の場合は

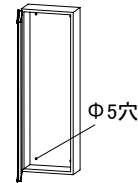
上部壁面固定箇所が窮屈になります。照明器具やミラーに傷を付けないように注意しながらネジ固定を行ってください。



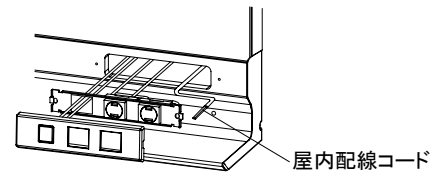
⑦ネジ頭にネジキャップをかぶせてください。

■大型ミラーLEDタイプの場合

- ①P12、13の取付寸法図にしたがって、固定用穴位置に
φ5の下穴を加工してください。
※サイドミラー収納のみ

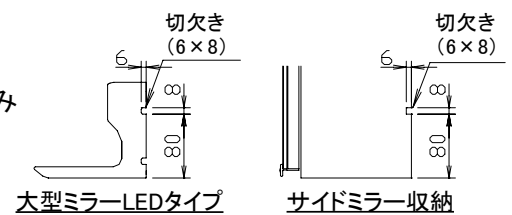


- ②直結配線する場合は、屋内配線コードをキャビネット内に
通して、コンセント取付部から引き出してください。

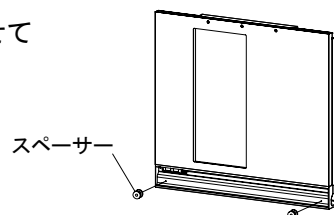


- ③固定位置を決めてください。

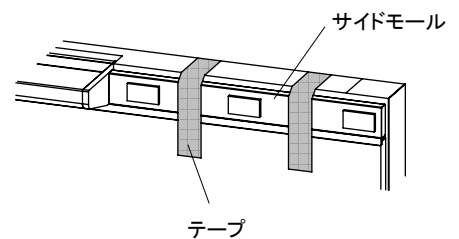
- ④電源コードの取出口を切欠いてください。
※大型ミラーLEDタイプの右横にサイドミラー収納を設置する場合のみ
大型ミラーLEDタイプ側面とサイドミラー収納側面(両側)の
所定の位置に切欠き(6×8mm)を加工してください。



- ⑤付属部品のスペーサーを下部棚の壁面固定穴位置に合わせて
貼付けてください。

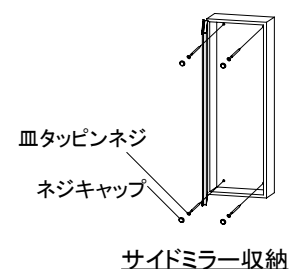
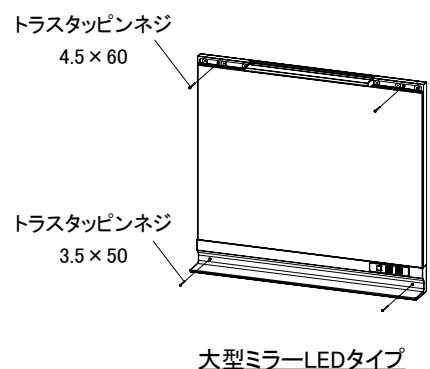
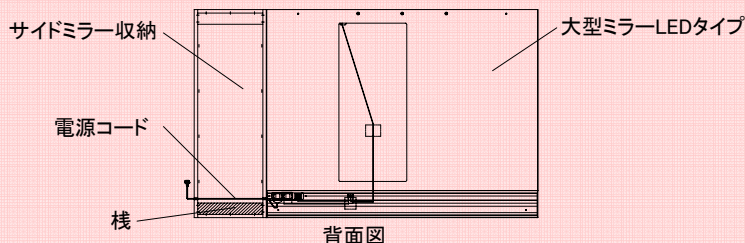


- ⑥テープ止めされたサイドモールドをキャビネットから取り外してください。



- ⑦壁面固定用ネジで壁面に固定してください。
※上部と下部で取付ビスが異なりますのでご注意ください。

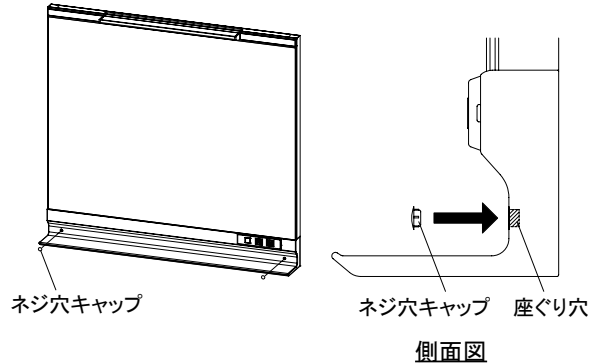
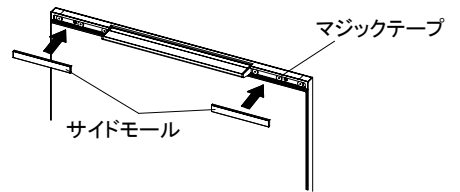
※ゆがんだ壁面に固定すると鏡がゆがみますので、
壁面との間に当て木などをあてて修正してください。
※壁面に固定するとき、取付用ネジとコードが干渉していないか
確認してから固定してください。ショートするおそれがあります。
※大型ミラーLEDタイプの横にサイドミラー収納を壁面に固定
するとき、サイドミラー収納の棧と電源コードが干渉していないか
確認してから固定してください。



⑧サイドモールの養生シートをはがし、キャビネットに取り付けてください。

※ご注意

- ・ミラーエッジおよび照明との間に隙間ができないよう取り付けてください。
- ・シール面が外側になるように取り付けてください。



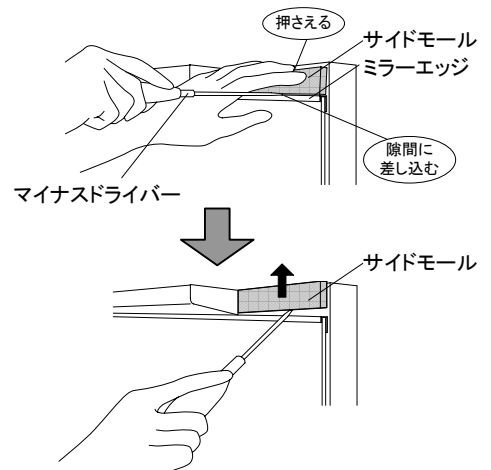
⑨下部棚の座ぐり穴に、ネジ穴キャップを取り付けてください。

・サイドモールを取り外す場合は、下記にしたがってください。

- ①サイドモールの上側を押さえて、ミラーエッジとサイドモール下側の間に隙間を作ってください。
- ②①の隙間にマイナスドライバーを差し込んでください。
- ③サイドモールを押し上げてください。

※ご注意

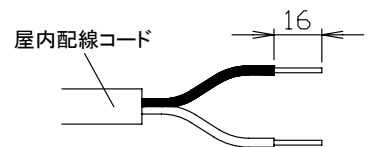
- ・サイドモールを变形させないように注意してください。
- ・周辺の部品に傷を付けないように注意してください。



(5)直結配線工事

※直結配線工事をする場合のみ

- ①屋内配線コードの先端の被覆をコンセント裏面のストリップゲージ(16mm)に合わせてむいてください。(適合電線VVFケーブルφ1.6または2.0単線)



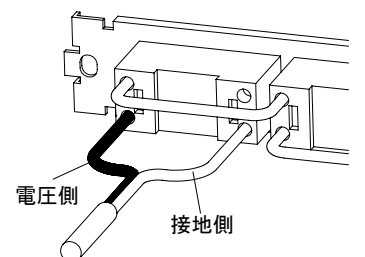
※ご注意

- ・屋内配線コードの被覆は、適正量むかないと接触不良やショートのおそれがあります。
- ・配線加工は、必ず「有資格者」が行ってください。

- ②コンセントの接続穴に屋内配線コードをしっかりと差し込んでください。

※ご注意

- ・屋内配線コードの被覆は、極性に注意して動線が露出しないようにコンセントの奥までしっかりと差し込んでください。
- ・屋内配線を差し込んだ後、一度引っ張り接続の確認をしてください。

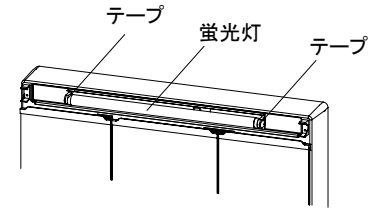


- ③コンセント取付枠とコンセントプレートははずした手順と逆の手順で取付けてください。

(6) 蛍光灯固定テープはずし

※蛍光灯タイプのみ

- ・蛍光灯はずれ防止のため、蛍光灯の両端にテープが貼ってありますので、そのテープを取り除いてください。

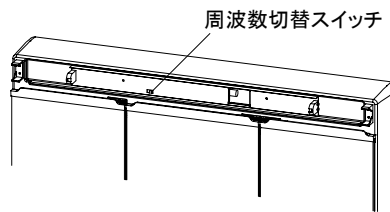


(7) 周波数の切換え

※蛍光灯タイプのみ

※西日本(電源周波数が60Hzの地域)のみ

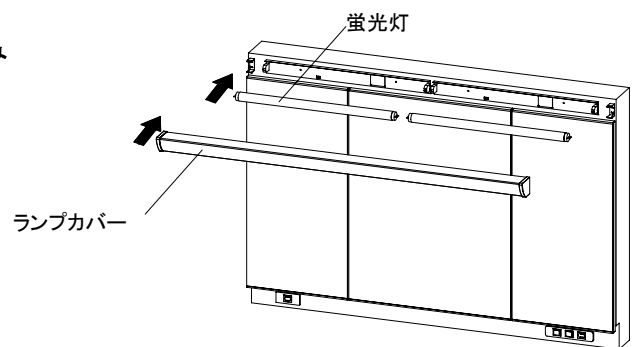
- ・照明器具の電源周波数は50Hzにセットされています。
60Hz地域の場合は、照明器具の周波数切換えスイッチを60Hzにセットしてください。



(8) 同梱部品の取付

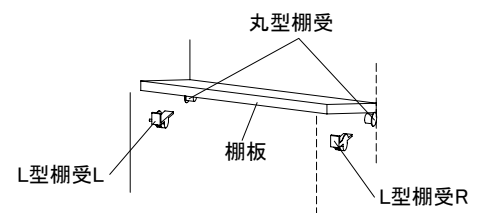
● 蛍光灯の取付 ※3面鏡(間口135~165cm)のみ

- ① 蛍光灯を照明器具に取付けてください。
- ② ランプカバーを取付けてください。(P8参照)



● 棚板の取付 ※3面鏡(間口135~165cm)の場合のみ

- ① 付属部品の棚受を希望の高さの穴位置に差し込んでください。
奥側の穴は丸型、手前側の穴はL型の棚受を使用してください。
各収納部に対して2枚ずつ棚板があります。
- ② L型棚受の平滑面が上向きになるようにして棚板を置いてください。



3面鏡(間口135~165cm)

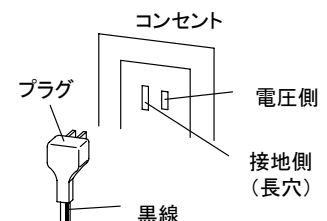
● 歯ブラシ立ての設置

- ・歯ブラシ立てを下側の棚に置いてください。
※品番の末尾がX、XT付きの機種以外

(9) 電源の接続

※直結配線工事をしない場合のみ

- ・電源プラグをコンセントにしっかり差し込んでください。
- ・電源コードの黒線が入っている側の刃を、電圧側に差し込んでください。



点検・仕上げ

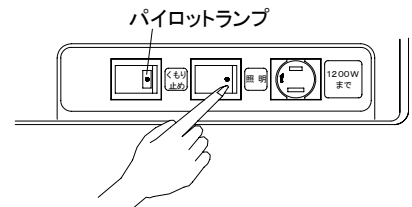
●安全点検

- ・取付部材がしっかりと固定されているかを確認してください。
- ・ミラーキャビネットの本体を引っ張り、ネジの抜けやガタツキが無いか確認してください。
- ・扉の傾き、がたつきや丁番のゆるみがないことを確認してください。

●試運転

蛍光灯タイプの場合

- ・照明スイッチをONにして、照明が点灯することを確認してください。
確認が終わったらスイッチをOFFにしてください。
- ・くもり止めスイッチをONにして、パイロットランプが点灯し、
約3分後にミラー中央部が温かくなっていることを確認してください。
確認が終わったらスイッチをOFFにしてください。



LEDタイプの場合

- ・照明スイッチをONにして、照明が点灯することを確認してください。
確認が終わったらスイッチをOFFにしてください。

●仕上げ

- ・製品に貼り付けてある養生シートをはがしてください。
- ・設置時に製品汚れた場合は、水を含ませ固くしぼった柔らかい布で軽くふいてください。
その後、乾いた布でふき取ってください。
- ・落ちにくい汚れの場合は、薄めた中性洗剤を含ませた柔らかい布で汚れを落としてください。
その後、水を含ませ固くしぼった布またはスポンジで洗剤をふき取り、最後に乾いた布でふき取ってください。

ご注意：溶剤、酸性・アルカリ性・塩素系の洗剤、漂白剤は使用しないでください。製品をいためるおそれがあります。



お願い事項

●製品の養生

すべての作業が完了しましたら、キャビネットを保護養生してください。

●取扱説明書の保管・引渡し

洗面化粧台および組込機器等の取扱説明書・保証書はとりまとめて、製品内部に収納してお引き渡しの際、不足のないことを確認してお客様にお渡しください。

●梱包材その他の工事部材の処理

梱包資材等の不要部材は法令にしたがって適正な処理をお願いします。

保証書

お客様	お名前 様	品名	洗面ミラーキャビネット
	ご住所 〒		
	TEL ()		
販売店		保証期間	お買い上げ日から 1年間
		お買い上げ日	年 月 日
	TEL () 印		

- ・本保証書は、当社の洗面ミラーキャビネットで使用する製品及びそれに付帯する部品を対象とします。
- ・取扱説明書に保証書が添付されている関連商品については、各々の保証書記載内容によります。

<無料修理規定>

- 取扱説明書、本体貼付ラベルなどの注意書による正常なご使用状態で、保証期間内に故障した場合には、お買い上げの販売店又は裏表紙に記載のフリーダイヤルに出張修理をご依頼のうえ、修理の際は、本書をご提示ください。
- ご転居の場合の修理ご依頼先は、お買い上げの販売店又はお客様相談窓口にご相談ください。
- 保証期間内でも次の場合には有料修理になります。
 - 一般家庭以外（例えば車両、船舶への搭載、業務用など）に使用された場合の故障及び損傷
 - 使用上の誤り及び不当な修理や改造による故障及び損傷
 - 鉄分などによるもらいサビ、及び水滴の放置などによる汚れの付着、損傷
 - メーカーが定める設置説明書に基づかない設置、専門業者以外による移動、分解等に起因する不具合
 - お取付後の移設、輸送、落下などによる故障及び損傷
 - 建築躯体の変形など製品以外の不具合に起因する不具合、塗装の色あせ等の経年変化又は使用に伴う摩擦等により生じる外観上の現象
 - 海岸付近、温泉地などの地域における腐食性空気環境に起因する不具合
 - ねずみ、昆虫等の動物の行為に起因する不具合
 - 火災、爆発事故、落雷、地震、洪水、津波等天変地異または戦争、暴動等破壊行為による不具合
 - 消耗部品の消耗に起因する不具合
 - 異常電圧、指定外の使用電圧（電圧、周波数）などによる故障及び破損
 - 水栓金具において、砂やゴミ等の異物流入による不具合
 - 温泉水、井戸水などにあつて水道法に定められた飲料水の水質基準に適合しない水を供給したことに起因する不具合
 - 凍結に起因する不具合
 - 本書の提示がない場合
 - 本書にお客様名、販売店名、お買い上げ日の記入のない場合、あるいは字句を書換えられた場合
 - 離島または離島に準じる遠隔地へ出張修理を行う場合の出張に要する実費
- 本書は日本国内においてのみ有効です。(This warranty is valid only in Japan.)
- 本書は再発行いたしませんので大切に保管してください。

修理メモ

※この保証書は、本書に明示した期間、条件のもとにおいて無料修理をお約束するものです。
したがってこの保証書によってお客様の法律上の権利を制限するものではありませんので、保証期間経過後の修理についてご不明の場合は、お買い上げの販売店または裏表紙に記載のフリーダイヤルにお問い合わせください。


タカラスタンダード株式会社

本社 〒536-8536 大阪市城東区鳴野東1丁目2番1号

☎0120-557-910

アフターサービス

タカラスタンダード製品のアフターサービスは、お買い上げの販売店へお申し付けください。
また、おわかりにならない時は、下記フリーダイヤルにご連絡ください。

 **0120-557-910** 受付時間9:00～18:00(土日祝、夏季・年末年始休業日を除く)

※PHS・携帯電話・IP電話等で、一部通話ができない場合があります。

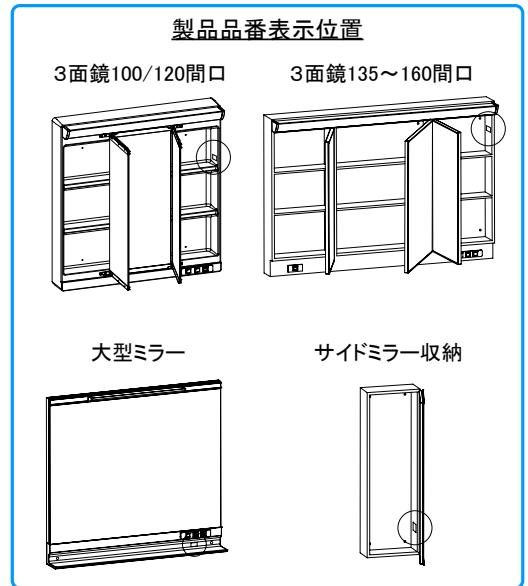
アフターサービスをお申し付けの際は、次のことをご知らせください。

- (1) 製品品番(右サイドミラー内部に表示)
- (2) 症状
- (3) ご購入年月日
- (4) お名前・ご住所・お電話番号

【修理料金のしくみ】

修理料金は技術料・部品代・出張料などで構成されています。	
技術料	故障した製品を正常に修復するための料金です。
部品代	修理に使用した部品代金です。
出張料	製品のある場所へ技術者を派遣する料金です。

※保証期間中は保証書の規定に従って、修理をさせていただきます。
保証期間内でも有料になることがありますので、保証書の内容をよくご確認ください。



タカラスタンダードお客様サポートサイト <http://www.takara-standard.co.jp/support/index.html>

インターネットでの修理のご依頼、消耗品・小物のご注文も可能です。

＜修理のご依頼＞

修理のご依頼をインターネットより受け付けております。
修理受付後、弊社修理窓口よりお電話でご連絡させていただきます。

＜よくあるご質問＞

お客様よりお問い合わせいただくことの多い質問をまとめています。
修理やお問い合わせの前に参考にしてください。

＜消耗品・小物のご注文＞

主な消耗品・交換部品や小物はインターネットでもご購入できます。

＜掲載品目＞

・照明部品(蛍光灯、照明カバー) ・収納部品(棚板、棚受け、ガード) など

※一部、取扱いのない商品もございます。フリーダイヤル(0120-557-910)まで お問い合わせ願います。

※お客様の個人情報の取扱いについて

個人情報保護に関連する法令を遵守し、個人情報保護に関する基本方針を定め、関係会社を含めた全社に徹底を図っております。
詳細はタカラスタンダードホームページをご覧ください。

【廃棄について】

この商品を廃棄する場合は、必ず公的な許可を受けている処理業者にご依頼ください。

タカラスタンダード株式会社

本社 〒536-8536 大阪市城東区鳴野東1丁目2番1号

11605284

6H-2

SCU120(3)トリセツセツ4