

Takara standard

ミラーキャビネット(LED仕様) 取扱説明書

保証書付



目次

各部の名称	2
安全上のご注意	3
使いかた・お手入れ	5
定期的な点検	9
こんなときは	10
仕様	10
保証書	11
アフターサービス	12

このたびは、タカラスタンダードミラーキャビネットをお買い上げいただき、誠にありがとうございます。

お客様へ

- ◆この取扱説明書はミラーキャビネットについてのみ記載されています。
ご使用前に洗面化粧台に付属の取扱説明書と本取扱説明書をよくお読みの上、正しくお使いください。
特に、「安全上のご注意」については、ご使用前に必ずお読みいただき、安全にお使い下さい。
- ◆この取扱説明書は、いつでもご覧になれる場所に大切に保管してください。

設置される方へ

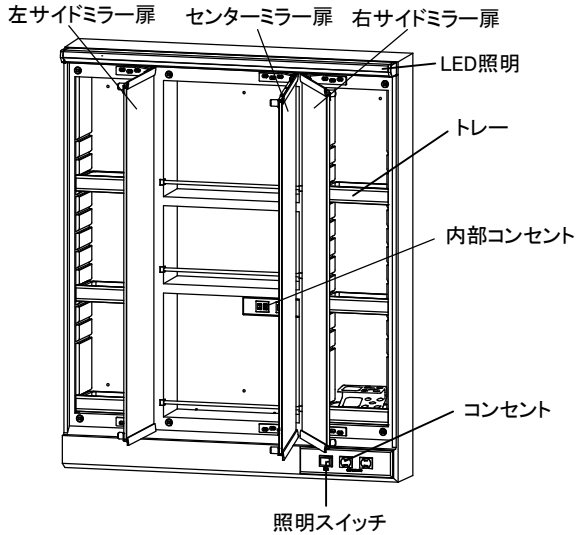
- ◆設置後は、この説明書を必ずお客様にお渡しください。
お渡しできない時は、わかりやすい位置に紛失しないよう納めておいてください。

取扱説明書

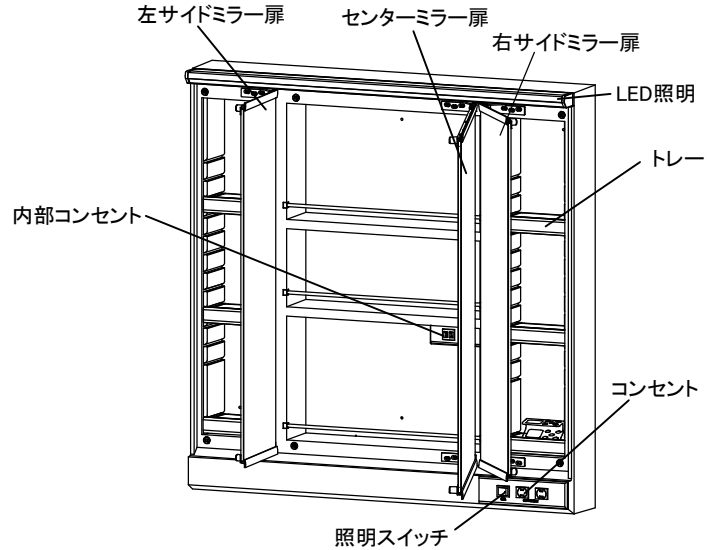
各部の名称

■ノーマルタイプ

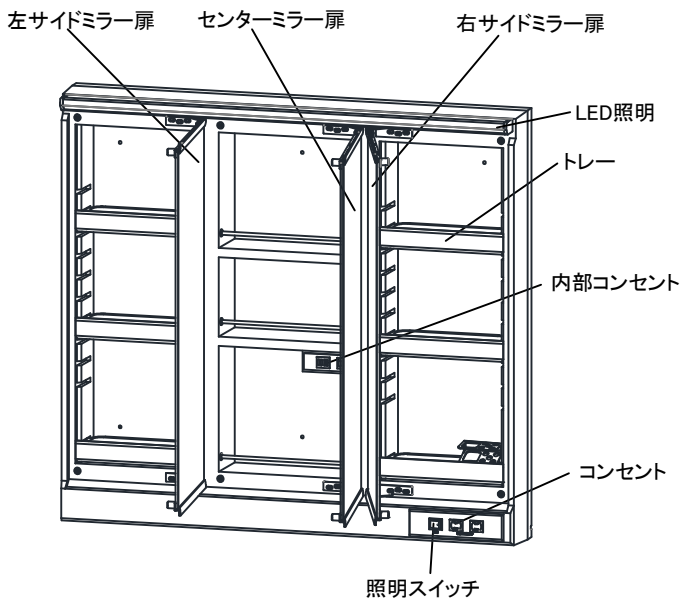
間口 75cm



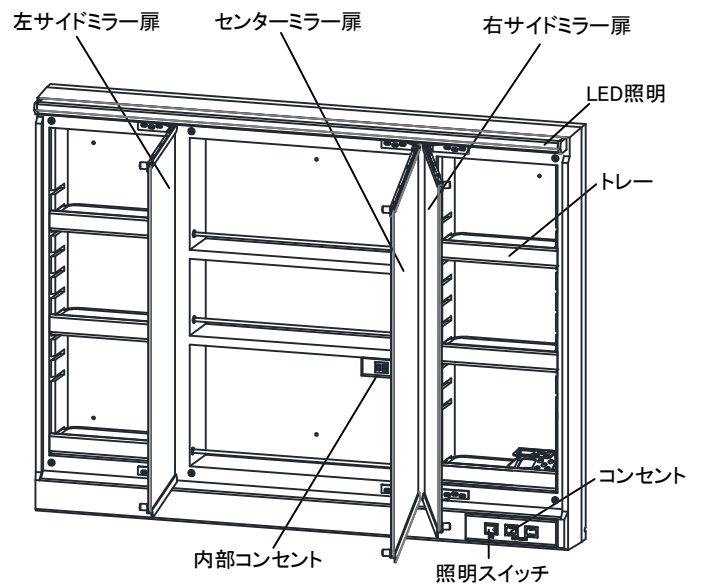
間口 90cm



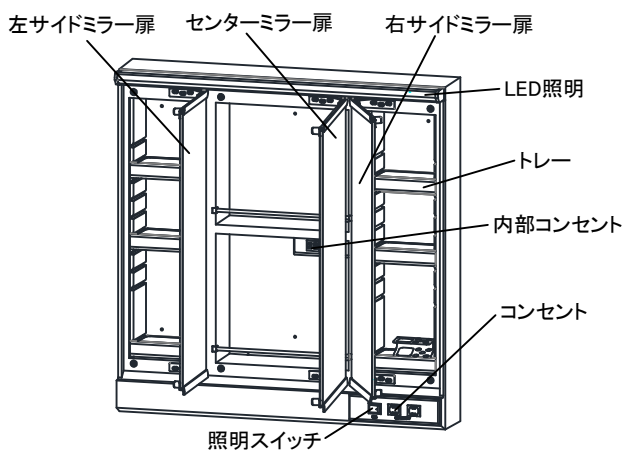
間口 100cm



間口 120cm



■ショートタイプ(間口 75cmのみ)



安全上のご注意 **必ずお守りください**

- ここに示した注意事項は、守らないと人身事故や家財の損害に結びつくものです。安全に関する重要な内容ですので、必ずお守りください。
- お読みになった後は、お使いになる方がいつでもご覧になれる場所に大切に保存してください。

- 表示内容を無視して誤った使い方をした時に生じる危害や損害の程度を、次の表示で説明しています。

警告 この表示の欄は「死亡や重傷を負うことが想定される」内容です。

注意 この表示の欄は「使用者が傷害を負う、または物的損害の発生が想定される」内容です。

- お守りいただく内容の種類を、次の表示で区分し、説明しています。



禁止

このような図記号は、してはいけない「禁止」の内容です。



必ず実行

このような図記号は、必ず実行していただく「強制」の内容です。

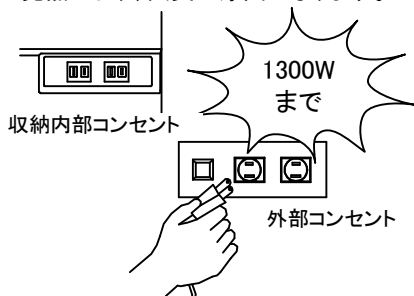
警告

- 洗面化粧台を子供だけで使ったり、遊んだりしない

ケガをする恐れがあります。

- 電源コンセントの表示容量(4個合計1300W)をこえる電気器具を使わない

発熱により、火災の原因になります。



- 雷が発生しているときは、電源プラグ・コンセントに触らない

感電の原因になります。

- 電源コード・プラグが痛んだりコンセントへの差込がゆるいときは使用しない

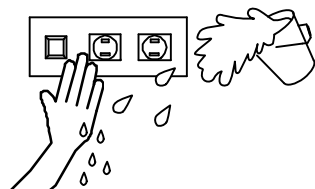
発火、ショート、感電の原因になります。

- 電気器具を電源コンセントを差し込んだままにしない

プラグ部にホコリがたまり、火災発生の原因になります。

- スイッチ・電源コンセントに水をかけたり、濡れた手で触らない

感電・火災の原因になります。

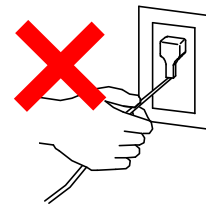


- 電源コードを束ねたまま使わない

電源コードが発熱して、火災の原因になります。

- 電源コードを傷つけたり、引っ張らない

感電、ショート、発火の原因になります。



- ミラー扉の丁番のすきまに、機器類のコードをはさまない

コードの切断により、感電・漏電・火災の原因になります。

- 鏡扉の隙間に指を入れたり、丁番の可動部を触ったりしない

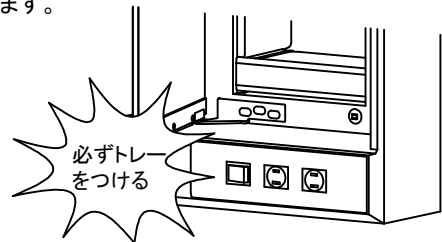
開閉時に指を挟みケガをする恐れがあります。

- 丁番に油をささない

油が本体の樹脂に付着すると劣化やひび割れが生じて、鏡扉が落下してケガをする可能性があります。

- 最下段には必ずトレイをつける

水がたれてコンセントにかかると火災の原因になります。



- 修理技術者以外の方は、絶対に分解したり、修理・改造をしない

火災・感電、ケガをするおそれがあります。



禁止

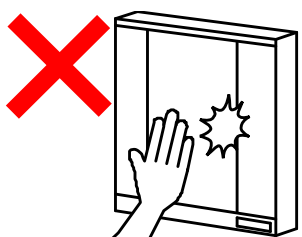
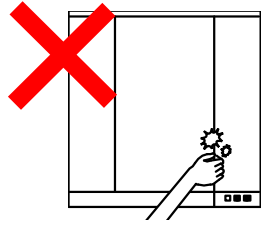


禁止

警告

<p>必ず実行</p>	<ul style="list-style-type: none"> ●電源プラグは、コンセントに根元まで十分に差し込む 発火、ショート、感電の原因になります。 ●電源プラグは、必ずプラグ本体を持ってまっすぐ抜き差しする コードを引っ張ると、プラグやコードが破損し、火災や感電の恐れがあります。 ●電源コード・プラグのお手入れ時は、照明スイッチを切り、電源プラグを抜く 電源プラグを抜くのが困難な場合は、ブレーカーを切る 	<p>必ず実行</p>	<ul style="list-style-type: none"> ●電源プラグにホコリがついている場合は、プラグをコンセントから抜き、乾いた布で拭き取る 火災の原因になります。 ●長期間使わないときは、電源プラグを抜く 思わぬ事故の原因になります。 電源プラグを抜くのが困難な場合は、ブレーカーを切ってください。
-------------	---	-------------	--

注意

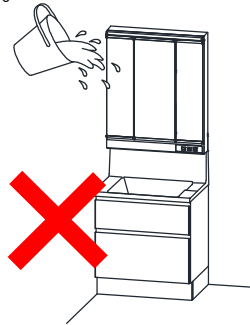
<p>禁止</p>	<ul style="list-style-type: none"> ●製品が破損したり、ガタついたり、取付けがゆるんだ状態で使用しない 製品落下や破損部品によりケガをするおそれがあります。 ●ミラーキャビネットの上に物をのせない 落下による破損やケガをするおそれがあります。  <ul style="list-style-type: none"> ●センターミラー扉とサイドミラー扉を同時にあけない ミラー同士が干渉し、破損の原因になります。 ●鏡扉の隙間に指を入れたり、丁番の可動部を触ったりしない 開閉時に指を挟みケガをする恐れがあります。 ●ミラー扉を大きく開けすぎない ミラー扉がはずれてケガをするおそれがあります。 ●ミラー扉に手をついたり、もたれたり、たたいたりしない ミラーが割れてケガをするおそれがあります。 	<p>禁止</p>	<ul style="list-style-type: none"> ●ミラー扉、引出し、照明器具にぶらさがったり、無理に引っばらない ミラー扉、引出し、照明器具が落ちて、ケガをするおそれがあります。  <ul style="list-style-type: none"> ●ミラーキャビネットに物品類の取付固定はしない 落下による破損やケガをするおそれがあります。 ●ミラーキャビネットのミラー扉、引出しを開けたまま、洗面、洗髪行為を行わない 頭や顔をぶつけ、ケガをするおそれがあります。 ●照明の点灯中や消灯した直後には、ランプに直接接触らない やけどやケガをするおそれがあります。 ●電源コンセント使用後は、必ず電気器具側のスイッチをOFFにしてからプラグを抜く コンセント部が損傷し、通電不良になるおそれがあります。 <p>必ず実行</p> <ul style="list-style-type: none"> ●ミラー扉が傾いたり、ガタついている時は、丁番のねじを締め直す ミラーが落ちて、ケガをするおそれがあります。 ●部品が破損・脱落したり、ゆるんだりしている場合は、速やかに修理を依頼する 小さな部品の場合も同様に修理を依頼する そのまま放置すると思わぬ事故(ケガや誤飲)がおこるおそれがあります。
-----------	--	-----------	--

使いかた・お手入れ

キャビネット

ご使用上のお願い

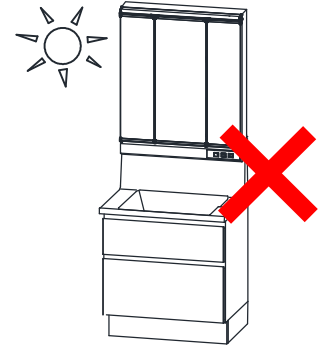
- ミラーキャビネットに湯水をかけない
変形・変質のおそれがあります。



- ミラーキャビネットの近くにストーブを置いたり、ドライヤーの熱風を直接吹きかけない
変形・破損のおそれがあります。

- 火がついたもの(タバコ・マッチ等)を置いたり、近づけたりしない
コゲ跡がついたり、破損のおそれがあります。

- 直射日光を当てない
変形・変色のおそれがあります。



- 化粧品(マニキュア除光液、クレンジング剤、毛染め液等)・うがい薬等を、付着させない
変色の原因になります。
付着した場合は、早急にふきとってください。

お手入れのしかた

汚れてしまったら

- ①水を含ませ固くしぼった柔らかい布で軽くふいて汚れを取ります。
- ②乾いた布でふき取ります。

汚れがひどい場合

- ①薄めた中性洗剤を含ませた柔らかい布で軽くふいて汚れを取ります。
- ②水を含ませ固くしぼった柔らかい布で洗剤をふき取ります。
- ③乾いた布でふき取ります。

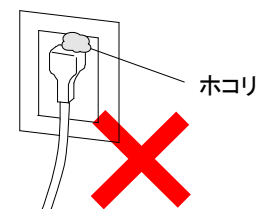
電源プラグ

お手入れのしかた

日常のお手入れ

電源プラグをコンセントから抜き、乾いた布でホコリをふき取ります。

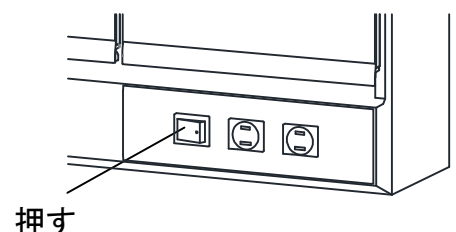
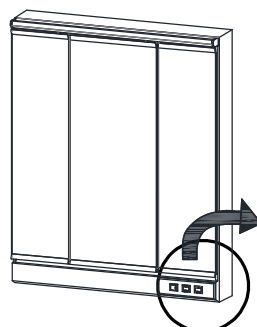
※プラグとコンセントの間にホコリがたまると、火災の原因になります。



LED照明

ランプの使い方

照明スイッチを押すと、照明がつきます。

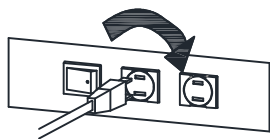


コンセント

使い方

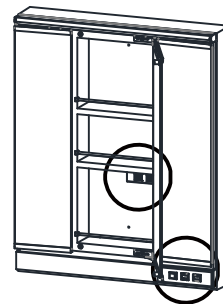
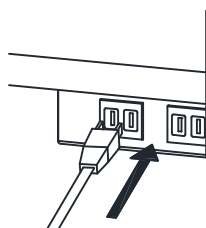
<コンセント>

- ①プラグを少し差し込みます
- ②右に90°まわします
- ③最後まで差し込みます



<内部コンセント>

- ①まっすぐ差し込みます



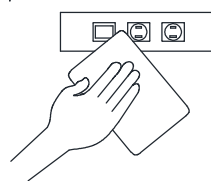
※表示容量(4個合計1300W)をこえる電気器具を使用しないでください。火災の原因になります。
※コンセントに電気器具のプラグを差し込んだままにしないでください。
ホコリがたまり火災の原因になります。

お手入れのしかた

日常のお手入れ

柔らかい乾いた布でホコリをふき取ります。

※柔らかい布以外を使わないでください。
キズの原因になります。キズの補修はできません。



ミラー扉

ご使用上のお願い

<センターミラー・サイドミラー共通>

- 洗剤は原液で使用しない
変色の原因になります。
お手入れの際は、5倍に薄めた台所用中性洗剤を使用してください。
- ミラー表面を強くこすらない
キズの原因になります。
お手入れの際は、軽くふいてください。
- ミラー表面に吸盤・シールなどを貼らない
変色・付着跡の原因になります。
- ミラー表面をかたい布・たわし・メラミンスポンジ等でこすらない。また、研磨剤入り洗剤は使用しない。
キズの原因になります。
お手入れの際は、柔らかい布を使用してください。
- 毛染め液・化粧品(マニキュア除光液、クレンジング剤等)・うがい薬等を付着させない
変色、着色の原因になります。
付着した場合は、早急にふきとってください。

<センターミラー(くもり止めコーティング仕様ミラー)の場合>

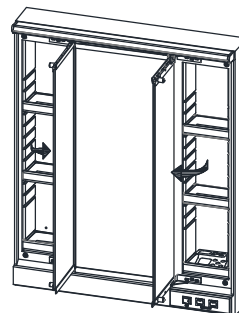
- 浴室の蒸気を付着させない
急激に大量の蒸気が付着すると、くもることがあります。
- ミラーの端部にコーティングの凹凸がありますが、異常ではありません。
- 日常のお手入れをする
このミラーは、定期的なお手入れ(P. 7参照)を行うことで曇り止め効果を維持することができます。
- ミラー表面に市販のくもり止めを塗らない
くもり止め効果が落ちるおそれがあります。

使いかた

■合わせ鏡の使い方

左右のサイドミラーを内側に開くと合わせ鏡となり、頭の後ろ側などがチェックできます。

※センターミラー扉とサイドミラー扉を同時にあけないでください。
ミラー扉同士が干渉し、破損の原因になります。



お手入れのしかた

<センターミラー・サイドミラー共通>

汚れてしまったら

- ①水を含ませ固くしぼった柔らかい布で軽くふいて汚れを取ります。
- ②乾いた布でふき取ります。

汚れがひどい場合

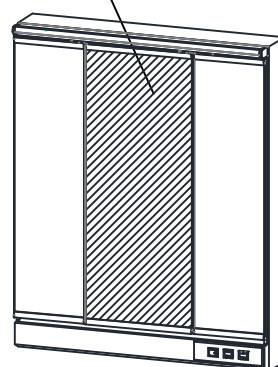
- ①薄めた中性洗剤を含ませた柔らかい布で軽くふいて汚れを取ります。
- ②水を含ませ固くしぼった柔らかい布で洗剤をふき取ります。
- ③乾いた布でふき取ります。

<センターミラー(くもり止めコーティング仕様)の場合>

右図のミラー面に、くもりにくくするコーティングをしています。

- ・コーティング面に水アカなどの汚れがつくと、くもり止め効果が低下します。月に一度、下記お手入れを行ってください。
- ・その他、ご使用中くもり止めの効果が低下してきたと感じられた場合にも、下記お手入れを行ってください。

くもり止め
コーティング面



お手入れ方法

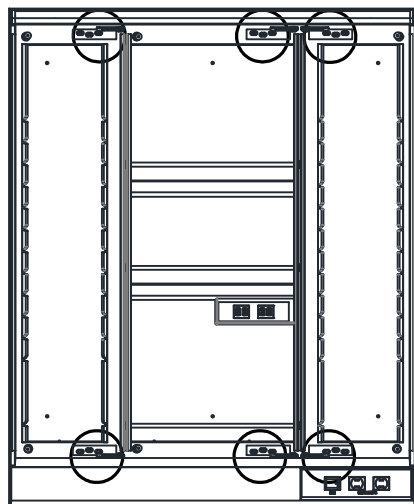
- ①5倍に薄めた台所用中性洗剤を含ませた柔らかい布で軽くふきます。
- ②水を含ませ固くしぼった柔らかい布で洗剤をふき取ります。
- ③乾いた布でふき取ります。

※中性洗剤を原液で使用しないでください。変色の原因になります。
※柔らかい布以外を使わないでください。
表面にキズをつけることがあります。キズの補修はできません。

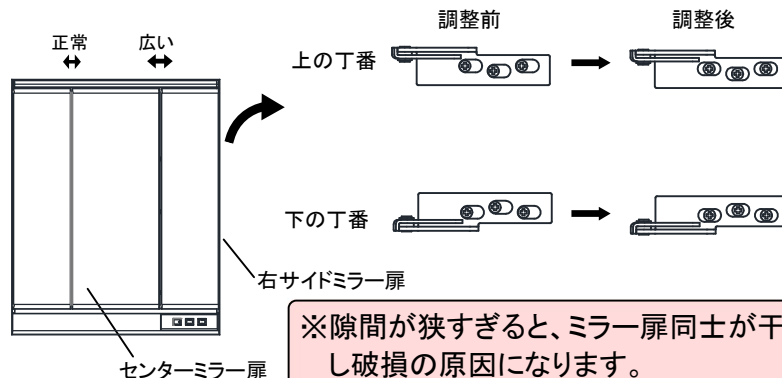
調整のしかた

<ミラー扉の隙間が広い場合>

下図の丁番部分のネジがズれている可能性があります。ネジ位置を調整し、ネジを締め直してください。



<例:右側のサイドミラー扉とセンターミラー扉の間が広い>
センターミラー扉の丁番を下図のように調整してください。



※隙間が狭すぎると、ミラー扉同士が干渉し破損の原因になります。

棚板・トレイ

ご使用上のお願い

●棚板・トレイに過度に重い物を収納しない

変形・破損のおそれがあります。
棚板の許容重量は、下記のとおりです。
間口75、100cmの場合：1段あたり3kg
間口90、120cmの場合：1段あたり4.5kg
トレイの許容重量は1.5kg以下です。

●収納物は均等に載せる

変形・破損のおそれがあります

●化粧品(マニキュア除光液、クレンジング剤、毛染め液等)・うがい薬等をこぼさない

変色・変形・破損のおそれがあります。
こぼした時はすぐにふき取ってください。

●最下段には必ずトレイを付けてください。

水がたれてコンセントにかかると火災の原因になります。

使いかた

■トレイの位置をかえる

トレイは取りはずしが可能で、お好みの高さに設置することができます。

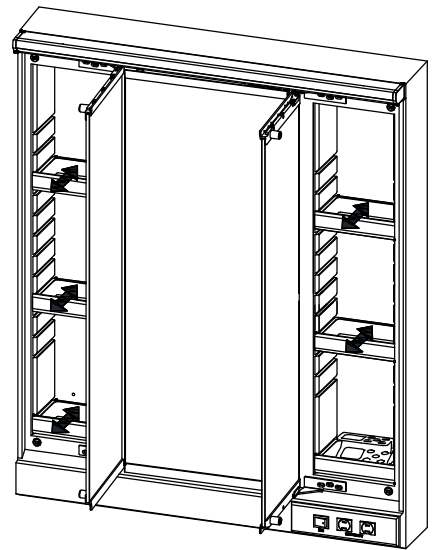
<トレイを取りはずす>

- ①サイドミラーを90°に開きます
- ②トレイを水平に引き抜きます。

<トレイを取りつける>

- ①サイドミラーを90°に開きます。
- ②希望の高さのスリットにトレイの凸部を奥まで差し込みます。

※上記の手順を必ずお守りください。
ミラーとトレイが干渉し、破損の原因になります。



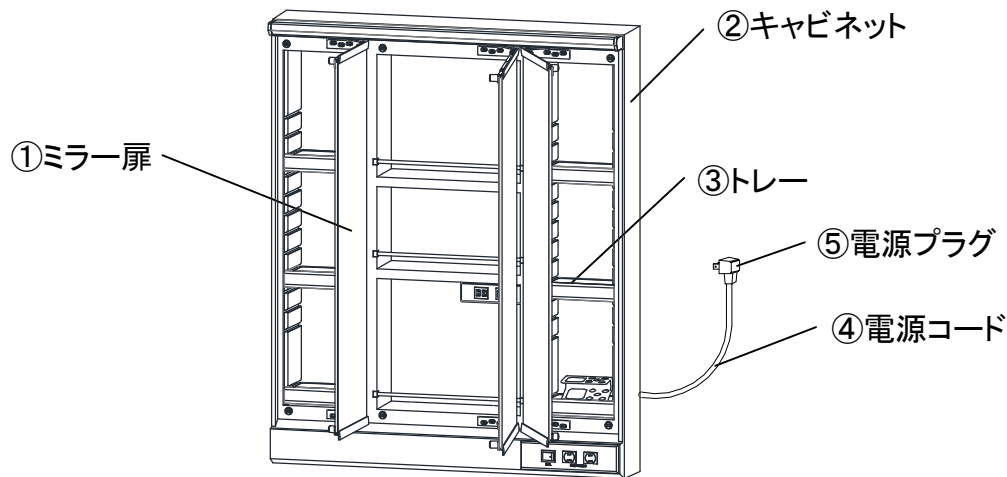
お手入れのしかた

汚れてしまったら

取りはずして清掃することができます。

定期的な点検

製品を長年ご使用になりますと、部品などの経年劣化により、安全上の支障をきたすおそれがあります。製品をより長く、安全・安心・快適にお使いいただくため、年に1回を目安にお客様ご自身による定期点検を行っていただきますようお願いいたします。



点検部位	こんな症状はありませんか？	経年劣化により想定される危害・損害
①ミラー扉	ひび割れや欠けがある	破損部接触によるケガ
	ガタついている	扉の落下によるケガ
②キャビネット	ひび割れがある	取付部品や収納物落下によるケガ
③トレイ	ひび割れがある	収納物落下によるケガ
④電源コード	傷みや挟み込みがある	やけど・火災・感電
⑤電源プラグ	ホコリが付着している	やけど・火災・感電

点検の結果、不具合があった場合は、お買い上げの販売店または「タカラスタンダード アフターサービス受付窓口(フリーダイヤル:0120-557-910)」へご連絡ください。

また、お客様よりお問い合わせいただくことの多い質問をお客様サポートサイトに掲載していますので、こちらもご覧ください。(http://www.takara-standard.co.jp/support/index.html)

こんなときは

お問い合わせや修理の依頼の前にご確認ください。

照明

現象	確認事項	処置
照明スイッチを入れても照明が点灯しない	停電ではありませんか？	通電するまで待ってください。
	プラグがコンセントにしっかり差し込まれていますか？	プラグをしっかり差し込んでください。
	ブレーカーがおちていませんか？	ブレーカーを復帰させてください。

ミラー

現象	確認事項	処置
ミラーのくもり止めコーティング面がくもる	鏡表面に水アカなどの汚れがついていませんか？	台所用中性洗剤を5倍に薄めて、柔らかい布で軽くふいてください。
	急激に大量の蒸気を付着させていませんか？	急激に大量の蒸気を付着させると曇ることがあります。
丁番から黒い粉がでる	黒い粉は丁番の摩耗により発生した金属粉です。異常ではありません。	お手入れをおこなってください。(5ページ参照) 摩耗によってガタつきが発生している場合、点検修理を依頼してください。
ミラー扉が傾いたり、ガタついたりする	丁番の固定ネジがゆるんだり、丁番が変形したりしていませんか？	ネジがゆるんでいる場合は、締め直してください。丁番の位置を調整してください。(7ページ参照) それでも直らない場合や、丁番が変形している場合は、点検修理を依頼してください。
ミラー扉同士が干渉する	丁番の固定ネジがゆるんだり、丁番が変形したりしていませんか？	ネジがゆるんでいる場合は、締め直してください。丁番の位置を調整してください。(7ページ参照) それでも直らない場合や、丁番が変形している場合は、点検修理を依頼してください。

以上のことをお調べになり、それでも改善しない場合は、お買い上げの販売店または「タカラスタANDARDアフターサービス受付窓口(フリーダイヤル:0120-557-910)」へご連絡ください。

仕様

		ショートタイプ	ノーマルタイプ			
品番		SAM-075M3ACYEタイプ [®]	SAM-075M3AHYEタイプ [®]	SAM-090M3AHYEタイプ [®]	SAM-100M3AHYEタイプ [®]	SAM-120M3AHYEタイプ [®]
製品寸法	間口	750	750	900	1000	1200
	高さ	770	920		920	
	奥行	157	157		157	
本体	合成樹脂	合成樹脂		合成樹脂(裏側に木製背板)		
ミラー	防湿塗装鏡(センターミラーくもり止めコーティング)					
定格電圧	AC100V(50-60Hz)					
照明	7.5W 昼白色(5000K)					
コンセント	4口(外2+内2):消費電力 合計1300Wまで					

保証書

お客様	お名前 様	品名	洗面ミラーキャビネット
	ご住所 〒		
	TEL ()		
販売店		保証期間	お買い上げ日から 1年間
		お買い上げ日	年 月 日
	TEL ()		

- ・本保証書は、当社の洗面ミラーキャビネットで使用使用する製品及びそれに付帯する部品を対象とします。
- ・取扱説明書に保証書が添付されている関連商品については、各々の保証書記載内容によります。

<無料修理規定>

- 取扱説明書、本体貼付ラベルなどの注意書による正常なご使用状態で、保証期間内に故障した場合には、お買い上げ販売店又はお客様相談窓口に出張修理をご依頼のうえ、修理の際は本書をご提示ください。
- ご転居の場合の修理ご依頼先は、お買い上げの販売店又はお客様相談窓口にご相談ください。
- 保証期間内でも次の場合には有料修理になります。
 - 一般家庭以外(例えば車両、船舶への搭載、業務用など)に使用された場合の故障および損傷
 - 使用上の不注意、過失による不具合および不当な修理や改造による故障および損傷
 - 適切な使用、維持管理を行わなかったことに起因する不具合
 - 【例】・扉丁番の固定ネジがゆるんだままでの使用による扉はずれ
 - ・給水管・排水管の詰まり
 - ・タバコの火、商品を傷める薬品(有機溶剤、塩素系洗剤、強酸・強アルカリ性洗剤、トイレ用洗剤など)の使用により発生した損傷
 - ・ユニット、扉、カウンター、ボウルなどの汚れ
 - ・温泉水、井戸水などにあつて水道法に定められた飲料水の水質基準に適合しない水を供給したことに起因する不具合
 - 第三者によるメンテナンス上などの不備(修理、分解、改造、移動など)に起因する不具合
 - 指定業者や設置説明書に基づかない設置や当社による設置工事以外に起因する不具合、および当社設置後、入居までの間の管理不備による不具合
 - お取付後の移設、輸送、落下などによる故障および損傷
 - 建築躯体の変形など対象商品以外の不具合に起因する故障および損傷
 - 塗装の色あせ等の経年変化又は使用に伴う磨耗、コーキングの切れ、さび、カビ、変質、変色その他類似の事由による場合
 - 自然現象や住環境に起因する凍結、結露、音鳴り等の現象およびそれらに起因する損傷
 - 海岸付近、温泉地などの地域における腐食性空気循環および公害環境(煤煙、塩害、砂塵、各種金属粉、硫化水素ガスなど各種ガス)に起因する故障や損傷
 - ねずみ、犬、ねこなどの動物や昆虫などに起因する不具合
 - 火災、爆発事故、落雷、地震、洪水、津波等天変地異または戦争、暴動等破壊行為による不具合
 - 消耗部品(照明の管球、グローランプ、パッキン類など)の消耗に起因する不具合
 - 砂やゴミなどの異物流入による不具合
 - 異常電圧、指定外の使用条件(電源、電圧、周波数、水圧など)による故障および破損
 - 傷など外観の不具合で、引き渡し時に申し出がなかったもの
 - 保証書の提示がない場合、保証書にお客様名、販売店名、お引渡し日の記入のない場合(領収書などで前記内容がわかる場合はこの限りではありません)、あるいは字句を書換えられた場合
 - 保証期間経過後に申し出があったもの、または保証該当事項の発生後、すみやかに申し出がなかったもの
 - 離島または離島に準じる遠隔地へ出張修理を行う場合の出張に要する実費
- 本書は日本国内においてのみ有効です。(This warranty is valid only in Japan.)
- 本書は再発行いたしませんので大切に保管してください。

修理メモ


※この保証書は、本書に明示した期間、条件のもとにおいて無料修理をお約束するものです。したがってこの保証書によってお客様の法律上の権利を制限するものではありませんので、保証期間経過後の修理についてご不明の場合は、お買い上げの販売店または裏表紙に記載のフリーダイヤルにお問い合わせください。

タカラスタンダード株式会社

本社 〒536-8536 大阪市城東区鳴野東1丁目2番1号

アフターサービス

タカラスタンダード製品のアフターサービスは、お買い上げの販売店へお申し付けください。
また、おわかりにならない時は、下記フリーダイヤルにご連絡ください。

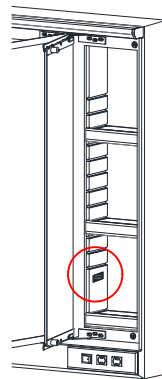
 **0120-557-910** 受付時間9:00～18:00(土日祝、夏季・年末年始休業日を除く)

※PHS・携帯電話・IP電話等で、一部通話ができない場合があります。

アフターサービスをお申し付けの際は、次のことをご知らせください。

- (1) 製品品番(右側のミラー内部に表示)
- (2) 症状
- (3) ご購入年月日
- (4) お名前・ご住所・お電話番号

製品品番表示位置



【修理料金のしくみ】

修理料金は技術料・部品代・出張料などで構成されています。	
技術料	故障した製品を正常に修復するための料金です。
部品代	修理に使用した部品代金です。
出張料	製品のある場所へ技術者を派遣する料金です。

※保証期間中は保証書の規定に従って、修理をさせていただきます。
保証期間内でも有料になることがありますので、保証書の内容をよくご確認ください。

タカラスタンダードお客様サポートサイト <http://www.takara-standard.co.jp/support/index.html>

インターネットでの修理のご依頼、消耗品・小物のご注文も可能です。

＜修理のご依頼＞

修理のご依頼をインターネットより受け付けております。
修理受付後、弊社修理窓口よりお電話でご連絡させていただきます。

＜よくあるご質問＞

お客様よりお問い合わせいただくことの多い質問をまとめています。
修理やお問い合わせの前に参考にしてください。

＜消耗品・小物のご注文＞

主な消耗品・交換部品や小物はインターネットでもご購入できます。
※一部、取扱いのない商品もございます。フリーダイヤル(0120-557-910)まで お問い合わせ願います。

※お客様の個人情報の取扱いについて

個人情報保護に関連する法令を遵守し、個人情報保護に関する基本方針を定め、関係会社を含めた全社に徹底を図っております。
詳細はタカラスタンダードホームページをご覧ください。

【廃棄について】

この商品を廃棄する場合は、必ず公的な許可を受けている処理業者にご依頼ください。

タカラスタンダード株式会社

本社 〒536-8536 大阪市城東区鳴野東1丁目2番1号

トリセツSAM(1)

8L-1



* 1 2 5 6 9 8 2 0 *