

Takara standard

取扱説明書

設置説明書

洗面収納ユニット

(エンドパネル含む)



もくじ

取扱説明書

各部の名称……………	2
安全上のご注意……………	3
使用方法……………	4
定期的な点検……………	8

設置説明書

設置される方へのお願い…	9
安全上のご注意……………	9
設置前のご確認……………	10
取付寸法図……………	10
設置方法……………	11
点検および仕上げ……………	19
お願い事項……………	19
アフターサービス……………	20

このたびは、タカラスタンダード 洗面収納ユニットをお買い上げいただき、誠にありがとうございます。

お客様へ

- ◆この取扱説明書は洗面収納ユニットについてのみ記載されています。ご使用前に洗面化粧台に付属の取扱説明書と本取扱説明書をよくお読みの上、正しくお使いください。特に、「安全上のご注意」については、ご使用前に必ずお読みいただき、安全にお使い下さい。
- ◆この取扱説明書は、いつでもご覧になれる場所に大切に保管してください。

設置される方へ

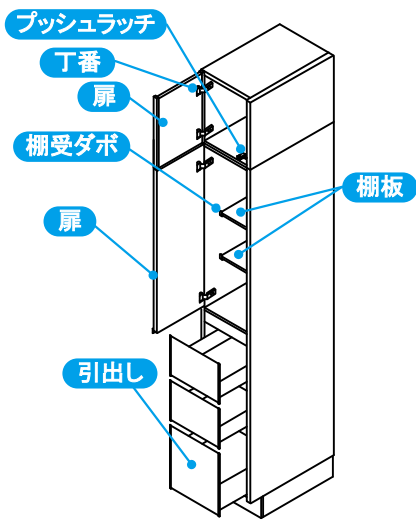
- ◆設置後は、洗面化粧台等の取扱説明書と共に、この説明書を必ずお客様にお渡しください。お渡しできない時は、わかりやすい位置に紛失しないよう納めておいてください。

取扱説明書

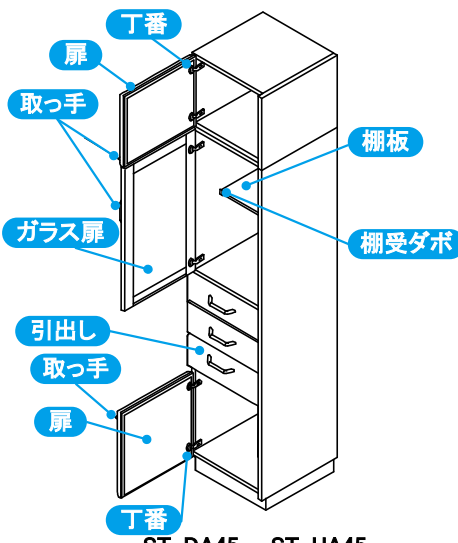
各部の名称

■ホルムアルデヒドについて

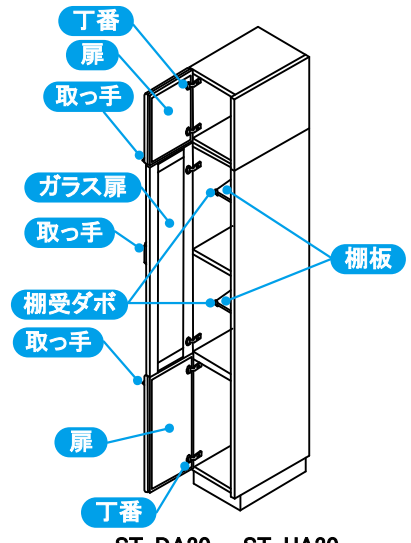
お客様が安心してお使いいただけるように、ホルムアルデヒド放散量が最も少ない材料(F☆☆☆☆)を採用しています。放散量は0ではありませんので、換気をおすすめします。



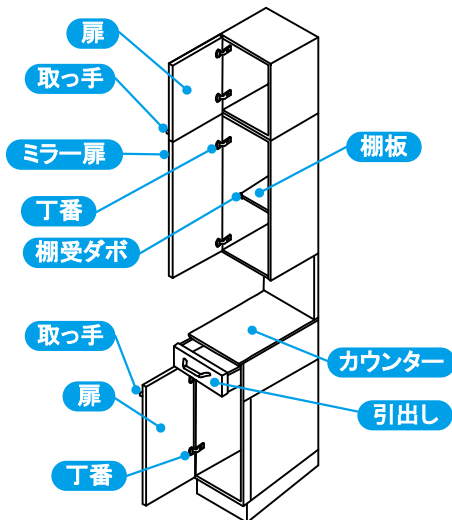
S-YTDY023/30/45 S-YUTY023/30/45



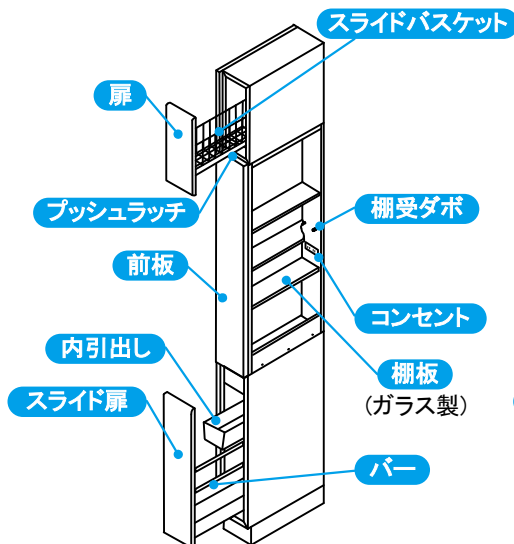
ST-DA45 ST-UA45
S-UDWU045 S-UDWU045



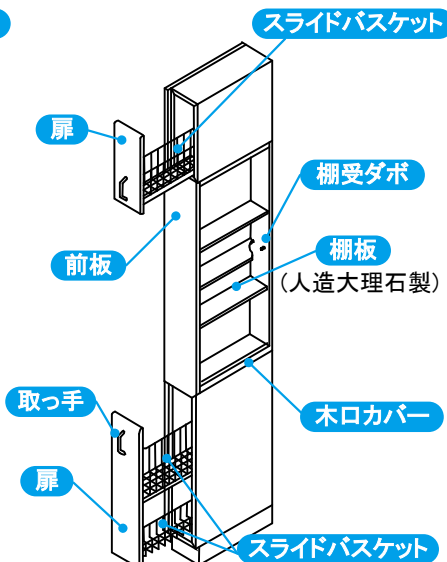
ST-DA30 ST-UA30
S-UDGU030 S-UUTU030



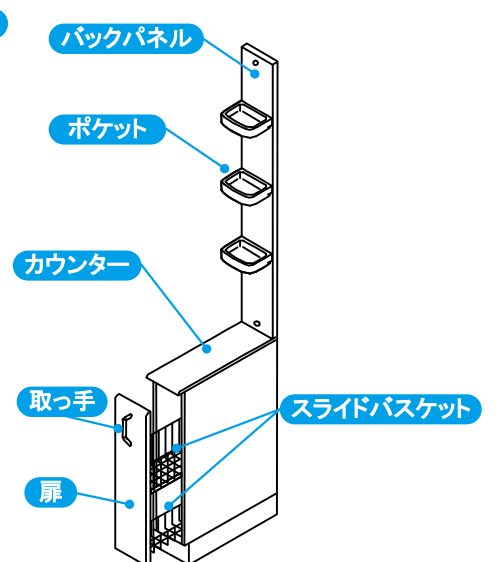
STS-DA30 STS-CKA30 SW-30



S-YDSY015 S-YCXY015 S-YUSY015



ST-DA15 ST-CA15 ST-UA15S
S-UDSU015 S-UCXU015 S-UUSU015



STS-DA15 STS-CA15

安全上のご注意 必ずお守りください

- ここに示した注意事項は、守らないと人身事故や、家財の損害に結びつくものをまとめて記載しています。安全に関する重大な内容ですので、必ずお守りください。
- お読みになった後は、お使いになる方がいつでも見られる場所に必ず保管してください。
- 表示内容を無視して誤った使い方をしたときに生じる危害や損害の程度を、次の表示で説明しています。

警告 この表示の欄は「死亡または重傷を負う可能性が想定される」内容です。

注意 この表示の欄は「使用者が傷害を負う、または物的損害の発生が想定される」内容です。

- お守りいただく内容の種類を、次の表示で区分し、説明しています。

必ず実行 このような図記号は、必ず実行していただく「強制」の内容です。

禁止 このような図記号は、してはいけない「禁止」の内容です。

警告

- 禁止**
- 電源コンセントの表示容量(ワット)をこえる電気器具を使わない
発熱により、火災の原因になることがあります。
 - 電源プラグにホコリがついたまま使用しない
火災の原因になることがあります。

- 禁止**
- コンセントに水をかけたり、濡れた手で触らない
感電や火災の原因になることがあります。
 - 修理技術者以外の人は、絶対に分解したり修理・改造をしない
火災や感電、ケガをするおそれがあります。

注意

- 必ず実行**
- 扉が傾いたり、ガタついている時は、丁番のネジを締めなおす
扉が落ちて、ケガをするおそれがあります。
 - 部品が破損・脱落したり、ゆるんだりしている場合は、速やかに修理を依頼する
小さな部品の場合も同様に修理を依頼してください。そのまま放置すると思わぬ事故(ケガや誤飲)がおこる可能性があります。
 - 地震の後、最初に扉を開ける時には、収納物が扉にもたれかかっているか確認する<耐震ラッチが取り付けられている場合>
収納物が落下してケガをするおそれがあります。
 - 棚板の位置を変える場合、棚受ダボは正しい向きできっちり奥まで差し込む
※P6(6)参照
棚板、収納物が落下し、ケガをするおそれがあります。

- 禁止**
- 扉や取っ手にぶらさがったり、扉を大きく開けすぎない
扉や取っ手はずれてケガをするおそれがあります。特にお子さまにはご注意ください。
 - 開閉時に丁番にさわらない
丁番に指をはさんでケガをするおそれがあります。特にお子さまにはご注意ください。
 - 扉・スライド扉・引出しを開いた状態で強い力をかけない
丁番、レールが損傷したり、レールが脱輪するおそれがあります。
 - 固形または粉末の塩素系洗浄剤・漂白剤は使ったり近づけたりしない
水や湿気に反応して発生するガスが、ステンレス等の金属やゴムの腐食、劣化の原因になります。保管の場所や方法に注意してください。その他の洗浄剤、漂白剤は使用上の注意をよく読んでお使いください。
 - カウンターの上に乗らない
すべて落ちたり、キャビネットが転倒してケガをするおそれがあります。



●電源コンセント使用後は必ず電気器具側のスイッチをOFFにしてからプラグを抜く

禁止



●電源コンセントを差し込んだままにしない
プラグ部にほこりがたまり、火災発生の原因になるおそれがあります。

禁止

快適にご使用いただくためにお守りください

●キャビネットに湯水をかけない。かかった場合はすぐに拭き取る

変形や変質のおそれがあります。

●キャビネットの近くにストーブ等を近づけない

ソリや変色の原因となります。

●引出し内部には過度に重いものを収納しない

引出しがこわれる原因になります。

●収納物は極力均等に載せる

前方に集中して載せると、引出しがきちんと閉まらないおそれがあります。

引出し収納物の重量は下表を参照してください。

部位	引出し 内引出し スライド扉	スライド バスケット
最大収納重量	5kg	3kg

●化粧品(マニキュア除光液、毛染め液、ジェル系クレンジング剤など)、強い酸性やアルカリ性の薬品、シンナー等の溶剤をキャビネットなどに付着させない。こぼれたらすぐに拭き取る

表面の光沢を損ねたりするおそれがあります。

●ポケットへ過度に重いものを載せたり、力を加えない

本体に損傷を及ぼすおそれがあります。
(ポケットに1kg以上は避けてください。)

●棚板へ過度に重いものを載せたり、偏って物を収納しない

棚板が変形するおそれがあります。
棚板の最大積載重量は下表を参照してください。

部位	棚板 (ガラス・人大製)	棚板・底板 (木製)
最大積載重量	3kg/段	間口10cmにつき 2kg/段

使用方法

(1)コンセントのつかいかた(S-YCXY015のみ)

●電気器具は、そのスイッチがOFFの状態を確認した上で、奥までしっかりと差し込んで使用してください。

ご注意:コンセントに消費電力左右合計1500Wをこえる電気器具は使用しないでください。

●電気器具を使い終わったら、そのスイッチがOFFの状態を確認した上で、プラグをコンセントから抜いてください。

ご注意:電気器具のプラグを差し込んだままにしないでください。

プラグ部にホコリがたまり、火災発生の原因になるおそれがあります。

(2)プッシュラッチが付いている扉の場合

(扉に使用方法ラベルが付いています。)

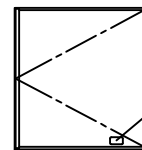
開閉のしかた

●開けかた

扉の使用方法ラベル付近を押し、『カチッ』とキャッチの音がしたら手を離してください。(図①)

●閉めかた

扉の使用方法ラベル付近をゆっくり奥まで押し、『カチッ』とキャッチの音がしたら手を離してください。(図①)



この部分を押し
して下さい。

使用方法ラベル

図①

ご注意:開閉の際は、必ず使用方法ラベル付近を押ししてください。

使用方法ラベルから離れたところを押すと、正しく開閉できない場合があります。

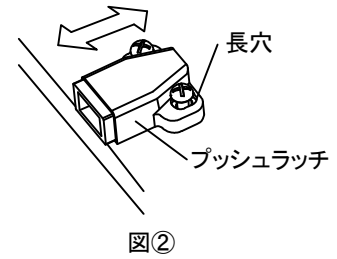
また、扉を押し続けると、扉が変形して正しく開閉できなくなるおそれがあります。

調整のしかた

- プッシュオープン扉が作動しない場合や扉の前後調整を行う場合は、下記の要領にしたがってプッシュラッチを調整してください。

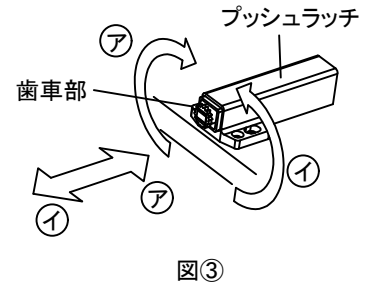
<S-YUTY023・30・45の場合>

プッシュラッチの取付穴が長穴になっていますので、ネジを緩めてプッシュラッチの位置を調整しネジを締めなおしてください。(図②)
※調整には+ドライバーが必要です。



<S-YUSY015の場合>

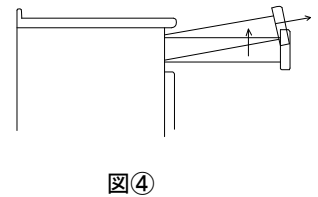
プッシュラッチ前側の歯車部を回して、プッシュラッチの奥行を調整してください。(図③)



(3) 引出し・内引出し・スライド扉のはずしかた

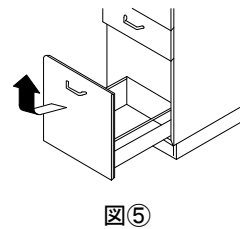
●引出し・内引出しのはずしかた

引出しをいっぱいに出した後、上へ持ち上げながら引き抜いてください。(図④)



●スライド扉のはずしかた

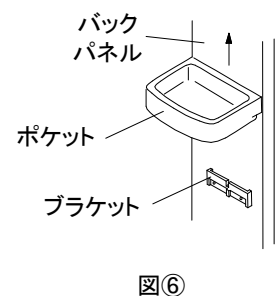
扉をいっぱいに出いた状態で、少し上に持ち上げて引いてください。(図⑤)



(4) ポケットのはずしかた及び取付けかた(STS-CA15のみ)

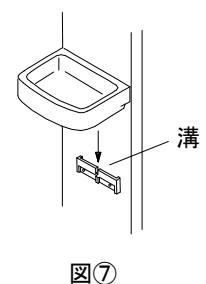
●はずしかた

バックパネルに沿いながら押し上げてください。(図⑥)



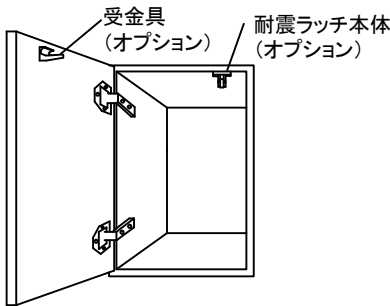
●取付けかた

ブラケットの溝にポケット裏側にあるリブを合わせてから押し下げてください。
この際必要以上の力をかけないでください。(図⑦)

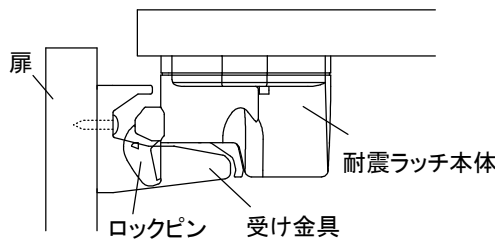


(5) 耐震ラッチが取付いている場合 (図⑧)

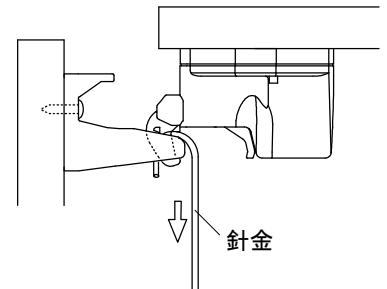
- 耐震ラッチは、地震等の揺れが発生し、扉が開きかけた時にロックがかかって扉が全開するのを防ぎます。(このとき、扉は2~3cm開きます)(図⑨)
- 通常使用(扉の開閉)においては、ラッチは作動せずロックはかかりません。
- 扉の開閉は、力を入れずやさしくおこなってください。
- 地震等の揺れで扉がロックした場合は、一度扉を閉め直し、揺れがおさまってから開いてください。揺れがおさまるとロックは自動的に解除されます。ただし、キャビネットが傾いた場合はロックが解除されませんので、次の順序でロックを強制解除してください。(図⑩)
 - ①扉の隙間より針金を曲げたものなどを差し込み、受け金具に引っかけてください。
 - ②一度扉を閉じてください。
 - ③針金を下方に引きながら扉を開けてください。



図⑧



図⑨

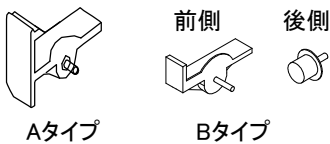


図⑩

ご注意: 強制解除後の耐震ラッチは必ず新しいものと交換してください。
耐震ラッチは地質、建物の構造、階数により性能を充分発揮できない場合があります。

(6) 棚板の位置を変える場合

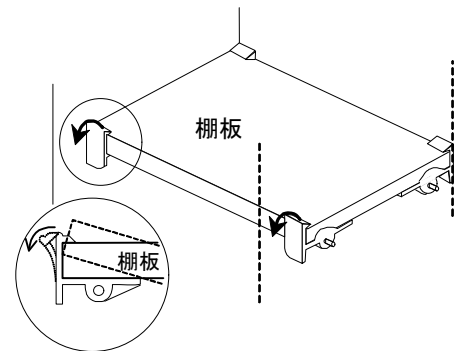
棚受ダボにはA・Bの2タイプがあります。(図⑪)



図⑪

<Aタイプの場合>

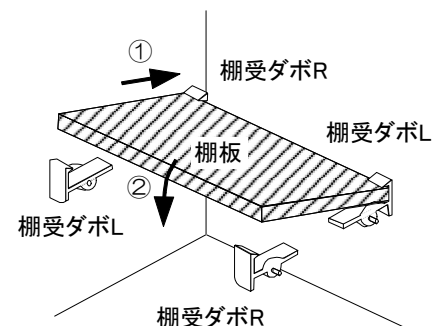
- 棚板のはずしかた(図⑫)
前側のダボの上部に指をかけ、手前にはじいてください。
- 棚受ダボの取付けかた
希望の位置にダボをしっかり奥まで差し込んでください。
- 棚板の設置のしかた(図⑬)
奥のダボに棚板を差し込み、次に前のダボの上から棚板を押し込んでください。



図⑫

<Bタイプの場合>

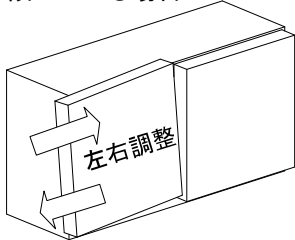
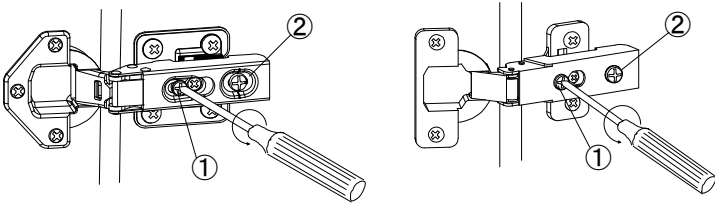
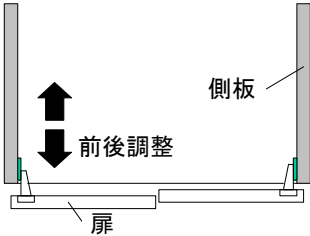
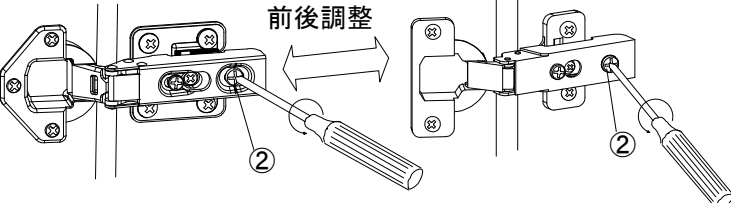
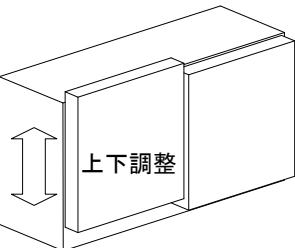
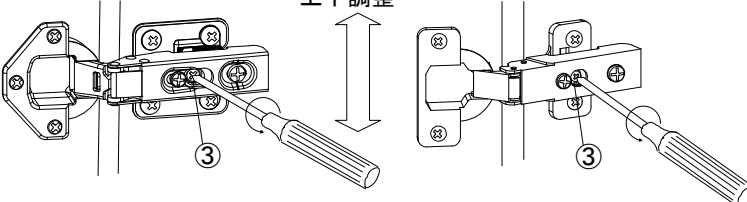
- 棚受ダボの取付けかた
棚受ダボの前側・後側に注意して、希望の位置にしっかり奥まで差し込んでください。
- 棚板の設置のしかた
棚受ダボに棚板を設置してください。



図⑬

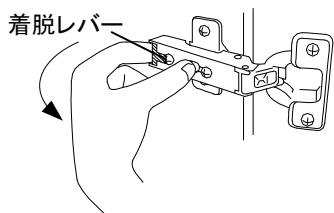
(7) 丁番の調整方法 ※調整には+ドライバーが必要です。

扉がガタついたり扉が揃わない場合は、下記の要領にしたがって締め直し又は調整を行ってください。

扉の状態	調整のしかた
ガタついている場合	丁番の固定ネジを+ドライバーでしっかり締める。
左右に傾いている場合 	①のネジの締め込み代で調整した後、②のネジを締める。 
前後に傾いている場合 	②のネジをゆるめて扉の前後位置を調整した後、ゆるめたネジを締めなおす。 
上下にずれている場合 	③のネジをゆるめて扉の上下位置を調整した後、ゆるめたネジを締めなおす。 

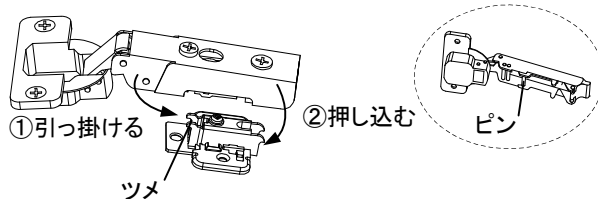
●**丁番のはずしかた**

中央の穴を押さえた状態で、着脱レバーを押しあげてください。



●**丁番の取り付けかた**

丁番本体前部のピンを丁番プレート前部のツメに引っ掛け、丁番本体を丁番プレートにかぶせるようにしてカチッと音がするまで押し込んでください。



(8) スライド扉の調整方法

①スライド扉の左右方向の調整

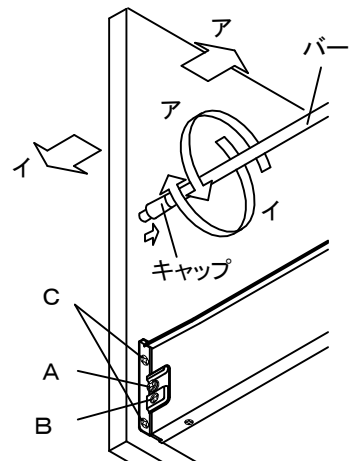
Cのネジをゆるめて左右を調整し、再度ネジを締めなおしてください。

②スライド扉の上下方向の調整

Aのネジをゆるめた後、Bのネジを回して上下を調整し、再度Aのネジを締めなおしてください。

③スライド扉の前後方向(角度)の調整

左右のバーに付いているキャップを少し引き抜いた状態で左右に回して調整してください。



定期的な点検

いつまでも美しく快適にご使用いただくためには日ごろのお手入れが大切です。なお安全にお手入れしていただくために、ゴム手袋の着用をおすすめします。



キャビネット、扉・引出、エンドパネル、ミラーのお手入れ

水を含ませ固くしぼった布でふいてください。その後、乾いた布でふき取ってください。

●落とすにくい汚れの場合

薄めた中性洗剤を含ませた布またはスポンジで汚れを落としてください。
その後、水を含ませ固くしぼった布で洗剤をふき取り、最後に乾いた布でふき取ってください。

人造大理石カウンターのお手入れ

スポンジ、布など柔らかいものに薄めた中性洗剤をつけてふいてください。

●落とすにくい汚れの場合

ナイロンたわしを水に浸して円を描くようにまんべんなくみがいてください。
それでも落ちにくい場合は台所用クリームクレンザーを併用してみがいてください。

●表面に傷がついた場合の補修方法

クレンザー、目の細かいサンドペーパー(400番程度)でみがいて補修します。傷が深い場合は目の粗いサンドペーパー(240番程度)で補修し、最後にナイロンたわしで仕上げてください。

「故障かな?」と思ったら

アフターサービスをお申し付けになる前に、つぎの点をお調べください。

現象	確認事項	処置
扉が傾いたり、扉がガタついたりする。	丁番の固定ネジがゆるんだり、丁番が変形したりしていませんか。	ネジがゆるんでいる場合は、締めなおしてください。それでもなおらない場合や丁番が変形している場合は、点検修理を依頼してください。
コンセントの電源で電気器具が使えない。	プラグがコンセントにしっかり差し込まれていますか。	プラグをしっかり差し込んでください。

以上のことをお調べになり、それでも具合の悪いときはお買い上げの販売店またはフリーダイヤルへお問い合わせください。


設置説明書


設置される方へのお願い

- 設置者の安全と使用者の安全確保のため、この設置説明書をよくお読みになり、安全で正しい設置作業を行ってください。
- 本説明書は、洗面収納ユニットについてのみ記載されています。キャビネット本体およびミラー部についてはそれぞれに付属の説明書にしたがって設置作業を行ってください。
- 設置完了後、各部の点検を行い、異常のないことを確かめてください。
- 本説明書はお客様にお渡しする大切な書類です。紛失や汚れのないように保管し、設置完了後、お客様にお渡しください。お渡しできない時は、わかりやすい位置に紛失しないよう納めておいてください。


安全上のご注意 必ずお守りください


- 設置作業前に、この「安全上のご注意」をよくお読みの上、正しく設置してください。
- 表示内容を無視して誤った設置をしたときに生じる危害や損害の程度を、つぎの表示で区分し、説明しています。

 **警告** この表示の欄は「死亡または重傷を負う可能性が想定される」内容です。

 **注意** この表示の欄は「使用者が傷害を負う、または物的損害の発生が想定される」内容です。


- お守りいただく内容の種類を、次の絵表示で区分し、説明しています。

 **必ず実行** このような図記号は、必ず実行していただく「強制」の内容です。

 **禁止** このような図記号は、してはいけない「禁止」の内容です。

警告

●キャビネットの壁への固定は、壁の構造を確認して設置手順にしたがって正しく行う
固定方法を誤ると使用中にキャビネットが転倒してケガをするおそれがあります。

 **必ず実行** ●電気工事は、関連する法令・規定にしたがって、必ず「有資格者」が行う
火災・感電の原因になることがあります。

●定格15A以上のコンセントを単独で使用できるよう施工する
他の器具と併用すると分岐コンセント部が異常発熱して、発火することがあります。

 **必ず実行**

●コンセントへの配線の接続は、確実に奥まで差し込む
接続が不完全な場合は、接続不良やショートの原因になることがあります。

 **禁止**

●交流100V以外の電源は絶対に使用しない
火災・感電の原因になります。

注意

 **必ず実行**

●設置作業完了後は扉の傾き・ガタツキ・丁番のゆるみのないことを必ず確認する
扉の取付に異常があると、使用中に扉が落下してケガをするおそれがあります。

●棚板を設置する時は、棚受をすきまのないよう根元まで確実に差し込む
※P6(6)参照
棚板、収納物が落下しケガをするおそれがあります。

 **必ず実行**

●仕上げ工事に使われる溶剤・洗剤・その他の薬品類は、それぞれの注意表示にしたがって正しく使う
使い方を誤ると、人体に悪影響を及ぼしたり使用部材の損傷や劣化の原因になります。

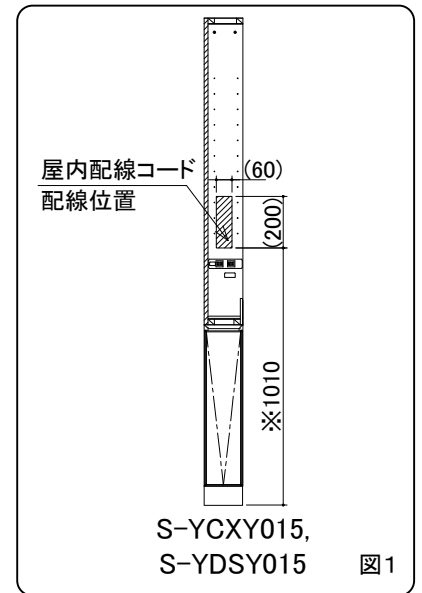
快適にご使用いただくためにお守りください

- 浴室内等の湿気が多い場所への設置は避ける
製品が早く傷むおそれがあります。
- 直射日光や殺菌等が当たる場所、高温になる場所への設置は避ける
プラスチック部品や塗装部分の変色するおそれがあります。
- 設置途中で製品を仮置きする場合は、ダンボールを敷く等の養生を施し、キズがつかないように十分注意する

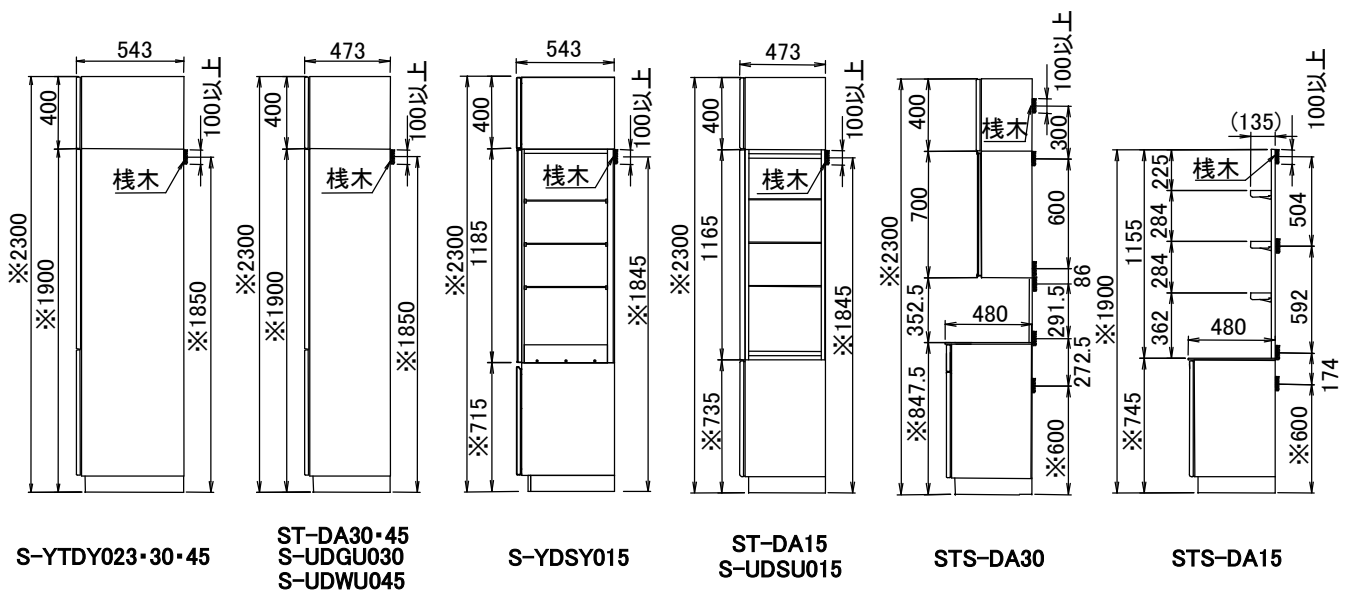
- 設置する時にカウンターに乗らない
カウンターに傷がつくおそれがあります。
- 梱包材の中には付属部品が入っているので入れたまま捨ててしまわないよう注意する
- 設置中、キャビネットや扉にドライバーや金づち等の固いものを当てたり落としたりしないように十分注意する

設置前のご確認

- キャビネットの固定下地には、ネジ固定位置を中心に十分な強度を持つ厚み12mm、幅100mm以上の合板が貼られているか確認し、所定の付属ネジを使用して手順通り確実に行ってください。(下記 取付寸法図参照)
- 直結配線工事をされる場合は、あらかじめ電気配線位置を確認してください。
(図1)(S-YCXY015,S-YDSY015の組み合わせのみ)
(注)直結する屋内配線コードには、VVFケーブルφ1.6またはφ2.0単線が適合します。



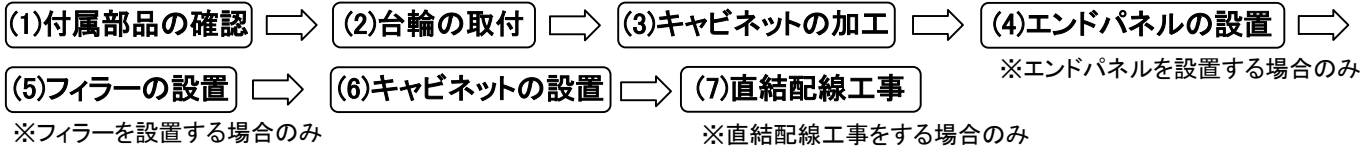
取付寸法図



(注) 図はカウンター高さ75cmの場合の寸法です。
 カウンター高さが80cmの場合は※部の寸法が+50mmになり、
 カウンター高さが85cmの場合は+100mmになります。

設置方法

下記の手順にしたがって設置作業を進めてください。



(1)付属部品の確認

<トールユニット本体>

	S-YTDY023 S-YTDY030 S-YTDY045	ST-DA45 ST-DA30 S-UDWU045 S-UDGU030	STS-DA30 STS-DA15	S-YCXY015	ST-CA15 S-UCXU015	STS-CKA30	STS-CA15
トラスタッピンネジ 4.5x60	2	2	2	2	2	4	2
トラスタッピンネジ 4.5x25							6
トラスタッピンネジ 4x25						2	
トラスタッピンネジ 3.5x60				2	2		
トラスタッピンネジ 3.5x27	4	4	4	2	2		
皿タッピンネジ 3.5x35				6	6		
皿タッピンネジ 4x60							2
皿タッピンネジ 3.5x25						2	
取扱設置説明書	1	1	1	1	1		
棚受ダボ L/R				各3	各3		
棚受ダボ(丸型)				6	6		
ネジキャップ座金				6	6		2
ネジキャップ				6	6		2
ネジ穴キャップ				4	4		
バックアップテープ				1	1		
木口カバー							
人造大理石棚 ガラス棚				3	3		
パネル押さえ金具						1	
ホーローパネル						1	
フック金物						2	
防水テープ						1	

<台輪>

	ファミリー		オンディーヌ	
	S-DB45W-80/85 S-DB30W-80/85 S-DB23W-80/85 S-DB15W-80/85	S-DB45W-75 S-DB30W-75 S-DB23W-75 S-DB15W-75	S-DC45W-80 S-DC30W-80 S-DC15W-80	S-DC45W-75 S-DC30W-75 S-DC15W-75
前台輪	1	1	1	1
横台輪 L/R	2	2	2	2
後台輪	1	1	1	1
台輪プレート(高さ80cm用)			1	
台輪プレート(高さ75cm用)		1		
台輪隅金具	4	4	4	4
トラスタッピンネジ 3.5x14	20	20	20	20

<フィラー> ※フィラー設置の場合のみ

	ミキリSTION
見切り部材(L=1176・白)	2
見切り部材(L=189・白)	1
見切り部材(L=189・グレー)	1
トラスタッピンネジ3.5x14	8
スポンジテープ	1

<エンドパネル> ※エンドパネル設置の場合のみ

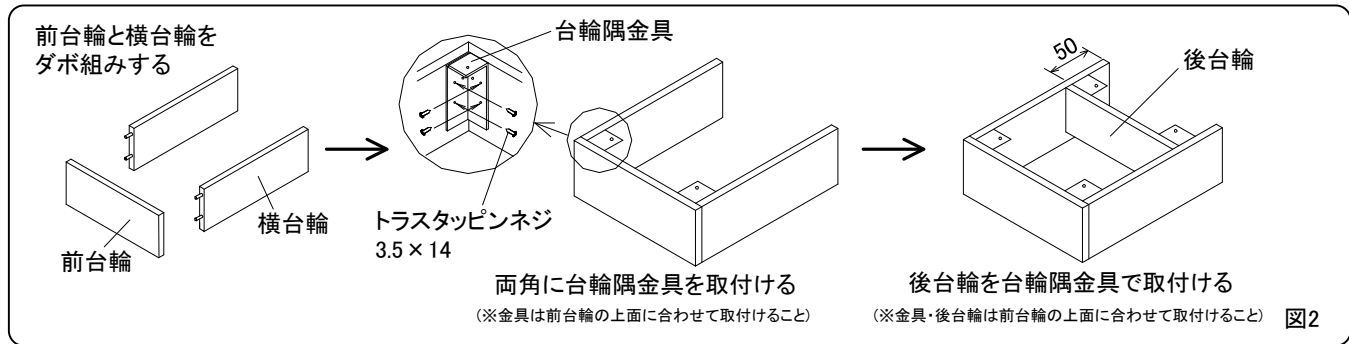
	ファミリー		オンディーヌ	
	SEP-TD(Y*)	SEP-TU(Y*)	SEP-TDN(UC)	SEP-TU(UC)
皿タッピンネジ 3.5x25	3		3	
トラスタッピンネジ 4x25	8	4	8	4
トラスタッピンネジ 4x12		4		4
台輪プレート(高さ85cm用)	1			
台輪プレート(高さ80cm用)	1			
台輪プレート(高さ75cm用)			1	



(2)台輪の取付

①台輪の組立

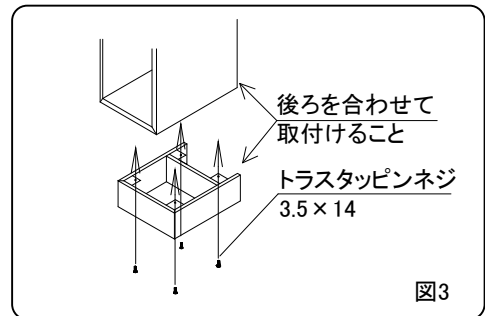
台輪の付属部品[台輪隅金具][ネジ]を使用して、台輪を組立ててください。(図2)



②本体キャビネットへの取付

台輪に付属のトラスタッピンネジ(3.5×14)4本で本体キャビネットに組付けてください。(図3)

ご注意: 台輪には位置決めのダボがありませんので正確に位置決めをして取付けてください。

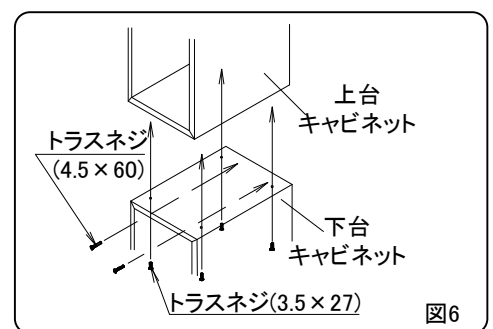
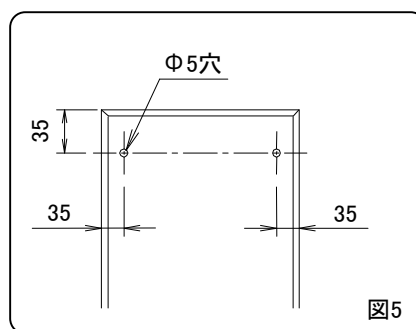
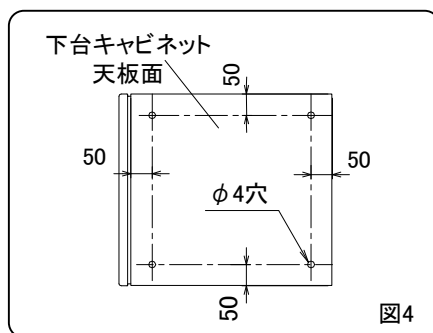


<S-YTDY023/30/45、ST-DA30/45、S-UDGU030、S-UDWU045の場合>

(3)キャビネットの加工

※下台キャビネットのみのご使用の場合は①③の作業は不要です。

- ①下台キャビネット天板に下穴(φ4穴)を加工してください。(図4)
- ②下台キャビネット後板に下穴(φ5穴)を加工してください。(図5)
- ③上台・下台キャビネットの前面側面を合わせて、ネジ(トラスネジ3.5×27)で連結してください。(図6)

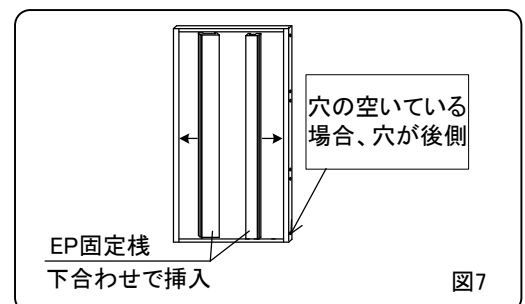


(4)エンドパネルの設置

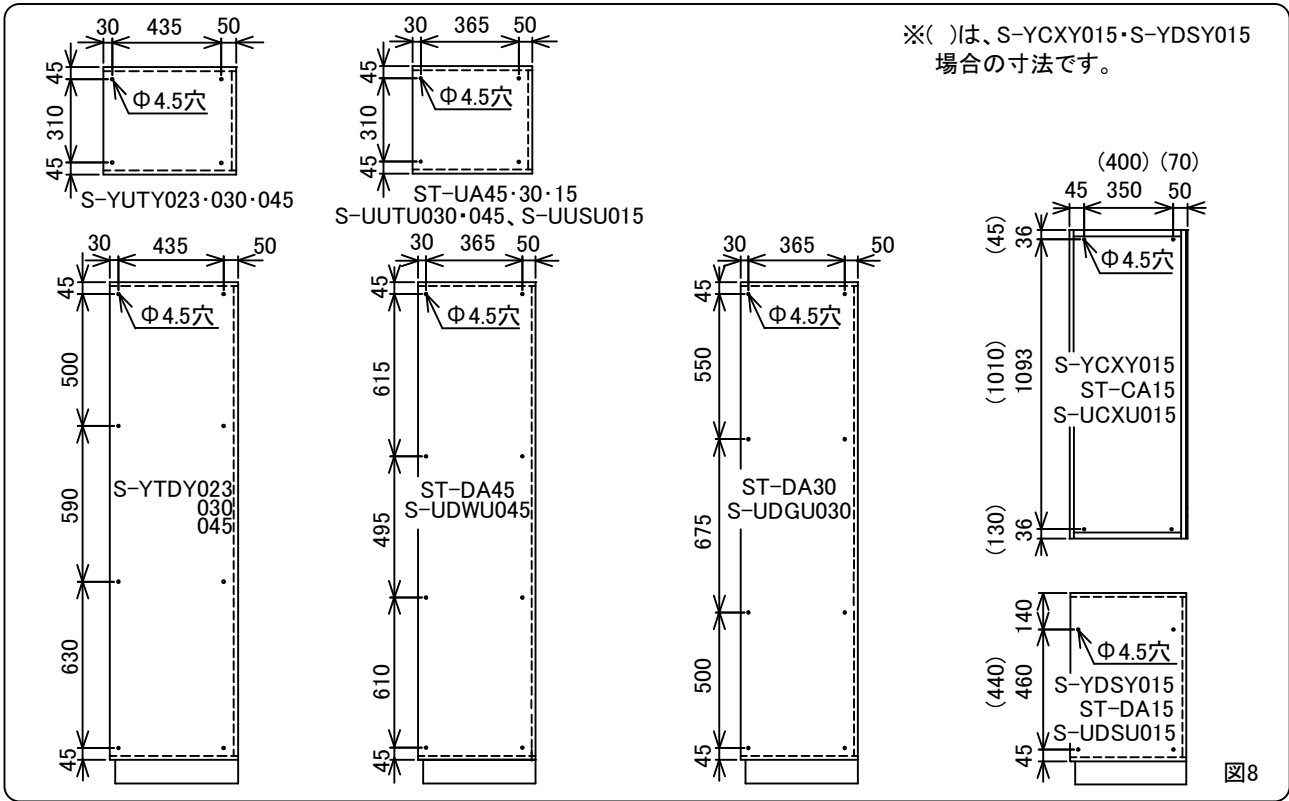
※エンドパネルを設置する場合のみ

- ①EP固定棧をパネル本体前後に下合わせで挿入してください。(図7)

ご注意: 勤合が甘くてガタつく場合はシリコンまたはテープで固定してください。

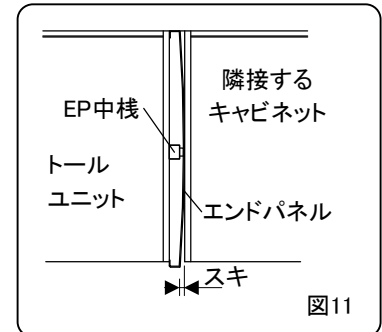
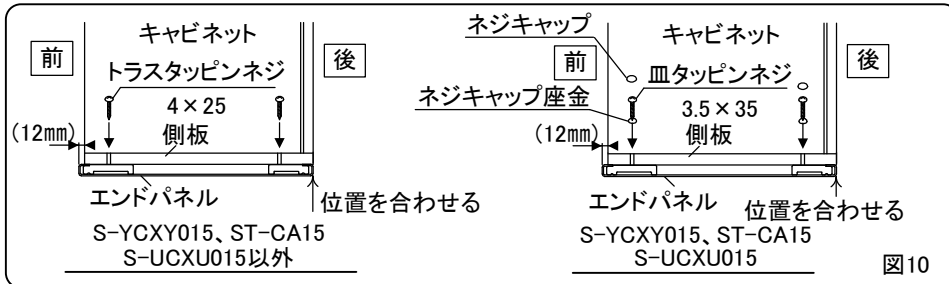
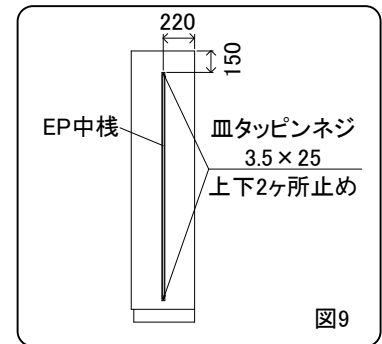


②キャビネットに下穴(φ4.5穴)を加工してください。(図8)



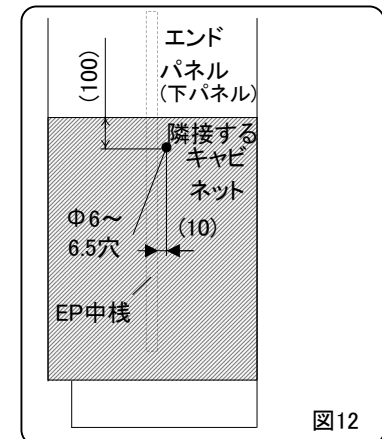
③EP中棧を取付けてください。(図9)

- ④キャビネット後部に位置を合わせて、キャビネットの内側からネジ固定してください。S-YCX015、ST-CA15、S-UCXU015の場合は、ネジキャップ座金を通してネジを打ち、ネジキャップをはめ込んでください。(図10) (エンドパネルの出代は12mm)



ツールユニット用エンドパネルに隣接してキャビネットを設置する場合

隣接キャビネットとの間にスキが発生する場合は、次の方法でパネルの反りを矯正してください。(図11)



- ①隣接するキャビネットで隠れる箇所にφ6~6.5の穴を加工してください。(図12)
- ②加工した穴にシリコンで防錆処理してください。
- ③加工した穴からネジ(皿タッピンネジ3.5×25)を打ち、パネルの反りを矯正してください。(P.14 図13) (ネジ頭が出っ張らないように調整してください。)
- ④台輪部の隙間高さに合った台輪プレートを貼付けてください。(P.14 図14)

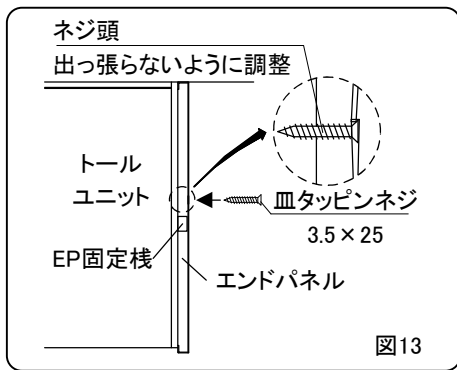


図13

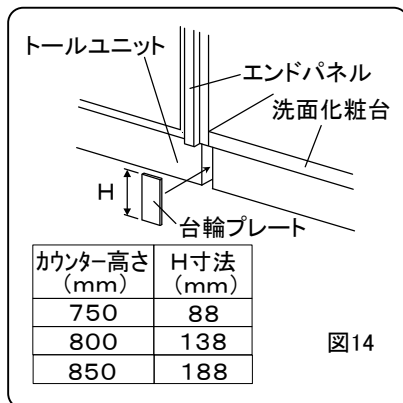


図14

(5) フィラーの設置 ※フィラーを設置する場合のみ

- ①見切り部材(L=1176・白)のうち1本を下記の寸法にカットしてください。
吊戸有りの場合: 1033mm 吊戸無しの場合: 633mm
- ②台輪高さに合わせて、見切り部材(L=189・白)をカットしてください。
台輪高さ140mmの場合: 139mm、90mmの場合: 89mm
- ③取付穴を加工してください。(図15)

ご注意: 穴加工前に左右どちらにつけるかを確認してください。

- ④見切り部材をネジ(トラスネジ3.5 x 14)で固定してください。(図16)
- ⑤スポンジテープを図に示す位置に貼り付けてください。(図17)

(6) キャビネットの設置

ご注意: 床が水平でない場合には、すき間に詰め物をしてガタつきのないように設置してください。

- ①設置場所に仮置きし、下台キャビネット後板の下穴からネジ(トラスネジ4.5 x 60)で固定してください。(P.12 図6参照)
- ②棚板を設置してください。(P.6 (6)参照)

<STS-DA30の場合>

(3) キャビネットの加工

※下台キャビネットのみでご使用の場合は次の②③の作業は不要です。

- ①下台キャビネット後板に下穴(φ5穴)を加工してください。(図18)
- ②中台キャビネット後板に下穴(φ5穴)を加工してください。(図19)
- ③中台キャビネットに付属の防水テープをジョイント用ホーローパネルの間口寸法に合わせて切断しパネルの上下の面に貼ってください。(P.15 図20)

(6) キャビネットの設置

※下台キャビネットのみでご使用の場合は次の③④⑤の作業は不要です。

- ①下台キャビネットを設置場所に仮置きしてください。

ご注意: 床が水平でない場合には、すき間に詰め物をしてガタつきのないように設置してください。

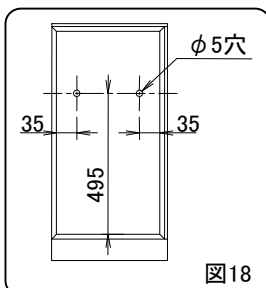
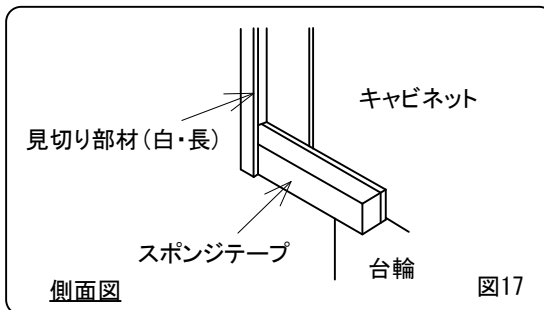
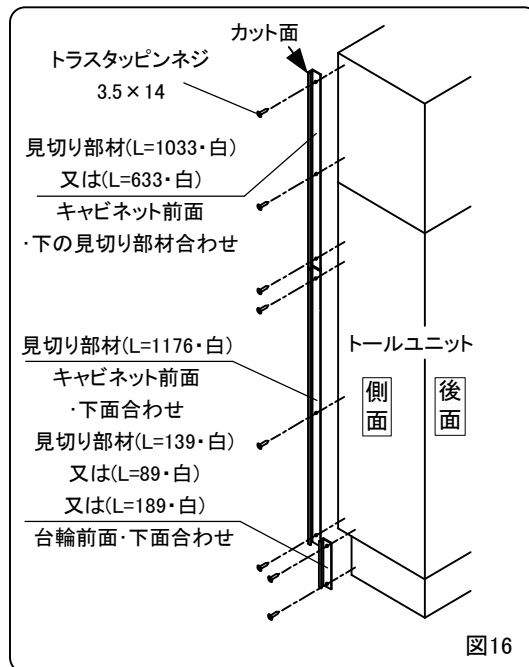
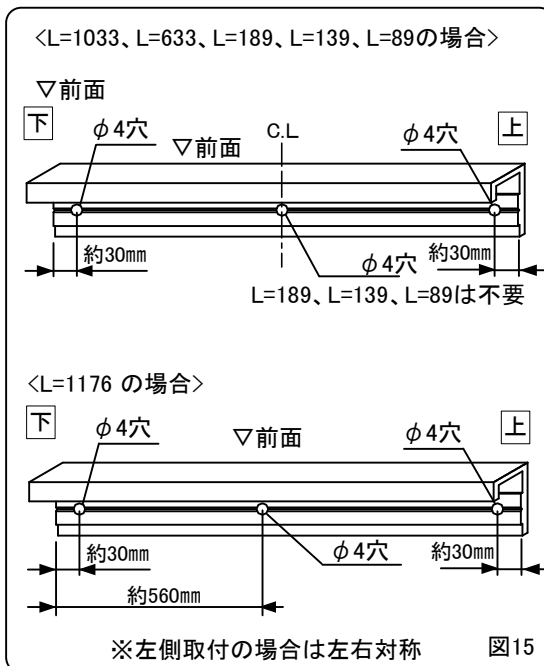


図18

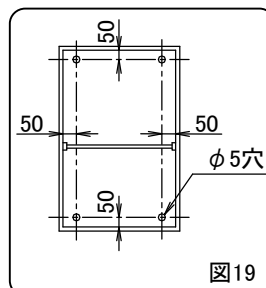
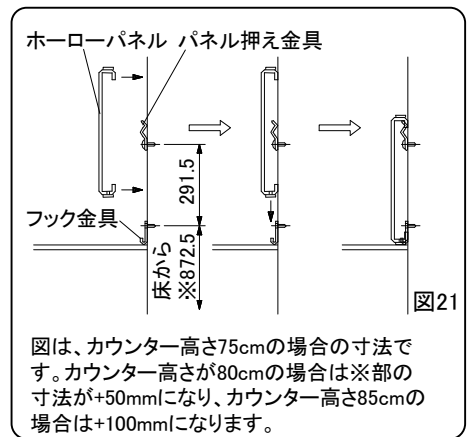
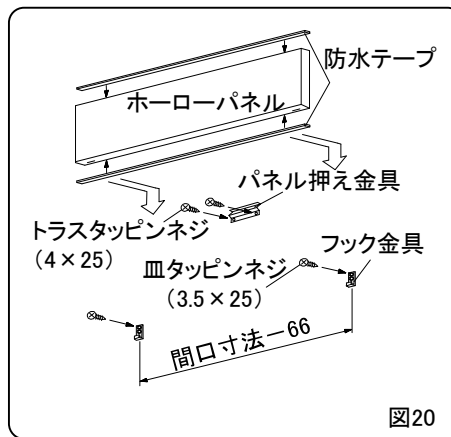


図19

- ②下台キャビネット後板の下穴よりネジ(トラスネジ4.5×60)で固定してください。
- ③中台キャビネットに付属のフック金具・パネル押え金具を取付けてください。(図20,21)
- ④ジョイント用ホーローパネルをフック金具・パネル押え金具に差し込んでください。(図21)



図は、カウンター高さ75cmの場合の寸法です。カウンター高さが80cmの場合は※部の寸法が+50mmになり、カウンター高さ85cmの場合は+100mmになります。

- ⑤ジョイント用ホーローパネルの上に中台キャビネットを置き、ネジ(トラスネジ4.5×60)で固定してください。

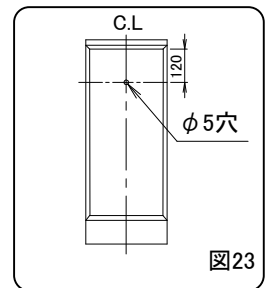
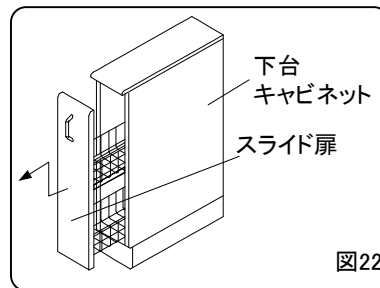
ご注意: 下地の木質棧にネジバカにならないようしっかり固定されていることを確認してください。

<STS-DA15の場合>

(3)キャビネットの加工

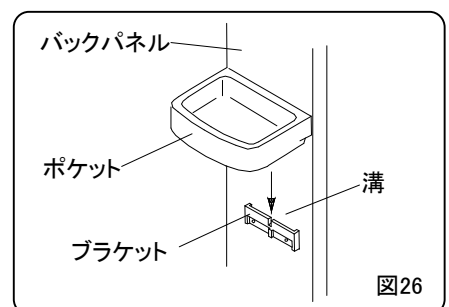
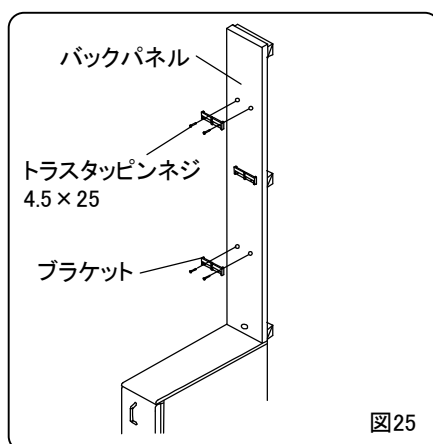
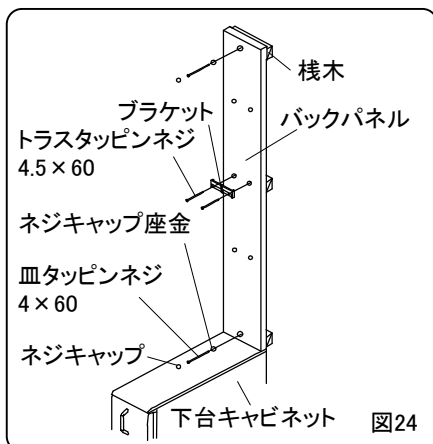
- ①スライド扉を取り外してください。(図22)
- ②下台キャビネット後板に下穴(φ5穴)を加工してください。(図23)
- ③下台キャビネットを設置場所に仮置きしてください。

ご注意: 床が水平でない場合には、すき間に詰め物をしてガタつきのないように設置してください。



(6)キャビネットの設置

- ①下台キャビネット後板の下穴からネジ(トラスタッピンネジ4.5×60)で固定してください。
- ②下台キャビネットにバックパネルをのせ、バックパネル上下各1箇所にある下穴よりネジキャップ座金を通したネジ(皿タッピンネジ4×60)で固定してください。(図24)
- ③上下それぞれ固定後ネジキャップをはめてください。
- ④ポケット取り付け用のブラケットをバックパネル中間部の穴に突起部を合わせてネジ(トラスタッピンネジ4.5×60)で固定してください。(図24)
- ⑤残りのバックパネルの穴にブラケットの突起部を合わせネジ(トラスタッピンネジ4.5×25)でそれぞれバックパネルへ固定してください。(図25)
- ⑥ポケット(3個)を取付けてください。この際必要以上の力をかけないでください。(図26)



<ST-DA15、S-UDSU015の場合>

(3)キャビネットの加工

※下台キャビネットと中台キャビネットのみでご使用の場合、③ ⑥の作業は不要です。

- ①スライドバスケットを扉ごと取りはずしてください。(図27)
- ②下台キャビネット天板に下穴(φ4穴)を加工してください。(図28)

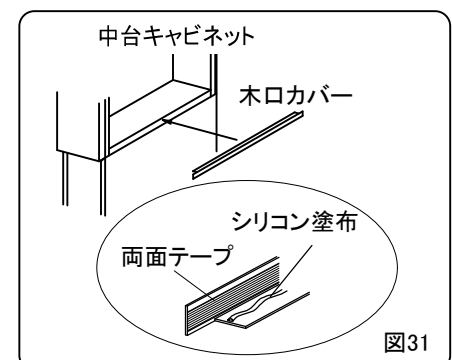
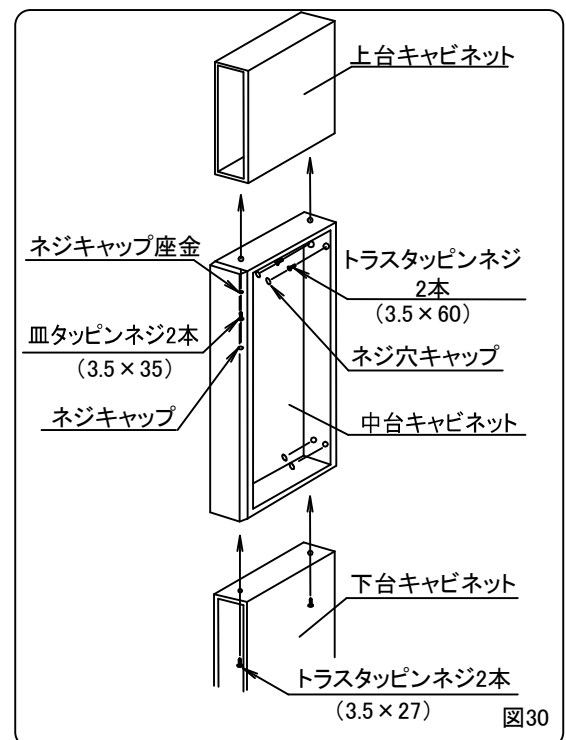
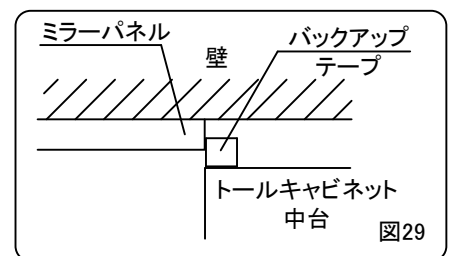
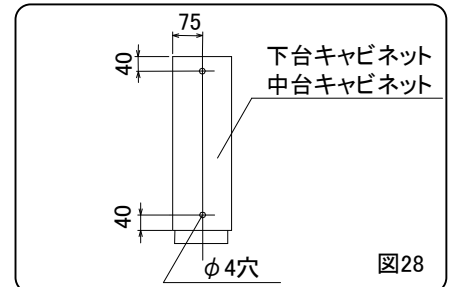
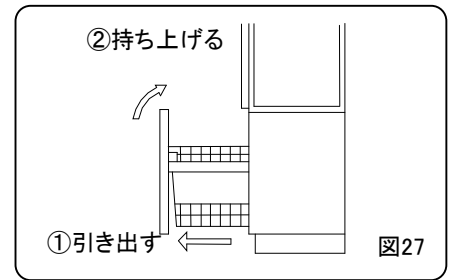
※中台キャビネットは洗面化粧台の左右どちらか側に据え付けるかで上下が入れかわりますので、注意してください。

- ③付属のバックアップテープを中台キャビネット背面のミラーパネル側に取付けてください。(図29)
- ④下台キャビネットに中台キャビネットを乗せ、両キャビネットの前面側面を合わせてネジ(トラスタッピンネジ3.5×27)で連結してください。(図30)
- ⑤中台キャビネットに上台キャビネットをのせ、両キャビネットの前面側面を合わせてネジキャップ座金を通したネジ(皿タッピンネジ3.5×35)で連結してください。(図30)
- ⑥ネジキャップ座金にネジキャップをはめ込んでください。(図30)

- ### (4)エンドパネルの設置
- ※エンドパネルを設置する場合のみ
P12 (4)をご覧ください。

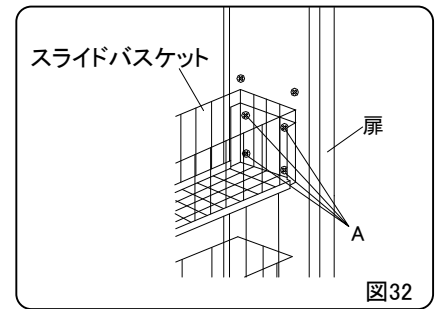
(6)キャビネットの設置

- ①設置場所にキャビネットを仮置きし、中台キャビネット後板上方の下穴よりネジ(トラスタッピンネジ3.5×60)2本で固定してください。(図30)
- ②中台キャビネット後板の下穴にネジ穴キャップをはめ込んでください。(図30)
- ③木口カバー裏面にシリコンを塗布し、両面テープで中台キャビネットの木口に貼付けてください。
はみ出したシリコンはきれいにふき取ってください。(図31)
- ④棚板を設置してください。(P.6 (6)参照)
- ⑤下台キャビネットの扉を元通りにセットしてください。



スライドバスケットの調整のしかた

- Aのネジ4本(左右)を緩めることにより扉が上下・左右方向に動くようになります。スライドバスケットをはずして作業してください。
- 調整後、ネジを締め直して、スライドバスケットをもとにもどしてください。(図32)

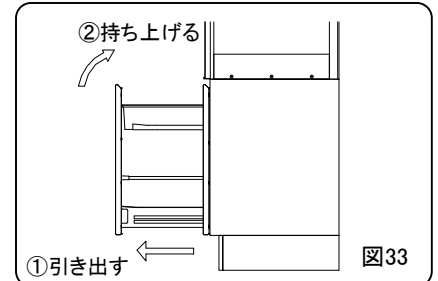


<S-YDSY015の場合>

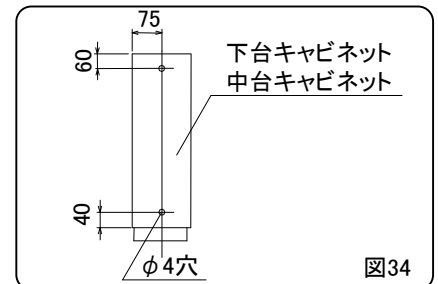
(3)キャビネットの加工

※下台キャビネットと中台キャビネットのみでご使用の場合は③⑥の作業は不要です。

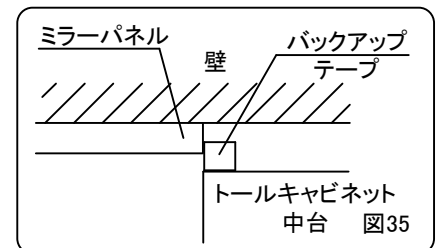
①引出を取りはずしてください。(図33)



②下台キャビネット天板に下穴(φ4穴)を加工してください。(図34)



③付属のバックアップテープを中台キャビネット背面のミラーパネル側に取付けてください。(図35)



④下台キャビネットに中台キャビネットを乗せ、両キャビネットの前面側面を合わせてネジ(トラスタッピンネジ3.5×27)で連結してください。(図36)

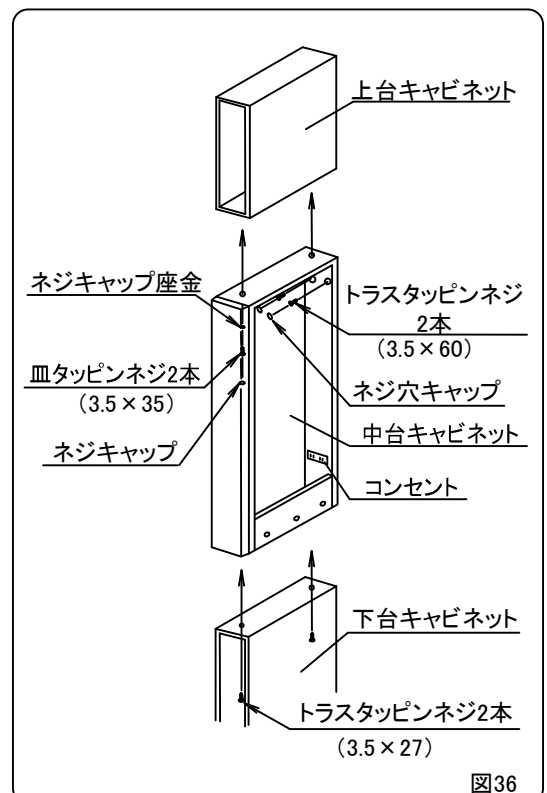
⑤中台キャビネットに上台キャビネットをのせ、両キャビネットの前面側面を合わせてネジキャップ座金を通したネジ(皿タッピンネジ3.5×35)で連結してください。(図36)

⑥ネジキャップ座金にネジキャップをはめ込んでください。(図36)

(4)エンドパネルの設置

※エンドパネルを設置する場合のみ

P12 (4)をご覧ください。



(6)キャビネットの設置

- ①コンセントプレートをはずしてください。(図37-1)
- ②コンセント取付枠のネジをはずし、取付枠を手前に引き出してください。(図37-2,3)
- ③屋内配線コードをコンセント取付部の開口から引き出してください。(図38)
- ④中台キャビネット後板上方の壁面取付け用下穴よりネジ(トラスタッピンネジ3.5×60)2本で固定してください。(P.17 図36)
- ⑤中台キャビネットの後板の壁面取付け用下穴にネジ穴キャップをはめ込んでください。(P.17 図36)
- ⑥棚板を設置してください。(P.6 (6) 参照)
- ⑦下台キャビネットの扉を元通りにセットしてください。

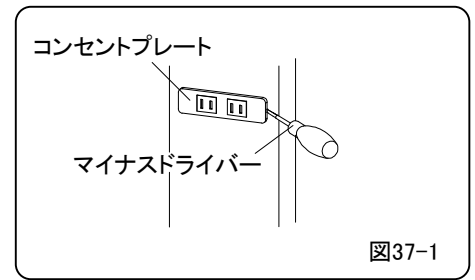


図37-1

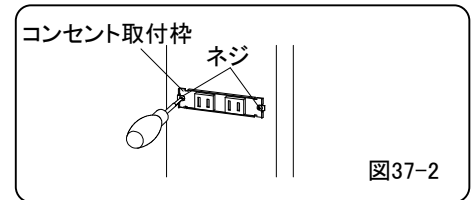


図37-2

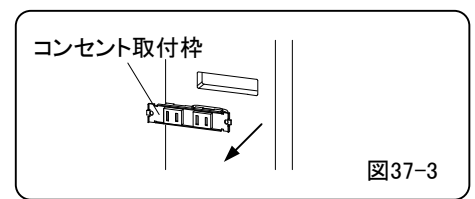


図37-3

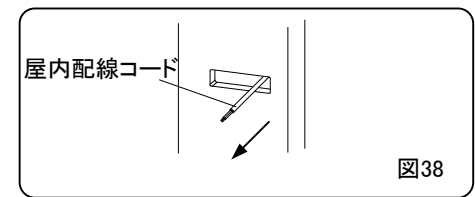


図38

(7)直結配線工事

- ①屋内配線コードの先端の被覆をコンセント裏面のストリップゲージ(16mm)に合わせてむいてください。(図39)
(適合電線VVFケーブルφ1.6または2.0単線)

ご注意: ・屋内配線コードの被覆は、適正量むかないと接触不良やショートのおそれがあります。
・配線加工は、必ず「有資格者」が行ってください。

- ②屋内配線コードをコンセント取付枠裏面の接続穴に直角に奥まで確実に差込みます。
(一度引っ張り、接続の確認をしてください。)(図40)

ご注意: ・屋内配線コードの被覆は、極性に注意して導体が露出しないようにコンセントの奥までしっかり差し込んでください。
・屋内配線を差し込んだ後、一度引っ張り接続の確認をしてください。

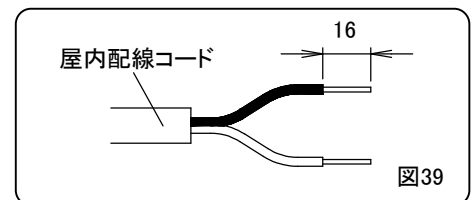


図39

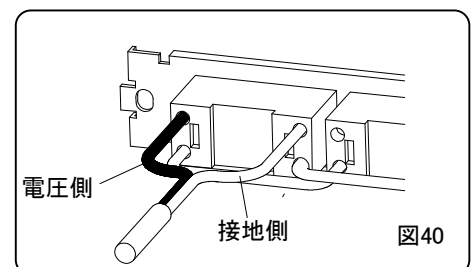


図40

- ③コンセントを元通りに収めてください。(図41)

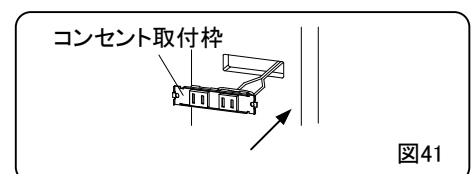


図41

点検および仕上げ

◎スキ間の防水処理

<STS-DA15、STS-DA30の場合>

- キャビネットのカウンターとパネル又は壁面及び洗面ボウルとのスキ間を、シリコンでコーキングしてください。(図42)

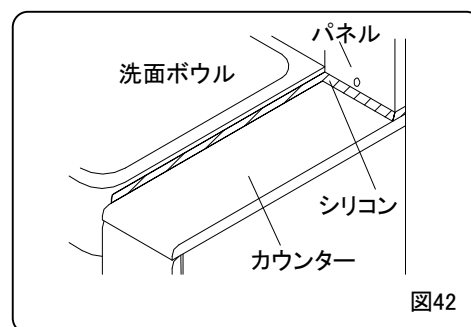


図42

<S-YCXY015、ST-CA15、S-UCXU015の場合>

- キャビネットとカウンターとのスキ間、ミラーパネルとキャビネットのスキ間を、シリコンでコーキングしてください。(図43)

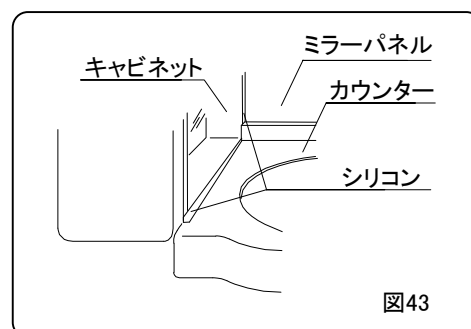


図43

◎本体にガタつきがないか確認してください。

◎設置時に製品が汚れた場合は、水を含ませかたくしぼった布でふいてください。

その後、乾いた布でふき取ってください。

落ちにくい汚れの場合は、薄めた中性洗剤を含ませた布またはスポンジで汚れを落としてください。

その後、水を含ませかたくしぼった布で洗剤をふき取り、最後に乾いた布でふき取ってください。

ご注意: 溶剤、酸性・アルカリ性・塩素系の洗剤、漂白剤は使用しないでください。
製品をいためるおそれがあります。



◎扉・スライド扉に傾きなどが生じた場合は、P.7 (7)および(8)を参照して調整してください。

お願い事項

●製品の養生

すべての作業が完了しましたら、製品を保護養生してください。

●取扱説明書の保管・引渡し

洗面収納ユニットの取扱説明書・保証書はとりまとめて製品内部に収納し、お引渡しの際に不足のないことを確認してお客様にお渡しください。

●梱包材その他の工事部材の処理

梱包資材等の不要部材は法令にしたがって適正な処理をお願いします。

アフターサービス



0120-557-910

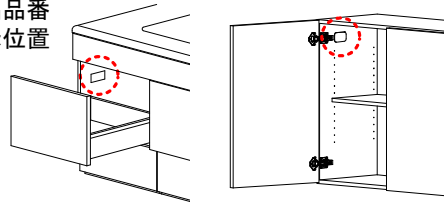
受付時間9:00～18:00(土日祝、夏季・年末年始休業日を除く)

※PHS・携帯電話・IP電話等で、一部通話ができない場合があります。

アフターサービスをお申し付けの際は、次のことをご知らせください。

- (1) 製品品番(キャビネット内側面に表示)
- (2) 異常の状況
- (3) ご購入年月日
- (4) お名前・ご住所・お電話番号

製品品番
表示位置



【修理料金のしくみ】

修理料金は技術料・部品代・出張料などで構成されています。	
技術料	故障した製品を正常に修復するための料金です。
部品代	修理に使用した部品代金です。
出張料	製品のある場所へ技術者を派遣する料金です。

※保証期間中は保証書の規定に従って、修理をさせていただきます。

保証期間内でも有料になることがありますので、保証書の内容をよくご確認ください。

タカラスタンダードお客様サポートサイト <http://www.takara-standard.co.jp/support/index.html>

インターネットでの修理のご依頼、消耗品・小物のご注文も可能です。

＜修理のご依頼＞

修理のご依頼をインターネットより受け付けております。

修理受付後、弊社修理窓口よりお電話でご連絡させていただきます。

＜よくあるご質問＞

お客様よりお問い合わせいただくことの多い質問をまとめています。

修理やお問い合わせの前に参考にしてください。

＜掲載品目＞

- ・整水器(浄水器)カートリッジ
- ・シンク小物(水止めフタ、アミカゴ)
- ・ガス器具部品(ごとく、汁受皿、バーナキャップ、操作ツマミ)
- ・レンジフード部品(グリスフィルター) など

※お客様の個人情報の取扱いについて

個人情報保護に関連する法令を遵守し、個人情報保護に関する基本方針を定め、関係会社を含めた全社に徹底を図っております。詳細はタカラスタンダードホームページをご覧ください。

【廃棄について】

この商品を廃棄する場合は、必ず公的な許可を受けている処理業者にご依頼ください。

タカラスタンダード株式会社

本社 〒536-8536 大阪市城東区鳴野東1丁目2番1号

12553571

8C-1

センメントールリアツカイセツチセツメイショ(6)