

Rinnai

取扱説明書

ガス給湯暖房用熱源機



お客様がご使用の機器の品名の見かた
🔍 10 ページ

もくじ

安全なご利用のために	ページ
安全上のご注意（必ずお守りください）... 1	●
安全上のご注意（使用編）..... 2	■
安全上のご注意（設置編）..... 6	●
あんしん点検に関するお願い..... 8	■

はじめに

お使いになる前に..... 10	●
機器の設置場所を確認する..... 10	
初めて使うとき..... 11	

知っておいてください

冬期の凍結による破損防止について..... 12	■
日常の点検・お手入れのしかた..... 18	●
長期間使用しない場合は..... 19	■
故障かな？と思ったら..... 20	●
RUFH-TE シリーズをお使いのお客様へ... 25	■
主な仕様・能力表..... 26	●
アフターサービスについて..... 39	■
型式一覧..... 41	●
保証書..... 裏表紙	

ご愛用の皆様へ

このたびはガス給湯暖房用熱源機をお買い上げいただきましてありがとうございます。

- ご使用の前に、この取扱説明書を必ずお読みいただき正しくお使いください。
- 本書の裏表紙が保証書になっていますので、この「取扱説明書」は大切に保管してください。
- この製品は国内専用です。
- リモコンの使いかたについては、リモコンに付属の取扱説明書も併せてご覧ください。




家庭用

BL 認定品

安全上のご注意 (必ずお守りください)

■製品を正しくお使いいただくためや、お客様や他の人への危害、財産への損害を未然に防止するため、必ずお守りいただくことを次のように説明しています。

■以下に示す表示と意味をよく理解してから本文をお読みください。


 危険	この表示を無視して誤った取扱いをすると、人が死亡、重傷を負う危険、または火災の危険が差し迫って生じることが想定される内容を示しています。
 警告	この表示を無視して誤った取扱いをすると、人が死亡、重傷を負う可能性、または火災の可能性が想定される内容を示しています。
 注意	この表示を無視して誤った取扱いをすると、人が軽傷を負う可能性や物的損害のみの発生が想定される内容を示しています。

上記に述べる軽傷、物的損害とはそれぞれ次のようなものをいいます。




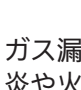
軽傷：治療に入院や長期の通院を要さない、けが・やけど(高温・低温)・感電などをさします。
物的損害：家屋・家財および家畜・ペットにかかわる拡大損害をさします。

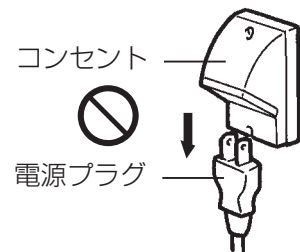
■絵表示には次のような意味があります。

 この絵表示は、気をつけていただきたい「注意喚起」内容です。	 火災注意			
 この絵表示は、してはいけない「禁止」内容です。	 火気禁止	 触れないこと	 分解禁止	 ぬれ手禁止
 この絵表示は、必ず実行していただきたい「強制」内容です。	 電源プラグをコンセントから抜く			

 危険	この表示を無視して誤った取扱いをすると、人が死亡、重傷を負う危険、または火災の危険が差し迫って生じることが想定される内容を示しています。
---	--

ガス漏れに気づいたら

-  ■絶対に火をつけない
-  ■電気器具のスイッチの入 / 切をしない
-  ■電源プラグの抜き差しをしない
-  ■周辺の電話を使用しない



ガス漏れに気づいたときは、ガス事業者の係員による処置が終るまで上記のことを行わないこと。炎や火花で引火して爆発事故のおそれがあります。

■すぐに使用を中止する

① ガス栓とメーターのガス栓を閉める。



② 窓や戸を開けガスを外へ出す。



③ 外に出て、もよりのガス事業者(供給業者)に連絡する。



安全上のご注意(使用編)



警告

この表示を無視して誤った取扱いをすると、人が死亡、重傷を負う可能性、または火災の可能性が想定される内容を示しています。

機器や排気口・排気筒トップの周囲には

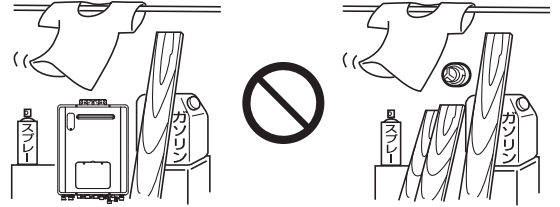


■機器や排気口・排気筒トップを洗たく物などでおわない

■紙や木材などの燃えやすい物を置かない
火災の原因になります。

■スプレー缶・ガソリン・ベンジンなどの引火性危険物を置いたり、使用したりしない
引火して火災のおそれがあります。

■スプレー缶・カセットこんろ用ボンベなどを置いたり、使用したりしない
熱でスプレー缶内の圧力が上がりスプレー缶が爆発するおそれがあります。



やけど防止のため



■シャワー・給湯の使用中は、使用者以外はお湯の温度を変更しない

突然、熱湯が出てやけどをしたり、冷水が出て思わぬ事故につながる可能性があります。

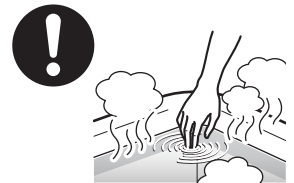


■手のひらで湯温を十分に確認する

●やけど防止のため、お湯を出す前にリモコンの給湯温度表示を確認し、始めのお湯は体にかけないようにして、手で湯温を確かめてからお使いください。特に高温のお湯を使った後に再使用する場合は、配管中に熱いお湯が残っていることがありますのでご注意ください。また、使い始めは正常でも使用中に熱くなる場合もありますので、熱いお湯が出た場合はすぐに使用を中止してください。なお、このような状態が続く場合は機器の故障の可能性があるので、お買い上げの販売店または当社お客様センターにご連絡ください。

リンナイ㈱ お客様センター フリーダイヤル：0120-054321

- おいだき中やおいだき後は、浴槽の上部と下部で湯温に差がある場合があります。入浴時には十分にかきまぜてから、手で湯温を確認してください。
- おふろ沸かし(沸かし直し)時やおいだき運転中は、循環アダプター付近が熱くなっていますので、身体が直接触れないようご注意ください。また、保温中もときどき自動的においだきしますので、おいだき中と同様にご確認ください。
- 給水温が高い場合やお湯の量を絞って使う場合は、設定温度よりも熱いお湯が出る場合があります。このような場合は湯量を多めにしたり、必要に応じて水を混ぜてから湯温を確認してお使いください。



ご使用について



■機器本体に無理な力を加えない

機器本体やガスの接続口などに乗らないでください。けがや機器の変形によるガス漏れ・不完全燃焼のおそれがあります。

■浴槽のふたの上に乗ったり手をついたりしない

ふたがはずれておぼれたり、やけどなどの思わぬ事故のおそれがあります。



次ページもお読みください

安全なご利用のために

安全上のご注意 (使用編) (つづき)



警告

この表示を無視して誤った取扱いをすると、人が死亡、重傷を負う可能性、または火災の可能性が想定される内容を示しています。

電源ケーブル・プラグについて



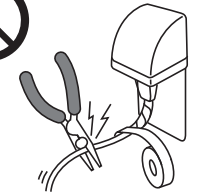
■ぬれた手で電源プラグの抜き差しはしない

感電のおそれがあります。



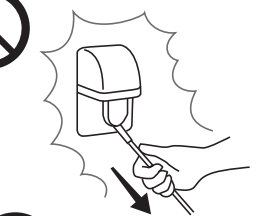
■雨が降り出している場合は電源プラグを抜かない

感電のおそれがあります。



■電源ケーブルを切断して延長はしない

電源ケーブルがコンセントに届く範囲としてください。感電や火災などの原因になります。



■電源プラグは根元まで完全に差し込む

差し込みが不完全な場合、感電・発熱による火災の原因になります。傷んだ電源プラグ、緩んだコンセントは使わないでください。



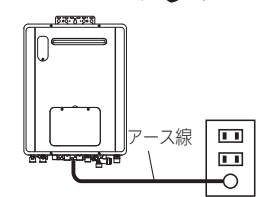
■電源プラグのほこりなどは定期的に取り除く

電源プラグにほこりがたまると、湿気などで絶縁不良となり、火災の原因になります。電源プラグを抜き、乾いた布でふいてください。



■アースされていることを確認する

この機器はアースが必要です。




やけど防止のため



■出始めのお湯は手や体にかけない

- お湯を止めた後に再使用するときや、お湯の量を急に少なくしたとき、トイレの水を流すなど大量の水を使用して給水圧が下がったとき、あるいは万一機器の故障の際には、一瞬熱いお湯が出ることがあります。
- シャワーなどお湯を使う場合、最初に熱いお湯が出ることがあります。やけど防止のため、シャワーはいきなり頭や体にかけないでください。

■給湯使用時は給湯栓が熱くなるのでやけどに注意する

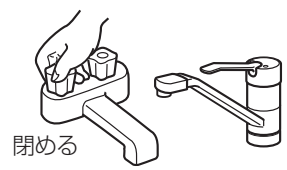
 警告	この表示を無視して誤った取扱いをすると、人が死亡、重傷を負う可能性、または火災の可能性が想定される内容を示しています。
---	---

異常時の処置

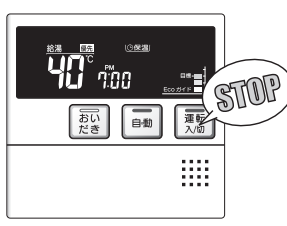
！ 異常時は使用を中止しガス栓を閉める

1. 使用中に異常な臭気・異常音・異常な温度を感じた場合、機器が使用中で消火してしまった場合はただちに使用を中止してガス栓を閉めてください。


① 給湯栓をすべて閉める。



② 運転スイッチを「切」にする。




③ ガス栓を閉める。



2. 異常を感じたときは、「故障かな?と思ったら」(20~24ページ)に従ってください。
3. 上記の処置をしても直らない場合は使用を中止して、お買い上げの販売店または当社お客様センターにご連絡ください。
リンナイ(株) お客様センター フリーダイヤル: 0120-054321


■地震・火災などの緊急の場合は、ただちに使用を中止してガス栓・給水元栓を閉める

 注意	この表示を無視して誤った取扱いをすると、人が軽傷を負う可能性や物的損害のみの発生が想定される内容を示しています。
--	--

やけど防止のため

！ 使用中や使用直後は排気口・排気筒トップやその周辺に絶対手を触れない

排気口・排気筒トップやその周辺は高温になっています。絶対に手で触れないでください。



お子様には

- 浴槽に潜ったりさせない
- お子様だけで入浴させたりお湯を使わせたりしない
- 機器の周囲や直下で遊ばせない
思わぬ事故の原因になります。
- 浴室で遊ばせない
浴槽に落ちるなど思わぬ事故の原因になることがあります。

廃棄時の注意

！ 機器を取り替えた場合、旧機器は専門の業者に処理を依頼する

お客様ご自身で処理する場合、乾電池を使用している機器は、必ず乾電池を取りはずしてから正規の処理を行ってください。

ご使用上の注意

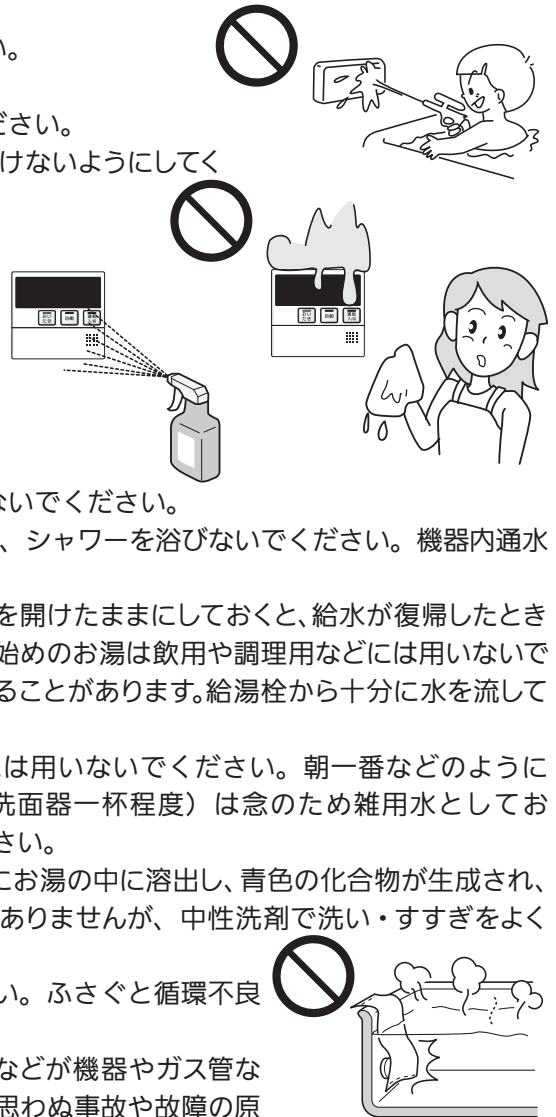
- 給湯・シャワー・おふろ沸かし・暖房以外の用途には使用しない
思わぬ事故や故障の原因になります。
- 排気口に指や棒を入れない
故障やけがの原因になります。
- 機器のドレン配管接続口から排出される水は、飲用・調理用・飼育用などに使用しない

次ページもお読みください

安全上のご注意 (使用編) (つづき)

お願い

- リモコンはお子様がいらずにしないように注意してください。思わぬ事故や故障の原因になります。
- 浴室リモコンは防水タイプですが故意に水をかけないでください。また、台所リモコンは防水タイプではありませんので水をかけないようにしてください。故障の原因になります。
- 台所リモコンに洗剤をかけたり、水洗いしたりしないでください。また、台所リモコンの周りの壁にかけた洗剤や水がリモコンに垂れないように拭き取ってください。リモコンに洗剤や水が浸入して、故障の原因になります。
- リモコンは乱暴に扱わないでください。故障の原因になります。
- 市販の湯冷め防止器など、当社専用の別売品以外は使用しないでください。
- 運転スイッチを切った状態で、給湯栓を開けて水を出したり、シャワーを浴びないでください。機器内通水部分の結露により、機器の寿命が短くなります。
- 断水時には運転を停止して給湯栓を閉めてください。給湯栓を開けたままにしておくと、給水が復帰したときに水が流れっぱなしになります。また断水が復帰した後、使い始めのお湯は飲用や調理用などには用いないでください。飲用や調理用に適さない水が給水配管内にとどまることがあります。給湯栓から十分に水を流してから使用してください。
- 機器や配管内に長時間たまっていた水は、飲用や調理用には用いないでください。朝一番などのように長時間使わなかった後、お使い始めのまだぬるいお湯（洗面器一杯程度）は念のため雑用水としてお使いいただき、その後飲用水・調理用水としてお使いください。
- 給水配管が新しい場合や水質によっては、銅イオンがわずかにお湯の中に溶出し、青色の化合物が生成され、浴槽やタオルなどが青く見えることがあります。健康上支障ありませんが、中性洗剤で洗い・すすぎをよくすることにより、発色しにくくなります。
- 浴槽の循環アダプターをタオルなどでふさがないでください。ふさぐと循環不良となり、お風呂沸かしができません。
- 塩素系のカビ洗浄剤や酸性の浴室用洗剤・消臭剤または塩などが機器やガス管などにかかった場合は、すぐに十分な水洗いをしてください。思わぬ事故や故障の原因になります。

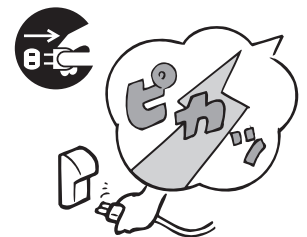


■入浴剤について

- 硫黄・酸・アルカリを含んだ入浴剤や洗剤は、熱交換器などが腐食する原因になるものがありますので入浴剤などのご注意文を十分にご参照ください。
- 泡の出る入浴剤は使用しないでください。使用した場合、循環不良となりお風呂沸かしができません。

■雷が発生したとき

- 雷が発生しはじめたらすみやかに運転を停止し、電源プラグをコンセントから抜き、漏電ブレーカを「切」にしてください。雷による一時的な過電流で電子部品を損傷することがあります。また、このときぬれた手で電源プラグにさわらないでください。感電のおそれがあります。
- 雷が遠ざかったことを確かめてから、漏電ブレーカを「入」にして電源プラグがぬれていないことを確認してコンセントにしっかりと差し込み、時刻・温度などの再設定をしてください。



■点火・消火の確認

- 使用時の点火、使用後の消火を確認してください。

安全上のご注意 (設置編)



危険

この表示を無視して誤った取扱いをすると、人が死亡、重傷を負う危険、または火災の危険が差し迫って生じることが想定される内容を示しています。

屋内設置禁止



■この機器は屋外式

絶対に屋内に設置して使用しないでください。不完全燃焼起こし一酸化炭素中毒の原因となります。



警告

この表示を無視して誤った取扱いをすると、人が死亡、重傷を負う可能性、または火災の可能性が想定される内容を示しています。

改造・分解禁止



■絶対に改造・分解は行わない

改造・分解は一酸化炭素中毒など思わぬ事故や故障の原因になります。また、火災の原因になります。

工事は資格必要



■この機器の設置・移動および付帯工事には専門の資格・技術が必要です。

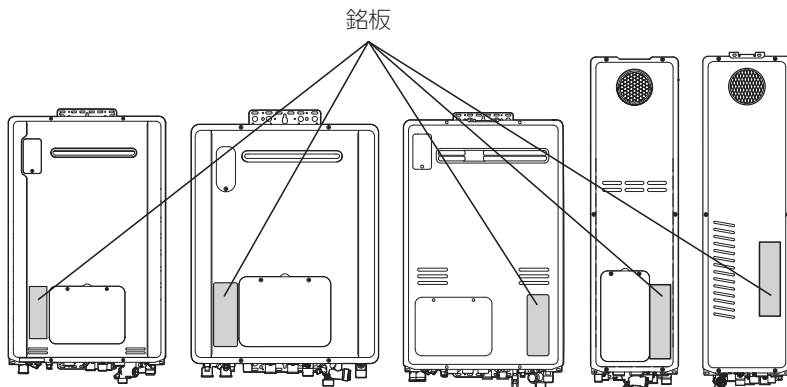
工事は必ずお買い上げの販売店または施工店に依頼してください。

使用ガスおよび電源の確認



■使用する機器が使用するガスの種類（ガスグループ）および使用する電源（AC100V・50-60Hz共用）に適合していることを確認する

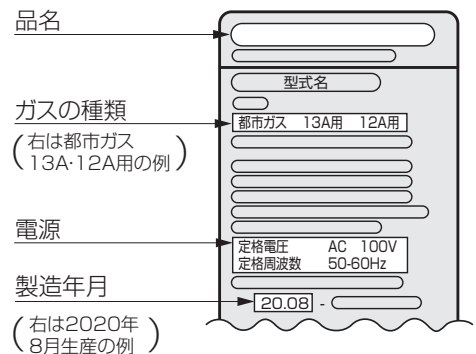
表示以外のガス種および電源を使用すると不完全燃焼による一酸化炭素中毒になったり、異常点火でやけどをしたり、機器が故障する場合がありますので使用しないでください。



この機器はAC100V（50-60Hz）用です。
AC100V以外の電源電圧では使用できません。

※下図は銘板の一例です。

※下図は銘板の一例です。



ソーラー接続禁止



■この機器は、太陽熱温水器（ソーラーシステム）とは直接接続しない

熱いお湯が出てやけどをするおそれがあります。
太陽熱温水器との接続には、別売のソーラー対応ユニットが必要です。

安全上のご注意 (設置編) (つづき)



警告

この表示を無視して誤った取扱いをすると、人が死亡、重傷を負う可能性、または火災の可能性が想定される内容を示しています。

設置場所



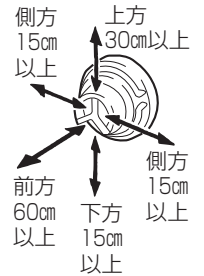
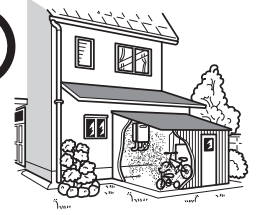
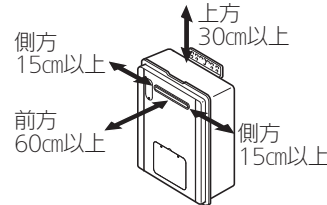
■屋外用の機器を増改築などによって屋内状態（自然換気のできない場所）にしない

機器（給・排気口）や排気筒トップを波板で囲んだりシートなどで覆わないでください。また、増改築や家屋の修理・外壁塗装のために養生シートで覆われているときは、機器を使用しないでください。不完全燃焼による一酸化炭素中毒や火災のおそれがあります。



■離隔距離を確保する

機器周辺の物とは常に右図の離隔距離を確保してください。



お願い

■増改築する場合

- 扉などを増設する場合は、空気の流れが停滞しないように考慮してください。また、機器の点検・修理のための空間を確保してください。燃焼不良の発生を防止するためです。

機器の点検修理のための空間については、お買い上げの販売店または当社お客様センターにお問い合わせください。

リンナイ㈱ お客様センター フリーダイヤル：0120-054321

■機器の設置状態の確認

- 機器の設置について、次の項目をチェックしてください。

- ① 機器は傾いて設置されていませんか？
- ② 冷・暖房機や換気扇の吹き出し口や吸い込み口付近は避けてありますか？
- ③ 棚の下など落下物の危険はありませんか？
- ④ メンテナンスができない場所に設置されていませんか？メンテナンスをお断りすることがあります。
なお、高所作業に必要な足場や作業にかかる費用は、保証期間中であってもお客様のご負担となります。
- ⑤ 近隣の家が騒音（燃焼音・燃焼用送風機やポンプの回転音など）で迷惑にならない場所に設置してありますか？
- ⑥ 排気口・排気筒トップへの積雪や、屋根から落ちた雪で排気口・排気筒トップが閉塞されることはありませんか？

以上の項目を満足していない場合には、お買い上げの販売店または施工店に連絡し、設置場所を変更してください。

- 増改築によって、燃焼排ガスが直接建物の外壁・窓・ガラス・網戸・アルミサッシ・車などや物置の塗装品などに当たらないようにしてください。変色・破損・腐食の原因となります。
- 植物やペットなど、燃焼排ガスによって加熱されると困るものや悪影響を受けるものは排気口・排気筒トップの周囲に置かないでください。
- 温泉水や地下水や井戸水は、水質によっては機器の配管内部に異物が付着し、故障することがあります。その場合は、保証期間内でも修理は有料となります。また、浴槽のお湯の水質を変える機器を使用しないでください。
- この機器は一般家庭用です。業務用として多頻度・長時間のご使用は、機器の寿命を著しく縮めることとなりますのでご承知おきください。この場合の修理は保証期間内でも有料となります。
- この機器は海拔1,000mまで使用できます。1,000mを超える地域で使用すると、点火不良などの不具合が発生することがあります。

あんしん点検に関するお願い

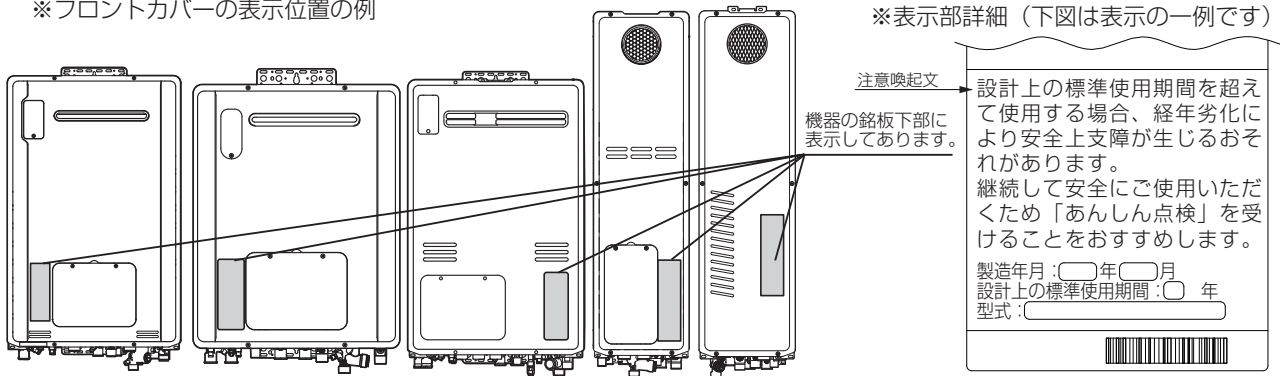
■あんしん点検（有償）について

- 機器を長期間使用すると、経年劣化により安全上支障が生じるおそれがあります。ご使用上支障がない場合でもご使用の年数が機器のフロントカバーに表示してある「設計上の標準使用期間」になりましたら、「あんしん点検」（有償）を受けてください。また、「設計上の標準使用期間」が近づきましたら、「あんしん点検」のご案内を差し上げますので、下記の「所有者登録について」に従って、ご購入後すぐに所有者登録を行ってください。
- 「あんしん点検」は、お客様の任意で受けていただく有償の点検になります。
- 「あんしん点検」は、長期使用製品安全点検制度で定められた省令の点検基準を参考に当社で設定した点検基準で実施します。
- 「あんしん点検」は、点検の基準に機器が適合しているかどうかを確認するものであって、その後の安全を担保するものではありません。

■機器への表示について

- 機器のフロントカバーに注意喚起文・製造年月・設計上の標準使用期間・型式が表示されていますので、確認してください。

※フロントカバーの表示位置の例



■所有者登録について

- この機器を安心してお使いいただくために、機器およびその所有者の情報登録をお願いしております。同封の所有者票に必要事項をご記入のうえ郵送いただくか、所有者票に記載してあるインターネットのアドレスにアクセスし、画面の案内に従って登録してください。聞き間違いなどによる誤登録を防ぐため、電話による登録は受け付けておりませんのでご了承ください。また、引っ越しなどで登録内容に変更が生じた場合や紛失などにより所有者票が手元にない場合は、リンナイ㈱ 保守点検コールセンターまでご連絡ください。

リンナイ㈱ 保守点検コールセンター フリーダイヤル：0120-493110

■設計上の標準使用期間について

- この機器は、設計上の標準使用期間※を10年と算定しております。
※設計上の標準使用期間とは、標準的な使用条件（裏面の「設計上の標準使用期間の算定の根拠について」参照）で適切な取り扱いで使用し、適切な維持管理が行われた場合に、安全上支障なく使用することができる標準的な期間として設計上設定される期間で、機器ごとに設定されるものです。保証書にある無償保証期間とは異なるものですのでご注意ください。

■設計上の標準使用期間の算定の根拠について

- この機器の設計上の標準使用期間は、製造年を開始時期とし、給湯部分についてはJIS S 2071「家庭用ガス温水機器・石油温水機器の標準使用条件及び標準加速モード並びにその試験条件」の「6 標準加速モード」に、ふろ部分についてはJIS S 2072「家庭用ガスふろがま・石油ふろがまの標準使用条件、標準加速モード及び試験条件」の「4 ふろがまの標準使用条件」に、温水暖房・乾燥の部分についてはJIS S 2074「家庭用ガス温水熱源機の標準使用条件、標準加速モード及び試験条件」の「4 ガス温水熱源機の標準使用条件」に、それぞれ従って次ページの標準使用条件を想定して耐久試験を行い、経年劣化により安全上支障が生ずるおそれが著しく少ないことを確認した時期を終了時期として設定しています。

次ページもお読みください

あんしん点検に関するお願い(つづき)

給湯の標準使用条件

家族構成	4人世帯
用途	洗面・台所・湯はり・シャワー
季節	中間期(春・秋)
気温・湿度	20℃・65%
電源電圧・周波数	AC100V・50-60Hz
給水温度	15℃
出湯温度	40℃
1日使用量	456リットル
1日使用時間	1時間
1年使用日数	365日

ふろの標準使用条件(ふろ機能付のみ)

家族構成	4人世帯
用途	ふろの沸かし上げ・ふろのおいだき
季節	中間期(春・秋)
気温・湿度	20℃・65%
電源電圧・周波数	AC100V・50-60Hz
浴槽の水量	180リットル
沸かし上げ温度(沸かし上げ・おいだき)	40℃
沸かし上げ回数	1回/週(水温15℃から40℃)
おいだき回数	5回/日
1年使用日数	365日

温水暖房・乾燥の標準使用条件

家族構成	4人世帯
用途	①床暖房・脱衣室洗面室暖房・浴室暖房 ②浴室乾燥・浴室衣類乾燥・ミストサウナ
使用期間	①床暖房・脱衣室洗面室暖房・浴室暖房 冬期:116日(11月17日~3月12日) ②浴室乾燥・浴室衣類乾燥・ミストサウナ 365日(1日/週)
電源電圧・周波数	AC100V・50-60Hz
温水温度	60℃・80℃
使用回数	床暖房・脱衣室洗面室暖房・浴室暖房:2回/日 浴室乾燥・浴室衣類乾燥:1回/週 ミストサウナ:2回/週
使用時間	床暖房:7時間10分/日 脱衣室洗面室暖房:1時間50分/日 浴室暖房:1時間50分/日 浴室乾燥:1時間20分/週 浴室衣類乾燥:1時間20分/週 ミストサウナ:1時間20分/週
熱源機運転時間	1036時間/年
熱源機燃焼時間	775時間/年

- この機器を上記の標準的な使用条件を超える使用頻度や異なる使用環境(高温・多湿・海岸近辺(塩害地域)・高地(海拔1,000m以上)・温泉水・井戸水・地下水使用など)などで使用すると、設計上の標準使用期間より早く経年劣化が起きる可能性がありますので、機器に表示している設計上の標準使用期間が経過する前にあんしん点検を受けてください。詳しくはリンナイ(株) 保守点検コールセンターまでご連絡ください。
リンナイ(株) 保守点検コールセンター フリーダイヤル:0120-493110
- この機器は一般家庭用です。業務用(ホテル・料理店・美容院などで使用)など、多頻度・長時間のご使用は、設計上の標準使用期間より早く経年劣化が起きる可能性がありますので、このようなご使用はおやめください。

■あんしん点検の期間・あんしん点検の通知について

- この機器は、設計上の標準使用期間(10年)の終了時期の前後1年間を点検相当期間(点検をおすすめする期間)として設定しています。
- 所有者登録をいただいた方に、点検相当期間(点検をおすすめする期間)の始まる時期にあんしん点検の通知をいたします。

■あんしん点検のお申し込み・お問い合わせ先

- この機器のあんしん点検のお申し込み・お問い合わせは、下記の連絡先へお願いします。
■リンナイ(株) 保守点検コールセンター フリーダイヤル:0120-493110
受付時間/平日9:00~19:00 ※土日・祝日など当社指定休日を除く。
- 点検料金について
点検費用はおお客様にご負担いただくこととなります。点検料金については上記フリーダイヤルにご確認ください。ホームページでは点検料金に関するご案内をしております。また、点検の結果、整備・修理が必要となった場合は、別途、整備・修理費用が発生します。
点検料金に関するご案内 <https://www.rinnai.co.jp/safety/system/>
- あんしん点検は弊社社員または弊社が認定した委託業者が行います。

■日常の点検・お手入れについて

- この機器を安全にお使いいただくために、日常の点検・お手入れを行ってください。
- 日常の点検・お手入れのしかたについては、18ページの「日常の点検・お手入れのしかた」を参照してください。
- 点火不良・異音・異臭・水漏れ・使用中に火が消えるなどの症状がみられましたら、直ちに使用を中止し、リンナイ(株) お客様センターまでご連絡ください。
リンナイ(株) お客様センター フリーダイヤル:0120-054321

お使いになる前に

機器の設置場所を確認する

機器の設置場所を確認し、機器のタイプが「全自動（フルオート）タイプ」か「自動湯はり（オート）タイプ」かを確認します。

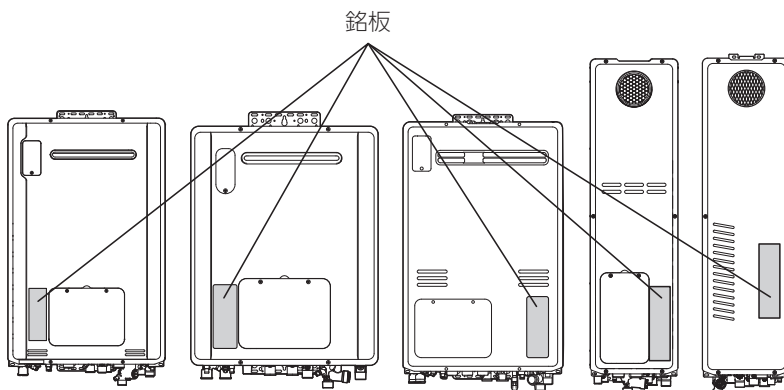
1 機器の設置場所を確認する。

機器は建物のわきや裏・ベランダなどに設置されています。
設置場所がわからないときは、機器の設置工事を行った施工店にご確認ください。

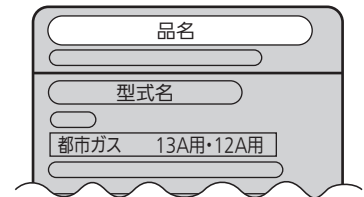
2 機器の品名を確認し、機器のタイプを確認する。

品名は機器の銘板に記載されています。

銘板の位置



品名の位置



品名を確認したら、以下の欄に記入してください。

品名	
----	--

☞ 41・42ページの表を参照して、機器のタイプを確認し、該当するタイプに○を付けてください。

	全自動（フルオート）タイプ
	自動湯はり（オート）タイプ

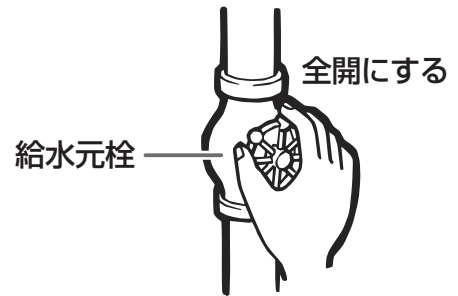
お使いになる前に (つづき)

初めて使うとき

機器が使えるように準備します。

1 給水元栓を全開にする。

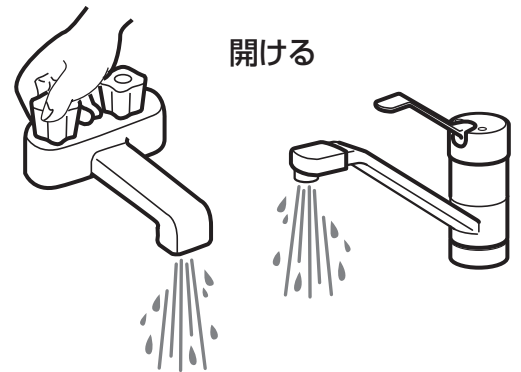
給水元栓は機器の下部にあります。



2 水が出ることを確認する。

台所・浴室・洗面所など、お湯を使う場所のすべての給湯栓を開けて確認します。

- ※ 水が出ることを確認したら、給湯栓を閉めてください。
- ※ サーモスタット式やワンレバーの混合水栓の場合は、最高温度の位置にした状態で確認してください。
- ※ 確認後は、使用時の混合水栓の設定温度に戻してください。



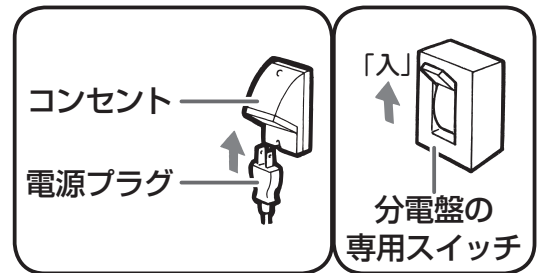
3 電源プラグをコンセントに差し込み、分電盤の専用スイッチを「入」にする。

コンセントは機器付近の壁などにあります。

⚠ 警告

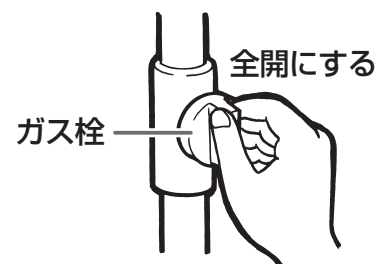
ぬれた手で電源プラグをさわらないでください。
感電のおそれがあります。

- ※ 初めてお使いのときや停電から復帰した直後は、5分間、暖房機能ははたらかない場合があります。
- ※ 暖房操作をする場合は、一度リモコンの運転スイッチを「入」にしてください。
- ※ 燃料電池発電ユニットが設置されている場合は、電源プラグがない場合があります。その場合は分電盤の専用スイッチで「入」にしてください。



4 ガス栓を全開にする。

ガス栓は機器の下部にあります。



冬期の凍結による破損防止について

暖かい地域でお使いのお客様も必ずお読みください。

⚠️ 注意

- 冬期は暖かい地方でも、給水・給湯配管の水が凍結し、破損事故が起こることがあります。こうした事故を防止するために、次のような処置をお取りください。
- 外気温が極端に低く（ -15°C 以下）なる日や、それ以上の気温でも風のある日は対策その①では凍結予防ができなくなります。このような場合には、対策その②、その③の方法を行ってください。また停電時は（「停電対応ユニット」(UF-TTU1) を使っている間も）凍結予防装置がはたらきません。屋外の水が凍るおそれがある場合でお湯を使わないときは、③の水抜きを行ってください。
- 凍結による破損の場合は、保証期間内でも有料修理となります。

お願い

暖房の凍結予防について

- 外気温が 0°C 近くまで下がってくると、自動的にポンプが運転し、暖房水を循環させて、凍結を予防します。（電源プラグをコンセントから抜かないでください。ガス栓も閉めないでください）
- 「❄️」スノーマークがあるパネルラジエーターなどは運転つまみをスノーマークに合わせてください。
- 暖房の凍結予防運転時に暖房燃焼し、排気口から白い湯気が出ることがありますが、これは水蒸気であり、機器の故障ではありません。
- 暖房の凍結予防運転中にお風呂のおいだきをしたり暖房端末を運転すると、床暖房や他の運転していない暖房端末本体の温度が上がることがありますが、故障ではありません。

対策その① 凍結予防ヒータと自動ポンプ運転による方法

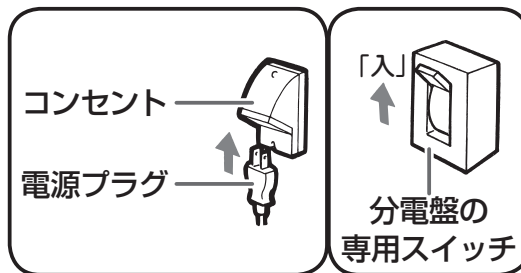
この機器には、外気温が下がる（機器周辺の温度が約 3°C 以下になる）と自動的に機器内を保温するヒータ（給湯側）と自動ポンプ運転装置（ふろ側・暖房側）が組み込まれています。

自動ポンプ運転を開始すると、各リモコンの表示画面には「🌀」表示が出ます。（ヒータのみ作動時は表示しません）

■ お客様に行っていただきたいこと

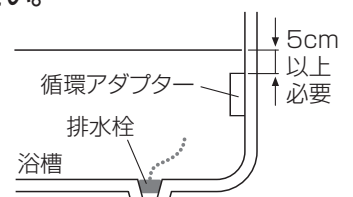
1. 電源プラグがコンセントに差し込まれていることを確認してください。

抜けているとヒータ・ポンプとも作動しませんのでご注意ください。
リモコンの「運転」スイッチは「入」「切」どちらの状態でも作動します。



2. 浴槽の残り湯が循環アダプターより5cm以上、上にある状態にしておいてください。

- 機器が外気温を感知し、自動的にポンプ運転を行います。
- 浴槽の残り湯が循環アダプターより5cm以上ない場合は、外気温が凍結する温度になる前に浴槽の水を増やして5cm以上になるようにしてください。
- 配管内を満水にするために、自動運転の湯はりまたはたし湯・たし水で浴槽内に水を入れてください。



浴室リモコン



台所リモコン



次ページもお読みください

冬期の凍結による破損防止

対策その

2

給湯栓から水を流す方法

この場合は機器本体だけでなく、給水・給湯配管、給水元栓・給湯栓などの凍結予防もできます。ただし、ふろ・暖房側はポンプ運転により凍結を予防しますので、前ページの対策その①同様電源プラグをコンセントから抜かず、浴槽の循環アダプターより5cm以上残り湯があることを確認してください。

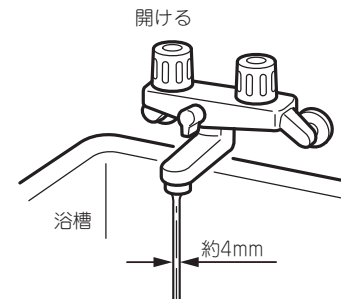
■操作のしかた

- リモコンの[運転]スイッチを「切」にします。
- ガス栓が全開になっていることを確認してください。(暖房の凍結防止のため)
- 浴槽に排水栓をしてからおふろの給湯栓を開け、1分間に約400ミリリットルの水を浴槽に流しておいてください。

※この場合、浴槽から水があふれることがあります。

※サーモ付やワンレバーの混合水栓の場合は、設定を最高温度の位置にしてください。

※浴槽の近くに給湯栓がない場合は、シャワーホースを浴槽まで伸ばしてシャワー栓を開けてください。



(シャワーから水を流す場合、シャワーヘッドは浴槽にたまった水につからない位置に置いてください。)

⚠ 注意

- 水量が不安定なことがあります。念のため、30分ぐらい後にもう一度水量をご確認ください。
- サーモ付やワンレバーの混合水栓の場合は、再使用時の設定温度にご注意ください。

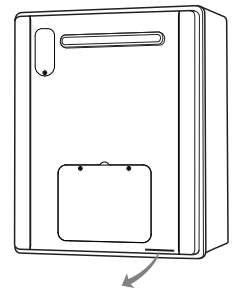
について (つづき)

対策その **3** 水抜きによる方法

機器内の水を抜き、凍結を予防する方法です。外気温が極端に低く(−15℃以下)なる場合は、この方法で行ってください。長期間にわたって機器を使用しないときも、必ずこの《水抜き》を行ってください。また、停電時は(「停電対応ユニット」(UF-TTU1)を使っている間も)凍結予防装置がはたらかないため、屋外の水が凍るおそれがある場合でお湯を使わないときは、必ずこの《水抜き》を行ってください。

※機器の使用直後は機器内のお湯が高温になっていますので、機器が冷めてから行ってください。

※暖房側の《水抜き》は不凍液が入っていない場合に、長期間にわたって機器を使用せず電源プラグを抜く(分電盤の専用スイッチを「切」にする)ときのみ行ってください。不凍液注入の有無はフロントカバー右下に貼ってあるラベルでわかります。



不凍液が入っている場合は
不凍液が入っています
が貼ってあります。

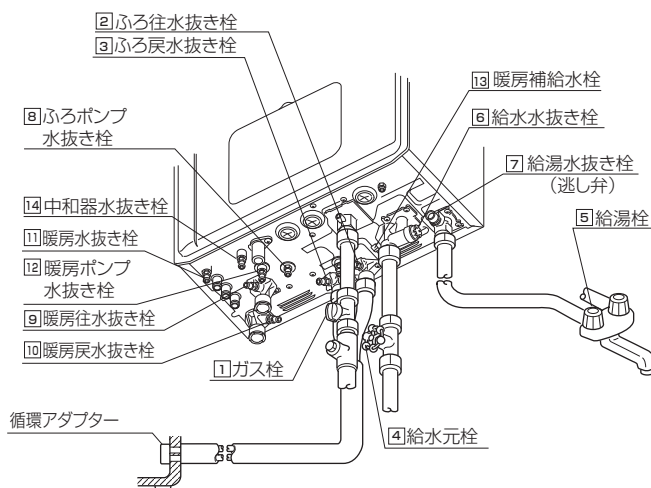
■ 給湯側・ふろ側の順で行います。

1. 給湯側の水抜き

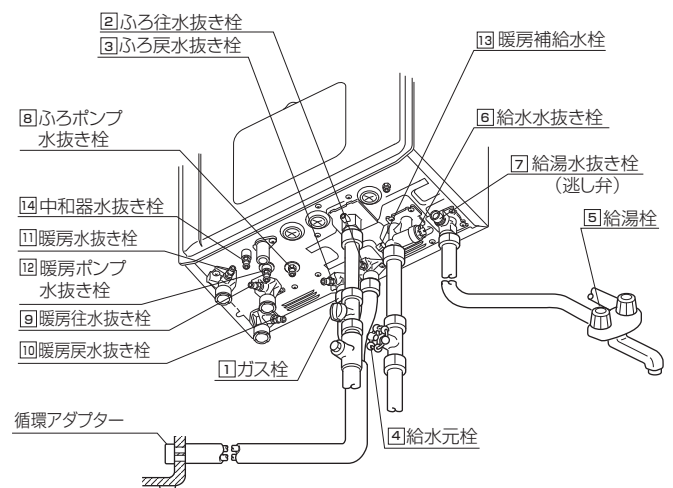
- ① リモコンの「運転」スイッチを「切」にしてください。
- ② ガス栓 **1** を閉めてください。
- ③ 給水元栓 **4** を閉めてください。
- ④ 給湯栓 **5** をすべて(シャワーなどを含む)開けてください。
- ⑤ 給水水抜き栓 **6**・給湯水抜き栓 **7** をすべて左に回してはずしてください。

RVD-E2405 シリーズ

熱動弁内蔵タイプ



熱動弁外付けタイプ



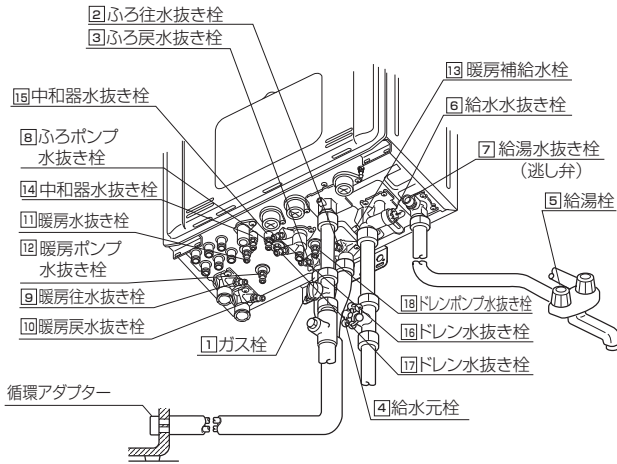
■ 冬の凍結による破損防止について

次ページもお読みください

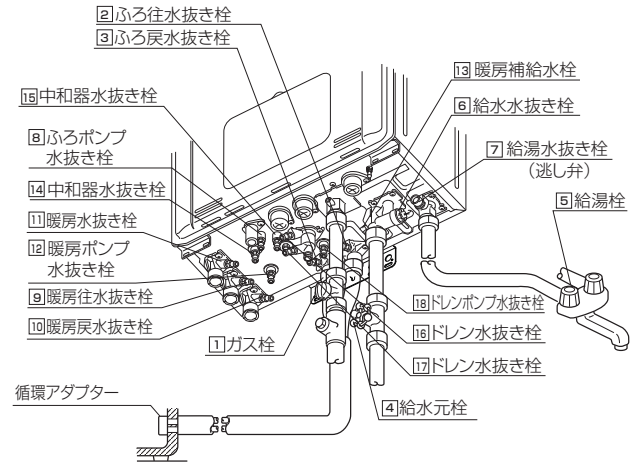
冬期の凍結による破損防止

RUFH-E2406 シリーズ

熱動弁内蔵タイプ

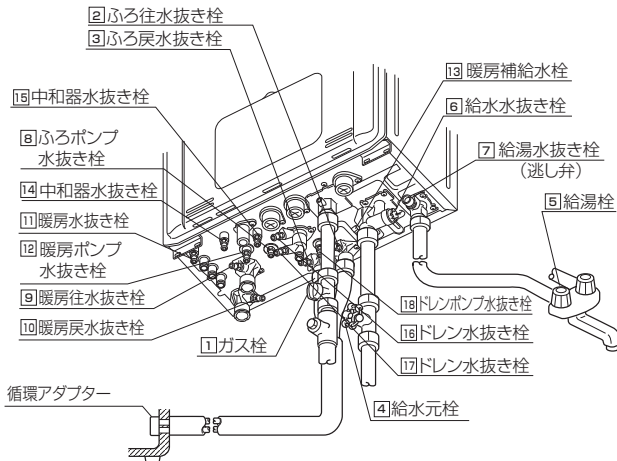


熱動弁外付けタイプ

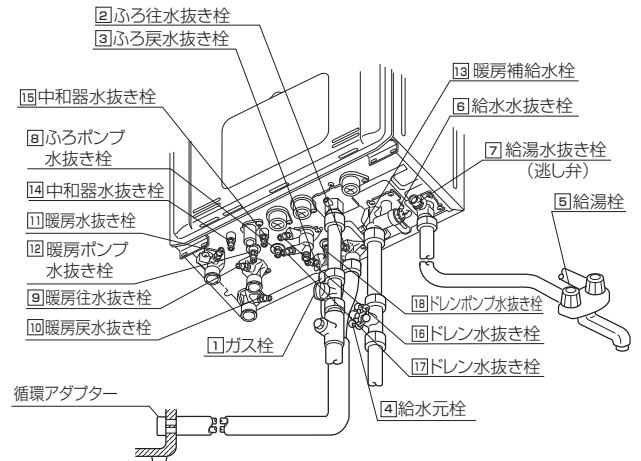


RUFH-E2405 シリーズ

熱動弁内蔵タイプ

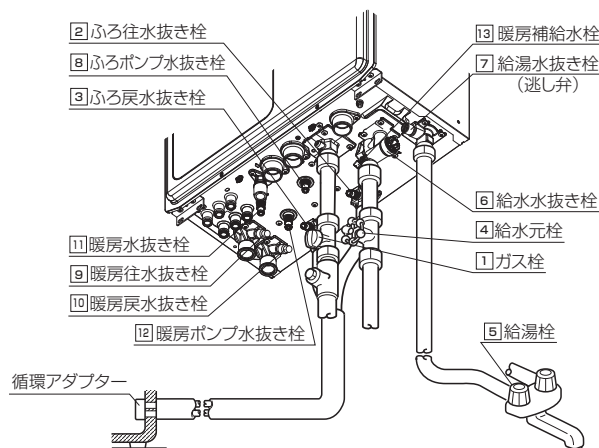


熱動弁外付けタイプ・1 温度タイプ

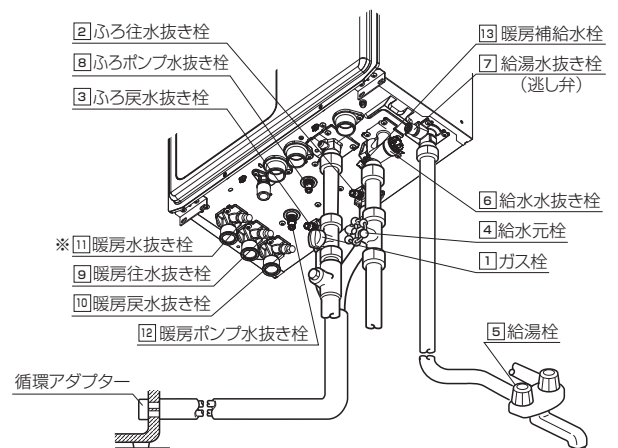


RUFH-A2400 シリーズ

熱動弁内蔵タイプ



熱動弁外付けタイプ・1 温度タイプ

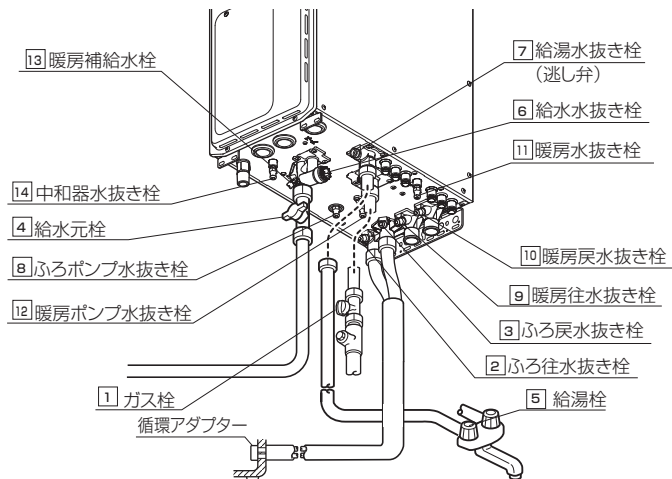


(※は1温度タイプにはありません)

について (つづき)

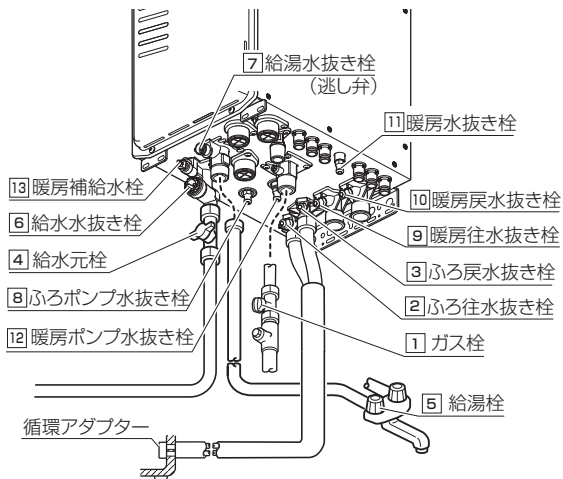
RUFH-SE2406 シリーズ

熱動弁内蔵タイプ



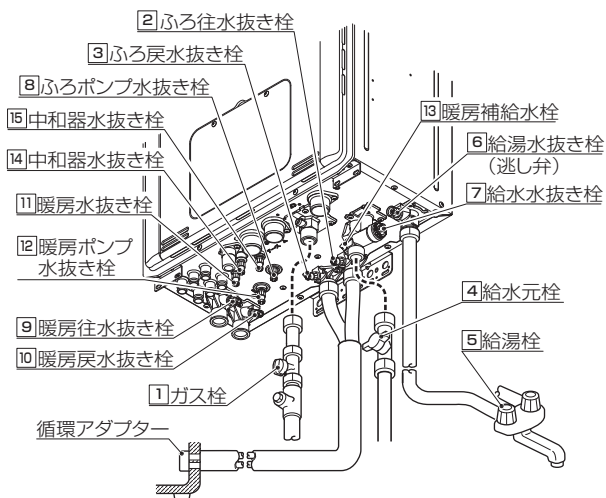
RUFH-SA2400 シリーズ

熱動弁内蔵タイプ

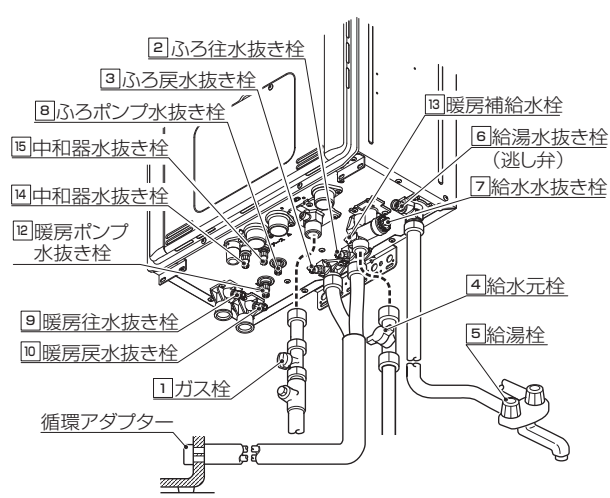


RUFH-TE2406 / 2405 シリーズ

熱動弁内蔵タイプ



1 温度タイプ



冬の凍結による破損防止について

2. ふろ側の水抜き (停電中は下記④・⑤の手順を飛ばして⑥へ進んでください)

- ①ガス栓 **1** を開けてください。
- ②給水元栓 **4** が閉めてあることを確認してください。
- ③浴槽の水を完全に排水してください。(浴槽の排水栓を抜いてください)
- ④浴室リモコンの **運転** スイッチを押して (「入」にする) ください。 ※ 表示画面が点灯します。
- ⑤浴槽の水がすべて排水されたことを確認してから、浴室リモコンの **おいだき** スイッチを押して (「入」にする)、3分以上経過後 (部品の水抜きのため) に再度 **おいだき** スイッチを押して (「切」にする) ください。
※すぐに排水が止まった場合でも、最初に **おいだき** スイッチを押してから約3分はそのままにしておいてください。
- ※ **おいだき** スイッチが「入」のまま数分間放置すると表示画面に故障表示が点滅する場合がありますが、異常ではありません。
- ⑥ふろ往水抜き栓 **2** ・ふろ戻水抜き栓 **3** ・ふろポンプ水抜き栓 **8** をすべて左に回してはずしてください。
※機器の使用直後に水抜きをすると、水抜き栓から熱いお湯が出ることがあります。機器が冷めるまで待ってから水抜きを行ってください。
- ⑦中和器水抜き栓 **14** ・ **15** とドレン水抜き栓 **16** ・ **17** ・ **18** をすべて左に回してはずしてください。
※ **14** ・ **15** ・ **16** ・ **17** ・ **18** がない機種もあります。
- ⑧ガス栓 **1** を閉めてください。

冬期の凍結による破損防止について(つづき)

■ 暖房側の水抜き

暖房側の《水抜き》は不凍液が入っていない場合に、長期間にわたって機器を使用せず電源プラグを抜く(分電盤の専用スイッチを「切」にする)ときのみ行ってください。

不凍液注入の有無はフロントカバー右下に貼ってあるラベルでわかります。

- ①ガス栓**1**が閉めてあることを確認してください。
- ②給水元栓**4**が閉めてあることを確認してください。
- ③暖房ポンプ水抜き栓**12**をすべて左に回してはずしてください。
- ④暖房水抜き栓**9**・**10**・**11**をすべて左に回してはずしてください。
※約2分後にリモコンの表示画面に故障表示「**543**」が点滅しますが異常ではありません。
※機器の使用直後に水抜きをすると、水抜き栓から熱いお湯が出る場合があります。機器が冷めるまで待ってから水抜きを行ってください。
- ⑤リモコンの表示画面に故障表示「**543**」が表示されたことを確認してから、電源プラグを抜いてください。(分電盤の専用スイッチを「切」にしてください)

お願い

- 以上の操作で機器内の水が排水されますので、次にお使いになるまで給湯栓や水抜き栓は開けたままにしておいてください。長期間使用しない場合は、機器内の水が完全に排水されたことを確認後、ふろポンプ水抜き栓**8**・暖房ポンプ水抜き栓**12**を閉めてください。
- ふろの水抜きを行った後は、浴槽に水を流し込まないでください。

《水抜き》をした機器を、次に使うときは…

※停電時にお湯を使いたいときは

停電時に別売の「停電対応ユニット」(UF-TTU1)を使ってお湯を使う場合は、下記の「1. 機器給湯側に通水してください。」および「2. 機器ふろ側に通水してください。」の④・⑥に従って機器の給湯側だけに通水してご使用ください。ただし、「停電対応ユニット」(UF-TTU1)を使っている間も、凍結予防装置ははたらきません。屋外の水が凍るおそれがある場合でお湯を使わないときは、対策その**3**の方法で水を抜いてください。

1. 機器給湯側に通水してください。

- ①給湯栓**5**をすべて(シャワーなどを含む)閉めてください。
- ②給水水抜き栓**6**・給湯水抜き栓**7**をすべて閉めてください。
- ③給水元栓**4**を全開にしてください。
- ④給湯栓**5**を開け通水を確認した後、給湯栓**5**を閉めてください。

お願い

- 再度使う場合の《通水》は、給湯側から行ってください。
- 水抜き栓は工具で締め付けしないでください。破損のおそれがあります。

2. 機器ふろ側に通水してください。

- ①ふろ往水抜き栓**2**・ふろ戻水抜き栓**3**・ふろポンプ水抜き栓**8**をすべて閉めてください。
- ②暖房水抜き栓**9**・**10**・**11**をすべて閉めてください。
- ③暖房ポンプ水抜き栓**12**をすべて閉めてください。
- ④中和器水抜き栓**14**・**15**とドレン水抜き栓**16**・**17**・**18**をすべて閉めてください。
※**14**・**15**・**16**・**17**・**18**がない機種もあります。
- ⑤電源プラグをコンセントに差し込んでください。(分電盤の専用スイッチを「入」にしてください)
- ⑥ガス栓**1**を全開にしてください。
- ⑦リモコンの**運転**スイッチを押して(「入」にする)ください。※表示画面が点灯します。
- ⑧リモコンの**自動**スイッチを押す(「入」にする)と自動的に注水されます。
※表示画面に給湯燃焼表示が点灯し、浴槽の循環アダプターからお湯が出ることを確認してください。
- ⑨もう一度**自動**スイッチを押す(「切」にする)と、湯はりを中止します。

※通水後初めて暖房・自動・おいだきを使用する場合でリモコンの表示画面に故障表示「**543**」が点滅する場合は暖房水抜き栓が閉まっていることを確認し電源をいったん「切」にした後再度「入」にしてください。

3. 機器への通水が終了しましたら、**運転**スイッチを押して(「切」にする)、表示画面が消灯し、**運転**スイッチランプ(黄緑)が消灯するのを確認してください。

日常の点検・お手入れのしかた

お客様ご自身で行っていただく日常の点検・お手入れの際は、次のことにご注意ください。

- 安全にお使いいただくために、こまめに日常の点検・お手入れを行ってください。
- お手入れは、必ず①ガス栓を閉め②電源プラグを抜き③機器が冷めてから行ってください。
- フロントカバーなどは決してはずさないでください。(据置台・配管カバーのフロントカバーは除く)

■日常の点検…次のことにご注意ください。

- 運転中に機器から異常音が聞こえませんか？
- 機器の外観に異常は見られませんか？また、各部品とも正しくセットされていますか？
- 沿岸部で潮風に当たりやすい地域でご使用の場合は、潮風に含まれる塩分によって機器本体や配管接続部にさびが発生しやすくなります。外観上のさびがひどい場合は、機器内部の部品への影響も考えられますので、点検(有料)をお願いします。また、万が一本体に穴があいた場合はすぐに使用を中止し、修理を依頼してください。
- 機器および配管から水漏れはありませんか？
- 機器のまわりや排気口・排気筒トップのそばに燃えやすいものはありますか？
- 給湯栓の先端に泡沫器が内蔵されているものについては、ときどき内部のフィルタ(金網)を掃除してください。

お願い

- 水圧の低い地域では、泡沫器や浄水器を使用しないでください。お湯の量が少なくなります。
 - 機器本体には安全に関する注意ラベルが貼ってあります。汚れたり、読めなくなったときはやわらかい布などで汚れをふき取ってください。また、お手入れの際にははがれないようご注意ください。もしはがれたり読めなくなった場合は、新しいラベルに貼り替えてください。ラベルについては当社お客様センターにお問い合わせください。
リンナイ㈱ お客様センター フリーダイヤル：0120-054321
 - ご使用上支障がない場合でも、不慮の事故を防ぎ、安心してより長くご使用いただくために、燃焼部などは年1回程度の定期整備をおすすめします。なお、この機器は給水用具(逆流防止装置)を内蔵しています。給水用具に関しては公益社団法人日本水道協会発行の給水用具の維持管理指針に示されている定期整備の実施をおすすめします。時期は4~6年に1回程度をおすすめします。(有料)
- ※整備の内容や定期整備を受ける先が不明の場合、整備費用などについてはお買い上げの販売店または当社お客様センターにお問い合わせください。
リンナイ㈱ お客様センター フリーダイヤル：0120-054321

不凍液の点検と交換(有料)

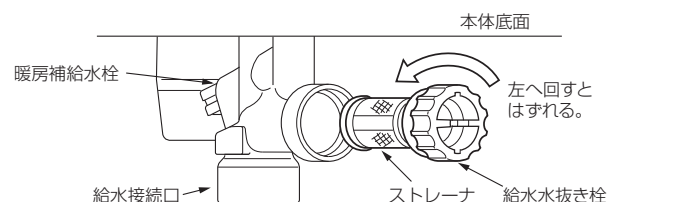
- 不凍液は年に1回は濃度や汚れなどの点検を、お買い上げの販売店またはもよりのガス事業者へ依頼してください。
- 不凍液の性能が低下していた場合は交換が必要です。交換の目安は約2年に1回です。
※不凍液の性能が低下したまま使い続けると、凍結・破損・腐食の原因になります。

■お手入れ方法は

- 機器やリモコンの表面が汚れたときは、台所用中性洗剤(食器・野菜洗い用)を含ませたやわらかい布で汚れをふき取った後、水を含んだ布で軽くふき取ってください。台所用中性洗剤(食器・野菜洗い用)以外の洗剤やみがき粉・シンナー・ベンジン・エタノールやたわしなどの硬いものを使用しないでください。表面の光沢や印刷・文字などが消えたりキズがつきます。台所・増設リモコンは防水タイプではありません。浴室リモコンは防水タイプですが、むやみに水をかけないでください。故障の原因になります。

お願い

- リモコンの内部には電気部品が入っていますから、水をかけないようにしてお手入れしてください。機器の故障の原因になります。
- 給水水抜き栓先端のストレーナにゴミなどが付いているとお湯の量が少なくなります。こんなときは給水元栓を閉めてから給水水抜き栓をはずして、ストレーナに付いているゴミを取り除いてください。特に近くで水道配管工事などがあったときはご注意ください。
※機器の使用直後は水抜き栓から機器内に残った熱いお湯が出る場合があります。機器が冷めるまで待つて必ず給水元栓を閉めてから行ってください。(やけど防止のため)
- 機器の給気口(フロントカバーの穴)がほこりやゴミで詰まったまま使用すると、不完全燃焼などの原因になります。給気口のほこりやゴミを十分に取り除いてご使用ください。



※給水水抜き栓の位置は14~16ページの図をご覧ください。

日常の点検・お手入れのしかた(つづき)

浴槽の循環アダプターのフィルタのお手入れは…

フィルタをはずし、ブラシなどでこまめに掃除してください。また、このとき浴槽のフィルタガイドの小さな穴も掃除してください。ゴミなどが詰まっているとおいだし不良の原因になります。なお、フィルタガイドは取りはずせません。また、循環アダプターによってはフィルタガイドおよびその小さな穴がないものもあります。フィルタは手ではずせません。掃除後は必ずフィルタをもと通りに取り付けて使用してください。フィルタを取りはずしたまま使用すると、機器の故障の原因になります。

おいだし配管の湯あかのお掃除は…

おいだし配管にたまった湯あかが浴槽に出てくることがありますので、月に1回程度は「ふろがま洗剤」でおいだし配管を洗浄してください。その際は洗剤の注意書きをよく読んで正しく使用してください。

「ふろがま洗剤」は当社の部品販売サイト「R.STYLE」(40ページ参照)でもお求めいただけます。

型番：UF-CL

なお、浴槽のお湯を抜いた後に以下の操作をしておく、湯あかはたまりにくくなります。

①浴室リモコンの「**運転**」スイッチを「入」にして、「**たし湯**」スイッチを押す。

②循環アダプターからお湯を約10秒流したら、もう一度「**たし湯**」スイッチを押してたし湯運転を中断する。

③リモコンの「**運転**」スイッチを押して「切」にする。

また、**全自動タイプの機器の場合**は、ふろ配管洗浄(セルフクリーン)機能を使えば配管に湯あかが付きにくくなります。

はずすときは少し左に回してから手前に引く。



フィルタ



フィルタガイド

取り付けるときはツメまたはマーク(△など)を合わせてはめ込み、止まるまで右に回す。

※循環アダプターはイラストと異なるものもありますので、フィルタ側面に書かれた説明に従ってください。

長期間使用しない場合は

長期間使用しない場合は次のことを行ってください。

1

ガス栓を閉める。

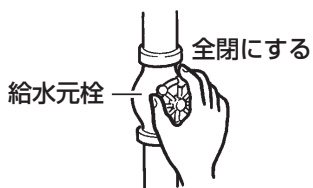
ガス栓は機器の下部にあります。



2

給水元栓を閉める。

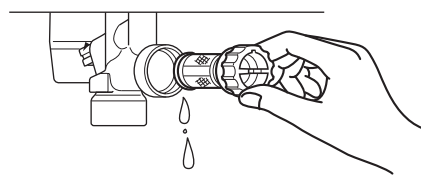
給水元栓は機器の下部にあります。



3

機器の水抜きをする。

(14~17ページ参照)



4

電源プラグをコンセントから抜く。

コンセントは機器付近の壁などにあります。分電盤の専用スイッチを「切」にしてください。

警告

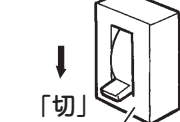
ぬれた手で電源プラグをさわらないでください。感電のおそれがあります。

※燃料電池発電ユニットが設置されている場合は、電源プラグがない場合があります。

その場合は、分電盤の専用スイッチで「切」にしてください。

コンセント

電源プラグ



「切」
分電盤の
専用スイッチ

故障かな？と思ったら(つづき)

「湯はり・湯量」に関する内容

こんなとき	ここをお調べください	参照
給湯栓から出るお湯の量が変化する	お湯を使用中、他の場所でお湯を使用すると、お湯の量が減る場合があります。水道の圧力や配管条件によっては、極端にお湯の量が減ったり、いったん止まる場合がありますが、しばらくすると安定します。	
	給湯栓の種類によっては、初め多く出てその後安定するなど、出湯量に変化するものがあります。	
湯はりの量が設定した湯量にならない	浴槽の循環アダプターのフィルタにゴミや毛髪が詰まっていますか？	19 ページ
	湯はり量の設定は適切ですか？	リモコンの取説
	浴槽の残り湯がある状態で湯はり運転をすると、その分だけ水位が高くなる場合があります。	リモコンの取説
	おふろの排水栓はしっかりと閉めてありますか？	
	おふろの自動運転が完了しないうちに[自動]スイッチを何度も「切」にしたり「入」にしたりするのを繰り返すと、お湯があふれることがあります。	
	上記を確認しても、設定した湯量にならない場合、リモコンの取扱説明書に記載の手順で記憶している浴槽のデータを消去後に自動運転を行って再度記憶させてください。	リモコンの取説
ドレン配管接続口から水またはお湯が出る	この機器はお湯を使っているときや湯はり・たし湯などのときにドレン配管接続口からドレン水が出ますが、これは異常ではありません。また、どの機種も断水の後や機器の水抜きをした後に再度ご使用の場合、少しの間お湯が出る場合がありますが異常ではありません。ただし、連続して出続ける場合は、機器の故障が考えられますので、お買い上げの販売店または当社お客様センターへご連絡ください。 リンナイ(株) お客様センター フリーダイヤル：0120 - 054321	
自動運転の湯はり完了まで通常より時間がかかる	おふろの自動運転中にお湯を使うと、お湯はりに時間がかかります。 なお、夏期など給水温度が高い場合は、設定湯量（水位）まで水はり後おいだき運転を行うことがあるため、沸き上げるのに時間がかかることがあります。また、冬期など気温が低い場合には、ふろ設定温度で沸き上げるのに時間がかかることがあります。	
入浴中に浴槽の循環アダプターからぬるいお湯が出ることもある	入浴中に凍結予防のための自動ポンプ運転が始まると、ふろ配管内の冷めたお湯が浴槽内に入ってふろ温度が下がるため、異常ではありません。	12 ページ
	保温中は一定時間毎にふろ温度を確認するためにポンプ運転を行います。また、全自動（フルオート）タイプでは浴槽に人が入ると入浴検知機能がはたらいてふろ温度を確認するためにポンプ運転を行います。これらのときにふろ配管内の冷めたお湯が浴槽内に入ってふろ温度が下がるため、異常ではありません。	
湯はり中に浴槽の循環アダプターからお湯が出たり止まったりする	湯はりを始めると、しばらくは浴槽の循環アダプターからお湯が出たり止まったりします。残り湯の量を確認しているため、異常ではありません。	
おいだきができない おいだき中に消火した	RUFH-TE シリーズおよび HT シリーズで品名末尾に T / TM の付く機器の場合、リモコンの時刻表示部にドレン排水表示「-」が点滅（数字は消灯）しているとき（ドレン水の排出中）に、おいだきスイッチを押すと、おいだきランプが点灯しますが、実際のおいだき運転は、ドレン排水表示の消灯後（ドレン水の排出の終了後）始まります。おいだき運転中にドレン排水表示が点滅し始める（ドレン水の排出が始まる）と、おいだき運転は一旦停止し、ドレン排水表示が消灯する（ドレン水の排出が終了する）と、おいだき運転が再開します。	
たし湯運転ができない たし水運転ができない	RUFH-TE シリーズおよび HT シリーズで品名末尾に T / TM の付く機器の場合、リモコンの時刻表示部にドレン排水表示「-」が点滅（数字は消灯）しているとき（ドレン水の排出中）は、たし湯（たし水）スイッチを押すと、たし湯（たし水）表示が点灯しますが、実際なたし湯（たし水）運転は、ドレン排水表示の消灯後（ドレン水の排出の終了後）始まります。たし湯（たし水）運転中にドレン排水表示が点滅し始める（ドレン水の排出が始まる）と、たし湯（たし水）運転は一旦停止し、ドレン排水表示が消灯する（ドレン水の排出が終了する）と、たし湯（たし水）運転が再開します。	

「音」に関する内容

こんなとき	ここをお調べください	参照
出湯停止後しばらくの間ファンの回転音がする	再使用時の点火をより早くするため、出湯停止後もしばらく回転しています。	
浴槽の循環アダプターから「ボコ、ボコ」と空気の出る音がすることがある	ふる配管などにたまった空気が出る音で、異常ではありません。	
ポンプの回転音（ウーン）がする	<p>おいだき終了後、お湯を混ぜるためにポンプがしばらく回ることがあります。</p> <p>おふるの予約時、予約時刻の約 30 分前に、残り湯チェックのためポンプの運転をします。</p> <p>気温が下がると、ポンプ（ふる・暖房）が自動的に運転し、凍結を予防します。</p> <p>長期間使用しない場合に、床暖房回路内にたまった空気を抜き、次回使用するとき支障がないようにするためにポンプが自動的に回ります。</p> <p>機器によって、機器内部で発生したドレン水を排水する際にポンプが回ります。（ドレンアップ機能ありの機種の場合）</p>	
リモコンの「運転」スイッチ「入」「切」や給湯栓の開閉時または給湯使用後しばらくすると、モーターが動く音がする	再使用時の点火をより早くし、お湯の温度を早く安定させるために機器が作動している音です。異常ではありません。	
暖房運転中や停止後およびふるのおいだきの後、しばらくするとモーターが動く音（ブーン）がする	再使用時に備えて機器が作動している音です。異常ではありません。	

「リモコン」に関する内容

こんなとき	ここをお調べください	参照
リモコンの表示画面が点灯しない	<p>停電していませんか？</p> <p>電源プラグが差し込まれていますか？</p> <p>機器内の漏電安全装置が作動していませんか？いったん分電盤の専用スイッチを「切」にしてから再度「入」にするか、電源プラグをコンセントから抜いて再び差し込んでから再操作してください。</p>	
リモコンの時刻表示が「-:--」になっている	停電後、再通電すると台所リモコンの表示画面の時刻が「-:--」になります。再度設定しなおしてください。	リモコンの取説
停電または電源プラグを抜いた後、給湯温度が変わってしまう	停電または電源プラグを抜いた後、再通電すると給湯設定温度がお買い上げ時の設定に変わる場合がありますので設定しなおしてください。	
リモコンの画面表示がいつものまにか消えている	省電力表示の設定にしてある場合、給湯を使用してから約 25 分たつと表示画面が消えます。再使用したりいずれかのスイッチを押すと、表示画面が再び点灯します。（別リモコンで暖房・浴室暖房を使用した場合は点灯しません）	リモコンの取説
スイッチを押してもそのスイッチの動作をしない	表示の節電（省電力表示）がはたらいているときに▲▼「運転」スイッチを押すと、いったん表示節電画面から給湯温度表示画面に戻り、もう一度押すとそのスイッチの動作をします。「運転」スイッチの「入」「切」は、「運転」スイッチのランプ（黄緑）の点灯・消灯で確認してください。	リモコンの取説
リモコンに時刻表示されない	エネLIVE表示になっていませんか。「エネLIVE」スイッチを押して、表示を「現在時刻」に切り替えてください。	リモコンの取説
時刻表示部に「-」が点滅する	RUFH-TE シリーズおよび HT シリーズで品名末尾に T / TM の付く機器の場合、ドレン水の排出・ドレン配管の洗浄を機器が行っているときには時刻表示部にドレン排水表示「-」が点滅します。（数字は消灯します。）異常ではありません。ドレン排水表示「-」が点滅している間は、おいだきスイッチや、たし湯スイッチ、たし水スイッチを押してもその動作をしません。おいだき運転中やたし湯運転中、たし水運転中にドレン排水表示が点滅しはじめると、それらの動作は停止します。ドレン排水表示が消灯し、時刻表示に戻ると、おいだき運転中やたし湯運転中、たし水運転は再開します。	

故障かな？と思ったら(つづき)

その他

こんなとき	ここをお調べください	参照
使用中に消火した	ガス栓・給水元栓が全開になっていますか？	
	断水していませんか？	
	給湯栓は十分に開いていますか？	
	ガスメーター（マイコンメーター）がガスをしゃ断していませんか？	
	LP ガスの場合、ガスがなくなっていますか？	
排気口から白い湯気が出る	冬に吐く息が白く見えるように、燃焼排ガス中の水蒸気が白い湯気に見えますが、故障ではありません。特にこの機器ではこの現象が多く起こります。また、お湯を使っていなくても、暖房回路の凍結予防時には白い湯気が出る場合があります。	
排気口が黒く変色している	排気部の部品の材料であるステンレスの性質によるもので、異常ではありません。変色しても耐久性に影響はありません。	
お湯が白く濁って見える	これは水中に溶け込んでいた空気が熱せられて、大気圧まで急速に減圧されることで細かい泡になって出てくる現象です。特に冬期は給水温が低いためにより多くの空気が溶け込み、お湯が白く濁っているように見えることもありますが、ビール・サイダーなどの泡と似た現象であり汚濁とは違ってまったく無害なものです。	
おいだきができない おいだき中に消火した	浴槽の循環アダプター上部より 5cm 以上お湯または、水が入っていますか？	
	浴槽の循環アダプターのフィルタにゴミや毛髪が詰まっていますか？	19 ページ
	断水時は循環アダプターの上まで水を入れてもおいだきできません。断水時においだきスイッチを押すと、循環アダプターから気泡が出てリモコンに故障表示「632」または「032」が点滅して停止する場合があります。	
浴槽の循環アダプターからお湯が出たり止まったりする	自動 スイッチを押すと、残り湯の量を確認するためにポンプが動き、しばらくは循環アダプターからお湯が出たり止まったりします。	
お風呂を使用していないのに浴槽の循環アダプターからお湯が出る	浴槽のお湯（水）を排水したあと、ふろ配管洗浄がはたらくと、循環アダプターからお湯が出ます。（全自動（フルオート）タイプ）	
	浴槽に水がないときに凍結予防運転でふろポンプが動くと、おいだき配管内の残り湯が循環アダプターから出てくることもあります異常ではありません。	
ふろ配管洗浄がはたらかない（全自動（フルオート）タイプのみ）	次の場合はふろ配管洗浄ははたらきません。 <ul style="list-style-type: none"> ・お湯を使っているとき ・残り湯が循環アダプター上部より下にある場合 ・運転スイッチ「切」の場合 ・ふろ自動スイッチ「入」の場合 ・おいだき運転で水からお風呂を沸かし上げたあと ・洗濯注水ユニットの使用または使用したあと（注水のモードによっては、はたらき場合もあります） ・ふろ配管洗浄をしない設定になっている場合 	
逃し弁（14～16ページの図中の⑦）からお湯（水）が少しの間出ることがある	機器内に高い圧力が生じたとき、過圧防止安全装置のはたらきによって逃し弁から水滴が落ちることがあります。	
水が青く見える 浴槽や洗面台が青く変色した	水中に含まれるわずかな銅イオンが水中に溶けだして青色の化合物が生成され、水が青く見えたり、浴槽や洗面台が青く変色することがありますが健康上問題ありません。浴槽や洗面台をこまめに掃除することにより、変色しにくくなります。	
停電または、電源プラグを抜いた後、再通電すると、暖房機能がはたらかない	停電または、電源プラグを抜いた後、再通電すると、5分間、暖房機能がはたらかない場合があります。（暖房操作をするとエラーが発生する場合があります。） その場合は、5分間お待ちいただくか、 運転 スイッチ「入」にしてから暖房機能を使用してください。	
ポンプの回転音がして、機器や浴室からモーター音や水の流れる音がする	RUFH-TE シリーズおよび HT シリーズで品名末尾に T / TM の付く機器の場合、水蒸気が熱を放出して生じた水（ドレン水）を機器が自動的に浴室内の排水口に排出し、ドレン配管の洗浄も行います。その際に、ポンプの回転音がしたり、機器や浴室からモーター音がすることがありますが、異常ではありません。	
浴室から水の流れる音がする	RUFH-TE シリーズおよび HT シリーズで品名末尾に T / TM の付く機器やドレンアップ機能ありの機器は、水蒸気が熱を放出して生じた水（ドレン水）を浴槽の下部の排水口から排水します。異常ではありません。	

※以上のことをお調べのうえ、なお異常のあるときはお買い上げの販売店または当社お客様センターへご連絡ください。
 リンナイ(株) お客様センター フリーダイヤル：0120 - 054321

故障表示が点滅する

機器が故障すると表示画面の時刻表示部に下図のような故障表示が点滅します。
故障表示が点滅した場合は次の操作をしてください。

1 ガス栓と給水元栓が十分に開けてあるか確認します。



全開にする
ガス栓 給水元栓
機器の下部

2 お湯を使っている場合は、給湯栓を閉めます。



全開にする

3 運転スイッチを「切」にして、再び「入」にします。



運転
入/切

4 再び使用してみてください。

- 上記の操作をしても故障表示が点滅するときは、お買い上げの販売店または当社お客様センターに修理を依頼してください。その際は、表示されている故障表示もお知らせください。
リンナイ(株) お客様センター
フリーダイヤル：0120 - 054321



故障表示	使用状態	故障表示	使用状態	故障表示	使用状態	故障表示	使用状態	故障表示	使用状態
021	給湯自動 たし湯	173	給湯・暖房 おいただき たし湯 たし水	390	給湯・自動 おいただき たし湯 暖房	611	給湯自動 おいただき たし湯 暖房	723	(給湯・たし湯) 自動 おいただき 暖房
032	自動 おいただき たし湯 たし水	190	給湯・暖房 自動 おいただき たし湯 たし水	430	給湯・暖房 自動 おいただき たし湯 たし水	613	給湯 自動 おいただき たし湯 暖房	750	給湯・自動 おいただき たし湯 暖房
101	給湯 自動	252	自動	432	自動	632	自動 おいただき	760	給湯・自動 おいただき たし湯 暖房
103	自動 おいただき 暖房	290	給湯・自動 おいただき たし湯 暖房	433	給湯・暖房 自動 おいただき たし湯 たし水	633	暖房	763	暖房
111	給湯 自動 たし湯	310	給湯・暖房 自動 おいただき たし湯 たし水	502	自動 たし湯 たし水	640	給湯・暖房 自動 おいただき たし湯 たし水	769	給湯・暖房 自動 おいただき たし湯 たし水
113	自動 おいただき 暖房	311	給湯 自動 おいただき たし湯 暖房	520	給湯 自動 おいただき たし湯 暖房	642	自動 おいただき 暖房	900	給湯・自動 おいただき たし湯 暖房
121	給湯 自動 たし湯	312	自動 おいただき 暖房	521	給湯 自動 たし湯	643	自動 おいただき 暖房	901	給湯 自動
123	自動 おいただき 暖房	313	自動 おいただき 暖房	523	自動 おいただき 暖房	651	給湯 自動 おいただき たし湯 たし水	991	給湯 自動
140	給湯 自動 おいただき たし湯 暖房	321	給湯 自動 (おいただき) たし湯	543	給湯・暖房 自動 おいただき たし湯 たし水	661	給湯 自動 たし湯	920	給湯・自動 おいただき たし湯 暖房
161	給湯 自動 (おいただき) たし湯	322	自動 おいただき 暖房	562	給湯 自動 おいただき たし湯 たし水	662	自動 たし湯 たし水 暖房	930	給湯・自動 おいただき たし湯 暖房
162	給湯・暖房 自動 おいただき たし湯 たし水	323	自動 おいただき 暖房	570	給湯・自動 おいただき たし湯 暖房	700	給湯・暖房 自動 おいただき たし湯	903	自動 おいただき 暖房
163	自動 おいただき 暖房	331	給湯 自動 たし湯	580	給湯・自動 おいただき たし湯 暖房	710	給湯 自動 おいただき たし湯 暖房	993	自動 おいただき 暖房
170	給湯・暖房 自動 おいただき たし湯 たし水	351	給湯・暖房 自動 おいただき たし湯 たし水	610	給湯 自動 おいただき たし湯 暖房	721	給湯 自動 (おいただき) たし湯 暖房		

101・103を表示しているときは、お湯や暖房を使うことはできますが、給排気異常により十分な給湯能力が出ない状態となります。また、920を表示している場合についてもしばらくの期間はお湯や暖房を使用できますが、気が付いたらすぐにお買い上げの販売店または当社お客様センターへご連絡ください。

リンナイ(株) お客様センター フリーダイヤル：0120 - 054321

● 故障かな?と思ったら

RUFH-TEシリーズをお使いのお客様へ

■リモコン表示に関するご注意

- RUFH-TE シリーズおよび HT シリーズで品名末尾に T / TM の付く機器は、機器使用中に発生するドレン水を浴室排水口に排出します。また、機器がドレン水を排出したり、ドレン配管の洗浄を行っているときには、リモコンの時計表示部にドレン排水表示「-」が点滅します。

■給湯温度に関するご注意

ドレン排水表示中に給湯を使うと、給湯栓からふろ設定温度のお湯が出ます。

機器がドレン排水を行っている（リモコンの時計表示部に「-」が点滅している）ときに、給湯栓やシャワー栓を開けてお湯を使うと、給湯設定温度ではなく、ふろ設定温度のお湯が出ます。また、ドレン排出中は、給湯温度の変更をしても、実際のお湯の温度はふろ設定温度のままです。ドレン排水が終了した（「-」点滅が時計表示に戻った）後も、給湯栓を閉じなければ、ふろ設定温度のお湯が出続けます。ドレン排水が終了後に一旦給湯栓を閉めて再び開けると、給湯設定温度のお湯が供給されます。

■ドレン排水時の音について

ドレン排水中に、浴槽の裏から「ゴボゴボ」という音がすることがあります。

機器がドレン排水を行っている（リモコンの時計表示部に「-」が点滅している）ときに、浴槽の裏から「ゴボゴボ」という音がすることがあります。これはドレン配管内に空気が入ったことによるもので、異常ではありません。ドレン配管内から空気が抜けると、この音はしなくなります。

■おいだき・たし湯・たし水運転について

- ドレン排水表示「-」が点滅しているときに、おいだき・たし湯・たし水スイッチを押すと、それらの表示は点灯しますが、すぐにはおいだき・たし湯・たし水運転は始まらず、ドレン排水表示が消灯した後に始まります。
- おいだき・たし湯・たし水運転中に、ドレン排水表示が点滅し始めると、おいだき・たし湯・たし水運転は一時停止してドレン水を排出します。ドレン水の排出が終了してドレン排水表示が消灯すると、おいだき・たし湯・たし水運転を再開します。

ドレン水排出機能・ドレン配管洗浄機能について

- RUFH-TE シリーズおよび HT シリーズで品名末尾に T / TM の付く機器は、機器内のドレンタンクに水蒸気が熱を放出して生じた水「ドレン水」がたまると、機器が自動的にドレン水を排出し、排出後は水（お湯）をドレン配管から流し出すことで配管の洗浄も行います。その際に、リモコンの時計表示部に「-」が点滅します。
- ドレン水の排出やドレン配管の洗浄は約 1 分程度で終了しますが、機器本体の設置場所と浴室が離れている場合などは余分に時間がかかることがあります。
- 自動運転中やお湯を使った直後は、ドレン配管をお湯で洗浄することがあります。このとき、ドレン配管洗浄中にリモコン表示部にドレン排水表示「-」の点滅と共に、燃烧表示が点灯します。
- 運転スイッチが「切」の場合でも、機器本体に内蔵されているドレンタンクにドレン水がたまると、自動的にドレン水の排出およびドレン配管の洗浄を行います。

主な仕様・能力表

品名	全自動 (フルオート)タイプ	HT4216KRSAW ₃ CM	-	-	HT4215KRSAW ₃ CM	-	HT3516KRSAW ₃ CM	HT3515KRSAW ₃ CM
		HT4216KRSAWCM	-	-	HT4215KRSAWCM	-	HT3516KRSAWCM	HT3515KRSAWCM
		RVD-E2405AW2-3 (A)	-	-	RVD-E2405AW2-3	-	RVD-E2005AW2-3 (A)	RVD-E2005AW2-3
		RVD-E2405AW2-1 (A)	HWVD-E2405AWAT	-	RVD-E2405AW2-1	HWVD-E2405AWT	RVD-E2005AW2-1 (A)	RVD-E2005AW2-1
	自動湯はり (オート)タイプ	HT4216KRSSW ₃ CM	-	-	HT4215KRSSW ₃ CM	-	HT3516KRSSW ₃ CM	HT3515KRSSW ₃ CM
		HT4216KRSSWCM	-	HT4217KRSSWCMZ	HT4215KRSSWCM	-	HT3516KRSSWCM	HT3515KRSSWCM
		RVD-E2405SAW2-3 (A)	-	-	RVD-E2405SAW2-3	-	RVD-E2005SAW2-3 (A)	RVD-E2005SAW2-3
		RVD-E2405SAW2-1 (A)	HWVDE2405SAWAT	RVD-E2405SAW2-1S	RVD-E2405SAW2-1	HWVDE2405SAWT	RVD-E2005SAW2-1 (A)	RVD-E2005SAW2-1
RVD-E2405SAW2-1 (A)-Q	-	-	-	-	-	-		
型式名	RVD-E2405AW (SAW)						RVD-E2005AW (SAW)	
設置方式	屋外壁掛設置							
外形寸法 (mm)	幅 470 × 奥行 240 × 高さ 600							
質量 (kg)	31.0							
温度調節点	給湯	浴室	温度設定可変型 (約 32℃・約 35℃・約 37℃～約 48℃・約 50℃・約 55℃・約 60℃)					
		場所	温度設定可変型 (約 32℃・約 35℃・約 37℃～約 48℃・約 50℃・約 55℃・約 60℃)					
	ふろ	ろ	温度設定可変型 (約 33℃～約 48℃)					
		房	2 温度タイプ (約 80℃および約 60℃)					
点火方式	連続放電式 (ダイレクト点火)							
接続	ガス	13A・12A は 20A (R3/4)、LPG は 15A (R1/2)						
	給水・給湯	20A (R3/4)						
	暖房 (往・戻)	2-3 (A)・2-3・AW ₃ CM・SW ₃ CM の低温往 : CH ジョイント継手、左記以外 : CCH ジョイント用継手						
	ふろ (往・戻)	CCH ジョイント用継手						
継続	オーバーフロー (ドレン配管)	15A (R1/2)						
電源関係	電源	AC100V						
	リモコン側	DC24V 以下						
	消費電力 W (50-60Hz)	待機時	1.1					
		同時使用	180					
電源ケーブル	凍結予防ヒータ	215						
	ケーブル	VCT (2 芯) 1.8m						
リモコンケーブル	VCT または VCTF (2 芯)							
停電対応	可 (品名末尾に Z または S が付いている機種は不可)							
安全装置	立消え安全装置	空だき安全装置	空だき防止装置	沸騰防止装置				
	過熱防止装置	過電流安全装置	過圧防止安全装置	ファン回転検出装置				
	漏電安全装置	凍結予防装置	停電安全装置	誘導雷保護装置				
	中和器詰まり検知装置	暖房ポンプ回転検出装置	ふろポンプ回転検出装置					

※仕様は改良のため予告なく変更することがあります。

●型式名が RVD-E2405AW (SAW) のガス消費量・出湯能力一覧表

使用ガスグループ (13A・12A 共通)	最大同時使用時	ガス使用量 : kW () 内は kcal/h				出湯能力 (能力最大) : L/min	
		給湯	暖房・ふろ同時使用時	暖房	25℃上昇	40℃上昇	
都市ガス用	13A	57.8 (49,700)	44.2 (38,000)	14.4 (12,400)	13.7 (11,800)	24.0	15.0
	12A	53.9 (46,400)	41.2 (35,400)	13.4 (11,500)	12.8 (11,000)	22.3	13.9
LPG 用		57.8kW (4.13kg/h)	44.2kW (3.16kg/h)	14.4kW (1.03kg/h)	13.7kW (0.979kg/h)	24.0	15.0

※出湯能力は混合水栓を使用した場合の計算値です。

●型式名が RVD-E2005AW (SAW) のガス消費量・出湯能力一覧表

使用ガスグループ (13A・12A 共通)	最大同時使用時	ガス使用量 : kW () 内は kcal/h				出湯能力 (能力最大) : L/min	
		給湯	暖房・ふろ同時使用時	暖房	25℃上昇	40℃上昇	
都市ガス用	13A	52.3 (45,000)	36.7 (31,600)	14.4 (12,400)	13.7 (11,800)	20.0	12.5
	12A	48.7 (41,900)	34.2 (29,400)	13.4 (11,500)	12.8 (11,000)	18.0	11.7
LPG 用		52.3kW (3.74kg/h)	36.7kW (2.62kg/h)	14.4kW (1.03kg/h)	13.7kW (0.979kg/h)	20.0	12.5

※出湯能力は混合水栓を使用した場合の計算値です。

主な仕様・能力表(つづき)

品名	全自動(フルオート)タイプ		ドレンアップ機能あり					
	ドレンアップ機能なし		HT4214BRSAW ₃ PM	HT4214BRSAW ₃ CM	HT4214BRSAW ₃ PM	HT4214BRSAW ₃ CM	HT4214BRSAW ₃ PM	HT4214BRSAW ₃ CM
自動湯はり(オート)タイプ	ドレンアップ機能あり		HT4214BRSAW ₃ PM	HT4214BRSAW ₃ CM	HT4214BRSAW ₃ PM	HT4214BRSAW ₃ CM	HT4214BRSAW ₃ PM	HT4214BRSAW ₃ CM
	ドレンアップ機能なし		HT4214BRSAW ₃ PM	HT4214BRSAW ₃ CM	HT4214BRSAW ₃ PM	HT4214BRSAW ₃ CM	HT4214BRSAW ₃ PM	HT4214BRSAW ₃ CM
	ドレンアップ機能あり		HT4214BRSAW ₃ PM	HT4214BRSAW ₃ CM	HT4214BRSAW ₃ PM	HT4214BRSAW ₃ CM	HT4214BRSAW ₃ PM	HT4214BRSAW ₃ CM
	ドレンアップ機能なし		HT4214BRSAW ₃ PM	HT4214BRSAW ₃ CM	HT4214BRSAW ₃ PM	HT4214BRSAW ₃ CM	HT4214BRSAW ₃ PM	HT4214BRSAW ₃ CM
	ドレンアップ機能あり		HT4214BRSAW ₃ PM	HT4214BRSAW ₃ CM	HT4214BRSAW ₃ PM	HT4214BRSAW ₃ CM	HT4214BRSAW ₃ PM	HT4214BRSAW ₃ CM
	ドレンアップ機能なし		HT4214BRSAW ₃ PM	HT4214BRSAW ₃ CM	HT4214BRSAW ₃ PM	HT4214BRSAW ₃ CM	HT4214BRSAW ₃ PM	HT4214BRSAW ₃ CM
	ドレンアップ機能あり		HT4214BRSAW ₃ PM	HT4214BRSAW ₃ CM	HT4214BRSAW ₃ PM	HT4214BRSAW ₃ CM	HT4214BRSAW ₃ PM	HT4214BRSAW ₃ CM
	ドレンアップ機能なし		HT4214BRSAW ₃ PM	HT4214BRSAW ₃ CM	HT4214BRSAW ₃ PM	HT4214BRSAW ₃ CM	HT4214BRSAW ₃ PM	HT4214BRSAW ₃ CM
	ドレンアップ機能あり		HT4214BRSAW ₃ PM	HT4214BRSAW ₃ CM	HT4214BRSAW ₃ PM	HT4214BRSAW ₃ CM	HT4214BRSAW ₃ PM	HT4214BRSAW ₃ CM
	ドレンアップ機能なし		HT4214BRSAW ₃ PM	HT4214BRSAW ₃ CM	HT4214BRSAW ₃ PM	HT4214BRSAW ₃ CM	HT4214BRSAW ₃ PM	HT4214BRSAW ₃ CM
	ドレンアップ機能あり		HT4214BRSAW ₃ PM	HT4214BRSAW ₃ CM	HT4214BRSAW ₃ PM	HT4214BRSAW ₃ CM	HT4214BRSAW ₃ PM	HT4214BRSAW ₃ CM
	ドレンアップ機能なし		HT4214BRSAW ₃ PM	HT4214BRSAW ₃ CM	HT4214BRSAW ₃ PM	HT4214BRSAW ₃ CM	HT4214BRSAW ₃ PM	HT4214BRSAW ₃ CM
型式名	RUFH-E2405AW (SAW)		RUFH-E2405AA (SAA)	RUFH-E2405AT (SAT)	RUFH-E2405AB (SAB)	RUFH-E2405AU (SAU)	RUFH-E2405AF (SAF)	
設置方式	屋外壁掛設置		屋外壁掛設置またはPSアルコープ設置	屋外壁掛設置またはパイプシャフト(扉内)設置	パイプシャフト(扉内)設置	屋外壁掛設置またはパイプシャフト扉内設置	パイプシャフト扉内設置	
外形寸法(mm)	幅 480 × 奥行 250 × 高さ 750							
質量(kg)	ドレンアップ機能なし: 34、ドレンアップ機能あり: 35.5							
温度調節	給湯	浴室	温度設定可変型(約 32℃・約 35℃・約 37℃~約 48℃・約 50℃・約 55℃・約 60℃)					
調節	ふろ	所	温度設定可変型(約 32℃・約 35℃・約 37℃~約 48℃・約 50℃・約 55℃・約 60℃)					
点火方式	暖房	ろ	温度設定可変型(約 33℃~約 48℃)					
接続	ガ	房	1 温度型(約 80℃): ACM・SCM、2 温度型(約 80℃および約 60℃): 左記以外					
連続電	給水・給湯	ス	連続放電式(ダイレクト点火)					
	暖房(往・戻)	ス	13A・12Aは20A(R3/4)、LPGは15A(R1/2)					
	ふろ(往・戻)	ス	20A(R3/4)					
	オーバーフロー(ドレン配管)	ス	AW ₃ CM・AW ₃ PM・SW ₃ CM・SW ₃ PMの低温往: CHジョイント継手、左記以外: CCHジョイント用継手					
	ドレン配管(ドレンアップ機能ありのみ)	ス	CCHジョイント用継手					
	電源	ス	15A(R1/2)注. ドレンアップ機能なしの場合はドレン配管					
気関	待機時	ス	CHジョイント継手					
	同時使用	ス	AC100V					
	凍結予防ヒータ	ス	DC24V以下					
	電源ケーブル	ス	1.1					
係	リモコンケーブル	ス	180					
	リモコンケーブル	ス	200					
停電対応	ス	ドレンアップ機能なし: 220、ドレンアップ機能あり: 250						
安全装置	立消え安全装置	ス	VCT(2芯)1.8m					
	過熱防止装置	ス	VCTまたはVCTF(2芯)					
	漏電安全装置	ス	不可					
	中和器詰まり検知装置	ス	不可					
安全装置	空だき安全装置	ス	立消え安全装置					
	過電流安全装置	ス	過熱防止装置					
	凍結予防装置	ス	過電流安全装置					
	暖房ポンプ回転検出装置	ス	漏電安全装置					
安全装置	空だき防止装置	ス	凍結予防装置					
	過圧防止安全装置	ス	空だき防止装置					
	停電安全装置	ス	過圧防止安全装置					
	ふろポンプ回転検出装置	ス	停電安全装置					
安全装置	沸騰防止装置	ス	沸騰防止装置					
	ファン回転検出装置	ス	ファン回転検出装置					
	誘導雷保護装置	ス	誘導雷保護装置					
	誘導雷保護装置	ス	誘導雷保護装置					

※仕様は改良のため予告なく変更することがあります。
 ※消費電力はMBC-220・300シリーズ接続時の値です。
 ※給湯温度が約32℃に設定できるのは、リモコンがMBC-220・230・200・300シリーズの場合に限られます。

●ガス消費量・出湯能力一覧表

使用ガスグループ(13A・12A共通)	ガス使用量: kW () 内は kcal/h	出湯能力(能力最大): L/min					
		最大同時使用時	給湯	暖房・ふろ同時使用時	暖房	25℃上昇	40℃上昇
都市ガス用	13A	57.8 (49,700)	44.2 (38,000)	14.4 (12,400)	13.7 (11,800)	24.0	15.0
	12A	53.9 (46,400)	41.2 (35,400)	13.4 (11,500)	12.8 (11,000)	22.3	13.9
LPGガス用		57.8kW (4.13kg/h)	44.2kW (3.16kg/h)	14.4kW (1.03kg/h)	13.7kW(0.979kg/h)	24.0	15.0

※出湯能力は混合水栓を使用した場合の計算値です。

品名	全自動 (フルオート) タイプ	ドレンアップ 機能あり	HT2814BRSAW ₃ PM	HT2814BR ₂ AW ₃ PM	HT2814BR ₂ AW ₃ PM	HT2814BR ₂ AW ₃ PM	HT2814BR ₂ AW ₃ PM	HT2814BR ₂ AW ₃ PM
			HT2814BRSA ₃ PM	HT2814BR ₂ SA ₃ PM	HT2814BR ₂ SA ₃ PM	HT2814BR ₂ SA ₃ PM	HT2814BR ₂ SA ₃ PM	HT2814BR ₂ SA ₃ PM
			RUFH-EP1615AW2-3(A)	RUFH-EP1615AA2-3 (A)	RUFH-EP1615AT2-3 (A)	RUFH-EP1615AB2-3 (A)	RUFH-EP1615AU2-3 (A)	RUFH-EP1615AF2-3 (A)
		RUFH-EP1615AW(A)	RUFH-EP1615AA (A)	RUFH-EP1615AT (A)	RUFH-EP1615AB (A)	RUFH-EP1615AU (A)	RUFH-EP1615AF (A)	
		ドレンアップ 機能なし	HT2814BRSAW ₃ CM	HT2814BR ₂ AW ₃ CM	HT2814BR ₂ AW ₃ CM	HT2814BR ₂ AW ₃ CM	HT2814BR ₂ AW ₃ CM	HT2814BR ₂ AW ₃ CM
			HT2814BRSA ₃ CM	HT2814BR ₂ SA ₃ CM	HT2814BR ₂ SA ₃ CM	HT2814BR ₂ SA ₃ CM	HT2814BR ₂ SA ₃ CM	HT2814BR ₂ SA ₃ CM
	RUFH-E1615AW2-3(A)		RUFH-E1615AA2-3 (A)	RUFH-E1615AT2-3 (A)	RUFH-E1615AB2-3 (A)	RUFH-E1615AU2-3 (A)	RUFH-E1615AF2-3 (A)	
	自動湯はり (オート) タイプ	ドレンアップ 機能なし	HT2814BRSSW ₃ CM	HT2814BR ₂ SW ₃ CM	HT2814BR ₂ SW ₃ CM	HT2814BR ₂ SW ₃ CM	HT2814BR ₂ SW ₃ CM	HT2814BR ₂ SW ₃ CM
			HT2814BRSSCM	HT2814BR ₂ SCM	HT2814BR ₂ SCM	HT2814BR ₂ SCM	HT2814BR ₂ SCM	HT2814BR ₂ SCM
			RUFH-E1615SAW2-3(A)	RUFH-E1615SAA2-3 (A)	RUFH-E1615SAT2-3 (A)	RUFH-E1615SAB2-3 (A)	RUFH-E1615SAU2-3 (A)	RUFH-E1615SAF2-3 (A)
			RUFH-E1615SAW(A)	RUFH-E1615SAA (A)	RUFH-E1615SAT (A)	RUFH-E1615SAB (A)	RUFH-E1615SAU (A)	RUFH-E1615SAF (A)
			HT2814BRSSW ₃ CM	HT2814BR ₂ SW ₃ CM	HT2814BR ₂ SW ₃ CM	HT2814BR ₂ SW ₃ CM	HT2814BR ₂ SW ₃ CM	HT2814BR ₂ SW ₃ CM
HT2814BRSSCM			HT2814BR ₂ SCM	HT2814BR ₂ SCM	HT2814BR ₂ SCM	HT2814BR ₂ SCM	HT2814BR ₂ SCM	
型式名	RUFH-E1615AW (SAW) RUFH-E1615AA (SAA) RUFH-E1615AT (SAT) RUFH-E1615AB (SAB) RUFH-E1615AU (SAU) RUFH-E1615AF (SAF)							
設置方式	屋外壁掛設置	屋外壁掛設置または PSアルコーブ設置	屋外壁掛設置または パイプシャフト(扉内)設置	パイプシャフト(扉内)設置	パイプシャフト(扉内)設置	パイプシャフト(扉内)設置	パイプシャフト(扉内)設置	
外形寸法(mm)	幅 480 × 奥行 250 × 高さ 750							
質量(kg)	ドレンアップ機能なし : 34、ドレンアップ機能あり : 35.5							
温度調節	給湯	浴室	温度設定可変型 (約 32℃・約 35℃・約 37℃～約 48℃・約 50℃・約 55℃・約 60℃)					
節電	給湯	浴室	温度設定可変型 (約 32℃・約 35℃・約 37℃～約 48℃・約 50℃・約 55℃・約 60℃)					
節電	給湯	浴室	温度設定可変型 (約 33℃～約 48℃)					
節電	給湯	浴室	1 温度型 (約 80℃) : ACM・SCM、2 温度型 (約 80℃および約 60℃) : 左記以外					
点火方式	連続放電式 (ダイレクト点火)							
接続	ガス	13A・12A は 20A (R3/4)、LPG は 15A (R1/2)						
	給水・給湯	15A (R1/2)						
	暖房(往・戻)	AW ₃ CM・AW ₃ PM・SW ₃ CM の低温往 : CH ジョイント継手、左記以外 : CCH ジョイント用継手						
	ふろ(往・戻)	CCH ジョイント用継手						
	オーバーフロー(ドレン配管)	15A (R1/2) 注、ドレンアップ機能なしの場合はドレン配管						
	ドレン配管(ドレンアップ機能ありのみ)	CH ジョイント継手						
電気関係	電源	AC100V						
	リモコン側	DC24V 以下						
	消費電力W(50-60Hz)	待機時	1.1					
		同時使用	180	200				
		凍結予防ヒータ	ドレンアップ機能なし : 220、ドレンアップ機能あり : 250					
	電源ケーブル	VCT (2 芯) 1.8m						
リモコンケーブル	VCT または VCTF (2 芯)							
停電対応	ドレンアップ機能なしのみ可	不可						
安全装置	立消え安全装置 過熱防止装置 漏電安全装置 中和器詰まり検知装置	空だき安全装置 過電流安全装置 凍結予防装置 暖房ポンプ回転検出装置	空だき防止装置 過圧防止安全装置 停電安全装置 ふろポンプ回転検出装置	沸騰防止装置 ファン回転検出装置 誘導雷保護装置				

※仕様は改良のため予告なく変更することがあります。
 ※消費電力は MBC-220・300 シリーズ接続時の値です。
 ※給湯温度が約 32℃に設定できるのは、リモコンが MBC-220・230・200・300 シリーズの場合に限られます。

● ガス消費量・出湯能力一覧表

使用ガスグループ (13A・12A 共通)	ガス使用量 : kW () 内は kcal/h				出湯能力 (能力最大) : L/min		
	最大同時使用時	給湯	暖房・ふろ同時使用時	暖房	25℃上昇	40℃上昇	
都市ガス用	13A	43.5 (37,400)	29.8 (25,600)	14.4 (12,400)	13.7 (11,800)	16.0	10.0
	12A	40.6 (34,900)	27.8 (23,900)	13.4 (11,500)	12.8 (11,000)	15.0	9.4
LPG 用		43.5kW (3.12kg/h)	29.8kW (2.13kg/h)	14.4kW (1.03kg/h)	13.7kW (0.979kg/h)	16.0	10.0

※出湯能力は混合水栓を使用した場合の計算値です。

主な仕様・能力表(つづき)

品名	全自動 (フルオート) タイプ	ドレンアップ 機能なし	HT4214CRSAW ₃ CM	HT4214CRS ₂ AW ₃ CM	HT4214CRS ₃ AW ₃ CM	HT4214CRS ₂ AW ₃ CM	HT4214CRS ₃ AW ₃ CM	HT4214CRS ₂ AW ₃ CM	HT4214CRS ₃ AW ₃ CM		
			HT4214CRSAWCM	—	—	—	—	—	—	—	
	全自動 (フルオート) タイプ	ドレンアップ 機能なし	RUFH-E2405AW2-3G(A)	RUFH-E2405AA2-3G(A)	RUFH-E2405AT2-3G(A)	RUFH-E2405AH2-3G(A)	RUFH-E2405AB2-3G(A)	RUFH-E2405AU2-3G(A)	RUFH-E2405AF2-3G(A)		
			RUFH-E2405AW2-1G(A)	—	—	—	—	—	—	—	
型式名			RUFH-E2405AA(SAA)	RUFH-E2405AT(SAT)	RUFH-E2405AH(SAH)	RUFH-E2405AB(SAB)	RUFH-E2405AU(SAU)	RUFH-E2405AF(SAF)			
設置方式	屋外壁掛設置		屋外壁掛設置または PSアルコーブ設置 側方排気型	屋外壁掛設置または パイプシャフト(扉内)設置 前方排気型	屋外壁掛設置または パイプシャフト設置 前方排気型	パイプシャフト(扉内)設置 後方排気型	屋外壁掛設置または パイプシャフト(扉内)設置 上方排気型	パイプシャフト扉内設置 強制給排気型			
外形寸法(mm)	幅 480 × 奥行 250 × 高さ 750										
質量(kg)	34										
温給浴室	温度設定可変型 (約 32℃・約 35℃・約 37℃～約 48℃・約 50℃・約 55℃・約 60℃)										
度湯台所	温度設定可変型 (約 32℃・約 35℃・約 37℃～約 48℃・約 50℃・約 55℃・約 60℃)										
調ふろ	温度設定可変型 (約 33℃～約 48℃)										
節暖房	約 80℃および約 60℃										
点火方式	連続放電式 (ダイレクト点火)										
接続	ガス	20A (R3/4)									
	給水・給湯	20A (R3/4)									
	暖房(往・戻)	AW ₃ CM・SW ₃ CM の低温往 : CH ジョイント継手、左記以外 : CCH ジョイント用継手									
	ふろ(往・戻)	CCH ジョイント用継手									
続電	オーバーフロー(ドレン配管)	15A (R1/2)									
	電源	AC100V									
気関	リモコン側	DC24V 以下									
	消費電力 W (50-60Hz)	待機時	1.1								
		同時使用	180								200
	凍結予防ヒータ	220									
電源ケーブル	別売										
係リモコンケーブル	VCT または VCTF (2 芯)										
停電対応	可								不可		
安全装置	立消え安全装置		空だき安全装置		空だき防止装置		沸騰防止装置				
	過熱防止装置		過電流安全装置		過圧防止安全装置		ファン回転検出装置				
漏電安全装置		凍結予防装置		停電安全装置		誘導雷保護装置					
中和器詰まり検知装置		暖房ポンプ回転検出装置		ふろポンプ回転検出装置							

※仕様は改良のため予告なく変更することがあります。
 ※消費電力は MBC-220・300 シリーズ接続時の値です。
 ※給湯温度が約 32℃に設定できるのは、リモコンが MBC-220・230・200・300 シリーズの場合に限られます。

●ガス消費量・出湯能力一覧表

使用ガスグループ (13A・12A 共通)	ガス使用量 : kW () 内は kcal/h	出湯能力 (能力最大) : L/min					
		最大同時使用時	給湯	暖房・ふろ同時使用時	暖房	25℃上昇	40℃上昇
都市ガス用	13A	57.8 (49,700)	44.2 (38,000)	14.4 (12,400)	13.7 (11,800)	24.0	15.0
	12A	53.9 (46,400)	41.2 (35,400)	13.4 (11,500)	12.8 (11,000)	22.3	13.9

※出湯能力は混合水栓を使用した場合の計算値です。

品名	全自動 (フルオート) タイプ	ドレンアップ 機能なし	HT2814CRSAW ₃ CM RUFH-E1615AW2-3G (A)	HT2814CRS ₂ AW ₃ CM RUFH-E1615AA2-3G (A)	HT2814CRS ₄ AW ₃ CM RUFH-E1615AT2-3G (A)	HT2814CRS ₉ AW ₃ CM RUFH-E1615AU2-3G (A)
	自動湯はり (オート) タイプ	ドレンアップ 機能なし	HT2814CRSSW ₃ CM RUFH-E1615SAW2-3G (A)	HT2814CRS ₂ SW ₃ CM RUFH-E1615SAA2-3G (A)	HT2814CRS ₄ SW ₃ CM RUFH-E1615SAT2-3G (A)	HT2814CRS ₉ SW ₃ CM RUFH-E1615SAU2-3G (A)
型式名			RUFH-E1615AW (SAW)	RUFH-E1615AA (SAA)	RUFH-E1615AT (SAT)	RUFH-E1615AU (SAU)
設置方式	屋外壁掛設置		屋外壁掛設置または PS アルコーブ設置		屋外壁掛設置または パイプシャフト扉内設置	
			側方排気型	前方排気型	上方排気型	
外形寸法 (mm)	幅 480 × 奥行 250 × 高さ 750					
質量 (kg)	34					
温度調節点	給湯室	温度設定可変型 (約 32℃・約 35℃・約 37℃～約 48℃・約 50℃・約 55℃・約 60℃)				
	給湯所	温度設定可変型 (約 32℃・約 35℃・約 37℃～約 48℃・約 50℃・約 55℃・約 60℃)				
	ふろ	温度設定可変型 (約 33℃～約 48℃)				
	暖房	1 温度タイプ (約 80℃)、2 温度タイプ (約 80℃および約 60℃)				
点火方式	連続放電式 (ダイレクト点火)					
接続	ガス	20A (R3/4)				
	給水・給湯	15A (R1/2)				
	暖房 (往・戻)	AW ₃ CM・SW ₃ CM の低温往 : CH ジョイント継手、左記以外 : CCH ジョイント用継手				
	ふろ (往・戻)	CCH ジョイント用継手				
配管	ドレン配管 15A (R1/2)					
電気関係	電源	AC100V				
	リモコン側	DC24V 以下				
	消費電力 W (50-60Hz)	待機時	1.1			
		同時使用	180	200		
凍結予防ヒータ	220					
電源ケーブル	別売					
リモコンケーブル	VCT または VCTF (2 芯)					
停電対応	可			不可		
安全装置	立消え安全装置 過熱防止装置 漏電安全装置 中和器詰まり検知装置		空だき安全装置 過電流安全装置 凍結予防装置 暖房ポンプ回転検出装置		空だき防止装置 過圧防止安全装置 停電安全装置 ふろポンプ回転検出装置	
		沸騰防止装置 ファン回転検出装置 誘導雷保護装置				

※仕様は改良のため予告なく変更することがあります。
 ※消費電力は MBC-220・300 シリーズ接続時の値です。
 ※給湯温度が約 32℃ に設定できるのは、リモコンが MBC-220・230・200・300 シリーズの場合に限られます。

● ガス消費量・出湯能力一覧表

使用ガスグループ (13A・12A 共通)	ガス使用量 : kW () 内は kcal/h	出湯能力 (能力最大) : L/min					
		最大同時使用時	給湯	暖房・ふろ同時使用時	暖房	25℃上昇	40℃上昇
都市ガス用	13A	43.5 (37,400)	29.8 (25,600)	14.4 (12,400)	13.7 (11,800)	16.0	10.0
	12A	40.6 (34,900)	27.8 (23,900)	13.4 (11,500)	12.8 (11,000)	15.0	9.4

※出湯能力は混合水栓を使用した場合の計算値です。

主な仕様・能力表(つづき)

品名	全自動(フルオート)タイプ	ドレンアップ機能あり		HT4217ARS ₂ AW ₆ PZ	HT4217ARS ₂ AW ₆ PZ	HT4217ARS ₂ AW ₆ PZ	HT4217ARS ₂ AW ₆ PZ	HT4217ARS ₂ AW ₆ PZ	
				HT4215ARS ₂ AW ₆ P	HT4215ARS ₂ AW ₆ P	HT4215ARS ₂ AW ₆ P	HT4215ARS ₂ AW ₆ P	HT4215ARS ₂ AW ₆ P	HT4215ARS ₂ AW ₆ P
品名	全自動(フルオート)タイプ	ドレンアップ機能なし		HT4217ARS ₂ AW ₆ CZ	HT4217ARS ₂ AW ₆ CZ	HT4217ARS ₂ AW ₆ CZ	HT4217ARS ₂ AW ₆ CZ	HT4217ARS ₂ AW ₆ CZ	
				HT4217ARS ₂ AW ₆ CZ	HT4217ARS ₂ AW ₆ CZ	HT4217ARS ₂ AW ₆ CZ	HT4217ARS ₂ AW ₆ CZ	HT4217ARS ₂ AW ₆ CZ	
品名	自動湯はり(オート)タイプ	ドレンアップ機能あり		HT4215ARSSW ₆ P	HT4215ARS ₂ SW ₆ P	HT4215ARS ₂ SW ₆ P	HT4215ARS ₂ SW ₆ P	HT4215ARS ₂ SW ₆ P	
				HT4215ARSSW ₆ C <td>HT4215ARS₂SW₆C <td>HT4215ARS₂SW₆C <td>HT4215ARS₂SW₆C <td>HT4215ARS₂SW₆C </td></td></td></td>	HT4215ARS ₂ SW ₆ C <td>HT4215ARS₂SW₆C <td>HT4215ARS₂SW₆C <td>HT4215ARS₂SW₆C </td></td></td>	HT4215ARS ₂ SW ₆ C <td>HT4215ARS₂SW₆C <td>HT4215ARS₂SW₆C </td></td>	HT4215ARS ₂ SW ₆ C <td>HT4215ARS₂SW₆C </td>	HT4215ARS ₂ SW ₆ C	
品名	自動湯はり(オート)タイプ	ドレンアップ機能なし		HT4215ARSSWC	HT4215ARS ₂ SW ₆ C	HT4215ARS ₂ SW ₆ C	HT4215ARS ₂ SW ₆ C	HT4215ARS ₂ SW ₆ C	
				HT4215ARSSWC	HT4215ARS ₂ SW ₆ C	HT4215ARS ₂ SW ₆ C	HT4215ARS ₂ SW ₆ C	HT4215ARS ₂ SW ₆ C	
型式名		RUFH-E2406AW (SAW)	RUFH-E2406AA (SAA)	RUFH-E2406AT (SAT)	RUFH-E2406AB (SAB)	RUFH-E2406AU (SAU)	RUFH-E2406AF (SAF)	RUFH-E2406AF (SAF)	
設置方式		屋外壁掛設置	屋外壁掛設置またはPSアルコーブ設置	屋外壁掛設置またはパイプシャフト(扉内)設置	パイプシャフト(扉内)設置	パイプシャフト(扉内)設置	パイプシャフト(扉内)設置	パイプシャフト(扉内)設置	
外形寸法(mm)		幅 480 × 奥行 250 × 高さ 750							
質量(kg)		ドレンアップ機能なし：38、ドレンアップ機能あり：39							
温度調節	給湯	温度設定可変型(約32℃・約35℃・約37℃～約48℃・約50℃・約55℃・約60℃)							
	ふろ	温度設定可変型(約32℃・約35℃・約37℃～約48℃・約50℃・約55℃・約60℃)							
点火方式		連続放電式(ダイレクト点火)							
接続	ガス	13A・12Aは20A(R3/4)、LPGは15A(R1/2)							
	給水・給湯	20A(R3/4)							
	暖房(往・戻)	AW ₆ C・AW ₆ P・SW ₆ C・SW ₆ Pの低温往：CHジョイント継手、左記以外：CCHジョイント用継手							
	ふろ(往・戻)	CCHジョイント用継手							
	オーバーフロー(ドレン配管)	15A(R1/2)注.ドレンアップ機能なしの場合はドレン配管							
	ドレン配管(ドレンアップ機能ありのみ)	CHジョイント継手							
電源	電源	AC100V							
	リモコン側	DC24V以下							
気関	消費電力W(50-60Hz)	待機時	1.1						
		同時使用	215	235					
	凍結予防ヒータ	ドレンアップ機能なし：235、ドレンアップ機能あり：260							
係	電源ケーブル	VCT(2芯)1.8m							
	リモコンケーブル	VCTまたはVCTF(2芯)							
停電対応		ドレンアップ機能なしのみ可(品名末尾にSまたはZが付いている機種は不可)	不可						
安全装置		立消え安全装置 過熱防止装置 漏電安全装置 中和器詰まり検知装置	空だき安全装置 過電流安全装置 凍結予防装置 暖房ポンプ回転検出装置	空だき防止装置 過圧防止安全装置 停電安全装置 ふろポンプ回転検出装置	沸騰防止装置 ファン回転検出装置 誘導雷保護装置				

※仕様は改良のため予告なく変更することがあります。
 ※消費電力はMBC-220・300シリーズ接続時の値です。
 ※給湯温度が約32℃に設定できるのは、リモコンがMBC-220・230・200・300シリーズの場合に限られます。

●ガス消費量・出湯能力一覧表

使用ガスグループ(13A・12A共通)	ガス使用量：kW()内はkcal/h				出湯能力(能力最大)：L/min		
	最大同時使用時	給湯	暖房・ふろ同時使用時	暖房	25℃上昇	40℃上昇	
都市ガス用	13A	60.7(52,200)	44.2(38,000)	16.5(14,200)	16.5(14,200)	24.0	15.0
	12A	56.6(48,700)	41.2(35,400)	15.4(13,200)	15.4(13,200)	22.3	13.9
LPGガス用		60.7kW(4.35kg/h)	44.2kW(3.16kg/h)	16.5kW(1.18kg/h)	16.5kW(1.18kg/h)	24.0	15.0

※出湯能力は混合水栓を使用した場合の計算値です。

品名	全自動 (フルオート) タイプ		ドレンアップ機能あり		ドレンアップ機能なし		自動湯はり (オート) タイプ		ドレンアップ機能あり		ドレンアップ機能なし				
	HT4215BRS ₆ AW ₆ P	HT4215BRS ₇ AW ₆ P	HT4215BRS ₆ AW ₆ P	HT4215BRS ₇ AW ₆ P	HT4215BRS ₆ AW ₆ P	HT4215BRS ₇ AW ₆ P	HT4215BRS ₆ AW ₆ P	HT4215BRS ₇ AW ₆ P	HT4215BRS ₆ AW ₆ P	HT4215BRS ₇ AW ₆ P	HT4215BRS ₆ AW ₆ P	HT4215BRS ₇ AW ₆ P			
型式名	RUFHE2406AW (SAW)	RUFHE2406AA (SAA)	RUFHE2406AT (SAT)	RUFHE2406AH (SAH)	RUFHE2406AB (SAB)	RUFHE2406AU (SAU)	RUFHE2406AF (SAF)								
設置方式	屋外壁掛設置	屋外壁掛設置または PS アルコーブ設置	屋外壁掛設置または パイプシャフト (扉内) 設置	屋外壁掛設置または パイプシャフト設置	パイプシャフト (扉内) 設置	屋外壁掛設置または パイプシャフト扉内設置	パイプシャフト扉内設置								
外形寸法 (mm)	幅 480 × 奥行 250 × 高さ 750														
質量 (kg)	ドレンアップ機能なし : 38、ドレンアップ機能あり : 39														
温度調節点	給湯	浴室	室温	温度設定可変型 (約 32℃・約 35℃・約 37℃~約 48℃・約 50℃・約 55℃・約 60℃)											
着火方式	連続放電式 (ダイレクト点火)														
接続	ガス	13A・12A は 20A (R3/4)、LPG は 15A (R1/2)													
継続電	給水・給湯	20A (R3/4)													
	暖房 (往・戻)	AW ₆ C・AW ₆ P・SW ₆ C・SW ₆ P の低温往 : CH ジョイント継手、左記以外 : CCH ジョイント用継手													
	ふろ (往・戻)	CCH ジョイント用継手													
	オーバーフロー (ドレン配管)	15A (R1/2) 注. ドレンアップ機能なしの場合はドレン配管													
気関	ドレン配管 (ドレンアップ機能ありのみ)	CH ジョイント継手													
	電源	AC100V													
	リモコン側	DC24V 以下													
	消費電力 W (50-60Hz)	待機時	1.1												
係	同時使用	215	235												
	凍結予防ヒータ	ドレンアップ機能なし : 235、ドレンアップ機能あり : 260													
	電源ケーブル	別売													
リモコンケーブル	VCT または VCTF (2 芯)														
停電対応	ドレンアップ機能なしのみ可	不可													
安全装置	立消え安全装置	空だき安全装置	空だき防止装置	沸騰防止装置	過熱防止装置	過電流安全装置	過圧防止安全装置	ファン回転検出装置	漏電安全装置	凍結予防装置	停電安全装置	誘導電保護装置	中和器詰まり検知装置	暖房ポンプ回転検出装置	ふろポンプ回転検出装置

※仕様は改良のため予告なく変更することがあります。
 ※消費電力は MBC-220・300 シリーズ接続時の値です。
 ※給湯温度が約 32℃ に設定できるのは、リモコンが MBC-220・230・200・300 シリーズの場合に限られます。

● ガス消費量・出湯能力一覧表

使用ガスグループ (13A・12A 共通)	ガス使用量 : kW () 内は kcal/h				出湯能力 (能力最大) : L/min		
	最大同時使用時	給湯	暖房・ふろ同時使用時	暖房	25℃上昇	40℃上昇	
都市ガス用	13A	60.7 (52,200)	44.2 (38,000)	16.5 (14,200)	16.5 (14,200)	24.0	15.0
	12A	56.6 (48,700)	41.2 (35,400)	15.4 (13,200)	15.4 (13,200)	22.3	13.9
LPG ガス用		60.7kW(4.35kg/h)	44.2kW(3.16kg/h)	16.5kW(1.18kg/h)	16.5kW(1.18kg/h)	24.0	15.0

※出湯能力は混合水栓を使用した場合の計算値です。

主な仕様・能力表(つづき)

品名	全自動(フルオート)タイプ		HT4216ARSAW ₆ Q	HT4216ARS ₂ AW ₆ Q	HT4216ARS ₆ AW ₆ Q	HT4216ARS ₉ AW ₆ Q	HT4216ARS ₉ AW ₆ Q	HT4216ARS ₉ AW ₆ Q
			RUFH-A2400AW2-6	RUFH-A2400AA2-6	RUFH-A2400AT2-6	RUFH-A2400AB2-6	RUFH-A2400AU2-6	RUFH-A2400AF2-6
			HT4216ARSAW ₃ Q	HT4216ARS ₂ AW ₃ Q	HT4216ARS ₆ AW ₃ Q	HT4216ARS ₉ AW ₃ Q	HT4216ARS ₉ AW ₃ Q	HT4216ARS ₉ AW ₃ Q
			RUFH-A2400AW2-3	RUFH-A2400AA2-3	RUFH-A2400AT2-3	RUFH-A2400AB2-3	RUFH-A2400AU2-3	RUFH-A2400AF2-3
			HT4216ARSAWQ	HT4216ARS ₂ AWQ	HT4216ARS ₆ AWQ	HT4216ARS ₉ AWQ	HT4216ARS ₉ AWQ	HT4216ARS ₉ AWQ
			RUFH-A2400AW2-1	RUFH-A2400AA2-1	RUFH-A2400AT2-1	RUFH-A2400AB2-1	RUFH-A2400AU2-1	RUFH-A2400AF2-1
			HT4216ARSAQ	HT4216ARS ₂ AQ	HT4216ARS ₆ AQ	HT4216ARS ₉ AQ	HT4216ARS ₉ AQ	HT4216ARS ₉ AQ
	自動湯はり(オート)タイプ		RUFH-A2400AW	RUFH-A2400AA	RUFH-A2400AT	RUFH-A2400AB	RUFH-A2400AU	RUFH-A2400AF
			HT4216ARSSW ₆ Q	HT4216ARS ₂ SW ₆ Q	HT4216ARS ₆ SW ₆ Q	HT4216ARS ₉ SW ₆ Q	HT4216ARS ₉ SW ₆ Q	—————
			RUFH-A2400SAW2-6	—————	—————	—————	—————	—————
			HT4216ARSSW ₃ Q	HT4216ARS ₂ SW ₃ Q	HT4216ARS ₆ SW ₃ Q	HT4216ARS ₉ SW ₃ Q	HT4216ARS ₉ SW ₃ Q	HT4216ARS ₉ SW ₃ Q
			RUFH-A2400SAW2-3	RUFH-A2400SAA2-3	RUFH-A2400SAT2-3	RUFH-A2400SAB2-3	RUFH-A2400SAU2-3	RUFH-A2400SAF2-3
			HT4216ARSSWQ	HT4216ARS ₂ SWQ	HT4216ARS ₆ SWQ	HT4216ARS ₉ SWQ	HT4216ARS ₉ SWQ	—————
			RUFH-A2400SAW2-1	—————	—————	—————	—————	—————
RUFH-A2400SAW-470	—————	—————	RUFH-A2400SAB-470	—————	—————			
型式名		HT4216ARSSQ	HT4216ARS ₂ SQ	HT4216ARS ₆ SQ	HT4216ARS ₉ SQ	HT4216ARS ₉ SQ	HT4216ARS ₉ SQ	
		RUFH-A2400SAW	RUFH-A2400SAA	RUFH-A2400SAT	RUFH-A2400SAB	RUFH-A2400SAU	RUFH-A2400SAF	
設置方式		屋外壁掛設置	屋外壁掛設置またはPSアルコーブ設置 側方排気型	屋外壁掛設置またはパイプシャフト(扉内)設置 前方排気型	パイプシャフト(扉内)設置 後方排気型	屋外壁掛設置またはパイプシャフト扉内設置 上方排気型	パイプシャフト扉内設置 強制給排気型	
外形寸法(mm)		幅 480 (品名末尾が-470の機種は470) × 奥行 250 × 高さ 750						
質量(kg)		37						
温度調節点	給湯	浴室	温度設定可変型(約32℃・約35℃・約37℃~約48℃・約50℃・約55℃・約60℃)					
	ふろ	所	温度設定可変型(約32℃・約35℃・約37℃~約48℃・約50℃・約55℃・約60℃)					
	暖房	ろ	温度設定可変型(約33℃~約48℃)					
点火方式		1 温度型(約80℃): AQ・SQ 2 温度型(約80℃および約60℃): 左記以外						
接続	ガス	連続放電式(ダイレクト点火)						
	給水・給湯	13A・12Aは20A(R3/4)、LPGは15A(R1/2)						
	暖房(往・戻)	20A(R3/4)						
電気関係	電源	AW ₆ Q・SW ₆ Q・AW ₃ Q・SW ₃ Qの低温往: CHジョイント用継手、左記以外: CCHジョイント用継手						
	リモコン側	CCHジョイント用継手						
	消費電力W(50-60Hz)	待機時	AC100V					
係	電源ケーブル	同時使用	DC24V以下					
	リモコンケーブル	凍結予防ヒータ	1.1					
	停電対応	凍結予防ヒータ	200	230				
安全装置	電源ケーブル	161						
	リモコンケーブル	VCT(2芯)1.8m						
安全装置	リモコンケーブル	VCTまたはVCTF(2芯)						
安全装置	リモコンケーブル	可	不可					
安全装置	リモコンケーブル	立消え安全装置	空だき安全装置	空だき防止装置	沸騰防止装置	ファン回転検出装置		
安全装置	リモコンケーブル	過熱防止装置	過電流安全装置	過圧防止安全装置	フアン回転検出装置	誘導電保護装置		
安全装置	リモコンケーブル	漏電安全装置	凍結予防装置	停電安全装置	誘導電保護装置			
安全装置	リモコンケーブル	暖房ポンプ回転検出装置	ふろポンプ回転検出装置					

※仕様は改良のため予告なく変更することがあります。
 ※消費電力はMBC-220・300シリーズ接続時の値です。
 ※給湯温度が約32℃に設定できるのは、リモコンがMBC-220・230・200・300シリーズの場合に限られます。

●ガス消費量・出湯能力一覧表

使用ガスグループ (13A・12A共通)	ガス使用量: kW()内は kcal/h	出湯能力(能力最大): L/min				
		同時使用時	給湯	暖房	25℃上昇	40℃上昇
都市ガス用	13A	65.2 (56,000)	50.0 (43,000)	17.4 (15,000)	24.0	15.0
	12A	60.8 (52,300)	46.6 (40,100)	16.3 (14,000)	22.3	13.9
LPGガス用		65.2kW(4.67kg/h)	50.0kW(3.57kg/h)	17.4kW(1.25kg/h)	24.0	15.0

※出湯能力は混合水栓を使用した場合の計算値です。

品名	全自動（フルオート）タイプ		HT4216BRSAW ₆ Q	HT4216BRSAW ₆ Q	HT4216BRSAW ₆ Q	HT4216BRSAW ₆ Q	HT4216BRSAW ₆ Q	HT4216BRSAW ₆ Q
			RUFH-A2400AW2-6G	RUFH-A2400AA2-6G	RUFH-A2400AT2-6G	RUFH-A2400AB2-6G	RUFH-A2400AU2-6G	RUFH-A2400AF2-6G
			HT4216BRSAW ₃ Q	HT4216BRSAW ₃ Q	HT4216BRSAW ₃ Q	HT4216BRSAW ₃ Q	HT4216BRSAW ₃ Q	HT4216BRSAW ₃ Q
			RUFH-A2400AW2-3G	RUFH-A2400AA2-3G	RUFH-A2400AT2-3G	RUFH-A2400AB2-3G	RUFH-A2400AU2-3G	RUFH-A2400AF2-3G
			HT4216BRSAWQ	HT4216BRSAWQ	HT4216BRSAWQ	HT4216BRSAWQ	HT4216BRSAWQ	—————
			RUFH-A2400AW2-1G	RUFH-A2400AA2-1G	RUFH-A2400AT2-1G	RUFH-A2400AB2-1G	RUFH-A2400AU2-1G	—————
			HT4216BRSAQ	HT4216BRSAQ	HT4216BRSAQ	HT4216BRSAQ	HT4216BRSAQ	—————
	RUFH-A2400AWG	RUFH-A2400AAG	RUFH-A2400ATG	RUFH-A2400ABG	RUFH-A2400AUG	—————		
	自動湯はり（オート）タイプ		HT4216BRSSW ₆ Q	HT4216BRSSW ₆ Q	HT4216BRSSW ₆ Q	HT4216BRSSW ₆ Q	HT4216BRSSW ₆ Q	HT4216BRSSW ₆ Q
			RUFH-A2400SAW2-6G	RUFH-A2400SAA2-6G	RUFH-A2400SAT2-6G	RUFH-A2400SAB2-6G	RUFH-A2400SAU2-6G	RUFH-A2400SAF2-6G
			HT4216BRSSW ₃ Q	HT4216BRSSW ₃ Q	HT4216BRSSW ₃ Q	HT4216BRSSW ₃ Q	HT4216BRSSW ₃ Q	HT4216BRSSW ₃ Q
			RUFH-A2400SAW2-3G	RUFH-A2400SAA2-3G	RUFH-A2400SAT2-3G	RUFH-A2400SAB2-3G	RUFH-A2400SAU2-3G	RUFH-A2400SAF2-3G
			HT4216BRSSQ	—————	—————	—————	—————	—————
			RUFH-A2400SAWG	—————	—————	—————	—————	—————
型式名	RUFH-A2400AW (SAW)	RUFH-A2400AA (SAA)	RUFH-A2400AT (SAT)	RUFH-A2400AB (SAB)	RUFH-A2400AU (SAU)	RUFH-A2400AF (SAF)		
設置方式	屋外壁掛設置	屋外壁掛設置または PS アルコーブ設置 側方排気型	屋外壁掛設置または パイプシャフト（扉内）設置 前方排気型	パイプシャフト（扉内）設置 後方排気型	屋外壁掛設置または パイプシャフト扉内設置 上方排気型	パイプシャフト扉内設置 強制給排気型		
外形寸法 (mm)	幅 480 × 奥行 250 × 高さ 750							
質量 (kg)	37							
温度調節点	給湯	浴室	温度設定可変型（約 32℃・約 35℃・約 37℃～約 48℃・約 50℃・約 55℃・約 60℃）					
調節点	湯台	所	温度設定可変型（約 32℃・約 35℃・約 37℃～約 48℃・約 50℃・約 55℃・約 60℃）					
調節点	ふろ	ろ	温度設定可変型（約 33℃～約 48℃）					
調節点	暖房	房	1 温度型（約 80℃）：AQ・SQ 2 温度型（約 80℃および約 60℃）：左記以外					
点火方式	連続放電式（ダイレクト点火）							
接続	ガス	13A・12A は 20A (R3/4)、LPG は 15A (R1/2)						
続電	給水・給湯	20A (R3/4)						
	暖房（往・戻）	AW ₃ Q・SW ₃ Q の低温往：CH ジョイント用継手、左記以外：CCH ジョイント用継手						
	ふろ（往・戻）	CCH ジョイント用継手						
電気関係	電源	AC100V						
	リモコン側	DC24V 以下						
	消費電力 W (50-60Hz)	待機時	1.1					
		同時使用	200	230				
		凍結予防ヒータ	161					
電源ケーブル	別売							
リモコンケーブル	VCT または VCTF (2 芯)							
停電対応	可	不可						
安全装置	立消え安全装置 過熱防止装置 漏電安全装置 暖房ポンプ回転検出装置	空だき安全装置 過電流安全装置 凍結予防装置 ふろポンプ回転検出装置	空だき防止装置 過圧防止安全装置 停電安全装置	沸騰防止装置 ファン回転検出装置 誘導雷保護装置				

※仕様は改良のため予告なく変更することがあります。
 ※消費電力は MBC-220・300 シリーズ接続時の値です。
 ※給湯温度が約 32℃に設定できるのは、リモコンが MBC-220・230・200・300 シリーズの場合に限られます。

● ガス消費量・出湯能力一覧表

使用ガスグループ (13A・12A 共通)	ガス使用量：kW () 内は kcal/h			出湯能力（能力最大）：L/min		
	同時使用時	給湯	暖房	25℃上昇	40℃上昇	
都市ガス用	13A	65.2 (56,000)	50.0 (43,000)	17.4 (15,000)	24.0	15.0
	12A	60.8 (52,300)	46.6 (40,100)	16.3 (14,000)	22.3	13.9
LPG 用		65.2kW(4.67kg/h)	50.0kW(3.57kg/h)	17.4kW(1.25kg/h)	24.0	15.0

※出湯能力は混合水栓を使用した場合の計算値です。

主な仕様・能力表(つづき)

品名	全自動(フルオート)タイプ	HT2816ARSAW ₃ Q	HT2816ARS ₂ AW ₃ Q	HT2816ARS ₂ AW ₃ Q	HT2816ARS ₂ AW ₃ Q	HT2816ARS ₂ AW ₃ Q	HT2816ARS ₂ AW ₃ Q
		RUFH-A1610AW2-3	RUFH-A1610AA2-3	RUFH-A1610AT2-3	RUFH-A1610AB2-3	RUFH-A1610AU2-3	RUFH-A1610AF2-3
		HT2816ARSAWQ	HT2816ARS ₂ AWQ	HT2816ARS ₂ AWQ	HT2816ARS ₂ AWQ	HT2816ARS ₂ AWQ	HT2816ARS ₂ AWQ
		RUFH-A1610AW2-1	RUFH-A1610AA2-1	RUFH-A1610AT2-1	RUFH-A1610AB2-1	RUFH-A1610AU2-1	RUFH-A1610AF2-1
		HT2816ARSAQ	HT2816ARS ₂ AQ	HT2816ARS ₂ AQ	HT2816ARS ₂ AQ	HT2816ARS ₂ AQ	HT2816ARS ₂ AQ
	自動湯はり(オート)タイプ	HT2816ARSSW ₃ Q	HT2816ARS ₂ SW ₃ Q	HT2816ARS ₂ SW ₃ Q	HT2816ARS ₂ SW ₃ Q	HT2816ARS ₂ SW ₃ Q	HT2816ARS ₂ SW ₃ Q
		RUFH-A1610SAW2-3	RUFH-A1610SAA2-3	RUFH-A1610SAT2-3	RUFH-A1610SAB2-3	RUFH-A1610SAU2-3	RUFH-A1610SAF2-3
		HT2816ARSSQ	HT2816ARS ₂ SQ	HT2816ARS ₂ SQ	HT2816ARS ₂ SQ	HT2816ARS ₂ SQ	HT2816ARS ₂ SQ
		RUFH-A1610SAW	RUFH-A1610SAA	RUFH-A1610SAT	RUFH-A1610SAB	RUFH-A1610SAU	RUFH-A1610SAF
型式名	RUFH-A1610AW(SAW)	RUFH-A1610AA(SAA)	RUFH-A1610AT(SAT)	RUFH-A1610AB(SAB)	RUFH-A1610AU(SAU)	RUFH-A1610AF(SAF)	
設置方式	屋外壁掛設置	屋外壁掛設置またはPSアルコーブ設置 側方排気型	屋外壁掛設置またはパイプシャフト(扉内)設置 前方排気型	パイプシャフト(扉内)設置 後方排気型	屋外壁掛設置またはパイプシャフト扉内設置 上方排気型	パイプシャフト扉内設置 強制給排気型	
外形寸法(mm)	幅 480 × 奥行 250 × 高さ 750						
質量(kg)	35						
温度調節	給湯室	温度設定可変型(約32℃・約35℃・約37℃~約48℃・約50℃・約55℃・約60℃)					
	浴室	温度設定可変型(約32℃・約35℃・約37℃~約48℃・約50℃・約55℃・約60℃)					
	ふろ	温度設定可変型(約33℃~約48℃)					
	暖房	1 温度型: AQ・SQ タイプ 2 温度型(約80℃および約60℃): 左記以外					
点火方式	連続放電式(ダイレクト点火)						
接続	ガス	13A・12Aは20A(R3/4)、LPGは15A(R1/2)					
	給水・給湯	15A(R1/2)					
	暖房(往・戻)	AW ₆ Q・SW ₆ Q・AW ₃ Q・SW ₃ Qの低温往: CHジョイント用継手、左記以外: CCHジョイント用継手					
続電	ふろ(往・戻)	CCHジョイント用継手					
	電源	AC100V					
	リモコン側	DC24V以下					
気関	消費電力W(50-60Hz)	待機時	1.1				
		同時使用	200	230			
		凍結予防ヒータ	177				
係	電源ケーブル	VCT(2芯)1.8m					
	リモコンケーブル	VCTまたはVCTF(2芯)					
停電対応	可	不可					
安全装置	立消え安全装置 過熱防止装置 漏電安全装置 暖房ポンプ回転検出装置	空だき安全装置 過電流安全装置 凍結予防装置 ふろポンプ回転検出装置	空だき防止装置 過圧防止安全装置 停電安全装置	沸騰防止装置 ファン回転検出装置 誘導雷保護装置			

※仕様は改良のため予告なく変更することがあります。
 ※消費電力はMBC-220・300シリーズ接続時の値です。
 ※給湯温度が約32℃に設定できるのは、リモコンがMBC-220・230・200・300シリーズの場合に限られます。

●ガス消費量・出湯能力一覧表

使用ガスグループ (13A・12A共通)	ガス使用量: kW()内は kcal/h			出湯能力(能力最大): L/min		
	同時使用時	給湯	暖房	25℃上昇	40℃上昇	
都市ガス用	13A	51.4(44,200)	34.0(29,200)	17.4(15,000)	16.0	10.0
	12A	47.9(41,200)	31.6(27,200)	16.3(14,000)	15.0	9.4
LPGガス用		51.4kW(3.68kg/h)	34.0kW(2.43kg/h)	17.4kW(1.25kg/h)	16.0	10.0

※出湯能力は混合水栓を使用した場合の計算値です。

品名	全自動（フルオート）タイプ		HT2816BRS ₆ AW ₆ Q	HT2816BRS ₇ AW ₆ Q	HT2816BRS ₈ AW ₆ Q	HT2816BRS ₉ AW ₆ Q	HT2816BRS ₉ AW ₆ Q	————
			RUFH-A1610AW2-6G	RUFH-A1610AA2-6G	RUFH-A1610AT2-6G	RUFH-A1610AB2-6G	RUFH-A1610AU2-6G	————
			HT2816BRS ₃ AW ₃ Q	HT2816BRS ₂ AW ₃ Q	HT2816BRS ₄ AW ₃ Q	HT2816BRS ₅ AW ₃ Q	HT2816BRS ₆ AW ₃ Q	————
			RUFH-A1610AW2-3G	RUFH-A1610AA2-3G	RUFH-A1610AT2-3G	RUFH-A1610AB2-3G	RUFH-A1610AU2-3G	————
			HT2816BRS ₁ AWQ	HT2816BRS ₂ AWQ	HT2816BRS ₃ AWQ	HT2816BRS ₄ AWQ	HT2816BRS ₅ AWQ	————
			RUFH-A1610AW2-1G	RUFH-A1610AA2-1G	RUFH-A1610AT2-1G	RUFH-A1610AB2-1G	RUFH-A1610AU2-1G	————
			HT2816BRS ₁ AAQ	HT2816BRS ₂ AAQ	HT2816BRS ₃ AAQ	HT2816BRS ₄ AAQ	HT2816BRS ₅ AAQ	HT2816BRS ₆ AAQ
	自動湯はり（オート）タイプ		RUFH-A1610AWG	RUFH-A1610AAG	RUFH-A1610ATG	RUFH-A1610ABG	RUFH-A1610AUG	RUFH-A1610AFG
			HT2816BRSSW ₆ Q	HT2816BRS ₇ SW ₆ Q	HT2816BRS ₈ SW ₆ Q	HT2816BRS ₉ SW ₆ Q	HT2816BRS ₉ SW ₆ Q	————
			RUFH-A1610SAW2-6G	RUFH-A1610SAA2-6G	RUFH-A1610SAT2-6G	RUFH-A1610SAB2-6G	RUFH-A1610SAU2-6G	————
			HT2816BRSSW ₃ Q	HT2816BRS ₂ SW ₃ Q	HT2816BRS ₃ SW ₃ Q	HT2816BRS ₄ SW ₃ Q	HT2816BRS ₅ SW ₃ Q	————
			RUFH-A1610SAW2-3G	RUFH-A1610SAA2-3G	RUFH-A1610SAT2-3G	RUFH-A1610SAB2-3G	RUFH-A1610SAU2-3G	————
			HT2816BRSSQ	HT2816BRS ₂ SQ	HT2816BRS ₃ SQ	HT2816BRS ₄ SQ	HT2816BRS ₅ SQ	HT2816BRS ₆ SQ
			RUFH-A1610SAWG	RUFH-A1610SAAG	RUFH-A1610SATG	RUFH-A1610SABG	RUFH-A1610SAUG	RUFH-A1610SAFG
型式名	RUFH-A1610AW(SAW)	RUFH-A1610AA(SAA)	RUFH-A1610AT(SAT)	RUFH-A1610AB(SAB)	RUFH-A1610AU(SAU)	RUFH-A1610AF(SAF)		
設置方式	屋外壁掛設置	屋外壁掛設置またはPSアルコープ設置 側方排気型	屋外壁掛設置またはパイプシャフト(扉内)設置 前方排気型	パイプシャフト(扉内)設置 後方排気型	屋外壁掛設置またはパイプシャフト扉内設置 上方排気型	パイプシャフト扉内設置 強制給排気型		
外形寸法(mm)	幅 480 × 奥行 250 × 高さ 750							
質量(kg)	35							
温度調節点	給湯室	温度設定可変型 (約 32℃・約 35℃・約 37℃～約 48℃・約 50℃・約 55℃・約 60℃)						
	湯台所	温度設定可変型 (約 32℃・約 35℃・約 37℃～約 48℃・約 50℃・約 55℃・約 60℃)						
	ふろ	温度設定可変型 (約 33℃～約 48℃)						
	暖房	1 温度型 : AQ・SQ タイプ 2 温度型 (約 80℃および約 60℃) : 左記以外						
点火方式	連続放電式 (ダイレクト点火)							
接続	ガス	13A・12A は 20A (R3/4)、LPG は 15A (R1/2)						
	給水・給湯	15A (R1/2)						
	暖房(往・戻)	AW ₆ Q・SW ₆ Q・AW ₃ Q・SW ₃ Q の低温往 : CH ジョイント用継手、左記以外 : CCH ジョイント用継手						
継続電	ふろ(往・戻)	CCH ジョイント用継手						
	電源	AC100V						
	リモコン側	DC24V 以下						
気関	消費電力W (50-60Hz)	待機時	1.1					
		同時使用	200	230				
	凍結予防ヒータ	177						
係	電源ケーブル	別売						
	リモコンケーブル	VCTまたはVCTF (2芯)						
停電対応	可	不可						
安全装置	立消え安全装置 過熱防止装置 漏電安全装置 暖房ポンプ回転検出装置	空だき安全装置 過電流安全装置 凍結予防装置 ふろポンプ回転検出装置	空だき防止装置 過圧防止安全装置 停電安全装置	沸騰防止装置 ファン回転検出装置 誘導雷保護装置				

※仕様は改良のため予告なく変更することがあります。
 ※消費電力は MBC-220・300 シリーズ接続時の値です。
 ※給湯温度が約 32℃に設定できるのは、リモコンが MBC-220・230・200・300 シリーズの場合に限られます。

● ガス消費量・出湯能力一覧表

使用ガスグループ (13A・12A 共通)	ガス使用量 : kW () 内は kcal/h			出湯能力 (能力最大) : L/min		
	同時使用時	給湯	暖房	25℃上昇	40℃上昇	
都市ガス用	13A	51.4 (44,200)	34.0 (29,200)	17.4 (15,000)	16.0	10.0
	12A	47.9 (41,200)	31.6 (27,200)	16.3 (14,000)	15.0	9.4
LPG 用		51.4kW(3.68kg/h)	34.0kW(2.43kg/h)	17.4kW(1.25kg/h)	16.0	10.0

※出湯能力は混合水栓を使用した場合の計算値です。

主な仕様・能力表(つづき)

品名	全自動(フルオート)タイプ	HT4217LRS ₂ AW ₃ CM	HT4217LRS ₂ AW ₃ CM		
		RUFH-SE2406AW2-3	RUFH-SE2406AT2-3		
		HT4217LRS ₂ AW ₆ C	HT4217LRS ₂ AW ₆ C		
		RUFH-SE2406AW2-6G	RUFH-SE2406AT2-6G		
	自動湯はり(セミオート)タイプ	HT4217LRS ₂ AW ₃ C	—————		
		RUFH-SE2406AW2-3G	—————		
		HT4217LRSSW ₃ CM	HT4217LRS ₂ SW ₃ CM		
		RUFH-SE2406SAW2-3	RUFH-SE2406SAT2-3		
HT4217LRSSW ₆ C	HT4217LRS ₂ SW ₆ C				
RUFH-SE2406SAW2-6G	RUFH-SE2406SAT2-6G				
HT4217LRSSW ₃ C	—————				
RUFH-SE2406SAW2-3G	—————				
型式名		RUFH-SE2406AW (SAW)	RUFH-SE2406AT (SAT)		
設置方式		屋外据置設置	屋外据置設置またはパイプシャフト(扉内)設置 前方排気型		
外形寸法(mm)		幅250×奥行450×高さ900			
質量(kg)		39.5			
温度調節点	給湯	温度設定可変型(約32℃・約35℃・約37℃~約48℃・約50℃・約55℃・約60℃)			
	浴室	温度設定可変型(約32℃・約35℃・約37℃~約48℃・約50℃・約55℃・約60℃)			
火方式	ふろ	温度設定可変型(約33℃~約48℃)			
	暖房	約80℃および約60℃			
接続	ガス	連続放電式(ダイレクト点火)			
	給水・給湯	13A・12Aは20A(R3/4)、LPGは15A(R1/2)			
電気関係	暖房(往・戻)	20A(R3/4)			
	ふろ(往・戻)	低温往:CHジョイント用継手、左記以外:CCHジョイント用継手			
電源	オーバーフロー(ドレン配管)	CCHジョイント用継手			
	電源	15A(R1/2)			
リモコンケーブル	リモコン側	AC100V			
	待機時	DC24V以下			
関係	消費電力W(50-60Hz)	待機時	1.1		
	凍結予防ヒータ	同時使用	245		
停電対応	電源ケーブル	凍結予防ヒータ	210		
	リモコンケーブル		別売		
安全装置	可	VCTまたはVCTF(2芯)			
	不可				
安全装置	立消え安全装置	空だき安全装置	空だき防止装置	沸騰防止装置	過熱防止装置
	過電流安全装置	過圧防止安全装置	ファン回転検出装置	漏電安全装置	凍結予防装置
	停電安全装置	誘電雷保護装置	中和器詰まり検知装置	暖房ポンプ回転検出装置	
		ふろポンプ回転検出装置			

※仕様は改良のため予告なく変更することがあります。

※消費電力はMBC-220・300シリーズ接続時の値です。

※給湯温度が約32℃に設定できるのは、リモコンがMBC-220・230・200・300シリーズの場合に限られます。

●ガス消費量・出湯能力一覧表

使用ガスグループ (13A・12A共通)	ガス使用量: kW ()内は kcal/h				出湯能力(能力最大): L/min	
	最大同時使用時	給湯	暖房・ふろ同時使用時	暖房	25℃上昇	40℃上昇
都市ガス用	13A 60.7 (52,200)	44.2 (38,000)	16.5 (14,200)	16.5 (14,200)	24.0	15.0
	12A 56.6 (48,700)	41.2 (35,400)	15.4 (13,200)	15.4 (13,200)	22.3	13.9
LPGガス用	60.7 kW (4.35kg/h)	44.2 kW (3.16kg/h)	16.5 kW (1.18kg/h)	16.5 kW (1.18kg/h)	24.0	15.0

※出湯能力は混合水栓を使用した場合の計算値です。

品名	全自動(フルオート)タイプ	HT4218LRS ₄ AW ₆ Q	HT4218LRS ₄ AW ₆ Q		
		RUFH-SA2400AW2-6	RUFH-SA2400AT2-6		
	自動湯はり(セミオート)タイプ	HT4218LRSSW ₆ Q	HT4218LRS ₄ SW ₆ Q		
		RUFH-SA2400SAW2-6	RUFH-SA2400SAT2-6		
型式名		RUFH-SA2400AW (SAW)	RUFH-SA2400AT (SAT)		
設置方式		屋外据置設置またはパイプシャフト設置	屋外据置設置またはパイプシャフト(扉内)設置 前方排気型		
外形寸法(mm)		幅250×奥行350×高さ900			
質量(kg)		39.0			
電気関係	消費電力W(50-60Hz)	待機時	1.1		
	凍結予防ヒータ	同時使用	235		
安全装置	立消え安全装置	空だき安全装置	空だき防止装置	沸騰防止装置	過熱防止装置
	過電流安全装置	過圧防止安全装置	ファン回転検出装置	漏電安全装置	凍結予防装置
	停電安全装置	誘導雷保護装置	暖房ポンプ回転検出装置	ふろポンプ回転検出装置	

※上記以外の仕様は上段のRUFH-SE2406AW(SAW)と同じです。

※仕様は改良のため予告なく変更することがあります。
 ※消費電力はMBC-220・300シリーズ接続時の値です。
 ※給湯温度が約32℃に設定できるのは、リモコンがMBC-220・230・300シリーズの場合に限られます。

●ガス消費量・出湯能力一覧表

使用ガスグループ (13A・12A共通)		ガス使用量：kW () 内はkcal/h			出湯能力 (能力最大)：L/min	
		最大同時使用時	給湯	暖房	25℃上昇	40℃上昇
都市ガス用	13A	69.2 (59,500)	52.3 (45,000)	17.4 (15,000)	24.0	15.0
	12A	64.4 (55,400)	48.7 (41,900)	16.3 (14,000)	22.3	13.9
LPGガス用		69.2 (4.95kg/h)	52.3 (3.74kg/h)	17.4 (1.25kg/h)	24.0	15.0

※出湯能力は混合水栓を使用した場合の計算値です。

品名	全自動 (フルオート) タイプ	暖房能力 14kW	型式名					
			HT4218ARS ₆ AW ₆ T	HT4218ARS ₆ AW ₆ T	HT4218ARS ₆ AW ₆ T	HT4218ARS ₆ AW ₆ T	HT4218ARS ₆ AW ₆ T	HT4218ARS ₆ AW ₆ T
自動 (オート) タイプ	暖房能力 11.6kW	型式名						
		RUFH-TE2406AW2-6	RUFH-TE2406AA2-6	RUFH-TE2406AT2-6	—	RUFH-TE2406AB2-6	RUFH-TE2406AU2-6	
	暖房能力 14kW	型式名						
		RUFH-TE2406SAW2-6	RUFH-TE2406SAA2-6	RUFH-TE2406SAT2-6	—	RUFH-TE2406SAB2-6	RUFH-TE2406SAU2-6	
	暖房能力 11.6kW	型式名						
		RUFH-TE2405AW2-3	RUFH-TE2405AA2-3	RUFH-TE2405AT2-3	—	RUFH-TE2405AB2-3	RUFH-TE2405AU2-3	
	暖房能力 11.6kW	型式名						
		RUFH-TE2405SAW	RUFH-TE2405SAA	RUFH-TE2405SAT	—	RUFH-TE2405SAB	RUFH-TE2405SAU	
型式名		RUFH-E2406AW(SAW)	RUFH-E2406AA(SAA)	RUFH-E2406AT(SAT)	RUFH-E2406AH(SAH)	RUFH-E2406AB(SAB)	RUFH-E2406AU(SAU)	
設置方式		屋外壁掛設置	屋外壁掛設置または PSアルコーブ設置	屋外壁掛設置または パイプシャフト (扉内)設置	屋外壁掛設置または パイプシャフト 標準設置	パイプシャフト (扉内)設置	屋外壁掛設置型ま たは パイプシャフト扉 内設置	
外形寸法 (mm)		幅 480 × 奥行 250 × 高さ 750						
質量 (kg)		38						
温度調節	給湯	温度設定可変型 (約 32℃・約 35℃・約 37℃～約 48℃・約 50℃・約 55℃・約 60℃)						
	浴室	温度設定可変型 (約 32℃・約 35℃・約 37℃～約 48℃・約 50℃・約 55℃・約 60℃)						
点火方式	ふろ	温度設定可変型 (約 33℃～約 48℃)						
	暖房	約 80℃または約 60℃						
接続	ガス	連続放電式 (ダイレクト点火)						
	給水・給湯	13A・12A は 20A(R3/4)、LPG は 15A(R1/2)						
	暖房 (往・戻)	20A(R3/4)						
	ふろ (往・戻)	AW6・AW3・SW6・SW3 の低温往：CH ジョイント用継手、左記以外：CCH ジョイント用継手						
電関係	オーバーフロー	CCH ジョイント用継手						
	電源	15A(R1/2)						
	リモコン側	AC100V						
	待機時	DC24V 以下						
消費電力 W (50-60Hz)	同時使用	215		235				
	凍結予防ヒータ	1.6						
電源ケーブル		250						
リモコンケーブル		VCT(2芯)1.8m						
停電対応		VCTまたはVCTF(2芯)						
安全対策	立消え安全装置	不可						
	過熱防止装置	空だき安全装置	空だき防止装置	沸騰防止装置				
	漏電安全装置	過電流安全装置	過圧防止安全装置	ファン回転検出装置				
	中和器詰まり検知装置	凍結予防装置	停電安全装置	誘導雷保護装置				
		暖房ポンプ回転検出装置	ふろポンプ回転検出装置					

※仕様は改良のため予告なく変更することがあります。

●ガス消費量・出湯能力一覧表

使用ガスグループ (13A・12A共通)		ガス使用量：kW () 内は kcal/h					出湯能力 (能力最大)：L/min	
		最大同時使用時	給湯	暖房・ふろ同時使用時	暖房能力 14kW	暖房能力 11.6kW	25℃上昇	40℃上昇
都市ガス用	13A	60.7 (52,200)	44.2 (38,000)	16.5 (14,200)	16.5 (14,200)	13.7 (11,800)	24.0	15.0
	12A	56.6 (48,700)	41.2 (35,400)	15.4 (13,200)	15.4 (13,200)	12.8 (11,000)	22.3	13.9
LPGガス用		60.7kW (4.35kg/h)	44.2kW (3.16kg/h)	16.5kW (1.18kg/h)	16.5kW (1.18kg/h)	13.7kW (0.979kg/h)	24.0	15.0

※出湯能力は混合水栓を使用した場合の計算値です。

●主な仕様・能力表

アフターサービスについて

■修理を依頼される前に

- 20～24ページの「故障かな?と思ったら」の項を見てもう一度ご確認ください。
確認のうえそれでも不具合のある場合、あるいはご不明の点がある場合は、ご自分で修理なさらないで、必ずガス栓、給水元栓を閉め、電源プラグを抜いて（分電盤の専用スイッチを「切」にして）から、お買い上げの販売店または当社お客様センターにご連絡ください。
リンナイ㈱ お客様センター フリーダイヤル：0120－054321
- 修理をお申しつけの際は、次のことをお知らせください。
 - ①製品名（給湯暖房用熱源機）・ガスの種類（銘板表示のもの…6ページ参照）
 - ②品名（銘板表示のもの…6ページ参照）
 - ③故障または異常の内容（故障表示の数字など…24ページ参照）
 - ④ご住所・お名前・電話番号・道順（付近の目印など）
 - ⑤訪問ご希望日

■転居または機器を移設される場合

- ガスには都市ガス数種類およびLPガスの区分があります。
- ガスの種類（ガスグループ）が異なる地域へ転居される場合には、部品の交換や調整が必要となりますので、転居先のガスの種類を確認のうえ、転居先のもよりのガス事業者にご相談ください。
ただし、ガスの種類によっては改造・調整できない場合があります。
- 増改築などのため機器を移設される場合、工事や調整は専門の資格・技術が必要となりますので、必ずお買い上げの販売店または当社お客様センターにご連絡ください。
リンナイ㈱ お客様センター フリーダイヤル：0120－054321
- 設置場所の選定にあたっては運転音や振動が大きく伝わらないよう場所をお選びください。また、機器本体の排気口からの温風や運転音が隣家の迷惑にならないような場所を選ぶなど、ご配慮ください。
- 転居・移設にともなう調整や改造に要する費用は、保証期間内でも有料となります。

■保証について

- この機器には保証書がついています。
- 必ず「販売店名・購入日」などの記入をお確かめになり、保証内容をよくお読みの後、大切に保管してください。
- 当社は保証書に記載してあるように、機器の販売後、機器に故障がある場合、一定期間の一定条件のもとに、無料修理に 응ずることを約束いたします。（詳細は保証書をご覧ください）
- 保証期間経過後の故障修理については、修理により製品の機能が維持できる場合は、ご希望により有料で修理致します。
- 保証書を紛失されますと保証期間内であっても修理費をいただく場合がありますので大切に保管してください。
- 凍結による故障の場合は保証期間内であっても有料となりますのでご注意ください。
- 自然災害（虫や小動物・雑草などの侵入など）による故障は、保証期間内でも有料修理となりますのでご承知おきください。
- BL認定品は「優良住宅部品」「瑕疵保証・賠償責任保険付」です。
- 一般財団法人ベターリビングお客様相談室の電話番号は「03-5211-0680」です。

■補修用性能部品の保有期間について

- この機器の補修用性能部品の保有期間は、製品本体の製造打切後 BL 認定品は 10 年、その他の機器は 7 年です。BL 認定品には機器の前面に右のうちいずれかの表示があります。
- 性能部品とは製品の機能を維持するために必要な部品です。



■アフターサービスなどの連絡先

- お買い上げの販売店または当社お客様センターにご連絡ください。
リンナイ㈱ お客様センター フリーダイヤル：0120－054321

■お客様の個人情報の取り扱いについて

- 当社はお客様よりお知らせいただいたお客様のお名前・ご住所・電話番号などの個人情報を、サービス活動および安全点検活動のために利用させていただく場合がございますのでご了承ください。
- 当社は、機器の修理や点検業務を当社の協力会社に委託する場合、法令に基づく業務の履行または権限の行使のために必要な場合、その他正当な理由がある場合を除き、当社以外の第三者に個人情報を開示・提供はいたしません。

■交換部品のお求めは

- 当社交換部品・お手入れ品の販売サイト（R.STYLE）では、交換部品やお手入れ品などを幅広く取り扱っております。交換部品はお客様自身でお取り替えできる部品が対象です。



当社製品の交換部品・お手入れ品をインターネット販売サイトよりご注文いただけます。

<https://www.rinnai-style.jp/>

型式一覧

裏表紙の保証書は下記機器に適用されます

		品名 (全自動タイプ)					
24 号	B 1	RVD-E2405AW2-3(A)	HT4216KRSAW ₃ CM	RVD-E2405AW2-1(A)	HT4216KRSAWCM		
		RVD-E2405AW2-3	HT4215KRSAW ₃ CM	RVD-E2405AW2-1	HT4215KRSAWCM		
		RUFH-EP2406AW2-6	HT4215ARSAW ₆ P	RUFH-EP2406AA2-6	HT4215ARSAW ₆ P	RUFH-EP2406AT2-6	HT4215ARSAW ₆ P
		RUFH-EP2406AB2-6	HT4215ARSAW ₆ P	RUFH-EP2406AU2-6	HT4215ARSAW ₆ P	RUFH-EP2406AF2-6	HT4215ARSAW ₆ P
		RUFH-E2406AW2-6	HT4215ARSAW ₆ C	RUFH-E2406AA2-6	HT4215ARSAW ₆ C	RUFH-E2406AT2-6	HT4215ARSAW ₆ C
		RUFH-E2406AB2-6	HT4215ARSAW ₆ C	RUFH-E2406AU2-6	HT4215ARSAW ₆ C	RUFH-E2406AF2-6	HT4215ARSAW ₆ C
		RUFH-E2406AW2-1	HT4215ARSAWC	HT4215BRSAW ₆ P	HT4215BRSAW ₆ P	HT4215BRSAW ₆ P	HT4215BRSAW ₆ P
		HT4215BRSAW ₆ P	HT4215BRSAW ₆ P	HT4215BRSAW ₆ P	HT4215BRSAW ₆ P	HT4215BRSAW ₆ P	HT4215BRSAW ₆ P
		HT4215BRSAW ₆ P	HT4215BRSAW ₆ P	HT4215BRSAW ₆ P	HT4215BRSAW ₆ P	HT4215BRSAW ₆ P	HT4215BRSAW ₆ P
		HT4215BRSAW ₆ C	HT4215BRSAW ₆ C	HT4215BRSAW ₆ C	HT4215BRSAW ₆ C	HT4215BRSAW ₆ C	HT4215BRSAW ₆ C
		HT4215BRSAW ₆ C	HT4215BRSAW ₆ C	HT4215BRSAW ₆ C	HT4215BRSAW ₆ C	HT4215BRSAW ₆ C	HT4215BRSAW ₆ C
		HT4215BRSAW ₆ C	HT4215BRSAW ₆ C	HT4215BRSAW ₆ C	HT4215BRSAW ₆ C	HT4215BRSAW ₆ C	HT4215BRSAW ₆ C
		RUFH-EP2406AW2-6G	RUFH-EP2406AA2-6G	RUFH-EP2406AT2-6G	RUFH-EP2406AH2-6G	RUFH-EP2406AU2-6G	RUFH-EP2406AF2-6G
		RUFH-EP2406AB2-6G	RUFH-EP2406AU2-6G	RUFH-EP2406AT2-6G	RUFH-EP2406AH2-6G	RUFH-EP2406AU2-6G	RUFH-EP2406AF2-6G
		RUFH-EP2406AA2-3G	RUFH-EP2406AT2-3G	RUFH-EP2406AA2-1G	RUFH-EP2406AT2-1G	RUFH-EP2406AH2-3G	RUFH-EP2406AU2-3G
		RUFH-EP2406AF2-3G	RUFH-EP2406AA2-1G	RUFH-E2406AA2-6G	RUFH-E2406AT2-6G	RUFH-E2406AH2-6G	RUFH-E2406AU2-6G
		RUFH-E2406AW2-6G	RUFH-E2406AA2-6G	RUFH-E2406AU2-6G	RUFH-E2406AT2-6G	RUFH-E2406AH2-6G	RUFH-E2406AU2-6G
		RUFH-E2406AB2-6G	RUFH-E2406AA2-3G	RUFH-E2406AT2-3G	RUFH-E2406AH2-3G	RUFH-E2406AU2-3G	RUFH-E2406AF2-3G
		RUFH-E2406AA2-3G	RUFH-E2406AT2-3G	RUFH-E2406AA2-1G	RUFH-E2406AT2-1G	RUFH-E2406AH2-3G	RUFH-E2406AU2-3G
		RUFH-E2406AF2-3G	RUFH-E2406AA2-1G	RUFH-E2406AA2-3(A)	RUFH-E2405AA2-3(A)	RUFH-E2405AB2-3(A)	RUFH-E2405AF2-3(A)
		RUFH-EP2405AW2-3(A)	HT4214BRSAW ₃ PM	RUFH-EP2405AB2-3(A)	HT4214BRSAW ₃ PM	RUFH-EP2405AF2-3(A)	HT4214BRSAW ₃ PM
		RUFH-EP2405AT2-3(A)	HT4214BRSAW ₃ PM	RUFH-EP2405AB2-3(A)	HT4214BRSAW ₃ PM	RUFH-EP2405AF2-3(A)	HT4214BRSAW ₃ PM
		RUFH-EP2405AU2-3(A)	HT4214BRSAW ₃ PM	RUFH-EP2405AB2-3(A)	HT4214BRSAW ₃ PM	RUFH-EP2405AF2-3(A)	HT4214BRSAW ₃ PM
		RUFH-E2405AW2-3(A)	HT4214BRSAW ₃ CM	RUFH-E2405AA2-3(A)	HT4214BRSAW ₃ CM	RUFH-E2405AB2-3(A)	HT4214BRSAW ₃ CM
RUFH-E2405AT2-3(A)	HT4214BRSAW ₃ CM	RUFH-E2405AB2-3(A)	HT4214BRSAW ₃ CM	RUFH-E2405AF2-3(A)	HT4214BRSAW ₃ CM		
RUFH-E2405AU2-3(A)	HT4214BRSAW ₃ CM	RUFH-E2405AB2-3(A)	HT4214BRSAW ₃ CM	RUFH-E2405AF2-3(A)	HT4214BRSAW ₃ CM		
RUFH-E2405AW2-1(A)	HT4214BRSAWCM	RUFH-E2405AB2-3(A)	HT4214BRSAWCM	RUFH-E2405AF2-3(A)	HT4214BRSAWCM		
RUFH-E2405AA(A)	HT4214BRSAW ₂ ACM	RUFH-E2405AB2-3(A)	HT4214BRSAW ₂ ACM	RUFH-E2405AF2-3(A)	HT4214BRSAW ₂ ACM		
RUFH-E2405AW2-1(A)	HT4214BRSAWCM	RUFH-E2405AB2-3(A)	HT4214BRSAWCM	RUFH-E2405AF2-3(A)	HT4214BRSAWCM		
RUFH-E2405AA(A)	HT4214BRSAW ₂ ACM	RUFH-E2405AB2-3(A)	HT4214BRSAW ₂ ACM	RUFH-E2405AF2-3(A)	HT4214BRSAW ₂ ACM		
RUFH-E2405AB(A)	HT4214BRSAW ₂ ACM	RUFH-E2405AB2-3(A)	HT4214BRSAW ₂ ACM	RUFH-E2405AF2-3(A)	HT4214BRSAW ₂ ACM		
RUFH-E2405AF(A)	HT4214BRSAW ₂ ACM	RUFH-E2405AB2-3(A)	HT4214BRSAW ₂ ACM	RUFH-E2405AF2-3(A)	HT4214BRSAW ₂ ACM		
HT4216ARSAW ₆ Q	HT4216ARSAW ₆ Q	HT4216ARSAW ₆ Q	HT4216ARSAW ₆ Q	HT4216ARSAW ₆ Q	HT4216ARSAW ₆ Q		
RUFH-A2400AW2-6	RUFH-A2400AA2-6	RUFH-A2400AT2-6	RUFH-A2400AB2-6	RUFH-A2400AU2-6	RUFH-A2400AF2-6		
HT4216ARSAW ₃ Q	HT4216ARSAW ₃ Q	HT4216ARSAW ₃ Q	HT4216ARSAW ₃ Q	HT4216ARSAW ₃ Q	HT4216ARSAW ₃ Q		
RUFH-A2400AW2-3	RUFH-A2400AA2-3	RUFH-A2400AT2-3	RUFH-A2400AB2-3	RUFH-A2400AU2-3	RUFH-A2400AF2-3		
HT4216ARSAWQ	HT4216ARSAWQ	HT4216ARSAWQ	HT4216ARSAWQ	HT4216ARSAWQ	HT4216ARSAWQ		
RUFH-A2400AW2-1	RUFH-A2400AA2-1	RUFH-A2400AT2-1	RUFH-A2400AB2-1	RUFH-A2400AU2-1	RUFH-A2400AF2-1		
HT4216ARSAQ	HT4216ARSAQ	HT4216ARSAQ	HT4216ARSAQ	HT4216ARSAQ	HT4216ARSAQ		
RUFH-A2400AW	RUFH-A2400AA	RUFH-A2400AT	RUFH-A2400AB	RUFH-A2400AU	RUFH-A2400AF		
HT4216BRSAW ₆ Q	HT4216BRSAW ₆ Q	HT4216BRSAW ₆ Q	HT4216BRSAW ₆ Q	HT4216BRSAW ₆ Q	HT4216BRSAW ₆ Q		
RUFH-A2400AW2-6G	RUFH-A2400AA2-6G	RUFH-A2400AT2-6G	RUFH-A2400AB2-6G	RUFH-A2400AU2-6G	RUFH-A2400AF2-6G		
HT4216BRSAW ₃ Q	HT4216BRSAW ₃ Q	HT4216BRSAW ₃ Q	HT4216BRSAW ₃ Q	HT4216BRSAW ₃ Q	HT4216BRSAW ₃ Q		
RUFH-A2400AW2-3G	RUFH-A2400AA2-3G	RUFH-A2400AT2-3G	RUFH-A2400AB2-3G	RUFH-A2400AU2-3G	RUFH-A2400AF2-3G		
HT4216BRSAWQ	HT4216BRSAWQ	HT4216BRSAWQ	HT4216BRSAWQ	HT4216BRSAWQ	HT4216BRSAWQ		
RUFH-A2400AW2-1G	RUFH-A2400AA2-1G	RUFH-A2400AT2-1G	RUFH-A2400AB2-1G	RUFH-A2400AU2-1G	RUFH-A2400AF2-1G		
HT4216BRSAQ	HT4216BRSAQ	HT4216BRSAQ	HT4216BRSAQ	HT4216BRSAQ	HT4216BRSAQ		
RUFH-A2400AWG	RUFH-A2400AAG	RUFH-A2400ATG	RUFH-A2400ABG	RUFH-A2400AUG	RUFH-A2400AFG		
RUFH-SE2406AW2-3	RUFH-SE2406AT2-3	RUFH-SE2406AW2-6G	RUFH-SE2406AT2-6G	RUFH-SE2406AU2-6G	RUFH-SE2406AF2-6G		
HT4217LRSAW ₆ CM	HT4217LRSAW ₆ CM	HT4217LRSAW ₆ C	HT4217LRSAW ₆ C	HT4217LRSAW ₆ C	HT4217LRSAW ₆ C		
HT4217ARSAW ₆ PZ	HT4217ARSAW ₆ PZ	HT4217ARSAW ₆ PZ	HT4217ARSAW ₆ PZ	HT4217ARSAW ₆ PZ	HT4217ARSAW ₆ PZ		
RUFH-EP2406AA2-6S	RUFH-EP2406AT2-6S	RUFH-EP2406AB2-6S	RUFH-EP2406AU2-6S	RUFH-EP2406AF2-6S	RUFH-EP2406AF2-6S		
HT4217ARSAW ₆ CZ	HT4217ARSAW ₆ CZ	HT4217ARSAW ₆ CZ	HT4217ARSAW ₆ CZ	HT4217ARSAW ₆ CZ	HT4217ARSAW ₆ CZ		
RUFH-E2406AA2-6S	RUFH-E2406AT2-6S	RUFH-E2406AB2-6S	RUFH-E2406AU2-6S	RUFH-E2406AF2-6S	RUFH-E2406AF2-6S		
HT4217ARSAW ₆ CZ	HT4217ARSAW ₆ CZ	RUFH-E2406AW2-1S	RUFH-E2406AW2-6S	RUFH-E2406AW2-6S	RUFH-E2406AW2-6S		
HT4218ARSAW ₆ T	HT4218ARSAW ₆ T	HT4218ARSAW ₆ T	HT4218ARSAW ₆ T	HT4218ARSAW ₆ T	HT4218ARSAW ₆ T		
RUFH-TE2406AW2-6	RUFH-TE2406AA2-6	RUFH-TE2406AT2-6	RUFH-TE2406AB2-6	RUFH-TE2406AU2-6	RUFH-TE2406AF2-6		
HT4218ARSAW ₆ TM	HT4218ARSAW ₆ TM	HT4218ARSAW ₆ TM	HT4218ARSAW ₆ TM	HT4218ARSAW ₆ TM	HT4218ARSAW ₆ TM		
HT4218ARSAW ₆ TM	HT4218ARSAW ₆ TM	HT4218ARSAW ₆ TM	HT4218ARSAW ₆ TM	HT4218ARSAW ₆ TM	HT4218ARSAW ₆ TM		
RUFH-TE2405AW2-3	RUFH-TE2405AA2-3	RUFH-TE2405AT2-3	RUFH-TE2405AB2-3	RUFH-TE2405AU2-3	RUFH-TE2405AF2-3		
RUFH-TE2405AW	RUFH-TE2405AA	RUFH-TE2405AT	RUFH-TE2405AB	RUFH-TE2405AU	RUFH-TE2405AF		
HT4214CRSAW ₃ CM	HT4214CRSAW ₃ CM	HT4214CRSAW ₃ CM	HT4214CRSAW ₃ CM	HT4214CRSAW ₃ CM	HT4214CRSAW ₃ CM		
HT4214CRSAW ₃ CM	HT4214CRSAW ₃ CM	HT4214CRSAW ₃ CM	HT4214CRSAW ₃ CM	HT4214CRSAW ₃ CM	HT4214CRSAW ₃ CM		
RUFH-E2405AW2-3G(A)	RUFH-E2405AA2-3G(A)	RUFH-E2405AT2-3G(A)	RUFH-E2405AB2-3G(A)	RUFH-E2405AU2-3G(A)	RUFH-E2405AF2-3G(A)		
RUFH-E2405AU2-3G(A)	RUFH-E2405AF2-3G(A)	RUFH-E2405AW2-1G(A)					
20 号		RVD-E2005AW2-3(A)	HT3516KRSAW ₃ CM	RVD-E2005AW2-1(A)	HT3516KRSAWCM		
		RVD-E2005AW2-3	HT3515KRSAW ₃ CM	RVD-E2005AW2-1	HT3515KRSAWCM		
16 号	B 2	RUFH-EP1615AW2-3(A)	HT2814BRSAW ₃ PM	RUFH-EP1615AA2-3(A)	HT2814BRSAW ₃ PM		
		RUFH-EP1615AT2-3(A)	HT2814BRSAW ₃ PM	RUFH-EP1615AB2-3(A)	HT2814BRSAW ₃ PM		
		RUFH-EP1615AU2-3(A)	HT2814BRSAW ₃ PM	RUFH-EP1615AF2-3(A)	HT2814BRSAW ₃ PM		
		RUFH-EP1615AW(A)	HT2814BRSAW ₃ PM	RUFH-EP1615AA(A)	HT2814BRSAW ₃ PM		
		RUFH-EP1615AT(A)	HT2814BRSAW ₃ PM	RUFH-EP1615AB(A)	HT2814BRSAW ₃ PM		
		RUFH-EP1615AU(A)	HT2814BRSAW ₃ PM	RUFH-EP1615AF(A)	HT2814BRSAW ₃ PM		
		RUFH-E1615AW2-3(A)	HT2814BRSAW ₃ PM	RUFH-E1615AA2-3(A)	HT2814BRSAW ₃ PM		
		RUFH-E1615AT2-3(A)	HT2814BRSAW ₃ PM	RUFH-E1615AB2-3(A)	HT2814BRSAW ₃ PM		
		RUFH-E1615AU2-3(A)	HT2814BRSAW ₃ PM	RUFH-E1615AF2-3(A)	HT2814BRSAW ₃ PM		
		RUFH-E1615AW(A)	HT2814BRSAW ₃ PM	RUFH-E1615AA(A)	HT2814BRSAW ₃ PM		
		RUFH-E1615AT(A)	HT2814BRSAW ₃ PM	RUFH-E1615AB(A)	HT2814BRSAW ₃ PM		
		RUFH-E1615AU(A)	HT2814BRSAW ₃ PM	RUFH-E1615AF(A)	HT2814BRSAW ₃ PM		
		HT2816ARSAW ₃ Q	HT2816ARSAW ₃ Q	HT2816ARSAW ₃ Q	HT2816ARSAW ₃ Q	HT2816ARSAW ₃ Q	
		RUFH-A1610AW2-3	RUFH-A1610AA2-3	RUFH-A1610AT2-3	RUFH-A1610AB2-3	RUFH-A1610AU2-3	
		HT2816ARSAWQ	HT2816ARSAWQ	HT2816ARSAWQ	HT2816ARSAWQ	HT2816ARSAWQ	
		RUFH-A1610AW2-1	RUFH-A1610AA2-1	RUFH-A1610AT2-1	RUFH-A1610AB2-1	RUFH-A1610AU2-1	
		HT2816ARSAQ	HT2816ARSAQ	HT2816ARSAQ	HT2816ARSAQ	HT2816ARSAQ	
		RUFH-A1610AW	RUFH-A1610AA	RUFH-A1610AT	RUFH-A1610AB	RUFH-A1610AU	
		HT2814CRSAW ₃ CM	HT2814CRSAW ₃ CM	HT2814CRSAW ₃ CM	HT2814CRSAW ₃ CM	HT2814CRSAW ₃ CM	
		RUFH-E1615AW2-3G(A)	RUFH-E1615AA2-3G(A)	RUFH-E1615AT2-3G(A)	RUFH-E1615AB2-3G(A)	RUFH-E1615AU2-3G(A)	
		HT2816BRSAW ₃ Q	HT2816BRSAW ₃ Q	HT2816BRSAW ₃ Q	HT2816BRSAW ₃ Q	HT2816BRSAW ₃ Q	
		RUFH-A1610AW2-6G	RUFH-A1610AA2-6G	RUFH-A1610AT2-6G	RUFH-A1610AB2-6G	RUFH-A1610AU2-6G	
		HT2816BRSAW ₃ Q	HT2816BRSAW ₃ Q	HT2816BRSAW ₃ Q	HT2816BRSAW ₃ Q	HT2816BRSAW ₃ Q	
		RUFH-A1610AW2-3G	RUFH-A1610AA2-3G	RUFH-A1610AT2-3G	RUFH-A1610AB2-3G	RUFH-A1610AU2-3G	
HT2816BRSAWQ	HT2816BRSAWQ	HT2816BRSAWQ	HT2816BRSAWQ	HT2816BRSAWQ			
RUFH-A1610AW2-1G	RUFH-A1610AA2-1G	RUFH-A1610AT2-1G	RUFH-A1610AB2-1G	RUFH-A1610AU2-1G			
HT2816BRSAQ	HT2816BRSAQ	HT2816BRSAQ	HT2816BRSAQ	HT2816BRSAQ			
RUFH-A1610AWG	RUFH-A1610AAG	RUFH-A1610ATG	RUFH-A1610ABG	RUFH-A1610AUG			
24 号		HWVD-E2405AWAT					
		HWVD-E2405AWT					

		品名 (自動湯はりタイプ)					
24 号	B 型 一 覧	RVD-E2405SAW2-3(A)	HT4216KRSSW ₃ CM	RVD-E2405SAW2-1(A)	HT4216KRSSWCM	RVD-E2405SAW2-1(A)-Q	
		RVD-E2405SAB2-3	HT4215KRSSW ₃ CM	RVD-E2405SAW2-1	HT4215KRSSWCM		
		RUFH-EP2406SAW2-6	HT4215ARSSW ₆ P	RUFH-EP2406SAA2-6	HT4215ARS ₃ SW ₆ P		
		RUFH-EP2406SAT2-6	HT4215ARS ₄ SW ₆ P	RUFH-EP2406SAB2-6	HT4215ARS ₃ SW ₆ P		
		RUFH-EP2406SAU2-6	HT4215ARS ₅ SW ₆ P	RUFH-EP2406SAF2-6	HT4215ARS ₃ SW ₆ P		
		RUFH-E2406SAW2-6	HT4215ARSSW ₆ C	RUFH-E2406SAA2-6	HT4215ARS ₃ SW ₆ C		
		RUFH-E2406SAT2-6	HT4215ARS ₄ SW ₆ C	RUFH-E2406SAB2-6	HT4215ARS ₃ SW ₆ C		
		RUFH-E2406SAU2-6	HT4215ARS ₅ SW ₆ C	RUFH-E2406SAF2-6	HT4215ARS ₃ SW ₆ C		
		RUFH-E2406SAW2-1	HT4215ARSSWC				
		HT4215BRSSW ₆ P	HT4215BRSSW ₆ P	HT4215BRSSW ₆ P	HT4215BRSSW ₆ P	RUFH-SA2400SAW2-6	
		HT4215BRSSW ₆ P	HT4215BRSSW ₆ P	HT4215BRSSW ₆ P	HT4215BRSSW ₆ P	RUFH-SA2400SAT2-6	
		HT4215BRSSW ₃ P	HT4215BRSSW ₃ P	HT4215BRSSW ₃ P	HT4215BRSSW ₃ P	HT4218LRSSW ₆ Q	
		HT4215BRSSW ₃ P	HT4215BRSSW ₃ P	HT4215BRSSW ₃ P	HT4215BRSSW ₃ P	HT4218LRS ₄ SW ₆ Q	
		HT4215BRSSW ₆ C	HT4215BRSSW ₆ C	HT4215BRSSW ₆ C	HT4215BRSSW ₆ C		
		HT4215BRSSW ₃ C	HT4215BRSSW ₃ C	HT4215BRSSW ₃ C	HT4215BRSSW ₃ C		
		HT4215BRSSW ₃ C	HT4215BRSSW ₃ C	HT4215BRSSW ₃ C	HT4215BRSSW ₃ C		
RUFH-EP2406SAW2-6G	RUFH-EP2406SAA2-6G	RUFH-EP2406SAT2-6G	RUFH-EP2406SAH2-6G				
RUFH-EP2406SAB2-6G	RUFH-EP2406SAU2-6G	RUFH-EP2406SAF2-6G	RUFH-EP2406SAW2-3G				
RUFH-EP2406SAA2-3G	RUFH-EP2406SAB2-3G	RUFH-EP2406SAH2-3G	RUFH-EP2406SAU2-3G				
RUFH-EP2406SAF2-3G	RUFH-E2406SAW2-6G	RUFH-E2406SAA2-6G	RUFH-E2406SAT2-6G				
RUFH-E2406SAH2-6G	RUFH-E2406SAB2-6G	RUFH-E2406SAU2-6G	RUFH-E2406SAF2-6G				
RUFH-E2406SAW2-3G	RUFH-E2406SAA2-3G	RUFH-E2406SAT2-3G	RUFH-E2406SAH2-3G				
RUFH-E2406SAW2-1G	RUFH-E2406SAU2-3G	RUFH-E2406SAF2-3G					
RUFH-EP2405SAW2-3(A)	HT4214BRSSW ₃ PM	RUFH-EP2405SAA2-3(A)	HT4214BRSSW ₃ PM				
RUFH-EP2405SAT2-3(A)	HT4214BRSSW ₄ SW ₃ PM	RUFH-EP2405SAB2-3(A)	HT4214BRSSW ₄ SW ₃ PM				
RUFH-EP2405SAU2-3(A)	HT4214BRSSW ₅ SW ₃ PM	RUFH-EP2405SAF2-3(A)	HT4214BRSSW ₅ SW ₃ PM				
RUFH-E2405SAW2-3(A)	HT4214BRSSW ₃ CM	RUFH-E2405SAA2-3(A)	HT4214BRSSW ₃ CM				
RUFH-E2405SAT2-3(A)	HT4214BRSSW ₄ SW ₃ CM	RUFH-E2405SAB2-3(A)	HT4214BRSSW ₄ SW ₃ CM				
RUFH-E2405SAU2-3(A)	HT4214BRSSW ₅ SW ₃ CM	RUFH-E2405SAF2-3(A)	HT4214BRSSW ₅ SW ₃ CM				
RUFH-E2405SAW2-1(A)	HT4214BRSSWCM	RUFH-E2405SAW(A)	HT4214BRSSCM				
RUFH-E2405SAA(A)	HT4214BRSSW ₂ CM	RUFH-E2405SAT(A)	HT4214BRSSW ₂ CM				
RUFH-E2405SAB(A)	HT4214BRSSW ₃ CM	RUFH-E2405SAU(A)	HT4214BRSSW ₃ CM				
RUFH-E2405SAF(A)	HT4214BRSSW ₄ CM						
HT4216ARSSW6Q							
RUFH-A2400SAW2-6							
HT4216ARSSW ₃ Q	HT4216ARS ₂ SW ₃ Q	HT4216ARS ₄ SW ₃ Q	HT4216ARS ₅ SW ₃ Q	HT4216ARS ₃ SW ₃ Q	HT4216ARS ₆ SW ₃ Q		
RUFH-A2400SAW2-3	RUFH-A2400SAA2-3	RUFH-A2400SAT2-3	RUFH-A2400SAB2-3	RUFH-A2400SAU2-3	RUFH-A2400SAF2-3		
HT4216ARSSWQ							
RUFH-A2400SAW2-1							
HT4216ARSSQ	HT4216ARS ₂ SQ	HT4216ARS ₄ SQ	HT4216ARS ₅ SQ	HT4216ARS ₃ SQ	HT4216ARS ₆ SQ		
RUFH-A2400SAW	RUFH-A2400SAA	RUFH-A2400SAT	RUFH-A2400SAB	RUFH-A2400SAU	RUFH-A2400SAF		
RUFH-A2400SAW-470	RUFH-A2400SAB-470						
HT4216BRSSW ₆ Q	HT4216BRSSW ₆ Q	HT4216BRSSW ₆ Q	HT4216BRSSW ₆ Q	HT4216BRSSW ₆ Q	HT4216BRSSW ₆ Q		
RUFH-A2400SAW2-6G	RUFH-A2400SAA2-6G	RUFH-A2400SAT2-6G	RUFH-A2400SAB2-6G	RUFH-A2400SAU2-6G	RUFH-A2400SAF2-6G		
HT4216BRSSW ₃ Q	HT4216BRSSW ₃ Q	HT4216BRSSW ₃ Q	HT4216BRSSW ₃ Q	HT4216BRSSW ₃ Q	HT4216BRSSW ₃ Q		
RUFH-A2400SAW2-3G	RUFH-A2400SAA2-3G	RUFH-A2400SAT2-3G	RUFH-A2400SAB2-3G	RUFH-A2400SAU2-3G	RUFH-A2400SAF2-3G		
HT4216BRSSQ							
RUFH-A2400SAWG							
RUFH-SE2406SAW2-3	RUFH-SE2406SAT2-3	RUFH-SE2406SAW2-6G	RUFH-SE2406SAT2-6G	RUFH-SE2406SAW2-3G			
HT4217LRSSW ₃ CM	HT4217LRS ₃ SW ₃ CM	HT4217LRSSW ₆ C	HT4217LRS ₃ SW ₆ C	HT4217LRSSW ₃ C			
HT4217KRSSWCMZ	RVD-E2405SAW2-1S						
HT4218ARS ₃ SW ₆ T	HT4218ARS ₃ SW ₆ T	HT4218ARS ₅ SW ₆ T	HT4218ARS ₃ SW ₆ T	HT4218ARS ₆ SW ₆ T			
RUFH-TE2406SAW2-6	RUFH-TE2406SAA2-6	RUFH-TE2406SAT2-6	RUFH-TE2406SAB2-6	RUFH-TE2406SAU2-6			
HT4218ARSSW ₃ TM	HT4218ARS ₃ SW ₃ TM	HT4218ARS ₅ SW ₃ TM	HT4218ARS ₃ SW ₃ TM	HT4218ARS ₆ SW ₃ TM			
HT4218ARSSTM	HT4218ARS ₃ STM	HT4218ARS ₅ STM	HT4218ARS ₃ STM	HT4218ARS ₆ STM			
RUFH-TE2405SAW2-3	RUFH-TE2405SAA2-3	RUFH-TE2405SAT2-3	RUFH-TE2405SAB2-3	RUFH-TE2405SAU2-3			
RUFH-TE2405SAW	RUFH-TE2405SAA	RUFH-TE2405SAT	RUFH-TE2405SAB	RUFH-TE2405SAU			
HT4214CRSSW ₃ CM	HT4214CRS ₂ SW ₃ CM	HT4214CRS ₄ SW ₃ CM	HT4214CRS ₅ SW ₃ CM	HT4214CRS ₃ SW ₃ CM			
HT4214CRS ₃ SW ₃ CM	HT4214CRS ₆ SW ₃ CM	HT4214CRSSWCM					
RUFH-E2405SAW2-3G(A)	RUFH-E2405SAA2-3G(A)	RUFH-E2405SAT2-3G(A)	RUFH-E2405SAB2-3G(A)	RUFH-E2405SAU2-3G(A)			
RUFH-E2405SAU2-3G(A)	RUFH-E2405SAF2-3G(A)	RUFH-E2405SAW2-1G(A)					
20 号		RVD-E2005SAW2-3(A)	HT3516KRSSW ₃ CM	RVD-E2005SAW2-1(A)	HT3516KRSSWCM		
		RVD-E2005SAW2-3	HT3515KRSSW ₃ CM	RVD-E2005SAW2-1	HT3515KRSSWCM		
16 号	B 型 一 覧	RUFH-E1615SAW2-3(A)	HT2814BRSSW ₃ CM	RUFH-E1615SAA2-3(A)	HT2814BRSSW ₃ CM		
		RUFH-E1615SAT2-3(A)	HT2814BRSSW ₄ SW ₃ CM	RUFH-E1615SAB2-3(A)	HT2814BRSSW ₄ SW ₃ CM		
		RUFH-E1615SAU2-3(A)	HT2814BRSSW ₅ SW ₃ CM	RUFH-E1615SAF2-3(A)	HT2814BRSSW ₅ SW ₃ CM		
		RUFH-E1615SAW(A)	HT2814BRSSCM	RUFH-E1615SAA(A)	HT2814BRSSCM		
		RUFH-E1615SAT(A)	HT2814BRSSW ₂ CM	RUFH-E1615SAB(A)	HT2814BRSSW ₂ CM		
		RUFH-E1615SAU(A)	HT2814BRSSW ₃ CM	RUFH-E1615SAF(A)	HT2814BRSSW ₃ CM		
		HT2816ARSSW ₃ Q	HT2816ARS ₃ SW ₃ Q	HT2816ARS ₅ SW ₃ Q	HT2816ARS ₃ SW ₃ Q	HT2816ARS ₆ SW ₃ Q	
		RUFH-A1610SAW2-3	RUFH-A1610SAA2-3	RUFH-A1610SAT2-3	RUFH-A1610SAB2-3	RUFH-A1610SAU2-3	
		HT2816ARSSQ	HT2816ARS ₃ SQ	HT2816ARS ₅ SQ	HT2816ARS ₃ SQ	HT2816ARS ₆ SQ	
		RUFH-A1610SAW	RUFH-A1610SAA	RUFH-A1610SAT	RUFH-A1610SAB	RUFH-A1610SAU	
		HT2814CRSSW ₃ CM	HT2814CRS ₂ SW ₃ CM	HT2814CRS ₄ SW ₃ CM	HT2814CRS ₅ SW ₃ CM	HT2814CRS ₃ SW ₃ CM	
		RUFH-E1615SAW2-3G(A)	RUFH-E1615SAA2-3G(A)	RUFH-E1615SAT2-3G(A)	RUFH-E1615SAB2-3G(A)	RUFH-E1615SAU2-3G(A)	
		HT2816BRSSW ₆ Q	HT2816BRSSW ₆ Q	HT2816BRSSW ₆ Q	HT2816BRSSW ₆ Q	HT2816BRSSW ₆ Q	
		RUFH-A1610SAW2-6G	RUFH-A1610SAA2-6G	RUFH-A1610SAT2-6G	RUFH-A1610SAB2-6G	RUFH-A1610SAU2-6G	
		HT2816BRSSW ₃ Q	HT2816BRSSW ₃ Q	HT2816BRSSW ₃ Q	HT2816BRSSW ₃ Q	HT2816BRSSW ₃ Q	
		RUFH-A1610SAW2-3G	RUFH-A1610SAA2-3G	RUFH-A1610SAT2-3G	RUFH-A1610SAB2-3G	RUFH-A1610SAU2-3G	
HT2816BRSSQ	HT2816BRSSQ	HT2816BRSSQ	HT2816BRSSQ	HT2816BRSSQ			
RUFH-A1610SAWG	RUFH-A1610SAA2G	RUFH-A1610SAT2G	RUFH-A1610SAB2G	RUFH-A1610SAU2G			
24 号		HWVDE2405SAWAT					
		HWVDE2405SAWT					

リンナイ 給湯暖房用熱源機 保証書

この製品は厳密なる品質管理および検査を経てお届けしたものです。
本書は、お客様の正常な使用状態において万一故障した場合に、本書記載内容で無料修理を行うことをお約束するものです。本保証書の適用型式名は裏面（41・42 ページ）に記載してあります。

記

- 保証期間は、BL 認定品はお買い上げの日から 2 年間(熱交換器は 3 年間)、BL 認定品以外の機器は 1 年間とし、機器本体とリモコンを対象とします。
保証期間中故障が発生した場合は、本書をご提示の上、お買い上げの販売店に修理をご依頼ください。
- ご転居の場合は、事前にお買い上げの販売店にご相談ください。
- ご贈答品などで本保証書に記入してあるお買い上げの販売店に修理がご依頼できない場合には、当社お客様センターにご相談ください。
リンナイ(株) お客様センター フリーダイヤル：0120 - 054321
- 本保証書は再発行いたしませんので大切に保管してください。
- 保証についての規定は下記をご覧ください。

無料修理規定

- 取扱説明書、本体貼付ラベルなどの注意書に従った正常な使用状態で故障した場合には、お買い上げの販売店またはもよりの弊社窓口が無料修理いたします。
- 保証期間内に故障して無料修理を受ける場合は、お買い上げの販売店にご依頼の上、出張修理に際して本書をご提示ください。なお、離島および離島に準ずる遠隔地へのお出張修理を行った場合には、出張に要する実費を申し受けます。
- 保証期間内でも次の場合には有料修理になります。
 - (イ) 使用上の誤りおよび不当な修理や改造による故障および損傷。
 - (ロ) お買い上げ後の取付場所の移動、落下などによる故障および損傷。
 - (ハ) 犬・猫・鳥・鼠・くも・ゴキブリなどの小動物や昆虫類の侵入などに起因する不具合。
 - (ニ) 火災・凍結・水害・地震・落雷・ばい煙・降灰・酸性雨・異常気象その他の天災地変や公害・塩害・ほこり・腐食性の有害ガス・異常電磁波・異常電圧・異常周波数による故障および損傷。
 - (ホ) 建築躯体の変形等、機器本体以外に起因する不具合、塗装の色あせ等の経年変化またはご使用に伴う摩耗等によって生じる外観上の現象。
 - (ヘ) 一般家庭用以外(例えば、業務用の長時間使用、車両、船舶への搭載)に使用された場合の故障および損傷。
 - (ト) 本書の提示がない場合。
 - (チ) 本書にお買い上げ年月日、販売店名の記入のない場合あるいは字句が書き替えられた場合。
 - (リ) 指定外の燃料、使用電源(電圧)の使用による故障および損傷。
 - (ロ) 温泉水・井戸水・地下水を給水したことに起因する不具合。
 - (ル) ご転居などによる熱量変更に伴う改造・調節の場合。
 - (ヲ) 水道管の錆びなど、異物の流入による故障および損傷。
- 本書は日本国内においてのみ有効です。
This warranty is valid only in Japan.
※この保証書は本書に明示した期間、条件のもとにおいて無料修理をお約束するものです。従ってこの保証書によって保証書を発行している者(保証責任者)およびそれ以外の事業者に対するお客様の法律上の権利を制限するものではありません。保証期間経過後の修理などについてご不明の場合は、お買い上げの販売店または当社お客様センターにお問合わせください。
リンナイ(株) お客様センター
フリーダイヤル：0120 - 054321
※保証期間経過後の修理、補修用性能部品の保有期間について詳しくは 39 ページをご覧ください。

お買い上げ日および販売店名

お客様	ご芳名	販売店	店名	扱者印
	ご住所		住所	
お買い上げ日		年 月 日	電話番号	

修理記録

この機器の修理記録は、フロントカバー裏面に収納の故障診断シートに記録します。

お客様へ

この保証書をお受取りになるときに、お買い上げ日、販売店名、扱者印が記入してあることを確認してください。

リンナイ 株式会社

〒454-0802 名古屋市中川区福住町 2 番 26 号
TEL 代表 052(361)8211



H166-0888 × 10 (02)

製品についてのお問い合わせは

本社	☎052(361)8211	〒454-0802 名古屋市中川区福住町 2 番 26 号
関東支店	☎03(3471)9047	〒140-0002 東京都品川区東品川 1-6-6
東京支店	☎03(3471)9047	〒140-0002 東京都品川区東品川 1-6-6
北関東支店	☎048(770)6001	〒362-0014 上尾市本町 3 丁目 3 番 7 号
東関東支店	☎043(273)3360	〒261-0026 千葉市美浜区幕張西 2 丁目 7-1
南関東支店	☎045(320)3051	〒221-0825 横浜市神奈川区反町 2-16-8
東北支店	☎022(288)3251	〒984-0038 仙台市若林区伊在 3 丁目 1-2
北海道支店	☎011(530)5555	〒060-0057 札幌市中央区南 7 条東 1 丁目 1 番 1
新潟支店	☎025(247)6610	〒950-0864 新潟市東区紫竹 2 丁目 1-74
中部支店	☎052(363)8001	〒454-0806 名古屋市中川区澄池町 14-27
関西支店	☎06(6786)3612	〒532-0005 大阪市淀川区三国本町 1-10-40
中国支店	☎082(277)5167	〒733-0833 広島市西区商工センター 4 丁目 2-1
四国支店	☎087(821)8055	〒760-0066 高松市福岡町 2 丁目 11 番 6 号
九州支店	☎092(281)3234	〒812-0029 福岡市博多区古門戸町 2 番 3 号



060 00012 52951 7

修理についてのお問い合わせは

お客様センター ☎ 0120-054321

保守点検・所有者登録についてのお問い合わせは

保守点検コールセンター ☎ 0120-493110

