

# ティモニ

## Cシリーズ



### もくじ

#### はじめに

|          |   |
|----------|---|
| 各部の名称と働き | 1 |
| 安全上のご注意  | 2 |

#### 使いかた

|      |   |
|------|---|
| 使いかた | 4 |
|------|---|

#### お手入れ・こんなときは

|            |     |
|------------|-----|
| お手入れのしかた   | 5   |
| 長期間使用しない場合 | 6   |
| 凍結防止について   | 6   |
| 調整方法       | 7   |
| 修理を依頼される前に | 9   |
| アフターサービス   | 10  |
| 保証書        | 裏表紙 |

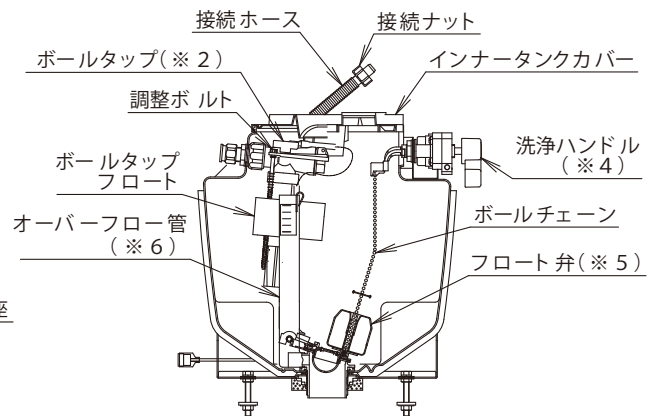
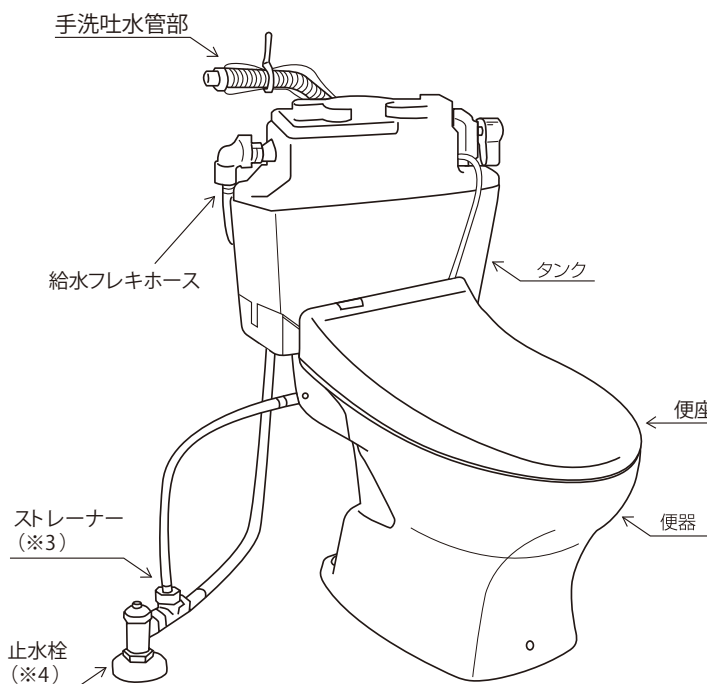
このたびは当社 ティモニ Cシリーズをお買い求めいただきまして、誠にありがとうございます。

- ◆ご使用前にこの取扱説明書をよくお読みのうえ、正しくお使いください。  
特に、「安全上のご注意」については、必ずご使用前にお読みいただき、安全にお使いください。
- ◆この取扱説明書は、いつでもご覧になれる場所に大切に保管してください。
- ◆この取扱説明書は、裏表紙が保証書になっています。
- ◆温水洗浄便座については、温水洗浄便座の取扱説明書をお読みください。

## 各部の名称と働き



※上図は手洗いあり(人大カウンター)を示す。



|  |  |  |
|--|--|--|
| <p>止水栓(※1)<br/>トイレ内の水道の元栓です。保守・点検などで水を止める時、給水量の調整を行う時に使用する弁です。</p> | <p>ボールタップ(※2)<br/>タンクに一定量の水を溜めるための弁です。フロートの浮力により、タンク内の水が無くなると給水を開始し、一定量の水が溜まると止水します。</p> | <p>ストレーナー(※3)<br/>タンクの中に配管内のゴミや砂が入ると故障の原因になります。ゴミや砂がタンクに入るのを防ぎます。</p>                |
| <p>洗浄ハンドル(※4)<br/>フロート弁を開けるためのハンドルです。停電時やリモコンの電池切れの時に使用します。</p>    | <p>フロート弁(※5)<br/>タンク内の水を便器鉢に流すための弁です。洗浄ハンドルの操作で起動します。</p>                                | <p>オーバーフロー管(※6)<br/>万一ボールタップが故障して給水が止まらなくなった時にタンクから水が溢れる前に、タンク内の水を便器鉢に逃がすための管です。</p> |

## 安全上のご注意

- ご使用の前に、この「安全上のご注意」をよくお読みのうえ、正しくお使いください。
- ここに示した注意事項は、状況によって重大な結果に結びつく可能性があります。いずれも安全に関する重要な内容を記載していますので、必ず守ってください。

### 表示と意味

- ⚠ 警告 …… 死亡や重傷を負う可能性がある内容です。
- ⚠ 注意 …… 傷害や物的損害が発生する可能性がある内容です。
- ⊘ …… してはいけない禁止の内容です。
- ❗ …… 必ず実行していただく強制の内容です。

| ⚠ 警告  |  |
|---|--|
| <p>⊘ 修理技術者以外の人は、絶対に分解したり修理・改造をしない。<br/>※故障したり、思わぬケガをする恐れがあります。</p>                | <p>⊘ 便座などの樹脂部品やキャビネットなどの木部品にストーブやヒーターなど火気類を近づけない。<br/>※火災や故障、変色の原因になります。</p> |
| <p>⊘ タバコや灰皿などの火気類を近づけない。<br/>※火災や故障、変色の原因になります。</p>                               | <p>⊘ 電源は交流100V以外では使用しない。<br/>※交流200Vや直流電源を使用すると、火災や故障の原因になります。</p>           |
| <p>⊘ 電源コードを折り曲げたり傷つけたり破損するようなことをしない。<br/>※火災や感電の原因になります。</p>                      | <p>⊘ 電源プラグや電気製品に水をかけたり、酸性やアルカリ性洗剤、シンナーなどを使用しない。<br/>※火災や感電の原因になります。</p>      |
| <p>❗ コンセントにガタつきが無いことを確認の上、電源プラグは根元までしっかり差し込む。<br/>※コンセントのガタつきは、火災や感電の原因になります。</p> | <p>❗ 電源プラグを抜くときは、必ずプラグ部を持って抜く。<br/>※コードが破損し、火災や感電の原因になります。</p>               |
| <p>❗ お手入れの際は、電源プラグを抜いてから作業する。<br/>※感電の原因になります。</p>                                | <p>⊘ ぬれた手で電源プラグを抜き差ししない。<br/>※感電の原因になります。</p>                                |
| <p>⊘ 雷が発生しているときは、電源プラグに触れない。<br/>※感電の原因になります。</p>                                 | <p>❗ 電源プラグに付いた埃は定期的に取り除く。<br/>※火災や感電の原因になります。</p>                            |

| ⚠ 注意  |   |
|---|---|
| <p>⊘ 便器には、汚物・トイレトーパー以外のものは流さないでください。<br/>※便器が詰まり、汚水があふれて家財を汚す原因になります。</p> | <p>❗ ボールペン・くし・歯ブラシ・携帯電話などを便器に落とした場合は必ず拾い出してください。<br/>※便器が詰まり、汚水があふれて家財を汚す原因になります。</p> |
| <p>⊘ タンクが満水になるまで、水を流さないでください。<br/>※便器の詰まりの原因になります。</p>                    | <p>❗ タンク内に芳香洗剤・瓶・レンガなどを入れないでください。<br/>※故障や詰まりの原因になります。</p>                            |

## 安全上のご注意

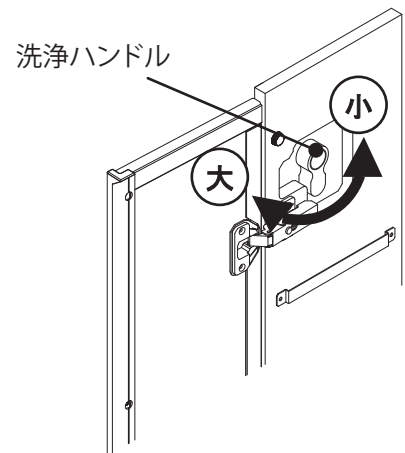
### ⚠ 注意

|   |  |
|---|--|
| <p>❌ 手洗い鉢に芳香洗剤や造花などの物を置かないでください。<br/>※手洗い鉢から水が溢れ、家財を濡らす原因になります。</p>                        | <p>❌ 手洗器で手を洗うときは、石鹸などを使用しないでください。<br/>※故障の原因になります。</p>                                    |
| <p>❌ 便器やキャビネットに強い力や衝撃を与えないでください。<br/>※破損してケガや漏水の原因になります。</p>                               | <p>❌ 便ふたや便座・カウンターの上に乗ったり、重いものを乗せたりしないでください。<br/>※破損してケガをする恐れがあります。</p>                    |
| <p>❌ 便器に熱湯をかけないでください。<br/>※陶器が割れる原因になります。</p>    | <p>❌ 陶器にヒビが入ったり、割れた場合は、絶対に破損部を触らないでください。<br/>※ケガをする恐れがあります。</p>                           |
| <p>❌ 給水フレキホースを無理に折り曲げたり、傷を付けないでください。<br/>※漏水や作動不良の原因になります。</p>                             | <p>❌ 手洗器を外したまま使用しないでください。<br/>※タンクから水が噴出し、家財を濡らす原因となります。</p>                              |
| <p>❗ 便器や給水管・止水栓の表面に結露した時は乾いた布で拭きとってください。<br/>※床にシミを作ったり、腐らせる恐れがあります。</p>                  | <p>❗ 便座などの樹脂部品に直射日光が当たらないようにしてください。<br/>※変色の原因になります。</p>                                 |
| <p>❗ 扉が傾いていたり、ガタついている時は、ねじを締めなおすか販売店にご連絡ください。<br/>※放置しておくとも扉が落下してケガをする恐れがあります。</p>  | <p>❌ キャビネット内部に水をこぼさないでください。<br/>※床へ漏水し家財を濡らす恐れがあります。<br/>※木が水を含みキャビネットや床が傷む恐れがあります。</p>  |
| <p>❌ 収納部の棚には2kg以上の物を置いたり、力をかけないでください。<br/>※破損やケガの恐れがあります。</p>   | <p>❌ キャビネットを水洗いしないでください。また水をこぼした際はすぐに乾いた布で拭き取ってください。<br/>※木が水を含みキャビネットや床が傷む恐れがあります。<br/>※腐食やカビ発生の恐れがあります。</p>  |
| <p>❗ 扉は静かに開閉してください。<br/>※破損する恐れがあります。</p>   | <p>❗ 水がカウンターや壁に飛び散った際はすぐに乾いた布で拭き取ってください。<br/>※腐食やカビ発生の恐れがあります。</p>   |
| <p>❗ 吐水管の清掃は柔らかい布で拭いてください。ブラシやメラミンスポンジ等は使用しないでください。<br/>※傷等の恐れがあります。</p>  | <p>❌ 便器に汚物が付着したまま放置しないでください。<br/>※乾燥して取れにくくなる場合があります。<br/>※掃除用ブラシで汚れを落とし洗い流してください。</p>  |
| <p>❗ 便器が詰まった場合は、市販のラバーカップなどを使用して詰まりを除去してください。<br/>※詰まったまま水を流すと、汚水があふれて家財を汚す原因になります。</p>  |  |

## 使いかた

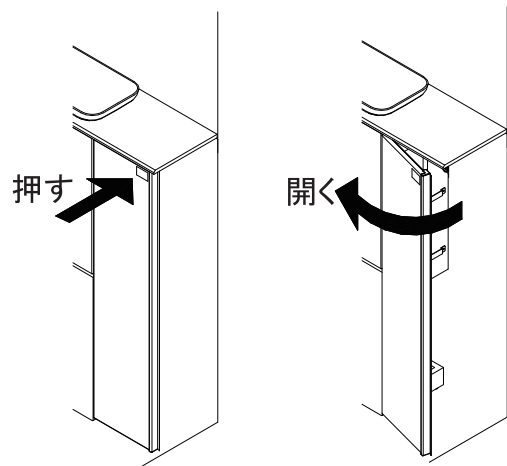
### ■便器の洗浄方法

- 温水洗浄便座のリモコンで操作します。「大」または「小」スイッチを押してください。
- 停電時やリモコンの電池が切れて操作できない時は、キャビネット右側の扉を開け洗浄ハンドルを回してください。
  - ※女性の小用の場合、「小」で使用されますと紙が流れない場合がありますので、「大」の方でお使いください。
  - ※一度洗浄してから間を置かず洗浄を行うと、十分に洗浄できない場合があります。タンクに水が溜まってから操作してください。手洗付き便器の場合、吐水管から水が流れている間は洗浄操作を避けてください。



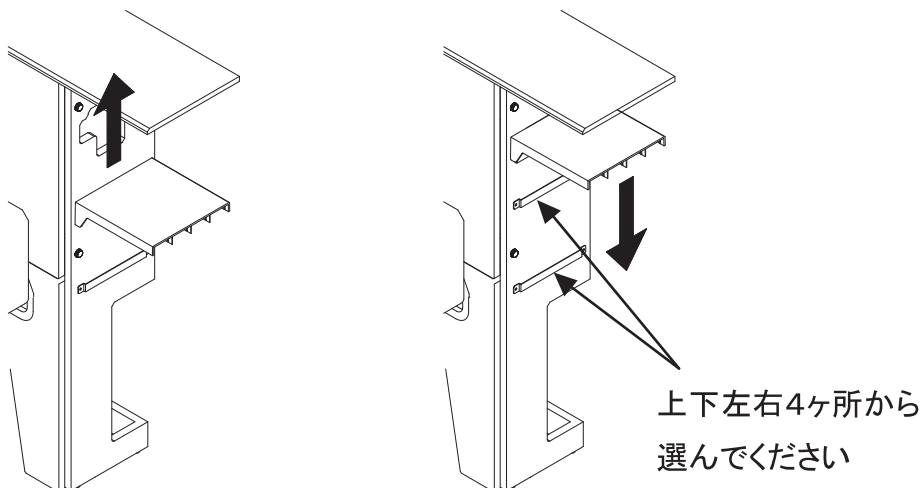
### ■扉の開閉方法

- 扉を開ける際は扉表面の「この部分を押してください。」のラベル辺りを押すと扉が手前に出てきます。手を掛けて開けてください。扉を閉める際は静かに扉を閉めて「この部分を押してください。」のラベル辺りをカチッと音がするまで押してください。



### ■棚の位置の換え方

- 棚の取り外し  
棚板を上へスライドさせて取り外してください。
- 棚の取り付け  
棚板の金具をキャビネットの金具に引っ掛けるようにスライドさせてください。



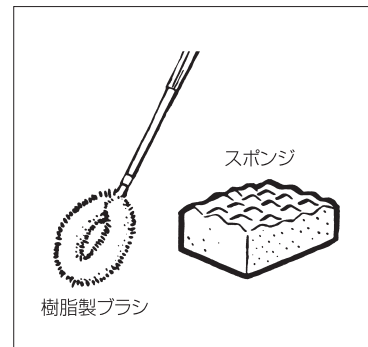


## お手入れのしかた

- 器具はお手入れ次第で、いつまでも美しさを保ち、長持ちさせることができます。日頃からこまめにお手入れしてください。  
なお、クレンザーやみがき粉などの研磨剤の入った洗剤は、表面を傷つけますので、使用しないでください。

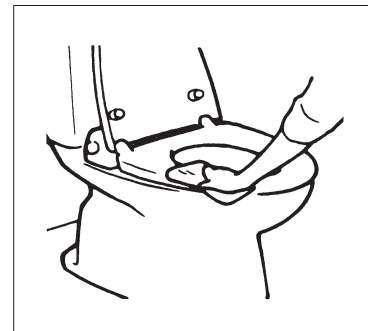
### ■便器鉢内(陶器)のお手入れ

- 便器の洗浄面は水で洗われますが、便の状態によっては付着して落ちにくいことがあります。そのまま放置しておくと乾燥して取れにくくなりますので、汚れたらすぐに洗い流してください。汚れがひどい場合は、掃除用ブラシやスポンジに中性洗剤を含ませ、水またはぬるま湯で洗ってください。



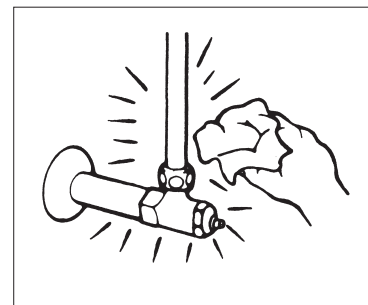
### ■便座・便ふた・カウンターなど(樹脂部) 手洗吐水管(樹脂メッキ部)のお手入れ

- やわらかい布でカラ拭きしてください。汚れがひどい場合は、中性洗剤を100倍程度に薄め布に含ませて、拭き洗います。その後は必ず水拭きして、最後にカラ拭きしてください。



### ■止水栓(金属メッキ部)のお手入れ

- やわらかい布でカラ拭きしてください。時々シン油などを含ませた布でみがいてください。



### 注意

- 熱湯は使用しないでください。
- ガラス質を侵すフッ素化合物の入った洗剤は使用しないでください。
- 表面を傷つける恐れのあるクレンザー、みがき粉、金属またはナイロンたわし、ブラシ等は使用しないでください。
- 酸性、アルカリ性および塩素系の洗剤類、ベンジン、シンナー等の溶剤は使用しないでください。

### ■結露について

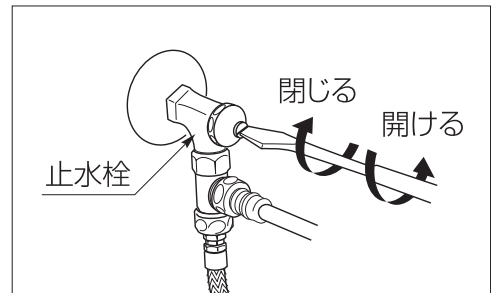
- 温度と湿度の条件により、便器や止水栓などに結露することがあります。結露を防ぐには換気を十分に行うことが効果的です。結露が生じた時は、乾いた布で拭きとってください。床のシミや腐食の原因になります。

## 長期間使用しない場合

- 旅行等で長い間使用しないときは、万一の故障等のために以下の操作を行ってください。

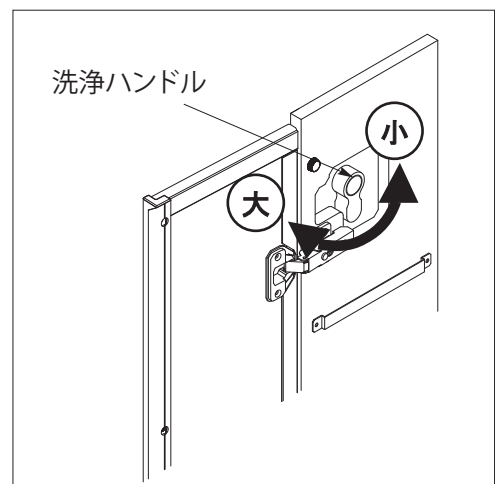
### ■止水栓を閉じる

- 止水栓をマイナスドライバーやコイン等で右方向に回して閉じ、ロータンクへの給水を止めます。  
※止水栓は施工時に給水量を調整しています。再使用時に元の位置に戻してください。閉じる時に回した角度を確認しておき、開ける時に同じ角度で戻してください。
- 水道配管に水抜き栓が設置されている場合は、水抜き栓の操作も併せて行ってください。



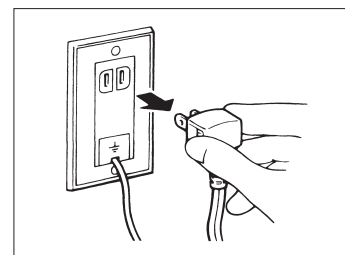
### ■タンク、便器鉢内の水を抜く

- 凍結の恐れがある場合、洗浄ハンドルを操作してタンク内の水を抜いてください。  
※タンク内の水がなくなるまで洗浄ハンドルを回した状態で保持してください。
- 凍結の恐れがある場合、便器鉢内の水を汲み出してください。



### ■電源プラグを抜く

- コンセントから電源プラグを抜いてください。  
※電源プラグを抜くときは、必ずプラグ部を持って抜いてください。



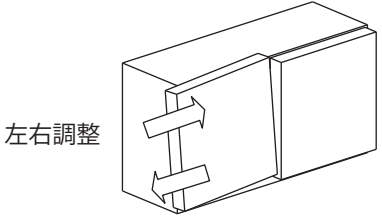
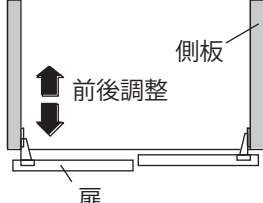
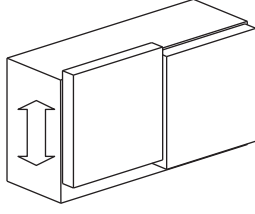
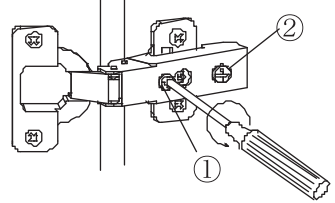
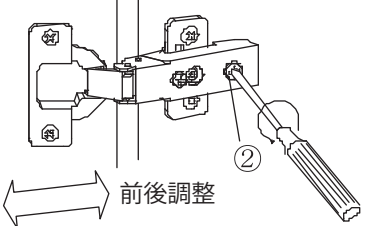
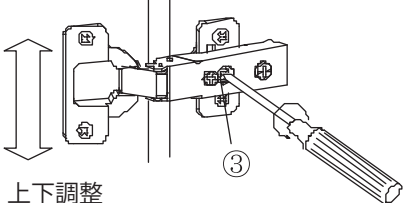
## 凍結防止について

- 室内を暖房して、タンクや便器鉢内の溜水が凍結しないようにしてください。
- ヒーター付き便器をご使用の場合は、ヒーターの電源プラグをコンセントに差し込んでください。  
※凍結の恐れのないときは、電源コードを抜いてください。
- 止水栓を閉じ、タンク内の水を抜いてください。
- 水道配管に水抜き栓が設置されている場合は、水抜き栓の操作を行いタンク内の水を抜いてください。
- 温水洗浄便座の温水温度を高めを設定してください。

## 調整方法

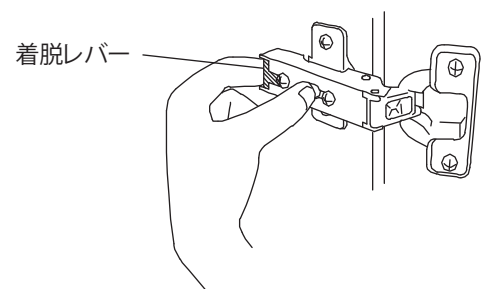
### ■丁番の調整方法

- 扉がガタついたり扉に段違いが発生した場合は、下記の要領にしたがって締め直し又は調整を行ってください。
- 扉ががたつく: 丁番固定ネジをプラスドライバーで締める。
- 扉が閉まらない・揃わない: 丁番のネジで調整する。

|        | 左右に傾いている場合   | 前後に傾いている場合   | 上下にずれている場合  |
|--------|--|--|---|
| 扉の状態   |                                     |   |    |
| 調整のしかた | <p>①のネジの締め込み代で調整した後、②のネジを締める。</p>  | <p>②のネジをゆるめて扉の前後位置を調整した後、ゆるめたネジを締めなおす。</p>  | <p>③のネジをゆるめて扉の上下位置を調整した後、ゆるめたネジを締めなおす。</p>  |

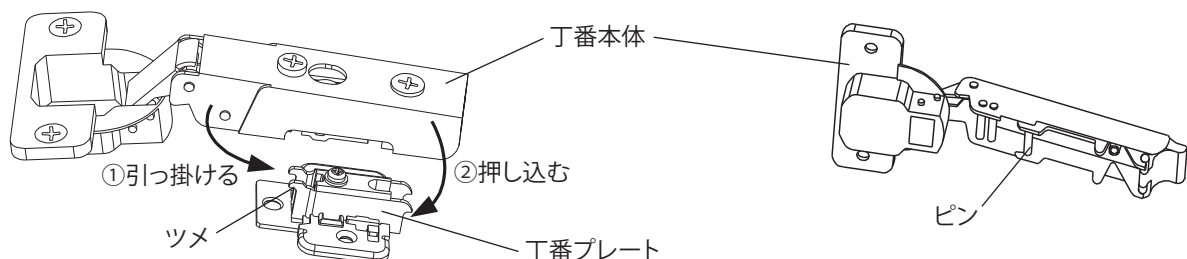
### ■丁番のはずしかた

- 中央の穴を押さえた状態で、着脱レバーを押しあげてください。



### ■丁番の取付けかた

- 丁番本体のピンを丁番プレートのツメに引っ掛け、続いて丁番本体の奥側を丁番プレート側に押し込んでください。





## 調整方法

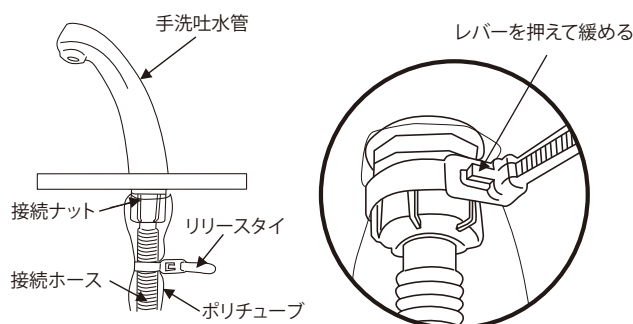
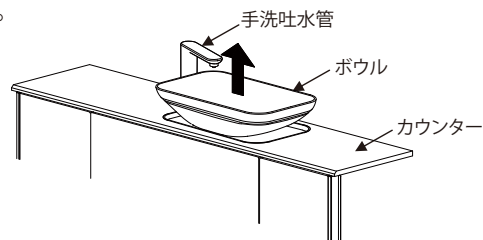
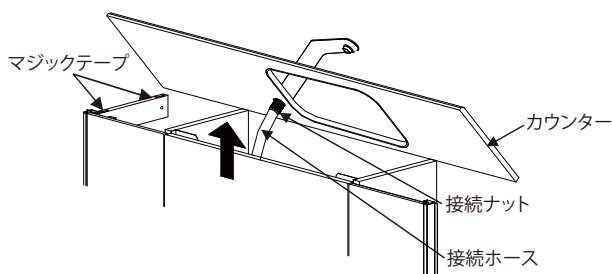
### ■ロータンクの調整

- 器具は、出荷時および施工時に調整してありますが、不具合があったり、動かした場合、機能を十分に発揮できるように調整を行ってください。
- 【給水量の調整】⇒【止水位置の調整】の順番で同時に行ってください。

### ●カウンターの取り外しかた

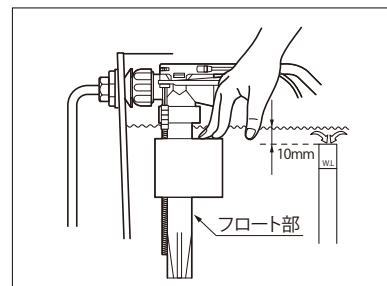
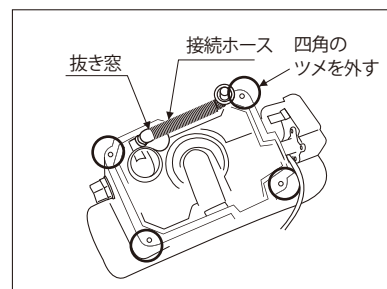
(手洗いなしの場合は①と③です)

- ①止水栓を閉じます。
- ②ボウルを上を持ち上げ、外します。  
※ボウルがある場合のみ
- ③カウンターの手前側を持ち上げ、カウンターを固定しているマジックテープを外します。
- ④ポリチューブを留めているリリースタイをレバーを押さえながら緩めます。
- ⑤ポリチューブを移動させて、接続ナットを緩めます。
- ⑥手洗吐水管から接続ホースを抜き、外します。



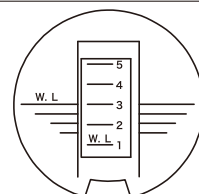
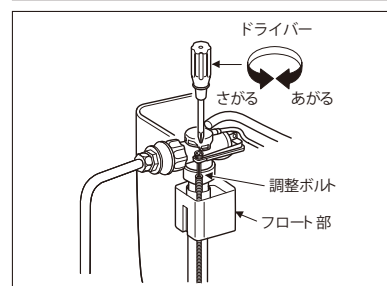
### ●【給水量の調整】

- ボールタップが故障して止水しない場合でもタンクから水が溢れないようにするため、必ず給水量を調整してください。
- ①止水栓が閉じていることを確認します。
- ②インナータンクカバーを外します。  
※インナータンクカバーの四角のツメを順番に外していきます。
- ③手洗付き便器の場合は、手洗吐水管への接続ホースをタンク内に向けて入れ、水が飛び出さないようにしてから止水栓を開きます。
- ④タンクに水が溜まったらボールタップのフロートを押し下げ給水量を調整します。
- ⑤給水状態のまま水面がオーバーフロー管の上端より10ミリ以下を維持するように止水栓の開度を調整します。



### ●【止水位置の調整】

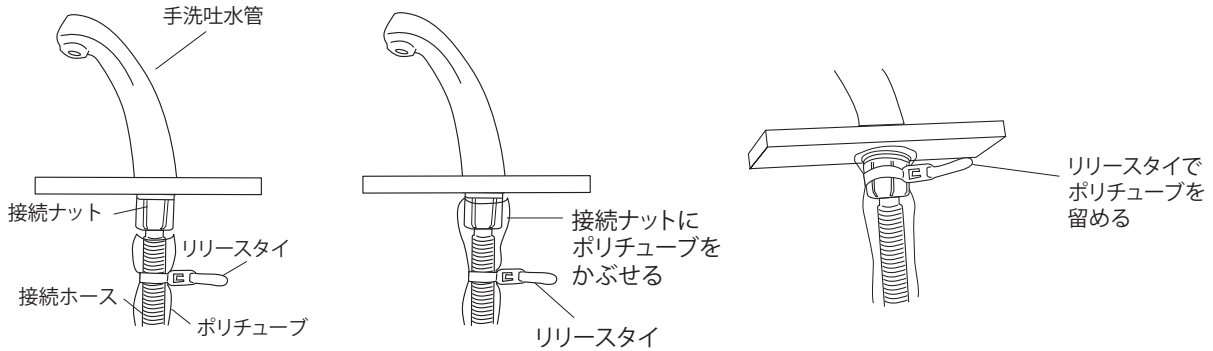
- 水圧条件などによりタンクの貯水量が変わる場合があります。給水量の調整をした後、止水位置を調整してください。
- ①タンクのハンドルを操作しタンク内の水を排出し、改めて水を溜めます。
- ②止水した時の水位をオーバーフロー管に表示されている「W.L.」ラインに合わせます。  
・床下排水便器: W.L.ラインの1~5の範囲で調整  
・床上排水便器: W.L.ラインの3~5の範囲で調整  
※水位を上げる場合: ボールタップの調整ボルトを右方向に回します。  
※水位を下げる場合: ボールタップの調整ボルトを左方向に回します。  
※調整ボルトはプラスドライバーを使って回すことができます。
- ③調整が終わったら、インナータンクカバーをタンクに取り付けます。  
※インナータンクカバーの四角を確実にタンクのツメに掛けて取り付けてください。  
※手洗付き便器の場合は、接続ホースをインナータンクカバーの抜き窓から取り出してください。



## 調整方法

### ●手洗い吐水管と接続ホースとの接続（手洗付き便器の場合）

- ①接続ホースの先端を手洗い吐水管に差し込み、接続ナットを締め付け接続します。
- ②ポリチューブを接続ナットにかぶせ、リリースタイを接続ナットと座付きナットの間で締めポリチューブを留めます。
- ③ポリチューブのボールタップ側の端は、インナータンクカバーの抜き窓からタンク内に入れてください。



### ●カウンターの取付

- カウンターをキャビネットに載せマジックテープで留めてください。

## 修理を依頼される前に

- ご家庭でも直すことができる故障があります。次の項目を点検してください。

#### ■水が流れない

- フロート弁と洗浄ハンドルをつなぐボールチェーンが外れていることがあります。タンクのフタを開けて、ボールチェーンをつないでください。

#### ■水が止まらない

- 異物がタンク内に落ちていることがあります。異物を取り除いてください。
- ボールチェーンが絡まっていることがあります。絡まりを取り除いてください。
- フロート弁からフロートが外れていることがあります。フロートを取り付けてください。

#### ■洗浄水の勢いが弱い

- ボールチェーンがたるみすぎてフロート弁が正常に作動していないことがあります。ボールチェーンのたるみを少なくしてください。
- タンクの止水位置が低いことがあります。止水位置の調整を行ってください。

#### ■便器が詰まった

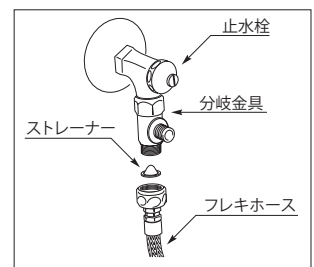
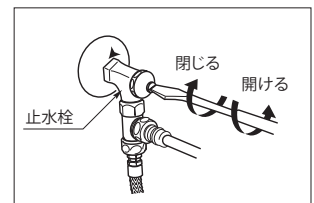
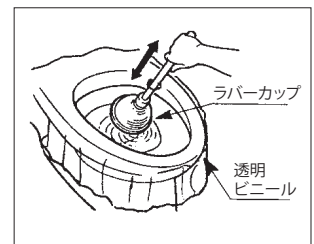
- 汚物や紙が詰まった場合は、市販のラバーカップ等を使用して詰まりを取り除いてください。

- ①ビニールシートなどで便器を覆い汚水が飛び散らないようにします。
- ②便器の排水溝をふさぐようにして、ラバーカップを押ししたり引いたりを数回繰り返します。

※汚物、トイレペーパー以外の固形物を落として詰まった場合は、詰まりを除去できません。販売店か修理業者に依頼してください。

#### ■タンクへの給水時間が長くなった

- 止水栓が十分に開いていないことがあります。止水栓を開いてください。  
※止水栓を開閉した場合は、必ず給水量の調整を行ってください。
- ストレーナーが詰まっていることがあります。ストレーナーに付着したゴミを取り除いてください。
  - ①止水栓をマイナスドライバーやコインで右方向に回して閉じます。
  - ②フレキホースのナットをスパナ等で緩めホースを外します。
  - ③ホースから水がこぼれます。容器等で水を受けてください。
  - ④ストレーナーを取り出しブラシ等で汚れを取り除きます。
  - ⑤掃除後、元の通りに給水フレキホースを接続します。
  - ⑥止水栓を開きます。
  - ⑦便器の洗浄を数回行い水を流し、水漏れがないかを確認してください。  
※止水栓の開度を変える場合は、必ず給水量の調整を行ってください。



## アフターサービス

タカラ製品のアフターサービスは、お買い上げの販売店へお申し付けください。  
また、おわかりにならない時は、下記フリーダイヤルにご連絡ください。



**0120-557-910** 受付時間9:00～18:00 (土日祝、夏季・年末年始休業日を除く)

※PHS・携帯電話・IP電話等で、一部通話ができない場合があります。

アフターサービスをお申し付けの際は、次のことをお知らせください。

- (1) 製品品番
- (2) 異常の状況
- (3) ご購入年月日
- (4) お名前・ご住所・お電話番号

### 【修理料金のしくみ】

|                              |                        |
|------------------------------|------------------------|
| 修理料金は技術料・部品代・出張料などで構成されています。 |                        |
| 技術料                          | 故障した製品を正常に修復するための料金です。 |
| 部品代                          | 修理に使用した部品代金です。         |
| 出張料                          | 製品のある場所へ技術者を派遣する料金です。  |

※保証期間中は保証書の規定に従って、修理をさせていただきます。  
保証期間内でも有料になることがありますので、保証書の内容をよくご確認ください。

■インターネットでの修理のご依頼、消耗品・小物のご注文も可能です。

タカラスタンダードお客様サポートサイト <http://www.takara-standard.co.jp/support/index.html>

### 〈修理のご依頼〉

修理のご依頼をインターネットより受け付けております。  
修理受付後、弊社修理窓口よりお電話でご連絡させていただきます。

### 〈よくあるご質問〉

お客様よりお問い合わせいただくことの多い質問をまとめています。  
修理やお問い合わせの前に参考にしてください。

### 〈消耗品・小物のご注文〉

主な消耗品・交換部品や小物はインターネットでもご購入できます。  
※一部、取扱いのない商品もございます。フリーダイヤル(0120-557-910)までお問い合わせ願います。

※お客様の個人情報の取扱いについて

個人情報保護に関連する法令を遵守し、個人情報保護に関する基本方針を定め、関係会社を含めた全社に徹底を図っております。詳細はタカラスタンダードホームページをご覧ください。

### 【廃棄について】

この商品を廃棄する場合は、必ず公的な許可を受けている処理業者にご依頼ください。

# 保証書

本書は、本書記載内容で無料修理を行うことをお約束するものです。  
下記保証期間内に故障が発生した場合は、本書ご提示の上、お買い求めの販売店または、P10に記載のフリーダイヤルに修理をご依頼ください。

|            |                |                           |
|------------|----------------|---------------------------|
| 品名:        | 保証期間           | 取付け・引渡し日より <b>2年:全般</b>   |
| 品番:        |                | 取付け・引渡し日より <b>5年:防水機能</b> |
| お客様<br>お名前 | 取付け・引渡し日 年 月 日 |                           |
| ご住所        | 販売店            |                           |
| 電話番号       |                |                           |

## 無料修理規定(保証規定)

- 「取扱説明書」「製品貼付ラベル」などの注意書にしたがった正常な使用状態で故障した場合、表記の期間無料修理いたします。
- 無料修理をお受けになる場合、お買い求めの販売店にご依頼のうえ、本書をご提示ください。
- ご転居、ご贈答品などで、本書に記載の販売店に修理をご依頼できない場合は、P10に記載のフリーダイヤルにご相談ください。
- 保証期間内でも、次の場合には有料修理とさせていただきます。
  - ①住宅用途以外で使用した場合の不具合
  - ②お客様が適切な使用、維持管理を行わなかったことに起因する不具合
  - ③施工説明書等に基づかない施工、専門業者以外による移動・分解などに起因する不具合
  - ④建築躯体の変形など本製品以外の不具合に起因する不具合
  - ⑤塗装の色あせ等の経年変化または使用にともなう摩耗等による外観上の不具合
  - ⑥海岸付近、温泉地などの地域における腐食性の空気環境に起因する不具合
  - ⑦ねずみ、昆虫等の動物の行為に起因する不具合
  - ⑧火災・爆発事故、落雷・地震・噴火・洪水・津波等天変地異または戦争・暴動等破壊行為による不具合
  - ⑨消耗部品の劣化による不具合
  - ⑩配管への異物流入に起因する不具合
  - ⑪温泉水、井戸水など水道法に定められた飲料水の基準に適合しない水を給水したことに起因する不具合
  - ⑫寒冷地仕様でない場合の凍結による不具合
  - ⑬指定規格以外の電源を使用したことによる不具合
  - ⑭電気・給水の供給トラブル等に起因する不具合
- 本書の取付け・引渡し日、販売店、お客様の欄に記載のない場合、あるいは字句を書き替えられた場合は無効となります。
- 本書は日本国内においてのみ有効です。

※本書は、本書に明示した期間、条件のもとにおいて、無料修理を行うことをお約束するものです。従って、本書によってお客様の法律上の権利を制限するものではありません。保証期間経過後の修理など、ご不明な点がある場合は、お買い求めの販売店または、P10に記載のフリーダイヤルにお問い合わせください。

※本書は再発行いたしませんので、紛失しないよう大切に保管してください。

# タカラスタンダード株式会社

本社 〒536-8536 大阪市城東区鳴野東1丁目2番1号