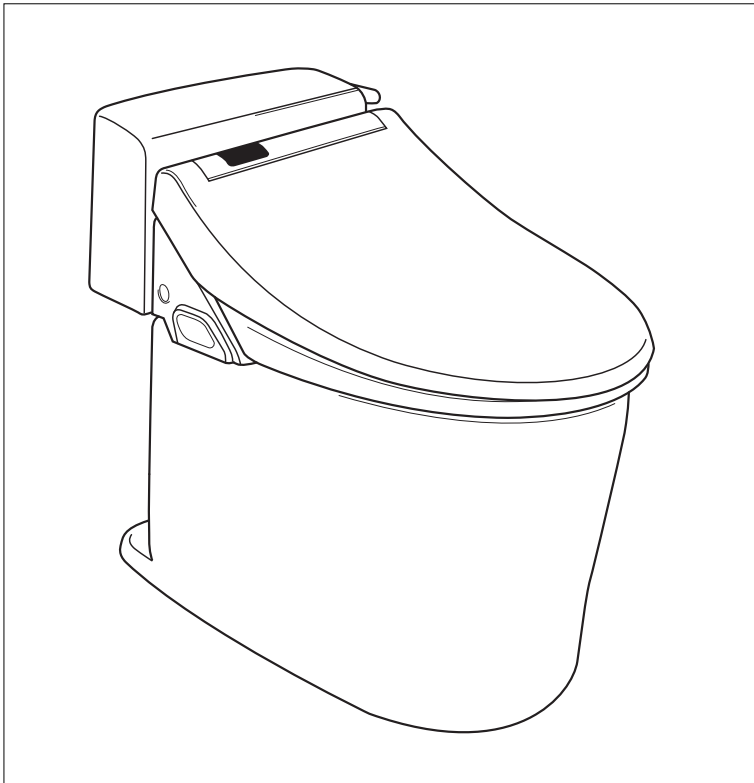


ティモニ Uシリーズ



もくじ

はじめに

安全上のご注意	1
各部のなまえとはたらき	3

使いかた

使いかた	3
------	---

お手入れ・こんなときは

お手入れのしかた	4
長期間使用しない場合	5
凍結防止について	5
修理を依頼される前に	5
アフターサービス	6
保証書	裏表紙

このたびは当社製品をお買い求めいただきまして、誠にありがとうございます。

- ◆ご使用前にこの取扱説明書と保証書をよくお読みのうえ、正しくお使いください。
特に、「安全上のご注意」については、必ずご使用前にお読みいただき、安全にお使いください。
- ◆この取扱説明書はいつでもご覧になれる場所に、大切に保管してください。

安全上のご注意

ご使用前に、この「安全上のご注意」をよくお読みのうえ、正しくお使いください。

●ここに示した注意事項は、状況によって重大な結果に結びつく可能性があります。いずれも安全に関する重要な内容を記載していますので、必ず守ってください。

表示と意味

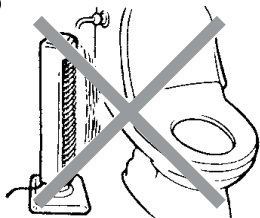
- ⚠ **警告** …… 死亡や重傷を負う可能性がある内容です。
- ⚠ **注意** …… 傷害や物的損害が発生する可能性がある内容です。
- ⊘ …… してはいけない禁止の内容です。
- ❗ …… 必ず実行していただく強制の内容です。

⚠ 警告

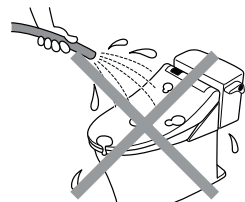
⊘ 修理技術者以外の方は、絶対に分解したり修理・改造をしない。
 ※故障したり、思わぬケガをする恐れがあります。



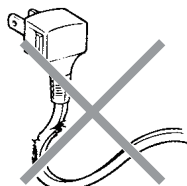
⊘ タンク、便座、便ふたなどの樹脂部品にストーブやヒーターなどを近づけない。
 ※変色や故障、火災の原因になります。



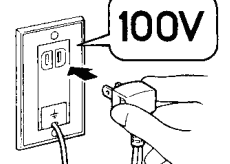
⊘ 電源プラグや電気製品に、水をつけたり、かけたりしない。
 ※故障や感電、発火の原因になります。



⊘ 電源コードが破損するようなことをしない。
 ●曲げる、折る、ねじる
 ●傷つける、加工する。
 ※感電や発火の原因になります。

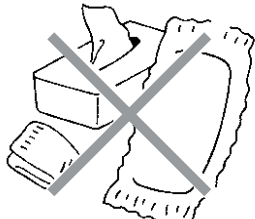


❗ 電源コード・電源プラグなどは
 ●指定の電源（交流100V）以外で使わない。
 ●根元まで差し込む。
 ※交流200Vや直流電源を使用しますと、故障や発火の原因になります。

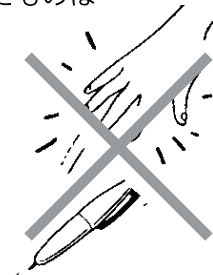


⚠ 注意

⊘ 汚物・トイレットペーパー以外のものや、大量のトイレットペーパーを流さない。
 ※便器が詰まり、汚水があふれて家財を汚す原因になります。



⊘ 便器内に誤って落としたものは必ず拾う。
 ※便器が詰まり、汚水があふれて家財を汚す原因になります。

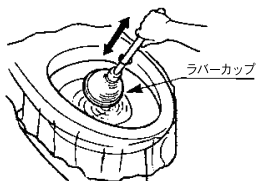


⚠ 注意



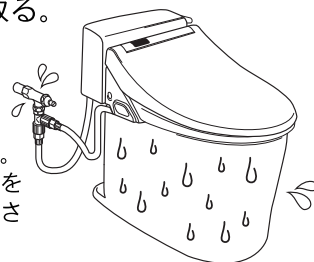
便器が詰まったときは、電源プラグを抜き、詰まりをとる。

※便器から污水があふれて家財を汚す原因になります。詰まった時には、市販の吸引器(商品名:ラバーカップ)を使用して汚物を除去してください。



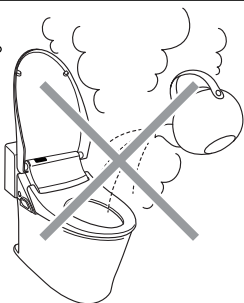
結露はまめにふき取る。

※室内の温度と水温差で発生した結露は床にシミを作ったり、床を腐らせる原因になります。(換気扇を回したり、窓を開けることにより軽減されます。)



便器に熱湯を注がない。

※便器が破損してケガをしたり、漏水により家財を汚す原因になります。



タバコや灰皿などの火気類を近づけない。

※火災の原因になります。



便ふたや便座の上に乗らない。

※破損してケガをする恐れがあります。



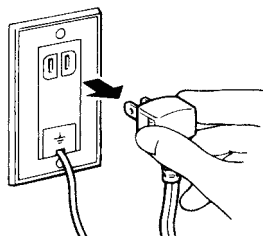
便器に衝撃を与えない。

※便器が破損してケガをしたり、漏水により家財を汚す原因になります。



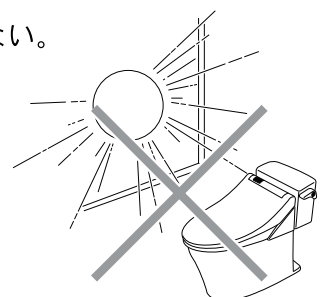
電源プラグの抜き差しはプラグ本体を持って行う。

※コードが損傷して、感電や発火の原因になります。



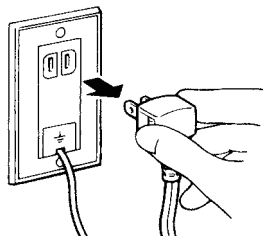
直射日光を当てない。

※樹脂部品が変色する原因になります。



雷が発生しているときは、コンセントから電源プラグを抜く。

※故障の原因になることがあります。



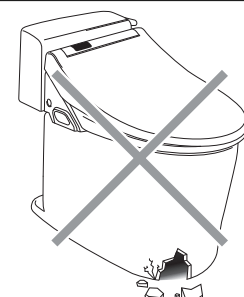
電源やプラグや電気製品に、トイレ用洗剤、住宅用洗剤、漂白剤、ベンジン、シンナー、トイレ掃除用ティッシュ、クレンザー、クレゾール等を使用しない。

※樹脂が割れて感電や火災の原因になります。



便器にヒビが入ったり、割れたりしたら破損部は絶対触れない。

※破損部でケガをする恐れがあります。

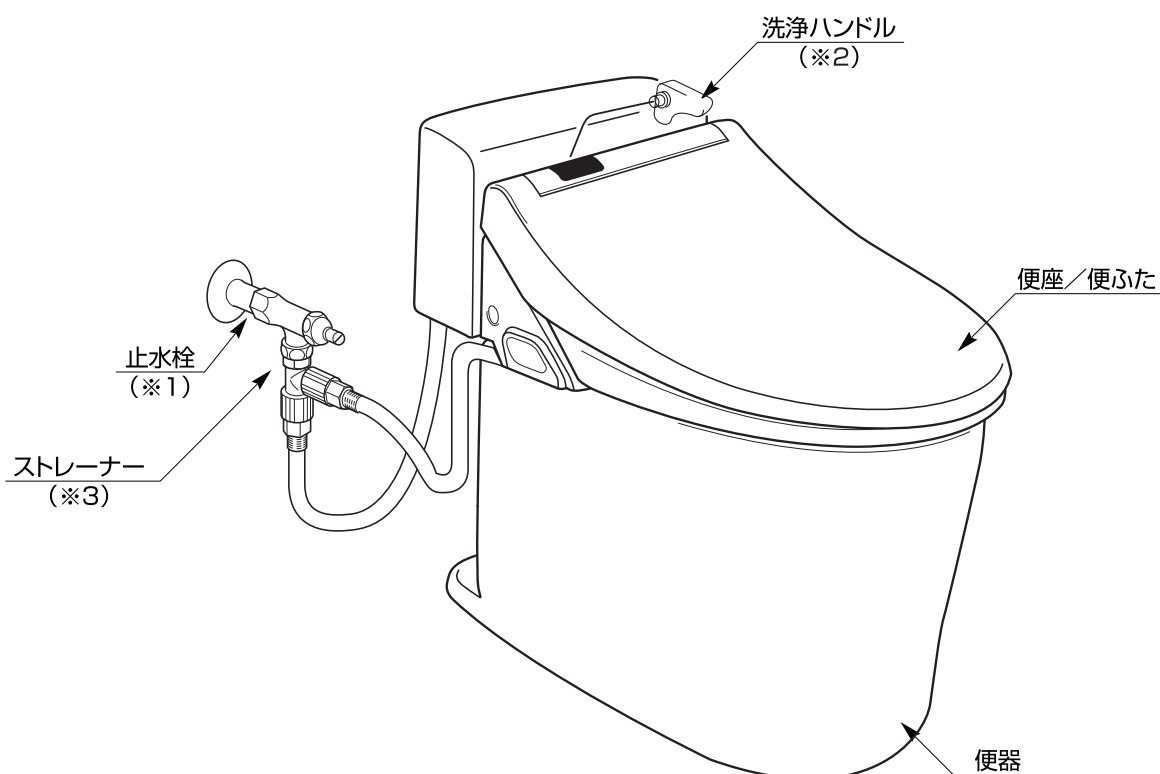


便器に汚物が付着し、洗浄しても容易に落ちないときは、そのままにしない。

※掃除用ブラシなどで汚れを洗い流してください。
※乾燥して取れにくくなる場合があります。



各部のなまえとはたらき



止水栓 (※1)

水道水はここを通過してボールタップに行きます。保守・点検などで水を止めたり、給水量の調整を行うための弁です。

洗浄ハンドル (※2)

フロート弁を持ち上げて、タンク内の水を便器内に流す役目をします。

ストレーナー (※3)

ボールタップの中に配管内のゴミや砂などが入ると、故障の原因になります。これらのゴミや砂などがボールタップに入るのを防ぎます。

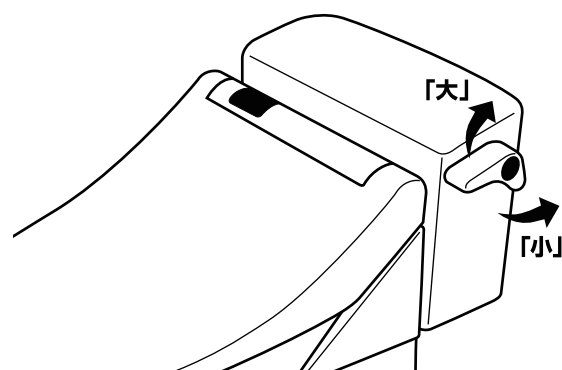
使いかた

■便器内の洗浄方法

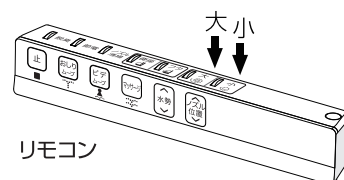
- 用便後、汚物を流す場合には洗浄ハンドルを矢印の方向に回してください。
「小」 小用の場合にお使いになると、洗浄水が少なくてすみます。
「大」 上記以外の場合にお使いください。

注意

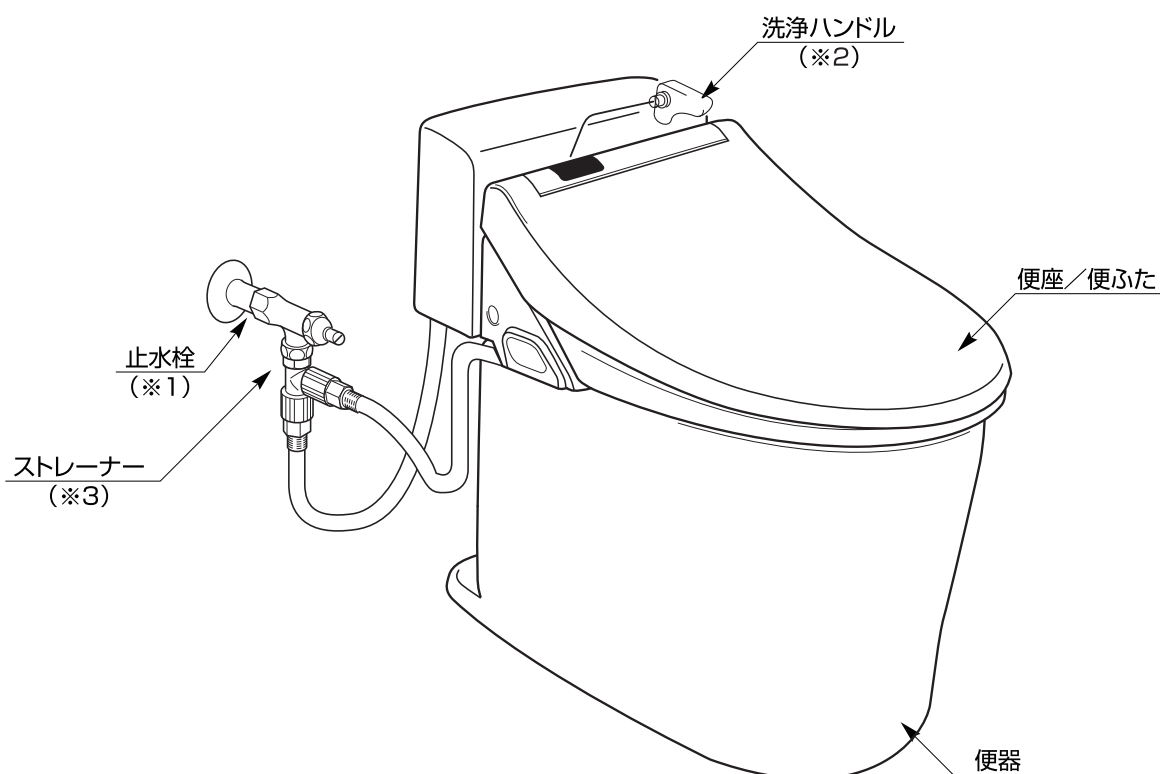
- 女性の小用の場合、「小」で使用されますと紙が流れない場合がありますので、「大」の方でご使用ください。
- 前の洗浄から間を置かずに次を行うと、洗浄ができない場合があります。このようなときは少し間をおき、タンク内に水が十分たまってから洗浄ハンドルを操作してください。
- リモコン洗浄機能がある場合、リモコンの洗浄ボタンを押してください。



- 大・小の操作は表示に従ってください。
- ハンドルはやさしく操作してください。



各部のなまえとはたらき



止水栓 (※1)

水道水はここを通過してボールタップに行きます。保守・点検などで水を止めたり、給水量の調整を行うための弁です。

洗浄ハンドル (※2)

フロート弁を持ち上げて、タンク内の水を便器内に流す役目をします。

ストレーナー (※3)

ボールタップの中に配管内のゴミや砂などが入ると、故障の原因になります。これらのゴミや砂などがボールタップに入るのを防ぎます。

使いかた

■便器内の洗浄方法

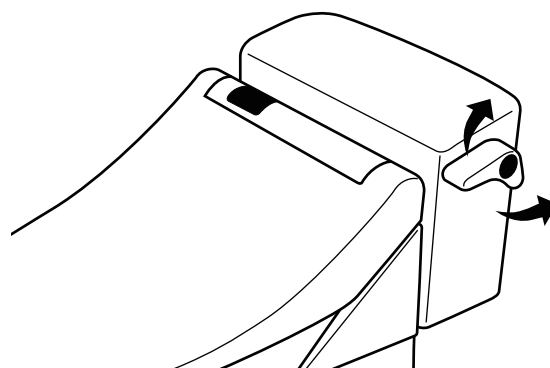
- 用便後、汚物を流す場合には洗浄ハンドルを矢印の方向に回してください。

【小】小用の場合にお使いになると、洗浄水が少なくてすみます。

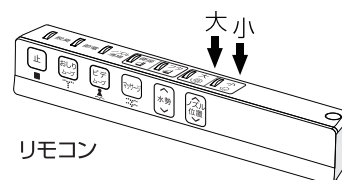
【大】上記以外の場合にお使いください。

注意

- 女性の小用の場合、「小」で使用されますと紙が流れない場合がありますので、「大」の方でご利用ください。
- 前の洗浄から間を置かずに次を行うと、洗浄ができない場合があります。このようなときは少し間をおき、タンク内に水が十分たまってから洗浄ハンドルを操作してください。
- リモコン洗浄機能がある場合リモコンの洗浄ボタンを押してください。



- 大・小の操作は表示に従ってください。
- ハンドルはやさしく操作してください。

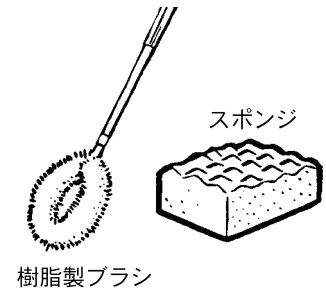


お手入れのしかた

- 器具はお手入れ次第で、いつまでも美しさを保ち、長持ちさせることができます。日頃からこまめにお手入れしてください。なお、クレンザー やみがき粉などの研磨剤の入った洗剤は、表面を傷つけますので、使用しないでください。

■便器内の洗浄方法

- 便器の洗浄面は水で洗われますが、便の状態によっては付着して落ちにくいことがあります。そのままにしておきますと、乾燥して取れにくくなりますので、汚れたらすぐに洗い流してください。汚れがひどい場合は、樹脂製のブラシやスポンジに中性洗剤を含ませ、水またはぬるま湯で洗ってください。

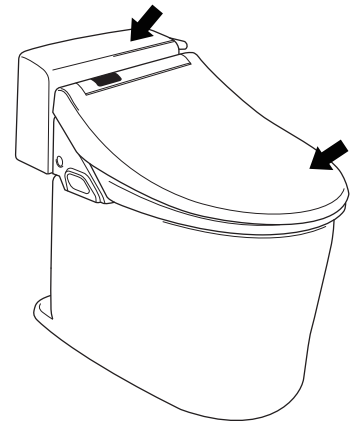


注意

- 熱湯は使用しないでください。
- ガラス質を侵すフッ素化合物入りの洗剤は、使用しないでください。

■樹脂部のお手入れ

- タンク、便座、便ふた等は樹脂製品ですので、柔らかい布でから拭きしてください。汚れがひどい場合は、中性洗剤を100倍程度に薄め、柔らかい布に含ませ、拭き洗います。このあと、必ず水拭きをして、最後に柔らかい布でから拭きしてください。



注意

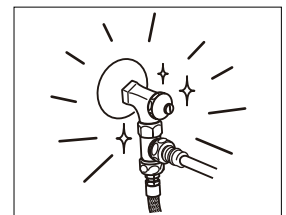
- 表面を傷つける恐れのあるクレンザー、みがき粉、金属またはナイロンたわし、ブラシ等は使用しないでください。
- 割れの原因となる中性洗剤以外の洗剤、ベンジン、シンナー等の溶剤や酸、アルカリ、熱湯は、使用しないでください。

■止水栓・給水管等(メッキ部)のお手入れ

- 見える部分の金具はめっきしてありますが、放っておくと汚れなどにより錆びが生じます。普段は柔らかい布で拭き、時にはシンナーなどを染み込ませた布で、みがいてください。

注意

- 表面を傷つける恐れのあるクレンザー、はみがき粉、金属またはナイロンたわし、ブラシ等は使用しないで下さい。
- メッキを侵す恐れのある酸性の洗剤、塩素系漂白剤、ベンジン、シンナー等の溶剤は使用しないでください。



トイレのQ&A

Q: “おつり”ってなくなるの？

A: 使用時のはね返り、俗にいう“おつり”は、水がたまっているところにあらかじめトイレットペーパーを浮かべておくと多少なくなります。

Q: 流しても細かい残留物が残る

A: 汚物の種類によってはまれに一度で流れないことがあります。その場合はもう一度流してください。

Q: タンクや便器の表面に水滴がつく

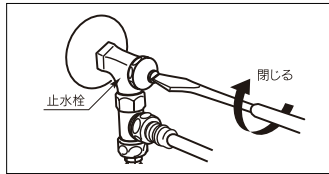
A: 防露仕様の便器やタンクは、防露層を設けることで結露を極力抑えることができます。しかし、設置場所の条件により、結露することがあります。その際は換気をするなどして防止できますが、結露を見つけたらまめにふき取っておくことをおすすめします。

長期間使用しない場合

●旅行等で長い間使用しないときは、万一の故障等のために以下の操作を行ってください。

■止水栓を閉じる

●止水栓をマイナスドライバーで右に回し、ロータンクへの給水を止めます。



注意

- 回す前に、位置を印しておいてください。
- 止水栓は施工時に調整してありますので、再使用時に元の位置に戻してください。

■タンクの水を抜く

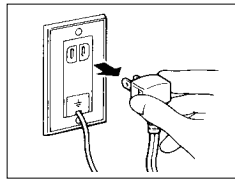
●凍結の恐れがある場合、洗浄ハンドルを操作して洗浄水が流れなくなるまでタンク内の水を抜いてください。

注意

- 便器トラップ内の水は、排水できませんので、汲み出すなどの処置が必要です。
- 配管側で水抜き栓が設置されている場合、その操作も併せて行ってください。

■電源プラグを抜く

●コンセントから電源プラグをぬきます。



注意

- 電源プラグを抜くときは、コードを持たずに、必ずプラグ部を持って抜いてください。

凍結防止について

■標準式便器の場合

●室内を暖房して、ロータンク内や便器内の溜水を凍結させないようにしてください。

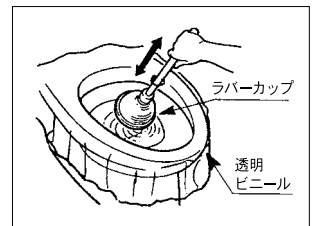
■ヒーター水抜併用便器の場合

- 水抜き栓を操作してロータンクへの給水を止め、配管内の水を抜いてください。
- 洗浄ハンドルを操作してロータンク内の水を抜いてください。
 - (1)ハンドルを手で操作します。
 - (2)ハンドルを保持して洗浄水が流れなくなるまでロータンク内の水を抜きます。
- ヒーター便器の電源プラグをコンセントに差し込みます。

修理を依頼される前に

■便器が詰まった場合

- 汚物や紙が詰まった場合は、市販の吸引器(商品名:ラバーカップ)などを使用し、次の要領で取除いてください。
 - (1) 便器排水口をふさぐようにして、ラバーカップを静かに押しつけます。
 - (2) 勢いよく手前に引いたり、排水口に向けて押し付けたり数回繰り返します。このとき、透明ビニールシートなどでカバーしておくことで汚水の飛び散りを防ぐことができます。

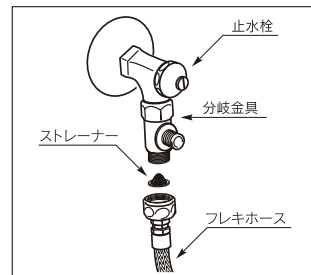
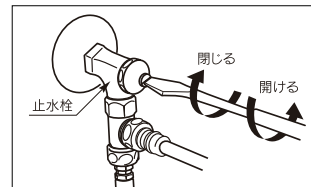


注意

- 固形の異物が詰まった場合は、除去できませんので、施工店に依頼してください。

■タンクへの給水時間が長くなった場合

- 止水栓が十分に開いていないことが予想されます。止水栓を開いてください。
- ストレーナーが詰まっていることが予想されます。以下の要領でストレーナーのゴミを取除いてください。
 - (1) 止水栓をマイナスドライバーで右に回し、給水を止めます。
 - (2) フレキホースのナットをスパナなどでゆるめ、取外します。このとき、布きれなどで金具を保護してください。
 - (3) 止水栓の入り口に組込まれているストレーナーを取り外して、掃除します。
 - (4) ストレーナーの掃除後、元のように取付けてフレキホースの袋ナットを締付けます。



注意

- ストレーナーは必ず取付けてください。

アフターサービス

タカラ製品のアフターサービスは、お買い上げの販売店へお申し付けください。
また、おわかりにならない時は、下記フリーダイヤルにご連絡ください。



0120-557-910 受付時間9:00～18:00(土日祝、夏季・年末年始休業日を除く)

※PHS・携帯電話・IP電話等で、一部通話ができない場合があります。

アフターサービスをお申し付けの際は、次のことをお知らせください。

- (1) 製品品番
- (2) 異常の状況
- (3) ご購入年月日
- (4) お名前・ご住所・お電話番号

【修理料金のしくみ】

修理料金は技術料・部品代・出張料などで構成されています。	
技術料	故障した製品を正常に修復するための料金です。
部品代	修理に使用した部品代金です。
出張料	製品のある場所へ技術者を派遣する料金です。

※保証期間中は保証書の規定に従って、修理をさせていただきます。
保証期間内でも有料になることがありますので、保証書の内容をよくご確認ください。

■インターネットでの修理のご依頼、消耗品・小物のご注文も可能です。

タカラスタンダードお客様サポートサイト <http://www.takara-standard.co.jp/support/index.html>

〈修理のご依頼〉

修理のご依頼をインターネットより受け付けております。
修理受付後、弊社修理窓口よりお電話でご連絡させていただきます。

〈よくあるご質問〉

お客様よりお問い合わせいただくことの多い質問をまとめています。
修理やお問い合わせの前に参考にしてください。

〈消耗品・小物のご注文〉

主な消耗品・交換部品や小物はインターネットでもご購入できます。
※一部、取扱いのない商品もございます。フリーダイヤル(0120-557-910)までお問い合わせ願います。

※お客様の個人情報の取扱いについて

個人情報保護に関連する法令を遵守し、個人情報保護に関する基本方針を定め、関係会社を含めた全社に徹底を図っております。詳細はタカラスタンダードホームページをご覧ください。

【廃棄について】

この商品を廃棄する場合は、必ず公的な許可を受けている処理業者にご依頼ください。

保証書

本書は、本書記載内容で無料修理を行うことをお約束するものです。
下記保証期間内に故障が発生した場合は、本書ご提示の上、お買い求めの販売店または、P6に記載のフリーダイヤルに修理をご依頼ください。

品名:	保証期間	取付け・引渡し日より 2年:全般
品番:		取付け・引渡し日より 5年:防水機能
お客様 お名前	取付け・引渡し日 年 月 日	
ご住所	販売店	
電話番号		

無料修理規定(保証規定)

- 「取扱説明書」「製品貼付ラベル」などの注意書にしたがった正常な使用状態で故障した場合、表記の期間無料修理いたします。
- 無料修理をお受けになる場合、お買い求めの販売店にご依頼のうえ、本書をご提示ください。
- ご転居、ご贈答品などで、本書に記載の販売店に修理をご依頼できない場合は、P6に記載のフリーダイヤルにご相談ください。
- 保証期間内でも、次の場合には有料修理とさせていただきます。
 - ①住宅用途以外で使用した場合の不具合
 - ②お客様が適切な使用、維持管理を行わなかったことに起因する不具合
 - ③施工説明書等に基づかない施工、専門業者以外による移動・分解などに起因する不具合
 - ④建築躯体の変形など本製品以外の不具合に起因する不具合
 - ⑤塗装の色あせ等の経年変化または使用にともなう摩耗等による外観上の不具合
 - ⑥海岸付近、温泉地などの地域における腐食性の空気環境に起因する不具合
 - ⑦ねずみ、昆虫等の動物の行為に起因する不具合
 - ⑧火災・爆発事故、落雷・地震・噴火・洪水・津波等天変地異または戦争・暴動等破壊行為による不具合
 - ⑨消耗部品の劣化による不具合
 - ⑩配管への異物流入に起因する不具合
 - ⑪温泉水、井戸水など水道法に定められた飲料水の基準に適合しない水を給水したことに起因する不具合
 - ⑫寒冷地仕様でない場合の凍結による不具合
 - ⑬指定規格以外の電源を使用したことによる不具合
 - ⑭電気・給水の供給トラブル等に起因する不具合
- 本書の取付け・引渡し日、販売店、お客様の欄に記載のない場合、あるいは字句を書き替えられた場合は無効となります。
- 本書は日本国内においてのみ有効です。

※本書は、本書に明示した期間、条件のもとにおいて、無料修理を行うことをお約束するものです。従って、本書によってお客様の法律上の権利を制限するものではありません。保証期間経過後の修理など、ご不明な点がある場合は、お買い求めの販売店または、P6に記載のフリーダイヤルにお問い合わせください。

※本書は再発行いたしませんので、紛失しないよう大切に保管してください。

タカラスタンダード株式会社

本社 〒536-8536 大阪市城東区鳴野東1丁目2番1号