

Takara standard

ホーロークリーントイレパネル

取扱説明書 設置説明書



もくじ

取扱説明書

安全上のご注意	2
定期的な点検	2
お手入れのしかた	2

設置説明書

安全上のご注意	3
設置前のご確認	5
設置手順	6
点検・仕上げ	9
お願い事項	10

保証書	11
アフターサービス	12

<お客様へ>

このたびは、ホーロークリーントイレパネルをお買い求めいただきまして、誠にありがとうございます。

- ◆ご使用前にこの取扱説明書をよくお読みのうえ、正しくお使いください。
特に、「安全上のご注意」については、必ずご使用前にお読みいただき、安全にお使いください。
- ◆この取扱説明書はいつでもご覧になれる場所に、大切に保管してください。

<設置される方へ>

- ◆この説明書は、設置上のご注意と手順を記載しています。設置前に必ずお読みの上、正しく設置していただくようお願いいたします。
- ◆設置後は、この説明書を必ずお客様にお渡しください。お渡しできない場合は、わかりやすい場所に納めておいてください。
- ◆設置完了後、各部の点検を行い、異常の無いことを確かめてください。
- ◆本製品の設置が終了しましても、他の作業が残っている場合は万一の場合にそなえ、商品に布などをかぶせて保護してください。
- ◆梱包資材等の不要部材は、法令にしたがって適正な処理をお願いいたします。

安全上のご注意 **必ずお守りください**

- ここに示した注意事項は、守らないと人身事故や家財の損害に結びつくものです。安全に関する重要な内容ですので、必ず守ってください。
- お読みになった後は、お使いになる方がいつでも見られる場所に必ず保管してください。
- 表示内容を無視して誤った使い方をした時に生じる危害や損害の程度を、次の表示で説明しています。



注意

この表示の欄は「使用者が傷害を負う、または物的損害の発生が想定される」内容です。

- お守りいただく内容の種類を、次の表示で区分し、説明しています。



禁止

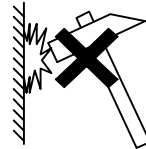
このような図記号は、してはいけない「禁止」の内容です。

⚠ 注意



禁止

- 鋭利なもので突いたり、硬いもので表面をこすったりしないでください。傷等の原因になります。



定期的な点検

製品を長年ご使用になりますと、部品などの経年劣化により、安全上の支障をきたすおそれがあります。製品をより長く、安全・安心・快適にお使いいただくため、年に1回を目安にお客様ご自身による定期点検を行っていただきますようお願いいたします。

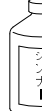
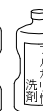
点検部位	こんな症状はありませんか？	経年劣化により想定される危害・損害
パネル	ひび割れや欠けがある。	ひび割れや欠けによるケガ
エッジ	剥がれや欠けがある。	剥がれや欠けによるケガ

お手入れのしかた

いつまでも美しく快適にご使用いただくためには、日頃のお手入れが大切です。
なお安全にお手入れしていただくために、ゴム手袋の着用をおすすめします。

- ・水を含ませて固くしぼった布またはスポンジでふいてください。その後、乾いた布でふき取ってください。
- ・落ちにくい汚れの場合は、薄めた中性洗剤を含ませた布またはスポンジで汚れを落としてください。
- ・その後、水を含ませて固くしぼった布、またはスポンジで洗剤をふき取り、最後に乾いた布でふき取ってください。

ご注意: 溶剤、酸性・アルカリ性・塩素系の洗剤、漂白剤は使用しないでください。商品をいためるおそれがあります。



安全上のご注意 **必ずお守りください**

■設置作業の前に、この「安全上のご注意」をよくお読みの上、正しく設置してください。

■表示内容を見逃して誤った使い方をした時に生じる危害や損害の程度を、次の表示で説明しています。

⚠ 注意 この表示の欄は「使用者が傷害を負う、または物的損害の発生が想定される」内容です。

⚠ 警告 この表示の欄は「死亡または重傷を負う可能性が想定される」内容です。

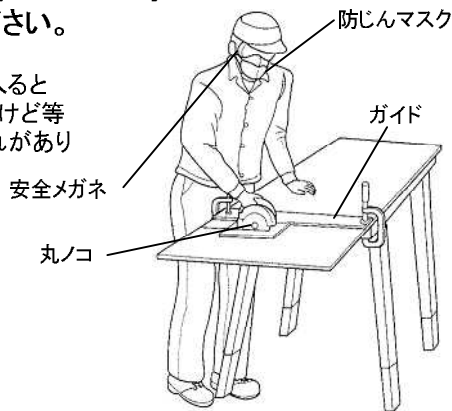
■お守りいただく内容の種類を、次の表示で区分し、説明しています。

! このような図記号は、必ず実行していただく「強制」の内容です。

⚠ 警告

●パネル切断加工の際には安全メガネ、防じんマスクを着用してください。

切り粉が目に入ると失明したり、やけど等損傷するおそれがあります。



!
必ず実行

●電気工事、水道工事は、関連する法令・規定にしたがい、必ず「有資格者」が行なってください。

傷ついたり変形したりするおそれがあります。

!
必ず実行

⚠ 注意

●壁に十分な強度がある場所に設置する。

パネルはがれの原因になります。

!
必ず実行

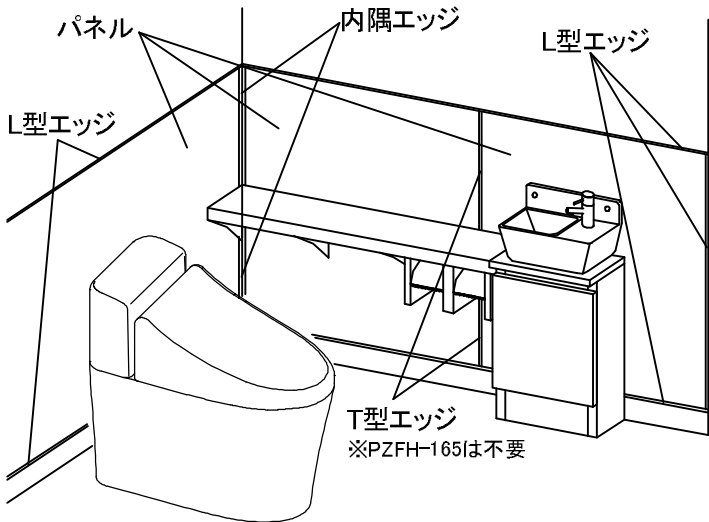
●壁紙の上からパネルを貼らない。

パネルはがれの原因になります。

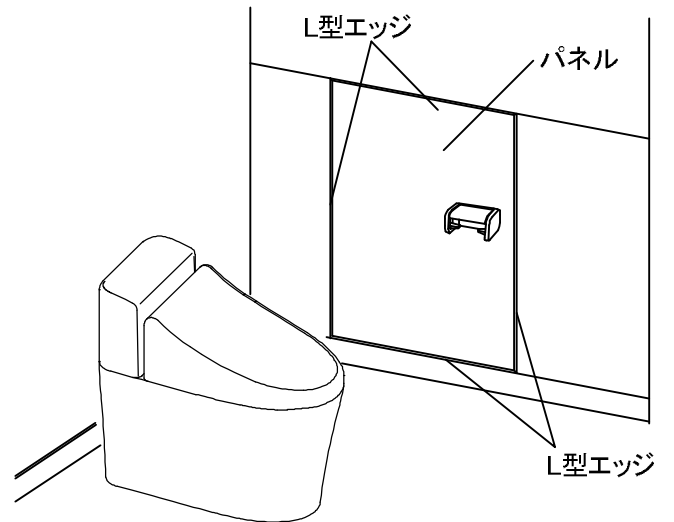
!
必ず実行

セット完成図

PZFH-90・135・165



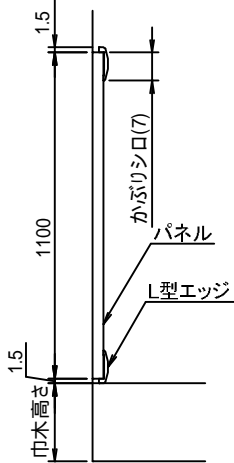
PZFH-60N・90N



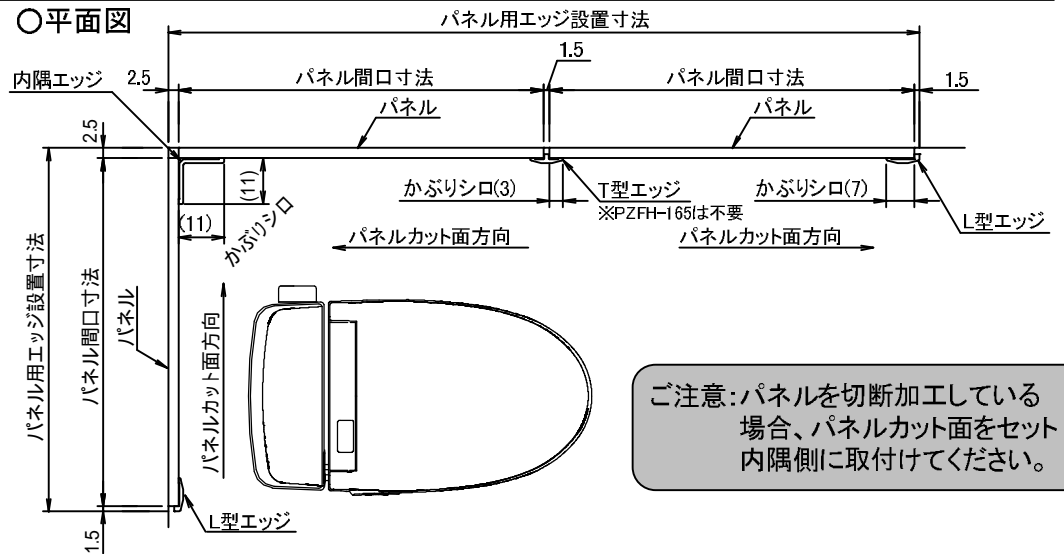
標準設置寸法図

PZFH-90・135・165

○立断面



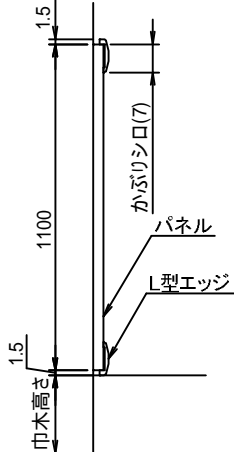
○平面図



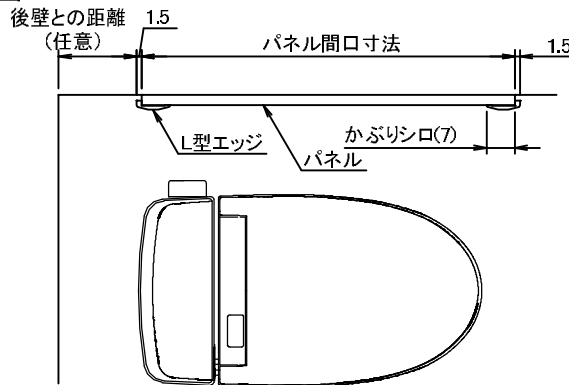
ご注意: パネルを切断加工している場合、パネルカット面をセット内隅側に取付けてください。

PZFH-60N・90N

○立断面



○平面図



設置前のご確認

- ・注文した製品が納入されているか確認してください。
- ・設置する場所の直角、水平レベルを確認してください。
- ・設置には以下の特殊工具、部材が必要です。当社にてお求めください。
- ・パネル貼付面に壁紙が貼っている場合は、必ず事前にはがしておいてください。
- ・PZFH-60N・90Nは簡易設置タイプですので、カットがないように設置してください。

部材一覧表

■トイレパネル

※KPセコウキット・WCエッジセット・カッター
シリコン・防錆剤が必要です。

品名	内容物	
PZFH-90	パネル 899mm×1100mm	1枚
	取扱設置説明書	1冊
PZFH-135	パネル 1349mm×1100mm	1枚
	取扱設置説明書	1冊
PZFH-165	パネル 1649mm×1100mm	1枚
	取扱設置説明書	1冊

■施工キット

品名	内容物	
KPセコウキット	両面テープ	4巻
	接着剤	3本
WCトリツケキット	両面テープ	1巻
	シーリング接着剤	1本

■その他

品名	内容物	
カッターKP180S	カッター	1枚
カッターKP 125		
KPボウセイザイトXH	防錆剤	1本
シリコンSBKPクリア	シリコン	1本

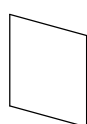
■トイレパネル(カンタン取付タイプ)

※WCトリツケキットが必要です。

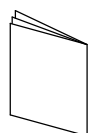
品名	内容物	
PZFH-60N	パネル 599mm×1100mm	1枚
	L型エッジ L=1103	2本
	L型エッジ L=602	2本
	取扱設置説明書	1冊
PZFH-90N	パネル 899mm×1100mm	1枚
	L型エッジ L=1103	2本
	L型エッジ L=902	2本
	取扱設置説明書	1冊

■エッジセット

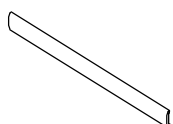
品名	内容物	
WCエッジセット	L型エッジ L=2430	6本
	T型エッジ L=2430	1本
	内隅エッジ L=2430	2本
	ゴム磁石 t3.5×20×135	2枚
	設置チラシ	1枚



パネル



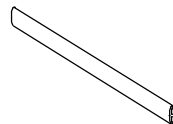
取扱設置説明書



L型エッジ



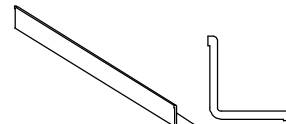
断面



T型エッジ



断面



内隅エッジ



断面



ゴム磁石



設置チラシ



両面テープ



シーリング
接着剤



カッター



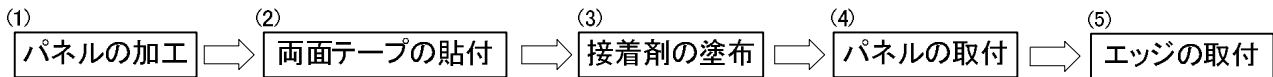
防錆剤



シリコン

設置手順

下記手順にしたがって設置してください。



(1) パネルの加工

(1-1) 現場採寸

①標準設置寸法図を参考にしてパネル加工寸法を算出します。

(1-2) パネルカッティング

- ①(1)で割り出した寸法をパネルにけがきます。
- ②けがき線に沿ってパネルを切断します。

ご注意: ・パネルにはあらかじめ端面保護のためテープを貼付している辺がありますが、テープははがさないでください。

- ・切断には必ず当社指定の刃物を用いてください。
それ以外の工具で加工するとホーローに大きいダメージが発生するおそれがあります。

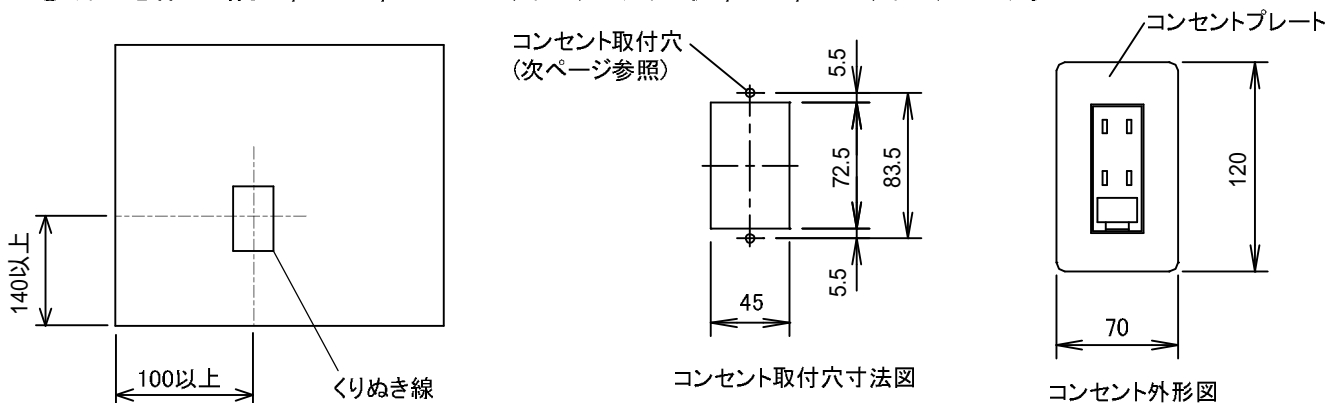
- ・刃物は約10mの切断作業で切れが悪くなってきます。
- ・ホーローにダメージ発生のおそれがありますので、約10mを目安に刃物は交換してください。

- ・刃物の出シロを20~30mm程度にすると、ホーローへのダメージが小さくなります。
- ・切断の際はパネルを安定した作業台の上に乗せ、ガイドを設置し直角に切断してください。
- ・パネルの養生シートは貼付けたまま切断作業を行ってください。
- ・切断の際には切粉が発生しますので防じんマスク、安全メガネを必ず着用してください。
- ・作業は屋外で行ってください。やむを得ず、屋内で作業を行う場合には防じん機能付丸ノコを使用してください。

(1-3) パネル穴あけ加工(コンセント取付用)

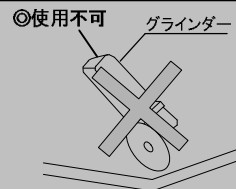
- ・パネルにコンセント取付用の穴あけ加工を行う場合は以下の手順で行ってください。

- ①穴あけ箇所の養生シート上にくりぬき線を記入します。
- ②くりぬき線の4隅にφ1.5~φ2のガイド穴をあけ、その後φ9~φ10の穴をあけます。



③①で記入したくりぬき線に沿ってジグソー、もしくは金のかでくりぬきます。

ご注意: 穴あけ加工の際には、グラインダーを絶対に使用しないでください。
火の粉がホーロー表面に飛散し、取れなくなります。
(ジグソー、金のかでくりぬいた後の端面仕上げにも使用しないでください。)



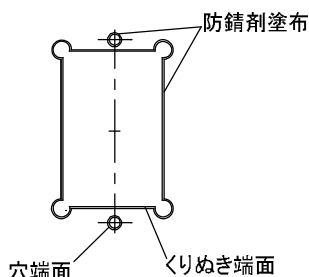
④コンセント取付穴をあけます。ネジ穴径とネジ径は下記の通りです。

使用ネジ径(mm)	ネジ穴径(mm)
3.5	Φ2.4
4	Φ3

ご注意: パネルに直接コンセントを取付ける場合は、必ず絶縁タイプのコンセント取付枠を使用してください。

⑤③でくりぬいたパネル端面・④で加工した穴に防錆剤を塗布します。

⑥コンセントを取付けます。

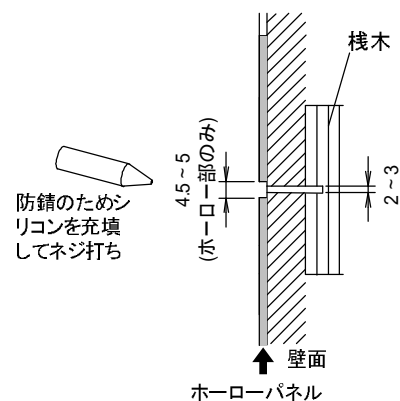


(1-4) パネル穴あけ加工(紙巻器・リモコンなどの取付用)

・パネルに紙巻器・リモコンなどの取付用の穴あけ加工を行う場合は以下の手順で行ってください。

※取付用栈木が壁面の所定の位置にあるか確認してください。

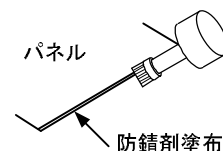
- ①パネルに紙巻器・リモコンなどの取付穴位置をけがきます。
- ②①でけがいた位置にφ2~3の下穴をあけます。
- ③②であけた下穴をガイドにして、ホーロー部分のみをφ4.5~5の穴をあけます。
- ④防錆のためシリコンを充填してから、ネジ打ちを行います。



(1-5) 防錆剤の塗布

・切断したパネルカット面に対し防錆処置を施します。

- ①カット面にバリがある場合、ヤスリで仕上げます。
- ②カット面が油等で汚れている場合、よくふき取ります。
- ③カット面に防錆剤を塗布します。



ご注意: 必ず当社指定の防錆剤を使用してください。

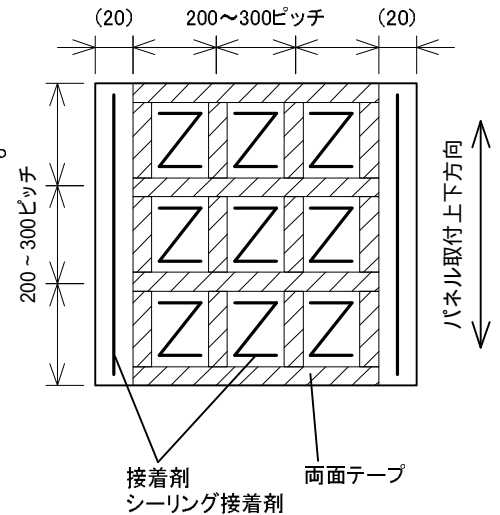
- ・防錆剤は防錆成分が沈殿していますので、使用の際にはよくかき混ぜてお使いください。
- ・塗布は塗りムラの無いよう行ってください。

(2)両面テープの貼付

- ①貼付面(パネル裏面)のほこり等をふき取ります。
- ②所定の位置に当社指定の両面テープを貼付けます。

ご注意:外周部はパネル部より20mm程度ひかえて貼付けてください。

- ③貼付後、テープ離型紙の上からよく押さえつけ、確実に貼付けます。



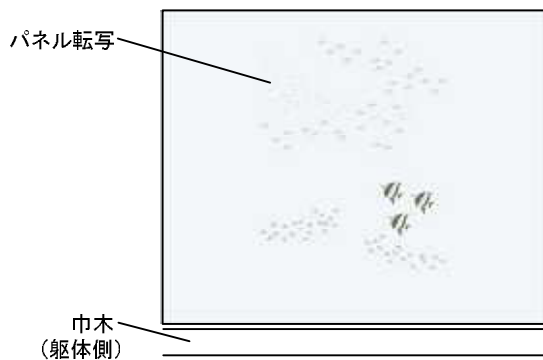
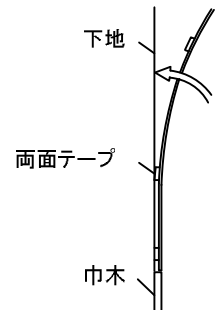
(3)接着剤の塗布

- ①塗布面(パネル裏面)のほこり等をふき取ります。
- ②所定の位置に当社指定の接着剤を塗布します。

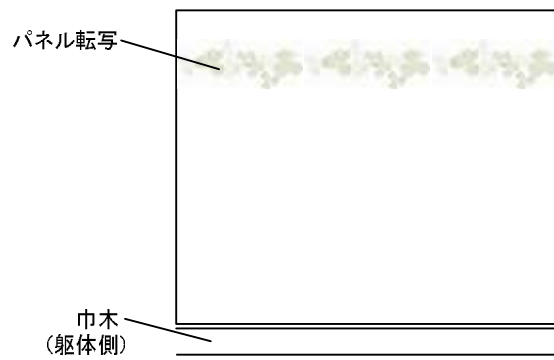
ご注意:・標準塗布量は1m当り約20mlです。
(接着剤太さ約5mm程度)
・塗布後15分以内にパネル取付を行なってください。

(4)パネルの取付

- ①貼付面(下地)のほこり等をふき取ります。
 - ②(2)で貼付けした離型紙をはがします。
 - ③パネルを壁面に貼付けます。
- 貼付の際は、パネルの浮きがないように、端から順に押さえつけます。
※マリン柄転写[PZFH-135(PAG)]のパネルの場合は、下図の向きになるように貼付けてください。
※マリン柄転写[PZFH-135(PAG)]以外の転写有りパネルの場合は、下図のように転写が上側になるように貼付けてください。



PZFH-135(PAG)

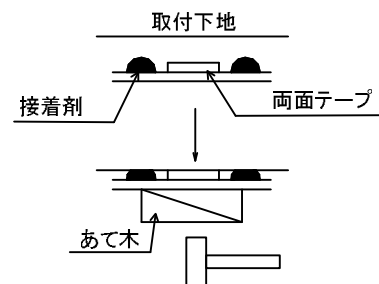


PZFH-135(PAG)以外

※PZFH-60N・90Nの場合は、お客様の使い勝手の良い位置に貼付けてください。

④両面テープの位置を手、もしくはあて木で押えます。

ご注意: ・パネル間の目地は約1.5mmとってください。
 ・パネルと巾木の間も1.5mmの目地をとってください。
 ・パネルにあらかじめ貼付している保護テープは貼付けたまま取付を行ってください。



(5) エッジの取付

①エッジを所定の長さにカットします。

※4ページ標準設置寸法図参照

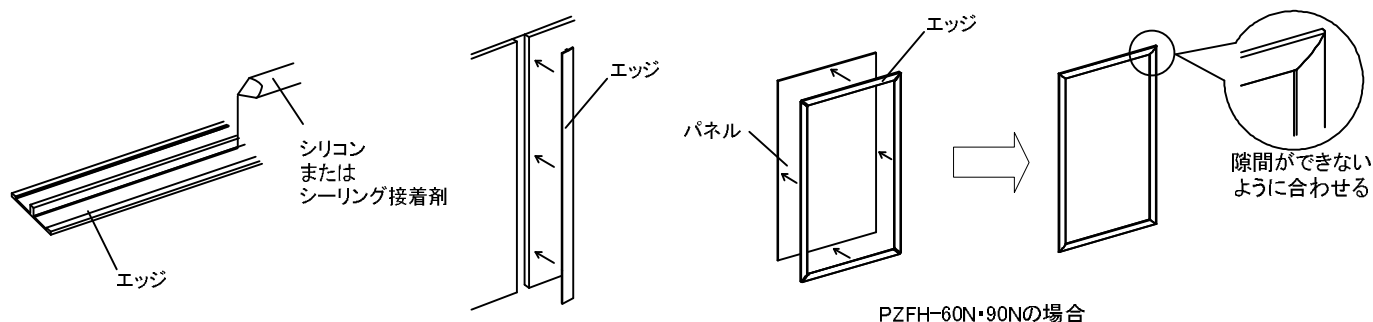
※PZFH-60N・90Nの場合は、エッジをカットする必要はありません。

同梱された状態のまま、取付作業を行ってください。

②エッジ内面にシリコンまたは当社指定のシーリング接着剤(下記参照)を塗布し、パネル端面または目地に取付けます。

※4ページセット完成図および標準設置寸法図参照

品名	エッジ取付部材	備考
PZFH-90 PZFH-135 PZFH-165	シリコン	品番:シリコンSBKPクリア
PZFH-60N PZFH-90N	シーリング接着剤	WCTリツケキットに同梱



点検・仕上げ

設置時に製品が汚れた場合は、水を含ませた布またはスポンジでふいてください。その後、乾いた布でふき取ってください。

落ちにくい汚れの場合は、中性洗剤を含ませた布またはスポンジで汚れを落としてください。その後、水を含ませた布またはスポンジで洗剤をふき取り、最後に乾いた布でふき取ってください。

ご注意: 溶剤・酸性・アルカリ性・塩素系の洗剤、漂白剤は使用しないでください。商品にいためるおそれがあります。



お願い事項

(1)製品の養生

すべての設置作業が完了しましたら、商品を保護養生してください。

(2)梱包材その他部材の処理

梱包資材等の不要部材は、法令にしたがって適正な処理をお願いします。

保証書

お客様	お名前 様	品名	ホーロークリーン トイレパネル
	ご住所 〒		
	TEL ()		
販売店		保証期間	お買い上げ日から 1年間
	TEL () 印		
		お買い上げ日	年 月 日

- ・本保証書は、当社のホーロークリーントイレパネルで使用する製品及びそれに付帯する部品を対象とします。
- ・取扱説明書に保証書が添付されている関連商品については、各々の保証書記載内容によります。

<無料修理規定>

1. 取扱説明書、本体貼付ラベルなどの注意書による正常なご使用状態で、保証期間内に故障した場合には、お買い上げの販売店又はお客様相談窓口に出張修理をご依頼のうえ、修理の際は、本書をご提示ください。
2. ご転居の場合の修理ご依頼先は、お買い上げの販売店又はお客様相談窓口にご相談ください。
3. 保証期間内でも次の場合には有料修理になります。
 - (1) 一般家庭以外（例えば車両、船舶への搭載、業務用など）に使用された場合の故障及び損傷
 - (2) 使用上の誤り及び不当な修理や改造による故障及び損傷
 - (3) 鉄分などによるもらいサビ、及び水滴の放置などによる汚れの付着、損傷
 - (4) メーカーが定める設置説明書に基づかない設置、専門業者以外による移動、分解等に起因する不具合
 - (5) お取付後の移設、輸送、落下などによる故障及び損傷
 - (6) 建築躯体の変形など製品以外の不具合に起因する不具合、塗装の色あせ等の経年変化又は使用に伴う摩擦等により生じる外観上の現象
 - (7) 海岸付近、温泉地などの地域における腐食性空気環境に起因する不具合
 - (8) ねずみ、昆虫等の動物の行為に起因する不具合
 - (9) 火災、爆発事故、落雷、地震、洪水、津波等天変地異または戦争、暴動等破壊行為による不具合
 - (10) 消耗部品の消耗に起因する不具合
 - (11) 異常電圧、指定外の使用電圧（電圧、周波数）などによる故障及び破損
 - (12) 水栓金具において、砂やゴミ等の異物流入による不具合
 - (13) 温泉水、井戸水などにあつて水道法に定められた飲料水の水質基準に適合しない水を供給したことに起因する不具合
 - (14) 凍結に起因する不具合
 - (15) 本書の提示がない場合
 - (16) 本書にお客様名、販売店名、お買い上げ日の記入のない場合、あるいは字句を書換えられた場合
 - (17) 離島または離島に準じる遠隔地へ出張修理を行う場合の出張に要する実費
4. 本書は日本国内においてのみ有効です。(This warranty is valid only in Japan.)
5. 本書は再発行いたしませんので大切に保管してください。

修理メモ

※この保証書は、本書に明示した期間、条件のもとにおいて無料修理をお約束するものです。したがってこの保証書によってお客様の法律上の権利を制限するものではありませんので、保証期間経過後の修理についてご不明の場合は、お買い上げの販売店またはフリーダイヤルにお問い合わせください。


タカラスタンダード株式会社

本社 〒536-8536 大阪市城東区鳴野東1丁目2番1号

☎0120-557-910

アフターサービス

タカラ製品のアフターサービスは、お買い上げの販売店へお申し付けください。
また、おわかりにならない時は、下記フリーダイヤルにご連絡ください。

 **0120-557-910** 受付時間9:00～18:00(土日祝、夏季・年末年始休業日を除く)

※PHS・携帯電話・IP電話等で、一部通話ができない場合があります。

アフターサービスをお申し付けの際は、次のことをご知らせください。

- (1) 製品品番
- (2) 異常の状況
- (3) ご購入年月日
- (4) お名前・ご住所・お電話番号

【修理料金のしくみ】

修理料金は技術料・部品代・出張料などで構成されています。	
技術料	故障した製品を正常に修復するための料金です。
部品代	修理に使用した部品代金です。
出張料	製品のある場所へ技術者を派遣する料金です。

※保証期間中は保証書の規定に従って、修理をさせていただきます。
保証期間内でも有料になることがありますので、保証書の内容をよくご確認ください。

タカラスタンダードお客様サポートサイト <http://www.takara-standard.co.jp/support/index.html>

インターネットでの修理のご依頼、消耗品・小物のご注文も可能です。

＜修理のご依頼＞

修理のご依頼をインターネットより受け付けております。
修理受付後、弊社修理窓口よりお電話でご連絡させていただきます。

＜よくあるご質問＞

お客様よりお問い合わせいただくことの多い質問をまとめています。
修理やお問い合わせの前に参考にしてください。

＜消耗品・小物のご注文＞

主な消耗品・交換部品や小物はインターネットでもご購入できます。
※一部、取扱いのない商品もございます。フリーダイヤル(0120-557-910)まで お問い合わせ願います。

※お客様の個人情報の取扱いについて

個人情報保護に関連する法令を遵守し、個人情報保護に関する基本方針を定め、関係会社を含めた全社に徹底を図っております。
詳細はタカラスタンダードホームページをご覧ください。

【廃棄について】

この商品を廃棄する場合は、必ず公的な許可を受けている処理業者にご依頼ください。

タカラスタンダード株式会社

本社 〒536-8536 大阪市城東区鳴野東1丁目2番1号

11016935

4D-1

取設置説WCP(2)