

Takara standard

洗面化粧台

取扱説明書

保証書付



もくじ

ご使用の前に

各部の名称	2
安全上のご注意	3
使用上のご注意	4

使い方・お手入れ

使用方法	5
調整方法	9
お手入れのしかた	11

こんなときは

こんなときは	13
保証書	15
アフターサービス	16

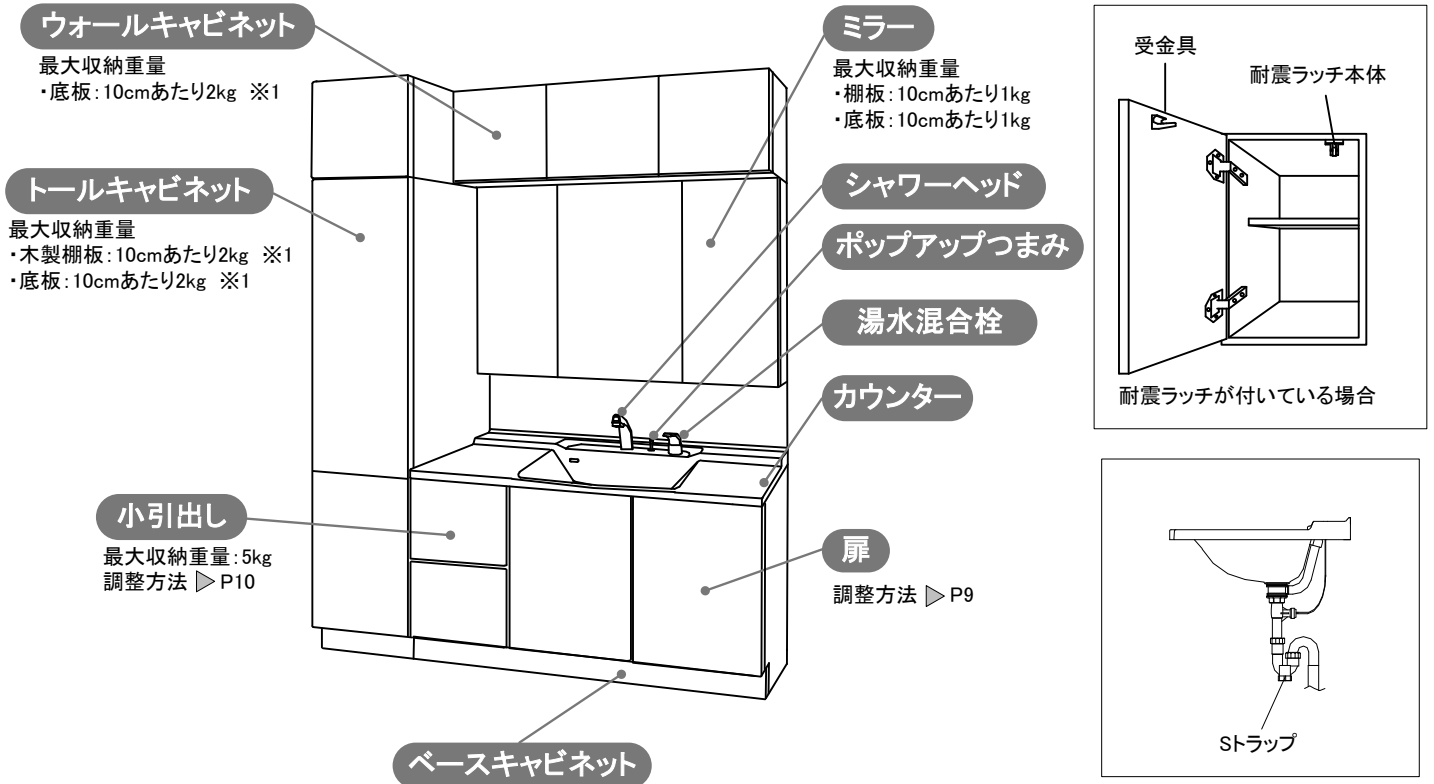
このたびは、タカラスタンダード洗面化粧台をお買い上げいただき、誠にありがとうございます。

- ◆ご使用前に、この取扱説明書と保証書をよくお読みのうえ、正しくお使いください。
特に、「安全上のご注意」については、ご使用前に必ずお読みいただき、安全にお使いください。
- ◆この取扱説明書はいつでもご覧になれる場所に、大切に保管してください。
- ◆保証書に販売店名、お引渡し日などが記載されていることを、必ずお確かめください。
- ◆オプション品については、専用の取扱説明書をご覧ください。

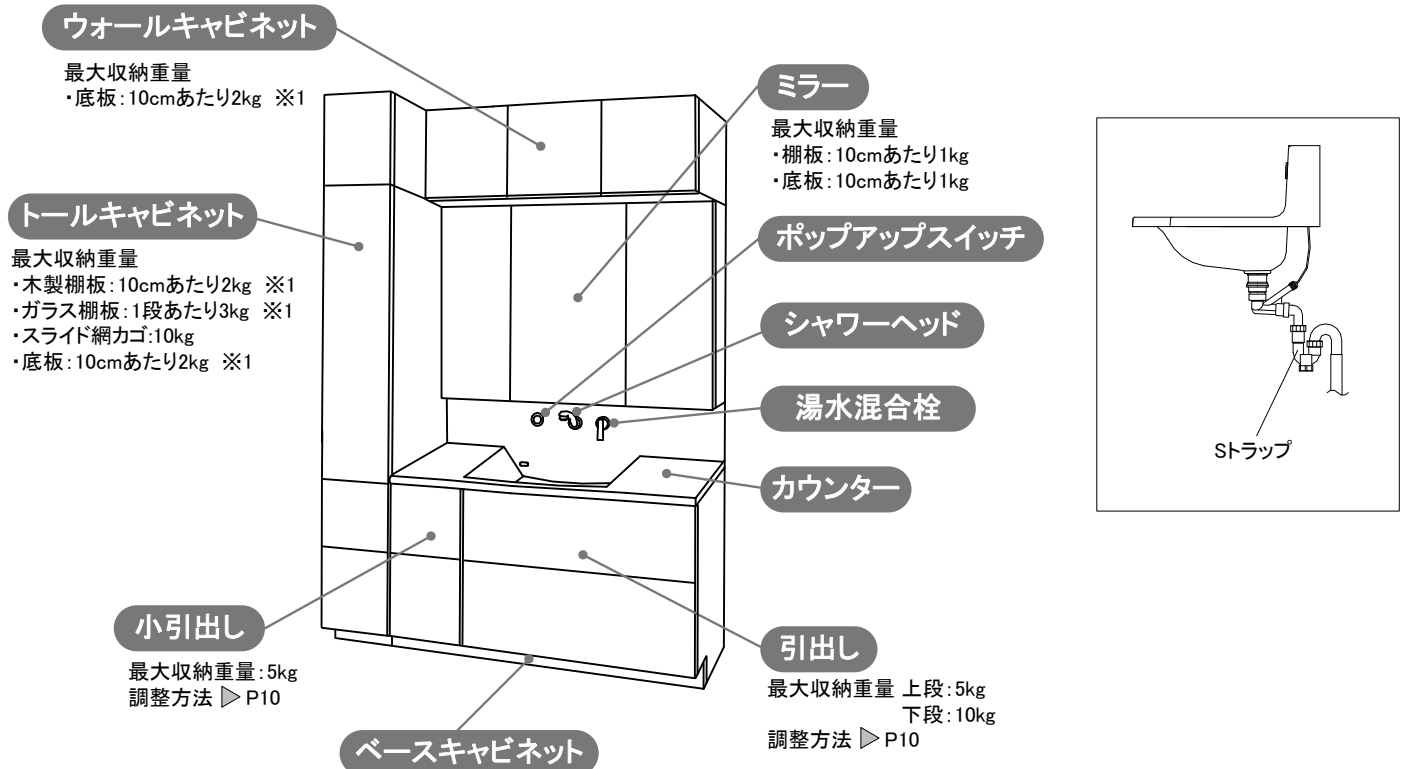
各部の名称

※本図は商品の例示であり、実際の商品と異なる場合があります。

フラットカウンター/扉タイプキャビネット



ハイバックカウンター/スライドタイプキャビネット



※1 棚板・底板奥行
20～15cmの場合: 10cmあたり1kg
15cm以下の場合: 10cmあたり500g


安全上のご注意 必ずお守りください


■ここに示した注意事項は、守らないと人身事故や家財の損害に結びつくものです。

安全に関する重要な内容ですので、必ず守ってください。


■お読みになった後は、お使いになる方がいつでも見られる場所に必ず保管してください。


■表示内容を無視して誤った使い方をした時に生じる危害や損傷の程度を次の表示で説明しています。

 **警告** この表示の欄は「死亡または重傷を負う可能性が想定される」内容です。

 **注意** この表示の欄は「使用者が傷害を負う、または物的損害の発生する可能性が想定される」内容です。

■お守りいただく内容の種類を、次の表示で区分し、説明しています。

 **必ず実行** このような図記号は、必ず実行していただく「強制」の内容です。

 **禁止** このような図記号は、してはいけない「禁止」の内容です。

警告

●修理業者以外の方は、絶対に分解したり、修理・改造をしない

火災や感電、ケガをするおそれがあります。

●電源コンセントの表示容量(ワット)をこえる電気器具を使わない

発熱により、火災の原因になることがあります。

●スイッチ・コンセントに水をかけたり、濡れた手で触らない

感電や火災の原因になることがあります。

●電源コンセント使用後は、必ず電気器具側のスイッチをOFFにしてからプラグを抜く
また電源コンセントを差し込んだままにしない

・長期間の繰り返しによってコンセント部が損傷し、通電不良になるおそれがあります。

・プラグ部にホコリがたまり、火災発生の原因になるおそれがあります。

●電源プラグにホコリがついたまま使用しない

電源コードが発熱して、火災の原因になることがあります。

●電源コードを束ねたまま使わない

電源コードが発熱して、火災の原因となります。

●電源コードを傷つけたり引っ張らない

感電・ショート・発火の原因となります。

●ミラーの差込みプラグは長時間差しっぱなしにしない

感電や発火の原因になることがあります。

●ミラー扉のすきまや丁番のすきまに、機器類のコードをはさまない

コードの切断により、感電・漏電・火災の原因になります。

注意

●部品が破損・脱落したり、ゆるんだりしている場合は、速やかに修理を依頼する
小さな部品の場合も、同様に修理を依頼する

そのまま放置すると思わぬ事故(ケガや誤飲)がおこる可能性があります。

●組み込まれる機器、水栓などについては、それぞれの取扱説明書および製品本体に表示されている事項を守る

使い方を誤ると、思わぬ事故や故障の原因になることがあります。

●扉が傾いたり、ガタついている時は、丁番のネジを締めなおす

扉が落ちて、ケガをするおそれがあります。

●ボウル下の引出しに収納する物は、高さに注意する

収納物が排水器具やボウルと接触し、水漏れや破損などの原因となります。

●棚受けダボは確実に奥まで差し込む

棚板が落下して、ケガをするおそれがあります。

●蛍光灯交換やお手入れ時、蛍光灯やランプカバーの取付は確実に
行う

落下によりケガをすることがあります。

●蛍光灯は指定のワット数と形状のものを使う

ワット数と形状が大きいと、火災の原因となります。

注意

●ランプ交換やお手入れの際は、電源を切つてしばらくしてから行う

点灯中、消灯直後はランプが熱くなっていますので手や肌で触れないでください。
感電、やけどをするおそれがあります。



必ず実行

●地震の後、最初に扉を開ける時には、収納物が扉にもたれかかっているか確認する<耐震ラッチが取り付けられている場合>

収納物が落下してケガをするおそれがあります。

●固形または粉末の塩素系洗剤・漂白剤は使ったり近づけたりしない

水や湿気に反応して発生するガスが、ステンレス等の金属やゴムの腐食、劣化の原因になります。保管の場所や方法に注意してください。
その他の洗剤、漂白剤は使用上の注意をよく読んでお使いください。



禁止

●扉開閉時に丁寧にさわらない

丁寧に指をはさんでケガをするおそれがあります。特にお子さまにはご注意ください。

●扉や取っ手にぶら下がったり、扉を大きく開けすぎない

扉がはずれてケガをするおそれがあります。特にお子さまにはご注意ください。

●ミラーキャビネットの上に物をのせない

落下による破損やケガをするおそれがあります。

●ランプカバーをはずしたまま使用しない

照明が割れてケガをするおそれがあります。



禁止

●使用済みのランプは不用意に割らない

ガラスが飛散してケガをするおそれがあります。

●照明の点灯中や消灯した直後には、ランプに直接触らない

やけどやケガをするおそれがあります。

●鏡に手をついたり、もたれたり、たたいたり、引っ張ったりしない

鏡が割れてケガをするおそれがあります。

使用上のご注意

●化粧品(マニキュア除光液、毛染め液、ジェル系クレンジング剤など)、強い酸性やアルカリ性の薬品、シンナー等の溶剤をカウンター、ボウル、キャビネットや扉にこぼさない。こぼれたらすぐに拭き取る 表面の光沢を損ねたりするおそれがあります。

●洗剤の泡立ちや泡切れの違いによっては、泡がスムーズに排出されずにその一部がオーバーフロー開口まであがり、出てくる場合があります 洗面化粧台の異常ではありませんので、泡を流してそのままお使いください。

●強い酸性やアルカリ性の薬品やシンナーなどの溶剤をボウルに流さない ボウル表面が変色したり、排水パイプが損傷して水漏れ事故が発生するおそれがあります。

●陶器ボウルに熱湯を注がない 陶器が破損して、ケガや水漏れにつながるおそれがあります。

●ボウルに湯水をためる時は、オーバーフローを洗濯物等でふさがない ボウルから湯水があふれ、床に流れ出すおそれがあります。

●排水口に固形物を流さない 排水パイプがつまって、知らずに湯水を流すとボウルからあふれ、床に流れ出すおそれがあります。

●カウンターやボウル、キャビネットに硬い物や鋭利な物を当てたり落としたりしない 傷、カケなどが発生するおそれがあります。

●ボウル・カウンターにヘアピンやかみそり刃などの金属品を放置しない さびが取れなくなるおそれがあります。

●研磨剤入りのスポンジを使用しない キズの原因になります。

●火がついたもの(タバコ・マッチなど)を置いたり近づけたりしない コゲ跡がついたり、破損するおそれがあります。

●キャビネットや扉に湯水をかけない。かかった場合はすぐに拭き取る 変形や変質のおそれがあります。

●キャビネットにドライヤーの熱風を直接吹きつけない 変形するおそれがあります。

●ストーブ、ヒーターなどを近づけない 変形、変色の原因になります。

●直射日光にさらされる場合は必ずカーテンなどで遮る 変色の原因になります。

- **カウンターやボウルの上に載らない**
カウンターが変形したり割れたりする原因になります。
また、滑って落ちたり、キャビネットが転倒して、ケガをするおそれがあります。
- **引出し内部には過度に重いものを収納しない**
引出しがこわれる原因になります。
- **引出しに物を載せる際は偏って収納しない**
レール脱輪の原因になります。
- **扉(引出し)を開いた状態で強い力をかけない**
丁番等が損傷するおそれがあります。
- **引出しがガタついている時は、ネジをしめなおすか販売店に連絡する**
扉が落ちて、ケガをするおそれがあります。
※P10「引出の調整方法」参照
- **隣り合う引出や扉は同時に開けない**
扉同士が接触して破損するおそれがあります。
- **ミラーの曇りをドライヤーの熱風を利用して取り除かない**
急激な加熱により、ミラーが割れ、ケガをするおそれがあります。

- **シャワーホースを無理にひっぱったり曲げたりしない**
ホースを破損する原因になります。
- **シャワーホース引出口に直接湯水をかけない**
水漏れのおそれがあります。
- **水ためは「整流」で行う**
シャワーで行うと水面が波たち、水があふれることがあります。
- **水ハネが多い場合は水量を調整する**
カウンターや洗面化粧台まわりの床に水が飛散するおそれがあります。
- **棚板や底板に過度に重いものや偏って物を収納しない**
棚板や底板が変形するおそれがあります。
- **棚板を設置する時は、棚板をすきまのないよう根元まで確実に差し込む**
棚板、収納物が転倒し、使用者がケガをする場合があります。 ※P5「棚板の使用方法」参照

■ホルムアルデヒドについて

お客様が安心してお使いいただけるように、ホルムアルデヒド放散量が最も少ない材料(F☆☆☆☆)を採用しています。放散量は0ではありませんので、換気をおすすめします。

使用方法

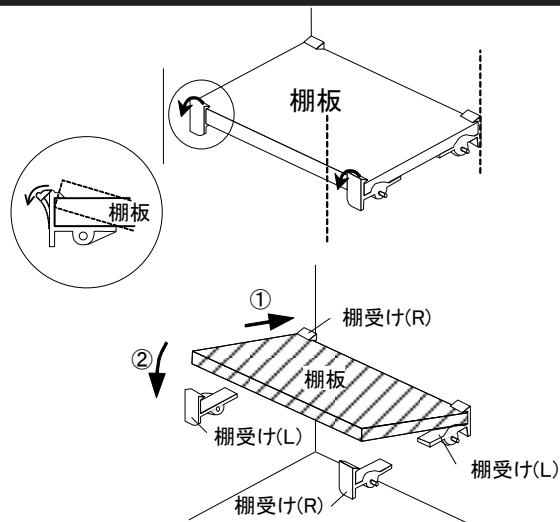
水栓

- **水栓の使いかた**
水栓の取扱説明書にしたがってご使用ください。
- **水栓の凍結予防のしかた**
凍結のおそれのある場合は、水栓の取扱説明書にしたがって水抜き作業を行ってください。(寒冷地仕様の場合)

棚板

棚板は、お好みの位置に移動可能です。

- **取り外しかた**
前側の棚受け上部に指をかけ、手前にはじく。
- **取付かた**
 - ① 棚受けをしっかりと奥まで差し込む。
 - ② 前の棚受けに上から押し込む。



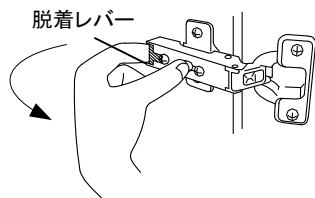
扉

扉を着脱した後は、2～3回開閉して確実に取付けられている事を確認してください。

ワンタッチ取付丁番の場合

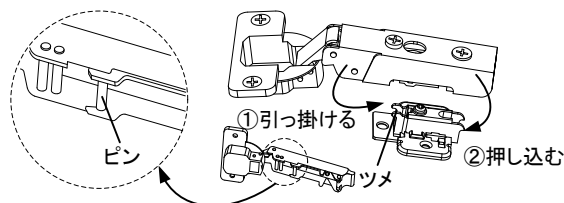
●取り外しかた

脱着レバーを指で押し上げてははずす。



●取付けかた

- ① 丁番本体のピンを丁番プレートのツメに引っ掛ける。
- ② カチッと音がするまで丁番本体を押し込む。

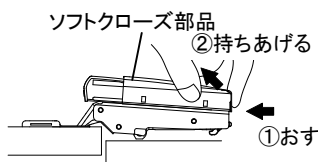


ソフトクローズ部品付丁番の場合

●取り外しかた

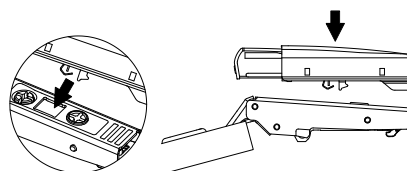
ソフトクローズ部品の後部を上を持ち上げながら手前に引く。

※作業時は必ず保護手袋をする。



●取付けかた

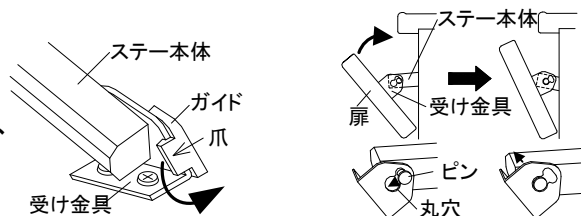
ソフトクローズ部品下部の爪をヒンジの長方形の穴に当て手前側(扉側)に少し押す。



フラップ収納の場合

●取り外しかた

- ① 扉を開けた状態で、左右のステーについているガイドの爪を外側に広げながら、ガイドをはずす。
- ② 扉を少し閉めてステー本体のピンと受け金具の丸穴を合わせ、受け金具とステー本体をはずす。
- ③ ワンタッチ取付丁番をとりはずす。



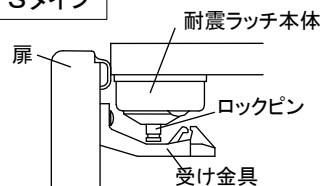
※扉がガタつく、閉まらない、そろわない場合はP9「扉の調整方法」を参照

耐震ラッチ(ついている場合のみ)

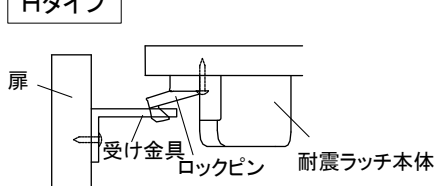
地震等の揺れが発生し扉が開きかけた時に、ロックがかかって扉が全開するのを防ぎます。

(このとき、扉は2～3cm開きます)

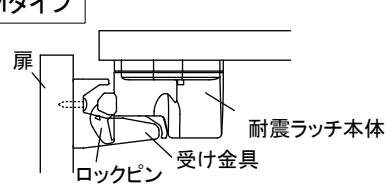
Sタイプ



Hタイプ



Mタイプ



- 通常使用(扉の開閉)においては、ラッチは作動せずロックはかかりません。
- 扉の開閉は、力を入れずにやさしく行う。
- 地震等の揺れで扉がロックした場合は、一度扉を閉め直し、揺れがおさまってから開く。(揺れがおさまるとロックは自動的に解除される。)
ただし、キャビネットが傾いた場合はロックが解除されないので、以下の順序でロックの強制解除を行う。

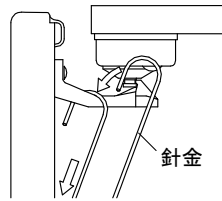
※耐震ラッチは、揺れかたや地質・建物の構造・階数・取付状態により、性能を十分発揮できない場合があります。

解除方法

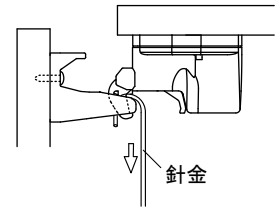
<S・Mタイプの場合>

- ①扉の隙間より針金を曲げたものなどを差し込み、受け金具にひっかける。
- ②一度扉を閉じる。
- ③針金を下方に引きながら扉を開ける。

Sタイプ



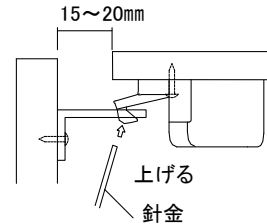
Mタイプ



<Hタイプの場合>

- ①扉の隙間を15~20mmに保つ。
- ②扉の隙間より針金などの細長いものを差し込む。
- ③ロックピンを押し上げながら扉を開ける。

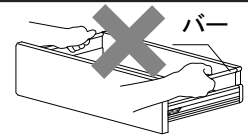
Hタイプ



※強制解除後の耐震ラッチは必ず新しいものと交換する。

引出し

- ・引出しの着脱を行う際は、収納物を取り除いてから行ってください。
- ・バーを持ってを引出しを着脱しないでください。
- ・引出しを着脱した後は、2~3回開閉して確実に取付けられている事を確認してください。



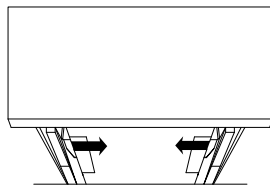
ソフトクローズレールはゆっくり自動的に閉まる機構が付いていますが、収納重量によってその動作は変化します。また、閉める力が強すぎると勢いよく閉ることがあり、弱すぎると途中で止まることがありますが、故障ではありません。収納重量に応じて適度な強さで閉めてください。

<ローラー無しタイプの場合>

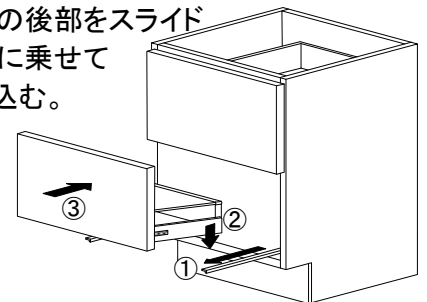
(あ)タイプ



- 取り外しかた
全開にした状態で、裏面の左右のレバーを内側に押しながら、手前に引き抜く。



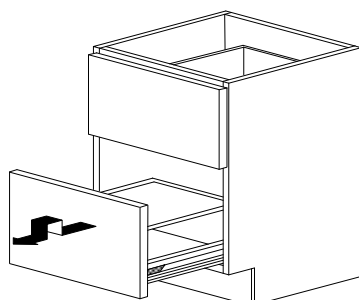
- 取付けかた
レールを手前に引き出し、引出し本体の後部をスライドレール前方に乗せて奥まで押し込む。



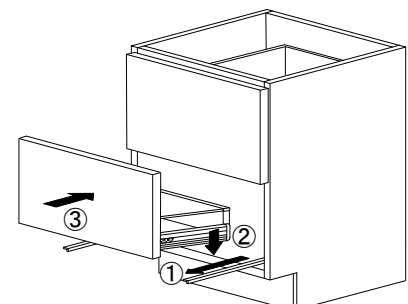
(い)タイプ



- 取り外しかた
全開にした状態で、少し持ち上げてロックを解除してから手前に引き抜く。



- 取付けかた
レールを手前に引き出し、その上に引出しをのせて奥まで押し込む。

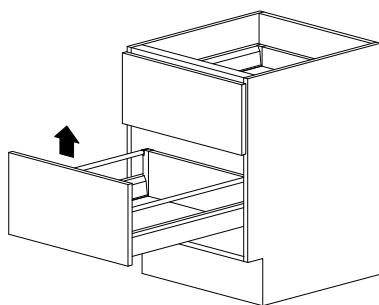


(う)タイプ



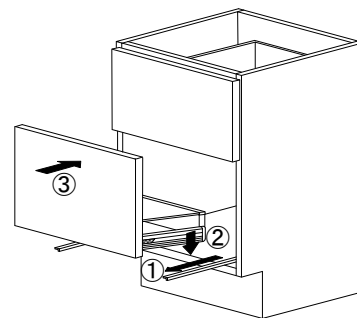
●取り外しかた

全開にした状態から持ち上げるよう上に引き上げて、取りはずす。



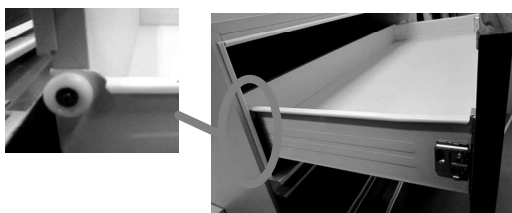
●取付けかた

レールを手前に引き出し、その上に引出しをのせて奥まで押し込む。



<ローラー付タイプ・樹脂引出タイプの場合>

ローラー付レール



樹脂引出



●取り外しかた

全開位置にした状態で、少し上に持ち上げながら手前に引き抜く。

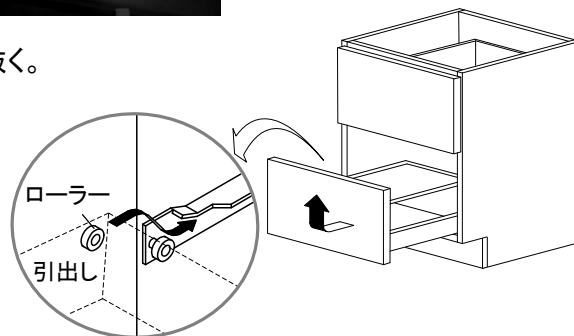
●取付けかた

<ローラー付タイプの場合>

引出しのローラーをレールにすべりこませる。

<樹脂引出タイプの場合>

レールの上に引出しをのせて奥まで押し込む。



※写真1のような部品がキャビネットの側面に取り付けてある場合は、フックが手前に来ていることを確認してから引出しをいれる。



写真1 フック



フック

クロスギャラリー (※オプション)

●取り外しかた

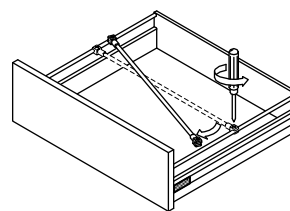
<ネジ付きの場合>

はずすときは、ネジを緩めて斜めにして取りはずす。

取りつけるときは、逆の手順で取りつける。

●使いかた

ネジを緩めて好きな位置に移動して、ネジを締めなおす。



<木製引出しタイプの場合>

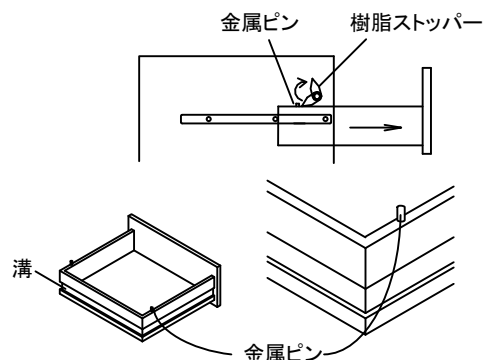
●取り外しかた

引出しを半分ほど引き出し、ストッパーを右図のように回転させた状態で引き抜く。

●取付けかた

引出しの溝をレールにすべり込ませる。

取付け後は、一度引出しをゆっくりと開けて、樹脂ストッパーが金属ピンに確実にかかっていることを確認してください。

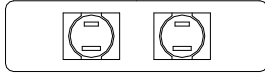


※引出しの前板がそろわない、最後まで閉まらない場合はP10「引出しの調整方法」を参照

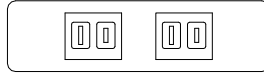
コンセント

Aタイプの場合：電気器具のプラグをコンセントに軽く差し、右に90°回してから奥までしっかりと差し込んで使用する。
 Bタイプの場合：電気器具のプラグをコンセントにしっかりと差し込んで使用する。

Aタイプ



Bタイプ



くもり止めヒーター

- ・くもり止めヒーターはスイッチを入れてから効果が現れるまで7分程かかりますので、寒い時やお湯をご使用になる際には、あらかじめくもり止めヒーターを作動させておいてください。
- ・くもり止めヒーターはミラー中央部のくもりを取り除くことはできますが、ミラー全面のくもりを取り除くことは出来ません。
- ・ご使用後は、必ずスイッチをOFFにしてください。

調整方法

※調整には+ドライバーが必要です。

扉の調整方法

丁番の上にソフトクローズ部品が取り付けられています。調整を行う場合はP6の「ソフトクローズ付き丁番の場合」を参考に取付け・取り外しを行ってください。

扉の状態	調整方法	
	ソフトクローズなし丁番	ソフトクローズ付き丁番
左右に傾いた 	①「B」のネジを回して左右を調整する。 ②「A」のネジがゆるむので締めなおす。 	「B」のネジを回して左右を調整する。
前後に傾いた 	「A」のネジをゆるめて前後調整した後、ゆるめたネジを締めなおす。 	「A」のネジを回して扉の位置を前後に調整する。
上下にずれた 	扉についている丁番のそれぞれの「C」のネジをゆるめて上下調整した後、ゆるめたネジを締めなおす。 	「C」のネジを回して上下を調整する。 <p>※「C」のネジがない場合、扉についている丁番のそれぞれの「D」のネジをゆるめて扉の位置を調整した後、ゆるめたネジを締めなおす。</p>
ガタついている場合 	丁番固定ネジを+ドライバーでしっかり締める。 	「D」「E」のネジを締めなおす。

引出しの調整方法

引出しの前板がそろわない場合は、下記の要領に従って調整を行ってください。

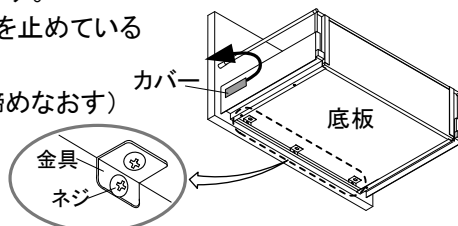
<ローラー無しタイプの場合>



(あ)タイプ (い)タイプ (う)タイプ

上下・左右調整する場合は、以下の作業後に行う。

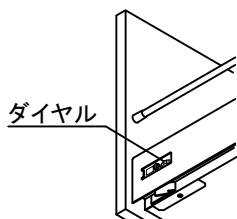
- ・カバーを取りはずす。
 - ・底板下部の金具を止めているネジを緩める。
- (調整後、ネジを締めなおす)



<(あ)タイプの場合>

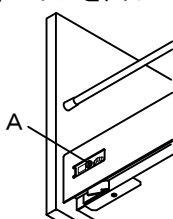
上下調整

ダイヤルを回して調整する。



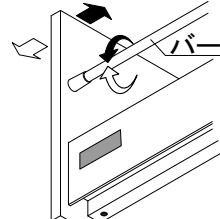
左右調整

「A」のネジを回して調整する。



前後調整

バーを左右に回して調整する。



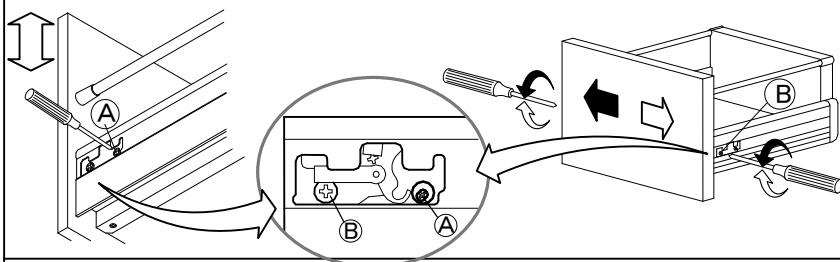
<(い)タイプの場合>

上下調整

「A」のネジを回して調整する。

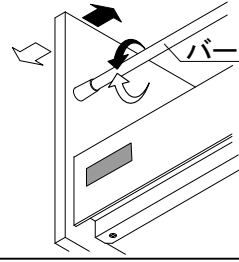
左右調整

両側の「B」のネジを回して調整する。



前後調整

バーを左右に回して調整する。



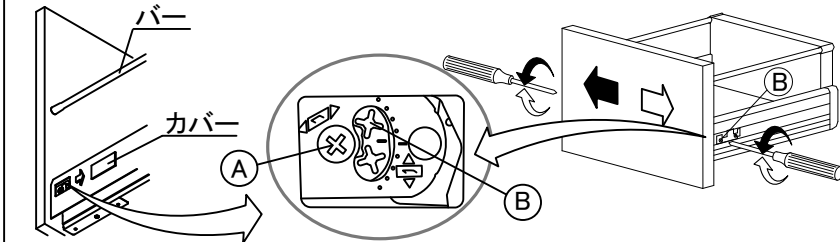
<(う)タイプの場合>

上下調整

「B」のネジを回して調整する。

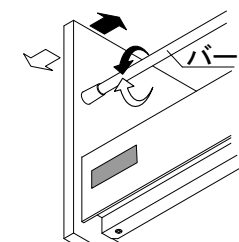
左右調整

両側の「A」のネジを回して調整する。



前後調整

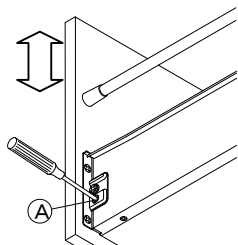
バーを左右に回して調整する。



<ローラーレールタイプの場合>

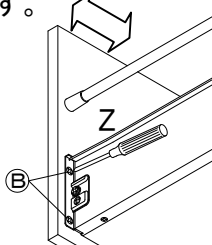
上下調整

「A」のネジを回して上下を調整した後、ゆるめたネジを締めなおす。

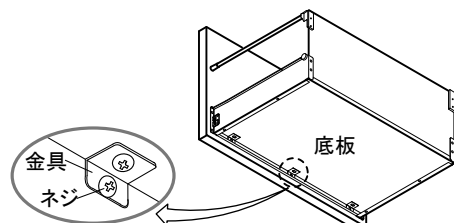


左右調整

両側の「B」のネジをゆるめて左右を調整した後、ゆるめたネジを締めなおす。

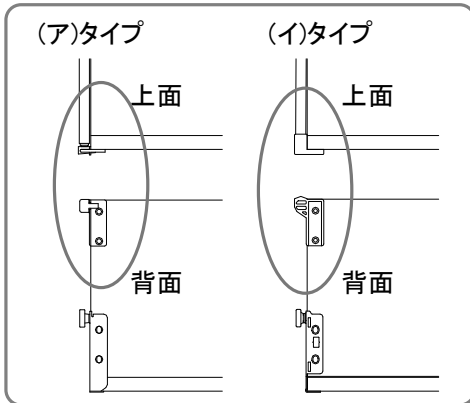


- ・上下・左右調整する場合は、底板下部の金具を止めているネジを緩めてから作業を行う。
- (調整後、ネジを締めなおす)

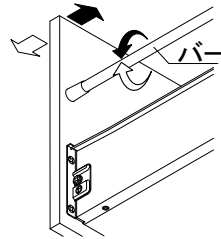


前後調整

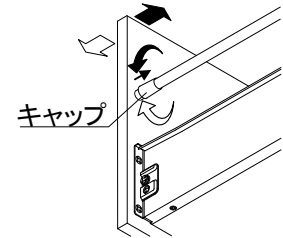
引出後側の構造が(ア)・(イ)タイプの2通りあり、調整方法が異なります。



〈(ア)タイプの場合〉
バーを回して調整する。



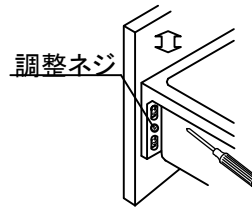
〈(イ)タイプの場合〉
キャップを少し引き抜いた状態で
キャップを回して調整する。



〈樹脂引出しの場合〉

上下調整

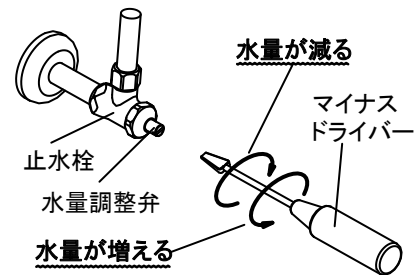
ネジをゆるめて上下を調整した後、ゆるめたネジを締めなおす。



止水栓の調整方法

水栓の操作レバーを湯側と水側との中央位置で全開にして、最適水量になるように止水栓で調整してください。

- 水の出が少ない場合
水量調整弁を左に回して水量を増やしてください。
- 水の出が強すぎる場合
水量調整弁を右に回して水量を減らしてください。



お手入れのしかた

いつまでも美しく快適にご使用いただくためには、日頃のお手入れが大切です。

なお安全にお手入れしていただくために、ゴム手袋の着用をおすすめします。

使用してよいもの	使用すると損傷を与えるもの
<ul style="list-style-type: none"> ・やわらかい布 ・スポンジ ・中性洗剤 	<ul style="list-style-type: none"> ・タワシ・金属タワシ・クレンザー ・研磨剤入りナイロンタワシ・磨き粉 ・ベンジン・アセトン・シンナー・アルコール ・塩酸・トイレ用洗剤・漂白剤 ・有機溶剤入りの洗剤・殺菌消毒剤

カウンター、キャビネット、ミラー、扉・引出

水を含ませ固く絞った布またはスポンジでふいてください。その後、乾いた布で拭き取ってください。落ちにくい汚れの場合は、薄めた中性洗剤を含ませた布またはスポンジで汚れをおとしてください。その後、水を含ませ固く絞った布またはスポンジで洗剤を拭き取り、最後に乾いた布で拭き取ってください。

〈アクリル人大カウンターの場合〉

- すりキズの場合
艶出し用コンパウンドで、研磨する。
- 深いキズの場合
 - ①#600のサンドペーパーで傷を研磨する。
 - ②#2000のサンドペーパーで傷を研磨する。
 - ③艶出し用コンパウンドで、研磨する。

<ポリエステル人カOUNTERの場合>

●汚れが落としにくい場合

水を含ませたナイロンたわしで円を描くようにまんべんなくみがく。それでも落ちにくい場合は、粒子の細かいクリームクレンザー(液体)を併用して磨く。

●すりキズの場合

- ①クレンザーや目の細かいサンドペーパー(#400程度)でキズがなくなるまで磨く。
- ②ナイロンたわしで磨き仕上げる。

●深いキズの場合

- ①目の粗いサンドペーパー(#240程度)で磨く。
- ②クレンザーや目の細かいサンドペーパー(#400程度)でキズがなくなるまで磨く。
- ③ナイロンたわしで磨き仕上げる。

<クォーツストーンカOUNTERの場合>

●汚れが落としにくい場合

アルコールをつけた布で汚れを取り、水をふくませ固く絞った布またはスポンジでアルコールを拭き取る。それでも落ちない場合は、シンナー等の溶剤をつけた布で汚れを取り、水をふくませ固く絞った布またはスポンジでアルコールを拭き取る。その後、乾いた布で拭き取る。

※カOUNTERの光沢が変わるおそれがあるため、出来るだけ早く(5分以内)ふきとる。

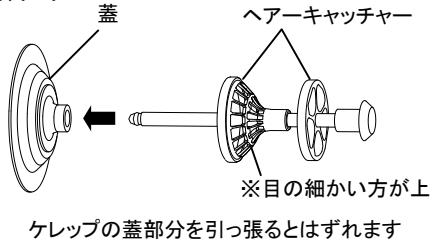
水栓

水栓の取扱説明書にしたがってお手入れしてください。

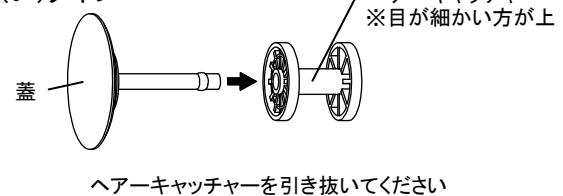
ヘアキャッチャー

- ①排水栓を取出し、歯ブラシなどで清掃する。
(あ)、(い)タイプの場合、ヘアキャッチャーがはずれます。
- ②排水栓を元に戻す。
※戻す向きに注意

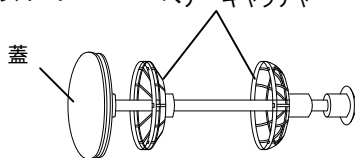
(あ)タイプ



(い)タイプ



(う)タイプ



(え)タイプ



蛍光ランプの取替えについて

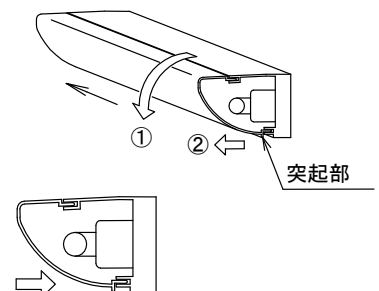
蛍光ランプもしくはグロースタータの寿命がきたら、早めに交換してください。

<ランプカバーの取り外し方>

- ①ランプカバーの端から順番に下方向へ回転させるように引き下げる。
- ②下側の突起部を手前に引く。


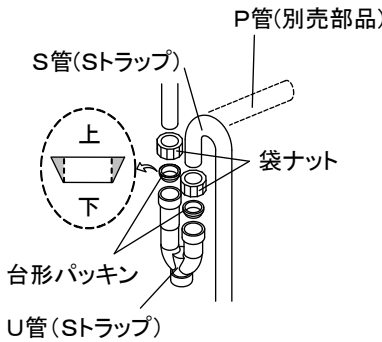

<ランプカバーの取付け方>

ランプカバー上下先端部を本体の凹部に差込み、奥までしっかり押し込む。



こんなときは

アフターサービスをお申し付けになる前に、つぎの点をお調べください。

現象	確認事項	処置
水栓からの吐水量が少ない。(出ない)	止水栓が閉じられていませんか。	止水栓を開いてください。
	水栓に異常はないですか。	水栓の取扱説明書で確認して、その箇所の点検処理を依頼してください。
水栓から高温、低温の一方しか湯水が出ない。	止水栓が閉じられていませんか。	止水栓を開いてください。
	給水、給湯源(給湯器)は正常に作動していますか。	異常があれば、その箇所の点検処理を依頼してください。
排水に時間がかかりすぎる。	排水口のヘアーキャッチャー部分にゴミや髪の毛がたまっていますか。	ヘアーキャッチャー部をはずし、溜まっているゴミや髪の毛を取り除いてください。(P12参照)
	トラップの中に何かつまっていますか。	ストラップのキャップをはずし、つまった物を取り除いてください。また、トラップ内には水が溜まっていますので、キャップをはずす際はバケツ等で受けてください。 
		ストラップのU管をはずして、つまったものを取り除いてください。トラップ内には水が溜まっていますので、U管をはずす際はバケツ等で受けてください。 
	トラップをはずして、つまった物を取り除いてください。 	
扉が傾いたりガタついたりする。	丁番の固定ネジがゆるんだり、丁番が変形したりしていませんか。	ネジがゆるんでいる場合は、締め直してください。それでも直らない場合や丁番が変形している場合は、点検修理を依頼してください。

現象	確認事項	処置
照明スイッチを入れても蛍光灯が点灯しない。	停電ではありませんか。	通電するまでお待ちください。
	ブレーカーがおちいていませんか。	ブレーカーを復帰してください。
	ランプが切れていませんか。	新しいランプと交換してください。
	ランプがソケットに正しくセットされていますか。	ランプをソケットに正しくセットしてください。
	グロースタータがしっかりついていませんか。(蛍光灯タイプの場合)	グロースタータを最後までまわしてください。
	グロースタータが切れていませんか。(蛍光灯タイプの場合)	新しいグロースタータと交換してください。
	直管型LEDランプタイプの場合	点検修理を依頼してください。
	電球型LEDランプタイプの場合	新しい電球型LEDランプと交換してください。
照明がチカチカする。	ランプが古くなっていませんか。	ランプの端部が黒くなっている場合は、新しいランプと交換してください。
	周波数切替スイッチは正しくセットされていますか。(蛍光灯タイプの場合)	正しくセットしてください。
	ランプがソケットに正しくセットされていますか。	ランプをソケットに正しくセットしてください。
くもり止めスイッチをいれてもミラーの曇りが取れない。	3分以上経過してもミラー表面が暖かくなりませんか。	点検修理を依頼してください。
コンセントの電源で電気器具が使えない。	プラグがコンセントにしっかり差し込まれていますか。	プラグをしっかり差し込んでください。

以上のことをお調べになり、それでも具合の悪いときはお買い上げの販売店または裏表紙に記載のフリーダイヤルへご連絡ください。

保証書

お客様	お名前 様
	ご住所 〒
	TEL ()
販売店	印
	TEL ()

品名	洗面ユニット
保証期間	お買い上げ日から 1年間
お買い上げ日	年 月 日

- ・本保証書は、当社の洗面ユニットで使用する製品及びそれに付帯する部品を対象とします。
- ・取扱説明書に保証書が添付されている関連商品については、各々の保証書記載内容によります。

＜無料修理規定＞

- 取扱説明書、本体貼付ラベルなどの注意書による正常なご使用状態で、保証期間内に故障した場合には、お買い上げ販売店又はお客様相談窓口に出張修理をご依頼のうえ、修理の際は本書をご提示ください。
- ご転居の場合の修理ご依頼先は、お買い上げの販売店又はお客様相談窓口にご相談ください。
- 保証期間内でも次の場合には有料修理になります。
 - 一般家庭以外(例えば車両、船舶への搭載、業務用など)に使用された場合の故障及び損傷
 - 使用上の不注意、過失による不具合および不当な修理や改造による故障および損傷
 - 適切な使用、維持管理を行わなかったことに起因する不具合

【例】・扉丁番の固定ネジがゆるんだままでの使用による扉はずれ

 - ・給水管・排水管の詰まり
 - ・タバコの火、商品を傷める薬品(有機溶剤、塩素系洗剤、強酸・強アルカリ性洗剤、トイレ用洗剤など)の使用により発生した損傷
 - ・ユニット、扉、カウンター、ボウル等の汚れ など
 - ・温泉水、井戸水などによって水道法に定められた飲料水の水質基準に適合しない水を供給したことにより起因する不具合
 - 第三者によるメンテナンス上などの不備(修理、分解、改造、移動等)に起因する不具合
 - 指定業者や設置説明書に基づかない設置や当社による設置工事以外に起因する不具合、及び当社設置後、入居までの間の管理不備による不具合
 - お取付後の移設、輸送、落下などによる故障及び損傷
 - 建築躯体の変形など対象商品以外の不具合に起因する故障および損傷
 - 塗装の色あせ等の経年変化又は使用に伴う磨耗、さび、カビ、変質、変色その他類似の事由による場合
 - 自然現象や住環境に起因する凍結・結露等の現象及びそれらに起因する損傷
 - 海岸付近、温泉地などの地域における腐食性空気循環及び公害環境(煤煙、塩害、砂塵、各種金属粉、硫化水素ガスなど各種ガス)に起因する故障や損傷
 - ねずみ、犬、ねこなどの動物や昆虫等の行為に起因する不具合
 - 火災、爆発事故、落雷、地震、洪水、津波等天変地異または戦争、暴動等破壊行為による不具合
 - 消耗部品(照明の管球、グローランプ、パッキン類等)の取替えや修理
 - 砂やゴミ等の異物流入による不具合
 - 異常電圧、指定外の使用条件(電源、電圧、周波数、水圧など)などによる故障及び破損
 - 傷など外観の不具合で、引き渡し時に申し出のなかったもの
 - 保証書の提示がない場合、保証書にお客様名、販売店名、お引渡し日の記入のない場合(領収書などで前記内容がわかる場合はこの限りではありません)、あるいは字句を書換えられた場合
 - 保証期間経過後に申し出のあったもの、または保証該当事項の発生後、すみやかに申し出がなかったもの
 - 離島または離島に準じる遠隔地へ出張修理を行う場合の出張に要する実費
- 本書は日本国内においてのみ有効です。(This warranty is valid only in Japan.)
- 本書は再発行いたしませんので大切に保管してください。

修理メモ

※この保証書は、本書に明示した期間、条件のもとにおいて無料修理をお約束するものです。したがってこの保証書によってお客様の法律上の権利を制限するものではありませんので、保証期間経過後の修理についてご不明の場合はお買い上げの販売店又は下記フリーダイヤルにお問い合わせください。

タカラスタンダード株式会社

本社 〒536-8536 大阪市城東区鳴野東1丁目2番1号

☎ 0120-557-910

アフターサービス

タカラ製品のアフターサービスは、お買い上げの販売店へお申し付けください。
また、おわかりにならない時は、下記WEBサイトまたはフリーダイヤルにご連絡ください。

WEB	【タカラスタンダードお客さまサポートサイト】	
https://www.takara-standard.co.jp/support/index.html		
お電話	 0120-557-910	
※PHS・携帯電話・IP電話等で一部通話ができない場合があります。		

アフターサービスをお申し付けの際は、次のことをお知らせください。

- (1) 製品名 洗面化粧台
- (2) 異常の状況
- (3) ご購入年月日
- (4) お名前・ご住所・お電話番号

【修理料金のしくみ】

修理料金は技術料・部品代・出張料などで構成されています。	
技術料	故障した製品を正常に修復するための料金です。
部品代	修理に使用した部品代金です。
出張料	製品のある場所へ技術者を派遣する料金です。

※保証期間中は保証書の規定に従って、修理をさせていただきます。
保証期間内でも有料になることがありますので、保証書の内容をよくご確認ください。

タカラスタンダードお客さまサポートサイト <https://www.takara-standard.co.jp/support/index.html>

インターネットでの修理のご依頼、消耗品・小物のご注文も可能です。

〈お客さまサポートサイト〉

〈修理のご依頼〉

修理のご依頼をインターネットより受け付けております。
修理受付後、弊社修理窓口よりお電話でご連絡させていただきます。



〈よくあるご質問〉

お客様よりお問い合わせいただくことの多い質問をまとめています。
修理やお問い合わせの前に参考にしてください。

〈消耗品・小物のご注文〉

主な消耗品・交換部品や小物はインターネットでもご購入できます。

〈掲載品目〉
・棚受
・ヘアーキャッチャー

※一部、取扱いのない商品もございます。フリーダイヤル(0120-557-910)までお問い合わせ願います。

※お客様の個人情報の取扱いについて

個人情報保護に関連する法令を遵守し、個人情報保護に関する基本方針を定め、関係会社を含めた全社に徹底を図っております。
詳細はタカラスタンダードホームページをご覧ください。

【廃棄について】

この製品を廃棄する場合は、必ず公的な許可を受けている処理業者にご依頼ください。

タカラスタンダード株式会社

本社 〒536-8536 大阪市城東区鳴野東1丁目2番1号

ブッケンセメントリセツ(2) 2G-4



* 1 2 5 3 3 5 5 3 *