



画像はイメージです。

キッチン本体サイズ フラット対面プラン(スリムタイプ・奥行80cm)274cm

天板高さ 85cm

**扉 (木製)**

<p><b>グループ1</b> メラミン化粧板</p> <p>プレーンホワイト    ホワイト    ローラエルムライト    レッド</p> <p>ナチュラル    ミディアム    ブラウン    ヒッコリーミディアム</p> <p>ホワイトウッド    スムースグレージュ    サンドブラック    ディープグレー</p> <p>ナチュラルウッド    ウッドミディアム    ウッドミディアムダーク    <b>ウッドダーク</b></p>	<p><b>グループ2</b> オレフィンシート</p> <p>ナチュラルアイボリー    ライトミディアム</p> <p>ライトグレージュ    ダーク</p> <p>チェリー</p>	<p>DAPコート</p> <p>ホワイト    ピンク    イエロー    ブルー</p>	<p><b>グループ3</b> 化粧紙</p> <p>ホワイト    ライトホワイト    スーパーホワイト    ミスティーホワイト</p> <p>ピンク    ミディアムブラウン    ワインレッド    ライト</p> <p>ダークブラウン    ダーク</p>
---	---	---	--

**ワークトップ**

<p><b>アクリル人造大理石</b></p> <p><b>モデレートブラック</b></p> <p>モデレートココア</p> <p>ソリッドベージュ</p> <p>ソリッドライトグレー</p> <p>ソリッドホワイト</p>	<p><b>人造大理石</b></p> <p>シャインベージュ</p> <p>シャイングレー</p> <p>シャインホワイト</p> <p>ステンレス</p> <p>オーバルエンボス加工</p>
---	---

**キッチンパネル (ホーロークリーンパネル)**

<p>トラバーチンホワイト</p> <p>コンクリートライト</p> <p>ウッドマイルドホワイト</p>	<p>トラバーチンベージュ</p> <p>コンクリートダーク</p> <p>ストーンホワイト</p>	<p>エルムホワイト</p> <p>ドラマチックホワイト</p> <p>パールホワイト</p>	<p>エルムナチュラル</p> <p>ドラマチックグレー</p> <p>マープルグレー</p>	<p>エルムグレージュ</p> <p>モザイクグレー</p> <p>マープルベージュ</p>	<p>マルキーナブラック</p> <p>モザイクベージュ</p> <p>エンボスタイル</p>	<p>マルキーナグレー</p> <p>エンボスタイル</p> <p>ホワイト</p>	<p>マルキーナベージュ</p> <p>白磁</p> <p>ピュアアイボリー</p>	<p>マルキーナブラック</p> <p>マルキーナグレー</p> <p>マルキーナベージュ</p> <p>コンクリートライト</p> <p>コンクリートダーク</p> <p>白磁</p> <p>大谷石</p> <p>原カラー同色</p>
---	--	---	---	--	---	--	--	--

※パネルカラーにより価格が異なります。

**キャビネットタイプ**  
足元スライドタイプ

ストック類などを分類して収納できます。

**ソフトクローズ機能**

スライド引出しが、静かにピタッと閉まります。

**アクリル人造大理石シンクの特長**

- 接合部に段差・スキ間がなく、お掃除カンタン！
- うっかり熱いお鍋を置いてても、変色しにくい。
- キズや衝撃にも強く、美しさが長持ちします。

**食器洗い乾燥機**  
間口 45cm

EW-45R2BT

**レンジフード**  
お手入れカンタンなホーロー整流板を採用

SVRA ブラック

**家電収納ユニット**

ワゴンタイプ  
間口 90cm

カラーシミュレーション

お好みのカラーの組み合わせが見つかります！

**ハンドル引手(ブラック)**

ハンドル引手:ブラック    レール引手

ハンドル引手:シルバー

**小引出しカラー**

ブラック    シルバー

**カラフルなシンクカラーバリエーション**

ベージュ    グレー

ホワイト

**加熱機器**  
ハイパーガラスコートガスコンロ

両面焼きグリル TN72W75C

※■には色品番が入ります。

**レンジフード用リモコン**

**オイルガード クリアタイプ・ブラック**

ダイニング側への油ハネや煙をシャットアウト。

**ホーロー底板**

**シンク**  
アクリル人造大理石シンク

業界トップレベルの「静音仕様」  
約35dB

いつまでも色あせず、耐久性抜群のアクリル人造大理石。

**水栓**  
ハンドシャワー水栓

エコタイプ

カンタン操作でお湯や水のムダづかいをカットします。

KM6061ECM5TK    節湯 CI    節湯 B

**トッププレート カラーバリエーション**

K: クリアパールブラック    D: クリアパールダークグレー    V: クリアパールグレー

B: クリアパールライトベージュ    H: クリアパールホワイト

**トールユニット**

3段引出しタイプ  
高さ 235 cm  
間口 90 cm

**ダイニングパネルカラーバリエーション**

ドラマチックホワイト    トラバーチンホワイト    トラバーチンベージュ    エルムホワイト    エルムナチュラル    エルムナチュラル

マルキーナブラック    マルキーナグレー    マルキーナベージュ    コンクリートライト    コンクリートダーク

モザイクベージュ    モザイクグレー    エンボスタイル    白磁    大谷石

●画像はイメージです。カラー・間口等、仕様詳細については御見積書をご確認ください。●印刷色のため実際の商品とは多少異なります。●寸法・仕様は予告なく変更する場合がありますのでご了承ください。

※加熱機器・レンジフードの連動機能について:どちらか一方が連動機能付でない場合は対応しません。

# ぴったりサイズ木製システムキッチン 御見積書

御名前 2023 4-6ドラマ フジテレビ 様

業者 様

商品名 Refit リフィット

作成日 2023年2月24日  
プラン番号 1005A-2302-0083F  
現場番号 C4154522

タカラスタANDARD株式会社  
◆本 社 (代表)  
大阪府大阪市城東区鳴野東1丁目2番2号  
TEL 06-6962-1531 / FAX 06-6965-1212

◆本社ショールーム  
TEL 06-6962-1531 / FAX 06-6965-1212

商品  
御見積金額 **¥1,348,000 (税込 ¥1,482,800)**

( )内の価格は税込価格<税率10%>を表示しています。

《参考》別途 商品組付費 **¥105,000 (税込 ¥115,500)**

- ※ 商品御見積金額には商品組付費は含まれておりません。
- ※ 商品組付費は現場の状況により変動する事があります。  
又、給水・給湯・ガス・ダクト・電気等の接続工事は含まれておりません。

## ◆ 御見積仕様

### 《キッチン》

キッチン本体サイズ	フラット対面プラン(スリムタイプ・奥行80cm)
	274cm
天板高さ	85cm
扉カラー	ウッドダーク
引手	ハンドル引手(ブラック)
キッチンパネル	なし
ワークトップ材質	アクリル人造大理石
カラー	モデレートブラック
水栓	ハンドシャワー水栓
食器洗い乾燥機	シンク下設置間口45cmタイプ
加熱機器	75cmハイパーガラスコートトップガスコンロ
レンジ機器	なし
ガス種	未定
周波数	50Hz

### 《周辺収納》

周辺扉カラー	ウッドダーク
周辺引手	ハンドル引手(ブラック)
キッチンパネル	なし
カウンター材質	アクリル人造大理石
カラー	モデレートブラック

## ◆ 御確認事項

担当営業	担当アドバイザー	プラン作成者
清原(慎)		

## ◆ 備考

御名前 2023 4-6ドラマ フジテレビ

様

現場番号	C4154522	プラン番号	1005A-2302-0083F	作成日	2023/2/24
------	----------	-------	------------------	-----	-----------

## 御見積明細 キッチン

NO	商品名	仕様	品番	数量	単価	金額
1	人造大理石ワークトップ	アクリル人造大理石シンク(ホワイト)	U7ZH270 GARH-N	1	286,900	286,900
2	シンクキャビネット	スライド、シンク下、ソフトクローズ、ホーロー底板有、見切り無	F-RPSM105ウL5EAPホ-D	1	75,300	75,300
3	食器洗い乾燥機	引出し式(ブラック色)	EW-45R2BT	1	111,000	111,000
4	食器洗い乾燥機用前面パネル	扉同色	P-DWP45P (APホ-)	1	4,000	4,000
5	調理台キャビネット	足スラ3段引出、ソフトクローズ、ホーロー底板有	F-TFVB090 -5EAPホ-D	1	46,500	46,500
6	コンロ用キャビネット	足元スライド、ソフトクローズ、ホーロー底板有、見切り有	F-KKVB075 L5EAPホ-D-ハ	1	41,500	41,500
7	水栓	エコタイプハンドシャワー水栓、ブラック	KM6061ECM5TK	1	98,500	98,500
8	ガス加熱機器(ハイパ-ガラスコート)	両面焼き	TN72W75CK	1		
	ガス加熱機器(本体)	ブラック	TN72W75C	1	106,000	106,000
	ガス加熱機器(トッププレート)	クリアパールブラック	TN72-75TP-CK	1	29,500	29,500
9	オイルガード	クリアタイプ	コンロマエスクリーンG	1	7,500	7,500
	シンクガード、オイルガード用金具	フラット対面用	シンクマエスクリーンカナグ(K)	1	6,500	6,500
10	バックパネル	フラット対面用、扉同色	P-BB270 (APホ-)-2	1	19,500	19,500
11	バックパネル用施工部材		プザイP-BB270	1	8,500	8,500
【ベースキャビネット小計】				14		841,200
12	レンジフード(本体)	シロココファン	FUSC-3ADN	1	62,500	62,500
	レンジフード(フード)	ブラック	SVRA-902TFADLN(K)	1	71,000	71,000
	レンジフード(ダクトカバー)	ブラック	DKLA-SVRA(K)	1	18,500	18,500
	レンジフード別売部品	レンジフード横壁取付金具	SVRAカベトリツケカナグ	1	1,000	1,000
13	レンジフード別売部品	天塞ぎ板	SVRAテンスサキイタA(K)	1	2,500	2,500
14	リモコン		RHリモコン-2	1	2,000	2,000
15	エンドパネル	フラット対面用、奥行80cm、H80・85用	EP-FTNS85 (APホ-)	1	16,000	16,000
16	天板オプション		ジャバラセット	1	600	600
キッチン合計				22		¥1,015,300

## 御見積明細 周辺収納

NO	商品名	仕様	品番	数量	単価	金額
17	ウォールキャビネット	周辺用吊戸	W-M L090 - GAPホ-D-D	2	24,800	49,600
18	ウォールキャビネット	周辺用吊戸	W-S L090 - GAPホ-D-D	1	22,300	22,300
19	トールユニット上台	奥行45cm、開き扉タイプ、H2350・H2150用	O-UDGL090 - GAPホ-D-D	1	39,700	39,700
20	トールユニット下台	奥行45cm、3段引出し、ソフトクローズ	O-DFSL090E-5EAPホ-D	1	52,500	52,500

御名前 2023 4-6ドラマ フジテレビ 様

現場番号	C4154522	プラン番号	1005A-2302-0083F	作成日	2023/2/24
------	----------	-------	------------------	-----	-----------

## 御見積明細 周辺収納

NO	商品名	仕様	品番	数量	単価	金額
21	カウンターユニット用カウンター	奥行45cm、人造大理石、モテレートブラック	C-7P090ND (U)	1	57,000	57,000
22	家電収納ユニットキャビネット	奥行45cm、オープン、見切り無	F-HW L090A-5(APホー)	1	42,000	42,000
	収納ワゴン	奥行45cm用	NW-90KJ	1	22,500	22,500
	収納ワゴン用前面扉		NWヒラ90SK(APホー-D-1	1	12,000	12,000
23	ダストボックス	本体	DB-NWNホンタイ	3	1,500	4,500
	ダストボックス	フタ	DB-NWNフタ	3	700	2,100
24	エンドパネル	周辺用吊戸用	EP-WML (APホー)	1	11,000	11,000
25	エンドパネル	奥行45cmハイカウンター用	EP-BLKN (APホー)	1	17,500	17,500
周辺収納合計				17		¥332,700
商品総合計				39		¥1,348,000

※ 御見積明細の価格には消費税は含まれておりません。別途消費税が必要となります。

## 《参考》別途 商品組付費

キッチン商品組付費

¥105,000 (税込 ¥115,500)

※ 商品組付費は現場の状況により変動する事があります。又、給水・給湯・ガス・ダクト・電気等の接続工事は含まれておりません。

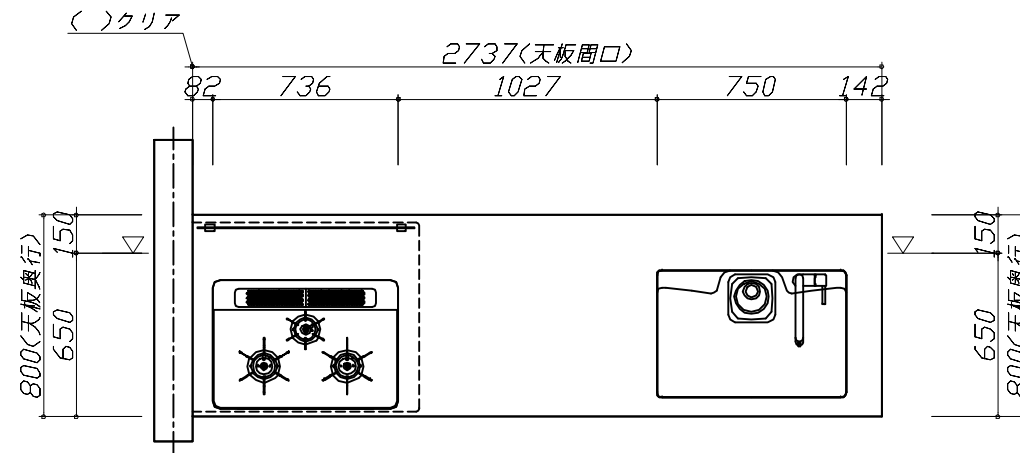
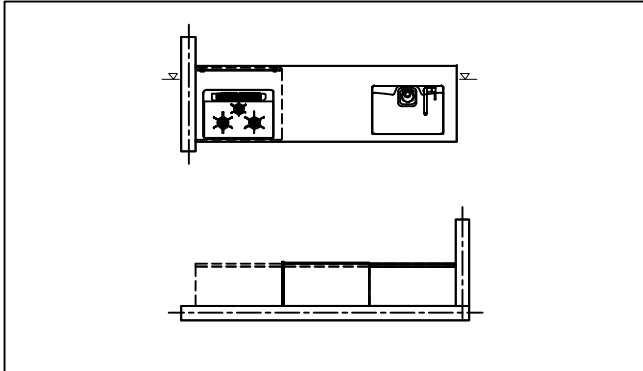
( )内の価格は税込価格&lt;税率10%&gt;を表示しています。

■必ずご確認ください。

- ・天井高さ、吊戸棚・レンジフード取付高さをご確認ください。
- ・〈 〉内寸法は参考寸法です。

■表示記号について

- ・KP：キッチンパネル
- ・▽：設置基準線



**Takara standard**  
タカラスタンダード株式会社

現場名称： 2023 4-6ドラマ フジテレビ様邸

現場番号： C4154522

本 社 (代表)

ぴったりサイズ`木製システムキッチン Refit リフィット

プラン番号： 1005A-2302-0083F

担当営業 : 清原<慎>

姿図 1

縮 尺： 1 / 30

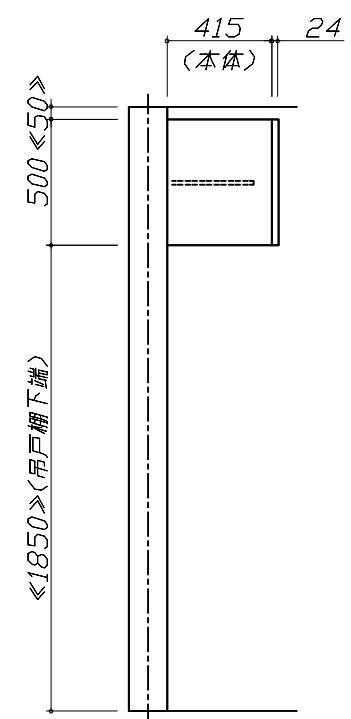
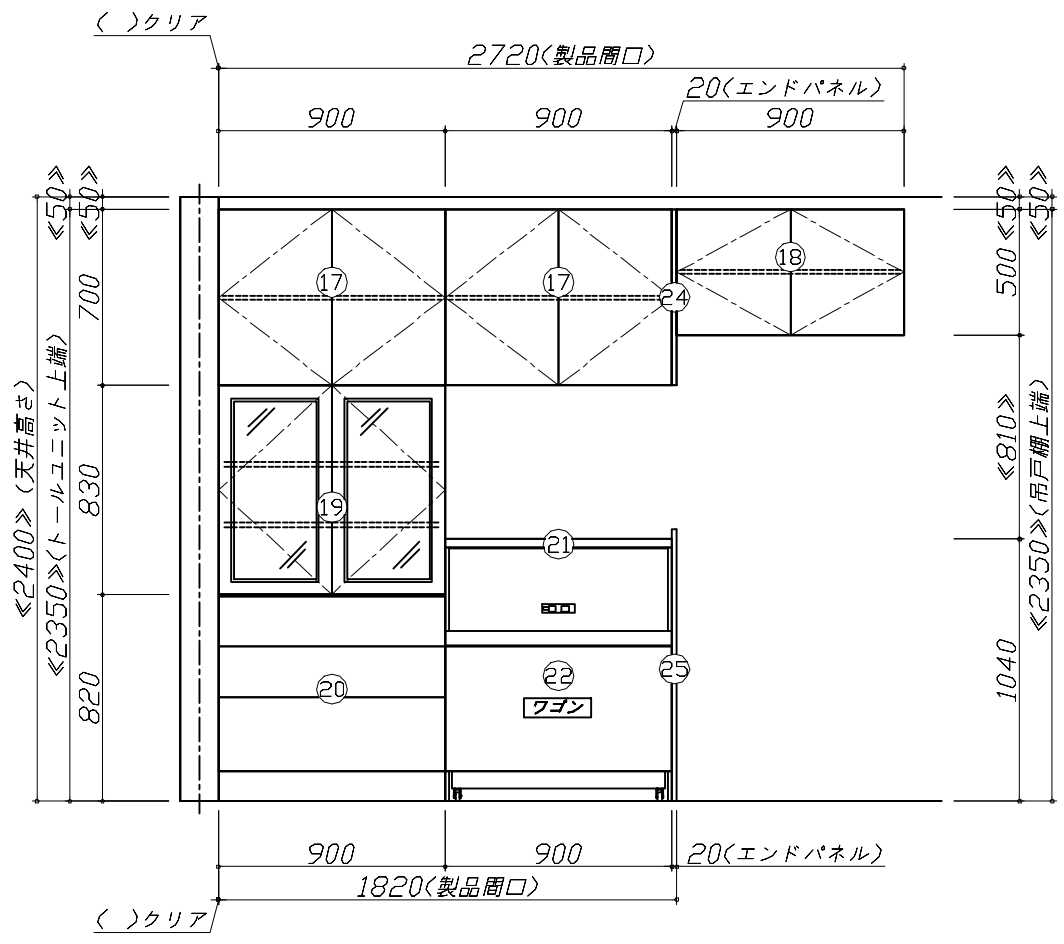
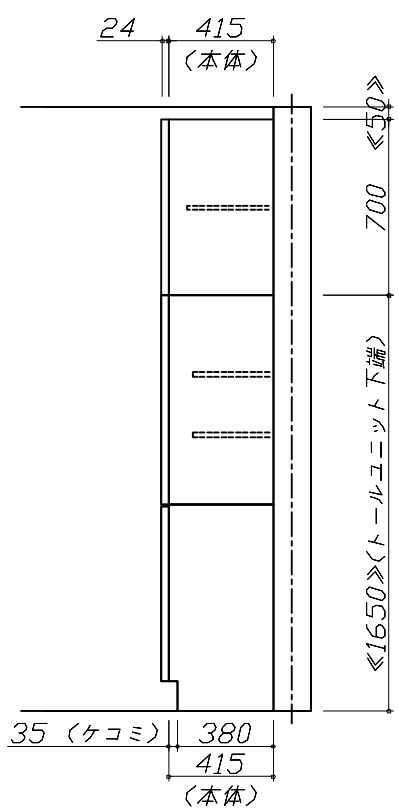
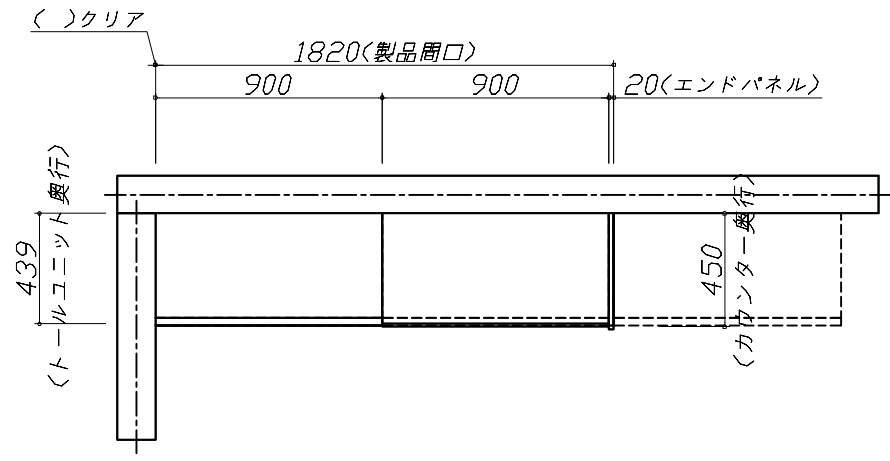
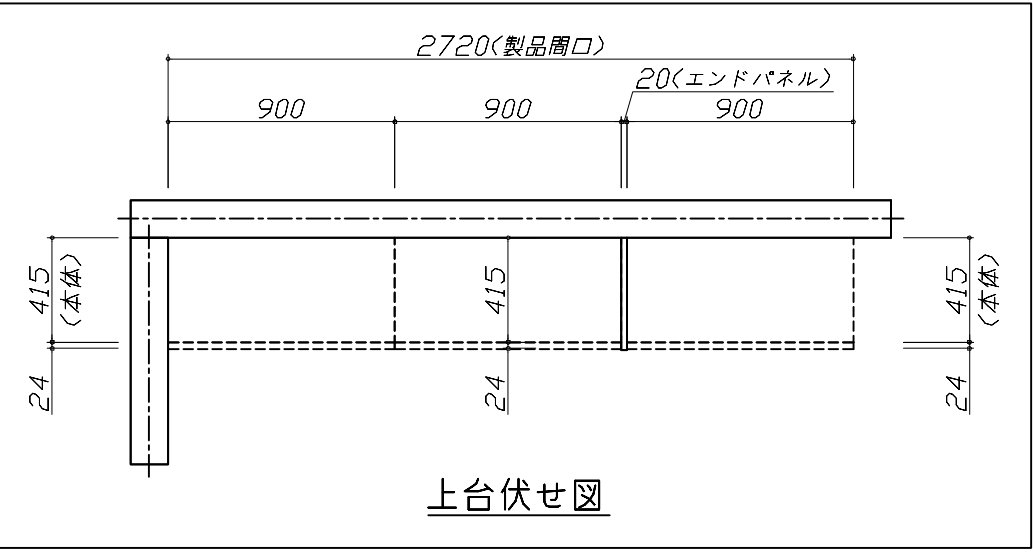
作成日： 2023年2月24日

担当アドバイザー：

縮尺：A3サイズ等倍



- 必ずご確認ください。
  - ・天井高さ、吊戸棚・レンジフード取付高さをご確認ください。
  - ・《 》内寸法は参考寸法です。
- 表示記号について
  - ・KP：キッチンパネル
  - ・▽：設置基準線



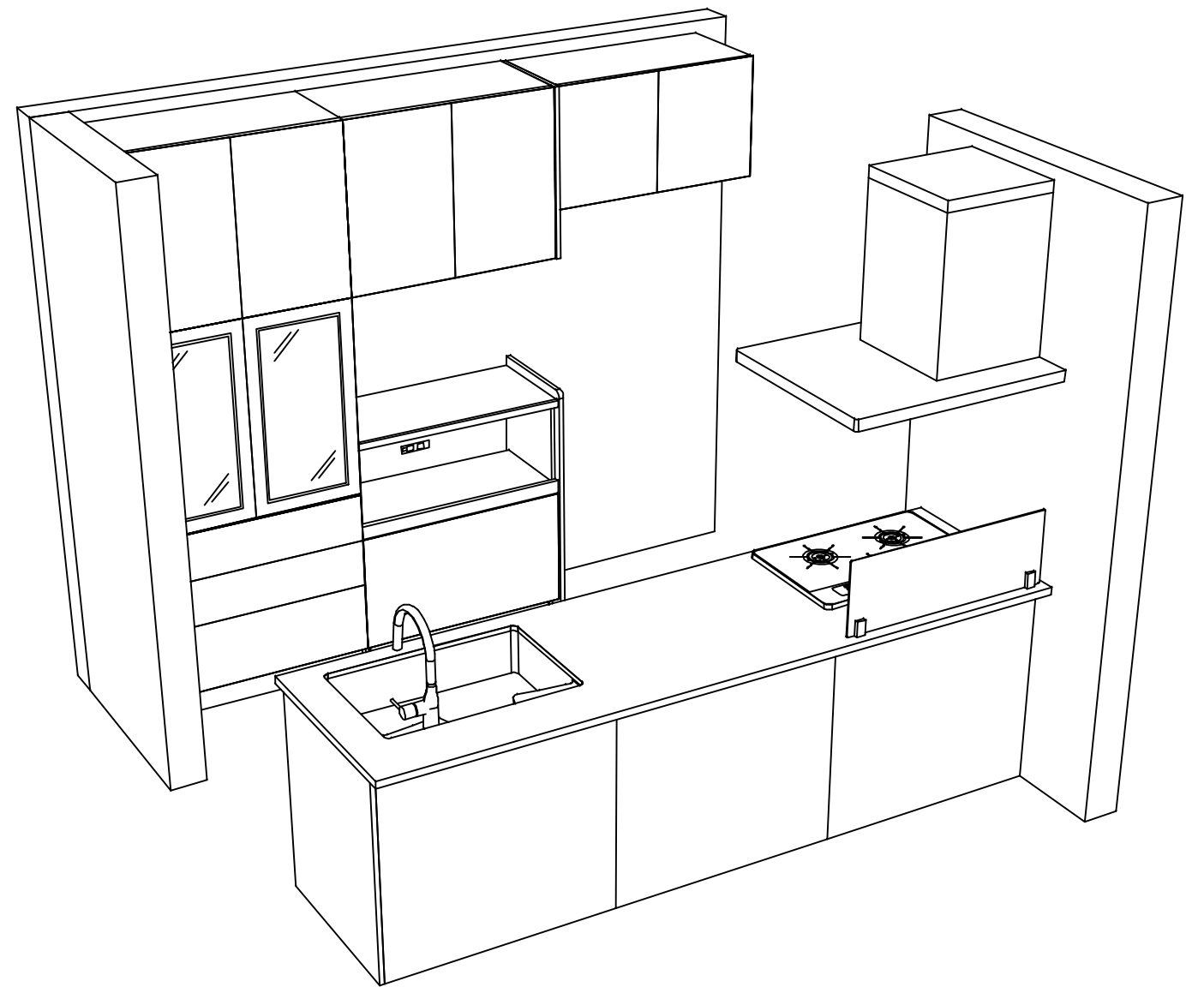
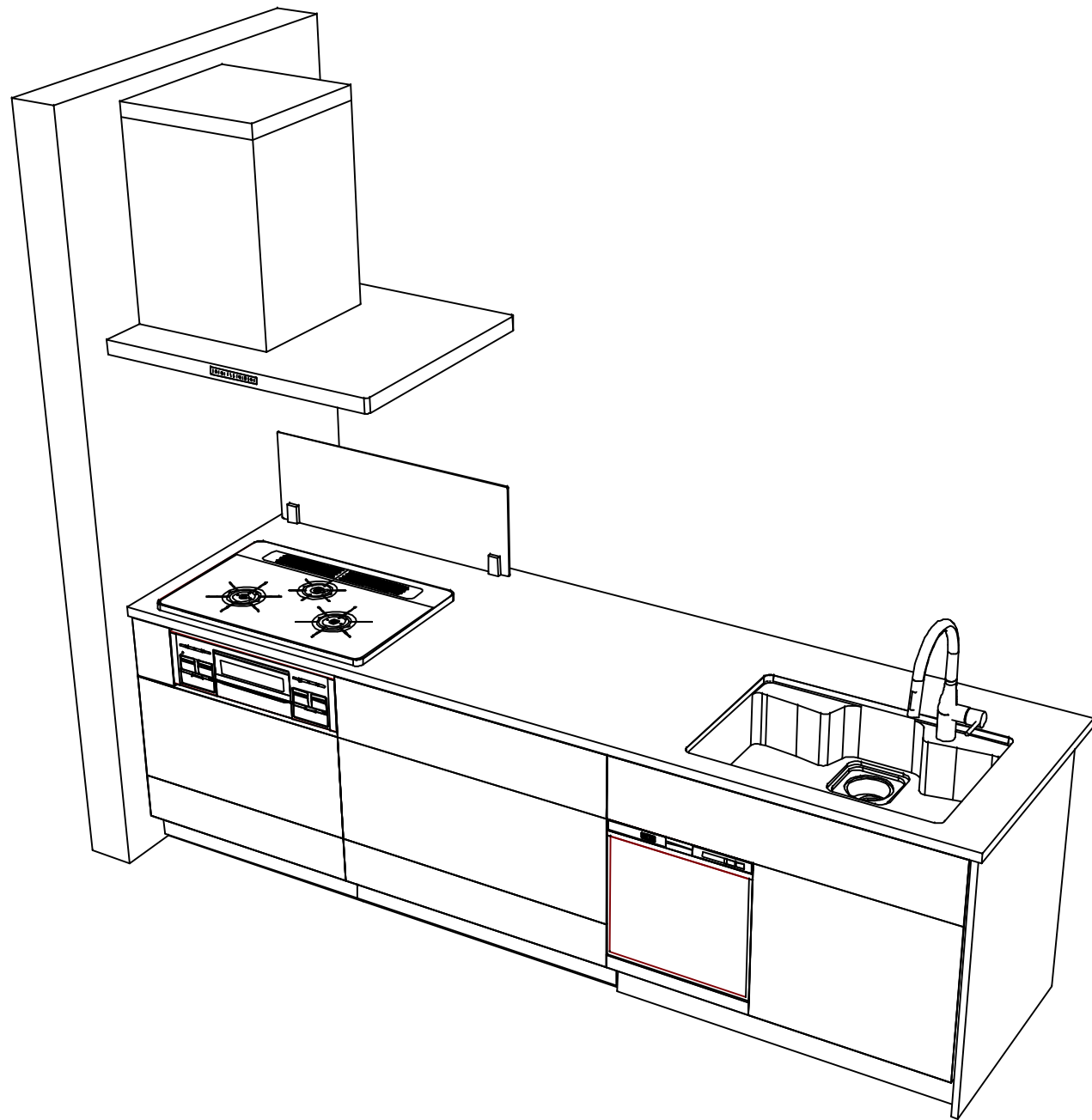
Takara standard  
タカラスタンダード株式会社

現場名称： 2023 4-6ドラマ フジテレビ様邸  
現場番号： C4154522  
本 社 (代表)

ぴったりサイズ木製システムキッチン Refit リフィット  
プラン番号： 1005A-2302-0083F  
担当営業： 清原(慎)

姿図 3 縮尺： 1 / 30  
作成日： 2023年2月24日  
担当アドバイザー：

縮尺：A3サイズ等倍



**Takara standard**  
 タカラスタンダード株式会社

現場名称： 2023 4-6ドラマ フジテレビ様邸  
 現場番号： C4154522  
 本 社 （代表）

ぴったりサイズ`木製システムキッチン Refit リフィット  
 プラン番号： 1005A-2302-0083F  
 担当営業 : 清原(慎)

姿図 4 縮 尺： 1 / 30  
 作成日： 2023年2月24日  
 担当アドバイザー：

縮尺：A3サイズ等倍



# ホーローキッチンセット 御見積書

御名前 2023 4-6ドラマ フジテレビ 様

業者 様

商品名 アーバス

作成日 2023年3月1日  
プラン番号 1005A-2302-0131F  
現場番号 C4154522

タカラスタANDARD株式会社  
◆本 社 (代表)  
大阪府大阪市城東区鳴野東1丁目2番2号  
TEL 06-6962-1531 / FAX 06-6965-1212

◆本社ショールーム  
TEL 06-6962-1531 / FAX 06-6965-1212

商品  
御見積金額 **¥254,700** (税込 ¥280,170)

( )内の価格は税込価格<税率10%>を表示しています。

《参考》別途 商品組付費 **¥65,000** (税込 ¥71,500)

- ※ 商品御見積金額には商品組付費は含まれておりません。
- ※ 商品組付費は現場の状況により変動する事があります。  
又、給水・給湯・ガス・ダクト・電気等の接続工事は含まれておりません。

## ◆ 御見積仕様

《キッチン》

天板高さ 80cm  
扉カラー フローラルアイボリー  
ワークトップ材質 ステンレス  
ガス種 未定  
周波数 50Hz

## ◆ 御確認事項

担当営業	担当アドバイザー	プラン作成者
清原(慎)		

## ◆ 備考

--	--

御名前 2023 4-6ドラマ フジテレビ 様

現場番号	C4154522	プラン番号	1005A-2302-0131F	作成日	2023/3/1
------	----------	-------	------------------	-----	----------

## 御見積明細 キッチン

NO	商品名	仕様	品番	数量	単価	金額
1	流し台	Sシンク	K-120L (KSI A-2D	1	78,300	78,300
2	調理台		KT- 60 (KSI A-2D	1	37,200	37,200
3	ガス台		KG- 60 (KSI A-2D	1	26,400	26,400
4	バックガード		バックガードBGH 60	1	2,300	2,300
5	壁付け水栓		K1711T	1	14,600	14,600
6	吊戸棚		W-S 120 (KSI A-3D	1	28,600	28,600
7	吊戸棚		W-S 90 (KSI A-3D	1	20,500	20,500
8	吊戸棚		W-S 60 (KSI A-3D	1	17,300	17,300
9	レンジフード	プロペラファン(フローラルアイボリー色)	VDS-604L(F)	1	29,500	29,500
キッチン合計				9		¥254,700

商品総合計	9	¥254,700
-------	---	----------

※ 御見積明細の価格には消費税は含まれておりません。別途消費税が必要となります。

## 《参考》別途 商品組付費

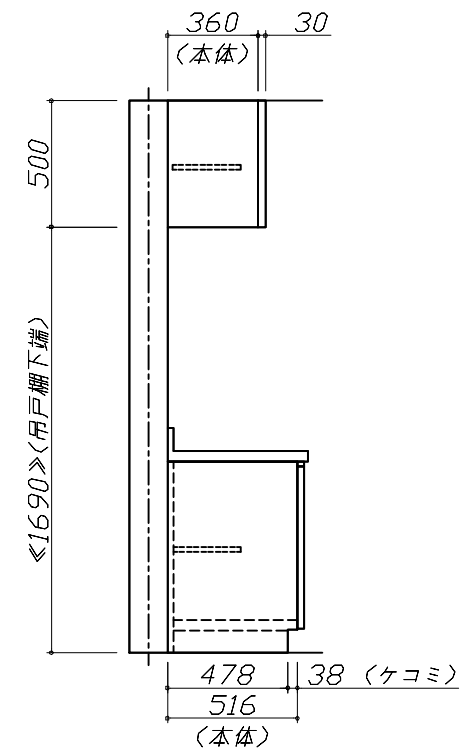
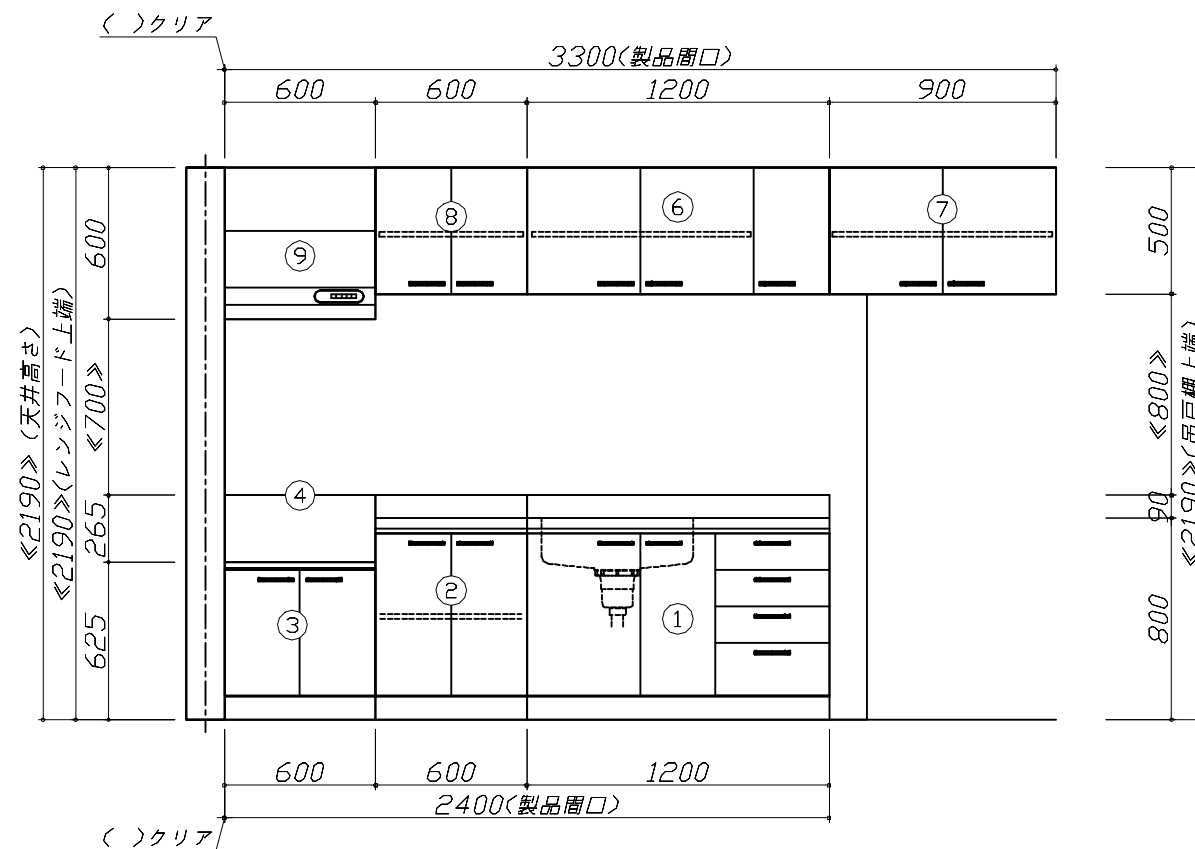
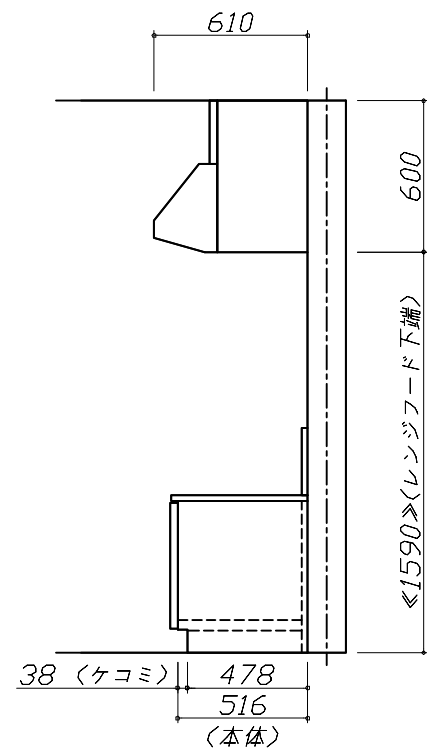
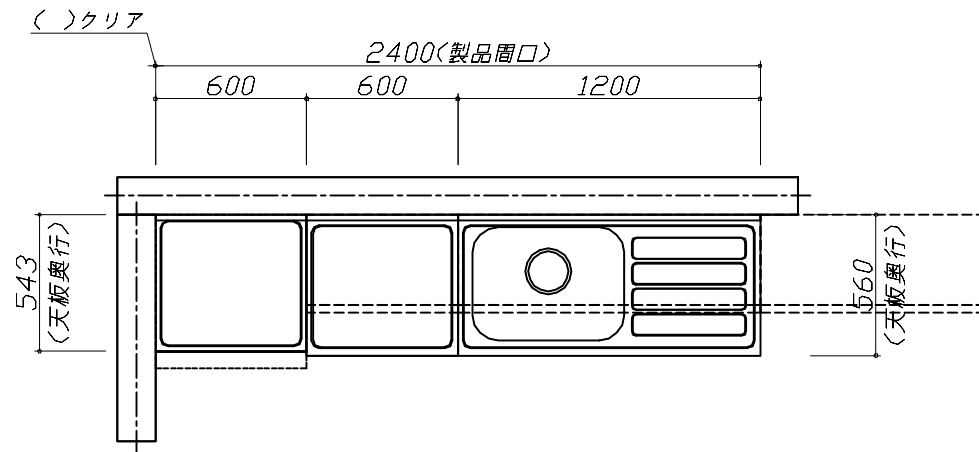
キッチン商品組付費

¥65,000 (税込 ¥71,500)

※ 商品組付費は現場の状況により変動する事があります。又、給水・給湯・ガス・ダクト・電気等の接続工事は含まれておりません。

( )内の価格は税込価格&lt;税率10%&gt;を表示しています。

■必ずご確認ください。  
 ・天井高さ、吊戸棚・レンジフード取付高さをご確認ください。  
 ・《 》内寸法は参考寸法です。  
 ■表示記号について  
 ・KP：キッチンパネル



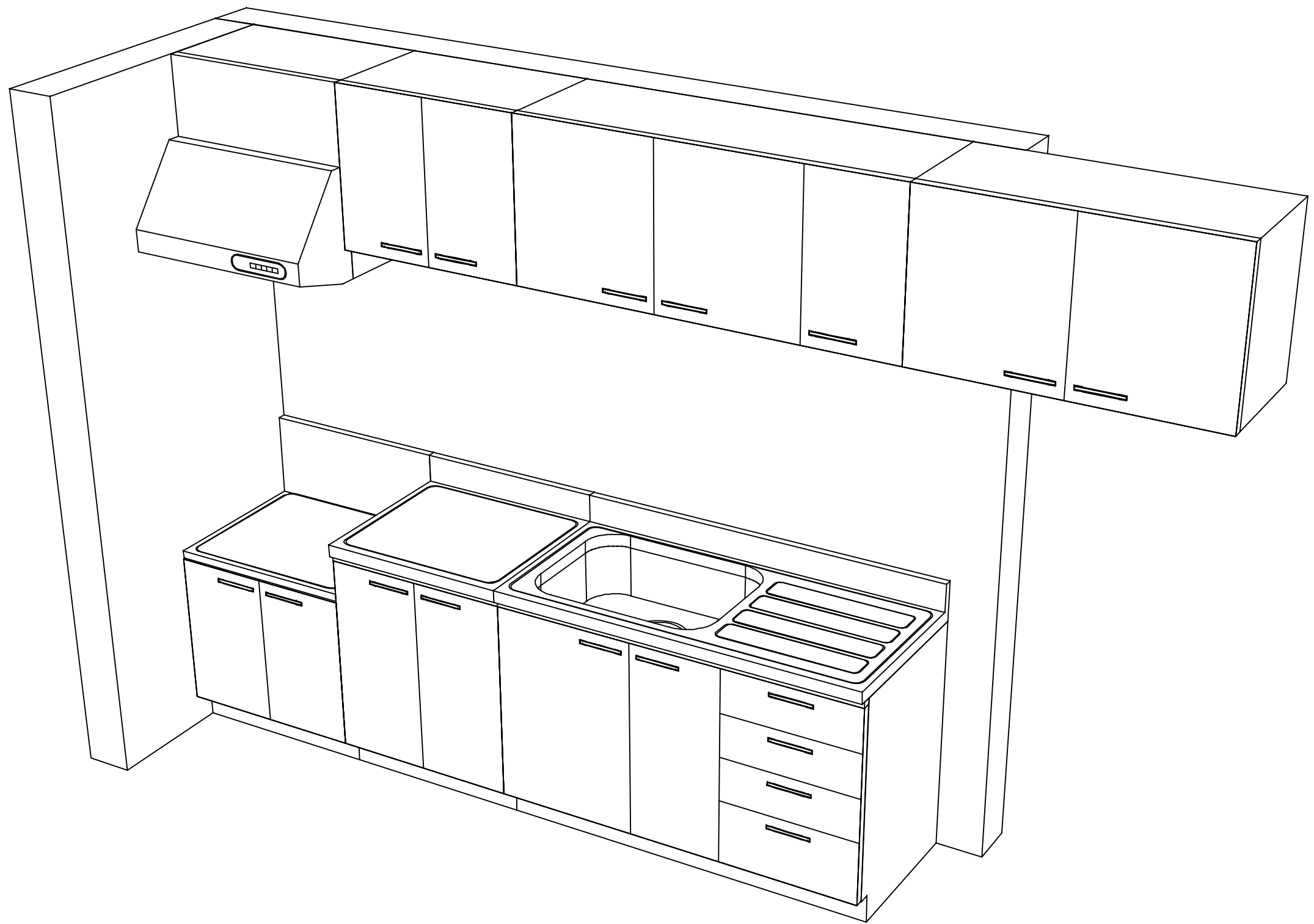
**Takara standard**  
 タカラスタンダード株式会社

現場名称： 2023 4-6ドラマ フジテレビ様邸  
 現場番号： C4154522  
 本 社 （代表）

ホーローキッチンセット アーバス  
 プラン番号： 1005A-2302-0131F  
 担当営業： 清原(慎)

姿図 1 縮 尺： 1 / 30  
 作成日： 2023年3月1日  
 担当アドバイザー：

縮尺：A3サイズ等倍



**Takara standard**  
 タカラスタンダード株式会社

現場名称： 2023 4-6ドラマ フジテレビ様邸

現場番号： C4154522

本 社 （代表）

ホーローキッチンセット アーバス

プラン番号： 1005A-2302-0131F

担当営業 : 清原(慎)

姿図 2

縮 尺： 1 / 30

作成日： 2023年3月1日

担当アドバイザー：

縮尺：A3サイズ等倍