



画像はイメージです。
アイランド対面プラン II 列型 ワイドタイプ
間口 210 cm × 210 cm
天板高さ 85 cm
奥行 65 cm

キッチンパネル:未定

扉 (高品位ホーロー)

グループ1	グループ2	引手・モールカラー
<ul style="list-style-type: none"> パールアイボリー パールピンク ミックスウッドホワイト ウォルナットホワイト ウォルナットグレー ウォルナットブラック コンクリートホワイト コンクリートグレー ミックスウッドダーク アンティークホルダー アンティークブロンズ 	<ul style="list-style-type: none"> ライトピンク フロアールアイボリー ブラウン ホワイト ベージュ ブラック ブルーグリーン <p>※グループ1とグループ2では価格が異なります。</p>	<ul style="list-style-type: none"> ブラック シルバー

ワークトップ

アクリル人造大理石	人造大理石
<ul style="list-style-type: none"> モデレートブラック ソリッドベージュ ソリッドライトグレー ソリッドホワイト 	<ul style="list-style-type: none"> シャインベージュ シャイングレー シャインホワイト ステンレス サンドエンボス加工

※カラー・素材により価格は異なります。

キッチンパネル (ホーロークリーンパネル)

トラバーチンホワイト	トラバーチンベージュ	エルムホワイト	エルムナチュラル	エルムグレー	マルキーナブラック	マルキーナグレー	マルキーナベージュ
コンクリートライト	コンクリートダーク	ドラマチックホワイト	モザイクグレー	モザイクベージュ	エンボスタイル	ウッドマイルドホワイト	ストーンホワイト
パールホワイト	マーブルグレー	マーブルベージュ	ホワイト	ピュアイボリー			

※パネルカラーにより価格が異なります。

キャビネットタイプ
足元スライドタイプ



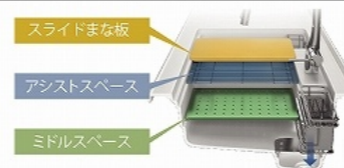
ストック類などを分類して収納できます。

ソフトクローズ機能



スライド引出しが、静かにピタッと閉まります。

家事らくシンクの特長



3つのスペースをさまざまな作業に大活用!

食器洗い乾燥機

間口 45cm

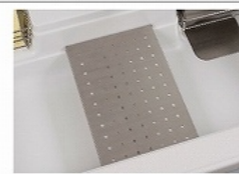


EW-45V1SMT

吊戸棚



水切りプレート



カラーシミュレーション



お好みのカラーの組み合わせが見つかります!

ハンドル引手



かくせるホーローボックス



扉の内側いっぱい、収納ボックスを用意しました。

カラフルなシンクカラーバリエーション



加熱機器

3口IHヒーター



両面焼きグリル
HTB-TS100MHF

耐震ラッチ



地震の際に扉を自動でロックして中身の落下を防ぎます。

調理プレート



台輪カラー



ブラック

ホワイト

シンク

家事らくシンク



機能性と清掃性を兼ね備えたアクリル人造大理石シンク

水栓

タッチレスハンドシャワー水栓



エコタイプ

センサーに手をかざすと、レバーに触れることなく吐水・止水が可能です。

KM6111ETK

節湯 A1 節湯 C1 節湯 AB

レンジフード

ホーローでお手入れのしやすさを徹底追究!



VRAS タイプ

ダイニングパネルカラーバリエーション



まな板



ホーローシステムキッチン 御見積書

御名前 リコカツ 様

業者 _____ 様

商品名 Treasia トレーシア

作成日 2021年2月10日
 プラン番号 1005Z-2102-0076F
 現場番号 C2174507

タカスタンダード株式会社
 本社(代表)
 大阪府大阪市城東区鳴野東1丁目2番2号
 TEL 06-6962-1531 / FAX 06-6965-1212

商品
 御見積金額 **¥1,482,400 (税込 ¥1,630,640)**

()内の価格は税込価格<税率10%>を表示しています。

(参考) 別途 商品組付費 ¥95,000 (税込 ¥104,500)

商品御見積金額には商品組付費は含まれておりません。
 商品組付費は現場の状況により変動する事があります。
 又、給水・給湯・ガス・ダクト・電気等の接続工事は含まれておりません。

担当営業	担当アドバイザー	プラン作成者

備考

御見積仕様

(キッチン)	
奥行	奥行65cm
キッチン本体サイズ	アイランド 対面プランII列型(ワイドタイプ)
	210cm x 210cm
天板高さ	85cm
扉カラー	ウォルナットホワイト・シルバー・モール
キッチンパネル	未定
引手タイプ	ハンドル引手タイプ
ワークトップ材質	アクリル人造大理石
カラー	ソリッドホワイト
水栓	ハンドシャワー水栓
食器洗い乾燥機	シンク下設置間口45cmタイプ
加熱機器	IHヒーター
レンジ機器	なし
ガス種	12A

御確認事項

--	--

御名前 リコカツ

様

現場番号	C2174507	プラン番号	1005Z-2102-0076F	作成日	2021/2/10
------	----------	-------	------------------	-----	-----------

御見積明細 キッチン

NO	商品名	仕様	品番	数量	単価	金額
1	人造大理石ワークトップ	家事らくシンク(ホワイト)	AOA材210N XAR -1	1	227,300	227,300
2	人造大理石ワークトップ		AOU 210 RY	1	58,000	58,000
3	シンクキャビネット	スライド・シンク下食洗	F-RRXM120KR5(VWWVG	1	97,000	97,000
4	食器洗い乾燥機	引出し式(シルバー色)	EW-45V1SMT	1	137,000	137,000
5	食器洗い乾燥機用前面パネル	扉同色	P-DWM45VL5(WWV)-1	1	8,000	8,000
6	調理台キャビネット	足元スライド(3段引出し)	F-TFVZ090 -5(VWWVG	1	96,500	96,500
7	調理台キャビネット	足元スライド(3段引出し)	F-TFVZ075 -5(VWWVG	1	86,500	86,500
8	調理台キャビネット	足元スライド(3段引出し)	F-TFVZ060 -5(VWWVG	1	78,500	78,500
9	コンロ用キャビネット	足元スライド	F-KTVZ075 R5(VWWVG	1	79,500	79,500
10	水栓	タッチレスハンドシャワー水栓	KM6111ETK	1	83,000	83,000
11	電気加熱機器	IHヒーター両面焼き(シルバー色)	HTB-TS100MHF	1	239,000	239,000
12	フラット対面用補強金具FB50	フラット対面用、シルバー	タイメソナガゲ209	1	20,000	20,000
13	バックパネル	対面用、扉同色	P-BB270 (WW)-2	1	21,000	21,000
14	バックパネル用施工部材		ブザイP-BB-MN	1	7,000	7,000
【ベースキャビネット小計】				14		1,238,300
15	ウォールキャビネット	大型不燃吊戸、耐震ラッチ付	W-M A120FLP(VWWVF-D	1	42,000	42,000
16	レンジフード(本体)	シロッコファン、ステンレス	VRAS-E902ADR	1	109,500	109,500
	レンジフード用前面パネル	扉同色	VZP-90-655H(WW)	1	8,500	8,500
17	エンドパネル	扉同色	VEP-655H(WW)	1	6,900	6,900
18	エンドパネル	奥行65cmキャビネット用	EP-XN-85 (VWWVD	2	9,200	18,400
	エンドパネル用施工部材		EP-XNカナゲセットE	2		
19	エンドパネル	ウォールキャビネット、電動昇降、VUSVDS用	EP-WM (VWWVD	1	6,900	6,900
20	エンドパネル	フラット対面用	EP-FTN-85 (VWWVD	2	12,700	25,400
21	台輪カバー	ホワイト	ダイカバ-V2(W)	1	4,500	4,500
22	台輪カバー	ホワイト	ダイカバ-V3(W)	1	5,500	5,500
23	調理プレート	家事らくシンク用	チョウリプレートVE	1	5,000	5,000
24	まな板	家事らくシンク用	マナイタVE	1	6,500	6,500
25	水切りプレート	家事らくシンク用	ミズキリプレートVE	1	5,000	5,000
キッチン合計				30		¥1,482,400

御名前 リコカツ 様

現場番号	C2174507	プラン番号	1005Z-2102-0076F	作成日	2021/2/10
------	----------	-------	------------------	-----	-----------

商品総合計				30	¥1,482,400
-------	--	--	--	----	------------

御見積明細の価格には消費税は含まれておりません。別途消費税が必要となります。

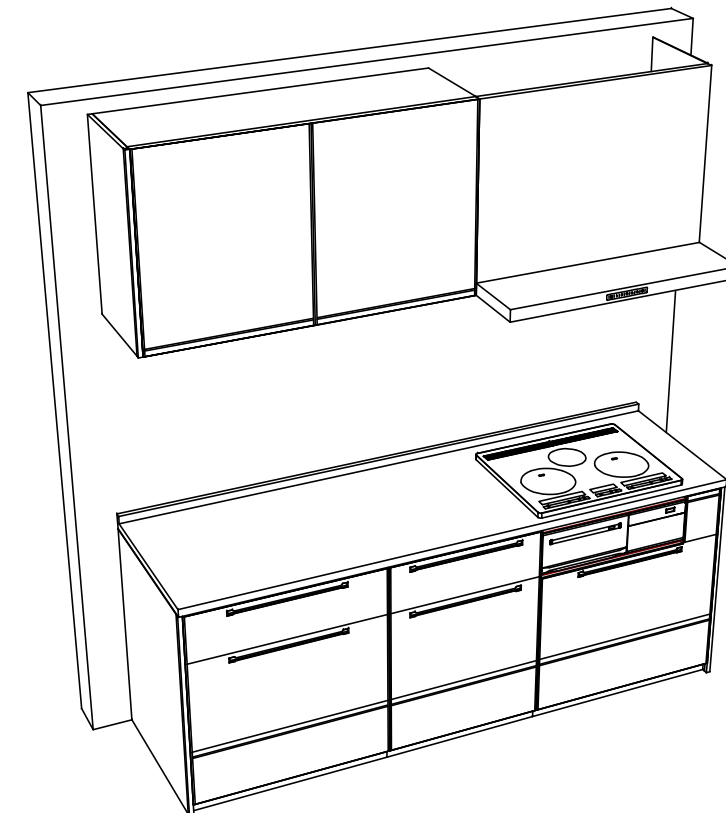
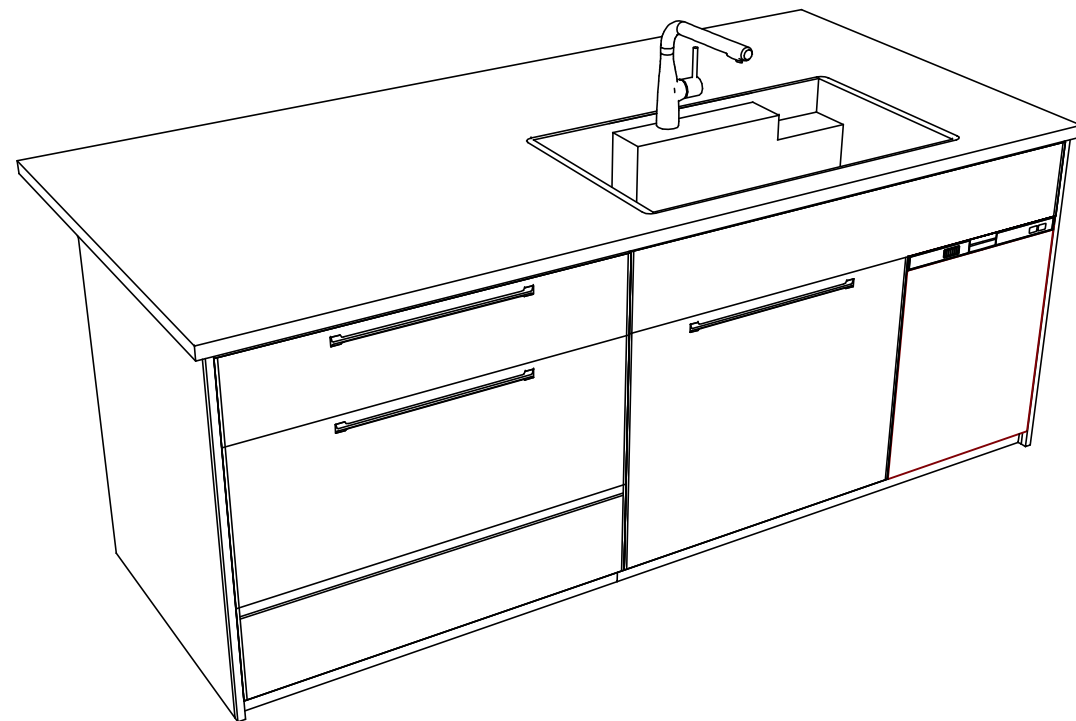
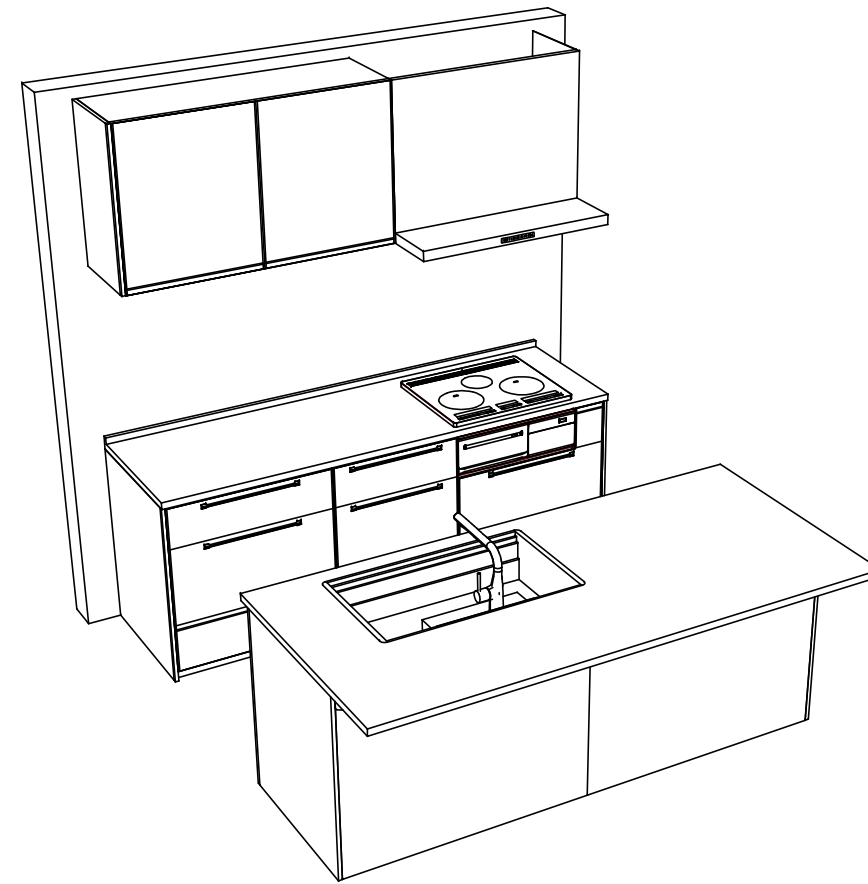
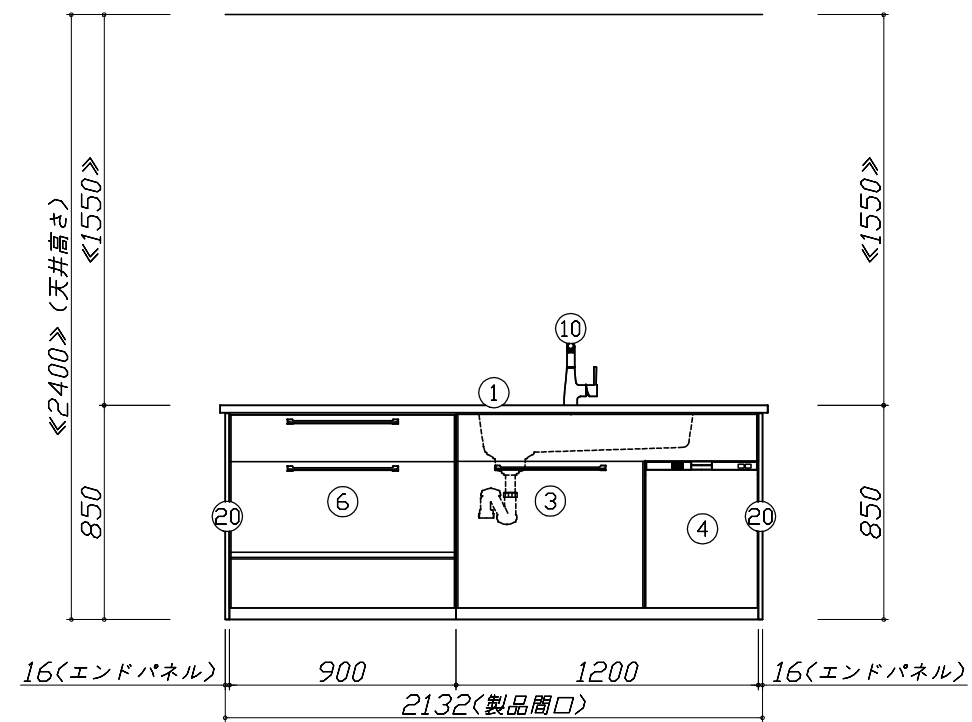
(参考) 別途 商品組付費

キッチン商品組付費

¥95,000 (税込 ¥104,500)

商品組付費は現場の状況により変動する事があります。又、給水・給湯・ガス・ダクト・電気等の接続工事は含まれておりません。

()内の価格は税込価格 < 税率10% > を表示しています。



Takara standard
 タカラスタンダード株式会社

現場名称： リコカツ様邸
 現場番号： C2174507
 本 社 （代表）

ホーローシステムキッチン Treasia トレーシア
 プラン番号： 1005Z-2102-0076F
 担当営業：

姿図 2
 縮 尺： 1 / 30
 作成日： 2021年2月10日
 担当アドバイザー：

縮尺：A3サイズ等倍