

御名前

様

現場番号		プラン番号		作成日	
------	--	-------	--	-----	--

御見積明細 キッチン

NO	商品名	仕様	品番	数量	単価	金額
1	人造大理石ワークトップ	家事らくシンク(ホワイト)	VMAト210N XAL	1	305,000	305,000
2	人造大理石ワークトップ		VMU 210 -RY	1	82,000	82,000
3	シンクキャビネット	足元スライド	F-RNVM120K-5(L1PHNW)	1	322,000	322,000
4	調理台キャビネット	足元スライド(3段引出し)	F-TFVM090G-5(L1PHNW)	1	199,000	199,000
5	調理台キャビネット	足元スライド(3段引出し)	F-TFVM075G-5(L1PHNW)	1	179,000	179,000
6	調理台キャビネット	足元スライド(3段引出し)	F-TFVM060G-5(L1PHNW)	1	165,000	165,000
7	コンロ用キャビネット	足元スライド	F-KTVM075GR5(L1PHNW)	1	160,000	160,000
8	水栓	エコタイプハンドシャワー水栓	KM6061ETK	1	55,000	55,000
9	ガス加熱機器(ハイパーガラスコート)	両面焼き	TN72WV75CH	1		
	ガス加熱機器(本体)	シルバー	TN72WV75C	1	106,000	106,000
	ガス加熱機器(トッププレート)	クリアパールホワイト	TN72-75TP-CH	1	29,500	29,500
10	フラット対面用補強金具FB50	フラット対面用、ステンレス調	タイムカナグH209	1	25,500	25,500
11	バックパネル	フラット対面用、扉同色	P-BM105 -5(1P)	2	59,500	119,000
	バックパネル用施工部材		ブザイP-BM -270(L)	1	10,500	10,500
	バックパネル用ケコミ		ダイワP-BM 270(W)	1	3,000	3,000
	パッキン	ケコミ取付用	パッキンP-BM(G)	1	1,500	1,500
	施工キット	フラット対面用	セコウキットP-BM(L)	1	3,500	3,500
【ベースキャビネット小計】				18		1,765,500
12	レンジフード(本体)	シロッコファン、シルバー	VRAT-752ADR(V)	1	71,000	71,000
	レンジフード用前面パネル	扉同色	VZP-75-655HN(1P)	1	17,500	17,500
13	エンドパネル	扉同色	VEP-655HN(1P)	2	15,500	31,000
14	エンドパネル	奥行65cmキャビネット・トル下台用	EP-XN-85 (L1PHN)	2	21,500	43,000
15	エンドパネル	フラット対面用	EP-FTN-85L(L1PHN)	1	26,000	26,000
16	エンドパネル	フラット対面用	EP-FTN-85R(L1PHN)	1	26,000	26,000
17	調理プレート	家事らくシンク用	チョウリプレートVAE	1	6,000	6,000
18	まな板	家事らくシンク用	マナイタVAE	1	8,500	8,500
19	水切り	家事らくシンク用	ミスギリVAE	1	9,000	9,000
20	前台輪カバー		P-DC120 -5(W)	1	4,000	4,000
21	前台輪カバー		P-DC090 -5(W)	1	4,000	4,000
22	前台輪カバー		P-DC075 -5(W)	2	3,500	7,000
23	前台輪カバー		P-DC060 -5(W)	1	3,500	3,500

御名前

様

現場番号		プラン番号		作成日	
------	--	-------	--	-----	--

御見積明細 キッチン

NO	商品名	仕様	品番	数量	単価	金額
24	施工部材		シリコン(クリア2)	1	1,000	1,000
25	施工部材		シリコン(ホワイト2)	2	1,000	2,000
キッチン合計				37		¥2,025,000

御見積明細 周辺収納

NO	商品名	仕様	品番	数量	単価	金額
26	トールユニット上台	奥行65cm、耐震ラッチ付	O-UBBM060 -P(L1PHNW-1	2	138,000	276,000
27	トールユニット下台	奥行65cm、4段引出し付	O-DHSM060G-5(L1PHNW	2	182,000	364,000
28	エンドパネル	奥行65cmキャビネット・トール下台用	EP-XN-85 (L1PHN	2	21,500	43,000
29	エンドパネル	奥行65cmトールユニット上台用	EP-YU (L1PHN	2	36,500	73,000
周辺収納合計				8		¥756,000

御見積明細 キッチンパネル

NO	商品名	仕様	品番	数量	単価	金額
1	パネル施工キット	シリコン色(ホワイト)	パネルセコウキットS(W)-1	2	5,700	11,400
キッチンパネル合計				2		¥11,400

商品総合計	47	¥2,792,400
-------	----	------------

※ 御見積明細の価格には消費税は含まれておりません。別途消費税が必要となります。

《参考》別途 商品組付費

キッチン商品組付費 ¥163,000 (税込 ¥179,300)
 キッチンパネル商品組付費 別途

※ 商品組付費は現場の状況により変動する事があります。又、給水・給湯・ガス・ダクト・電気等の接続工事は含まれておりません。

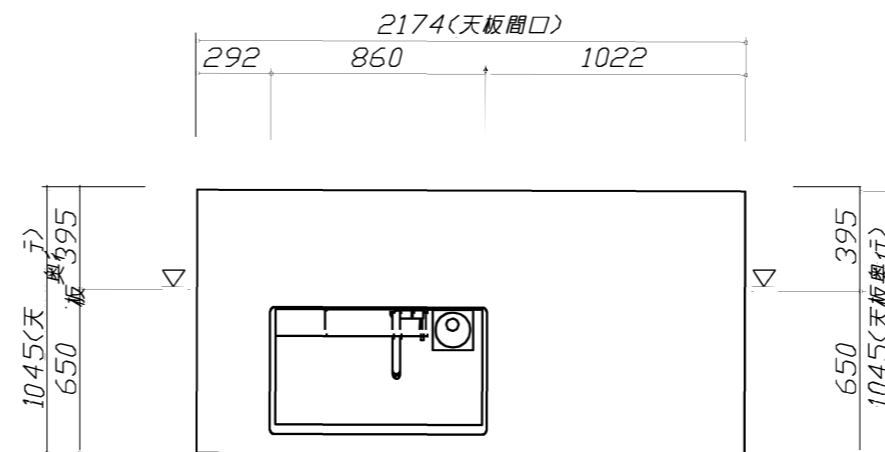
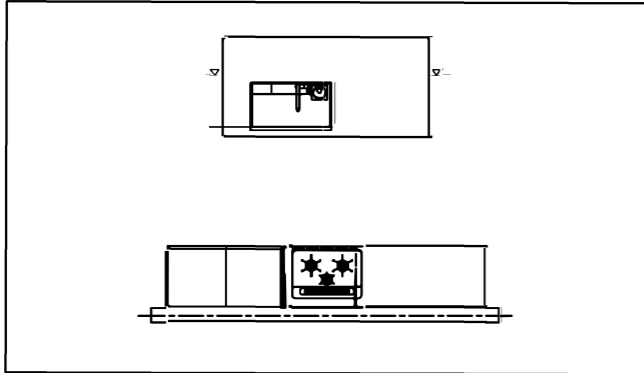
()内の価格は税込価格<税率10%>を表示しています。

■必ずご確認ください。

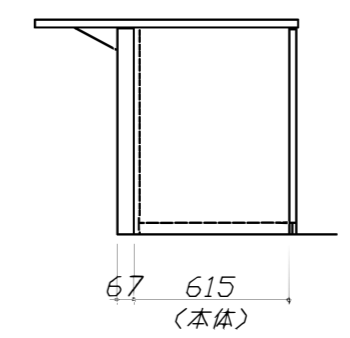
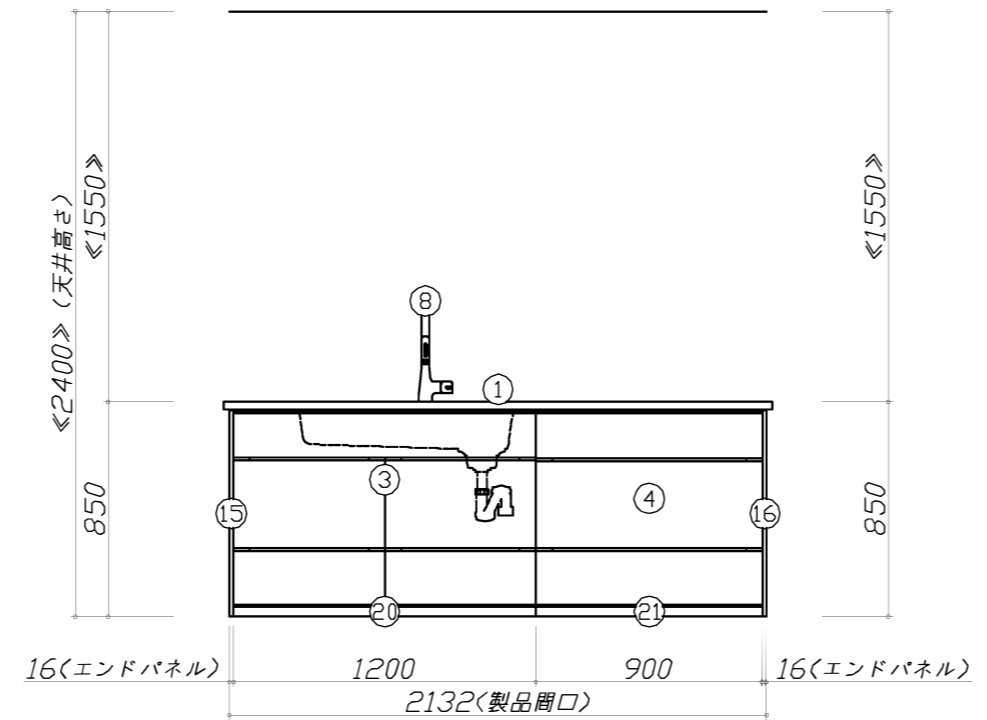
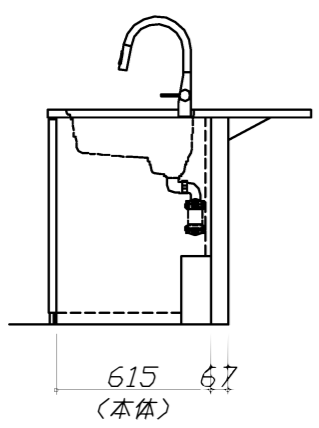
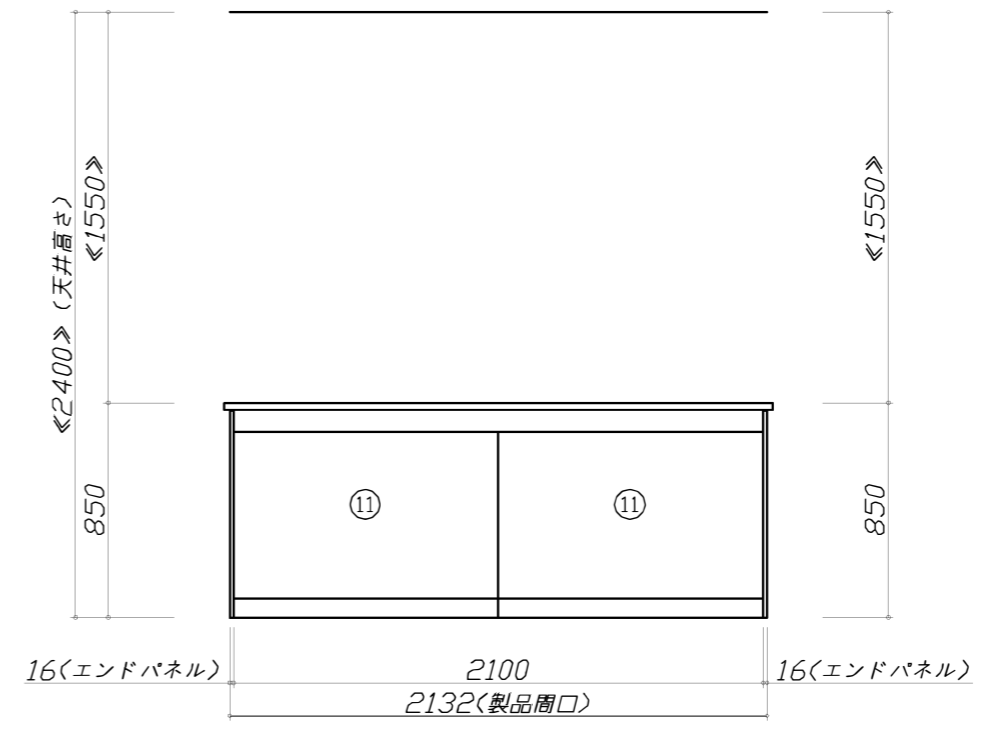
- ・天井高さ、吊戸棚・レンジフード取付高さをご確認ください。
- ・◀ ▶内寸法は参考寸法です。

■表示記号について

- ・KP：キッチンパネル
- ・▽：設置基準線



- 必ずご確認ください。
 - ・天井高さ、吊戸棚・レンジフード取付高さをご確認ください。
 - ・《 》内寸法は参考寸法です。
- 表示記号について
 - ・KP：キッチンパネル
 - ・▽：設置基準線

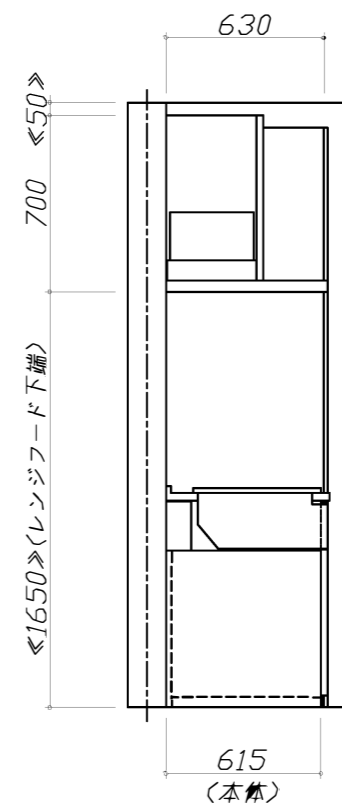
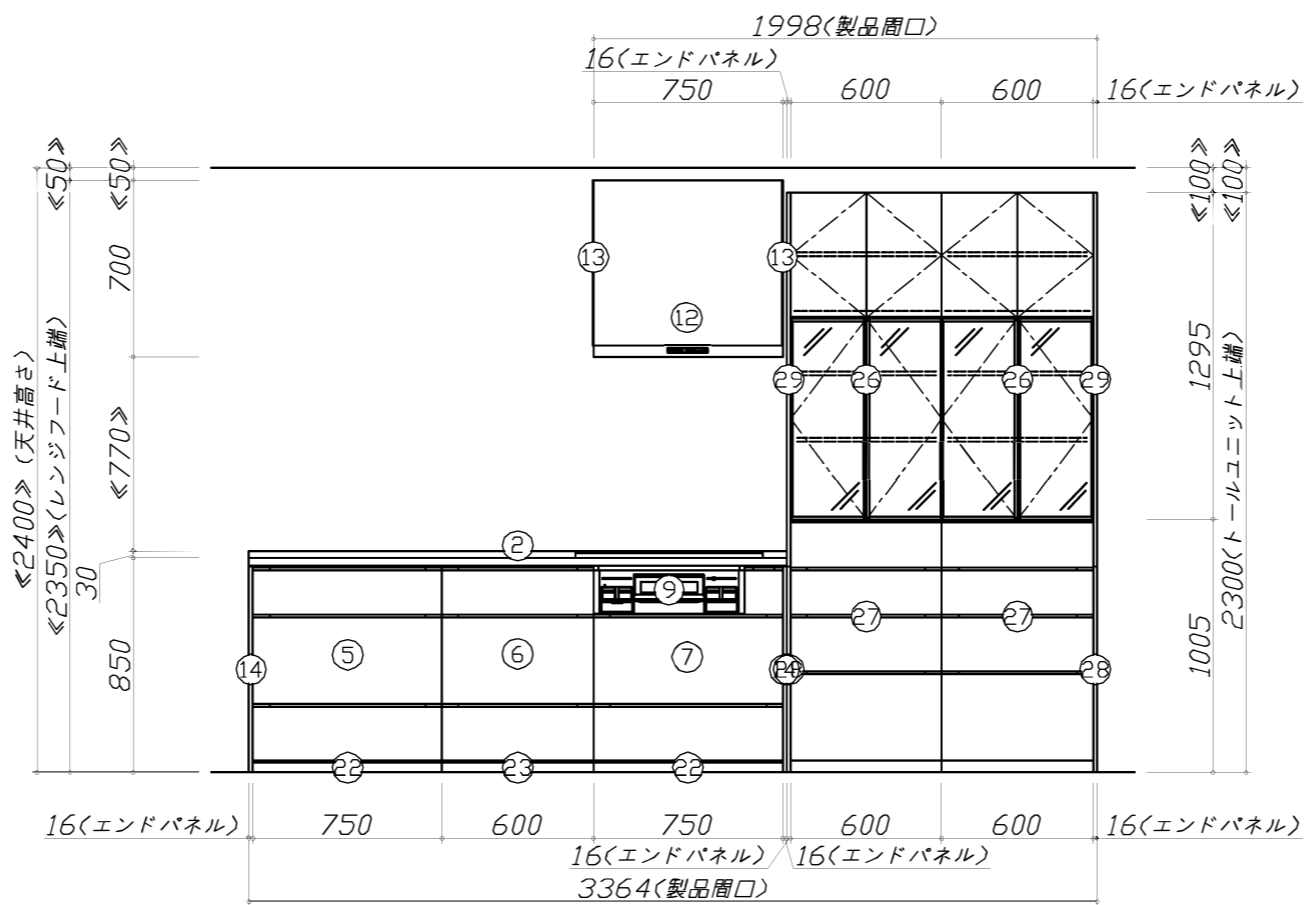
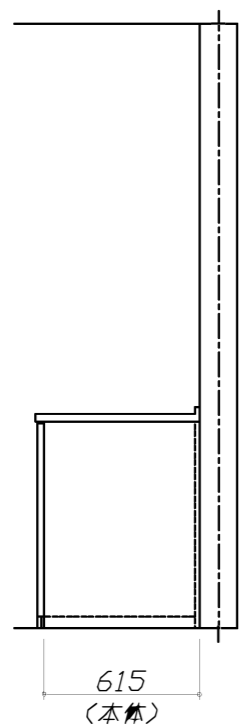
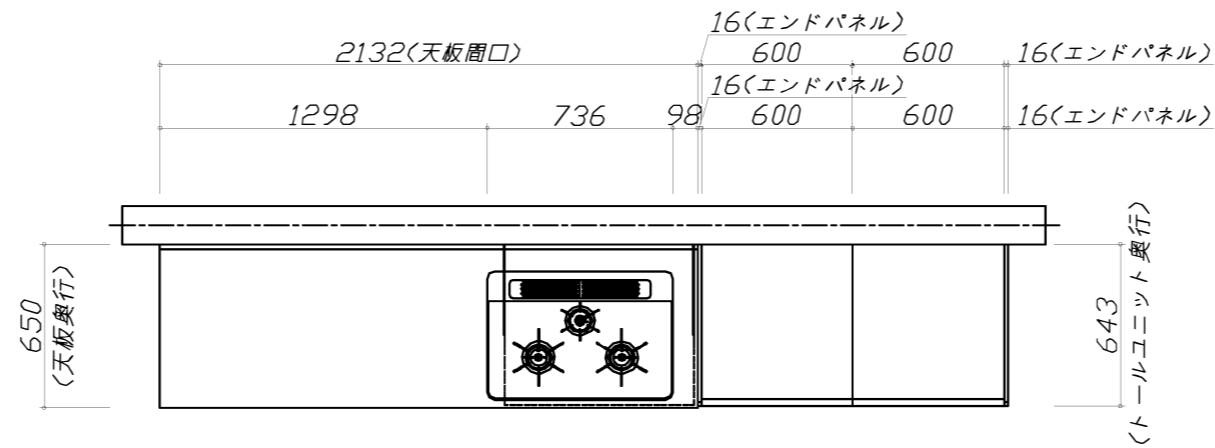


Takara standard
タカラスタンダード株式会社

現場名称：	ホーローシステムキッチン LEMURE レミュー	姿図 2	縮尺： 1 / 30
現場番号：	プラン番号：	作成日： 2023年10月10日	
本 社 （代表）	担当営業	担当アドバイザー：	

縮尺：A3サイズ等倍

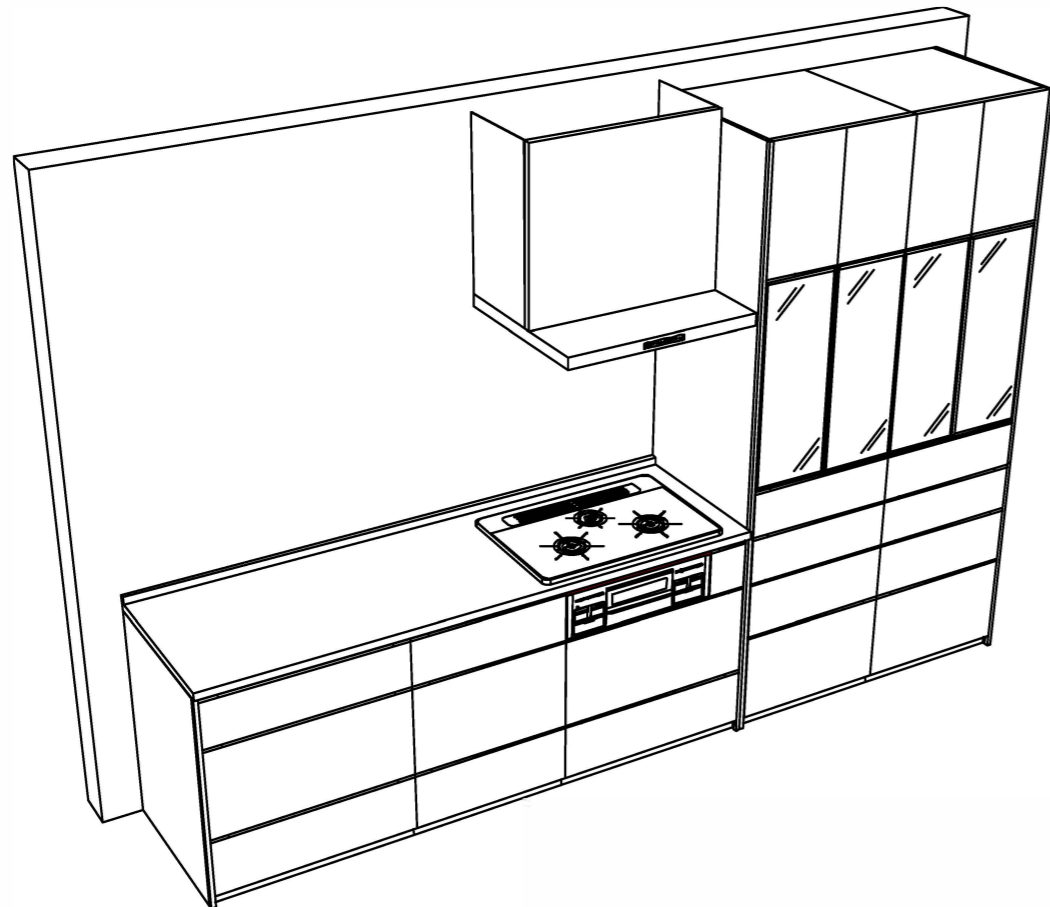
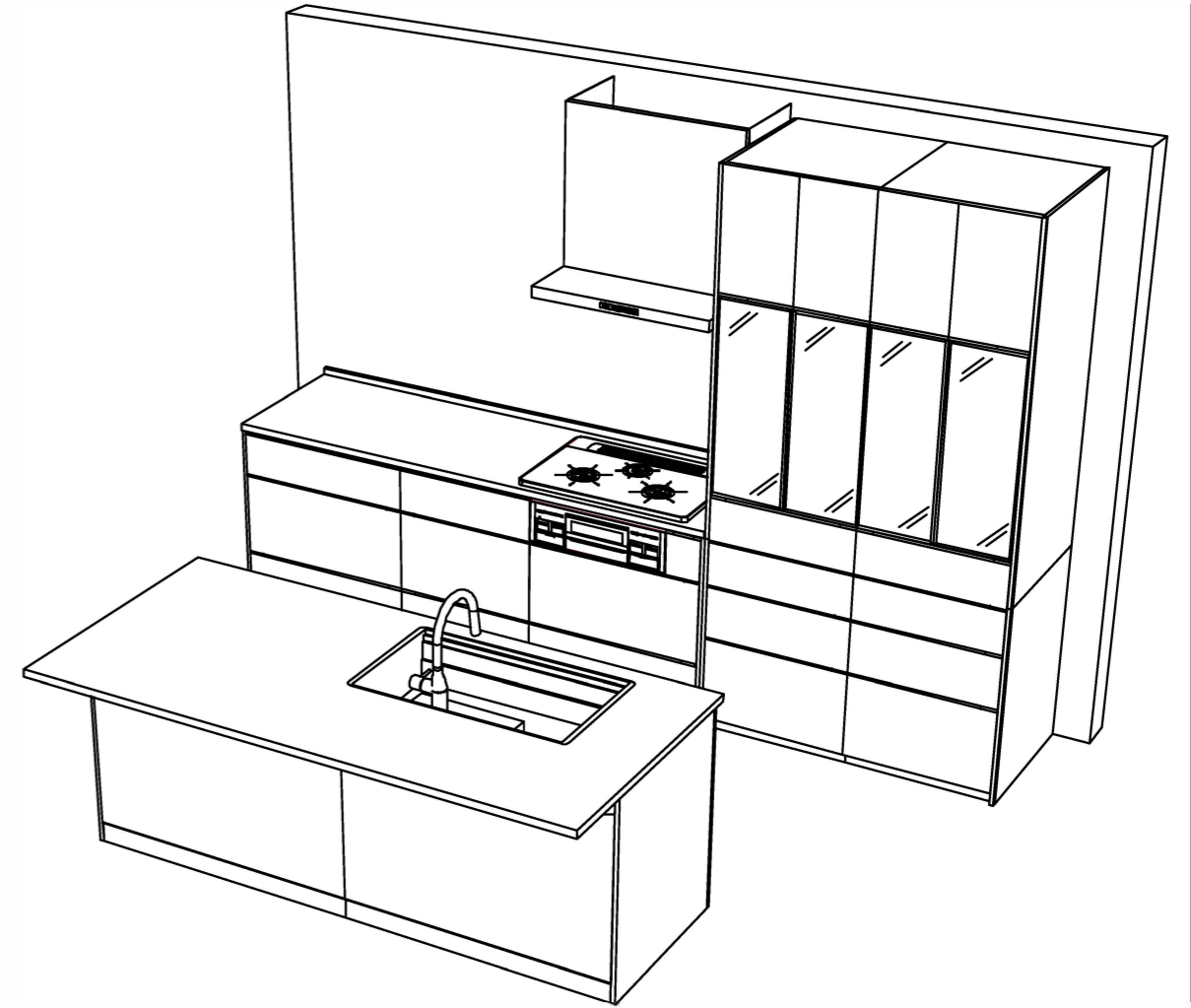
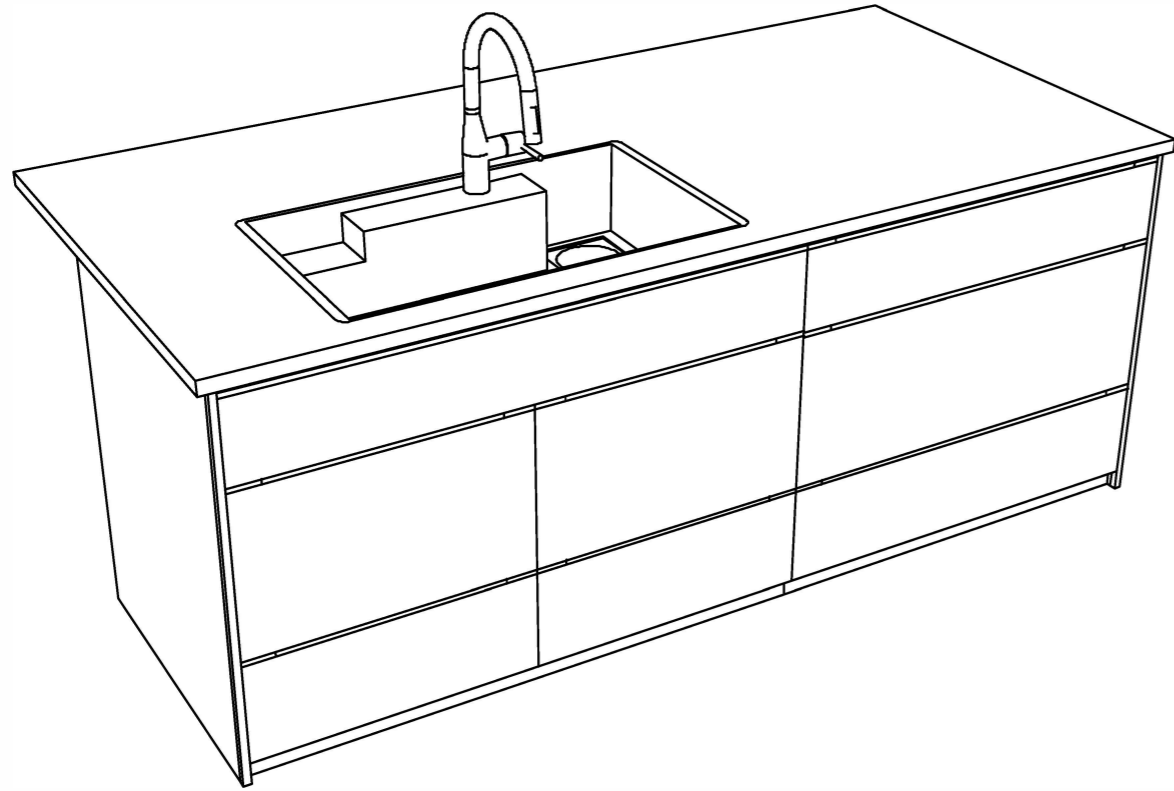
- 必ずご確認ください。
 - ・天井高さ、吊戸棚・レンジフード取付高さをご確認ください。
 - ・《 》内寸法は参考寸法です。
- 表示記号について
 - ・KP：キッチンパネル
 - ・▽：設置基準線



Takara standard
タカラスタンダード株式会社

現場名称：	ホーローシステムキッチン LEMURE レミュー	姿図 3	縮尺： 1 / 30
現場番号：	プラン番号：	作成日： 2023年10月10日	
本 社 （代表）	担当営業	担当アドバイザー：	

縮尺：A3サイズ等倍



Takara standard
 タカラスタンダード株式会社

ホーローシステムキッチン LEMURE レ

ミュージーラン番号：

担当営業：

姿図 4

縮尺：1 / 30

作成日：2023年10月10日

担当アドバイザー：

縮尺：A3サイズ等倍



画像はイメージです。

キッチン本体サイズ アイランド対面プランII列型(ワイドタイプ)210cm×210cm

天板高さ 85cm

<p>キャビネットタイプ 足元スライドタイプ</p> <p>ストック類などを分類して収納できます。</p>	<p>レール引手</p> <p>シルバー ブラック ブロンズ</p>	<p>キャビネットカラー</p> <p>ホワイト ブラック</p>
<p>かくせるホーローボックス</p> <p>扉の内側いっぱいに、収納ボックスを用意しました。 仕切りで整理整頓。</p>	<p>シンク 家事らくシンク</p> <p>機能性と清掃性を兼ね備えたアクリル人造大理石製シンク</p>	<p>家事らくシンクの特徴</p> <p>洗う・切る・捨てるがスムーズに。使いやすく、お手入れもラクな「清潔設計」</p>
<p>シンクカラーバリエーション</p> <p>ベージュ グレー ホワイト</p>	<p>水栓 ハンドシャワー水栓</p> <p>エコタイプ カンタン操作でお湯や水のムダづかいをカットします。 KM6061ETK 節湯 C1 節湯 B</p>	<p>加熱機器 ハイパーガラスコートガスコンロ</p> <p>両面焼きグリル TN72WV75C ■ ※■には色品番が入ります。</p>
<p>トッププレート カラーバリエーション</p> <p>K: クリアパールブラック D: クリアパールダークグレー V: クリアパールグレー B: クリアパールライトベージュ H: クリアパールホワイト</p>	<p>レンジフード ホーローでお手入れのしやすさを徹底追及!</p> <p>VRAT タイプ</p>	<p>トールユニット</p> <p>4段引出しタイプ 高さ 230 cm 間口 60 cm 奥行 65 cm</p>
<p>家事らくシンク 調理プレート</p>	<p>家事らくシンク まな板</p>	<p>家事らくシンク 水切り</p>

<p>扉</p> <p>グループ1</p> <p>グループ2</p> <p>グループ3</p>	<p>ワークトップ</p> <p>高級人造石クォーツストーン サンディヘイズ ホワイトクレイ ジュエルシルバー アクリル人造大理石 (ハイグレード) リバーパール リキウグレー</p> <p>アクリル人造大理石 ジュエルブラック オリーブロッシュ ブランソルベ グランドストーングレー グランドアイボリー グランドミドルベージュ ステンレス サンドエンボス加工 パイレーション加工 ※ワークトップカラーにより価格が異なります。</p>	<p>ホーロークリーンキッチンパネル</p> <p>※パネルカラーにより価格が異なります。</p>
---	---	---

カラーシミュレーション

お好みのカラーの組み合わせが見つかります!