



Equipment & Spec 仕様

<p>キャビネットタイプ 足元スライドタイプ</p> <p>ストック類などを分類して収納できます。</p>	<p>引手タイプ</p> <p>レール引手</p>	<p>フロントポケット</p> <p>小物を手元に収納できるので、シンク作業が快適に</p>	<p>かくせるホーローボックス</p> <p>扉の内側いっぱい、収納ボックスを用意しました。 仕切りで整理整頓。</p>
--	----------------------------------	---	---

<p>シンク 家事らくシンク</p> <p>機能性と清掃性を兼ね備えたアクリル人造大理石シンク</p>	<p>家事らくシンクの特長</p> <ul style="list-style-type: none"> スライドまな板 アシストスペース ミドルスペース <p>3つのスペースをさまざまな作業に大活用！</p>	<p>シンクカラーバリエーション</p> <p>ホワイト グレー</p>	<p>水栓 タッチレスハンドシャワー水栓</p> <p>エコタイプ</p> <p>センサーに手をかざすと、レバーに触れることなく吐水・止水が可能です。 KM6071ETK</p>
--	---	--	---

<p>加熱機器 グリルレスIHヒーター</p> <p>CS-T34BFR</p>	<p>加熱機器の特長</p> <ul style="list-style-type: none"> 対流煮込み 音声ガイド レンジフード運動 高感度光センサー加熱 揚げもの温度調節 切り忘れ防止タイマー オートパワーオフ 	<p>レンジフード お手入れカンタンなホーロー整流板を採用</p> <p>CVRAタイプ</p>	<p>レンジフードの特長</p> <ul style="list-style-type: none"> スーパートリプルガード ホーローシャットフタ ホーローグリッドフィルター ホーロー整流板 ワンタッチ脱脂の脱水ファン タッチスイッチ LED照明 お手入れサイン 遅延タイマー 加熱機器運動 <p>汚れが染み込まない高品位ホーローを整流板に採用。</p>
---	--	---	---

画像はイメージです。

アイランド対面プラン
ワイドタイプ

間口 277 cm

天板高さ 85 cm

<p>レンジフード用リモコン</p>	<p>ツールユニット 食器棚タイプ 間口 45cm</p>	<p>ツールユニット 食品庫タイプ 間口 45cm</p>	<p>ハイカウンターユニット 4段引出しタイプ 間口 60 cm 奥行 45 cm 高さ 105cm</p>
---------------------------	--	--	---

<p>ハイカウンターユニット 4段引出しタイプ 間口 75 cm 奥行 45 cm 高さ 105cm</p>	<p>水切りプレート</p>	<p>調理プレート</p>	<p>まな板</p>
---	-----------------------	----------------------	-------------------

<p>水切り</p>	<p>水まわりに最適！高品位ホーロー 鉄の強さとガラスの美しさ</p> <p>ガラス質</p> <p>金属 高品位ホーロー</p>	<p>“一生モノ”の品質</p> <p>キャビネットの内部も扉もすべて高品位ホーローの「まるごとホーローキャビネット」</p>	<p>キズを気にせずゴシゴシ擦っても大丈夫。</p> <p>時間が経ってこびりついた汚れもキレイにとれます。</p>
-------------------	---	--	---

<p>汚れはサッとひと拭き、いつも清潔で美しい。</p> <p>油性マジックもひと拭きでキレイに。</p>	<p>熱に強いので安心。</p> <p>直火で炙っても焦げや変色の心配がありません。</p>	<p>主材料は鉄とガラスだけ</p> <p>シックハウス症候群の原因となるホルムアルデヒド 発散ゼロ</p> <p>有害物質が発生せず安心です。</p>	<p>マグネットで自由に収納スペースが作れます。</p> <p>付け外しは自由自在 マグネットでピタッ！</p>
--	---	--	---

Color Variation カラーバリエーション

<p>扉 (高品位ホーロー)</p> <p>グループ1</p> <ul style="list-style-type: none"> グロスウッドダーク グロスウッドミディアム グロスダークブルー <p>グループ2</p> <ul style="list-style-type: none"> ロッシュパールブラウン ロッシュパールローズ ロッシュパールピンク ロッシュパールアイボリー シルキーウッドベージュ シルキーウッドグレージュ ヘアラインブラック ヘアラインアイボリー パールボルドー パールホワイト ローズウッドダーク ローズウッドホワイト ホワイト 	<p>ワークトップ</p> <p>高級人造石クォーツストーン</p> <ul style="list-style-type: none"> サンディヘイズ ジュエルブラック クランベリーソルト オリーブロッシュ ジュエルシルバー ブランソルベ ラバロック レインクラウド <p>アクリル人造大理石</p> <ul style="list-style-type: none"> グレースライトグレー グランドホワイト グレースアイボリー グレースホワイト ステンレス サンドエンボス加工 パイレーション加工 <p>※ワークトップカラーにより価格が異なります。</p>	<p>引手・モールカラー</p> <p>ブラック</p> <p>シルバー</p>																								
<p>キッチンパネル (ホーロークリーンパネル)</p> <table border="1"> <tr> <td>トラバーチンホワイト</td> <td>トラバーチンベージュ</td> <td>エルムホワイト</td> <td>エルムナチュラル</td> <td>エルムグレージュ</td> <td>マルキーナブラック</td> <td>マルキーナグレー</td> <td>マルキーナベージュ</td> </tr> <tr> <td>コンクリートライト</td> <td>コンクリートダーク</td> <td>ドラマチックホワイト</td> <td>モザイクグレー</td> <td>モザイクベージュ</td> <td>エンボスタイル</td> <td>ウッドマイルドホワイト</td> <td>ストーンホワイト</td> </tr> <tr> <td>パールホワイト</td> <td>マーブルグレー</td> <td>マーブルベージュ</td> <td>ホワイト</td> <td>ピュアイボリー</td> <td colspan="2"></td> <td></td> </tr> </table> <p>※パネルカラーにより価格が異なります。</p>			トラバーチンホワイト	トラバーチンベージュ	エルムホワイト	エルムナチュラル	エルムグレージュ	マルキーナブラック	マルキーナグレー	マルキーナベージュ	コンクリートライト	コンクリートダーク	ドラマチックホワイト	モザイクグレー	モザイクベージュ	エンボスタイル	ウッドマイルドホワイト	ストーンホワイト	パールホワイト	マーブルグレー	マーブルベージュ	ホワイト	ピュアイボリー			
トラバーチンホワイト	トラバーチンベージュ	エルムホワイト	エルムナチュラル	エルムグレージュ	マルキーナブラック	マルキーナグレー	マルキーナベージュ																			
コンクリートライト	コンクリートダーク	ドラマチックホワイト	モザイクグレー	モザイクベージュ	エンボスタイル	ウッドマイルドホワイト	ストーンホワイト																			
パールホワイト	マーブルグレー	マーブルベージュ	ホワイト	ピュアイボリー																						

画像はイメージです。カラー・間口等、仕様詳細については御見積書をご確認ください。印刷色のため実際の商品とは多少異なります。寸法・仕様は予告なく変更する場合がありますのでご了承ください。

加熱機器・レンジフードの運動機能について、どちらか一方が運動機能付でない場合は対応しません。

ホーローシステムキッチン 御見積書

御名前 様

業者 様

商品名 LEMURE レミュー

作成日 2020年11月10日
プラン番号 1005Z-2011-0080F
現場番号 C1919610

タカスタンダード株式会社
本社(代表)
大阪府大阪市城東区鳴野東1丁目2番2号
TEL 06-6962-1531 / FAX 06-6965-1212

商品
御見積金額 **¥2,797,800 (税込 ¥3,077,580)**

()内の価格は税込価格<税率10%>を表示しています。

(参考) 別途 商品組付費 ¥245,000 (税込 ¥269,500)

商品御見積金額には商品組付費は含まれておりません。
商品組付費は現場の状況により変動する事があります。
又、給水・給湯・ガス・ダクト・電気等の接続工事は含まれておりません。

本社ショールーム
TEL 06-6962-1531 / FAX 06-6965-1212

担当営業	担当アドバイザー	プラン作成者

御見積仕様

(キッチン)

キッチン本体サイズ	アイランド 対面プラン(ワイドタイプ)
	277cm
天板高さ	85cm
扉カラー	ヘアラインブラック・ブラックモール
引手タイプ	レール引手タイプ
ワークトップ材質	クォーツストーン
カラー	オリーブロッシュ
水栓	ハンドシャワー水栓
食器洗い乾燥機	なし
加熱機器	IHヒーター(グリルレス)
レンジ機器	なし
ガス種	12A
周波数	50Hz

(周辺収納)

周辺扉カラー	ヘアラインブラック・ブラックモール
キッチンパネル	マルキーナブラック
周辺引手タイプ	レール引手タイプ
カウンター材質	クォーツストーン
カラー	オリーブロッシュ

御確認事項

備考

--	--

御名前

様

現場番号	C1919610	プラン番号	1005Z-2011-0080F	作成日	2020/11/10
------	----------	-------	------------------	-----	------------

御見積明細 キッチン

NO	商品名	仕様	品番	数量	単価	金額
1	高級人造石ワークトップ	家事らくシンク(グレー)	IZM/270NN PAL -2	1	460,500	460,500
2	シンクキャビネット	足元スライド、フロントポケット	F-RNVM120S-5(LHQKE)	1	239,000	239,000
3	調理台キャビネット	足元スライド(3段引出し)	F-TFVM075G-5(LHQKE)	1	122,000	122,000
4	コンロ用キャビネット	グリルレスコンロ用	F-KGVR075G-5(LHQKE)	1	135,000	135,000
5	水栓	タッチレスハンドシャワー水栓	KM6071ETK	1	79,000	79,000
6	電気加熱機器	IHヒーター(グリルレス)	CS-T34BFRT	1	218,000	218,000
7	引戸レールセット	フラット対面・マルチ収納対面用、ブラック	レールTMM270(K)	1	33,500	33,500
	引戸本体	フル引戸収納タイプ用	ヒキド TMM(M)135L(LHQK)	1	47,500	47,500
	引戸本体	フル引戸収納タイプ用	ヒキド TMM(M)135R(LHQK)	1	47,500	47,500
	引戸収納	フラット対面用、台輪ブラック	TMM-キャビ 135-5(V)K	2	15,500	31,000
【ベースキャビネット小計】				11		1,413,000
8	レンジフード(本体)	シロココファン	FUSC-3AD	1	46,000	46,000
	レンジフード(フード)	ステンレス	CVRA-902TFAD	1	63,000	63,000
	レンジフード(ダクトカバー)	ステンレス	DK80A-CVRA	1	34,000	34,000
	レンジフード別売部品	レンジフード取付金具	CVRAカナダセットA	1	9,000	9,000
9	リモコン		RHリモコン-2	1	2,000	2,000
10	エンドパネル	フル引戸収納タイプ用	EP-TMM-85(LHQK)	2	41,500	83,000
11	調理プレート	家事らくシンク用	チョクリプレートVE	1	5,000	5,000
12	まな板	家事らくシンク用	マナイタVE	1	6,500	6,500
13	水切り	家事らくシンク用	ミズキリVE	1	7,500	7,500
14	水切りプレート	家事らくシンク用	ミズキリプレートVE	1	5,000	5,000
15	足元引出し下飾り板	ブラック	P-DX180S (K1)	2	6,500	13,000
キッチン合計				24		¥1,687,000

御見積明細 周辺収納

NO	商品名	仕様	品番	数量	単価	金額
16	調理台キャビネット	奥行45cm、ハイカウンター、4段引出	F-HHSL075 -5(LHQKE)	2	122,000	244,000
17	調理台キャビネット	奥行45cm、ハイカウンター、4段引出	F-HHSL060 -5(LHQKE)	1	109,000	109,000
18	ウォールキャビネット	周辺用吊戸、耐震タッチ付、扉ソフトクローズ	W-S L045 RPSLHQKJ-D	1	30,500	30,500
19	ウォールキャビネット	周辺用吊戸、耐震タッチ付、扉ソフトクローズ	W-S L045 LPSLHQKJ-D	1	30,500	30,500
20	ウォールキャビネット	周辺用吊戸、耐震タッチ付、扉ソフトクローズ	W-M L075 -PSLHQKJ-D	2	52,500	105,000

御名前

様

現場番号	C1919610	プラン番号	1005Z-2011-0080F	作成日	2020/11/10
------	----------	-------	------------------	-----	------------

御見積明細 周辺収納

NO	商品名	仕様	品番	数量	単価	金額
21	ウォールキャビネット	周辺用吊戸、耐震ラッチ付、扉ソフトクローズ	W-M L060 -PSLHQKJ-D	1	50,500	50,500
22	トールユニット下台	奥行45cm、食品庫、扉ソフトクローズ	O-DQTL045 RPSLHQKJ	1	174,500	174,500
23	トールユニット下台	奥行45cm、食器棚、扉ソフトクローズ	O-DBTL045 LPSLHQKJ	1	146,500	146,500
24	カウンターユニット用カウンター	奥行45cm、クォーツストーン、オリブロッシュ	C-ZP210NJ (I)-2	1	111,000	111,000
25	エンドパネル	奥行45cm・H230cm、トール上台用	EP-OU (LHQKE)	2	19,000	38,000
26	エンドパネル	奥行45cmキャビネットトール下台用	EP-NLN-85 (LHQKE)	2	10,000	20,000
27	前台輪カバー	扉・スライド用、ブラック	P-D 180S85(K1)	2	7,000	14,000
周辺収納合計				17		¥1,073,500

御見積明細 キッチンパネル

NO	商品名	仕様	品番	数量	単価	金額
1	KP用エッジセット	樹脂製、チャコールグレー	KPエッジセットJ (CG)-2	2	2,800	5,600
2	パネル施工キット	シリコン色(アンバー)	パネルセコウキットS(B)-1	1	5,700	5,700
3	ホーローキッチンパネルPタイプ	フロントパネル120、マルキーナブラック	PZFN-120 (QEQ)	2	13,000	26,000
キッチンパネル合計				5		¥37,300

商品総合計

46

¥2,797,800

御見積明細の価格には消費税は含まれておりません。別途消費税が必要となります。

(参考) 別途 商品組付費

キッチン商品組付費 ¥210,000 (税込 ¥231,000)

キッチンパネル商品組付費 ¥35,000 (税込 ¥38,500)

商品組付費は現場の状況により変動する事があります。又、給水・給湯・ガス・ダクト・電気等の接続工事は含まれておりません。

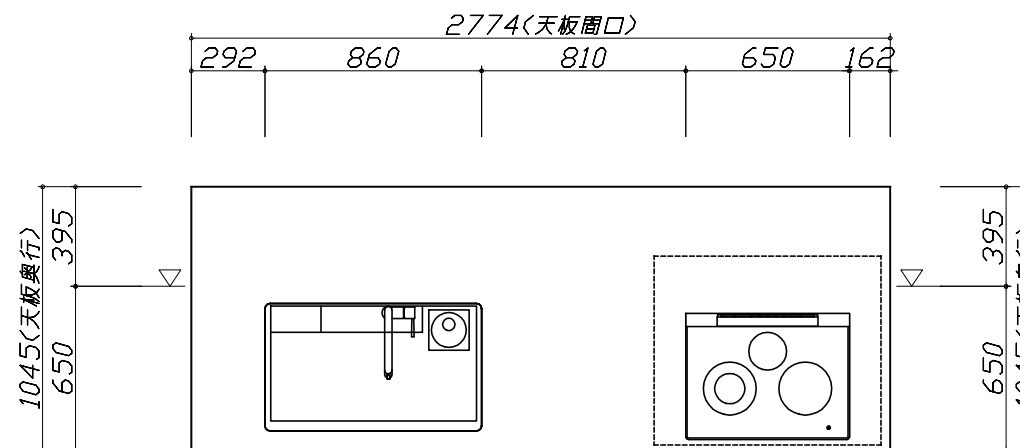
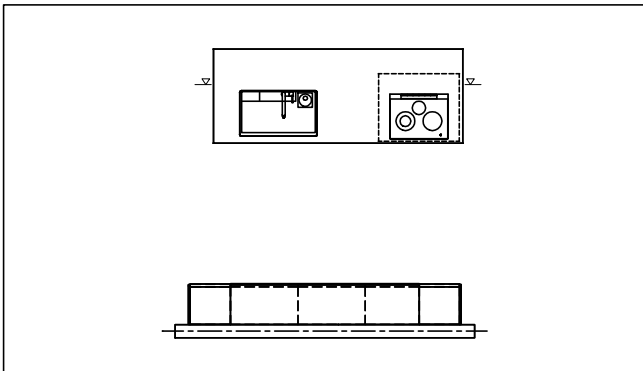
()内の価格は税込価格<税率10%>を表示しています。

■必ずご確認ください。

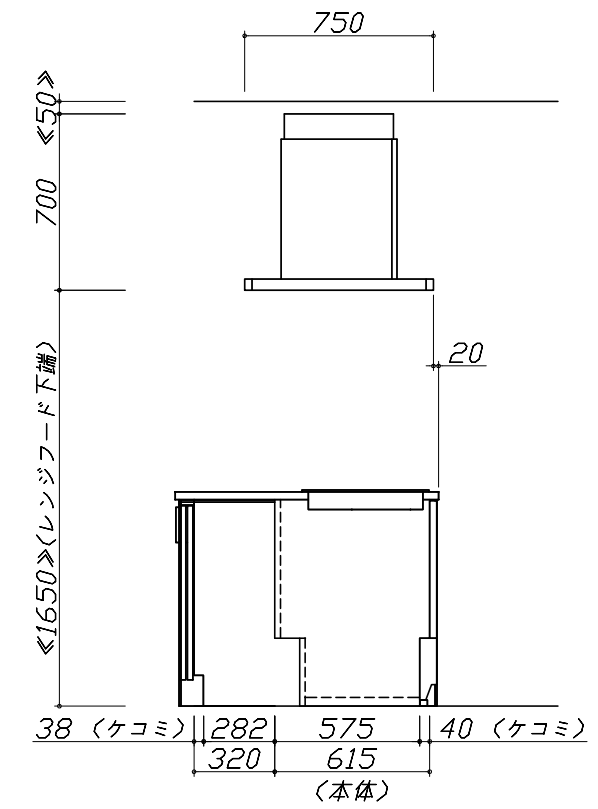
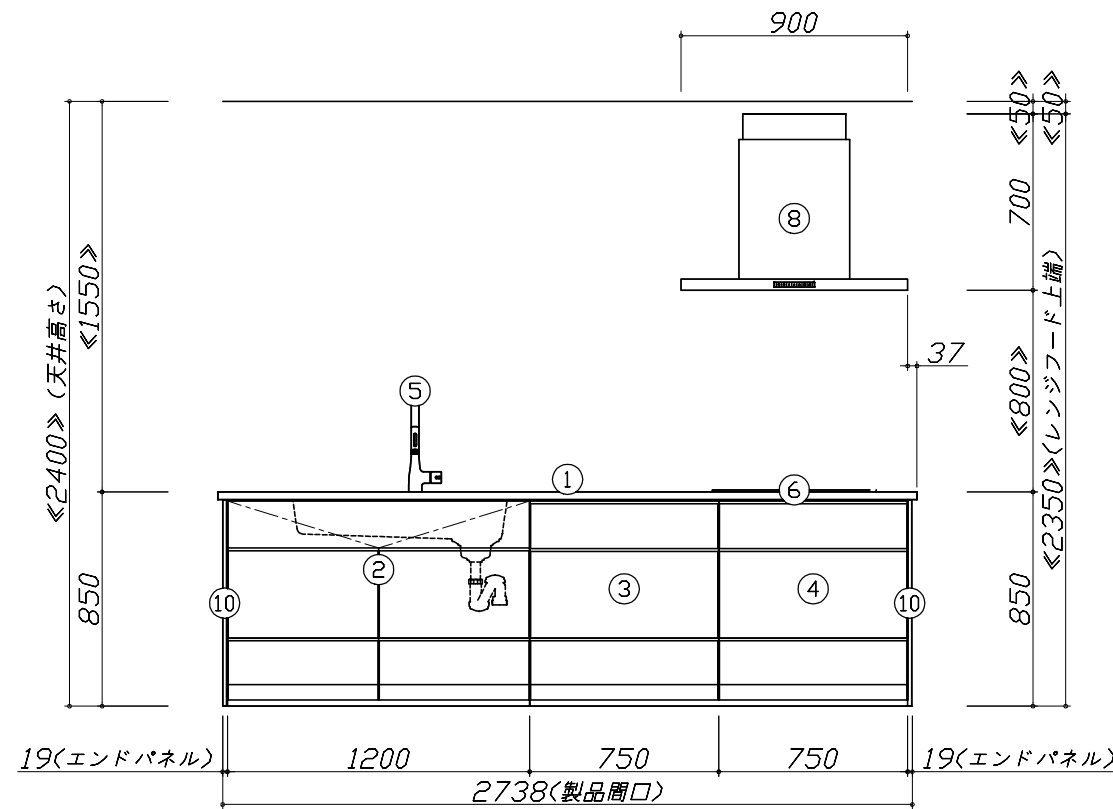
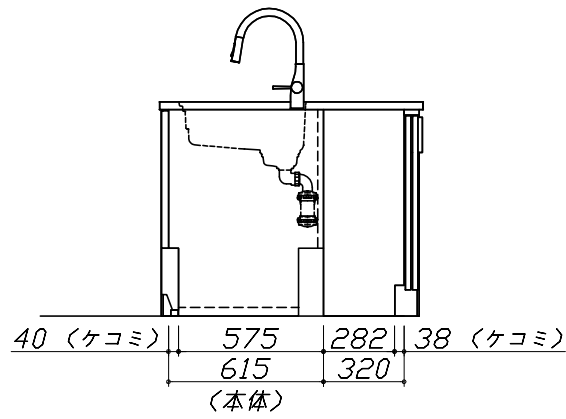
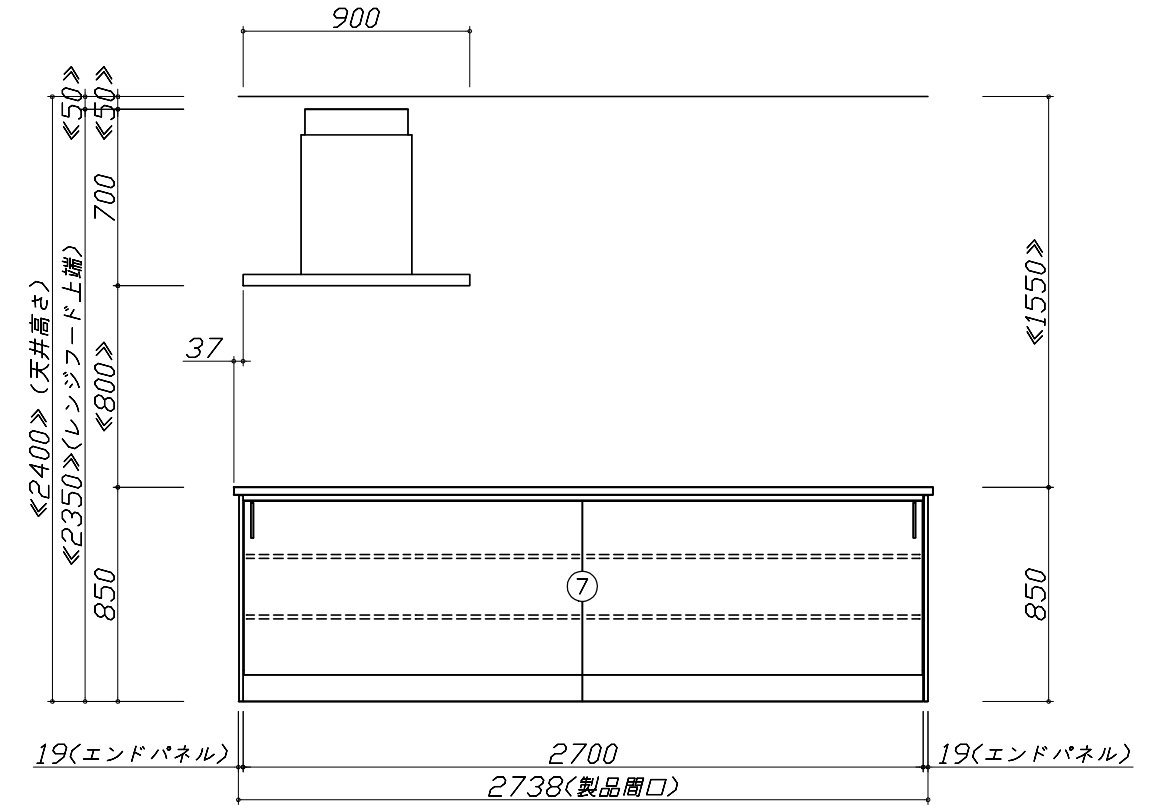
- ・天井高さ、吊戸棚・レンジフード取付高さをご確認ください。
- ・《 》内寸法は参考寸法です。

■表示記号について

- ・KP：キッチンパネル
- ・▽：設置基準線



- 必ずご確認ください。
 - ・天井高さ、吊戸棚・レンジフード取付高さをご確認ください。
 - ・《 》内寸法は参考寸法です。
- 表示記号について
 - ・KP：キッチンパネル
 - ・▽：設置基準線

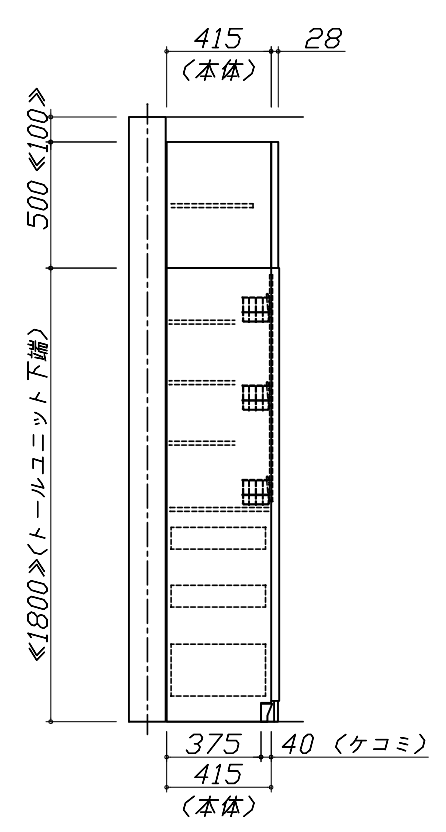
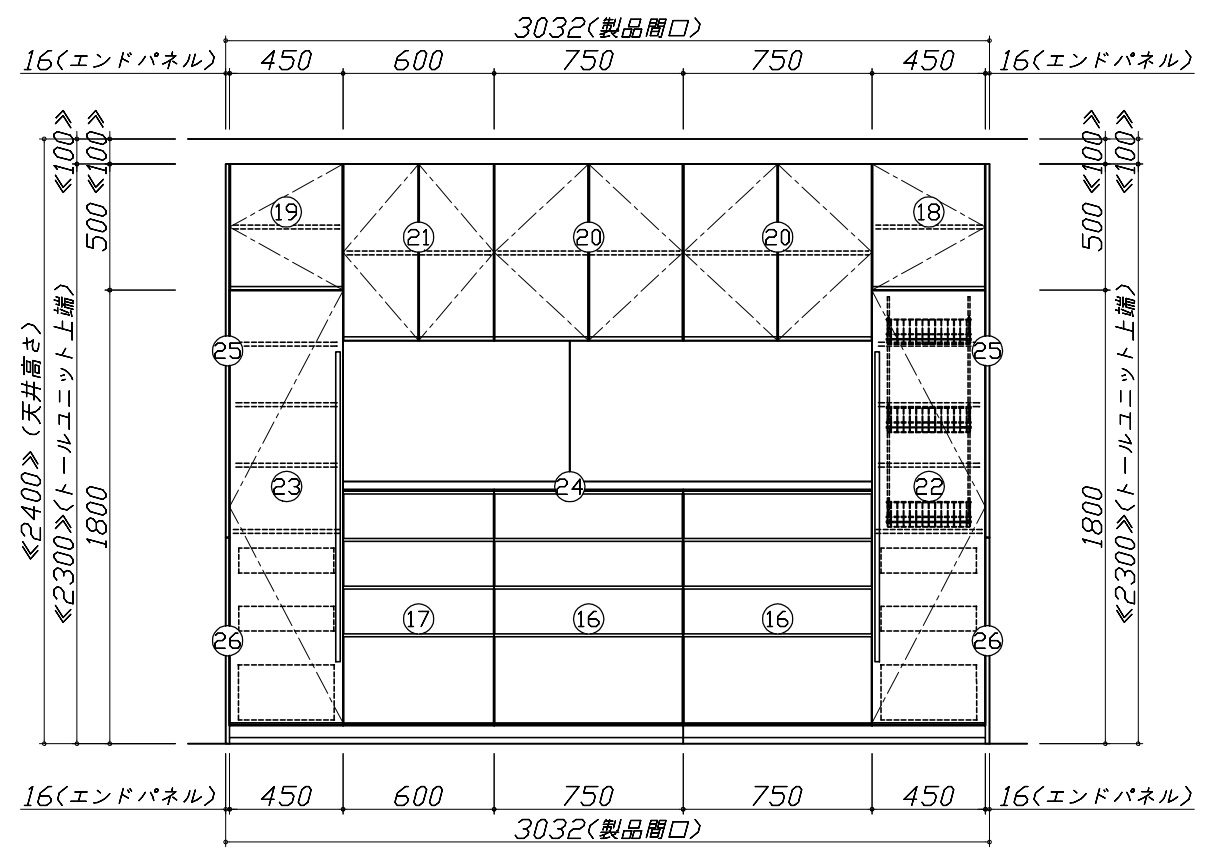
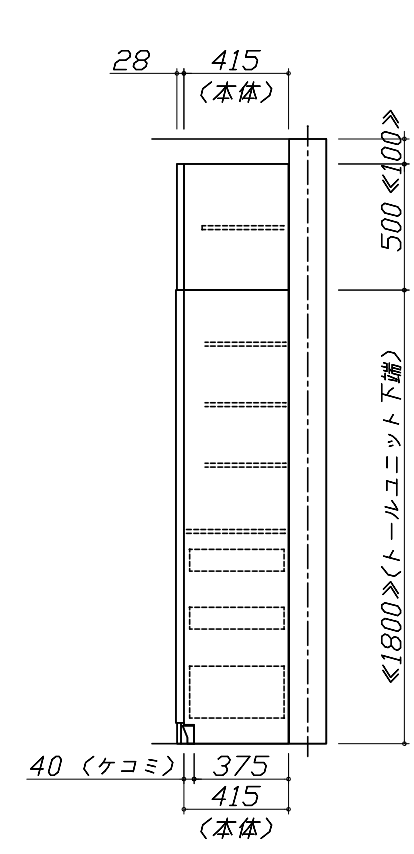
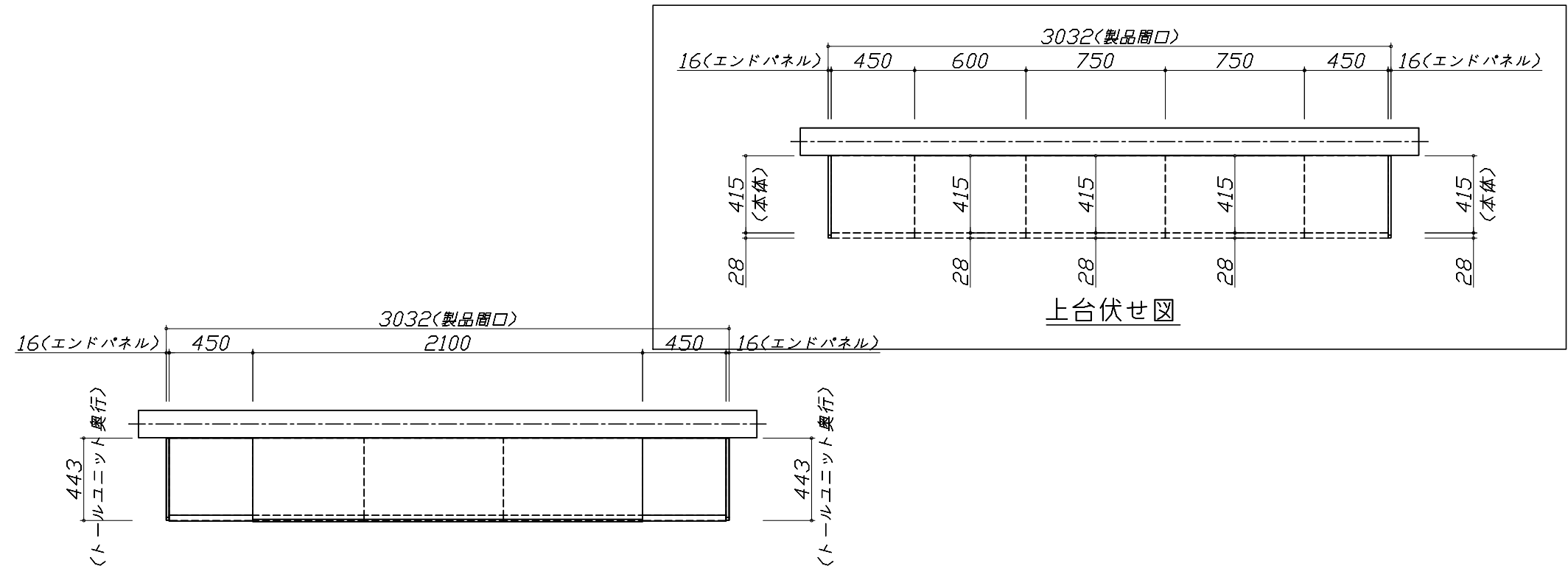


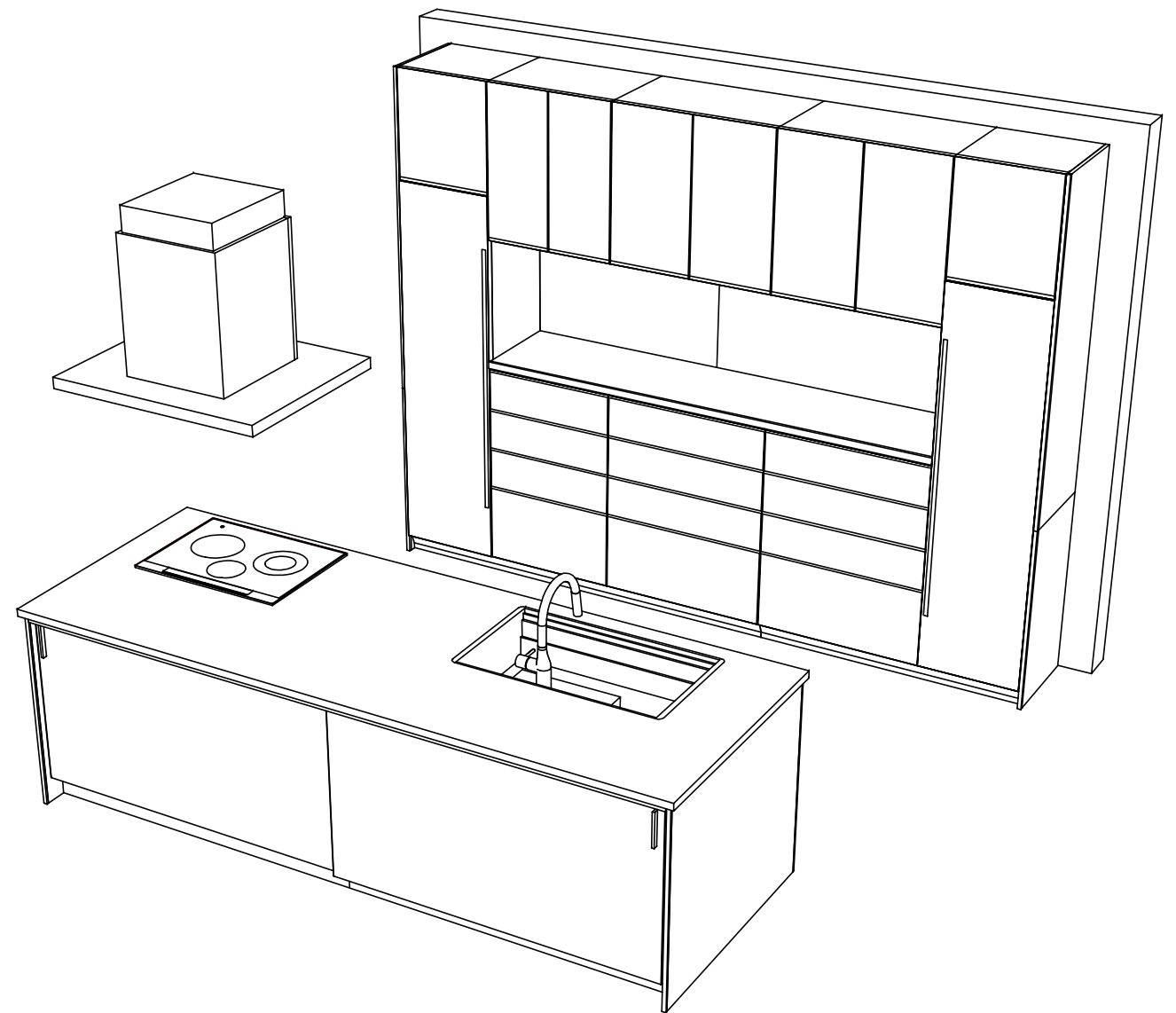
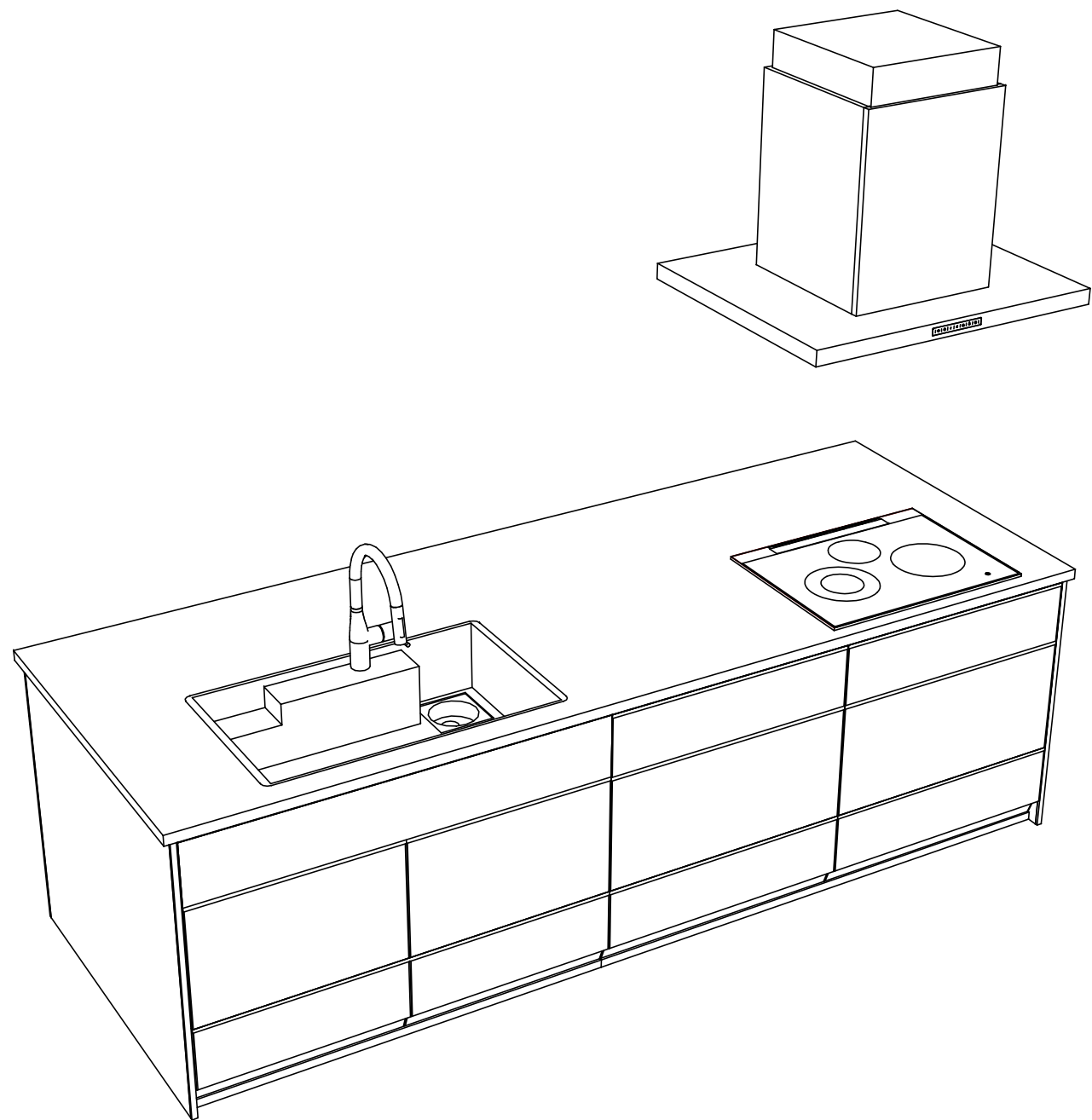
Takara standard
タカラスタンダード株式会社

現場名称： 様邸	ホーローシステムキッチン LEMURE レミュー	姿図 2	縮尺： 1 / 30
現場番号： C1919610	プラン番号： 1005Z-2011-0080F	作成日： 2020年12月3日	
本 社 （代表）	担当営業：	担当アドバイザー：	

縮尺：A3サイズ等倍

- 必ずご確認ください。
 - ・天井高さ、吊戸棚・レンジフード取付高さをご確認ください。
 - ・《 》内寸法は参考寸法です。
- 表示記号について
 - ・KP：キッチンパネル
 - ・▽：設置基準線





Takara standard
 タカラスタンダード株式会社

現場名称： 様邸
 現場番号： C1919610
 本 社 （代表）

ホーローシステムキッチン LEMURE レミュー
 プラン番号： 1005Z-2011-0080F
 担当営業 :

姿図 4
 縮 尺： 1 / 30
 作成日： 2020年12月3日
 担当アドバイザー：

縮尺：A3サイズ等倍

ホーロー洗面化粧台 御見積書

御名前 様

業者 様

商品名 ELEENA エリーナ

作成日 2020年11月10日
プラン番号 1005A-2011-0030F
現場番号 C1919610

タカスタンダード株式会社
本社(代表)
大阪府大阪市城東区鳴野東1丁目2番2号
TEL 06-6962-1531 / FAX 06-6965-1212

本社ショールーム
TEL 06-6962-1531 / FAX 06-6965-1212

商品
御見積金額 **¥526,600 (税込 ¥579,260)**

()内の価格は税込価格<税率10%>を表示しています。

(参考) 別途 商品組付費 ¥50,000 (税込 ¥55,000)

商品御見積金額には商品組付費は含まれておりません。
商品組付費は現場の状況により変動する事があります。
又、給水・給湯・ガス・ダクト・電気等の接続工事は含まれておりません。

担当営業	担当アドバイザー	プラン作成者
清原		

備考

御見積仕様

(洗面化粧台)

洗面本体サイズ	165cm
カウンター高さ	80cm
扉カラー	ローズウッドダーク
カウンター	人造大理石・フラットカウンター
カラー	ファインベージュ
ミラー	フェイスクリアミラー
水栓	ホース引出式泡沫水栓
カラー	クロムメッキタイプ
水栓	-
カラー	-
ガス種	12A
周波数	50Hz

御確認事項

--	--

No.*

御名前

様

現場番号	C1919610	プラン番号	1005A-2011-0030F	作成日	2020/11/10
------	----------	-------	------------------	-----	------------

御見積明細 洗面化粧台

NO	商品名	仕様	品番	数量	単価	金額
1	ミラー	フェイスクリアミラー3面鏡、コートあり	SEM-165M3AHYTA-1	1	141,500	141,500
2	ミドルミラー		SFW-165BN(A--)-1	1	15,000	15,000
3	カウンタートップ	センターボウル・フラットカウンター	C-ENES165-CA(EJ-1	1	61,000	61,000
4	ボウルキャビネット	2段スライドタイプ	S-EEXX165HCX(EXB BX-2	1	182,200	182,200
5	水栓	エコタイプホース引出式泡沫水栓、ゴムメッキ	KM8021ETK	1	24,600	24,600
6	ウォールキャビネット		S-EWTW075XCX(EXB B-2D	1	33,300	33,300
7	ウォールキャビネット		S-EWTW090XCX(EXB B-2D	1	34,400	34,400
8	エンドパネル	フラットカウンター用	SEP-XH80RA(EXB)	1	27,000	27,000
9	エンドパネル	ウォールキャビネット用	SEP-TUW A(EXB)-2	1	6,000	6,000
10	施工キット	1面鏡・ミラーパネル・ミドルミラー・洗面パネル用	SCUセコキット	1	1,600	1,600
洗面化粧台合計				10		¥526,600

商品総合計	10	¥526,600
-------	----	----------

御見積明細の価格には消費税は含まれておりません。別途消費税が必要となります。

(参考) 別途 商品組付費

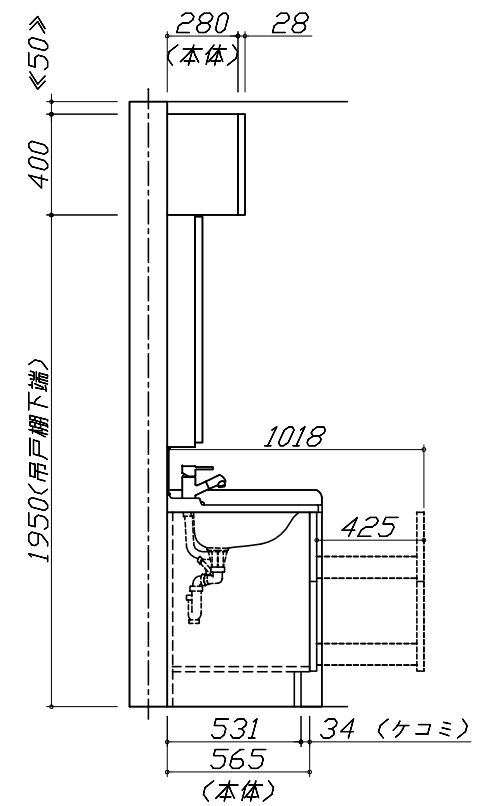
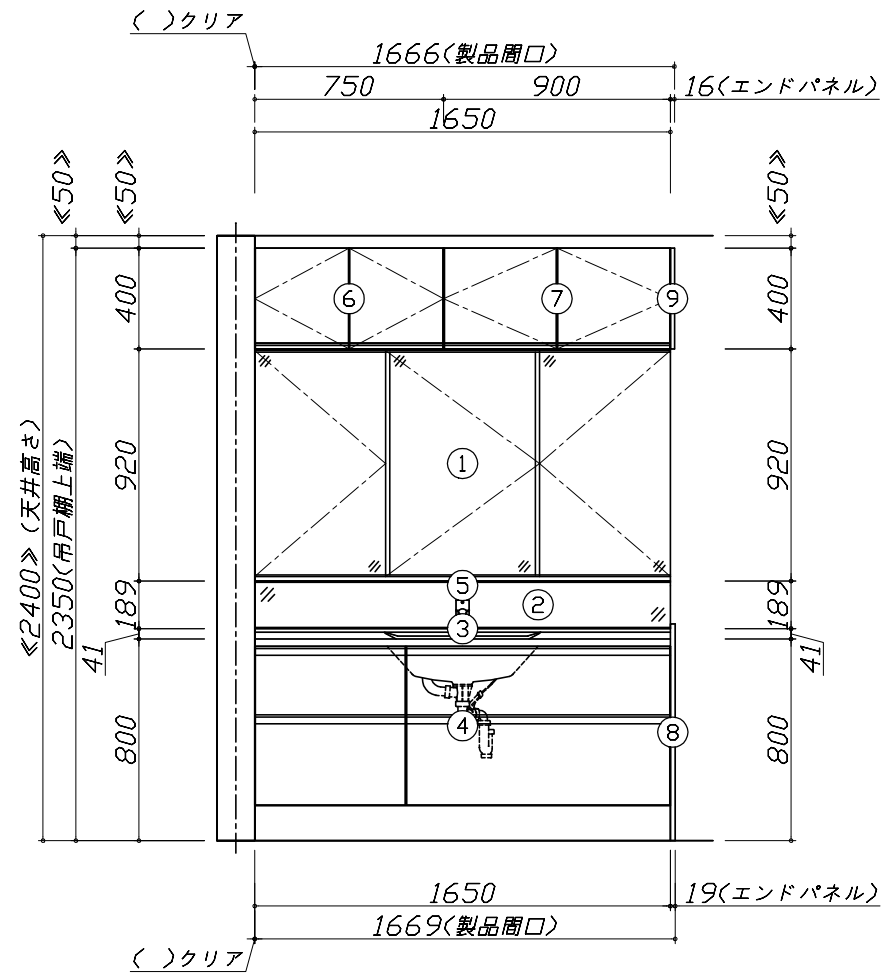
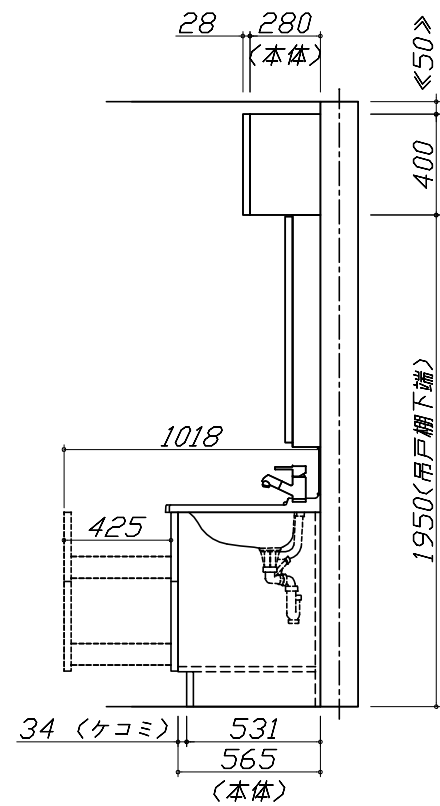
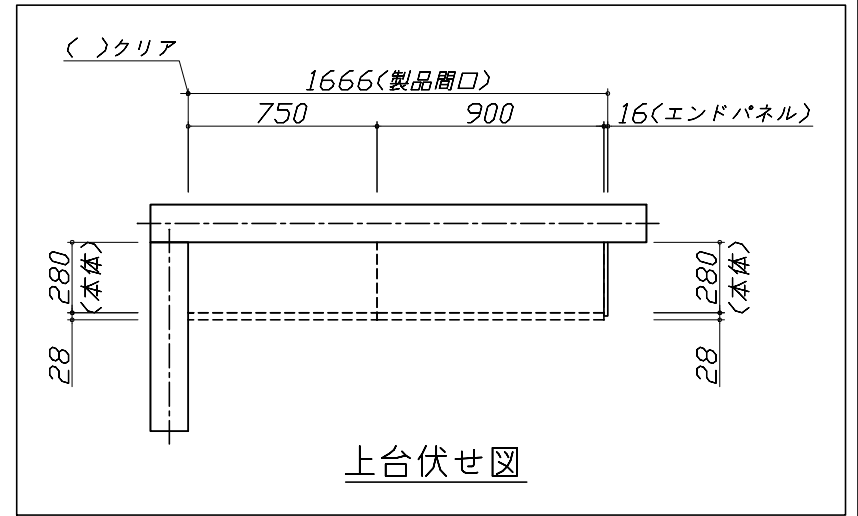
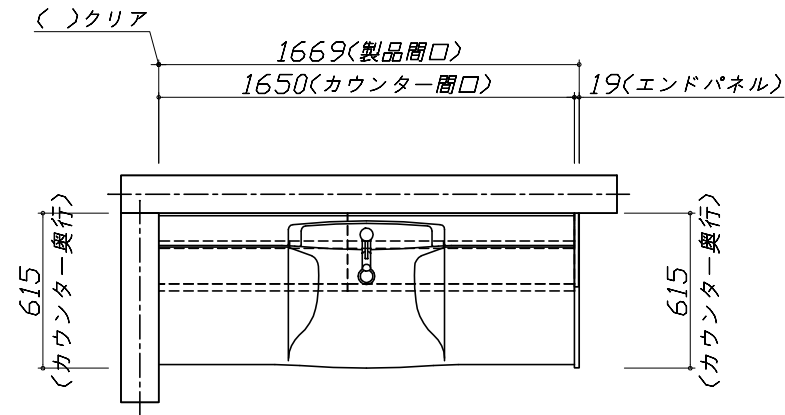
洗面化粧台商品組付費

¥50,000 (税込 ¥55,000)

商品組付費は現場の状況により変動する事があります。又、給水・給湯・ガス・ダクト・電気等の接続工事は含まれておりません。

()内の価格は税込価格 < 税率10% > を表示しています。

- 必ずご確認ください。
- ・天井高さや製品の総高さを十分にご確認ください。
- ・《 》内寸法は参考寸法です。
- 表示記号について
- ・SP：洗面パネル



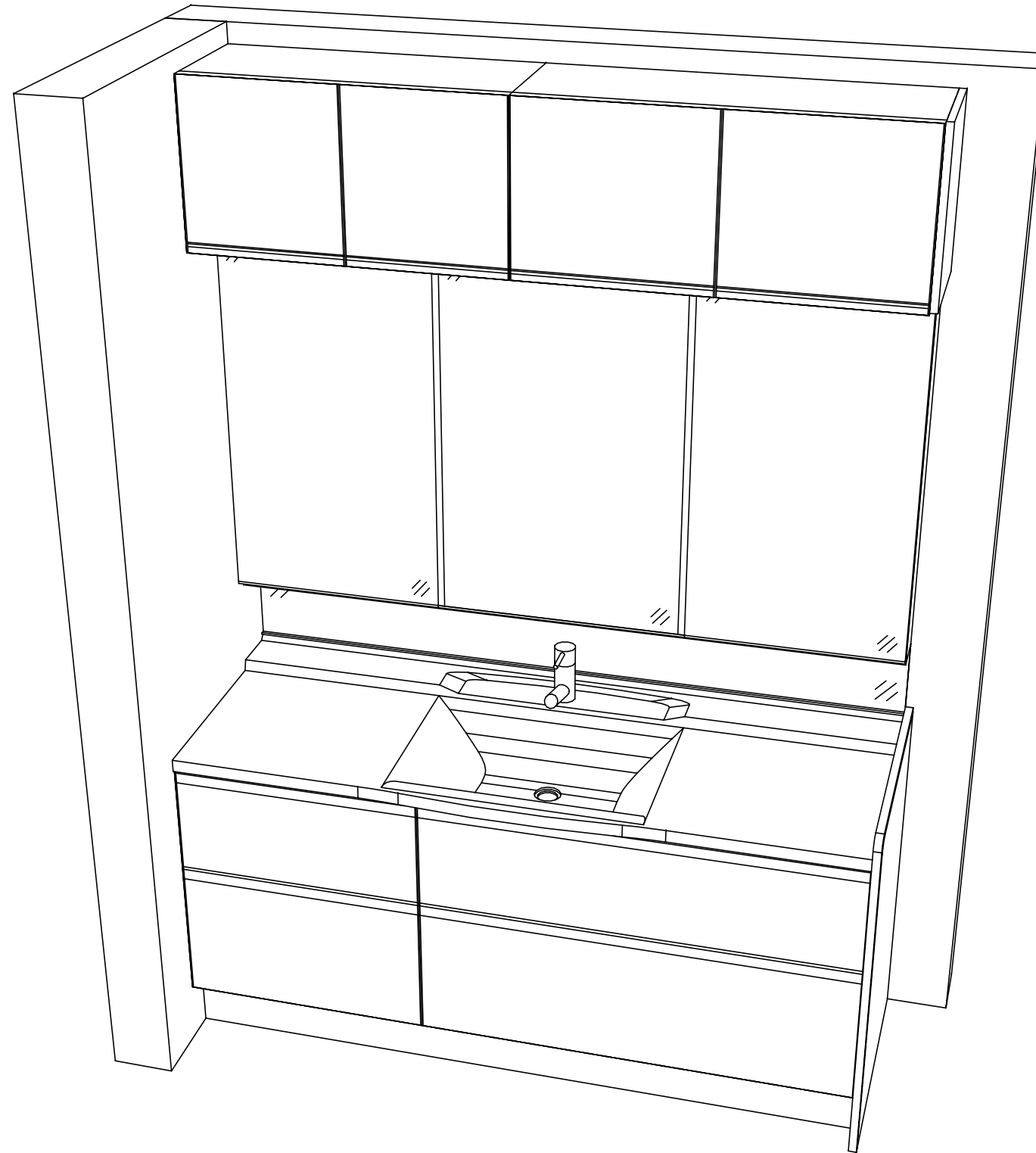
Takara standard
タカラスタンダード株式会社

現場名称： 様邸
現場番号： C1919610
本 社 （代表）

ホーロー洗面化粧台 ELEENA エリーナ
プラン番号： 1005A-2011-0030F
担当営業： 清原

姿図 1 縮尺： 1 / 30
作成日： 2020年11月10日
担当アドバイザー：

縮尺：A3サイズ等倍



Takara standard
 タカラスタンダード株式会社

現場名称： 様邸	ホーロー洗面化粧台 ELEENA エリーナ	姿図 2	縮尺： 1 / 30
現場番号： C1919610	プラン番号： 1005A-2011-0030F	作成日： 2020年11月10日	
本 社 （代表）	担当営業： 清原	担当アドバイザー：	

縮尺：A3サイズ等倍