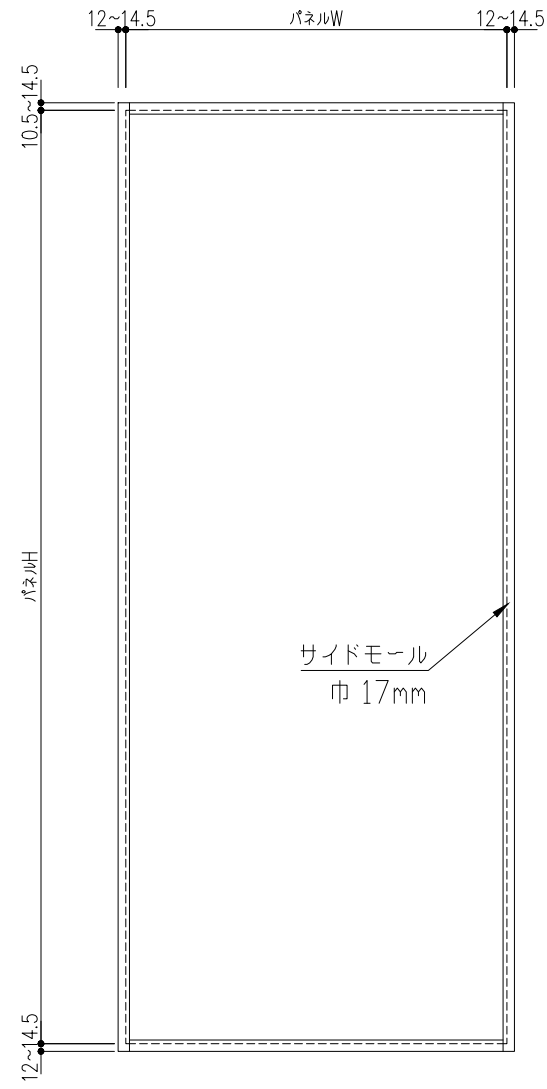
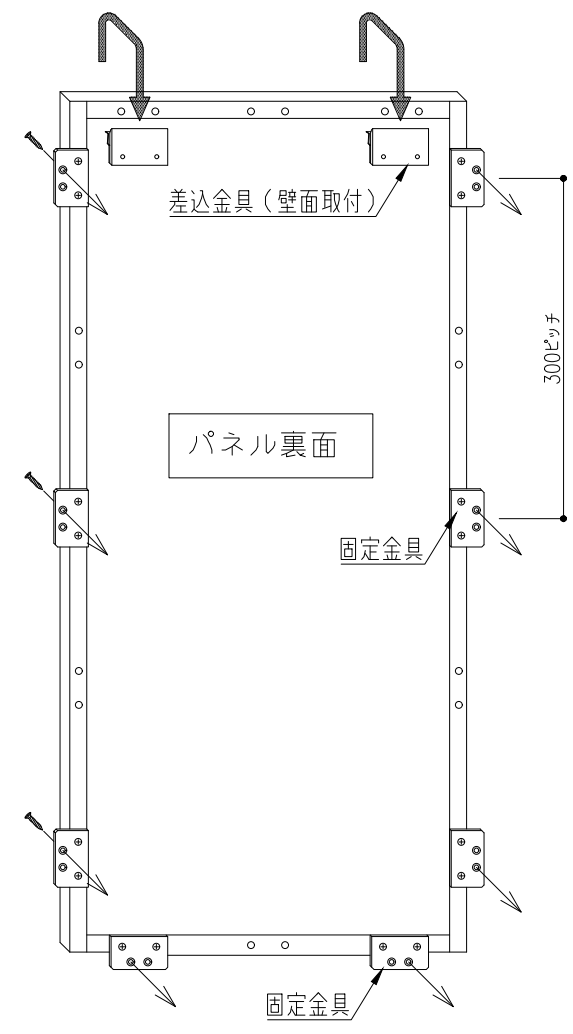


# 基本取付要領図 (縦1枚貼り)

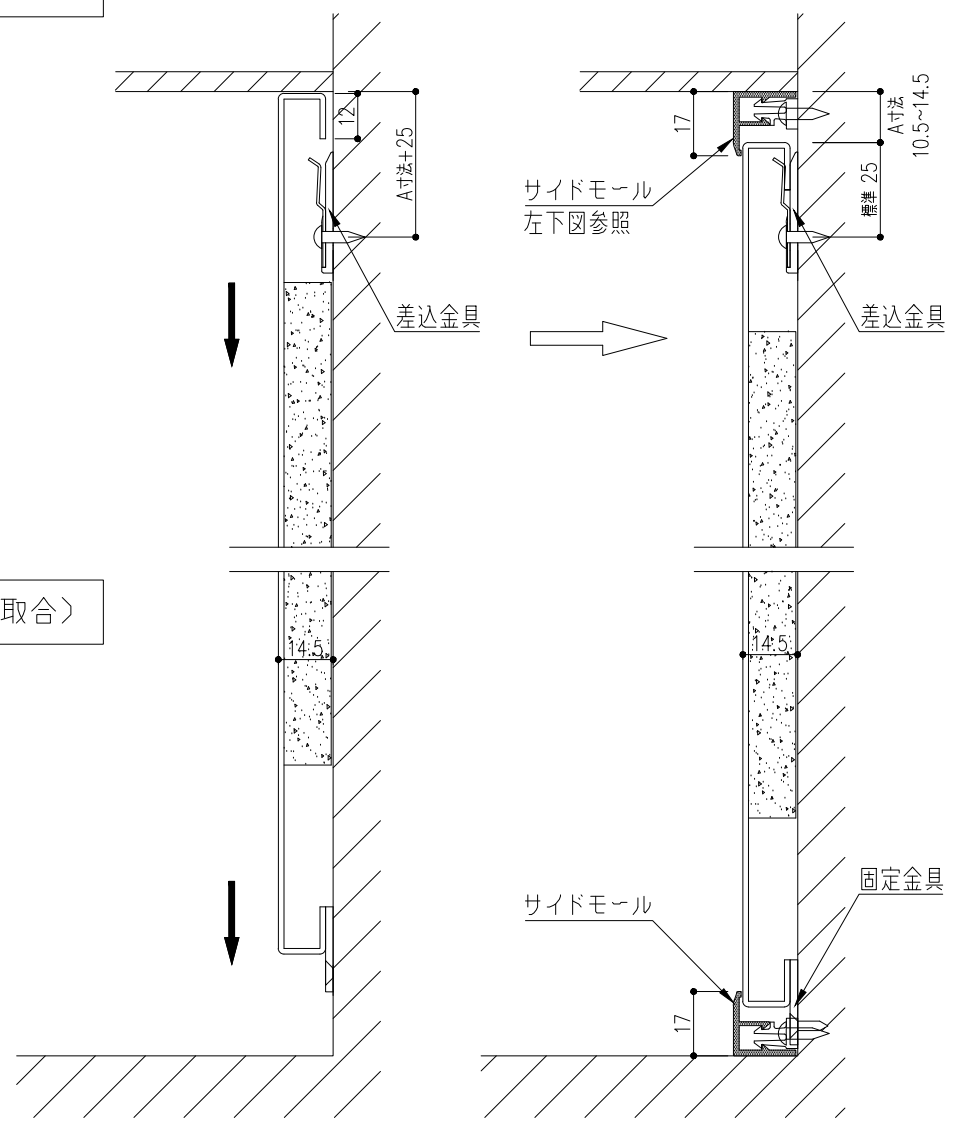
正面図



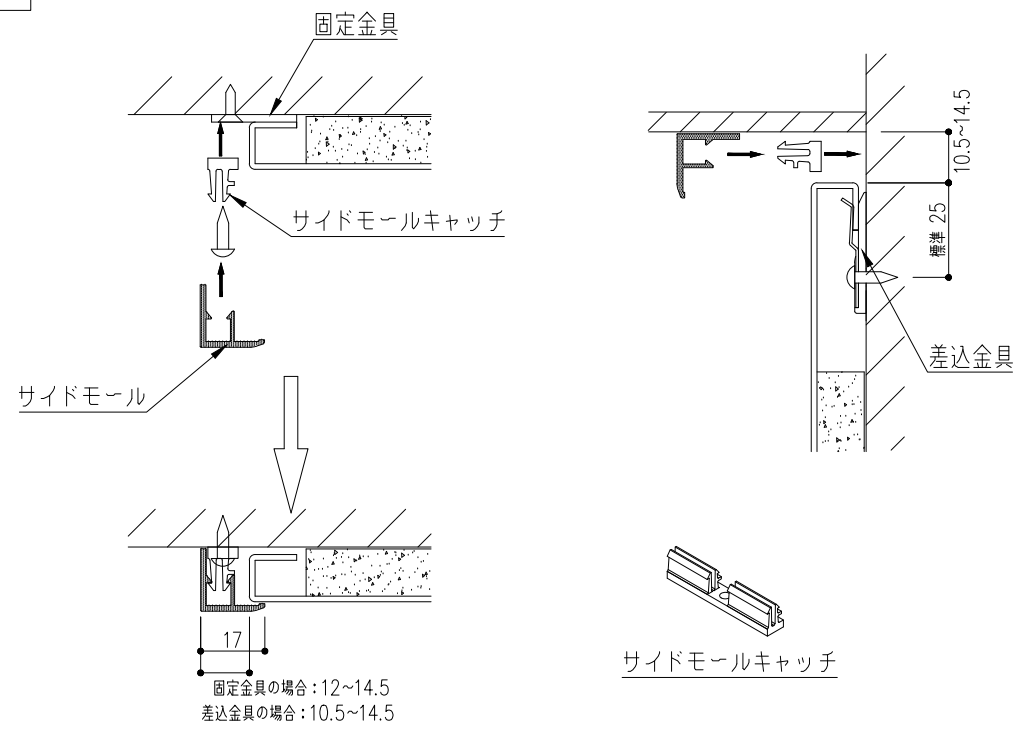
金具納まり



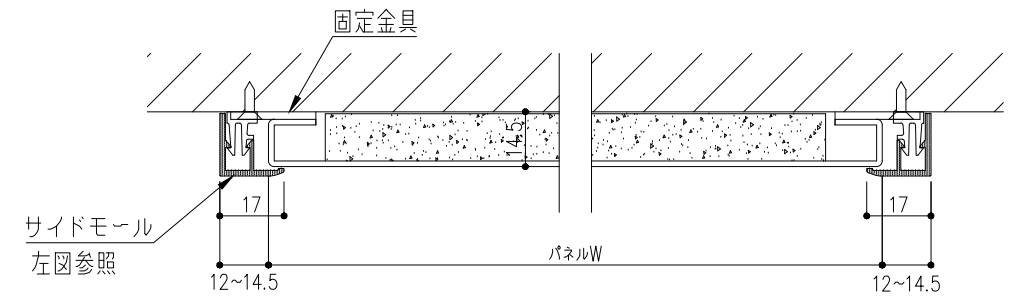
差込金具納まり(天井取合)



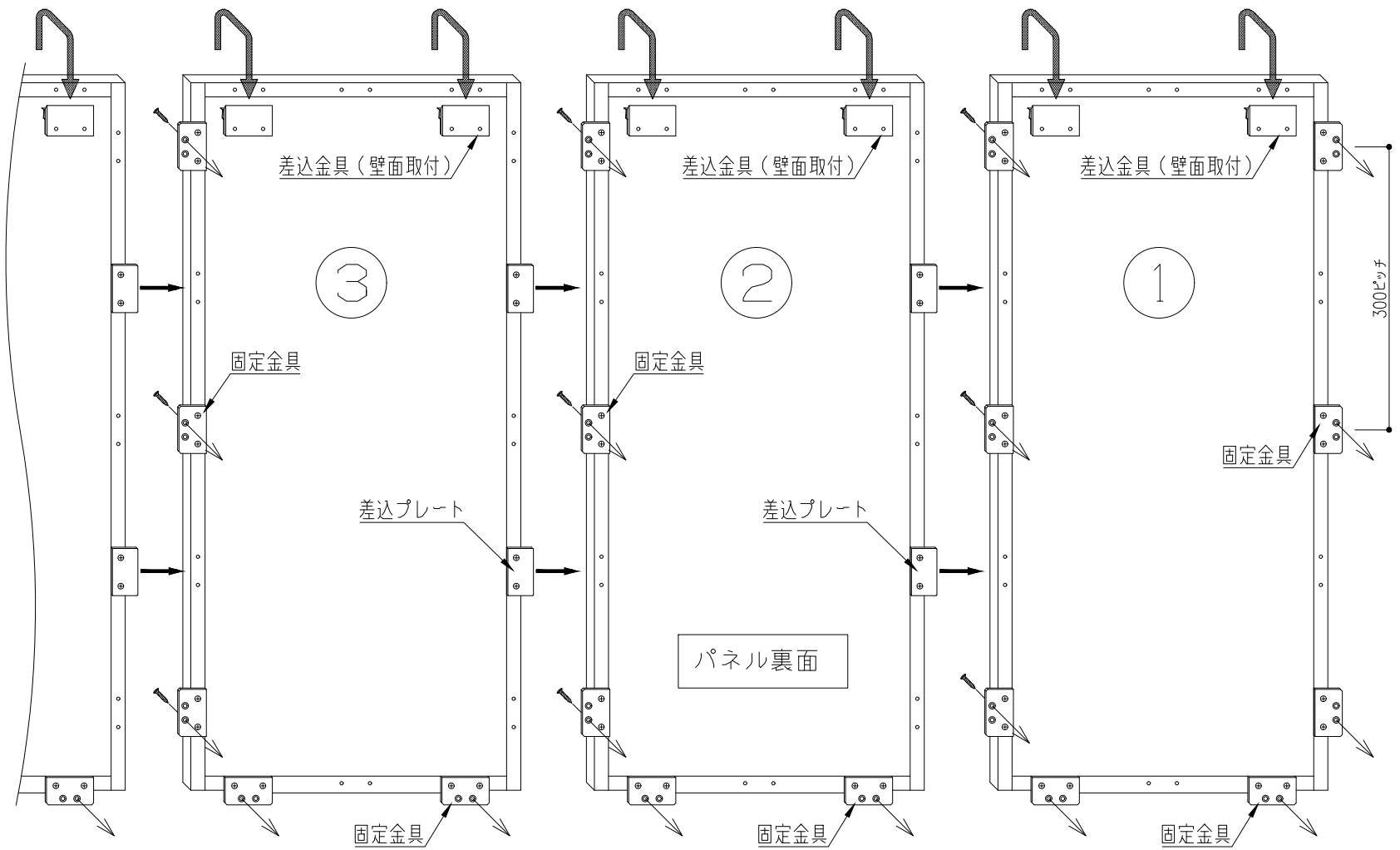
サイドモール納まり



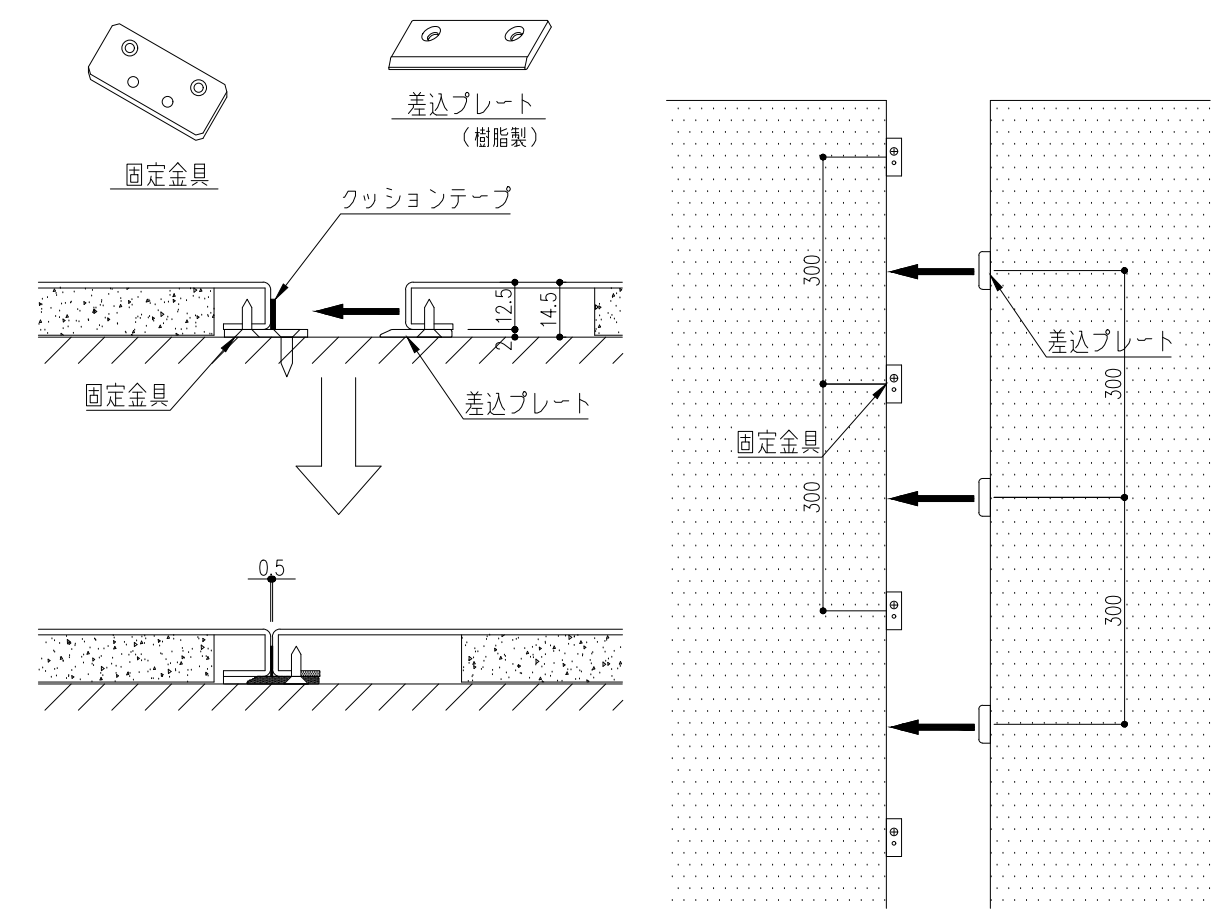
両サイド固定金具納まり



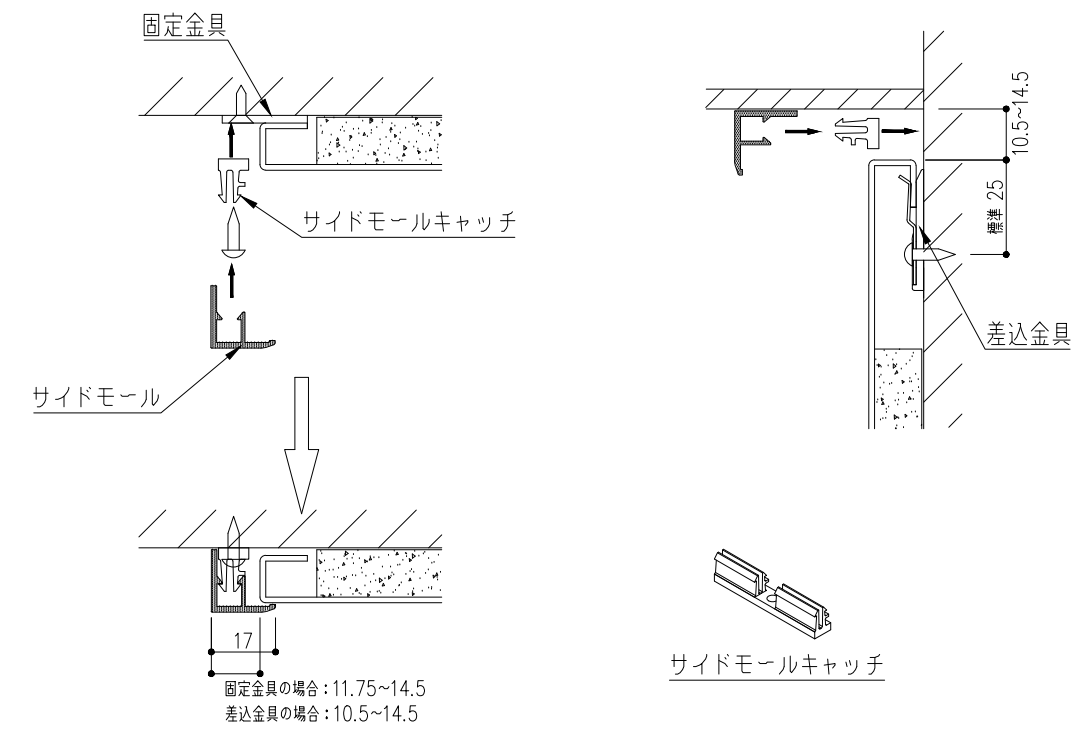
基本取付要領図 (縦連続貼り 上部差込金具)



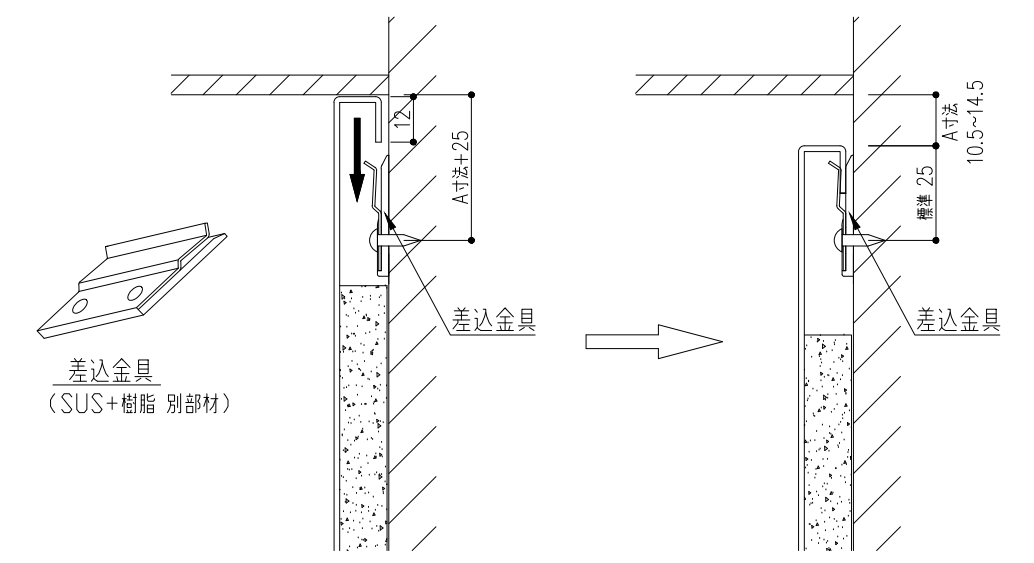
差込プレート納まり



サイドモール納まり

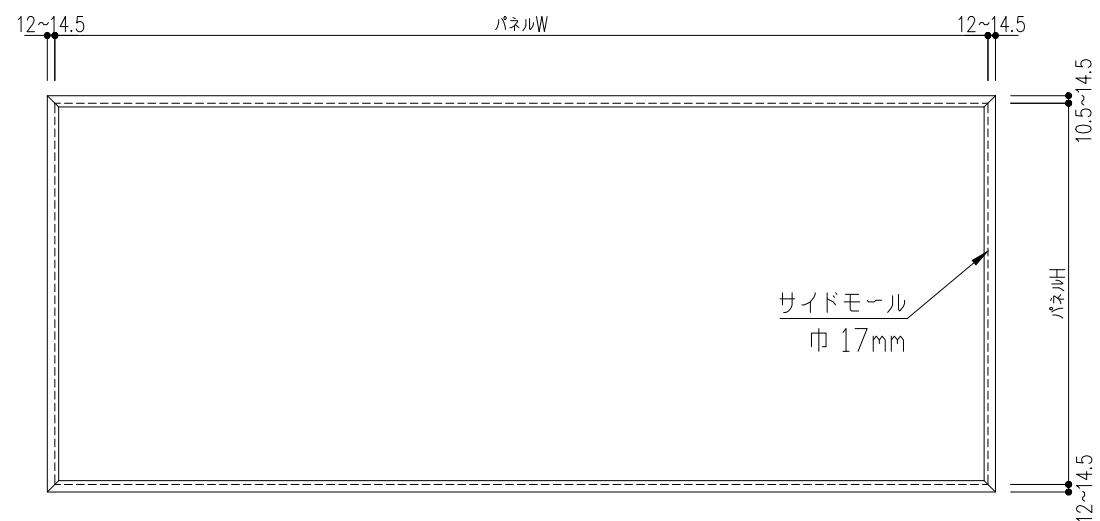


差込金具納まり(天井取合)

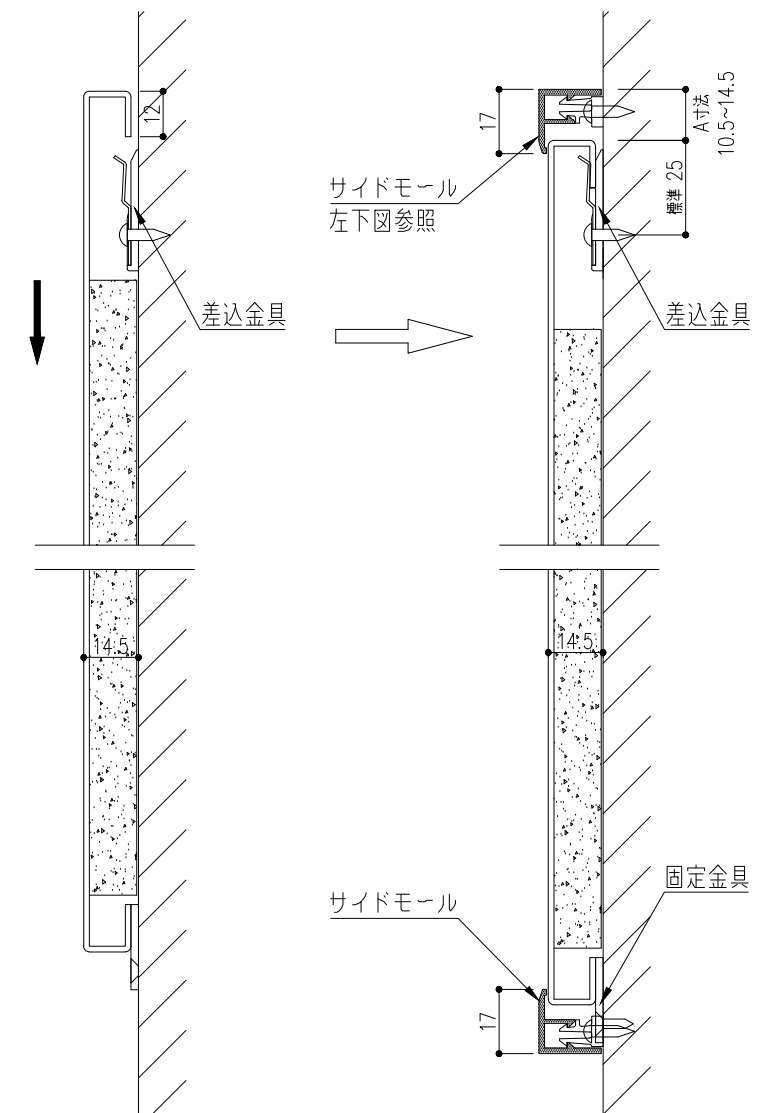


# 基本取付要領図（横1枚貼り）

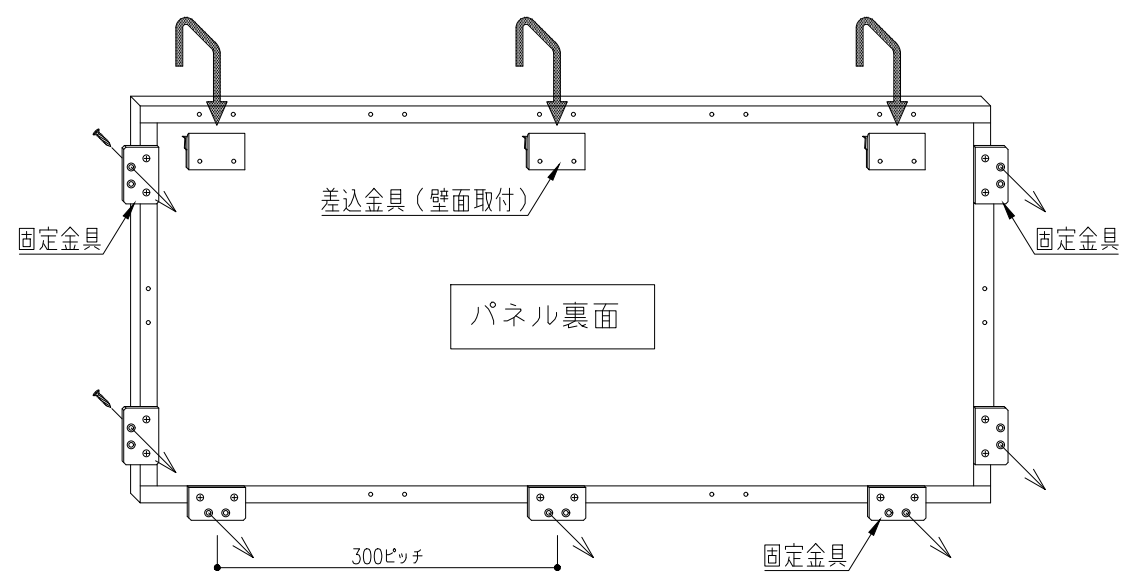
正面図



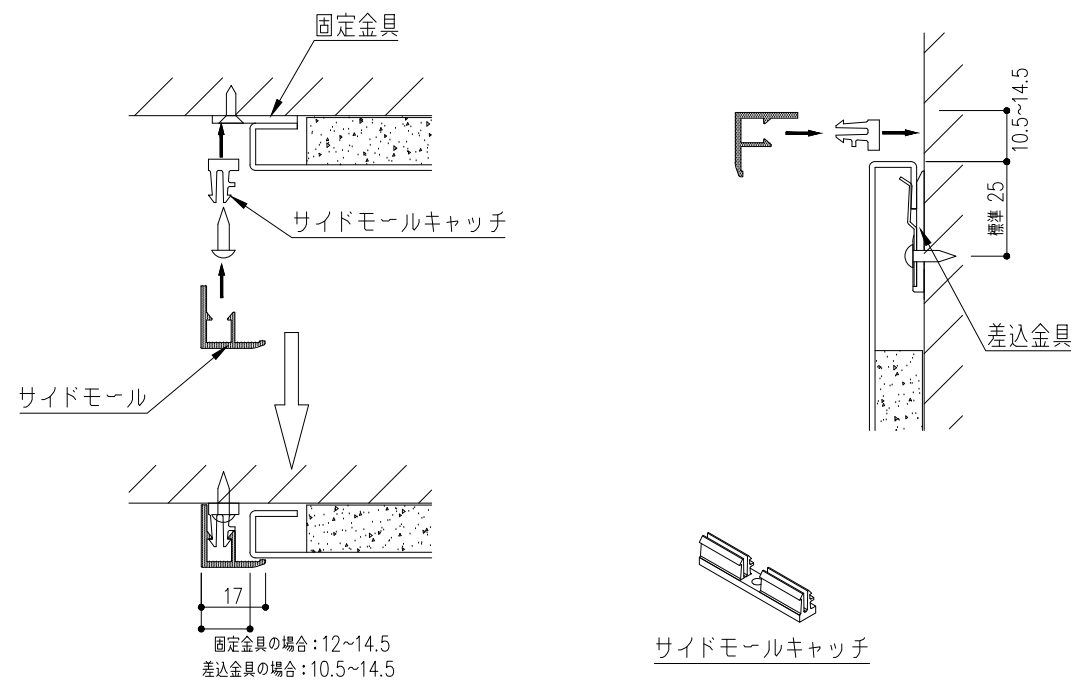
上部差込金具納まり



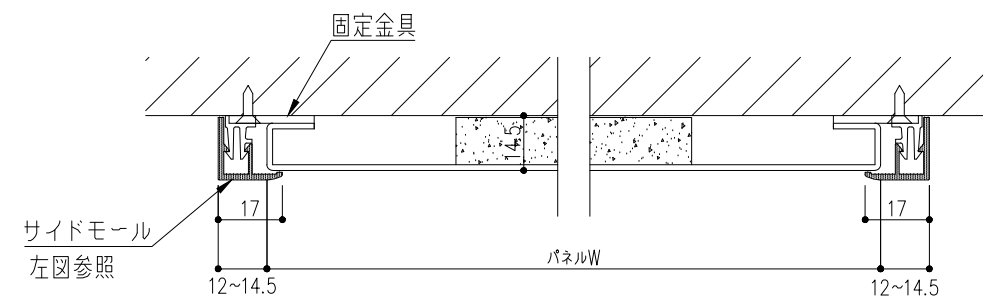
金具納まり



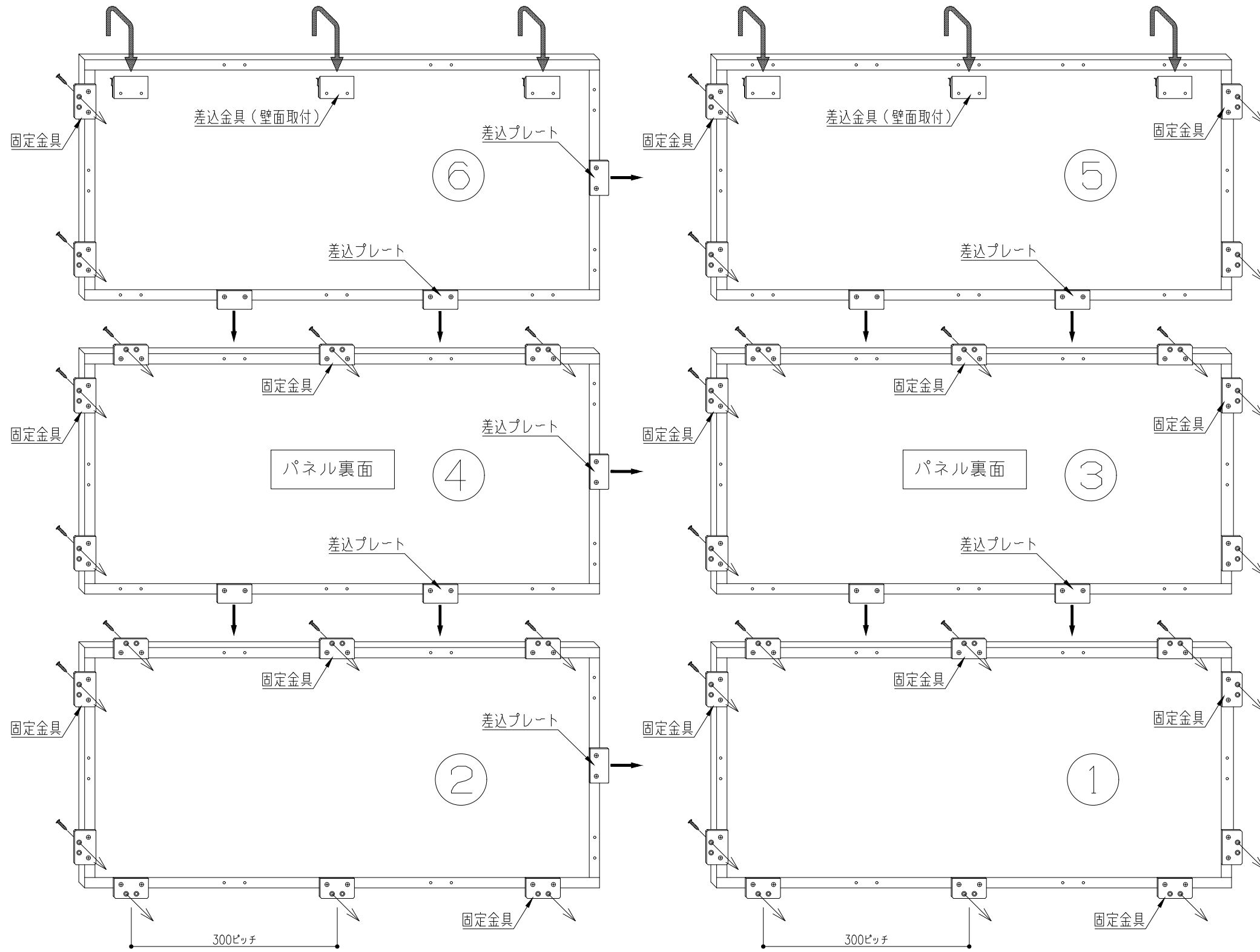
サイドモール納まり



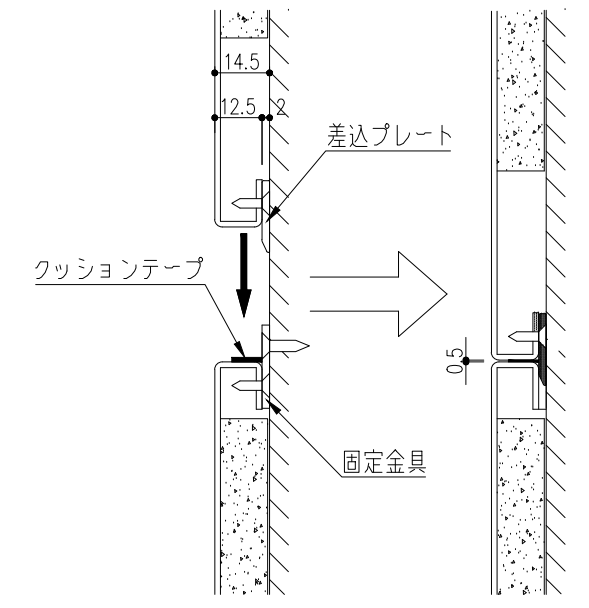
両サイド固定金具納まり



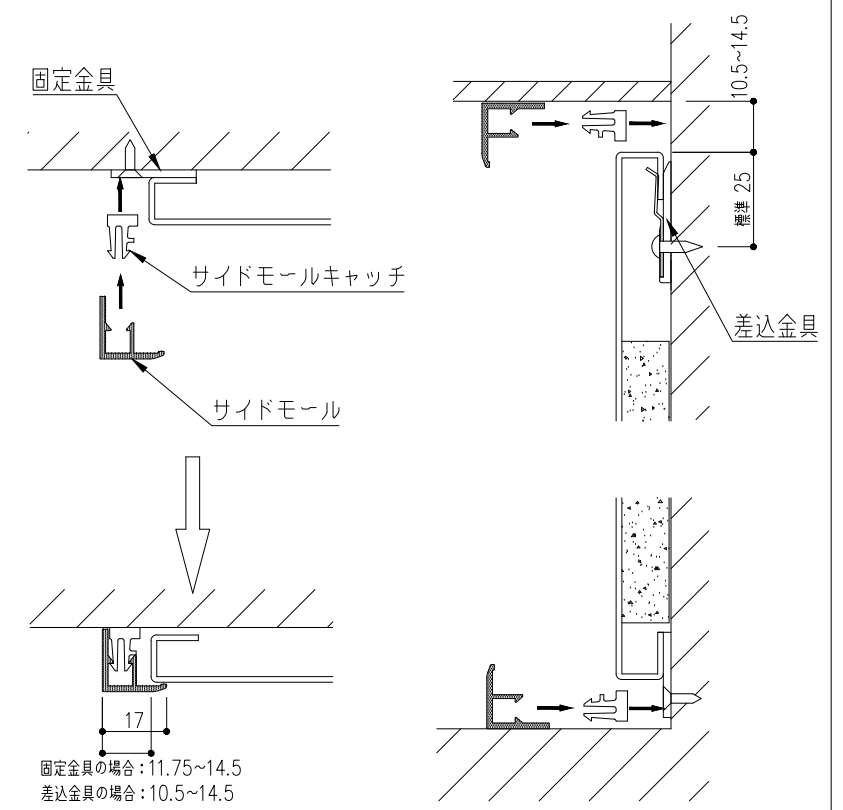
基本取付要領図（横連続貼り）



差込プレート納まり



サイドモール納まり



固定金具の場合：11.75~14.5  
差込金具の場合：10.5~14.5