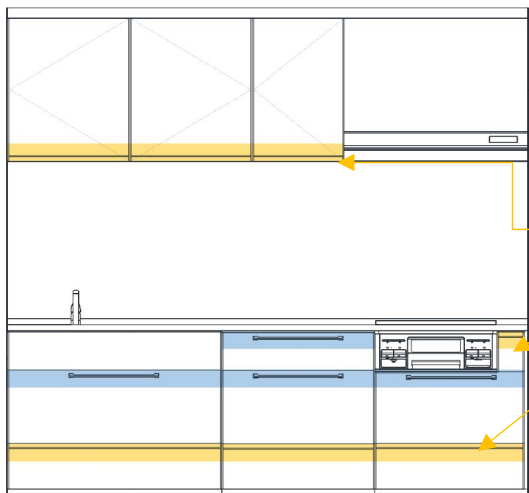


# 引手とモール形状の組み合わせは3通り

## ◆基本となる引手とモール形状の組み合わせ

レール引手		ハンドル引手		扉間口		引手長さ	
				30cm	45cm	174mm	294mm
引手 レール	モール ラウンド形状	引手 ハンドル	モール テーパー形状	60cm以上		444mm	

## ◆ハンドル引手を選んだ場合でも、レール引手が付く扉もあります。



**例えば**  
 ハンドル引手を選択しても、  
 吊戸・小引出し・最下部収納は  
 レール引手になります。  
 その場合モールは“テーパー形状”になります。

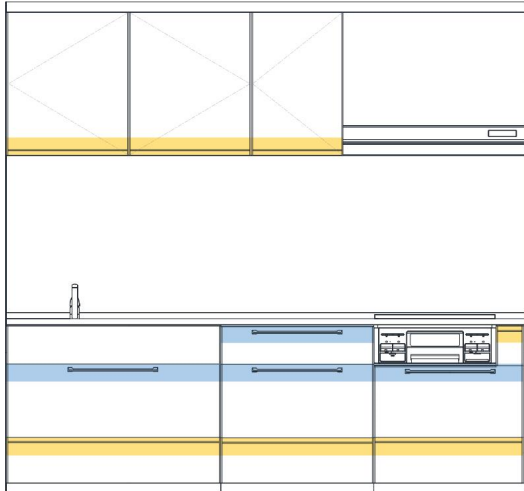


引手：レール      モール：テーパー形状

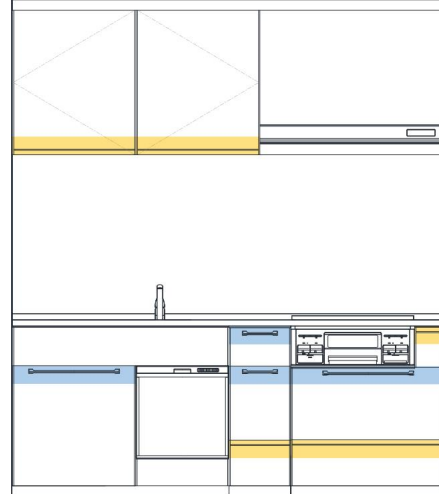
- レール引手**  
 モール：ラウンド形状
- ハンドル引手**  
 モール：テーパー形状
- レール引手**  
 モール：テーパー形状

# キッチン ハンドル引手付き位置

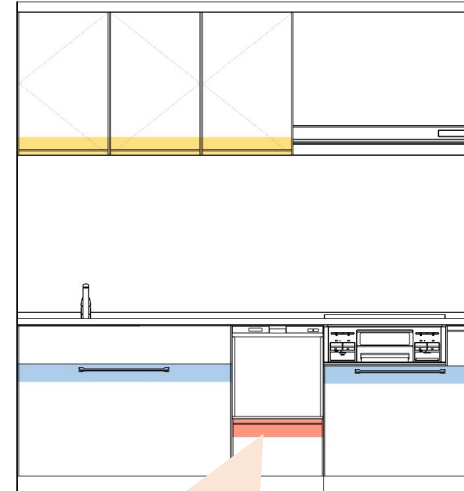
### I型食洗無し



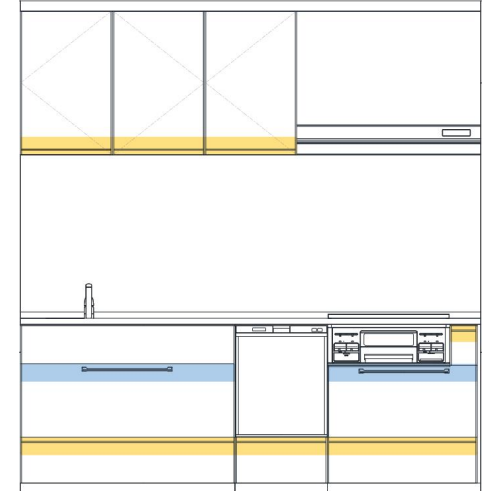
### I型シンク下食洗



### I型スライドシンク横食洗



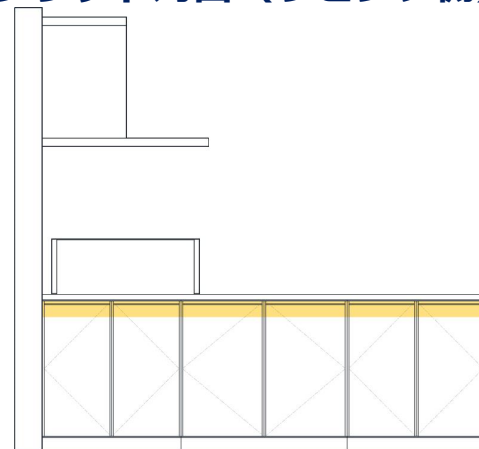
### I型足スラシンク横食洗



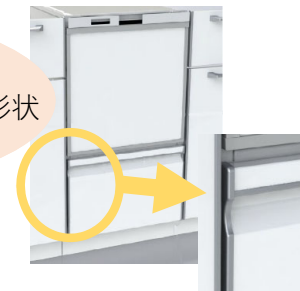
### L型シンク下食洗



### フラット対面 (リビング側)



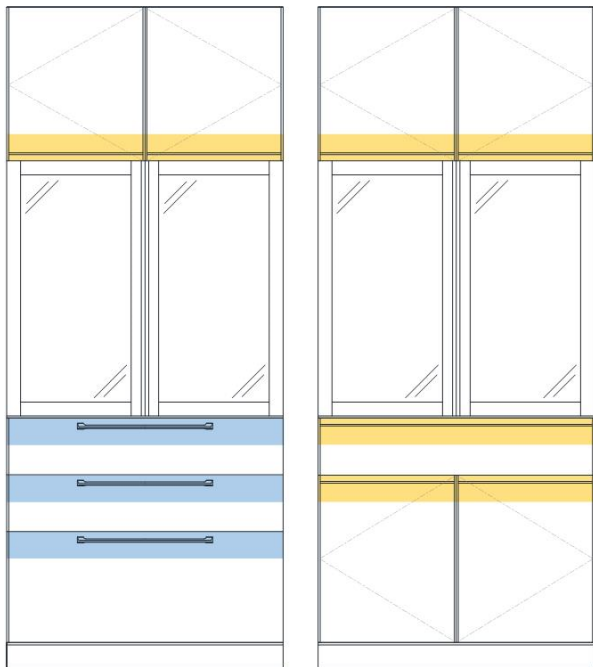
【例外扉】  
レール引手×モールラウンド形状



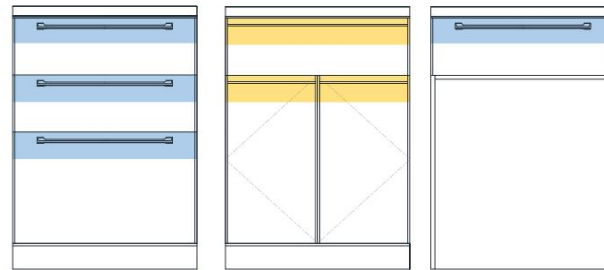
-  **レール引手**  
モール：ラウンド形状
-  **ハンドル引手**  
モール：テーパー形状
-  **レール引手**  
モール：テーパー形状

# 周辺収納 ハンドル引手付き位置

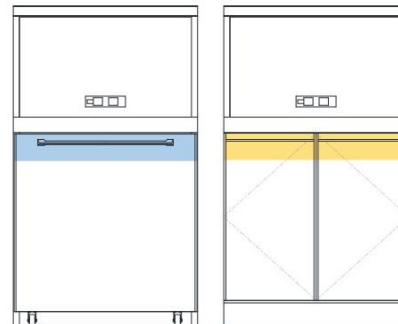
## ツールユニット



## カウンターユニット



## 家電収納ユニット



ハンドル引手

モールド：テーパー形状



レール引手

モールド：テーパー形状