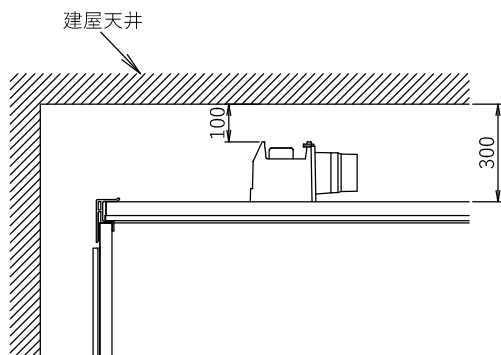


## 全高カット

※追加部材 必要なし

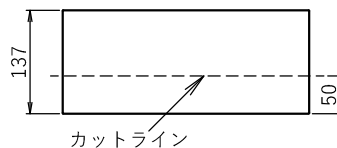
### ■取合詳細図

建屋天井とSB天井上面とのクリアランスは300mm以上、もしくは換気機器等の部材とのクリアランスは最低100mm以上設けてください。  
 ※SB換気口の場合、換気口天面から200mm以上設けてください。

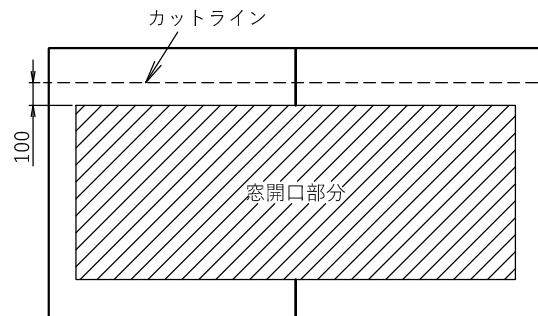


### ■パネルとの制約

1. ドア上パネルを加工する場合は50mm以上残してください。



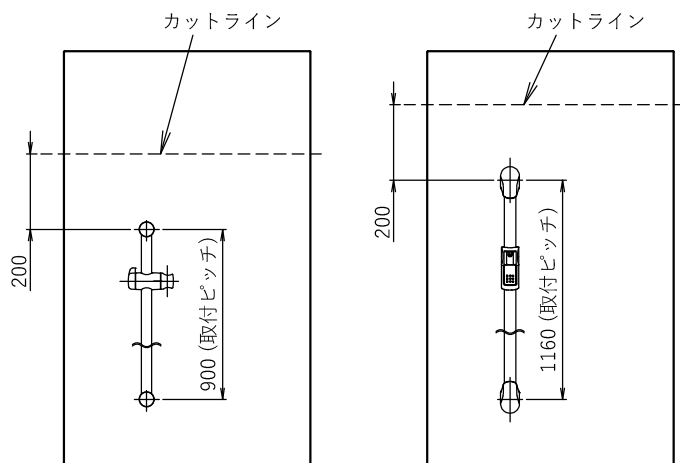
2. 窓付近をパネルカットする場合は、カットラインを窓開口部から100mm以上離してください。



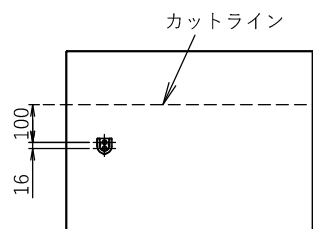
### ■その他制約

全高カット高さは他の部材と干渉しない限り、対応できます。  
 ※ドア高さの変更が必要な場合は三島工場に依頼してください。

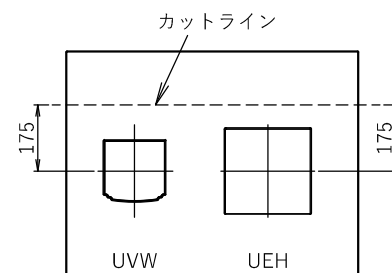
1. スライドバーとの取合い



2. ランドリープラケットとの取合い



3. 壁付照明(シヨウメイUVW/UEH)との取合い



4. 各パネルカットとの併用は以下の通りです。

- ・傾斜天井との組み合わせ：対応可能
- ・梁欠きとの組み合わせ：対応可能